

Руководство пользователя Smart-UPS™ С 420/620 VA 110/120/230 Vac башня

Важные инструкции по технике безопасности

СОХРАНИТЕ ЭТИ ИНСТРУКЦИИ — в данном руководстве содержатся важные инструкции, которые необходимо выполнять во время монтажа и технического обслуживания Smart-UPS и батарей.

Внимательно прочтите эти инструкции, сверяя их с оборудованием, чтобы подготовиться к монтажу, эксплуатации, ремонту или техническому обслуживанию оборудования. В данном руководстве или на оборудовании могут использоваться следующие специальные сообщения, предназначенные для того, чтобы предупредить пользователя о потенциальной опасности или привлечь внимание к информации, которая упрощает или уточняет выполнение процедуры.



Добавление этого символа к инструкциям по технике безопасности с пометкой « Опасно » или « Предупреждение » указывает на наличие опасности поражения электрическим током, что может привести к нанесению травмы в случае несоблюдения инструкций.



Это символ предупреждения. Он используется для того, чтобы предупредить пользователя о потенциальном риске нанесения травмы. Во избежание возможной травмы или летального исхода соблюдайте все инструкции по технике безопасности, приведенные в сообщениях, которые сопровождаются этим символом.

ОПАСНО

ОПАСНО указывает на опасную ситуацию, которая, если ее не предотвратить, приведет к смертельной или серьезной травме.

ПРЕДУПРЕЖДЕНИЕ

ПРЕДУПРЕЖДЕНИЕ указывает на опасную ситуацию, которая, если ее не предотвратить, может привести к смертельной серьезной травме.

ВНИМАНИЕ

ВНИМАНИЕ указывает на опасную ситуацию, которая, если ее не предотвратить, может привести к травме легкой или средней степени тяжести.

УВЕДОМЛЕНИЕ

УВЕДОМЛЕНИЕ сообщает о видах работ, не связанных с получением травм.

Указания по подъему и транспортировке



<18 kg
<40 lb



18-32 kg
40-70 lb



32-55 kg
70-120 lb



>55 kg
>120 lb



Информация по безопасности и общего характера

- Следуйте всем государственным и местным электротехническим правилам и нормам.
- Весь электромонтаж должен проводиться квалифицированным электриком.
- Внесение каких-либо изменений в конструкцию оборудования без специального разрешения компании APC by Schneider Electric может привести к прекращению действия гарантийных обязательств изготовителя.
- Данный UPS предназначен только для использования в помещении.
- Место эксплуатации UPS должно быть защищено от прямых солнечных лучей, попадания жидкостей, пыли и избыточной влажности.
- Не эксплуатируйте UPS возле открытых окон или дверей.
- Убедитесь, что вентиляционные отверстия UPS не закрыты. Необходимо обеспечить достаточное пространство для эффективной вентиляции.
Примечание. Обеспечьте свободное пространство 20 см со всех сторон UPS.
- Если шнур питания UPS установлен на заводе, включайте его прямо в настенную розетку.
Не используйте сетевые фильтры или удлинители.
- Оборудование имеет большую массу. Всегда применяйте безопасные методы подъема, соответствующие весу оборудования.
- Обычно срок службы батареи составляет от двух до трех лет. На срок службы батареи влияют факторы окружающей среды. Высокая температура окружающей среды, напряжение ниже допустимого и частые, кратковременные периоды работы от батарей сокращают срок службы батареи.
- Дополнительные инструкции по технике безопасности представлены в руководстве по технике безопасности к данному устройству.

Правила безопасности по обесточиванию

- UPS содержит внутренние батареи и может представлять опасность поражения током даже при отключении от AC и DC.
- Выходные гнезда AC и DC могут быть в любое время запитаны удаленно или автоматически.
- Перед установкой или обслуживанием оборудования проверьте следующее:
 - Сетевой автоматический выключатель находится в положении **OFF**
 - Внутренние батареи UPS извлечены
 - блок батарей XLBP отсоединен

Электробезопасность

- Подключение моделей с входными кабелями к питанию (электросети) должно производиться электриком, имеющим соответствующую квалификацию.
- Только для моделей на 230 V: В соответствии с Директивой по электромагнитной совместимости для устройств, продаваемых в Европе, длина выходных кабелей, подсоединенных к UPS, не должна превышать 10 метров.
- По защитному проводнику заземления UPS проходит ток утечки от нагрузки (компьютерного оборудования). Изолированный проводник заземления должен подключаться как часть электросети питания UPS. Проводник заземления должен быть того же размера и иметь тот же материал изоляции, что и заземленные или незаземленные проводники электросети. Проводник обычно имеет зеленый цвет (с желтой полосой или без нее).
- Заземляющий провод UPS должен быть правильно подключен к защитному заземлению на панели обслуживания. Если питание UPS обеспечивается отдельной системой, проводник заземления должен быть правильно подключен к трансформатору питания или двигательно-генераторному агрегату.

Безопасность при работе с аккумуляторными батареями

- Заменяйте батареи, первоначально установленные в оборудовании, на батареи такого же типа и с таким же номером.
- Срок службы батарей обычно составляет от двух до трех лет. На срок службы батареи влияют факторы окружающей среды. Повышенная окружающая температура, низкое качество энергоснабжения и частые кратковременные разряды сокращают срок службы батареи. Заменять батареи нужно до полного истечения срока их службы.
- Немедленно замените аккумуляторную батарею, если блок указывает на необходимость замены батареи.
- Компания Schneider Electric использует не требующие обслуживания свинцово-кислотные аккумуляторные батареи. При нормальной эксплуатации и обслуживании контакт с внутренними компонентами батареи отсутствует. Перезарядка, перегрев или иное неправильное использование батарей может привести к выбросу из них электролита. Вытекший электролит очень токсичен и может быть опасен для глаз и кожи.
- **ВНИМАНИЕ:** Перед установкой или заменой модулей аккумуляторных батарей снимите украшения (например, наручные часы и кольца).
Большой ток короткого замыкания при прохождении через проводящие материалы может вызвать сильные ожоги.
- **ВНИМАНИЕ:** Не допускается помещать батареи в огонь. Они могут взорваться.
- **ВНИМАНИЕ:** Не вскрывайте и не деформируйте батареи. Вытекший электролит опасен для кожи и глаз и может быть токсичным.

Общие сведения

- Всегда утилизируйте использованные батареи.
- Отправляйте упаковочные материалы на переработку либо сохраняйте их для повторного использования.
- Место установки должно быть достаточно прочным для выдерживания веса устройств.
- UPS должен эксплуатироваться в пределах указанных условий окружающей среды.
- Отправьте использованную батарею на перерабатывающее предприятие или в фирму APC by Schneider Electric в той упаковке, в которой Вы получили новую батарею.

Общая информация об изделии

APC™ от Schneider Electric Smart-UPS™ — это высокопроизводительный источник бесперебойного питания (UPS). UPS помогает защитить электронное оборудование от перерывов в сетевом энергоснабжении, падения напряжения в сети, кратковременных нарушений подачи электроэнергии, скачков напряжения и тока, а также длительных нарушений в энергосистеме. UPS также обеспечивает резервным питанием от батареи подключенное оборудование до возвращения сетевого питания на безопасный уровень или до полного разряда батареи.

Руководство пользователя также доступно на веб-сайте компании APC by Schneider Electric по адресу www.apc.com.

Комплектность

Проверьте комплектацию при получении. Если устройство повреждено, уведомите об этом транспортное агентство и дилера.

Упаковка пригодна для повторного использования; сохраните ее для повторного использования или ликвидируйте надлежащим образом. Проверьте полноту комплектации:

- UPS
- Комплект документации UPS содержит:
 - Документация к устройству, инструкция по технике безопасности и гарантийные обязательства
 - Инструкция по загрузке PowerChute™
 - Последовательный кабель связи
 - Модели на 230 V: Два соединительных кабеля

Примечание. UPS поставляется с отключенной батареей.

Технические характеристики

Условия эксплуатации

Температура	Эксплуатация	от 0 °C до 40 °C (от 32 °F до 104 °F)
	Хранение	от -15 °C до 45 °C (от 5 °F до 113 °F)
Влажность	Относительная влажность от 0% до 95%, без конденсации	
Примечание. UPS имеет большую массу. Соблюдайте все инструкции по подъему.		

Ввод в эксплуатацию

⚠ ВНИМАНИЕ

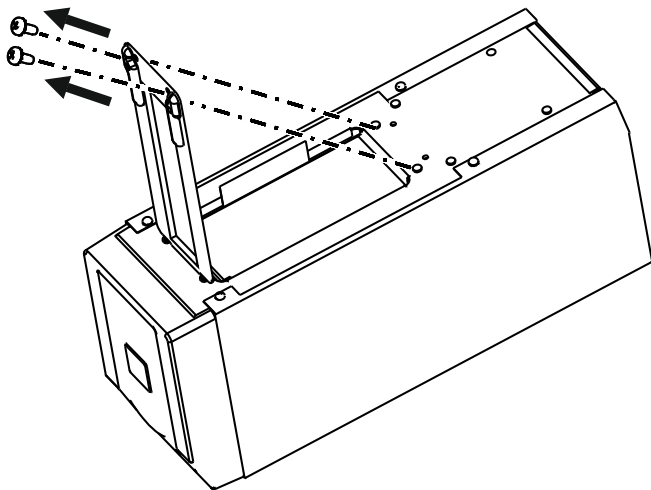
ОПАСНОСТЬ ПОРАЖЕНИЯ ЭЛЕКТРИЧЕСКИМ ТОКОМ

- Следуйте всем государственным и местным электротехническим правилам и нормам.
- Электротехнические работы должны осуществляться только квалифицированным персоналом.
- Перед началом работы с оборудованием отсоедините все электропитание.
- Не надевайте ювелирные украшения во время работы с электрическими компонентами.

Несоблюдение этих инструкций может привести к травме легкой или средней степени тяжести.

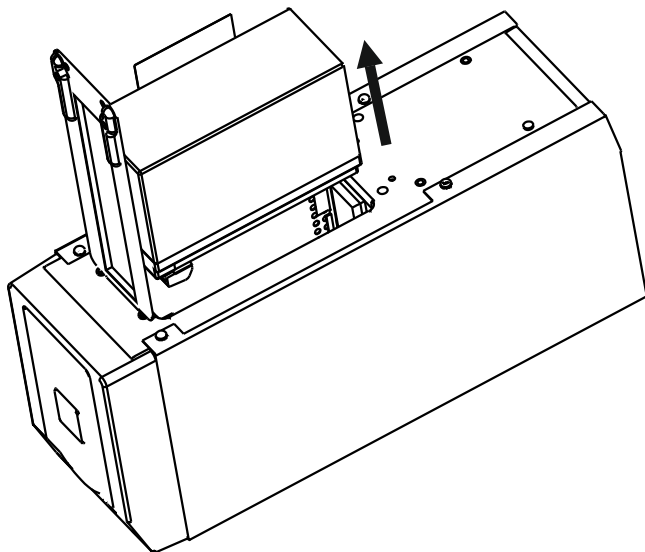
Подключение батарей

- ❶ Расположите устройство нижней частью вверх.

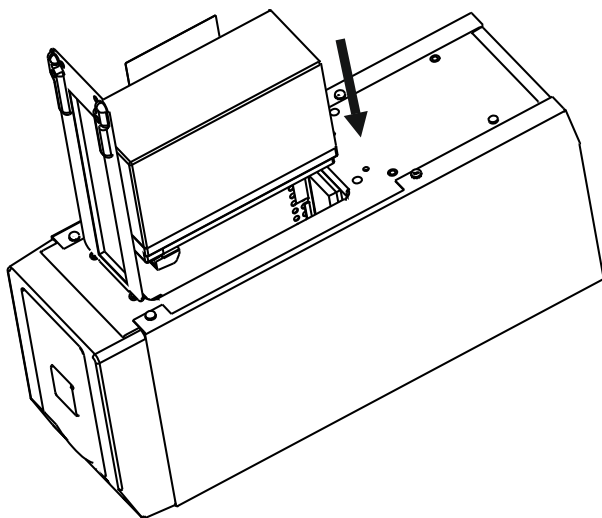


- 2 Подсоедините черный провод к батарее (красный провод уже подсоединен).

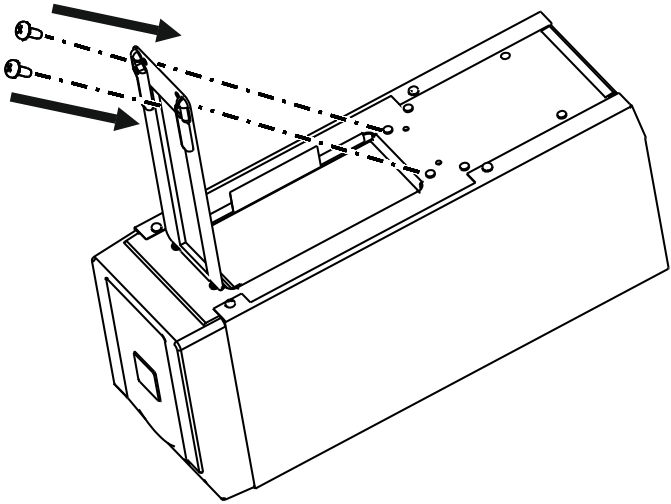
Примечание: Незначительное искрение при подключении батареи является нормальным.



3



4

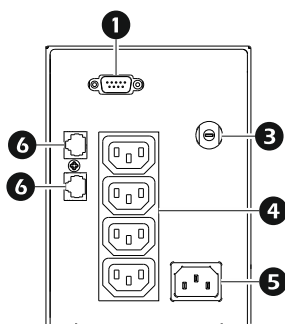
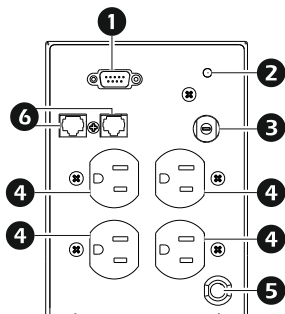


Подключите оборудование к UPS

Задняя панель

110/120 V

230 V



Верхняя светло-серая розетка обеспечивает защиту только от скачков напряжения. Сюда подключается оборудование. Оборудование, подключенное к данной розетке на 500 VA, будет защищено от скачков напряжения и тока, но не обеспечивается питанием во время отсутствия электроэнергии от сети. Три нижние розетки обеспечивают как снабжение питанием от батарей, так и защиту от скачков напряжения и тока.

Примечание: Лазерный принтер потребляет значительно большую мощность по сравнению с другими типами оборудования и может вызвать перегрузку UPS.

1	Последовательный порт
2	LED Ошибка подключения
3	Автоматический предохранитель
4	Розетки бесперебойного питания
5	Резервный вход питания
6	Телефон/сеть с подавлением электромагнитных всплесков

Подключите UPS к сети (если применимо)

Примечание: Используйте только интерфейсные комплекты, одобренные APC by Schneider Electric.

Последовательный порт	Для подключения к последовательному порту используйте только кабель из комплекта поставки. Стандартный кабель последовательного интерфейса несовместим с UPS.
Телефон/сеть с подавлением электромагнитных всплесков	UPS имеет дополнительную функцию подавления выбросов в телефонной/локальной сети. Подключите телефонный или сетевой 10 Base-T/ 100 Base-Tx кабель в гнездо RJ-45/RJ-11 для телефона/сети с подавлением электромагнитных всплесков IN на задней стенке UPS. Используйте телефонный кабель (не комплектуется) или разводку сетевых кабелей (не комплектуется) для подключения факса, модема или сети к гнезду OUT.

Запустите UPS

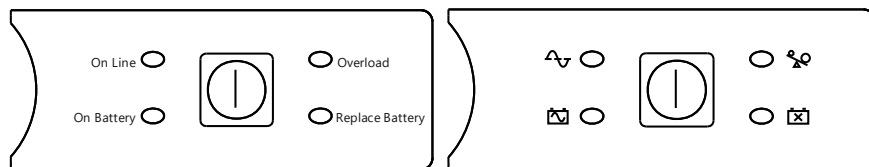
1. Включайте UPS только в двухполюсную трехпроводную розетку с заземлением. Избегайте применения удлинителей.
 - Модели на 110/120 V: Кабель питания подключен к UPS. Входная вилка типа NEMA 5-15P.
 - Модели на 230 V: Шнур питания входит в стандартный комплект UPS.
2. Модели на 110/120 V: Проверить LED неправильного подключения на задней панели. Он загорается, если UPS подсоединен к сетевой розетке с неправильно выполненным электромонтажом (см. « Устранение неисправностей » на стр. 18).
3. Включите все подключенное оборудование. Что использовать UPS в качестве главного выключателя, все подключенное оборудование должно быть во включенном состоянии.
4. Для включения UPS нажмите кнопку POWER на передней панели.
Примечание: Батарея полностью заряжается за первые четыре часа нормальной работы. Во время этого начального периода не следует ожидать полного времени автономной работы от батарей. Время работы от батарей приводится на веб-сайте www.apc.com.
5. Для оптимальной защиты компьютерных систем установите управляющее программное обеспечение PowerChute для полного доступа к настройкам отключения UPS и параметров звуковой сигнализации.

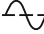
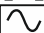


Эксплуатация


Передняя панель управления

Модель 110/120 V

Модель 230 V



Индикатор	Описание
On Line 	UPS осуществляет подачу питания от сети к подключенному оборудованию.
On Battery (От батареи) 	UPS осуществляет подачу питания от батареи к подключенному оборудованию.
Overload (Перегрузка) 	Подключенная нагрузка превышает допустимую для UPS.
Replace Battery (Необходима замена батареи) 	Батарею требуется заменить.

Кнопка	Функция
Кнопка POWER 	Нажмите эту кнопку для включения или выключения UPS. Дополнительные возможности приведены далее.
Самодиагностика	Автоматически: UPS автоматически выполняет самотестирование при включении и через каждые две недели после включения (по умолчанию). Во время самотестирования UPS в течение короткого времени осуществляет питание подключенного оборудования от батареи. В ручном режиме: Нажать и удерживать кнопку POWER в течение нескольких секунд для начала самодиагностики.

Кнопка	Функция
Холодный запуск	Для подачи питания от батареи на UPS и подключенное оборудование при отсутствии напряжения в сети (см. раздел « Устранение неисправностей » на стр. 18), нажмите кнопку POWER на одну секунду и отпустите ее. UPS подает короткий звуковой сигнал. Нажмите кнопку POWER снова и удерживайте ее в течение примерно трех секунд. Устройство подает непрерывный звуковой сигнал. Отпустите кнопку, прежде чем звуковой сигнал прекратится.

Пользовательские настройки

Примечание: Настройки можно установить через программу PowerChute.

Функция	Значение по умолчанию	Пользовательские опции	Описание
Автоматическое самотестирование	Каждые 14 дней (336 часов)	<ul style="list-style-type: none"> • Каждые 7 дней (168 часов) • Каждые 14 дней (336 часов) • Только при вводе в эксплуатацию • Без самотестирования 	Устанавливает периодичность выполнения самотестирования UPS.
UPS ID	UPS_IDEN	До восьми символов (буквы и цифры)	Идентифицирует исключительно UPS, (т. е. название сервера и расположение) для целей управления сетью.
Дата последней замены батареи	Дата изготовления	мм/дд/гг	Введите новое значение даты после замены аккумуляторной батареи.
Минимальный заряд батарей, позволяющий возобновить питание	0 процентов	<ul style="list-style-type: none"> • 0 процентов • 15 процентов • 50 процентов • 90 процентов 	Укажите процент зарядки батарей, при котором питание начнет подаваться на подсоединенное оборудование после выключения по причине разрядки батареи.

Функция	Значение по умолчанию	Пользовательские опции	Описание
Чувствительность к колебаниям напряжения UPS определяет искажения напряжения в электрической сети и реагирует на них переключением в режим питания от батареи, чтобы защитить подсоединенное оборудование.	Высокая	<ul style="list-style-type: none"> • Высокая чувствительность • Средняя чувствительность • Низкая чувствительность 	Примечание: Если качество электропитания низкое, UPS может часто переключаться в режим работы от батареи. Если подсоединенное к UPS оборудование может нормально функционировать в таких условиях, выберите пониженный уровень чувствительности, чтобы сохранить емкость батареи и продлить срок ее службы.
Задержка звукового аварийного сигнала после отказа электроснабжения	5 секунд	<ul style="list-style-type: none"> • задержка 5 секунд • задержка 30 секунд • При низком заряде батареи, без сигнализации 	Установите задержку во избежание срабатывания звуковой сигнализации при небольших помехах питания.
Задержка выключения	60 секунд	<ul style="list-style-type: none"> • 60 секунд • 80 секунд • 300 секунд • 600 секунд 	Задайте продолжительность времени от момента получения UPS команды на выключение системы до фактического обесточивания оборудования
Преупреждение о низком заряде батареи	2 минуты	<ul style="list-style-type: none"> • 2 минуты • 5 минуты • 7 минуты • 10 минуты (Значения времени ориентировочные.)	UPS издаст звуковой сигнал, когда заряда батареи останется на 2 минуты работы. Задайте интервал между предупреждением о разрядке батареи и выключением системы с учетом времени, необходимого операционной системе или программному обеспечению для корректного завершения работы. Примечание: Программа PowerChute Business Edition обеспечивает автоматическое отключение без участия пользователя, когда до окончания работы батареи остается примерно 2 минуты.

Функция	Значение по умолчанию	Пользовательские опции	Описание
Синхронизированная задержка включения	0 секунд	<ul style="list-style-type: none"> • 0 секунд • 60 секунд • 180 секунд • 300 секунд 	Определяет время задержки между моментом возобновления подачи электроэнергии от сети и включением питания подсоединенного оборудования от UPS (чтобы избежать перегрузки используемого сегмента электросети)
Верхняя граница сетевого напряжения	Модель 110/120 V: 127 Vac Модель 230 V: 253 Vac	Модель 110/120 V: 127, 130, 133, 136 Vac Модель 230 V: 253, 257, 261, 265 Vac	Задать более высокое значение напряжения перехода в режим питания от батареи, чтобы избежать использования аккумуляторной батареи без необходимости, если известно, что напряжение в электросети обычно повышенное и что питаемое оборудование может нормально функционировать в таких условиях.
Нижняя граница сетевого напряжения	Модель 110/120 V: 106 Vac Модель 230 V: 208 Vac	Модель 110/120 V: 97, 100, 103, 106 Vac Модель 230 V: 196, 200, 204, 208 Vac	Задать более низкий уровень напряжения перехода в режим питания от батареи, если известно, что напряжение в электросети обычно пониженное и что питаемое оборудование может нормально функционировать в таких условиях.

Хранение и режим технического обслуживания

ВНИМАНИЕ

РИСК ВЫДЕЛЕНИЯ СЕРОВОДОРОДА И ОПАСНОГО ДЫМА

- Заменяйте батарею не реже, чем раз в 5 лет.
- Немедленно замените аккумуляторную батарею, если UPS указывает на необходимость замены батареи..
- Заменяйте батарею в конце срока ее службы.
- Заменяйте батареи, первоначально установленные в оборудовании, на батареи такого же типа и с таким же номером.
- Батарею нужно немедленно заменить, если на UPS отображается перегрев батареи, а также при наличии признаков утечки электролита. Выключите UPS, отсоедините сетевой вход AC и отсоедините батареи. Не допускается включать UPS, пока не будут установлены новые батареи.
- *Замените все модули батарей (включая модули во внешних блоках батарей), которые старше одного года, при установке дополнительных блоков батарей или при замене модулей батарей.

Несоблюдение этих инструкций может привести к повреждению изделия или травме легкой или средней степени тяжести.

Хранить UPS накрытым и установленным в положении готовности к работе, в прохладном и сухом помещении и с полностью заряженными батареями.

Подробная информация приводится в разделе « Технические характеристики » на стр. 5.

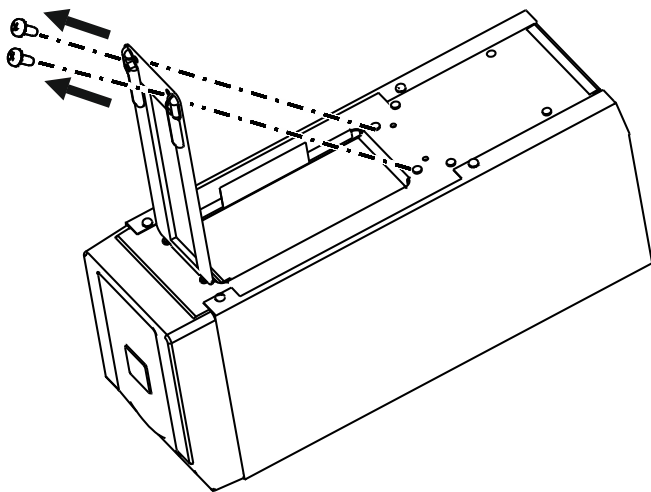
Замена батарей

Продолжительность срока службы батарей UPS зависит от условий эксплуатации и характеристик окружающей среды. Производите замену батареи раз в три года.

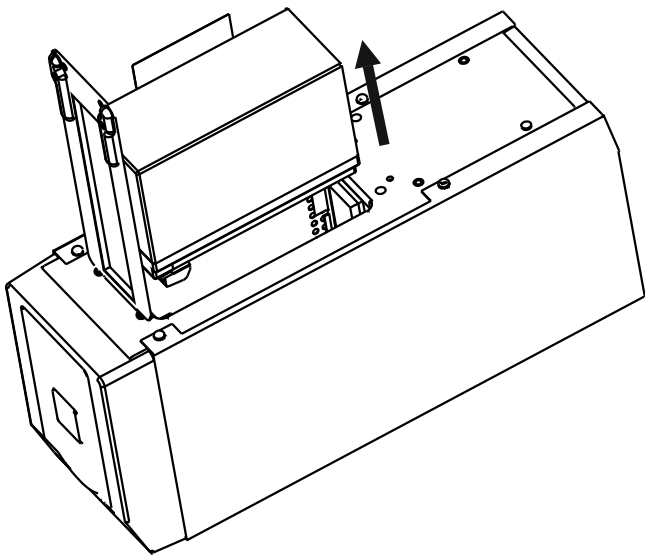
UPS поддерживает замену аккумуляторных батарей. Инструкции по установке блоков батарей представлены в руководстве пользователя соответствующей запасной батареи. Информацию о замене блока батарей можно получить у поставщика или на сайте компании APC by Schneider Electric: www.apc.com.

Примечание: При отсоединенной батарее защита оборудования от перебоев в электроснабжении отключается.

- ❶ Расположите устройство нижней частью кверху.

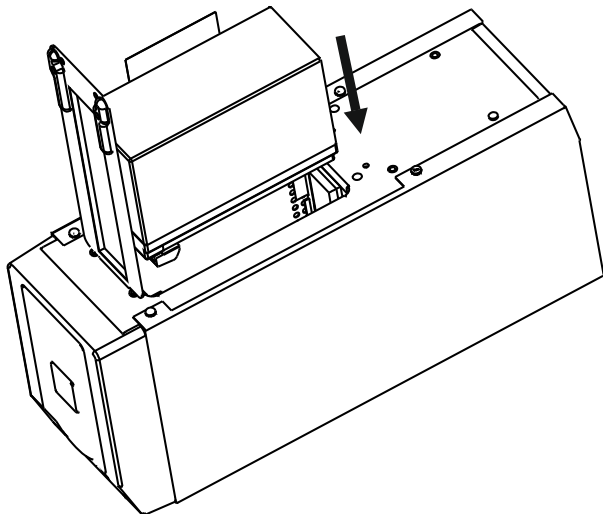


- ❷ Отсоедините провода подключения батареи.

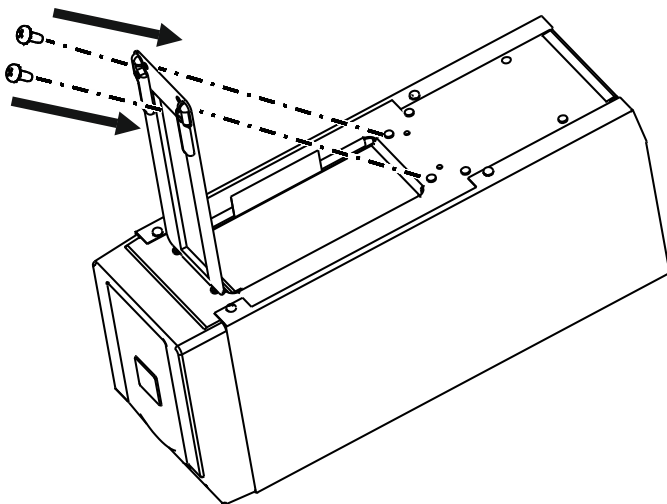


- 3 Подключите новую батарею, подсоединив красный и черный провода к соответствующим клеммам.

Примечание: Незначительное искрение при подключении батареи является нормальным.



4



Устранение неисправностей

Использовать нижеприведенную схему для разрешения второстепенных проблем установки и эксплуатации Smart-UPS. Для получения помощи при возникновении сложных проблем с UPS обращайтесь на сайт компании APC by Schneider Electric: www.apc.com.

Проблема и возможная причина	Решение
UPS не включается	
Батарея не подсоединена надлежащим образом.	Проверьте надежность подсоединения разъемов батареи.
UPS не подсоединен к сетевому питанию.	Проверьте, что кабель питания UPS надежно закреплен на обоих концах.
Напряжение в сети очень низкое или отсутствует.	Проверьте, что к UPS подается питание от электросети, подключив к розетке настольную лампу. Если лампа горит очень тускло, вызовите электрика для проверки напряжения в сети.
UPS не выключается	
В UPS обнаружена внутренняя неисправность.	Не пытайтесь использовать UPS. Отключите UPS и разъем батареи и немедленно выполните его ремонт.
UPS время от времени подает звуковой сигнал	
Нормально работающий UPS подает звуковые сигналы в режиме работы от батареи.	Никакие меры не требуются. UPS осуществляет защиту подключенного оборудования от случайных перебоев в подаче питания.
UPS не обеспечивает ожидаемого времени работы от батареи	
Батарея UPS разрядилась в связи с недавним прекращением подачи электропитания, либо заканчивается срок службы батареи.	Зарядите аккумулятор. После продолжительных периодов прекращения подачи электроэнергии от сети требуется зарядка аккумуляторных батарей. Кроме того, частое использование батарей или их использование в условиях повышенной температуры приводит к сокращению их срока службы. Если срок службы батареи заканчивается, рассмотрите возможность ее замены, даже если LED необходимости замены батареи еще не горит.

Проблема и возможная причина	Решение
Попеременно мигают LED Онлайн и Перегрузка	
UPS выключен через PowerChute.	Никакие меры не требуются. UPS включится после возобновления подачи электроэнергии от сети.
Светятся все LED или LED Онлайн и От Батарей	
В UPS обнаружена внутренняя неисправность. UPS отключился.	Не пытайтесь использовать UPS. Выключите UPS, отсоедините батарею и немедленно выполните ремонт.
Все LED погасли, хотя UPS подключен к сети	
UPS выключен, или батарея разрядилась в связи с длительным отсутствием подачи электроэнергии от сети.	Никакие меры не требуются. UPS начнет нормально функционировать после возобновления подачи питания от электросети и достаточной зарядки батареи.
Горит LED перегрузки и UPS подает непрерывный предупредительный звуковой сигнал	
UPS перегружен. Подсоединенное оборудование потребляет мощность VA большую, чем может обеспечить UPS.	<ul style="list-style-type: none"> • Нагрузка от подключенного оборудования превышает «максимальную нагрузку». • Звуковой сигнал не исчезнет до устранения перегрузки. Для устранения перегрузки отсоедините от UPS оборудование, в котором нет необходимости. • UPS продолжает подавать питание при подключении к сети и пока не сработал автоматический выключатель; в случае отключения электричества UPS не будет подавать питание от батарей. • В случае длительной перегрузки в режиме питания от батареи UPS отключает выходное питание в целях предохранения от возможного повреждения UPS.
Горит LED необходимости замены батарей	
Батарея разрядилась.	Зарядите батарею в течение 24 часов. После этого запустите самотестирование. Если проблема не устраняется после зарядки батареи, замените батарею.

Проблема и возможная причина	Решение
В процессе самотестирования обнаружена неисправность батареи.	UPS в течение одной минуты подает короткие звуковые сигналы, и горит LED необходимости замены батареи. UPS издает звуковой сигнал каждые пять часов. Чтобы убедиться в необходимости замены батареи, зарядите батарею в течение 24 часов, а затем запустите самотестирование. Если самодиагностика батарей выполнено успешно, звуковые сигналы прекратятся и LED погаснет.
Загорается LED неправильного подключения к сети (только для модели 110/120 V)	
UPS подключен к сетевой розетке с неправильно выполненным электромонтажом.	Индикатор срабатывает при обнаружении следующих нарушений электромонтажа: отсутствие заземления, электрической цепи, перепутана полярность фазового и нулевого провода, а также перегрузка нулевого контура. Устранение дефектов электромонтажа в помещении должно быть выполнено квалифицированным электриком.
Неполадки входного автоматического выключателя	
Кнопка автоматического выключателя в верхнем положении.	Уменьшите нагрузку на UPS, отсоединив оборудование, и нажмите кнопку автоматического выключателя.
В сети присутствует напряжение, но UPS работает от батареи	
Сработал входной автоматический выключатель UPS.	Уменьшите нагрузку на UPS, отсоединив оборудование, и нажмите кнопку автоматического выключателя (на задней панели).
От сети подается очень высокое или очень низкое напряжение, либо имеются сильные искажения.	Подсоедините UPS к розетке, подключенной к другому контуру электросети. К таким нарушениям может приводить использование дешевых топливных генераторов. Если допустимо для подключенного оборудования, уменьшите чувствительность UPS (см. раздел « Пользовательские настройки » на стр. 12).
LED питания от сети	
Индикатор не горит.	UPS осуществляет подачу питания от батареи или выключен.
LED мигает	UPS проводит самотестирование.

Транспортировка и обслуживание

Транспортировка

1. Выключите и отсоедините все подключенное оборудование.
2. Отключите устройство от питания электросети.
3. Отключите все внутренние и внешние батареи (если имеются).
4. Следуйте инструкциям по транспортировке, указанным в разделе Обслуживание данного руководства.

Обслуживание

В случае возникновения необходимости в обслуживании устройства не возвращайте его дилеру. Вместо этого выполните следующие операции.

1. Изучите раздел Устранение неисправностей для устранения обычных проблем.
2. Если проблему устранить не удалось, обратитесь в службу поддержки клиентов компании APC by Schneider Electric через веб-сайт APC by Schneider Electric, www.apc.com.
 - a. Запишите номер модели, серийный номер и дату покупки. Номер модели и серийный номер расположены на задней панели устройства; на некоторых моделях доступ к ним можно получить на ЖК-дисплее.
 - b. Обратитесь в службу технической поддержки, и технический специалист попытается решить проблему по телефону. Если такое устранение проблемы окажется невозможным, он сообщит номер разрешения на возврат материалов (RMA#).
 - c. Если срок гарантийного обслуживания устройства не истек, ремонт будет выполнен бесплатно.
 - d. Процедуры обслуживания и возврата могут различаться в зависимости от страны. Инструкции для конкретной страны см. на сайте APC by Schneider Electric, www.apc.com.

3. Во избежание повреждений при транспортировке упаковывайте устройство должным образом. Запрещается использовать пенопласт для упаковки. Гарантийные обязательства не распространяются на повреждения оборудования, возникшие при его транспортировке.
 - а. Примечание. Для транспортировки на территории США всегда ОТКЛЮЧАЙТЕ БАТАРЕИ UPS перед отправкой, как это требуется в соответствии с правилами Министерства транспорта США (DOT) и Международной авиатранспортной ассоциации (IATA). Вынимать внутренние батареи из UPS не обязательно.
 - б. Во время транспортировки разрешается не отключать батареи от ХВР. Не все устройства используют блоки XLBP.
4. На наружной стороне упаковки напишите номер разрешения на возврат материалов (RMA#), предоставленный службой технической поддержки.
5. Отправьте устройство предварительно оплаченной застрахованной посылкой по адресу, указанному сотрудником службы технической поддержки.

Ограниченная заводская гарантия

Компания Schneider Electric IT Corporation (SEIT) заявляет, что ее продукция не содержит дефектных материалов и не имеет производственных дефектов, и дает гарантию сроком на два (2) года со дня приобретения. Гарантийные обязательства компании SEIT ограничиваются ремонтом или заменой дефектного оборудования по ее усмотрению. В случае ремонта или замены неисправного оборудования или его компонентов исходный гарантийный срок не продлевается.

Данная гарантия распространяется только на первоначального покупателя, который должен зарегистрировать данное изделие согласно предусмотренной процедуре в течение 10 дней со дня покупки. Изделия можно зарегистрировать онлайн на сайте warranty.apc.com или направив по почте заполненный гарантийный регистрационный талон, прилагаемый к документации.

Компания SEIT не будет нести ответственности по данной гарантии, если в результате тестирования и осмотра будет установлено, что заявленная неисправность изделия отсутствует или вызвана действиями пользователя или третьего лица в результате нарушения правил эксплуатации, небрежности, нарушения правил монтажа, тестирования, эксплуатации или использования изделия, а также несоблюдения рекомендаций или спецификаций компании SEIT. Более того, корпорация SEIT не несет ответственности за дефекты, вызванные: 1) несанкционированными попытками ремонта или изменения изделия, 2) использованием неправильного или несоответствующего напряжения или подключения, 3) несоответствующими условиями эксплуатации на месте, 4) стихийными бедствиями, 5) воздействием окружающей среды или 6) кражей. Компания SEIT не будет нести ответственности по данной гарантии, если серийный номер изделия был изменен, поврежден или удален, 7) естественным износом в результате частого использования.

ЗА ИСКЛЮЧЕНИЕМ ИЗЛОЖЕННЫХ ВЫШЕ ГАРАНТИЙ, НЕ СУЩЕСТВУЕТ ДРУГИХ ГАРАНТИЙ, ЯВНЫХ ИЛИ ПОДРАЗУМЕВАЕМЫХ, ПРИНИМАЕМЫХ В СИЛУ ЗАКОНА ИЛИ ИНЫХ, НА ПРОДАВАЕМЫЕ, ОБСЛУЖИВАЕМЫЕ ИЛИ ПРЕДОСТАВЛЯЕМЫЕ ИЗДЕЛИЯ ПО УСЛОВИЯМ ДАННОГО СОГЛАШЕНИЯ ИЛИ В СВЯЗИ С ИЗЛОЖЕННОЙ ЗДЕСЬ ИНФОРМАЦИЕЙ.

КОМПАНИЯ SEIT ОТКАЗЫВАЕТСЯ ОТ ВСЕХ ПОДРАЗУМЕВАЕМЫХ ГАРАНТИЙ КОММЕРЧЕСКОЙ ЦЕННОСТИ, ИСПОЛНЕНИЯ И ПРИГОДНОСТИ ДЛЯ ОПРЕДЕЛЕННЫХ ЦЕЛЕЙ.

ЯВНЫЕ ГАРАНТИИ КОМПАНИИ SEIT НЕ БУДУТ РАСШИРЕНЫ, СОКРАЩЕНЫ ИЛИ ЗАТРОНУТЫ ВСЛЕДСТВИЕ (И НИКАКИЕ ГАРАНТИИ ИЛИ ОБЯЗАТЕЛЬСТВА НЕ БУДУТ ЯВЛЯТЬСЯ РЕЗУЛЬТАТОМ) ПРЕДОСТАВЛЕНИЯ КОМПАНИЕЙ SEIT ТЕХНИЧЕСКОЙ ИЛИ ДРУГОЙ КОНСУЛЬТАЦИИ ИЛИ УСЛУГИ В ОТНОШЕНИИ ИЗДЕЛИЙ.

ВЫШЕПЕРЕЧИСЛЕННЫЕ ГАРАНТИИ И СРЕДСТВА ВОЗМЕЩЕНИЯ ЯВЛЯЮТСЯ ИСКЛЮЧИТЕЛЬНЫМИ И ЗАМЕЩАЮТ ЛЮБЫЕ ДРУГИЕ ГАРАНТИИ И СРЕДСТВА ВОЗМЕЩЕНИЯ. ИЗЛОЖЕННЫЕ ВЫШЕ УСЛОВИЯ ГАРАНТИИ УСТАНАВЛИВАЮТ ИСКЛЮЧИТЕЛЬНУЮ ОТВЕТСТВЕННОСТЬ КОРПОРАЦИИ SEIT И ИСКЛЮЧИТЕЛЬНЫЕ ПРАВА ЗАЩИТЫ ПОКУПАТЕЛЕЙ В СЛУЧАЕ НАРУШЕНИЯ УКАЗАННЫХ ГАРАНТИЙ. ДЕЙСТВИЕ ГАРАНТИЙ КОМПАНИИ SEIT РАСПРОСТРАНЯЕТСЯ НА ПЕРВОНАЧАЛЬНОГО ПОКУПАТЕЛЯ, НО НЕ НА ТРЕТЬИХ ЛИЦ.

НИ ПРИ КАКИХ ОБСТОЯТЕЛЬСТВАХ КОМПАНИЯ SEIT, ЕЕ СЛУЖАЩИЕ, РУКОВОДИТЕЛИ, СОТРУДНИКИ ФИЛИАЛОВ ИЛИ ШТАТНЫЕ СОТРУДНИКИ НЕ БУДУТ НЕСТИ ОТВЕТСТВЕННОСТЬ ЗА КОСВЕННЫЙ, СПЕЦИАЛЬНЫЙ, ПОБОЧНЫЙ ИЛИ ШТРАФНОЙ УЩЕРБ, ВОЗНИКШИЙ В РЕЗУЛЬТАТЕ ИСПОЛЬЗОВАНИЯ, ОБСЛУЖИВАНИЯ ИЛИ УСТАНОВКИ ИЗДЕЛИЙ, НЕЗАВИСИМО ОТ ТОГО, УПОМИНАЛОСЬ ЛИ О ТАКОМ УЩЕРБЕ В ДОГОВОРЕ ИЛИ ДЕЛИКТЕ, БУДЬ ТО НЕИСПРАВНОСТЬ, НЕБРЕЖНОСТЬ ИЛИ ЯВНЫЙ НЕДОСТАТОК, ИЛИ ОТ ТОГО, БЫЛА ЛИ КОМПАНИЯ SEIT ИНФОРМИРОВАНА О ВОЗМОЖНОСТИ ТАКОГО УЩЕРБА. В ЧАСТНОСТИ, КОМПАНИЯ SEIT НЕ НЕСЕТ ОТВЕТСТВЕННОСТИ ЗА ЛЮБЫЕ ЗАТРАТЫ И ИЗДЕРЖКИ, ТАКИЕ КАК ПОТЕРЯ ПРИБЫЛИ ИЛИ ДОХОДА, ПРЯМОГО ИЛИ КОСВЕННОГО, ВЫВЕДЕНИЕ ИЗ СТРОЯ ОБОРУДОВАНИЯ, НЕВОЗМОЖНОСТЬ ИСПОЛЬЗОВАНИЯ ОБОРУДОВАНИЯ, ПОТЕРЯ ПРОГРАММНОГО ОБЕСПЕЧЕНИЯ, ПОТЕРЯ ИНФОРМАЦИИ, СТОИМОСТЬ ЗАМЕНЫ, ИСКИ ТРЕТЬИХ ЛИЦ И ДРУГИЕ.

НИКАКИЕ ПУНКТЫ ДАННОЙ ОГРАНИЧЕННОЙ ГАРАНТИИ НЕ ИСКЛЮЧАЮТ И НЕ ОГРАНИЧИВАЮТ ОТВЕТСТВЕННОСТЬ КОМПАНИИ SEIT ЗА СМЕРТЬ ИЛИ ТРАВМЫ, ВЫЗВАННЫЕ ЕЕ НЕБРЕЖНОСТЬЮ ИЛИ НАМЕРЕННЫМ ИСКАЖЕНИЕМ ФАКТОВ, ИЛИ В ТЕХ СЛУЧАЯХ, КОГДА ЕЕ НЕЛЬЗЯ ИСКЛЮЧИТЬ ИЛИ ОГРАНИЧИТЬ В СООТВЕТСТВИИ С ДЕЙСТВУЮЩИМ ЗАКОНОДАТЕЛЬСТВОМ.

Для доступа к гарантийному обслуживанию нужно получить номер Returned Material Authorization (RMA) в службе поддержки для указания в гарантийных рекламациях, решение проблем доступно через международную службу поддержки клиентов SEIT, на веб-сайте SEIT: www.apc.com. В раскрывающемся списке стран выберите свою страну. Для получения информации о службе поддержки в конкретном регионе откройте вкладку "Поддержка" вверху веб-страницы. Изделия должны возвращаться с предоплатой расходов по доставке и приложением краткого описания обнаруженных неисправностей и документа, подтверждающего дату и место приобретения.