



**КОМПАКТНЫЕ
ПРЕОБРАЗОВАТЕЛИ ЧАСТОТЫ
ОБЩЕПРОМЫШЛЕННОГО ПРИМЕНЕНИЯ**

E3-8100

380 В 0,75 ... 7,5 кВт



E3-8100K

220 В 0,2 ... 1,5 кВт
380 В 0,4 ... 1,5 кВт



Каталог ПРИМЕНЕНИЙ



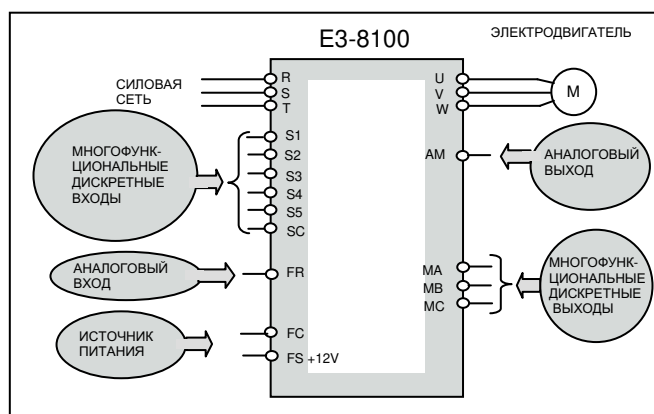
СОДЕРЖАНИЕ

ВВЕДЕНИЕ	3
ПРИМЕРЫ ПРИМЕНЕНИЙ	4
Конвейер	4
Вентиляторы и воздуходувки	5
ФУНКЦИИ, ВЫПОЛНЯЕМЫЕ ПРЕОБРАЗОВАТЕЛЕМ	6
СПЕЦИФИКАЦИЯ	8
ОБОЗНАЧЕНИЕ МОДЕЛЕЙ	9
ГАБАРИТНЫЕ И УСТАНОВОЧНЫЕ РАЗМЕРЫ	10
УСТАНОВКА ЧАСТОТНОГО ПРЕОБРАЗОВАТЕЛЯ В ШКАФУ	13
СХЕМЫ ПОДКЛЮЧЕНИЯ	14
Схема подключения E3-8100	14
Схема подключения E3-8100K	15
КЛЕММЫ ПОДКЛЮЧЕНИЯ	16
Силовые цепи	16
Клеммы управления	17
Функции и описание клемм управления	18
ПУЛЬТ УПРАВЛЕНИЯ	19
Функции пульта управления	19
Параметры многофункционального монитора	20
Последовательность действий с пультом управления	21
ПРОГРАММИРОВАНИЕ	23
Список основных параметров	23
ОПИСАНИЕ ПАРАМЕТРОВ	28
1. Установка параметров	28
2. Моделирование характеристики U/f	28
3. Установка условий работы	30
4. Выбор метода останова	37
5. Защита электродвигателя	37
6. Построение связей с внешними приборами	38
7. Управление от компьютера по последовательной линии связи	39
8. Дополнительные компоненты (выносной пульт ПУ-8100П с функцией копирования)	41
ДИАГНОСТИКА АВАРИЙНЫХ СИТУАЦИЙ	44
ВНЕШНЕЕ ОБОРУДОВАНИЕ ДЛЯ РАБОТЫ ЧАСТОТНОГО ПРЕОБРАЗОВАТЕЛЯ	47
Входной фильтр	48
Входной RL- фильтр	48
Выходной фильтр	49
Фильтр электромагнитных помех (ЭМИ-фильтр)	49
ПРИБОРЫ ДИСТАНЦИОННОГО УПРАВЛЕНИЯ	50
Пульт управления ПУЗ	50
Пульт управления ПУЗЦ	51
Пульт управления ПУ1/220	52
Плата АЦП с индикатором (ADC-1)	53
ТОРМОЗНЫЕ РЕЗИСТОРЫ	54

АВТОМАТИЧЕСКИЙ ЗАЩИТНЫЙ ВЫКЛЮЧАТЕЛЬ	57
РЕКОМЕНДАЦИИ	58
Применение частотного преобразователя.....	58
Применение внешних приборов.....	59
Применение электродвигателя.....	60
ПРИЛОЖЕНИЯ	61
Выбор мощности преобразователя.....	61
Мощность преобразователя для длительного вращения	61
Мощность преобразователя для группового привода.....	61
Мощность преобразователя для пуска электродвигателя.....	61
Формула для вычисления мощности электродвигателя.....	63
Терминология	64
КОМПЛЕКТНОСТЬ ПОСТАВКИ ЧАСТОТНОГО ПРЕОБРАЗОВАТЕЛЯ	65

ВВЕДЕНИЕ

Преобразователь частоты серии E3-8100, (E3-8100K) - общепромышленный преобразователь скалярного типа. Предназначен для управления общепромышленными механизмами, не требующими специального регулирования (по точности, скорости и т.д.) и характеризующимися, в основном, постоянными длительными скоростями, не превышающими максимальной скорости, соответствующей общепромышленной частоте 50 Гц.



К общепромышленным механизмам, управляемым преобразователем частоты серии E3-8100 (E3-8100K) могут быть отнесены:

- механизмы непрерывного транспорта, работающие продолжительное время на постоянной скорости, имеющие характеристику момента, не зависящую от скорости – эскалаторы, конвейеры, транспортеры;

- механизмы с «насосной» характеристикой нагрузки, меняющейся при изменении скорости – насосы, вентиляторы, - также работают на постоянной скорости, но требуют регулирования производительности;

- машины, работающие в циклическом режиме, - фасовочно-упаковочное оборудование, дозирующие аппараты, маркировочные машины, - непрерывно чередующиеся разгон/торможение.

Преобразователь частоты серии E3-8100 (E3-8100K) является скалярным преобразователем - управление выполняется посредством поддержания постоянным соотношения напряжения/частота (U/f) при регулировании скорости вращения электродвигателя.

Мощностной ряд преобразователей частоты E3-8100 составляет от 0,75 кВт до 7,5 кВт.

Мощностной ряд преобразователей частоты E3-8100K составляет от 0,2 кВт до 1,5 кВт.

Конструкция преобразователей серии E3-8100 (E3-8100K) предназначена для навесного настенного открытого монтажа. Степень защиты корпуса преобразователя от попадания внешних твердых предметов - IP20.

Интерфейсные входы/выходы модели позволяют осуществлять:

- управление дискретными входными сигналами по 5 входам (управление «сухим» контактом);
- задание частоты стандартным аналоговым сигналом (0...10 В, 0...20 мА или 4...20 мА) по аналоговому входу;

- контроль работы преобразователя и электродвигателя – выходные контрольные сигналы: один дискретный, один аналоговый (0...10 В).

- программирование и контроль работы преобразователя при помощи штатного пульта управления со светодиодным дисплеем, с возможностью выноса штатного пульта управления на максимальное расстояние до 3,0 м (кроме модели E3-8100K);

- копирование параметров преобразователя с помощью специализированного выносного пульта управления ПУ-8100П (кроме модели E3-8100K);

- связь по протоколу MODBUS через встроенный интерфейс RS-485 или RS-422 (кроме модели E3-8100K).

ПРИМЕРЫ ПРИМЕНЕНИЙ

Конвейер

(частотный преобразователь продлевает ресурс оборудования и обеспечивает требуемую производительность)

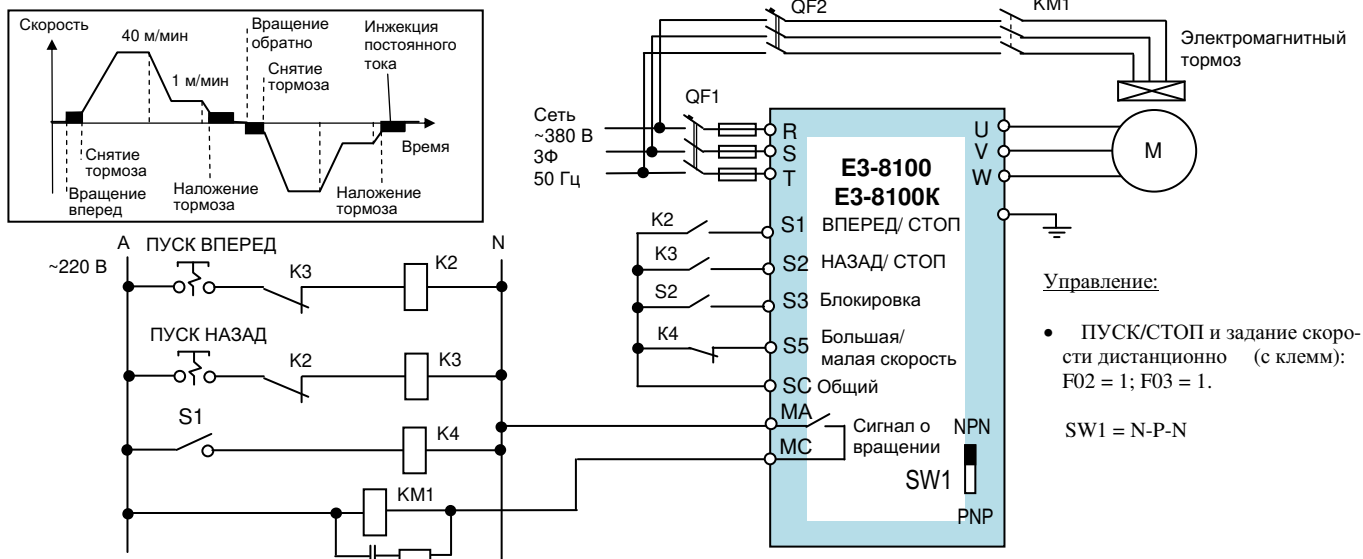
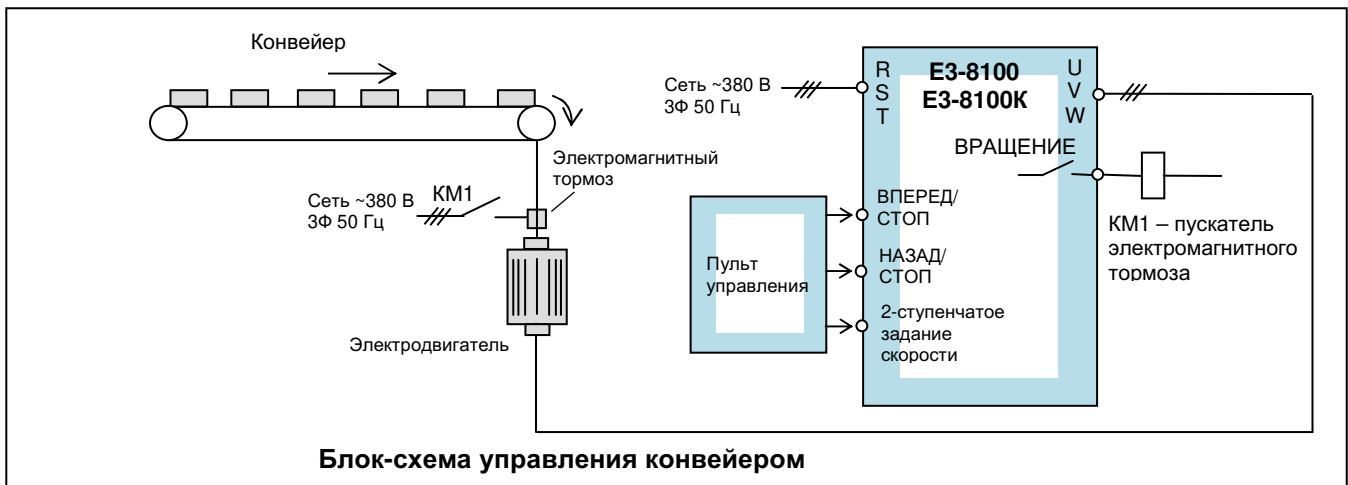


Схема для конвейерного применения

Применение	Эксплуатационные требования	Функции E3-8100	Программирование параметров
Конвейер подачи сырья	Уменьшение механических колебаний при останове	Управление электромагнитным тормозом при помощи сигнала контактного выхода (MA-MC) Инжекция постоянного тока	Управление тормозом: F40=5 («Определение частоты 2») F58= 1,5 Гц («Уровень определения частоты») Инжекция постоянного тока: параметры F52, F53
	Двухступенчатое управление скоростью	Функция многоступенчатого задания скорости	Переключение скорости: клемма S5, параметр F39 = 8 («Многоступенчатое регулирование скорости 3») Значения: большая скорость F25, малая скорость F21
	Мягкий разгон/торможение	Нелинейная характеристика разгона/торможения (S-кривая)	параметр F20
	Изменяемое время разгона/торможения	Функция изменения времени разгона/торможения	Выбор времени разгона/торможения: клемма S3 (или S4), параметр F37 (или F38) = 11
	Быстрый останов при аварийной ситуации	Выбор способа аварийного останова	Внешняя неисправность (НР контакт): клемма S3, параметр F37 = 3
	Ограничение пускового момента	Предотвращение срыва	Задание уровня предотвращения срыва во время разгона F56 и во время вращения F57
Рольганговый конвейер	Управление несколькими двигателями от одного преобразователя	Управление обеспечивается	Отключение общей термической защиты: F33 = 2 (установка реле тепловой защиты на каждый электродвигатель)

Вентиляторы и воздуходувки

(частотный преобразователь сберегает энергию и улучшает к.п.д. системы)

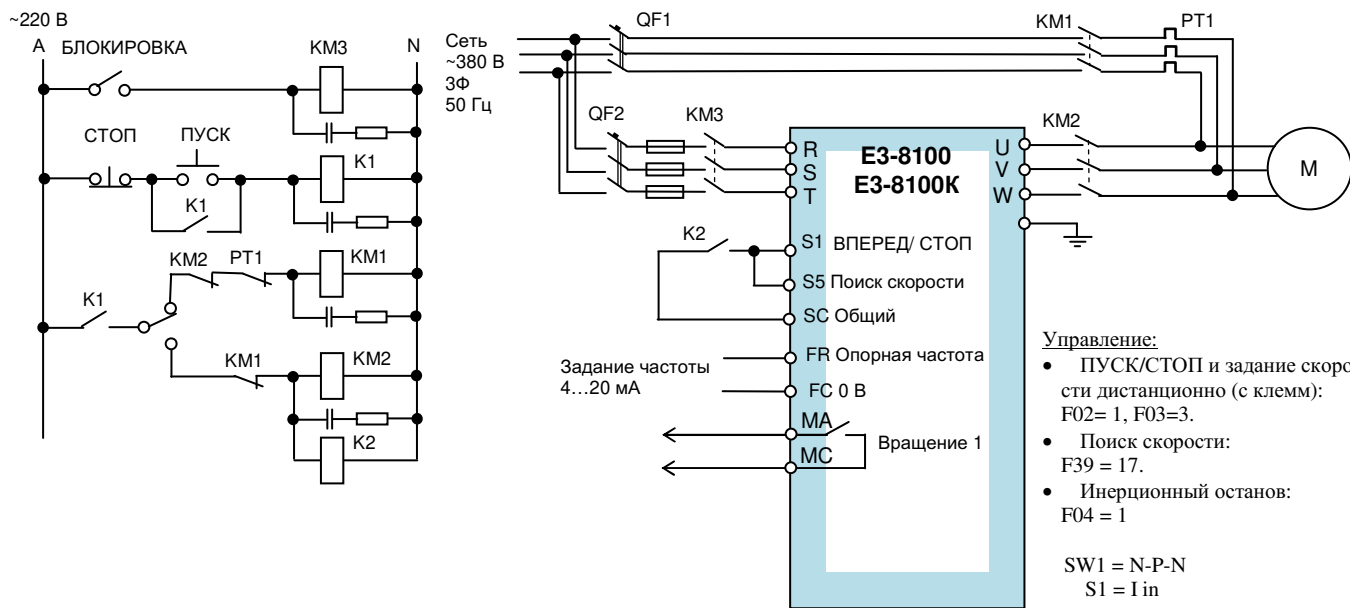
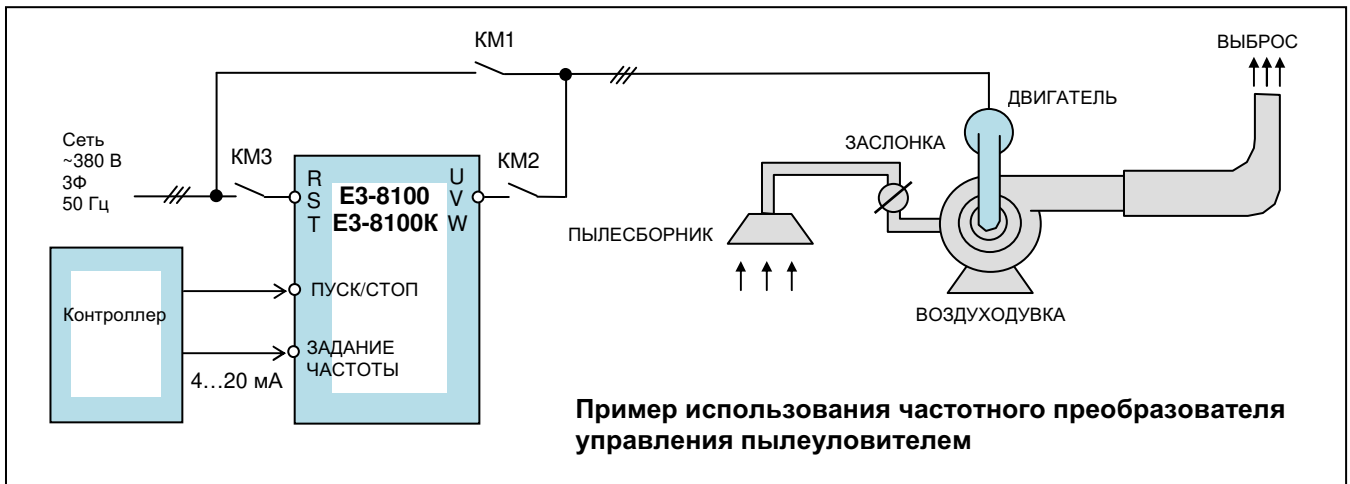


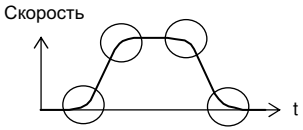
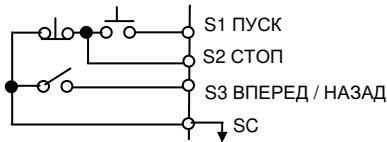
Схема управления воздуходувкой пылеуловителя с возможностью питания от сети

Применение	Эксплуатационные требования	Функции E3-8100	Программирование параметров
Система сбора пыли Вентилятор бойлера Вентилятор градирни	Переключение сеть/преобразователь без полного останова двигателя	Использование функции поиска скорости	Многофункциональные дискретные входы S2...S6: параметры F36...F39 = 14 или 15 – поиск скорости
	Преобразователь повторно запускает двигатель без полного останова		
	Продолжение работы двигателя при перегрузке	Применение функции ограничения тока / предотвращения срыва	Установка уровня предотвращения срыва во время вращения: F57= 30...200 %
	Продолжение работы после пропадания напряжения питания на время не более 0,5 с	Автоматический сброс ошибки и перезапуск двигателя	Защита от кратковременного пропадания питания: F47 = 1. Перезапуск - F48.
	Контроль выходного тока	Использование аналогового сигнала выходного тока	На клеммах AM-AC сигнал постоянного напряжения 0...10В пропорционален выходному току F44=1
	Поддержание минимальных оборотов для смазки подшипников	Нижний предел ограничения частоты	Нижний порог частоты: F31.
	Исключение механического резонанса	Применение функции перескока частоты (до 2 запрещенных частот)	Установка запрещенных частот и диапазонов: константы F49, F50 = 0...400 Гц; константа F51 = 0...25,5 Гц.
Предотвращение остановки механизма из-за отключения преобразователя	Функция повторного пуска	Количество попыток автоперезапуска: параметр F48 = 0...10 раз	

ФУНКЦИИ, ВЫПОЛНЯЕМЫЕ ПРЕОБРАЗОВАТЕЛЕМ ЧАСТОТЫ

Применение преобразователя частоты E3-8100 (E3-8100K) определяется его программными функциями. В таблице ниже приведены основные функции, реализованные в данной серии с рекомендациями по применяемым приводам (агрегатам).

Таблица 1

Функция	Применение	Решаемая задача	Описание функции	Стр.
Поиск скорости	Приводы с инерционной нагрузкой, такие как вентиляторы и др.	Синхронизация с вращающимся электродвигателем	Старт преобразователя на определенной частоте, автоматически определяемой в точке синхронизации, и выполнение задания по частоте.	33
Торможение постоянным током перед пуском	Вентиляторы, насосы и др., имеющие эффект «ветряной мельницы»	Пуск свободно вращающегося электродвигателя	Когда направление свободно вращающегося электродвигателя не определено, поиск скорости затруднителен для применения. В этом случае двигатель автоматически останавливается инъекцией постоянного тока, и вновь разгоняется преобразователем.	33
S-кривые разгона/торможения	Подъемно-транспортное оборудование (лебедки, конвейеры и др.)	Плавность переходов от постоянной скорости к ускорению/замедлению	Функция работает автоматически при переходе от постоянной скорости к режимам ускорения замедления. Может быть включена либо отключена пользователем с помощью программных уставок. 	31
Многоступенчатое управление скоростью	Транспортное оборудование (дозаторы, конвейеры и др.)	График операций по фиксированным скоростям	Многоступенчатое управление скоростью устанавливается комбинацией управляющих сигналов. Простое сопряжение с управляющим контроллером.	30
Переключение времени разгона/торможения	Инструментальные станки и др.	Переключение времени разгона/торможения внешним сигналом	Время разгона/торможения переключается внешним дискретным сигналом. Функция необходима для управления операциями 2-х машин с различными функциями от одного преобразователя.	31
Команды БОЛЬШЕ/МЕНЬШЕ	Общее	Простая конфигурация управляющей цепи	Управление скоростью путем дистанционного замыкания / размыкания контактов.	39
3-х проводное управление	Общее	Простая конфигурация управляющей цепи	Пуск/стоп двигателя могут быть выполнены с использованием кнопок без фиксации: 	38
Повторный перезапуск после неисправности	Воздушные кондиционеры и др.	Повышение надежности управления	Когда преобразователь отключается (например, при перегрузке по току), двигатель начинает инерционно останавливаться, процессор немедленно диагностирует ситуацию, производит автоматический сброс и возвращается к исходному управлению скоростью. Может быть запрограммировано до 10 повторных попыток.	33

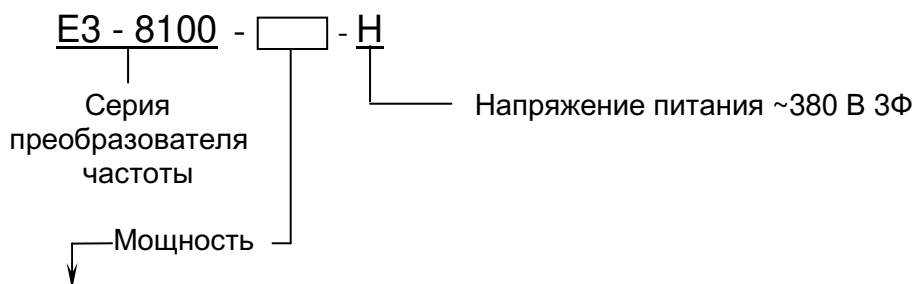
КАТАЛОГ ПРИМЕНЕНИЙ E3-8100 (версия 1.7)

Функция	Применение	Решаемая задача	Описание функции	Стр.
Ограничение момента	Вентиляторы, куттеры, экструдеры, конвейеры и др.	- защита механизма; - улучшение непрерывности и надежности управления; - ограничение момента;	Преобразователь может остановить или снизить скорость двигателя при достижении заданного уровня момента. Для насосов или вентиляторов выходная частота может автоматически уменьшаться для баланса нагрузки, в соответствии с условиями перегрузки, и для предотвращения останова по перегрузке.	32
Верхнее/нижнее ограничение частоты	Насосы, вентиляторы	Ограничение скорости двигателя	Ограничение верхней и нижней скорости электродвигателя. Независимая установка команд смещения и усиления управляющего сигнала без внешнего управляющего оборудования.	31
Запрет работы на определенных частотах (перескок частот)	Машины общего применения	Предотвращение механической вибрации оборудования	Электродвигатель при разгоне (или работе) свободно проходит через предустановленную скорость, но продолжительное вращение на этой скорости не производится (запрещено). Функция используется для исключения точек механического резонанса оборудования.	32
Установка несущей частоты ШИМ	Машины общего применения	Уменьшение вибраций, исключение резонанса	Несущая частота может быть установлена для уменьшения акустического шума от электродвигателя и машинных систем.	34
Сигнал согласования задания по частоте	Инструментальные станки	Блокировка при достижении скорости	Контакт замыкается, когда выходная частота преобразователя после разгона/торможения равна заданной. Может использоваться для блокировки токарных станков и т.д.	35
Сигнал превышения момента	Вентиляторы, куттеры, экструдеры и др.	Защита машин, улучшение надежности функционирования	Сигнал появляется, когда достигнута «заданная перегрузка момента». Может использоваться как ограничитель момента.	32
Определение выходной частоты 1	Общее	Изменение блокировки	Контакт замыкается, когда скорость двигателя превышает произвольно установленное значение частоты.	32
Определение выходной частоты 2	Общее	Изменение блокировки	Контакт замыкается, когда скорость ниже произвольно установленной частоты.	32
Аналоговый выходной сигнал	Общее	Контроль параметров привода	Может быть подключен измерительный прибор на базе вольтметра постоянного тока со шкалой, градуированной в единицах контролируемого параметра.	33
Копирование данных	Общее	Дополнительные возможности управления	С помощью модуля копирования возможен перенос набора запрограммированных значений констант из одного преобразователя в другие.	41

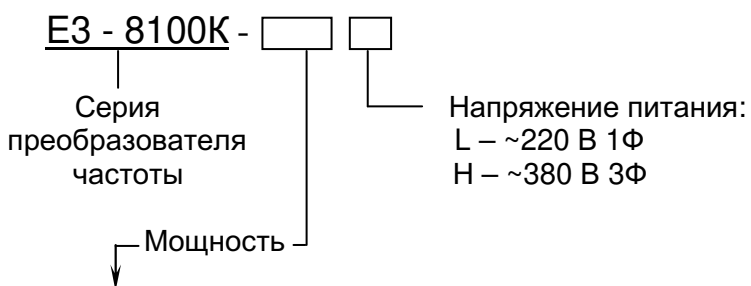
СПЕЦИФИКАЦИЯ

Класс напряжения		1ф 220 В				3ф 380 В						
Модель E3-8100-		-	-	-	-	-	001H	002H	003H	005H	007H	010H
Модель E3-8100K-		SP25L	SP5L	S1L	S2L	0P5H	001H	002H	-	-	-	-
Мощность применяемого двигателя, кВт		0,2	0,4	0,75	1,5	0,4	0,75	1,5	2,2	3,7	5,5	7,5
Выходные характеристики	Номинальный выходной ток (А)	1,6	3	5	8	1,8	2,5	4	6	8	15	18
	Макс. выходное напряжение (В)	3-фазное 220В (пропорционально входному напряжению)				3-фазное 380В (пропорционально входному напряжению)						
	Макс. выходная частота (Гц)	400 Гц (программируемая)										
Источник питания	Номинальное входное напряжение и частота	1-фазное 200~240В 50/60 Гц				3-фазное 380~460В 50/60 Гц						
	Допустимое отклонение напряжения	-15% ... +10%										
	Допустимое отклонение частоты	±5%										
Характеристики управления	Метод управления	Синусоидальный ШИМ (Управление U/F)										
	Диапазон частот	0,1 ~ 400 Гц										
	Точность поддержания частоты (в диапазоне температур)	Цифровое задание: ± 0,01% (-10 °С ~ +50 °С) Аналоговое задание: ± 0,5% (25 °С ±10 °С)										
	Разрешение задания частоты	Цифровое задание: 0,1 Гц (до 100 Гц); 1 Гц (свыше 100 Гц) Аналоговое задание: 1/1000 от максимальной выходной частоты										
	Разрешение выходной частоты	0,1 Гц (до 100 Гц); 1 Гц (свыше 100 Гц)										
	Перегрузочная способность	150% от номинального выходного тока в течение 1 минуты (интегральная зависимость)										
	Сигнал задания частоты	0 ~ +10В (20 кОм), 4~20мА (250 Ом), 0~20мА (250 Ом)										
	Время разгона/торможения	0,0~999 с (независимая установка двух времен разгона / торможения)										
	Тормозной момент	E3-8100: не более 20% (без тормозного резистора); не более 150% (с внешним тормозным резистором, тормозной прерыватель встроен) E3-8100K: не более 20% (подключение внешнего тормозного резистора невозможно)										
	Зависимость U/F	Одна программируемая характеристика										
Защитные функции	Защита от перегрузки двигателя	Реле электронной тепловой защиты										
	Мгновенная перегрузка по току	Останов выбегом при токе около 200% от номинального тока преобразователя										
	Перегрузка	Останов выбегом при токе около 150% от номинального тока преобразователя в течение 1 мин.										
	Перенапряжение	Останов выбегом при напряжении цепи постоянного тока более 410В (класс 220В) Останов выбегом при напряжении цепи постоянного тока более 820В (класс 380В)										
	Пониженное напряжение	Останов выбегом при напряжении цепи постоянного тока менее 200В (класс 220В) Останов выбегом при напряжении цепи постоянного тока менее 400В (класс 380В)										
	Кратковременное отключение питания	Выбор следующих возможностей: Останов при отсутствии питания дольше 15 мс Продолжение работы при отсутствии питания менее 0,5 с										
	Перегрев радиаторов охлаждения	Электронная защита										
	Уровень предотвращения срыва	Раздельная установка для разгона / работы / торможения										
	Неисправность вентилятора	Электронная защита (определение блокировки вентилятора)										
	Неисправность заземления	Электронная защита (уровень превышения тока)										
Окружающая среда	Индикация заряда	ВКЛ при напряжении в цепи постоянного тока выше 50В										
	Температура воздуха	Открытая установка - 10 °С ... + 50 °С										
	Влажность	Не более 90 % (без конденсата)										
	Температура хранения	От - 20 °С до + 60 °С										
	Расположение	Внутри помещения (без агрессивных газов и пыли)										
	Высота над уровнем моря	Не более 1000 м										
Вибрация		До 9,8 м/с ² (1G) при 10~20 Гц До 2 м/с ² (0,2G) при 20~50 Гц										

ОБОЗНАЧЕНИЯ МОДЕЛЕЙ

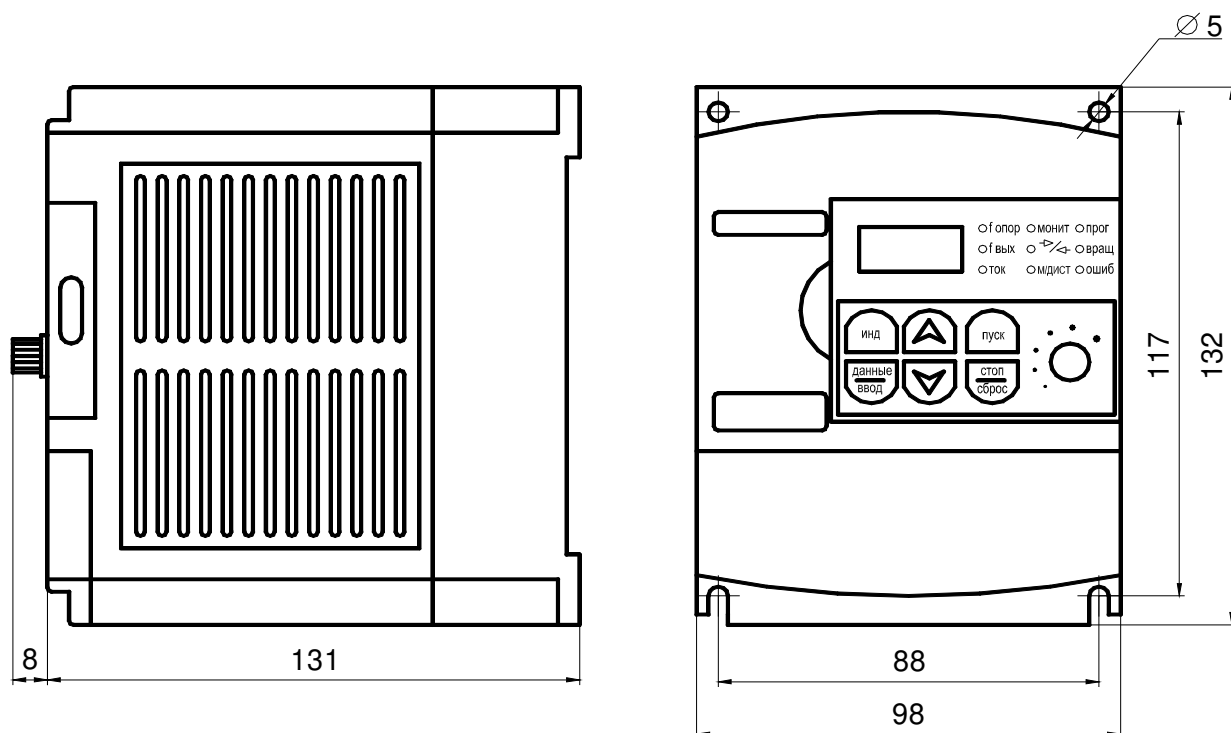


Обозначение	Полная мощность	Номинальная мощность
001	1 кВА	0,75 кВт
002	2 кВА	1,5 кВт
003	3 кВА	2,2 кВт
005	5 кВА	3,7 кВт
007	7 кВА	5,5 кВт
010	10 кВА	7,5 кВт

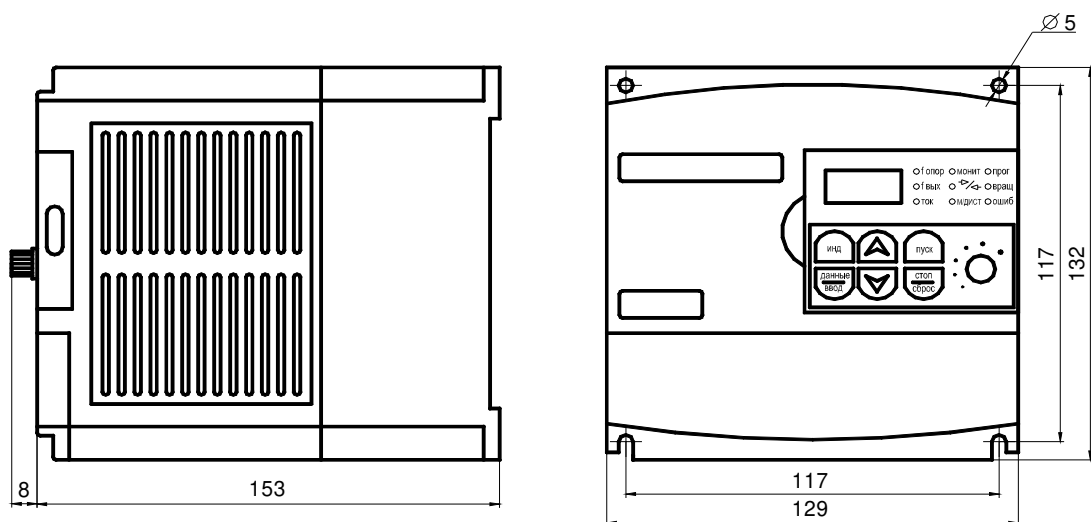


Класс напряжения	Обозначение	Полная мощность	Номинальная мощность
220 В	SP25	0,25 кВА	0,2 кВт
	SP5	0,5 кВА	0,4 кВт
	S1	1 кВА	0,75 кВт
	S2	2 кВА	1,5 кВт
	S3	3 кВА	2,2 кВт
380 В	0P5	0,5 кВА	0,4 кВт
	001	1 кВА	0,75 кВт
	002	2 кВА	1,5 кВт

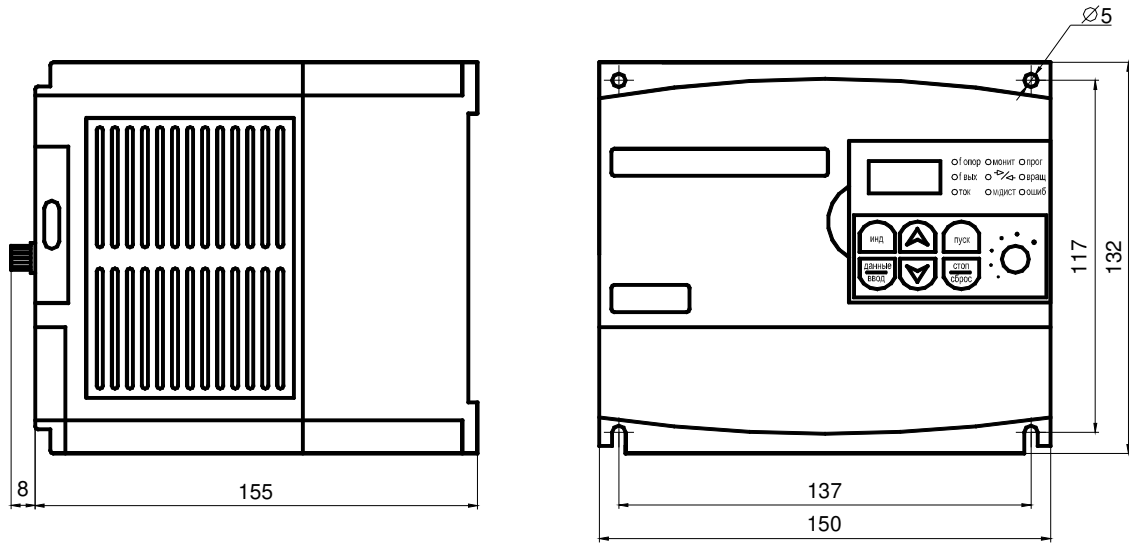
ГАБАРИТНЫЕ И УСТАНОВОЧНЫЕ РАЗМЕРЫ



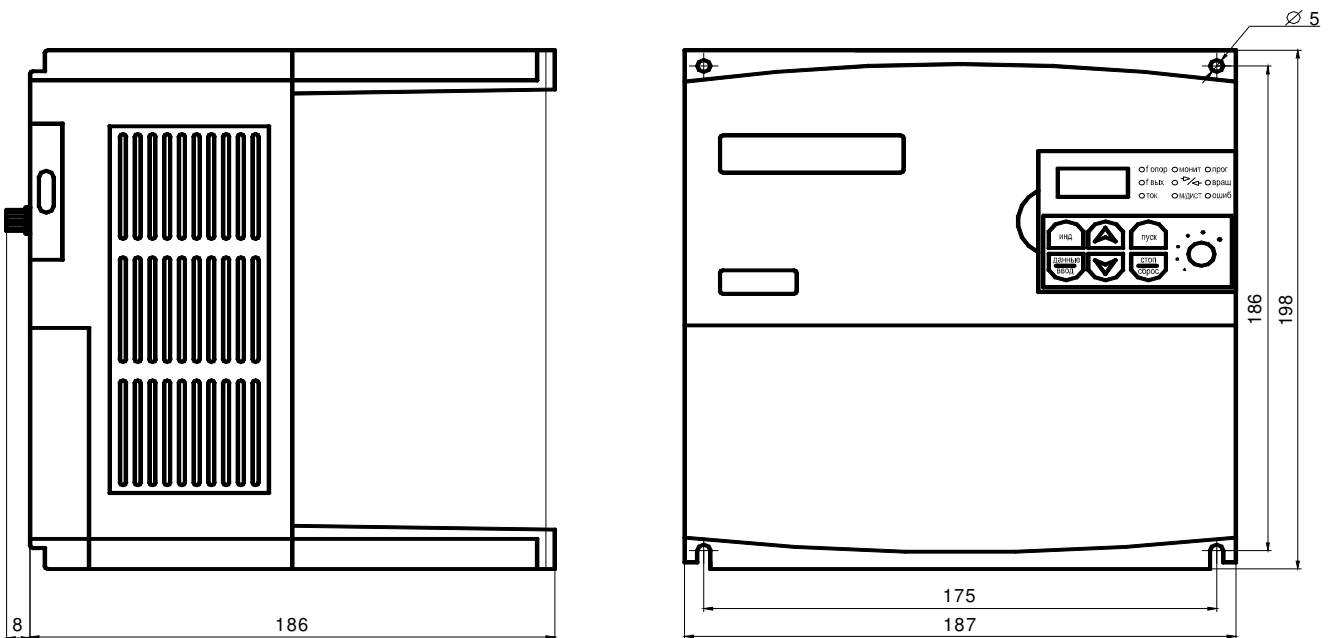
Преобразователь E3-8100-001H



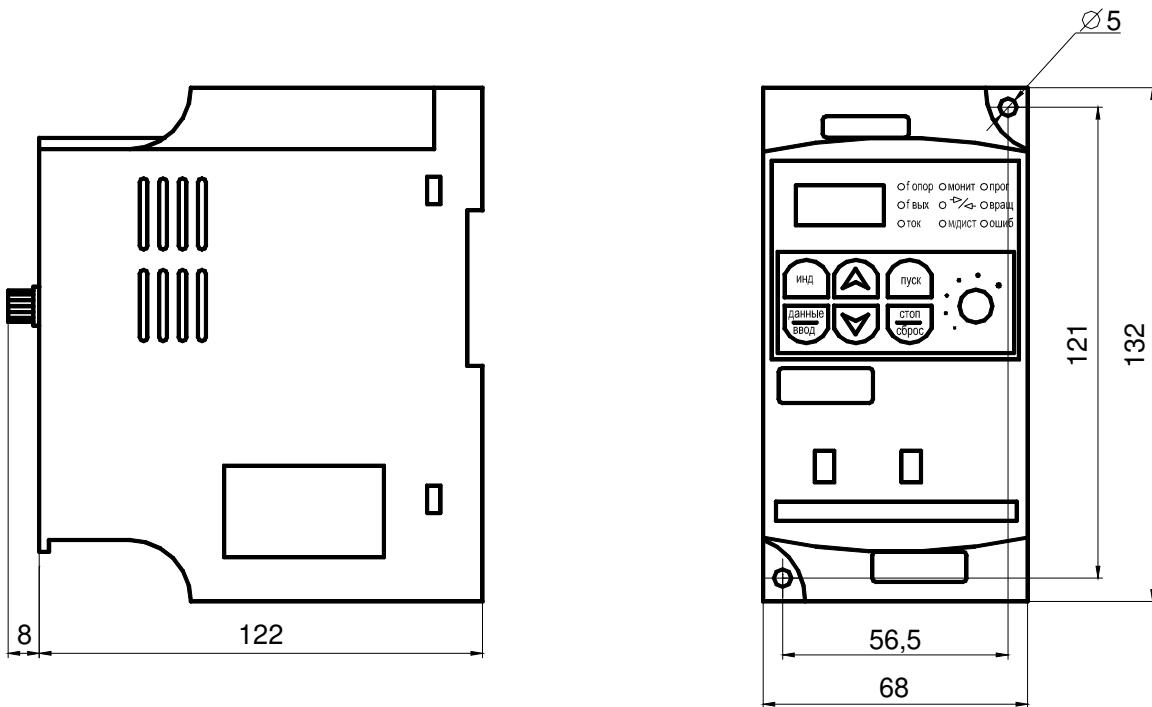
Преобразователь E3-8100-002H



Преобразователь E3-8100-003H и E3-8100-005H



Преобразователь E3-8100-007H и E3-8100-010H

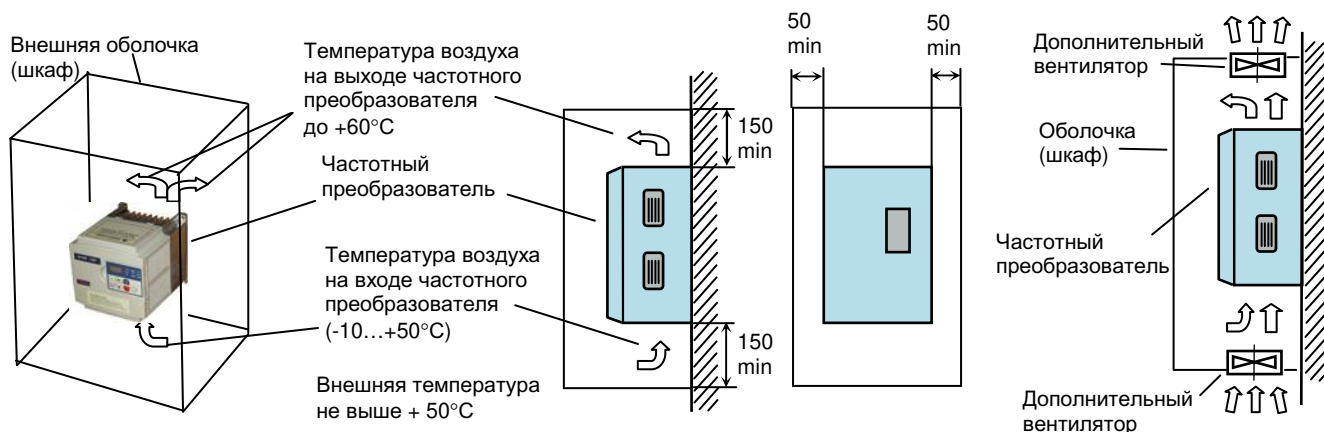


Преобразователь ЕЗ-8100К (все модели)

Масса преобразователей частоты указана в таблице:

Модель	Масса, кг
ЕЗ-8100-001Н	0,9
ЕЗ-8100-002Н	1,5
ЕЗ-8100-003Н	1,8
ЕЗ-8100-005Н	1,8
ЕЗ-8100-007Н	5,0
ЕЗ-8100-010Н	5,0
ЕЗ-8100К (все модели)	0,7

Установка частотного преобразователя в шкаф



Внешняя оболочка, изолирующая преобразователь от воздушного внешнего пространства, должна иметь размеры, достаточные для рассеивания тепла. Минимальные размеры оболочки определяются мощностью установленного преобразователя и допустимой разностью ΔT между температурой внутри оболочки и температурой внешнего воздуха. При уменьшении ΔT минимальные размеры оболочки должны быть увеличены.

Модель E3 – 8100		K-SP25L	K-SP5L	K-S1L	K-S2L	K-OP5H	K-001H, -001H	K-002H, -002H	003H	005H	007H	010H
Мощность преобразователя, кВт		0,2	0,4	0,75	1,5	0,4	0,75	1,5	2,2	3,7	5,5	7,5
Номинальный выходной ток, А		1,6	3,0	5,0	8,0	1,8	2,5	4,0	6,0	8,0	15,0	18,0
Суммарная мощность тепловыделения, Вт		8	16	30	60	16	30	60	88	148	220	300
Суммарная производительность собственных вентиляторов, м ³ /мин.		-	0,3		0,48	-	0,59	0,88	0,88	0,88	1,26	
$\Delta T=10^{\circ}\text{C}$	Минимальные размеры внешней оболочки, мм	500 × 400 × 200	500 × 400 × 200	500 × 400 × 200	600 × 500 × 260	500 × 400 × 200	500 × 400 × 200	600 × 500 × 260	800 × 600 × 320	1000 × 800 × 320	1600 × 800 × 400	1800 × 800 × 600
	Способ охлаждения преобразователя	-	Собственные вентиляторы			-	Собственные вентиляторы					
$\Delta T=20^{\circ}\text{C}$	Минимальные размеры внешней оболочки, мм	500 × 400 × 200	500 × 400 × 200	500 × 400 × 200	500 × 400 × 200	500 × 400 × 200	500 × 400 × 200	600 × 500 × 260	600 × 500 × 260	600 × 500 × 260	600 × 500 × 260	600 × 500 × 260
	Способ охлаждения преобразователя	-	Собственные вентиляторы			-	Собственные вентиляторы	Дополнительные вентиляторы				

* Дополнительные вентиляторы встраиваются в оболочку и должны иметь производительность не ниже суммарной производительности штатных вентиляторов частотного преобразователя.

Конструкция дополнительных вентиляторов не должна ухудшать степень защиты внешней оболочки при наличии требований к оболочке выше IP20. Дополнительные вентиляторы должны иметь пылефильтры.

Схемы подключения

Схема подключения E3-8100 (общая)

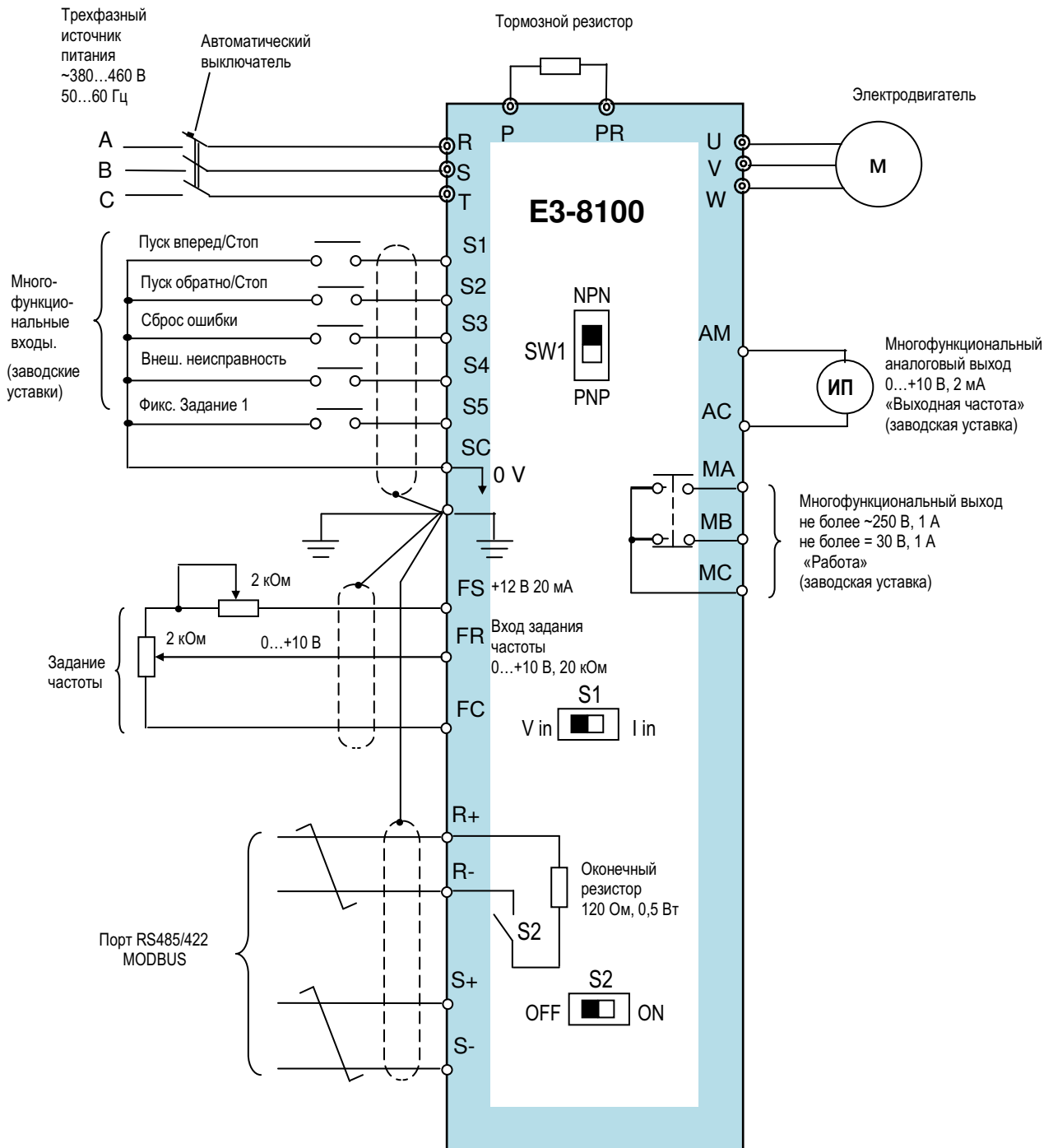
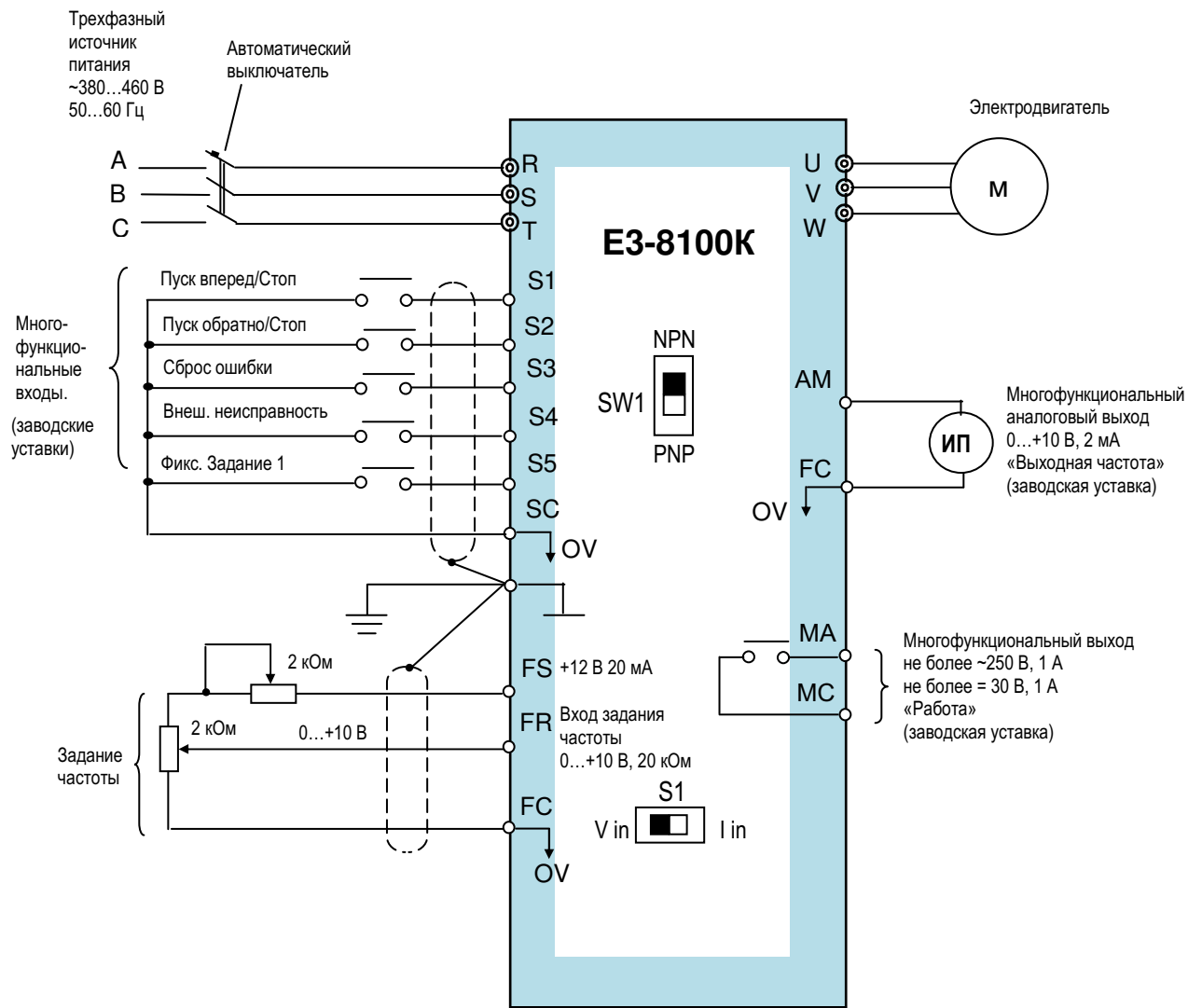


Схема подключения E3-8100K (общая)

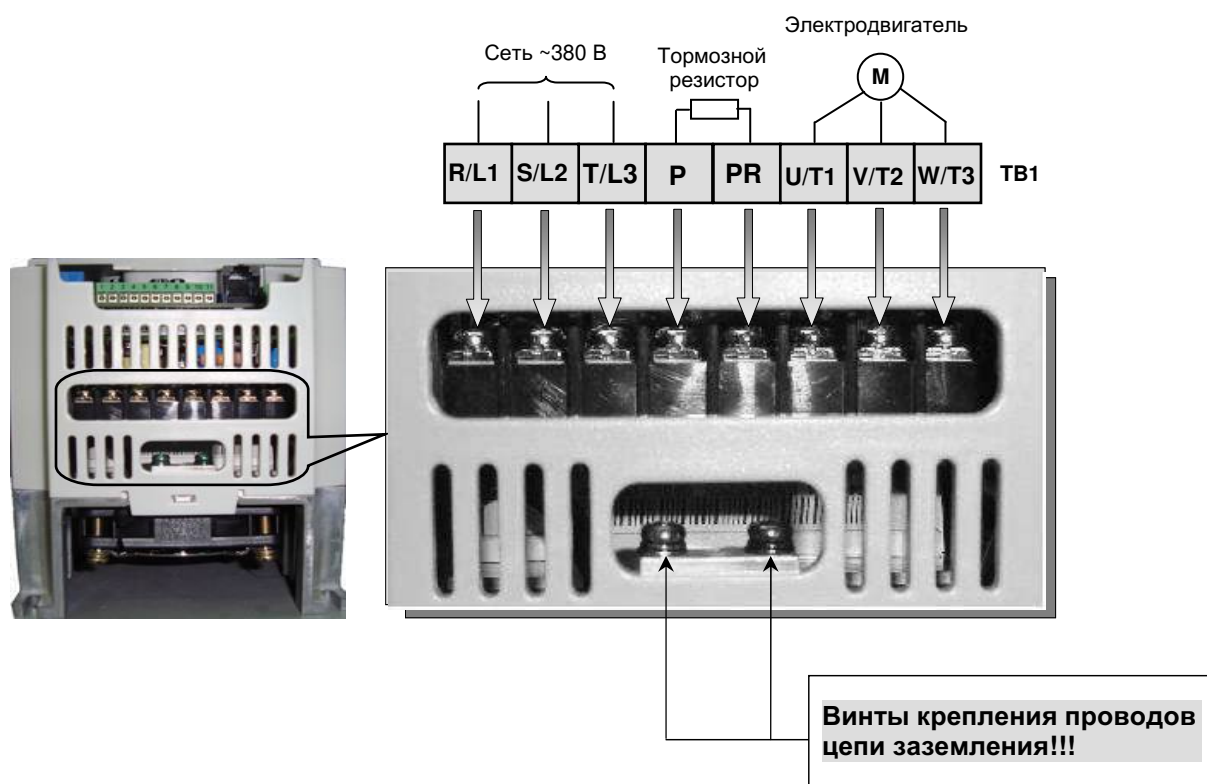


КЛЕММЫ ПОДКЛЮЧЕНИЯ

Силовые цепи

Модель E3-8100K	SP25L...S2L	0P5H...002H	
Модель E3-8100			001H...010H
Характеристика	Пластмассовый корпус. Тормозной прерыватель не предусмотрен.	Пластмассовый корпус. Тормозной прерыватель не предусмотрен.	Пластмассовый корпус. Тормозной прерыватель встроен
Максимальная мощность подключаемого электродвигателя, кВт	0,2...1,5 (220 В)	0,4...1,5 (380 В)	0,75...7,5 (380 В)
R/L1 (L)	Силовые цепи напряжения электропитания: ~380 В 3Ф 50 Гц ~220 В 1Ф 50 Гц (только клеммы L,N)		
S/L2 (N)			
T/L3			
U/T1	Силовые выходные цепи (к электродвигателю)		
V/T2			
W/T3			
P	-	-	Клеммы подключения внешнего тормозного резистора
PR	-	-	
	Клемма заземления		

Расположение силовых клемм **E3-8100**



Расположение силовых клемм E3-8100K

Клеммы питания



Последовательность подключения фаз значения не имеет



Сеть ~380 В
Сеть ~220 В
Заземление

Клеммы подключения электродвигателя

При поступлении команды ПУСК ВПЕРЁД двигатель должен вращаться против часовой стрелки, если смотреть на вал со стороны нагрузки. В противном случае необходимо поменять местами пару силовых проводов подключения электродвигателя.

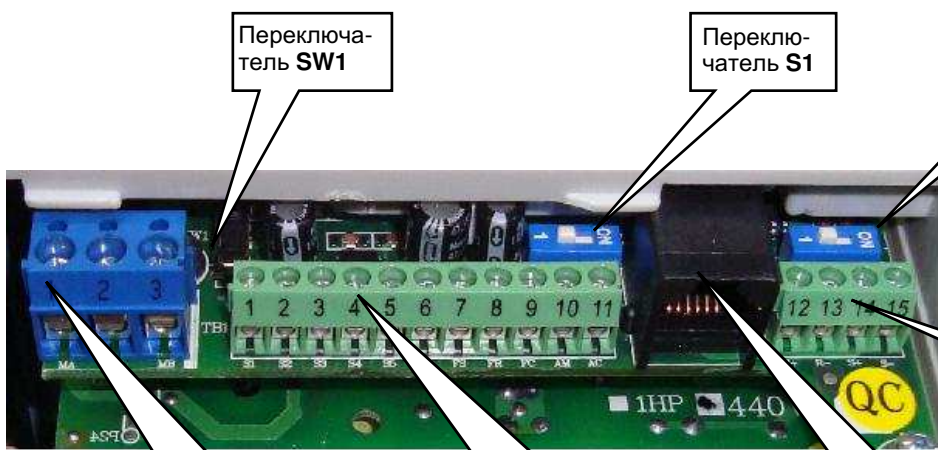


ВНИМАНИЕ! Ошибочное подключение цепей питания ~380 В к клеммам U/T1, V/T2, W/T3 приведёт к отказу преобразователя



Электродвигатель
Заземление электродвигателя

КЛЕММЫ УПРАВЛЕНИЯ E3-8100



Переключатель SW1

Переключатель S1

Переключатель S2

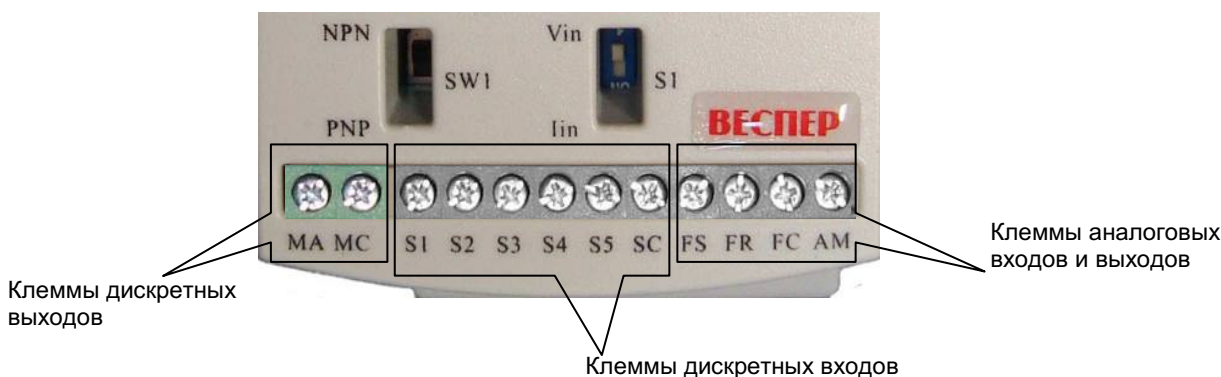
Клеммы дискретных выходов

Клеммы дискретных и аналоговых входов

Разъём подключения выносного пульта ПУ-8100П

Клеммы внешнего интерфейса RS485/RS422

КЛЕММЫ УПРАВЛЕНИЯ E3-8100K

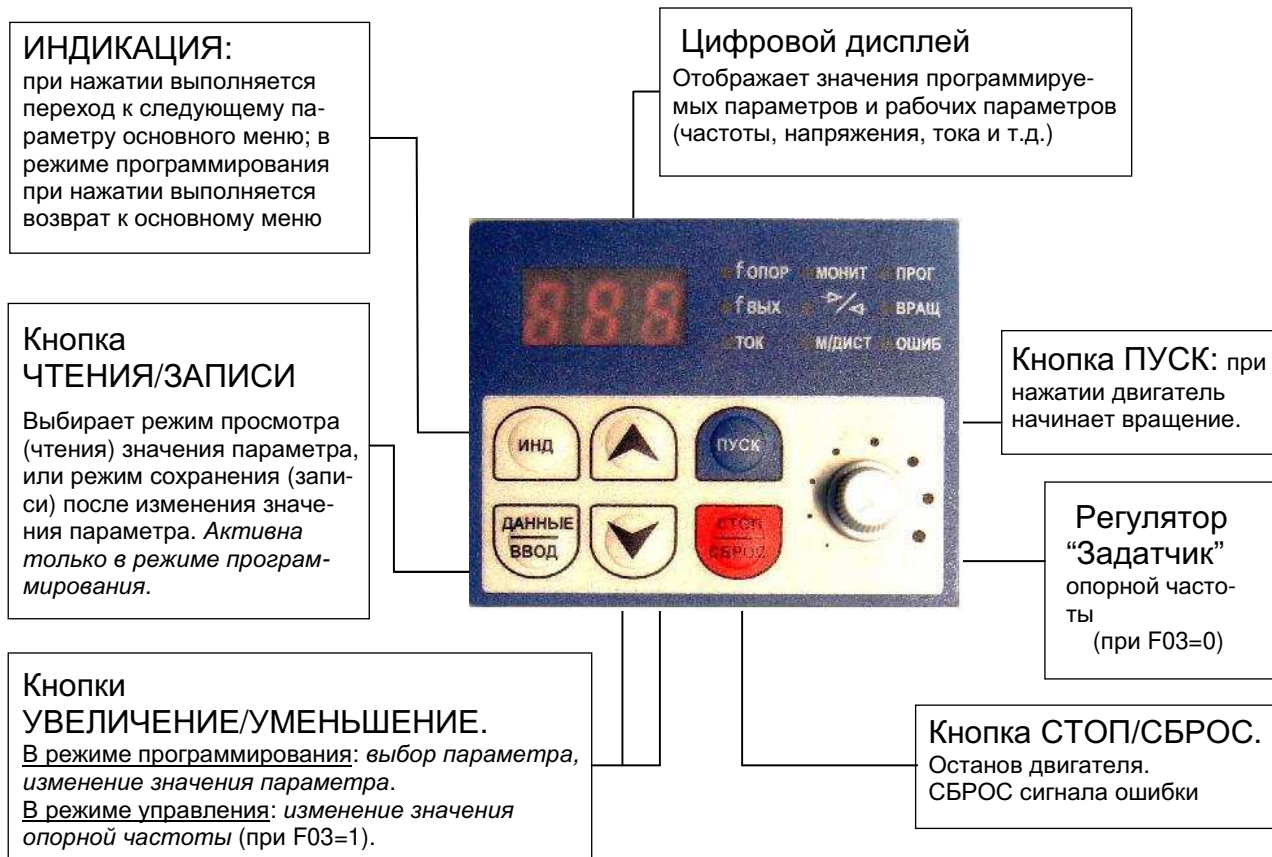


Функции и описание клемм управления

Классификация	Клемма	Функция клеммы (заводская уставка)	Описание		Уровень сигнала
Дискретные входы	S1	Вращение ВПЕРЕД/ОСТАНОВ	Вращение ВПЕРЕД, когда замкнут, ОСТАНОВ, когда разомкнут		Вход с оптической развязкой +24 В, 8 мА
	S2	Вращение ОБРАТНОЕ/ОСТАНОВ	Вращение ОБРАТНОЕ, когда замкнут, ОСТАНОВ, когда разомкнут		
	S3	Вход «Сброс ошибки»	Сброс защиты, когда замкнут.		
	S4	Вход «Внешняя неисправность»	Остановка двигателя, когда замкнут. Нормальная работа, когда разомкнут.		
	S5	«Выбор фиксированного задания 1»	Фиксированные опорные частоты (комбинация замкнутого и разомкнутого состояний)		
	SC	Общая клемма дискретных входов управления	-		
Аналоговые входы	FS	Выход источника питания +12 В	Питание внешнего аналогового датчика опорной частоты.		+ 12 В (20 мА max)
	FR	Внешний сигнал задания опорной частота. Режим: вход по напряжению. S1=Vin	От 0 до + 10В / 100 %	F41, F42.	От 0 до 10 В (20 кОм)
		Внешний сигнал задания опорной частоты. Режим: вход по току. S1=lin	От 4 до 20 мА / 100 %		От 4(0) до 20 мА (250 Ом)
FC	Общая клемма аналоговых цепей управления	0 В			
Дискретный выход	MA	«Работа» Контроль вращения двигателя (нормально разомкнутый контакт) <u>Только для E3-8100K</u>	Замкнут при вращении электродвигателя	Параметр F-40 многофункционального дискретного выхода M1-M2	Сухой контакт на напряжение не более 250 В 1 А переменного тока или не более 30 В 1 А постоянного тока
	MC				
	MA	«Работа» Контроль вращения двигателя (группа переключающих контактов)	При вращении электродвигателя замыкаются MA и MC, размыкаются MB и MC	Параметр F40 многофункционального дискретного выхода MA-MB-MC	
	MB				
	MC				
Аналоговый выход	AM	«Выходная частота».	Аналоговый сигнал от 0 до + 10В / 100 %, пропорциональный выходной частоте	Многофункциональный аналоговый выход F44, F45	От 0 до 10 В, не более 2 мА
	AC	Общая клемма. <u>Для E3-8100K клемма FC.</u>			
Связь MODBUS (только E3-8100)	R+	Вход+	Связь по протоколу MODBUS(до 19,2кб/с) Через интерфейс RS-485 или RS-422		
	R-	Вход-			
	S+	Выход+			
	S-	Выход-			

ПУЛЬТ УПРАВЛЕНИЯ

Функции пульта управления



Индикаторы параметров, отображаемых на цифровом дисплее

Индикатор	Состояние цифрового дисплея
f опор	Индикация значения опорной частоты
f ВЫХ	Индикация значения выходной частоты
ТОК	Индикация значения выходного тока
МОНИТ	Индикация параметров многофункционального монитора
↔	Индикация отображения направления вращения: For - вращение вперёд rev - вращение назад
м/дист	Индикация режима управления: МЕСТНЫЙ (rE) / ДИСТАНЦИОННЫЙ (Lo)
прог	Индикация режима программирования

Индикаторы состояния

Обозначение и состояние индикатора		Состояние преобразователя
ВРАЩ	ОШИБ	
мигает	не горит	Плавный останов. Готовность
горит	не горит	Работа
мигает	мигает	Внешний сигнал <i>блокировки</i> на многофункц. входе (при останове)
горит	мигает	Внешний сигнал <i>блокировки</i> на многофункц. входе (при работе)
не горит	горит	Внешний сигнал <i>неисправности</i> на многофункц. входе
мигает	горит	Внешний сигнал <i>аварийный останов</i> на многофункц. входе
не горит	не горит	Низкое напряжение питания, неисправность аппаратной части

**Многофункциональный
монитор**

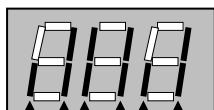
Параметр монитора	Название	Единицы	Описание
U01	Опорная частота	Гц	Отображение опорной частоты (аналогично f опор)
U02	Выходная частота	Гц	Отображение выходной частоты (аналогично f вых)
U03*	Выходной ток	А	Отображение выходного тока (аналогично ток)
U04	Выходное напряжение	В	Отображение выходного переменного напряжения
U05	Напряжение звена пост.тока	В	Отображение напряжения звена постоянного тока
U06	Состояние входов		Отображение состояния входов S1-S5
U07	Состояние выходов		Отображение состояния дискретного выхода МА-МС
U09	История ошибок		Отображается код последней ошибки.
U10	Код изделия	"451"	
U15**	Ошибка приёма данных		Отображение ошибки получения данных по RS48/422.

*- Ввиду того, что измерение тока осуществляется косвенным методом, индицируемое значение выходного тока может отличаться от фактического.

** - Только для E3-8100.

Пример 1. Параметр U06 - отображение состояния входов S1-S5

Параметры электродвигателя вводятся в константы 0-01...0-04, 10-2.



- 1: Клемма S1 замкнута
- 2: Клемма S2 разомкнута
- 3: Клемма S3 замкнута
- 4: Клемма S4 замкнута
- 5: Клемма S5 замкнута
- 6: Не используется

Пример 2. Параметр U07 - отображение состояния выходов МА-МС











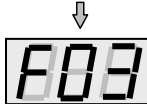










Параметры электродвигателя вводятся в константы 0-01...0-04, 10-2.

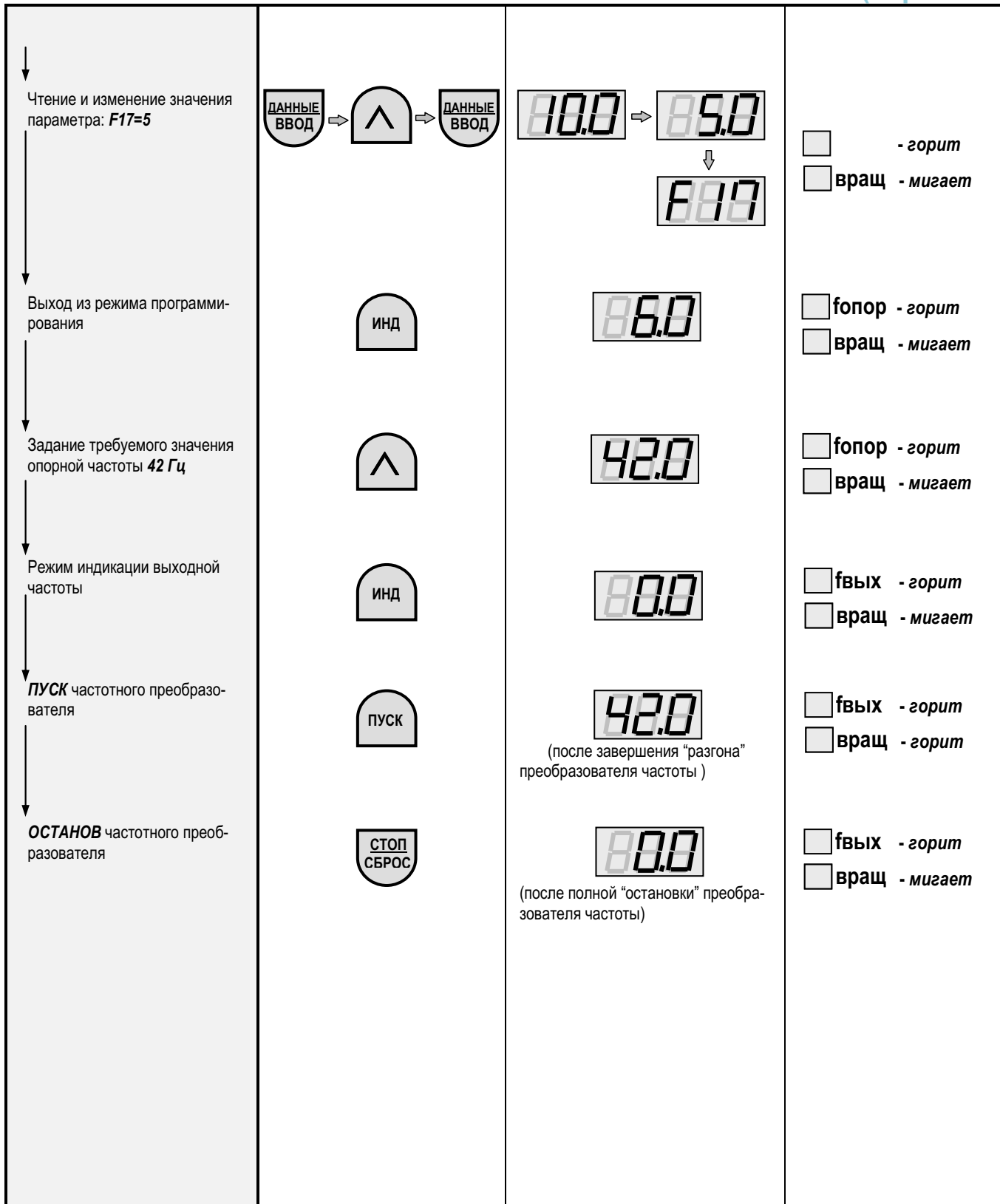


- 1: Клемма МА-МС замкнута
- 2: Не используются
- 3: Не используются
- 4: Не используются
- 5: Не используются
- 6: Не используются

Типовая последовательность действий при программировании.

Пример настройки режима работы частотного преобразователя на частоте 42 Гц, время разгона 20 сек, время торможения 5 сек, задание опорной частоты кнопками пульта управления, пуск и останов.

Описание	Нажатие кнопок	Индикация на дисплее	Индикаторы
Включение питания		Через 3 с. после подачи питания число (значение параметра) в формате:  Значение параметра может быть любое от 0.0 до 50.0	<input type="checkbox"/> fопор - горит <input type="checkbox"/> вращ - мигает
Вход в режим программирования			<input type="checkbox"/> прог - горит <input type="checkbox"/> вращ - мигает
Выбор параметра для редактирования: F03 "Выбор источника задания частоты"			<input type="checkbox"/> прог - горит <input type="checkbox"/> вращ - мигает
Чтение и изменение значения параметра: F03=1 "Кнопки пульта управления- задание частоты"	 →  → 	 →  ↓ 	<input type="checkbox"/> прог - горит <input type="checkbox"/> вращ - мигает
<p>Индикация значения параметра после его изменения мигает. Сохранение изменения происходит после нажатия кнопки даные/ввод. Это справедливо для всех этапов программирования.</p>			
Выбор параметра для редактирования: F16 "Время разгона 1"			<input type="checkbox"/> прог - горит <input type="checkbox"/> вращ - мигает
Чтение и изменение значения параметра: F16=20	 →  → 	 →  ↓ 	<input type="checkbox"/> прог - горит <input type="checkbox"/> вращ - мигает
Выбор параметра для редактирования: F17 "Время торможения 1"			<input type="checkbox"/> прог - горит <input type="checkbox"/> вращ - мигает



ПРОГРАММИРОВАНИЕ

Список основных параметров

Функция	№ параметра	Наименование параметра	Описание	Код MODBUS	Единицы	Заводское значение	См. стр.								
Уровень доступа к параметрам	F01	Запрет редактирования параметров и инициализация	0: F01 – чтение и запись, от F02 до F79 – только чтение	0301H	1	1	28								
			1: Чтение и запись параметров от F01 до F79												
Инициализация	F02	Выбор источника команд ПУСК/СТОП	6: Удаление истории ошибок	0302H	1	0	-								
			8: Двух проводная инициализация												
Выбор режима управления	F03	Выбор источника задания опорной частоты	9: Трёх проводная инициализация	0303H	1	0	30								
			0: Пульт управления												
Выбор метода управления	F04	Метод останова	1: Клеммы внешнего управления	0304H	1	0	37								
			2: Управление по MODBUS												
Выбор функции кнопок пульта управления	F05	Запрет обратного вращения	0: Регулятор "Задатчик" пульта управления	0305H	1	0	30								
			1: Кнопки пульта управления												
Выбор функции кнопок пульта управления	F06	Действие кнопки СТОП	2: Клеммы внешнего управления 0 – 10 В	0306H	1	0	-								
			3: Клеммы внешнего управления 4 – 20 мА												
			4: Клеммы внешнего управления 0 – 20 мА												
Выбор функции кнопок пульта управления	F07	Задание частоты в режиме МЕСТНОЕ	5: Не используется	0307H	1	0	-								
			6: Управление по MODBUS												
			0: Разрешено всегда												
Настройка характеристики U/F	F08	Действие кнопки ДАННЫЕ/ВВОД	1: Разрешено только при выборе пульта как источника команд	0308H	1	0	-								
			0: Регулятор "Задатчик" пульта управления												
			1: Кнопки УВЕЛИЧЕНИЕ/УМЕНЬШЕНИЕ												
			0: Значение опорной частоты, введённое с пульта, активируется при нажатии кнопки ДАННЫЕ/ВВОД					0309H	0,1Гц от 50 до 100 Гц 1 Гц от 101 до 400	50 Гц	28				
			1: Новое значение опорной частоты становится активным без нажатия кнопки ДАННЫЕ/ВВОД												
			Максимальная выходная частота									Диапазон от 50 Гц до 400 Гц	0309H	0,1Гц от 50 до 100 Гц 1 Гц от 101 до 400	50 Гц
			Максимальное выходное напряжение									От 1 В до 255 В для приборов класса 220 В От 1 В до 510 В для приборов класса 380 В	030AH	1 В	220 В 380 В
Выходная частота при максимальном напряжении	Диапазон от 0,2 Гц до 400 Гц	030BH	0,1Гц от 0,2 до 100 Гц 1 Гц от 101 до 400 Гц	50 Гц											
Выходная частота при среднем напряжении	Диапазон от 0,2 Гц до 399 Гц	030CH	0,1Гц от 0,2 до 100 Гц 1 Гц от 101 до 399	1,5 Гц											
Среднее выходное напряжение	От 1 В до 255 В для приборов класса 220 В От 1 В до 510 В для приборов класса 380 В	030DH	1 В	12 В 24 В											
Выбор динамики работы	F14	Выходная частота при минимальном напряжении	Диапазон от 0,1 Гц до 10,0 Гц	030EH	0,1 Гц	1,5 Гц	31								
			0: Отсутствует												
			1: 0,2 с												
			2: 0,5 с												
			3: 1,0 с												
			F15					Минимальное выходное напряжение	От 1 В до 50 В для приборов класса 220 В От 1 В до 100 В для приборов класса 380 В	Диапазон от 0 с до 999 с	030FH	1 В	12 В 24 В		
														10,0 с	
														10,0 с	
10,0 с															
10,0 с															
F16	Время разгона 1	От 1 В до 255 В для приборов класса 220 В От 1 В до 510 В для приборов класса 380 В	Диапазон от 0 с до 999 с	0310H	0,1 с от 0 до 100 с 1 с От 101 до 999 с	10,0 с									
							10,0 с								
							10,0 с								
							10,0 с								
							10,0 с								
F17	Время торможения 1	От 1 В до 255 В для приборов класса 220 В От 1 В до 510 В для приборов класса 380 В	Диапазон от 0 с до 999 с	0311H	0,1 с от 0 до 100 с 1 с От 101 до 999 с	10,0 с									
							10,0 с								
							10,0 с								
							10,0 с								
							10,0 с								
F18	Время разгона 2	От 1 В до 255 В для приборов класса 220 В От 1 В до 510 В для приборов класса 380 В	Диапазон от 0 с до 999 с	0312H	0,1 с от 0 до 100 с 1 с От 101 до 999 с	10,0 с									
							10,0 с								
							10,0 с								
							10,0 с								
							10,0 с								
F19	Время торможения 2	От 1 В до 255 В для приборов класса 220 В От 1 В до 510 В для приборов класса 380 В	Диапазон от 0 с до 999 с	0313H	0,1 с от 0 до 100 с 1 с От 101 до 999 с	10,0 с									
							10,0 с								
							10,0 с								
							10,0 с								
							10,0 с								
F20	S-кривая характеристики разгона/торможения.	От 1 В до 255 В для приборов класса 220 В От 1 В до 510 В для приборов класса 380 В	Диапазон от 0 с до 999 с	0314H	-	0									
							10,0 с								
							10,0 с								
							10,0 с								
							10,0 с								

Список основных параметров (продолжение)

Функция	№ параметра	Наименование параметра	Описание	Код MODBUS	Единицы	Заводское значение	См. стр.
Выбор фиксированных частот	F21	Задание частоты 1 (основное задание)	Диапазон от 0,0 Гц до 400 Гц	0315H	0,1Гц от 50 до 100 Гц 1 Гц от 101 до 400 Гц	6.0 Гц	30
	F22	Задание частоты 2		0316H			
	F23	Задание частоты 3		0317H			
	F24	Задание частоты 4		0318H			
	F25	Задание частоты 5		0319H			
	F26	Задание частоты 6		031AH			
	F27	Задание частоты 7		031BH			
	F28	Задание частоты 8		031CH			
	F29	Частота шагового режима		031DH	6.0 Гц		
Ограничение выходной частоты	F30	Верхний предел опорной частоты	Диапазон от 0 % до 110 %	031EH	1 %	100%	31
	F31	Нижний предел опорной частоты		031FH		0 %	
Защита электродвигателя	F32	Номинальный ток двигателя	Диапазон: от 0 до 120 % от номинального выходного тока преобразователя. При установке значения "0.0 А" электронная защита электродвигателя отключена.	0320H	0,1 А	Прим.1	36
	F33	Электронная тепловая защита двигателя	0: стандартный двигатель 1: двигатель специального исполнения 2: защита отключена	0321H	1	0	
	F34	Постоянная времени электронной тепловой защиты	Диапазон от 1 мин до 60 мин	0322H	1 мин.	8 мин.	
	F35	Управление вентилятором охлаждения преобразователя	0: автоматическое включение/выключение 1: вентиляторы работают при наличии питания преобразователя <i>Данная функция работает только в E3-8100K.</i>	0323H	1	0	-
Выбор функций многофункциональных дискретных входов	F36	Назначение многофункционального входа S2	1: не используется 2: реверс (двухпроводное управление) 3: внешняя неисправность (НО контакт) 4: внешняя неисправность (НЗ контакт) 5: сброс ошибки 6: выбор фиксированного задания 1 7: выбор фиксированного задания 2 8: выбор фиксированного задания 3 9: не используется 10: шаговый режим 11: переключение времени разгона/торможения 12: внешняя блокировка (НО контакт) 13: внешняя блокировка (НЗ контакт) 14: поиск скорости от максимального значения 15: поиск скорости от заданного значения 16: прекращение разгона/торможения 17: переключение МЕСТНОЕ/ДИСТАНЦИОННОЕ 18: выбор управления через клеммы или по MODBUS 19: аварийный останов при внешней неисправности (НО контакт) 20: аварийный останов при внешней блокировке (НО контакт) 21: аварийный останов при внешней неисправности (НЗ контакт) 22: аварийный останов при внешней блокировке (НЗ контакт) 23-33: не используются	0324H	1	2	-
	F37	Назначение многофункционального входа S3	0: реверс (трёхпроводное управление) остальные функции аналогичны параметру F36	0325H	1	5	
	F38	Назначение многофункционального входа S4	функции аналогичны параметру F36	0326H	1	3	
	F39	Назначение многофункционального входа S5	функции с 1 по 22 аналогичны параметру F36 34: команда БОЛЬШЕ/МЕНЬШЕ 35: самодиагностика управления по MODBUS; (только для E3-8100, выполняется при подаче питания)	0327H	1	6	

Список основных параметров (продолжение)

Функция	№ параметра	Наименование параметра	Описание	Код MODBUS	Единицы	Заводское значение	См. стр.
Выбор функций многофункционального дискретного выхода	F40	Назначение многофункционального дискретного выхода	0: неисправность 1: работа 2: согласование частоты 3: нулевая скорость 4: определение частоты 1 (частота больше или равна значению параметра F58) 5: определение частоты 2 (частота больше или равна значению параметра F58) 6: перегрузка по моменту (НО контакт) 7: перегрузка по моменту (НЗ контакт) 8: не используется 9: не используется 10: предупреждение (некритическая ошибка) 11: отключение выхода 12: режим местного управления 13: готовность 14: сброс сигнала ошибки 15: пониженное напряжение 16: обратное вращение 17: определение скорости 18: управление по MODBUS (только E3-8100)	0328H	1	1	-
Аналоговый вход	F41	Коэффициент аналогового входа	Диапазон: от 0% до 255%	0329H	1%	100%	30
	F42	Сезнение аналогового входа	Диапазон: от -99% до 99%	032AH	1%	0%	30
	F43	Постоянная времени фильтра аналогового входа	Диапазон: от 0,00 с до 2,00 с	032BH	0,01 с	0,10 с	-
Аналоговый выход	F44	Режим аналогового выхода	0: выходная частота 1: выходной ток	032CH	1	0	33
	F45	Коэффициент аналогового выхода	Диапазон: от 0,01 с до 2,00	032DH	0.01	1.00	
Настройка несущей частоты	F46	Несущая частота ШИМ	1: 2,5 кГц 2: 5,0 кГц 3: 7,5 кГц 4: 10 кГц 7: (12 x F вых) Гц 8: (24 x F вых) Гц 9: (36 x F вых) Гц	032EH	1	Прим.1	34
	F47	Действие после провалов напряжения питания	0: работа прекращается 1: работа продолжается при длительности провала менее 0,5 сек 2: работа продолжается после восстановления напряжения питания	032FH	1	0	31
Перезапуск после неисправности	F48	Перезапуск	Количество попыток перезапуска; диапазон: 0 - 10	0330H	1	0	33
	F49	Частота перескока 1	Диапазон: от 0,0 Гц до 400 Гц. При установке значения 0,0 Гц функция не активна	0331H	0,1Гц от 0,2 до 100 Гц 1 Гц от 101 до 400 Гц	0,0 Гц	32
	F50	Частота перескока 2		0332H			
	F51		Диапазон: от 0,0 Гц до 25,5 Гц. При установке значения 0,0 Гц функция не активна	0333H	0,1 Гц	0,0 Гц	

Список основных параметров (продолжение)

Функция	№ параметра	Наименование параметра	Описание	Код MODBUS	Единицы	Заводское значение	См. стр.
Торможение постоянным током	F52	Уровень торможения постоянным током	Устанавливает значение постоянного тока торможения. Диапазон: от 0 до 100 % (100% - номинальный ток преобразователя частоты).	0334H	1 %	50%	32
	F53	Время торможения постоянным током при останове	Устанавливает время действия постоянного тока торможения после окончания снижения скорости при останове. Диапазон: от 0,0 с до 25,5 с. При установке значения 0,0 Гц функция не активна.	0335H	0,1 с	0,5 с	
	F54	Время торможения постоянным током при пуске	Устанавливает время действия постоянного тока торможения перед началом разгона при старте. Диапазон: от 0,0 с до 25,5 с. При установке значения 0,0 Гц функция не активна.	0336H		0,0 с	
Предотвращение срыва	F55	Предотвращение срыва при торможении	0: включено 1: отключено	0337H	1	0	35
	F56	Предотвращение срыва при разгоне. (ограничение тока)	Устанавливает уровень предотвращения срыва (ограничение выходного тока) во время разгона. Диапазон: от 30 до 200 %. (100% - номинальный ток преобразователя частоты). При установке значения 200% функция не активна. При номинальном выходном токе введённое значение автоматически снижается.	0338H	1 %	170%	35
	F57	Предотвращение срыва при работе на постоянной скорости. (ограничение тока)	Устанавливает уровень предотвращения срыва (ограничение выходного тока) во время работы (вращения с постоянной скоростью). Диапазон: от 30 до 200 %. (100% - номинальный ток преобразователя частоты). При установке значения 200% функция не активна.	0339H	1 %	160 %	35
	F58	Определение частоты	Устанавливает значение частоты, используемое для функций определения и согласования частоты многофункционального дискретного выхода МА-МВ-МС.	033AH	0,1Гц от 0,0 до 100 Гц 1 Гц от 101 до 400 Гц	0,0 Гц	32
Параметры перегрузки по моменту	F59	Определение перегрузки по моменту	0: определение перегрузки не производится. 1: определяется только при работе на заданной скорости, при перегрузке работа продолжается. 2: определяется только при работе на заданной скорости, при перегрузке работа прекращается. 3: определяется при работе, при перегрузке работа продолжается. 4: определяется при работе, при перегрузке работа прекращается.	033BH	1	0	32
	F60	Уровень перегрузки по моменту	Устанавливает уровень перегрузки по моменту используемое для функций перегрузки по моменту многофункционального дискретного выхода МА-МВ-МС. Диапазон: от 30 до 200 %. (100% - номинальный ток преобразователя частоты).	033CH	1 %	160 %	32
	F61	Задержка сигнала перегрузки по моменту	Устанавливает время задержки появления сигнала определения перегрузки по моменту. Сигнал появляется, если уровень перегрузки по моменту действует в течении времени. превышающего заданное этим параметром значение. Диапазон: от 0,0 с до 10,0 с	033DH	0,1 с	0,1 с	32
	F62	Сохранение выходной частоты	Устанавливает, будет ли выходная частота, в режиме поддержания (управление БОЛЬШЕ/МЕНЬШЕ) определена, как текущее задание опорной частоты. 0: включено 1: включено	033EH	1	0	39
	F63	Коэффициент компенсации момента	Устанавливает весомость параметра напряжения в соотношении U/F Диапазон: от 0,0 до 2,5	033FH	0,1	1,0	35
Компенсация скольжения	F64	Номинальное скольжение двигателя	Диапазон: от 0,0 Гц до 20,	0340H	0,1 Гц	Прим.1	36
	F65	Ток холостого хода двигателя	Диапазон: от 0 % до 99 %	0341H	1 %	Прим.1	
	F66	Коэффициент компенсации скольжения	Диапазон: от 0,0 до 2,5	0342H	0,1	0,0	
	F67	Первичное время задержки компенсации скольжения	Диапазон: от 0,0 с до 25,5 с	0343H	0,1 с	2,0 с	

Список основных параметров (продолжение)

Функция	№ параметра	Наименование параметра	Описание	Код MODBUS	Единицы	Заводское значение	См. стр.
Управление по MODBUS Доступно только для E3-8100!!!	F68	Определение потери связи	0: включено (останов выбегом) 1: включено (плавный останов за время торможения 1) 2: включено (плавный останов за время торможения 2) 3: включено (работа продолжается, индикация предупреждения) 4: отключено	0344H	1	0	39
	F69	Выбор единиц передачи данных	0: 0,1 Гц / 1 1: 0,01 Гц / 1 2: 100 % / 30000 3: 0,1 % / 1 (более подробно см. описание протокола MODBUS)	0345H	1	0	
	F70	Адрес устройства	Диапазон 0 - 32	0346H	1	0	
	F71	Скорость обмена	0: 2400 бит/с 1: 4800 бит/с 2: 9600 бит/с 3: 19200 бит/с	0347H	1	2	
	F72	Чётность	0: Проверка чётности 1: Проверка нечётности 3: Проверка не выполняется	0348H	1	0	
	F73	Время ожидания передачи	Диапазон от 10 до 65 мс	0349H	1 мс		
	F74	Контроль RTS	1: включен 2: выключен	034AH	1	0	
	F75	Снижение частоты ШИМ	1: изменение отключено 2: частота ШИМ снижается до 2,5 кГц при F вых < 5 Гц и I вых > 110 %	034BH	1	0	-
Функции копирования и чтения значений параметров. Доступно только для E3-8100!!!	F76	Выбор функции копирования	rdy : выполнение завершено/получена команда на выполнение rEd : выполняется чтение Spu : выполняется копирование vFu : выполняется проверка vA : отображение мощности преобразователя. Sno : не используется. <i>Функция доступна только в E3-8100 при использовании пульта управления ПУ-8100П.</i>	034CH		rdy	41
	F77	Чтение параметров	0: запрещено 1: разрешено <i>Функция доступна только в E3-8100 при использовании пульта управления ПУ-8100П.</i>	034DH	1	0	41
	F78	История ошибок	Отображается последняя ошибка.	034EH	-	-	-
	F79	-	Не используется	-	-	-	-

Примечание 1: Значение по умолчанию зависит от мощности преобразователя.

ОПИСАНИЕ ПАРАМЕТРОВ

1. Установка параметров

Выбор доступа / Инициализация (F01)

Таблица иллюстрирует выбор уровня доступа к основным параметрам, а так же варианты инициализации значений параметров при установке значений параметра F01.

Значение F01	Парметры, которые могут быть изменены	Парметры, которые могут быть прочитаны
0	F01	F01...F79
1	F01...F79	F01...F79
2...5	Не используются	
6	Удаление истории ошибок	
7	Не используется	
8	Инициализация: 2-х проводное управление	
9	Инициализация: 3-х проводное управление	

В следующих случаях на дисплее на одну секунду появляется сообщение об ошибке «Err», а значение возвращается к установке по умолчанию:

Значения для многофункциональных входов S2 -S5 (F36-F39) одинаковы.

Не выполняются условия для характеристики U/f:

Максимальная выходная частота (F09) \geq Выходная частота при максимальном напряжении (F11) $>$ Средняя выходная частота (F12) \geq Минимальная выходная частота (F14)

Не выполняются условия задания частот перескока:

Частота перескока 2 (F50) \leq Частота перескока 1 (F49)

Нижнее ограничение задания частоты (F31) $>$ Верхнее ограничение задания частоты (F30)

Номинальный ток двигателя (F32) $>$ 120% от номинального тока преобразователя.

2. Моделирование характеристики U/f

Установка параметров характеристики U/f

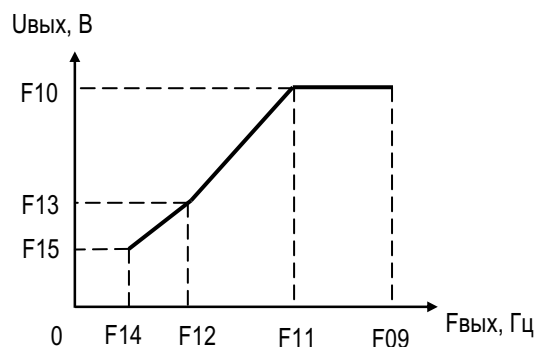
Устанавливайте параметры характеристики U/f, когда используется специальный электродвигатель (например, высокоскоростной и т.д.), или когда требуется специальный вращающий момент. Момент двигателя увеличивается путем увеличения значения параметра напряжения характеристики U/f. Но увеличение напряжения может привести к следующему:

- Увеличенный ток электродвигателя вызовет срабатывание защиты в преобразователе
- Двигатель будет вибрировать и перегреваться

Устанавливайте значения F09...F15 так, чтобы выполнялось условие: $F09 \geq F11 \geq F12 \geq F14$.

№	Параметр	Ед.	Диапазон значений	Заводское значение
F09	Максимальная выходная частота	0,1/1,0 Гц	50,0...400,0 Гц	50,0 Гц
F10	Максимальное напряжение	0,1 В	1...255(510) В	220(380) В
F11	Выходная частота при максимальном напряжении	0,1/1,0 Гц	0,2...400,0 Гц	50,0 Гц
F12	Средняя частота	0,1/1,0 Гц	0,1...399 Гц	1,5 Гц
F13	Среднее напряжения	1,0 В	1...255(510) В	12(24) В
F14	Минимальная частота	0,1 Гц	0,1...10,0 Гц	1,5 Гц
F15	Минимальное напряжение	1,0 В	1,0...50(100) В	12(24) В

Значение (в скобках) по умолчанию для приборов класса 380 В



Рекомендуемые характеристики U/f для различных применений

Применение	Характеристика U/f	Применение	Характеристика U/f
Постоянный момент (общее применение)	<p>В скобках указаны значения параметров для приборов класса 380 В.</p>	Повышенный пусковой момент	<p>В скобках указаны значения параметров для приборов класса 380 В.</p>
	<p>В скобках указаны значения параметров для приборов класса 380 В.</p>		<p>В скобках указаны значения параметров для приборов класса 380 В. Для двигателя с номинальной частотой питающего напряжения 50 Гц., измените только максимальную частоту (F09).</p>
Переменный момент. Насосная (вентиляторная) нагрузка	<p>В скобках указаны значения параметров для приборов класса 380 В.</p>	Высокоскоростные двигатели	<p>В скобках указаны значения параметров для приборов класса 380 В. Для двигателя с номинальной частотой питающего напряжения 50 Гц., измените только максимальную частоту (F09).</p>

Примечания.

1. Моделируемая характеристика U/f должна соответствовать характеристикам двигателя по напряжению и частоте.

2. Выбирайте высокий пусковой момент только в следующих случаях:

- кабели значительной длины (150 м и более);
- при пуске значительно снижается напряжение (высокий пусковой ток);
- на входе или выходе преобразователя имеются реакторы;
- мощность двигателя меньше, чем мощность преобразователя;

3. При управлении двигателем с номинальной частотой питающего напряжения 50 Гц. необходимо учитывать, что в области частот до 50 Гц. электропривод будет работать с постоянным моментом, а в области частот выше 50 Гц – с постоянной мощностью. Номинальный момент на валу электродвигателя, номинальная мощность и скорость вращения ротора связаны соотношением:

$$M_n = 9550 \times \frac{P_{ном}}{N}$$

Как видно из соотношения, увеличение скорости вращения ротора **N** (увеличение выходной частоты преобразователя) приведёт к уменьшению номинального момента **M_n** на валу электродвигателя. Поэтому применение электродвигателя с номинальной частотой 50 Гц при повышенной частоте питающего напряжения, в конечном итоге, может привести к срыву управления, т.е. собственный момент на валу двигателя может стать меньше момента нагрузки, приведённого к валу электродвигателя.

3. Установка условий работы

Запрет обратного вращения (F05)

Когда установлен запрет обратного вращения, команда реверса с клемм управления или с пульта управления не выполняется. Запрет реверса используется для применений, где обратное вращение может вызвать аварийную ситуацию.

Значение F05	Описание
0	Обратное вращение возможно
1	Обратное вращение невозможно

Дискретное задание скоростей

Комбинируя управление дискретными входами, можно задавать до 8 фиксированных скоростей.

Пример формирования 8-ми фиксированных опорных частот.

Режим работы:

F02=1 – ПУСК/СТОП от клемм управления;

F03=1 - задание частоты от кнопок пульта управления.

Значения опорных частот записываются в параметры, например:

F21 = опорная частота 1

F22 = опорная частота 2

F23 = опорная частота 3

F24 = опорная частота 4

F25 = опорная частота 5

F26 = опорная частота 6

F27 = опорная частота 7

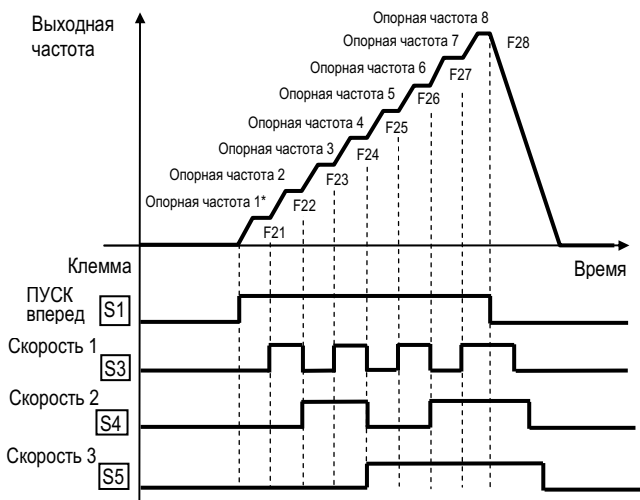
F28 = опорная частота 8

Программирование многофункциональных входов:

F37=6 – дискретный вход S3 («Выбор фиксированного задания 1»);

F38=7 – дискретный вход S4 («Выбор фиксированного задания 2»);

F39=8 – дискретный вход S5 («Выбор фиксированного задания 3»).



*Если все входы дискретного задания частоты отключены, выполняется задание в соответствии с F03.

Вращение с малой (шаговой) скоростью

Выберите дискретный вход (S2...S5) и установите для него функцию «Шаговая скорость».

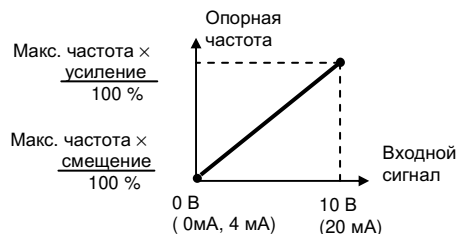
Затем подайте команды «Пуск вперед (назад)» и «шаговая скорость». Вращение будет выполняться с заданием по частоте, установленной в параметре F29.

Наименование	Параметр	Устанавливаемое значение
Шаговая частота	F29	Заводское значение: 6,0 Гц
Многофункциональный вход (клемма S2... S5)	F36...F39	Установите значение 10 для любого параметра.

Настройка сигнала задания скорости

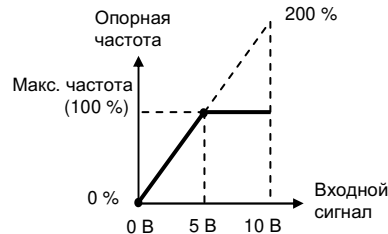
Когда задание частоты производится с аналогового входа (клемма FR), может быть установлено соотношение между сигналом на аналоговом входе (напряжения или тока) и заданием опорной частоты.

Наименование	Описание		
	сигнал	параметр	переключатель S1
Выбор основного сигнала задания	0...10 В	F03=2	V _{in}
	4...20 мА	F03=3	I _{in}
	0...20 мА	F03=4	I _{in}
Усиление, % F41	Коэффициент усиления частоты (в % от максимальной частоты F09, когда на вход подан сигнал 10 В (20 мА)).		
Смещение, % F42	Коэффициент смещения частоты (в % от максимальной частоты F09), когда на вход подан сигнал 0 В (0 мА, 4 мА).		

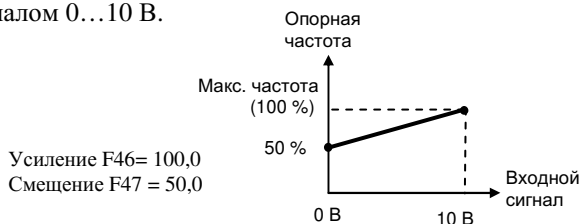


Примеры.

(1) Опорная частота 0...100 % задается входным сигналом 0...5 В.

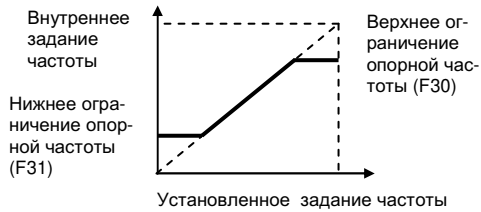


(2) Опорная частота 50...100 % задается входным сигналом 0...10 В.



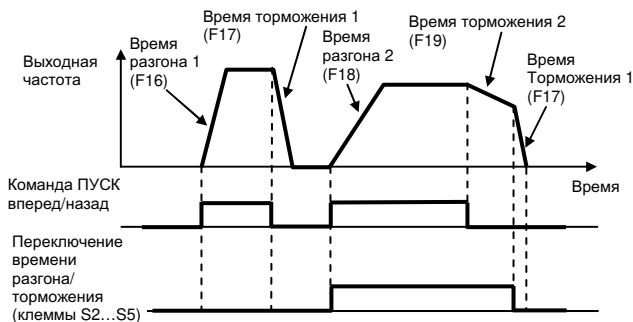
Усиление F46= 100,0
Смещение F47 = 50,0

Ограничение скорости



- Верхнее ограничение частоты (F30)**
Установите верхнее ограничение опорной частоты в % от значения максимальной выходной частоты (F09 - 100%)
* Заводское значение: 100 %
- Нижнее ограничение частоты (F31)**
Установите нижнее ограничение опорной частоты в % от значения максимальной выходной частоты (F09 - 100%)
Когда задание частоты равно нулю, производится разгон до нижнего ограничения опорной частоты. Однако, если установленное нижнее ограничение частоты ниже минимальной выходной частоты (F14), вращение не выполняется.
* Заводское значение: 0 %

Использование разных времен разгона



При выбранном способе останова - плавный останов с торможением (F04 = 0).

Установите «11» для любой из клемм S2...S5 (параметры F36...F39).
Выбирайте 2 разных значения времен разгона / торможения замыканием/размыканием клеммы:
Замкнуто: Используются F18 (время разгона 2) и F19 (время торможения 2)
Разомкнуто: Используются F16 (время разгона 1) и F17 (время торможения 1)

Парметр	Название	Единицы уставки *	Диапазон уставки	Заводское значение
F16	Время разгона 1	0,1 с	0,0...999 с	10,0 с
F17	Время торможения 1	0,1 с	0,0...999 с	10,0 с
F18	Время разгона 2	0,1 с	0,0...999 с	10,0 с
F19	Время торможения 2	0,1 с	0,0...999 с	10,0 с

* 1 с для времен более 100 с

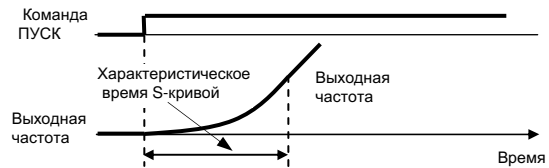
- Время разгона – время от состояния останова до максимальной выходной частоты
- Время торможения – время от максимальной выходной частоты до останова

Мягкий пуск (параметр F20)

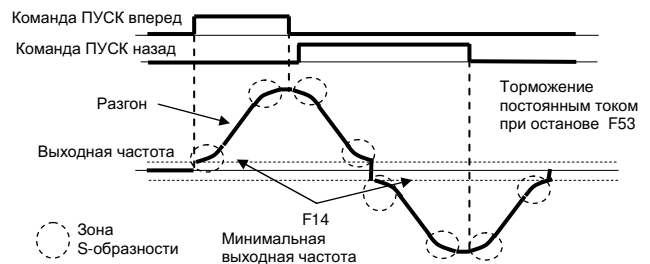
Разгон/торможение по S-характеристике позволяет предотвращать механические удары при пуске и останове.

Значение F20	Характеристическое время S-кривой
0	Отключено (заводская значение)
1	0,2 с
2	0,5 с
3	1,0 с

Примечание: Характеристическое время S-кривой – это время, требуемое для достижения электродвигателем номинального темпа разгона, определенного временем разгона из состояния останова.



Следующая временная диаграмма иллюстрирует переключение направление вращения (вперед/назад) с применением S-кривых и остановом инжекцией постоянного тока после торможения.



Действие после провалов напряжения питания (параметр F47)

Если напряжение питания кратковременно пропадает, продолжение работы возможно после его восстановления.

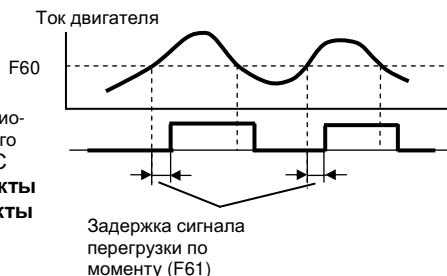
Значение F47	Описание
0	Продолжение работы не возможно (заводская значение)
1 *	Продолжение работы после провалов напряжения питания длительностью менее 0,5 сек.
2 *	Продолжение работы после провалов напряжения питания; (сигнал аварии не формируется).

* Для продолжения работы после провалов напряжения питания сигналы управления должны сохраняться.

Определение момента

При увеличении нагрузки на валу электродвигателя сверх допустимого значения увеличение тока может быть определено, и на дискретном выходе МА-МВ-МС (МА-МС для E3-8100К) может быть выдан сигнал аварии.

Сигнал многофункционального дискретного выхода МА-МВ-МС
F40=6: НО контакты
F40=7: НЗ контакты



а. Определение перегрузки по моменту (F59)

Значение F59	Описание
0	Определение отключено
1	Определяется только при работе на заданной скорости. При перегрузке работа продолжается.
2	Определяется только при работе на заданной скорости. При перегрузке работа прекращается.
3	Определяется при работе. При перегрузке работа продолжается.
4	Определяется при работе. При перегрузке работа прекращается.

- Для определения перегрузки по моменту во время разгона или торможения установите 3 или 4.
- Для продолжения управления после определения перегрузки по моменту установите 1 или 3. Во время определения перегрузки на дисплее индицируется «OL3» (мигает).
- Для остановки преобразователя после определения перегрузки по моменту установите 2 или 4. При определении перегрузки на дисплее постоянно индицируется «OL3».

б. Уровень определения перегрузки по моменту (F60)

Устанавливается уровень перегрузки по моменту в % от номинального тока преобразователя. Заводское значение 160%.

в. Время определения перегрузки по моменту (F61)

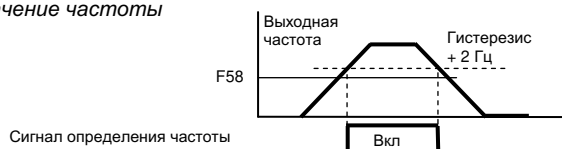
Сигнал определения перегрузки по моменту появляется в том случае, если ток двигателя превышает уровень перегрузки по моменту (F60) дольше заданного времени (F61).

Определение частоты

Действует тогда, когда в функциях многофункционального выхода МА-МВ-МС, (МА-МС для E3-8100К), установлена функция «Определение частоты 1» или «Определение частоты 2» (значение 4 или 5). Сигнал на дискретном выходе появляется, когда выходная частота больше или меньше уровня определения частоты (F58). Нижеследующие временные диаграммы поясняют работу функции при вращении вперед; определение частоты для обратного вращения – такое же.

а. Определение частоты 1

F40= 4
F58= требуемое значение частоты



б. Определение частоты 2

F40= 5
F58= требуемое значение частоты

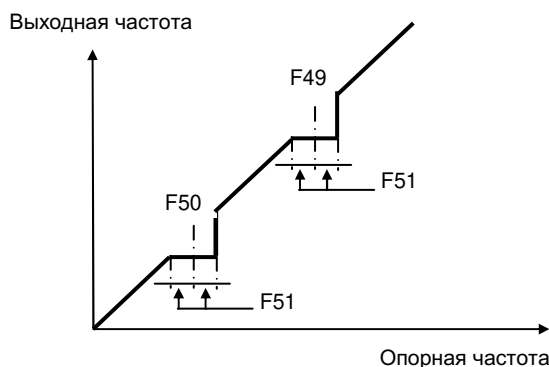


Перескок частот (F49, F50, F51)

Резонансная частота может быть пройдена без остановки для исключения резонансных явлений механической системы. Может быть установлена зона нечувствительности. При установке значений параметров 0,0 Гц, функция перескока частот отключается. При установке частот перескока 1, 2, необходимо соблюдать условия:

$$F50 < F49$$

Если эти условия не соблюдаются, индицируется ошибка «Err».



Продолжение управления путем автоматического перезапуска после ошибки (F48)

В случае останова преобразователя по ошибке, производится самодиагностика, автоматический перезапуск и продолжение управления вращением. Количество попыток перезапуска устанавливается в параметре F48 (до 10 попыток).

Автоматический перезапуск выполняется при следующих ошибках:

- GF – неисправность цепи заземления
- OC – перегрузка по току
- OV – перенапряжение

Накопленное количество попыток автоперезапуска обнуляется в следующих случаях:

- Если новая ошибка не появляется в течение 10 мин. после последнего сброса;
- Если после появления сигнала ошибки поступил сигнал сброса;
- При отключении напряжения питания

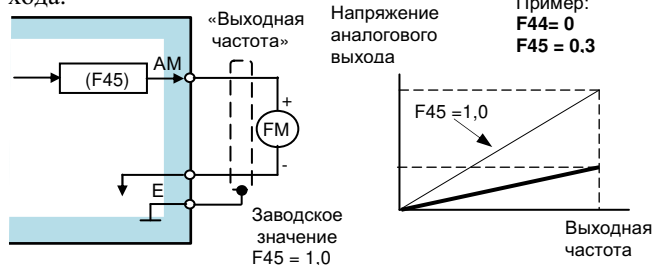
Использование сигнала аналогового выхода (F44)

Выбирается функция выходной частоты или выходного тока аналогового выхода AM-AC (AM-FC для E3-8100K)

Значение F44	Функции аналогового монитора AM-AC (AM-FC)
0	Выходная частота (10 В – максимальная частота F09)
1	Выходной ток (10 В – номинальный ток преобразователя)

Калибровка аналогового выхода

Коэффициент аналогового выхода – F45
Используется для настройки усиления аналогового выхода.



Устанавливается напряжение аналогового выхода частоты при выходной частоте преобразователя 100%. Для приведенного выше примера индикация 0...(F09) Гц будет соответствовать сигналу 0...3 В:

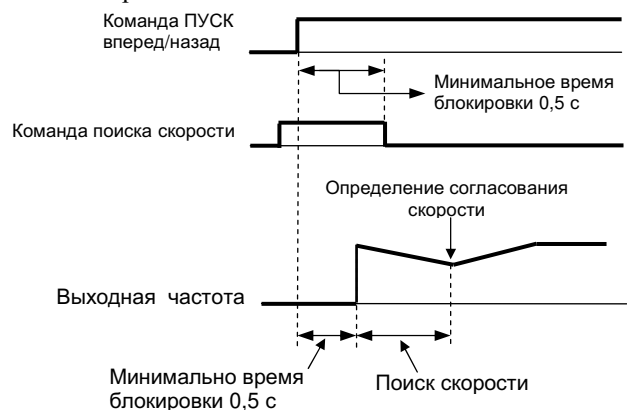
$$10 \text{ В} \times (F45 = 0,3) = 3 \text{ В}$$

Для продолжения управления вращением инерционно вращающегося электродвигателя используются поиск скорости или торможение постоянным током (перед пуском)

(1) Поиск скорости Выбор функции входных клемм S2...S5 (F36...F39) = 15 или 16

Этот режим работы используется для подхвата управления электродвигателем, вращающемся по инерции, без его останова. Устанавливается функция поиска скорости (от максимальной выходной частоты или от заданной частоты) в одном из многофункциональных дискретных входов (S2 ... S5). Данный режим возможен при совпадении направления свободного вращения двигателя и соответствующего режима вращения вперёд/назад частотного преобразователя.

Последовательность управления: команда вращения должна быть подана одновременно или после команды поиска скорости.



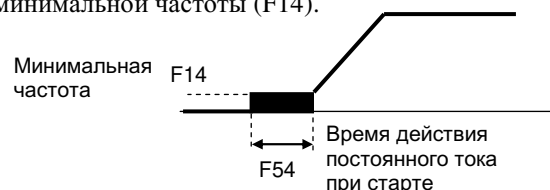
(2) Торможение постоянным током при старте (F52, F54)

Этот режим работы используется для предварительного останова свободно вращающегося двигателя перед его пуском.

Уровень, (в %), постоянного тока торможения устанавливается в параметре F52. (100%- номинальный ток преобразователя).

Время действия постоянного тока при старте устанавливается в параметре F54 с точностью 0,1 с.

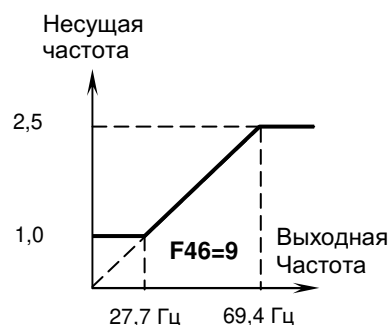
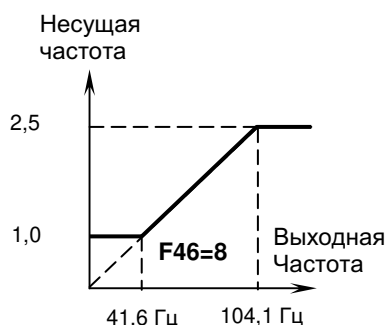
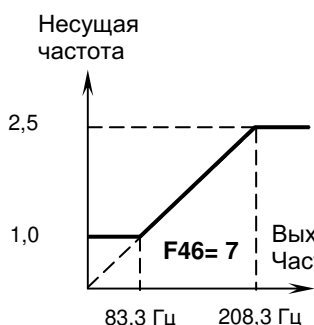
Когда установлено F54 = 0, торможение постоянным током не производится, и разгон выполняется, начиная с минимальной частоты (F14).



Выбор значения несущей частоты ШИМ (F46)

Устанавливается частота переключения выходных транзисторов преобразователя (несущая частота).

F46	Несущая частота, кГц	Акустический шум от двигателя	Токи излучения
7	$12 \times f_{\text{вых}} [\text{Гц}]$	Больше	Меньше
8	$24 \times f_{\text{вых}} [\text{Гц}]$		
9	$36 \times f_{\text{вых}} [\text{Гц}]$		
1	2,5	Меньше	Больше
2	5,0		
3	8,0		
4	10,0		



- (1) Допустимый ток частотных преобразователей в длительном режиме работы снижается при увеличении частоты ШИМ до 10 кГц. Уровень снижения указан в таблице:

Класс напряжения	Модель	Мощность [кВт]	Параметр F46		Максимальный выходной ток в длительном режиме [А]	Максимальный выходной ток при частоте ШИМ 10 кГц [А]
			Зав. значение	Частота ШИМ кГц		
220 В однофазное	SP25L	0.2	4	10	1.6	1.6
	SP5L	0.4	4	10	3.0	3.0
	S1L	0.75	4	10	5.0	5.0
	S2L	1.5	3	7.5	8.0	7.5
380 В трёхфазное	OP5H	0.4	3	7.5	1.8	1.6
	001H	0.75	3	7.5	2.5	2.2
	002H	1.5	3	7.5	4.0	3.5
	003H	2.2	3	7.5	6.0	5.5
	005H	3.7	2	5	8.0	7.5
	007H	5.5	2	5	15.0	14.0
	010H	7.5	2	5	18.0	17.0

- (2) При большой длине кабеля необходимо снижать частоту ШИМ:

Длина кабеля от ПЧ до двигателя	До 50 м	До 100 м	Более 100 м
Несущая частота ШИМ	10 кГц или меньше (F46=1,2,3,4,7,8,9)	5 кГц или меньше (F46=1,2,7,8,9)	2,5 кГц или меньше (F46=1,7,8,9)

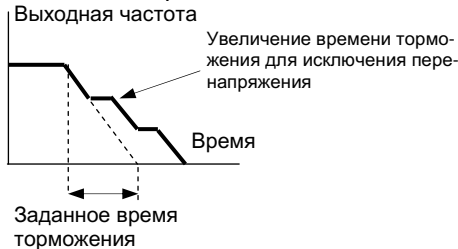
- (3) При F75=1 частота ШИМ автоматически снижается до 2.5 кГц, если:
- выходная частота менее 5 Гц;
 - выходной ток более 110% номинального тока преобразователя.

Предотвращение срыва вращения

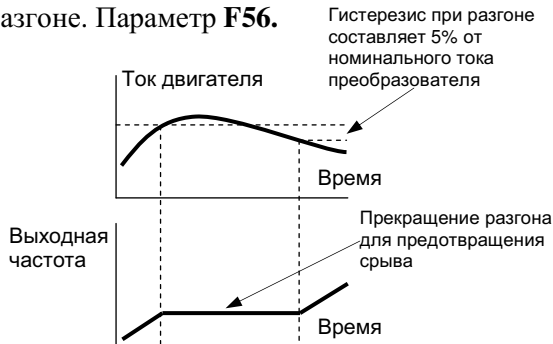
(1) Предотвращение срыва при торможении **F55**.

Значение F55	Предотвращение срыва при торможении
0	Включено
1	Отключено

Чтобы исключить перегрузку по напряжению, либо уменьшить вероятность её возникновения преобразователь автоматически увеличивает время торможения в зависимости от напряжения звена постоянного тока



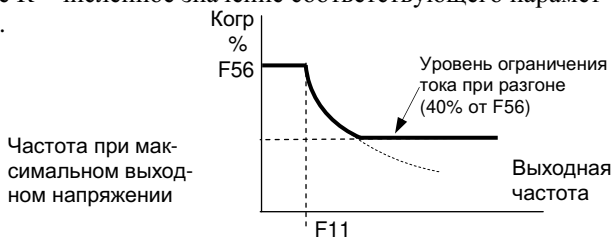
(2) Предотвращение срыва (ограничение тока) при разгоне. Параметр **F56**.



В зоне постоянной выходной мощности (выходная частота F21 больше частоты при максимальном выходном напряжении F11) уровень ограничения тока автоматически снижается по нижеприведённой зависимости:

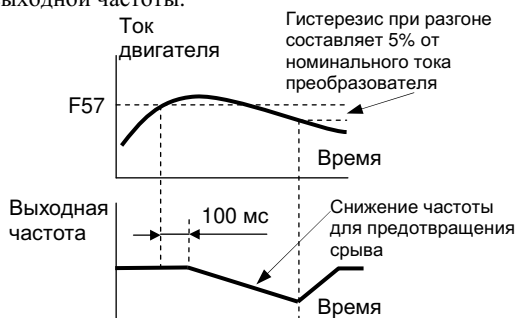
$$K_{огр}[\%] = K_{F56} \times K_{F11} / K_{F21}$$

где K - численное значение соответствующего параметра.



(3) Предотвращение срыва (ограничение тока) при работе на постоянной скорости. Параметр **F57**.

Если при работе на постоянной скорости выходной ток превышает значение параметра F57 дольше 100 мс., начинается снижение выходной частоты.

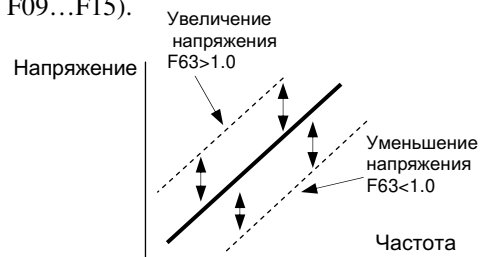


Компенсация момента (F63)

При изменении момента нагрузки, приведённого к валу электродвигателя, изменяется необходимый собственный момент электродвигателя. Функция компенсации момента изменяет выходное напряжение в соответствии с необходимостью. Преобразователь частоты автоматически изменяет напряжение как в режиме работы на постоянной скорости, так и при разгоне. Необходимый момент рассчитывается преобразователем, обеспечивая бесперебойную работу и экономию энергии.

$$U_{\text{вых}} \sim K_{F63} \times \text{Необходимый момент}$$

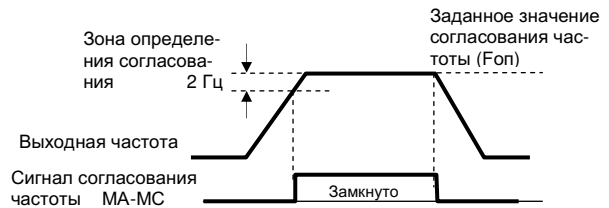
Обычно не требуется настройка коэффициента компенсации момента. Если длина кабеля между преобразователем и двигателем велика, или двигатель вибрирует при работе, можно изменить этот коэффициент. Так же может понадобиться настройка зависимости U/F (параметры F09...F15).



Согласование частоты

Параметр	Значение	Функция
F40	2	Согласование частоты

Выполнением данной функции является наличие сигнала на многофункциональном дискретном выходе МА-МС



Заданное значение согласования частоты – значение опорной частоты, установленное, как основное задание частоты (F21), либо любое из “задание частоты 2”... “задание частоты 8” (F22...F28).

Зона определения согласования определяет момент появления сигнала (замыкание контактов МА-МС) согласования частоты:

- если значение выходной частоты достигает значения согласования при изменении от меньшего значения, то $F_{\text{согл}} = F_{\text{оп}} - 2 \text{ Гц}$;

- если значение выходной частоты достигает значения согласования при изменении от большего значения, то $F_{\text{согл}} = F_{\text{оп}} + 2 \text{ Гц}$;

Компенсация скольжения

Функция компенсации скольжения поддерживает скорость вращения двигателя на постоянном уровне при изменениях нагрузки на валу двигателя.

При возрастании механической нагрузки возрастает величина скольжения и скорость двигателя снижается.

При увеличении выходного тока преобразователя (при увеличении нагрузки), компенсирующее значение частоты добавляется к значению выходной частоты.

Соответствующие параметры

Параметр	Название	Единицы	Диапазон	По умолчанию
F32	Номинальный ток двигателя	0,1 А	0 – 120% от номинального тока преобразователя	*
F64	Номинальное скольжение двигателя	0,1Гц	0,0 – 20,0 Гц	*
F65	Ток холостого хода двигателя	1%	0 – 99% от номинального тока двигателя	*
F66	Коэффициент компенсации скольжения	0,1	0,0 – 2,5	0,0
F67	Первичное время задержки компенсации скольжения	0,1 с	0,0 – 25,5 с При установке значения 0,0 время задержки становится равным 2,0 с.	2,0

* Значение зависит от мощности преобразователя.

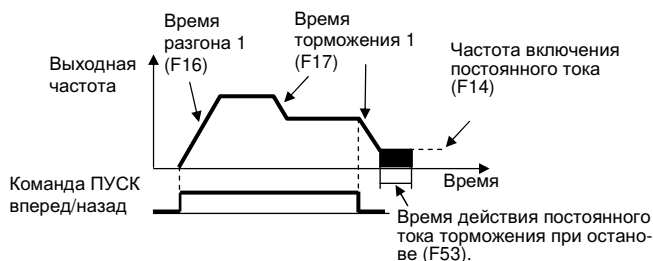
- Примечания: 1. Компенсация скольжения не выполняется, если выходная частота меньше минимальной выходной частоты F(14)/
2. Компенсация скольжения не выполняется, если значение номинального тока (F32) установлено равным 0,0 А.

4. Выбор метода останова

Метод останова (F04)

Значение CD-004	Метод останова
0	Плавное торможение за заданное время
1	Инерционный останов (выбег)

а. Плавное торможение за заданное время (F04= 0)



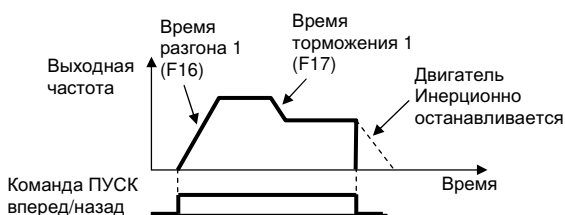
В примере показано время разгона/торможения 1. После снятия команды ПУСК ВПЕРЕД(НАЗАД) электродвигатель плавно останавливается с темпом торможения, соответствующим установленному времени торможения (F16), и торможение постоянным током включается непосредственно перед остановом. Если время останова мало или инерция нагрузки велика, при торможении может появиться ошибка перенапряжения (OV). В этом случае необходимо увеличить время торможения либо подключить тормозной резистор.

Тормозной момент:

- без тормозного резистора $\approx 20\%$;
- с тормозным резистором $\approx 150\%$

Примечание: При использовании тормозного резистора необходимо установить F55 = 1 (предотвращение срыва во время торможения отключено).

б. Инерционный останов (F04 = 1)



После снятия команды ПУСК ВПЕРЕД (НАЗАД) силовое напряжение мгновенно снимается с выхода частотного преобразователя и электродвигатель инерционно останавливается.

5. Защита электродвигателя

Определение перегрузки двигателя

Защита электродвигателя от перегрузки осуществляется встроенной электронной термической защитой, использующей метод температурного моделирования.

а. Номинальный ток электродвигателя (F32)

В параметр F32 необходимо записать значение номинального тока двигателя в соответствии с его паспортными данными. Значение параметра F32=0 отключает защиту.

б: Электронная тепловая защита двигателя (F33)

Значение F33	Характеристика термозащиты
0	Стандартный двигатель
1	Двигатель специального исполнения.
2	Защита отключена

Функция электронной тепловой защиты контролирует температуру двигателя по значению выходного тока преобразователя, выходной частоте и времени, для защиты двигателя от перегрева. При срабатывании электронной термозащиты на дисплее индицируется «OL1» и отключается напряжение с выхода преобразователя, предотвращая дальнейший перегрев электродвигателя.

Если к частотному преобразователю подключен один электродвигатель, внешнее тепловое реле не требуется. Если к одному преобразователю подключено несколько электродвигателей, необходимо установить тепловое реле на каждый двигатель.

в: Стандартный двигатель и двигатель с независимым охлаждением

Для стандартного двигателя (с самоохлаждением) и двигателя с независимым охлаждением функция защиты двигателя от перегрузки ведет себя по-разному.

	Охлаждение	Характеристики момента	Электронная защита
Стандартный двигатель	Эффективно при работе на частотах, близких к 50 Гц.	<p>При длительной работе на малых скоростях момент должен быть ограничен для предотвращения перегрева двигателя</p>	Защита срабатывает при длительной работе при 100% нагрузке с частотой 50 Гц или менее (индикация OL1)
Двигатель с независимым охлаждением	Эффективно при работе во всем диапазоне частот	<p>Для работы на малых скоростях используйте электродвигатель с независимым обдувом</p>	Электронная защита по перегрузке не срабатывает даже при продолжительной работе во всем диапазоне частот при 100% нагрузке

6. Построение связей с внешними приборами

Применение входных сигналов (S2 ... S5)

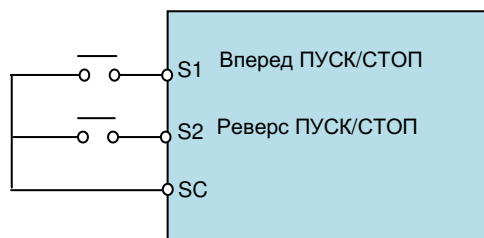
Функции многофункциональных дискретных входов S2...S5 устанавливаются в параметрах F36...F39. Нельзя устанавливать одинаковые функции в разные параметры.

- Функция клеммы S2: устанавливается в F36
- Функция клеммы S3: устанавливается в F37
- Функция клеммы S4: устанавливается в F38
- Функция клеммы S5: устанавливается в F39

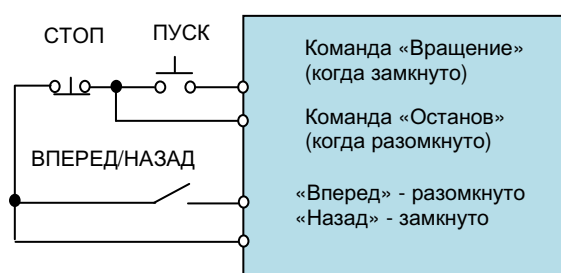
Выберите функции сигналов входных клемм S2...S5 цепей управления из таблицы ниже:

Значение	Функция	Пояснения
0	РЕВЕРС (3-х проводное управление)	Только параметр F37
2	РЕВЕРС (2-х проводное управление)	-
3	Внешняя неисправность (нормально разомкнутый контакт)	Преобразователь переходит в состояние ошибки при внешнем сигнале. На дисплее: «EFN», где N – номер клеммы.
4	Внешняя неисправность (нормально замкнутый контакт)	-
5	Сброс ошибки	Сброс сигнала об ошибке
6	Выбор фиксированного задания 1	-
7	Выбор фиксированного задания 2	-
8	Выбор фиксированного задания 3	-
10	Шаговый режим	Включает частоту шагового режима. Параметр F29/
11	Переключение времени разгона/торможения	Включает режим «Время разгона 2» (F18) и «Время торможения 2» (F19)
12	Внешняя блокировка (нормально разомкнутый контакт)	При появлении сигнала двигатель инерционно останавливается. На дисплее: «bb» (мигает).
13	Внешняя блокировка (нормально замкнутый контакт)	-
14	Поиск скорости, начиная с максимальной частоты	-
15	Поиск скорости, начиная с заданной частоты	-
16	Прекращение разгона/торможения	-
17	Переключение МЕСТНОЕ/ДИСТАНЦИОННОЕ	-
18	Выбор управления: клеммы/ПЛС	-
19	Аварийный останов при внешней неисправности (нормально разомкнутый контакт)	-
20	Аварийный останов при внешней блокировке (нормально разомкнутый контакт)	-
21	Аварийный останов при внешней неисправности (нормально замкнутый контакт)	-
22	Аварийный останов при внешней блокировке (нормально замкнутый контакт)	-
34	Режим БОЛЬШЕ/МЕНЬШЕ	Только клемма S5
35	Самодиагностика ПЛС	Только клемма S5.

- (1) 2-проводное управление пуском / остановом (F02=1, F36 = 2)
(управление кнопками с фиксацией)



- (2) 3-проводное управление пуском / остановом (F02=1, F37=0)
(управление кнопками без фиксации)



- (3) Прекращение разгона/торможения (F36...F39 = 16)

Во время действия команды значение выходной частоты неизменно. Если во время действия команды прекращения разгона/торможения поступила команда СТОП, произойдет плавный останов привода.

Если команда ПУСК поступит при наличии команды прекращения разгона/торможения, двигатель не начнет работу.

Если нижнее ограничение частоты (F31) будет установлено выше или равным минимальной выходной частоте (F14), то двигатель будет работать на уровне нижнего ограничения частоты.

- (4) Переключение местное/дистанционное (F36...F39 = 17)

Выбор управления от встроенного пульта управления («местное») или от внешних клемм управления («дистанционное»).

Переключение «местное/дистанционное» может производиться только при остановленном двигателе.

Разомкнуто: Дистанционное управление. Работа в соответствии со значениями параметров F02, F03.

Замкнуто: Работа в местном режиме с заданием скорости и пуском/остановом со встроенного пульта.

- (5) Выбор управления «последовательная линия связи / клеммы» (F36...F39 = 18)

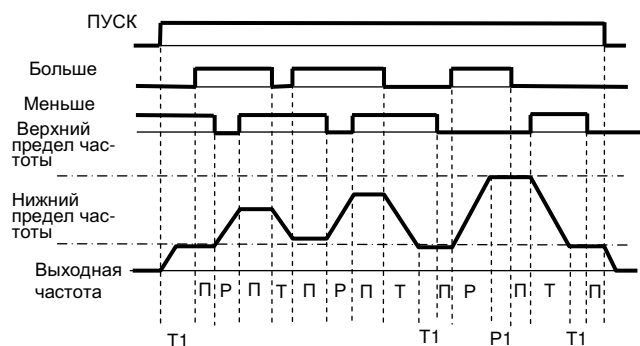
Разомкнуто: Работа в соответствии с параметрами режима дистанционного управления F02, F03.

Замкнуто: Команды вращение вперед/назад и задание скорости – по последовательной линии связи от компьютера.

(5) Команда «больше/меньше» (F39= 34)

Разгон/торможение до требуемой скорости могут быть выполнены при поданной команде «Вращение вперед/назад» без изменения опорной частоты, путем подачи внешних управляющих сигналов «больше» (клемма S4) , «меньше» (клемма S5). Если параметром F39 определена функция увеличения/уменьшения частоты, значение параметра F38 игнорируется и клемма S4 используется для ввода команды увеличения частоты.

«Больше»	Замкнуто	Разомкнуто	Разомкнуто	Замкнуто
«Меньше»	Разомкнуто	Замкнуто	Разомкнуто	Замкнуто
Состояние привода	Разгон	Торможение	Поддержание частоты	Поддержание частоты



Обозначения: P – разгон
 T – торможение
 П – поддержание частоты
 P1 – разгон, ограничен верхним пределом частоты
 T1 – торможение, ограничено нижним пределом частоты

Замечания:

- Изменение выходной частоты ограничено верхним и нижним пределом:

$$\text{Верхний предел частоты} = (F09) \times (F30)/100.$$

$$\text{Нижний предел частоты} - \text{минимальная выходная частота (F14) или нижний предел задания частоты (F31) (большее из этих значений).}$$
- При подаче команды ПУСК работа начинается с нижнего ограничения частоты, без учёта команды БОЛЬШЕ/МЕНЬШЕ.
- Команда работы в шаговом режиме имеет приоритет.
- Команды выбора фиксированного задания 1-3 не работают при выполнении команд БОЛЬШЕ/МЕНЬШЕ. Выбор фиксированного задания действует только в цикле поддержания частоты.
- Если параметр F62=1, то выходная частота в цикле поддержания частоты сохраняется как опорная частота.

7. Управление от компьютера (ПЛК) по последовательной линии связи (ПЛС) (протокол MODBUS)

Работа по ПЛС возможна только в модели E3-8100!

(a) Организация сети MODBUS (RS-485)

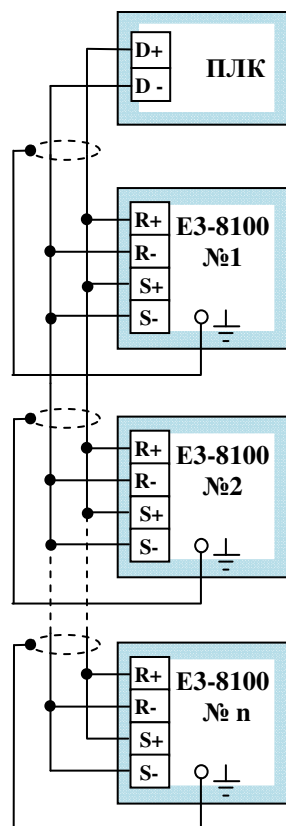
Сеть MODBUS состоит из одного *ведущего* (ПЛК) и *ведомых* устройств. Количество *ведомых* может быть от 1 до 32. Последовательная связь между *ведущим* и *ведомыми* контролируется программой *ведущего*. Каждый *ведомый* имеет свой номер (адрес), который используется *ведущим* при формировании запроса. *Ведомый*, получивший запрос, выполняет указанную в нём функцию и отвечает *ведущему*.

Для подключения ПЧ к ПЛС используйте клеммы S+, S-, R+, R-.

Переключатель S2 установите в положение ON только на ПЧ, подключенном в конце линии (в случае использования интерфейса RS-422 переключатель S2 установите в положение ON на каждом ПЧ).

Максимальная длина линии связи - 1200м.

Примечание: Прокладывайте кабель линии связи отдельно от силовых цепей. Используйте экранированный кабель (витая пара), подключайте экран кабеля к клемме заземления ПЧ.



(б) Спецификация линии связи

Наименование характеристики	Значение
Тип интерфейса	RS-485 или RS-422
Синхронизация	Асинхронно
Скорость передачи (параметром F71)	2400, 4800, 9600, 19200 бит/с
Длина слова сообщения	Фиксированная - 8 бит
Четность (выбирается параметром F72)	Четность Нечетность Проверка не выполняется
Длина стопового бита	Фиксированная - 1 бит
Протокол	MODBUS
Максимальное число присоединяемых ПЧ	31
Данные, которые могут быть переданы/приняты ПЧ	Команды управления Задание частоты Контроль состояния ПЧ Сообщения о неисправностях Чтение параметров Запись параметров

(в) Организация связи с ПЛК

в.1 Подключить кабель ПЛС между ПЛК и ПЧ при отключенном питании.

в.2 Подать питание и установить значения следующих параметров ПЧ:

Параметр	Название	Значение, описание
F02	Выбор источника команд	2: Последовательная связь (MODBUS)
F03	Выбор источника задания частоты	6: Последовательная связь (MODBUS)
F68	Определение потери связи (время ожидания 2 сек.)	0: Включено (останов выбегом) 1: Включено (плавный останов со временем торможения 1) 2: Включено (плавный останов со временем торможения 2) 3: Включено (работа продолжается, отображается предупреждение) 4: Отключено
F69	Выбор единиц передачи данных о задании частоты и выходной частоте по ПЛС	0: 0.1 Гц 1: 0.01 Гц 2: 100% / 30000 (30000 = макс. выходная частота) 3: 0.1%
F70	Адрес устройства (адреса не должны повторяться в пределах одной сети)	Диапазон: 0-32 (0: устройство не должно отвечать на запрос ведущего)
F71	Скорость обмена	0: 2400 бит/с 1: 4800 бит/с 2: 9600 бит/с 3: 19200 бит/с
F72	Четность	0: Проверка четности 1: Проверка нечетности 2: Проверка не выполняется
F73	Время ожидания передачи	Диапазон: 10-65 мс Единицы: 1 мс
F74	Контроль RTS	0: Включен 1: Выключен (связь 1:1 через RS-422A)

в.3 Подключить кабель ПЛС между ПЛК и ПЧ при отключенном питании.

в.3 Произвести перезапуск ПЧ: отключить питание ПЧ и дождаться погасания дисплея пульта управления.

Вновь подать питание на ПЧ. Это необходимо для активирования новых значений параметров F68...F74.

в.4 Проверьте связь ПЛК и ПЧ.

(г) Диагностика порта интерфейса RS-485/422

Преобразователь имеет функцию проверки работоспособности порта интерфейса RS-485/422. Для проведения диагностики необходимо попарно соединить клеммы выхода и входа в группе клемм подключения ПЛС (R+ и S+; R- и S-). Проверяется отсутствие искажения данных при получении, а также корректность процесса получения данных.

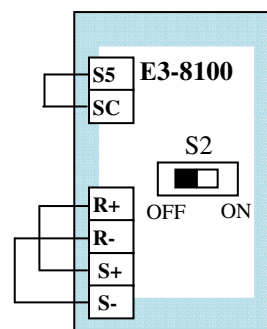
г.1 Подать питание на ПЧ

г.2 Установить значение параметра F39=35

г.3 Установить переключатель S2 в положение OFF

г.4 Отключить питание ПЧ

г.5 Соединить клеммы, как показано на рисунке:



г.6 Вновь подать питание на ПЧ и проконтролировать индикацию на дисплее пульта управления.

При нормальной работе порта интерфейса RS-485/422 на дисплее ПЧ отображается значение опорной частоты. При неправильном функционировании отображается код ошибки "CE".

Более подробно – см. "Протокол управления преобразователями частоты серии E3-8100 по последовательной линии связи. Руководство пользователя".

Данное руководство в электронном виде можно найти на сайте www.vesper.ru, в разделе "ДОКУМЕНТАЦИЯ".

8. Дополнительные компоненты

Выносной пульт управления ПУ-8100П с функцией копирования



Выносной пульт управления ПУ-8100П применим только совместно с моделью **E3-8100** и предназначен для копирования параметров ПЧ, а так же для удалённой (до 1 метра) работы с ПЧ вместо штатного пульта управления ПУ-8100, при этом работа последнего блокируется (возможно только считывание показаний дисплея и контроль состояния световых индикаторов). Подключение ПУ-8100П производится штатным соединительным кабелем длиной 1м.

(а) Чтение значений параметров (READ)

В этом режиме производится считывание значений параметров ПЧ и запись их в память пульта управления ПУ-8100П. При этом, ранее хранившиеся в памяти пульта данные стираются и заменяются на новые.

Последовательность действий:

- подключить пульт ПУ-8100П к ПЧ и подать питание
- установить значение параметра F01=1
- установить значение параметра F77=1 (разрешение чтения)
- установить значение параметра F76= rEd
- нажать кнопку ДАННЫЕ/ВВОД – начнётся процесс чтения. В течении процесса индикация “rEd” мигает. По завершении процесса появится индикация “End”.
- установить значение параметра F77=0 (запрещение чтения)
- отключить питание и пульт ПУ-8100П от ПЧ.

(б) Копирование значений параметров (COPY)

В этом режиме производится копирование значений параметров из памяти пульта управления ПУ-8100П и запись их в память ПЧ. При различной мощности ПЧ на дисплее появится индикация “VAE”, и следующие параметры не будут изменять значения: F09-F15, F32, F46, F64, F65.

Последовательность действий:

- подключить пульт ПУ-8100П к ПЧ и подать питание
- установить значение параметра F01=1
- установить значение параметра F76= CPy
- нажать кнопку ДАННЫЕ/ВВОД – начнётся процесс копирования. В течении процесса индикация “CPy” мигает. По завершении процесса появится индикация “End”.
- нажать кнопку ДАННЫЕ/ВВОД: индикация “F76”
- отключить питание и пульт ПУ-8100П от ПЧ.


Проверка записанных значений на предмет совместимости и нахождения в допустимом диапазоне производится после окончания записи. При обнаружении несоответствий записанные значения заменяются предыдущими.

(в) Проверка значений параметров (VERIFY)

Сравнение значений параметров в памяти пульта управления ПУ-8100П и в памяти ПЧ. Если значения параметров соответствуют друг другу, то отображается сообщение “End”. В противном случае индицируется номер несоответствующего параметра.

Последовательность действий:

- установить значение параметра F01=1
- установить значение параметра F76= uFu
- нажать кнопку ДАННЫЕ/ВВОД – начнётся процесс копирования. В течении процесса индикация “uFu” мигает. По завершении процесса и соответствии параметров появится индикация “End”.

При несоответствии параметров процесс проверки приостановится и на дисплее появится номер несоответствующего параметра. Однократное нажатие кнопки ДАННЫЕ/ВВОД позволит прочитать значение этого параметра в ПЧ, повторное нажатие кнопки ДАННЫЕ/ВВОД позволит прочитать значение этого параметра в пульте ПУ-8100П. Для продолжения процесса проверки нужно нажать кнопку .

(г) Проверка кода мощности ПЧ

Последовательность действий:

- подключить пульт ПУ-8100П к ПЧ и подать питание
- установить значение параметра F01=1
- установить значение параметра F76= uA
- нажать кнопку ДАННЫЕ/ВВОД – индикация в формате “4X.X” (где X- цифры от 0 до 7). Сопоставить значение индикации с данными таблицы и определить мощность ПЧ
- нажать кнопку ДАННЫЕ/ВВОД: индикация “F76”
- отключить питание и пульт ПУ-8100П от ПЧ.

Например:

индикация “41,5” соответствует мощности 1.5 кВт.

Индикация Значения “uA”	Мощность преобразователя
40,7	0,75 кВт (001H)
41,5	1,5 кВт (002H)
42,2	2,2 кВт (003H)
43,7	3,7 кВт (005H)
45,5	5,5 кВт (007H)
47,5	7,5 кВт (010H)

(д) Информация на дисплее пульта ПУ-8100П во время процессов копирования

Индикация	Описание	Рекомендации
	Горит постоянно: готовность к копированию параметров	
	Горит постоянно: выбрано чтение параметров Мигает: выполняется чтение параметров	
	Горит постоянно: выбрано копирование параметров Мигает: выполняется копирование параметров	
	Горит постоянно: выбрано проверка параметров Мигает: выполняется проверка параметров	
	Горит постоянно: выбрано вывод кода мощности ПЧ	
	Не используется	
	Горит постоянно: операция чтения копирования или проверки параметров завершена.	
	Мигает: выбрано чтение параметров, запрещенное параметром F77	Для выполнения чтения установите F77=1
	Мигает: в процессе чтения напряжение в силовой цепи слишком мало	Для выполнения чтения обеспечьте нормальное питание.
	Мигает: контрольная сумма данных в памяти пульта управления неверна	Выполните чтение и проверку
	Мигает: попытка обмена данными между ПЧ различных моделей	Используйте ПЧ одной модели
	Мигает: в памяти пульта нет данных	Выполните чтение
	Мигает: попытка чтения/проверки данных ПЧ различных классов напряжений	Используйте ПЧ одного класса
	Мигает: в процессе копирования напряжение в силовой цепи слишком мало	Для выполнения копирования обеспечьте нормальное питание
	Мигает: контрольная сумма данных в памяти ПЧ неверна	Восстановите параметры по умолчанию или замените преобразователь.
	Мигает: попытка проверки данных ПЧ различных моделей	Нажмите ДАННЫЕ/ВВОД для прекращения проверки. После проверки нажмите СТОП/СБРОС для сброса.
	Мигает: неисправность связи между ПЧ и пультом управления.	Проверьте соединение между ПЧ и пультом и повторите чтение/копирование.

Удлинительный кабель пульты управления УК-8100-XX в комплекте с монтажной рамкой

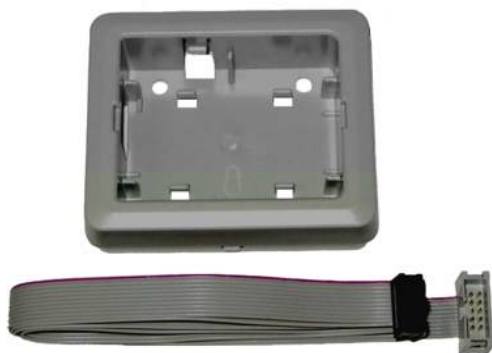
Позволяет вынести штатный пульт управления частотного преобразователя E3-8100 на переднюю панель электротехнического шкафа, пульт оператора и т.п. При этом сохраняются все функции пульта управления.

В конструкции рамки предусмотрены защёлки, которые позволяют быстро и надёжно установить в неё и зафиксировать штатный пульт управления ПЧ, а так же установить саму рамку на выносной панели. При этом никакого дополнительного крепежа не требуется.

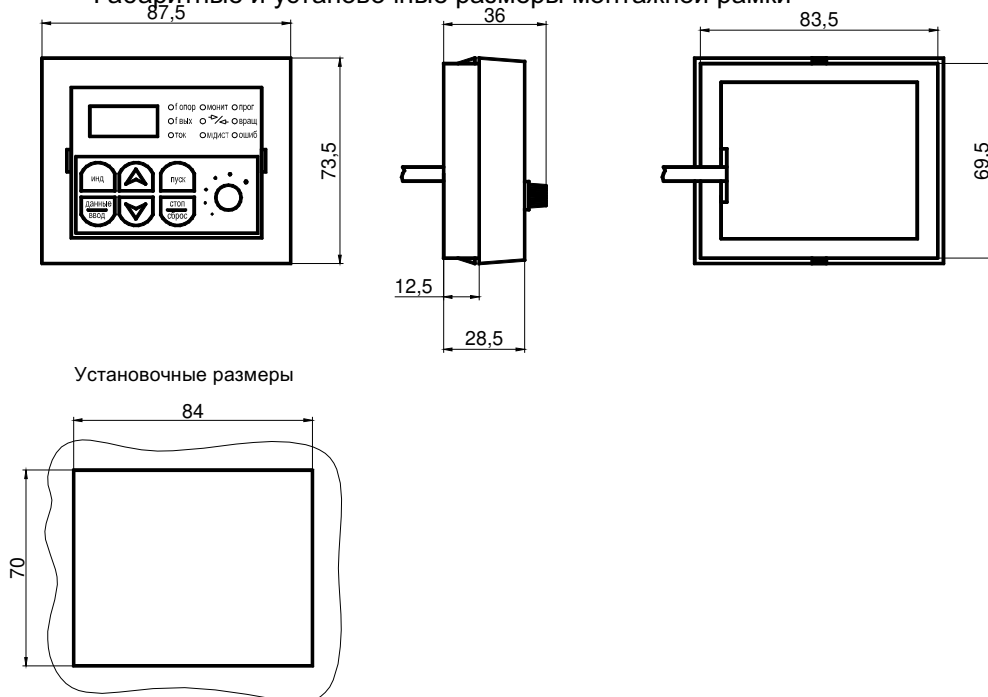
Данное оборудование в базовую комплектацию ПЧ не входит и заказывается отдельно. Обозначение при заказе следующее:

- “УК-8100-1”- кабель длиной 1 м;
- “УК-8100-3”- кабель длиной 3 м;

Подключение кабеля к преобразователю частоты и к пульту управления необходимо производить при отключенном питании ПЧ.



Габаритные и установочные размеры монтажной рамки



Диагностика аварийных ситуаций










Сигналы об аварийных ситуациях и действия по их устранению

Сигналы об аварийных ситуациях делятся на Предупреждения и Неисправности.

Предупреждение	Неисправность
При возникновении некритического события на дисплее появляется мигающее сообщение. Работа продолжается, а сообщение исчезает, как только устраняется причина ошибки. Сигнал предупреждения может быть передан на внешнее устройство через многофункциональный выход.	При возникновении критического события включается функция защиты, на дисплее появляется соответствующее сообщение и работа ПЧ прекращается. Сигнал предупреждения может быть передан на внешнее устройство через многофункциональный выход.

Внимание! Если сигнал пуска отсутствует, сброс ошибки возможен подачей сигнала на вход S3 (“сброс ошибки”), нажатием кнопки СТОП/СБРОС, или перезапуском напряжения питания. При наличии сигнала ПУСК, сброс ошибки невозможен.

(а) ПРЕДУПРЕЖДЕНИЯ (состояние индикации – мигает)

Индикация	Описание	Возможная причина, способ устранения
	UV (Пониженное напряжение). Напряжение звена постоянного тока упало ниже определённого уровня при отсутствии напряжения на выходе ПЧ: 200 В: для моделей класса 220 В 400 В: для моделей класса 380 В	Проверьте напряжение питания ПЧ непосредственно на силовых клеммах R,S,T.
	OV (Перенапряжение). Напряжение звена постоянного тока превысило определённый уровень при отсутствии напряжения на выходе ПЧ: 410 В: для моделей класса 220 В 820 В: для моделей класса 380 В	Проверьте напряжение питания ПЧ непосредственно на силовых клеммах R,S,T.
	OH (Перегрев радиатора-теплоотвода). Температура радиатора увеличивается при отсутствии напряжения на выходе ПЧ	Проверьте температуру окружающего воздуха.
	CAL (Ожидание связи по ПЛС). После подачи питания не получены корректные данные по ПЛС, при F02=2 и F03=6	Проверьте устройства связи и сигналы передачи
	OP1 (Ошибка установки параметров управления по ПЛС) Для многофункциональных входов (F36-F39) введено больше одного значения.	Проверьте установленные значения.
	OP2 (Ошибка установки параметров управления по ПЛС) Неправильное соотношение параметров зависимости U/F (F09-F14).	Проверьте установленные значения.
	OP3 (Ошибка установки параметров управления по ПЛС) Значение номинального тока двигателя (F32) превышает 120% от номинального тока преобразователя.	Проверьте установленные значения.
	OP4 (Ошибка установки параметров управления по ПЛС) Неверное соотношение верхнего и нижнего ограничения частоты (F30-F31).	Проверьте установленные значения.
	OP5 (Ошибка установки параметров управления по ПЛС) Некорректное задание частот перескока (F49-F50)	Проверьте установленные значения.

(а) ПРЕДУПРЕЖДЕНИЯ (продолжение)

Индикация	Описание	Возможная причина, способ её устранения
	OL3 (Перегрузка по моменту) Ток двигателя превысил значение F60	Уменьшите нагрузку. Увеличьте время разгона/торможения.
	SER (Неверная команда) Преобразователь получил команду выбора МЕСТНОЕ/ДИСТАНЦИОННОЕ или переключение управления с клемм на ПЛС во время работы.	Проверьте внешние цепи (последовательность сигналов)
	bb (блокировка) Активна внешняя команда блокировки на многофункциональном входе. Выходное напряжение преобразователя снято. Двигатель останавливается выбегом.	Проверьте внешние цепи (последовательность сигналов)
	EF (Одновременная подача команд ВПЕРЁД/НАЗАД) При одновременной подаче команд ВПЕРЁД/НАЗАД в течении 500 мс преобразователь останавливается в соответствии с параметром F04	Проверьте внешние цепи (последовательность сигналов)
	STP (Рабочий останов) Нажата кнопка СТОП/СБРОС при работе по командам ВПЕРЁД/НАЗАД с клемм управления или по ПЛС. Происходит останов в соответствии с параметром F04.	Проверьте внешние цепи (последовательность сигналов)
	STP (Аварийный останов) Преобразователь получил команду аварийного останова. Происходит останов в соответствии с параметром F04.	Проверьте внешние цепи (последовательность сигналов)
	FAN (Неисправность вентилятора) Вентилятор не вращается.	Проверьте вентилятор и его подключение.
	CE (MODBUS) Неисправность ПЛС	Проверьте устройства и сигнала ПЛС

(б) НЕИСПРАВНОСТИ (состояние индикации – горит постоянно)

Индикация	Описание	Возможная причина, способ её устранения
	OC (Перегрузка по току) Мгновенное значение выходного тока превысило 200% номинального тока преобразователя.	Короткое замыкание на выходе преобразователя. Высок момент инерции нагрузки. Малое время разгона. Пуск вращающегося двигателя. Мощность двигателя больше мощности преобразователя. Замыкание или размыкание контактора (если установлен) на выходе преобразователя во время работы.
	GF (Нарушения в цепи заземления) Ток в цепи заземления превысил номинальный ток преобразователя.	Проверьте сопротивление изоляции двигателя. Проверьте сопротивление изоляции кабеля двигателя.
	UV1(Пониженное напряжение) Напряжение звена постоянного тока упало ниже определённого уровня во время работы преобразователя: 200 В: для моделей класса 220 В 400 В: для моделей класса 380 В	Снижение напряжения питания. Обрыв фазы питающего напряжения. Временный провал напряжения питания. Проверьте напряжение сети, целостность проводов питания, затяжку винтов силовых клемм питания.
	OV (Перенапряжение). Напряжение звена постоянного тока превысило определённый уровень во время работы преобразователя: 410 В: для моделей класса 220 В 820 В: для моделей класса 380 В	Слишком малое время торможения (F17). Увеличьте время торможения. Подключите опциональный тормозной резистор.

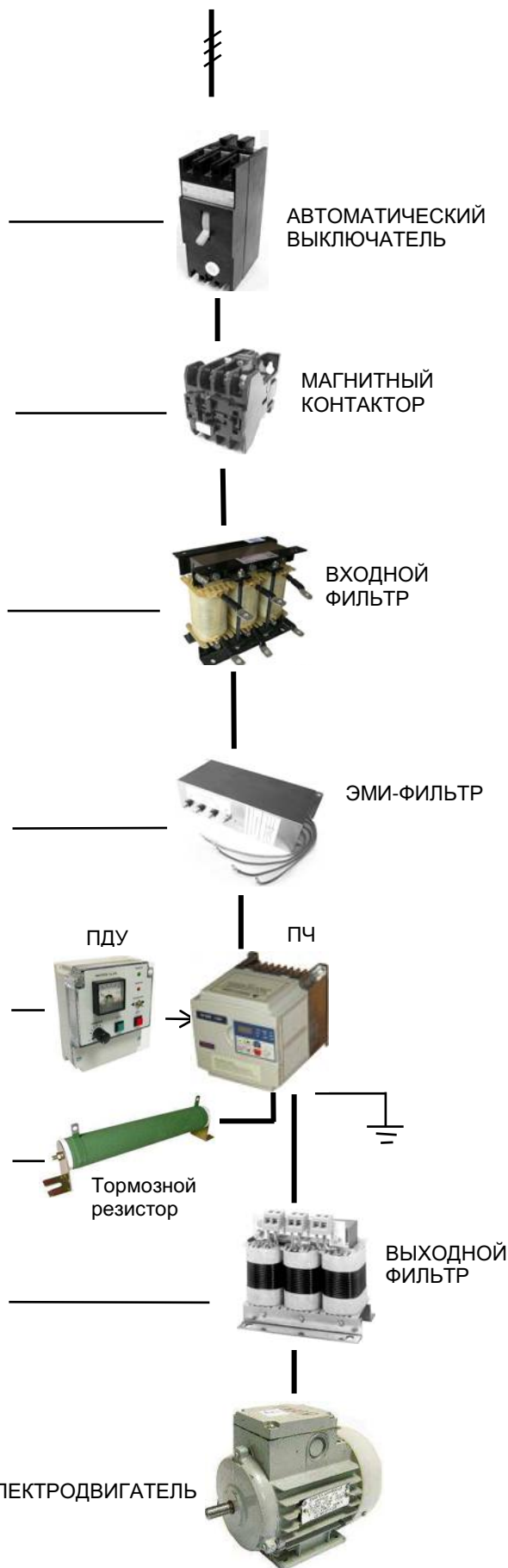
(б) НЕИСПРАВНОСТИ (продолжение)

Индикация	Описание	Возможная причина, способ её устранения
	OH (Перегрев радиатора) Температура радиатора повысилась из-за перегрузки преобразователя или высокой температуры окружающего воздуха.	Слишком большая нагрузка. Неправильная установка зависимости U/F. Температура окружающего воздуха превышает 50°C.. Не работает вентилятор охлаждения. Проверьте нагрузку, установки U/F, температуру окружающего воздуха.
	OL1 (Перегрузка двигателя) Срабатывание встроенной электронной защиты двигателя.	Проверьте величину нагрузки и установки U/F. Установите значение F32 равное номинальному току двигателя.
	OL2 (Перегрузка преобразователя) Срабатывание встроенной электронной защиты преобразователя.	Проверьте величину нагрузки и установки U/F. Проверьте мощность преобразователя.
	OL3 (Перегрузка по моменту) Выходной ток преобразователя превысил значение параметра F60/	Уменьшите нагрузку. Увеличьте время разгона.
	Внешняя неисправность по ПЛС	Проверьте внешние цепи
	Внешняя неисправность по клемме S2	Проверьте внешние цепи
	Внешняя неисправность по клемме S3	Проверьте внешние цепи
	Внешняя неисправность по клемме S4	Проверьте внешние цепи
	Внешняя неисправность по клемме S5	Проверьте внешние цепи
	CPF-00 Сбой ПЗУ	Перезапустите питание преобразователя. Если сигнал сохраняется, замените пульт или преобразователь.
	CPF-01 Сбой ПЗУ	Перезапустите питание преобразователя. Если сигнал сохраняется, замените пульт или преобразователь.
	CPF-04 Сбой памяти EEPROM или неисправность цепей управления преобразователем.	Проведите инициализацию. Перезапустите питание преобразователя. Если сигнал сохраняется, замените преобразователь.
	CPF-05 Неисправность АЦП	Перезапустите питание преобразователя. Если сигнал сохраняется, замените преобразователь.
	CPF-07 Неисправность цепей пульта управления (EEPROM или АЦП)	Проверьте надёжность установки пульта управления. Если сигнал сохраняется, замените пульт или преобразователь.
	CE (Неисправность ПЛС)	Проверьте устройства и сигналы связи.
	STR (Аварийный останов) Преобразователь получил команду аварийного останова. Происходит останов в соответствии с параметром F04	Проверьте внешние цепи.

Внешнее оборудование для работы частотного преобразователя

~ Сеть 380 В 3Ф 50 Гц

Задача	Наименование прибора	Примечание
Защита питающих цепей	Автоматический выключатель	Должен быть установлен всегда на стороне питающей сети для защиты цепей силового питания. Номинальный ток выключателя выбирается: $I_{ном\ пч} \text{ (номинальный ток преобразователя)} \times 1,4$
Предотвращение пожара, аварийное отключение, обеспечение безопасности персонала	Магнитный контактор	Устанавливается на входе преобразователя, если есть требования аварийного отключения привода (снятия напряжения) внешней командой (аварийная кнопка СТОП и др.). Монтируйте вместе с подавителем помех.
Подавление всплесков питающего напряжения (частичное), сглаживание фронтов всплесков	Входной фильтр (реактор переменного тока)	Должен быть установлен всегда, когда применяется преобразователь малой мощности ($\leq 15 \text{ кВт}$) в сетях с большой мощностью ($\geq 600 \text{ кВА}$), или при питании мощных потребителей от этой же сети.
Уменьшение воздействия излучения ШИМ на радиоприемные устройства и контрольные приборы	ЭМИ-фильтр (фильтр электромагнитного излучения) класса А (для промышленного применения) или Б (для бытового применения) по ГОСТ Р51318.11	Подавляет помехи диапазона 0,01...30 МГц, образующиеся на питающих зажимах преобразователя. Устанавливайте ЭМИ-фильтр как можно ближе к преобразователю
Дистанционное управление преобразователем частоты	Пульт дистанционного управления (ПДУ)	Позволяет дистанционно (не более 100 м) задавать и контролировать частоту, пускать/останавливать двигатель.
Останов инерционного агрегата за заданное время	Тормозной резистор	Сокращает время торможения путем поглощения энергии, генерируемой электродвигателем
Подавление выбросов выходного напряжения, защита двигателя от перенапряжения	Выходной фильтр (фильтр dU/dt)	Устанавливается на выходе преобразователя при больших расстояниях между преобразователем и электродвигателем (сотни метров). Устанавливается вблизи частотного преобразователя.



Входной фильтр (реактор переменного тока)

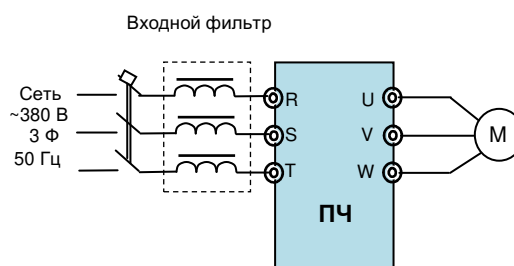
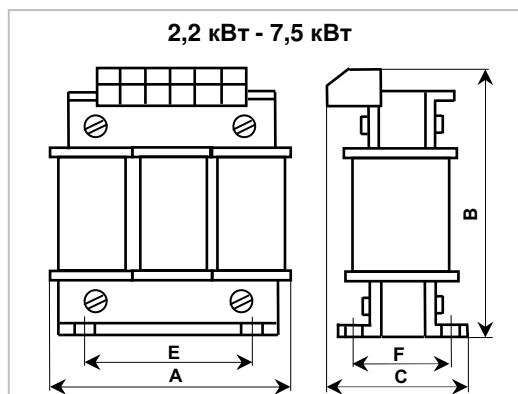


Схема включения входного фильтра

Характеристики входных фильтров

Мощность ПЧ, кВт	Индукт., мГн	Ток, А	Размеры, мм						Масса, кг
			A	B	C	D	E	F	
0,4...2,2	1,8	6,2	150	155	90	5	80	60	2,9
3,7	1,2	8	150	155	105	5	80	75	4,3
5,5	1,2	14	150	155	105	5	80	75	4,6
7,5	0,6	18	150	155	105	5	80	75	4,6

Входной RL-фильтр

Фильтр специального применения. Устанавливается при наличии в питающей сети дребезга силовых контактов (например, троллейное питание мостового крана и др.). Защищает входные полупроводниковые цепи преобразователя от всплесков напряжения. Выбирается в зависимости от применяемой мощности частотного преобразователя. Изготавливается на основе входных фильтров (см. таблицу выше).

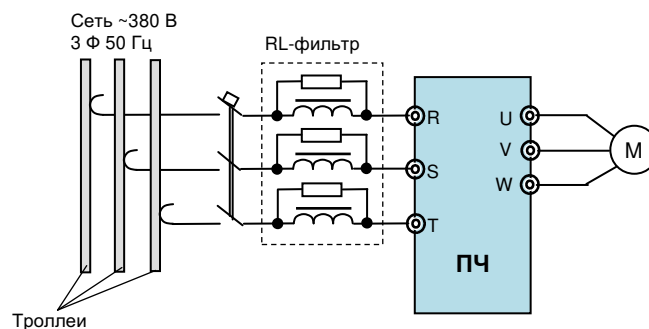


Схема подключения входного RL-фильтра при троллейном питании

Выходной фильтр (моторный)

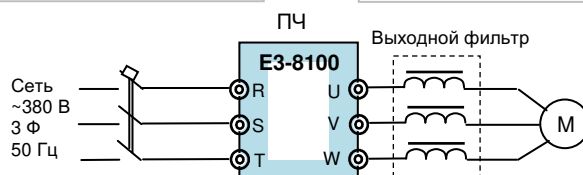
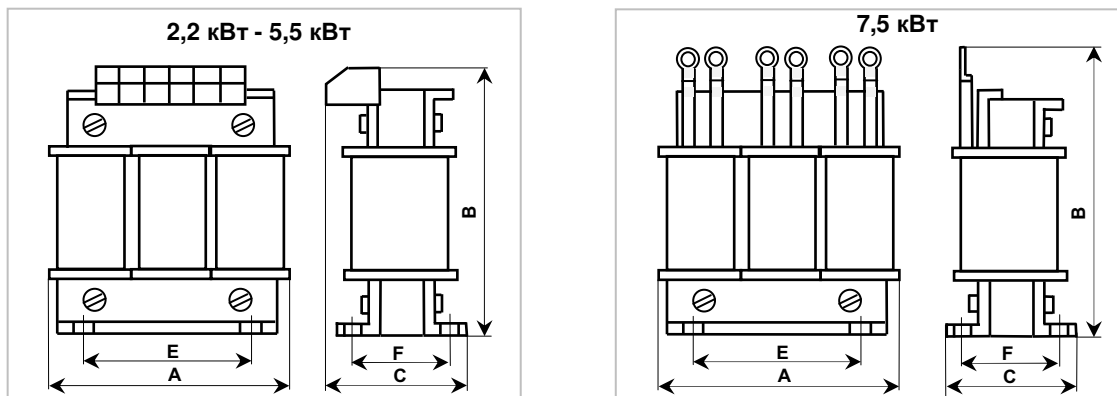


Схема включения выходного фильтра

Характеристики входных фильтров

Мощность ПЧ, кВт	Индукт., мГн	Ток, А	Размеры, мм						Масса, кг
			A	B	C	D	E	F	
0,4...2,2	1,8	6,2	150	155	90	5	80	60	3,9
3,7	1,2	8	150	155	105	5	80	75	4,5
5,5	1,2	14	150	155	105	5	80	75	5,0
7,5	0,6	18	150	180	96	5	80	75	5,6

Фильтр электромагнитных помех (ЭМИ-фильтр)

Производители: Epcos, Omron, и др.

Назначение

- Уменьшение влияния высокочастотных помех, возникающих в процессе работы частотного преобразователя, на других потребителей электроэнергии. Эффективность фильтра зависит от его класса.
- Улучшение качества питающей сети.

Показания к применению

- Наличие в питающей сети потребителей электроэнергии, чувствительных к воздействию высокочастотных помех (контрольно-измерительное оборудование и т. п.)

Выбор

- Фильтр выбирается в соответствии с номинальным током ПЧ и требуемой эффективностью подавления помех.

Подключение

- Фильтр устанавливается в непосредственной близости от входных клемм ПЧ.

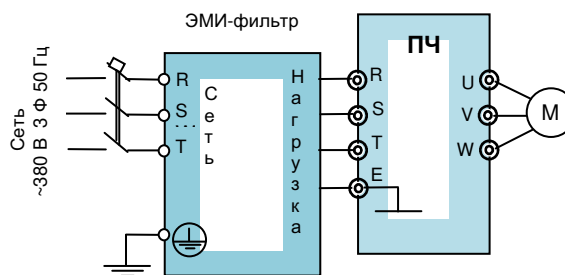
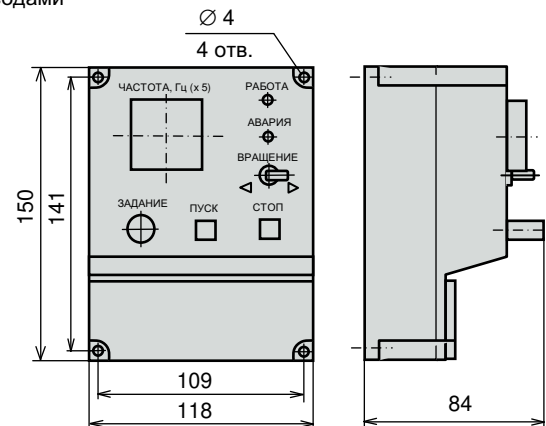
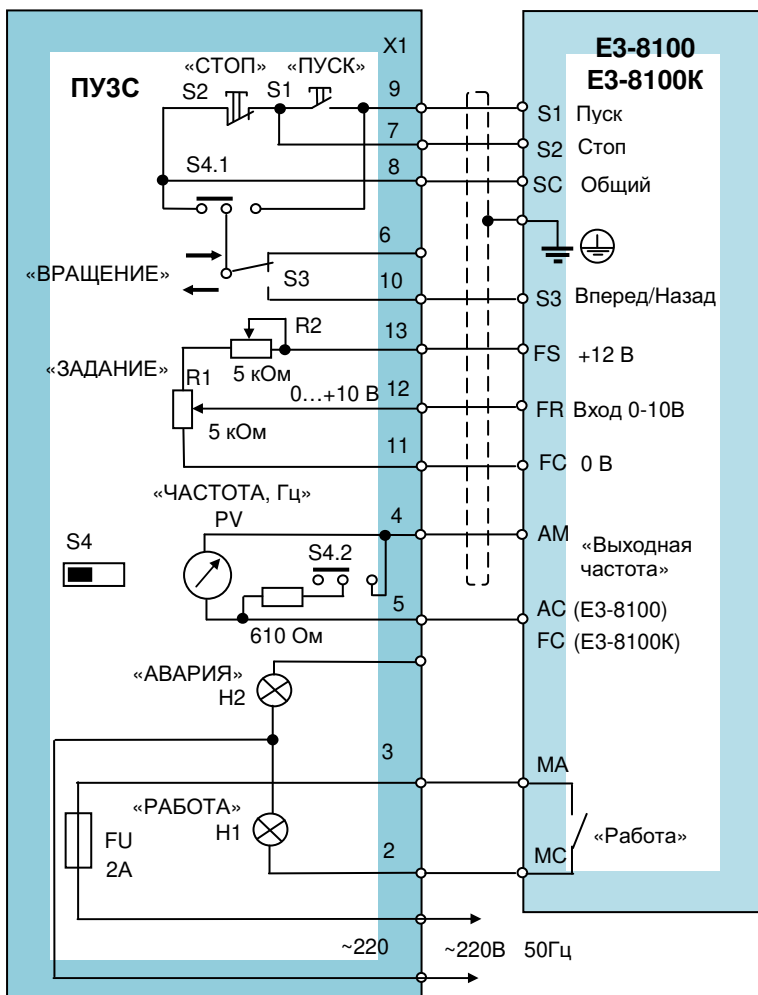


Схема подключения ЭМИ-фильтра

ПРИБОРЫ ДИСТАНЦИОННОГО УПРАВЛЕНИЯ

Пульт управления ПУЗС



Масса 400 г

В преобразователе E3-8100 (E3-8100K) установить параметры:

- F02 = 1 – задание частоты с клемм;
- F03 = 2 – задание частоты с клемм;
- F05 = 0 – реверс разрешен;
- F37 = 1 – функция клемм S3 – 3-х проводное управление вращением вперед/назад (реверс);
- F40 = 1 – функция клемм MA-MC - сигнал «Работа»;
- F44 = 0 – выбор сигнала клеммы AM – «Выходная частота».

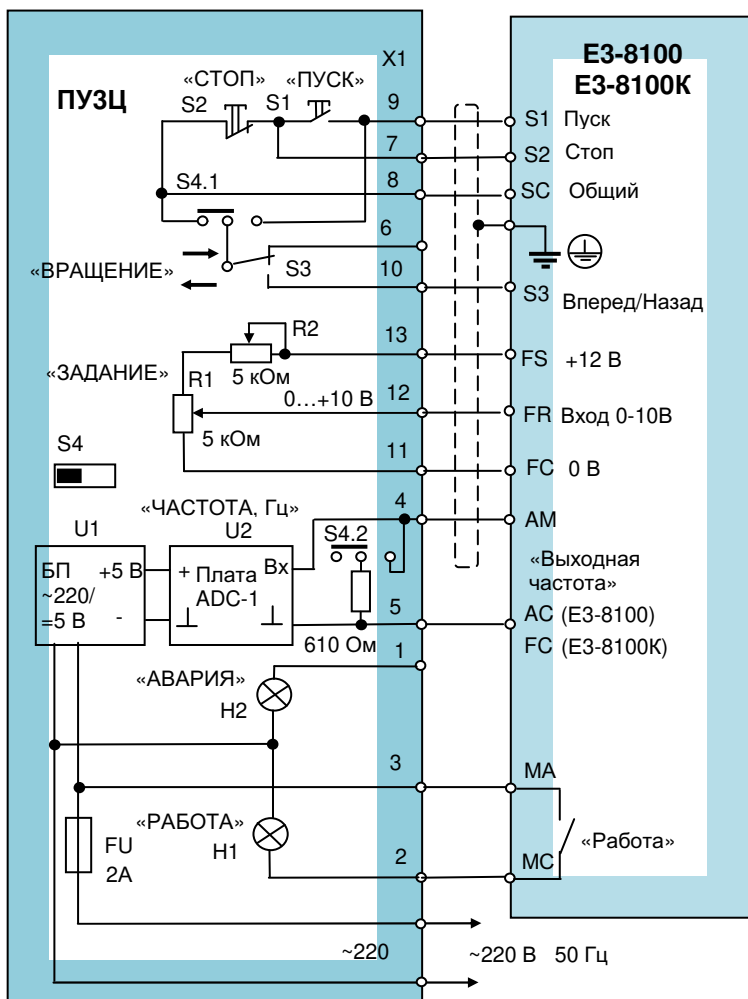
Подключение пульта ПУЗС к преобразователю E3-8100, (E3-8100K)

В пульте ПУЗС переключатель S4 установить в положение, соответствующее преобразователю частоты E3-8100.

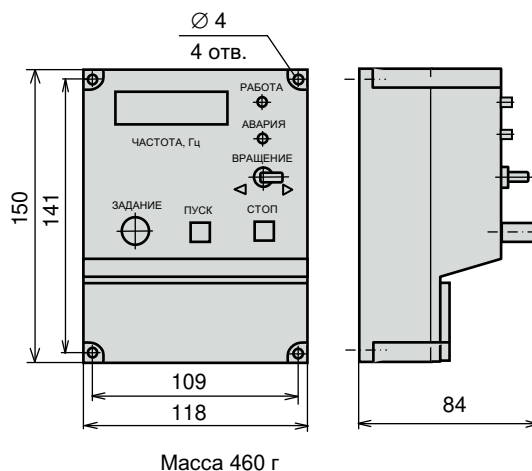
Пульт управления ПУЗЦ



* В стандартной поставке ПУЗЦ максимальные показания индикатора выходной частоты: «50,0 Гц»



Подключение пульта ПУЗЦ к преобразователю E3-8100, (E3-8100K)

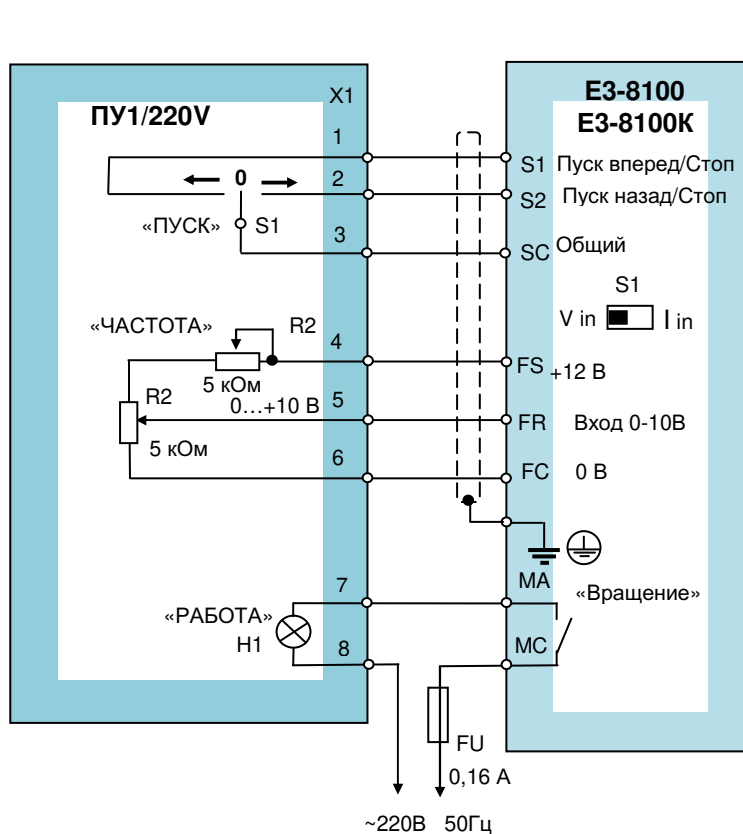


В преобразователе E3-8100 (E3-8100K) установить параметры:

- F02 = 1 – задание частоты с клемм;
- F03 = 2 – задание частоты с клемм;
- F05 = 0 – реверс разрешен;
- F37 = 1 – функция клемм S3 – 3-х проводное управление вращением вперед/назад (реверс);
- F40 = 1 – функция клемм MA-MC - сигнал «Работа»;
- F44 = 0 – выбор сигнала клеммы AM – «Выходная частота».

В пульте ПУЗЦ переключатель S4 установить в положение, соответствующее преобразователю частоты E3-8100.

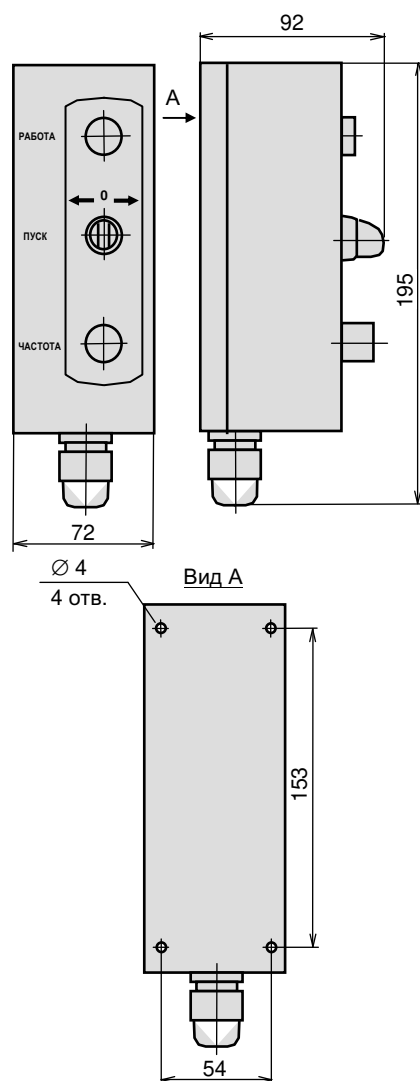
Пульт управления ПУ1/220V



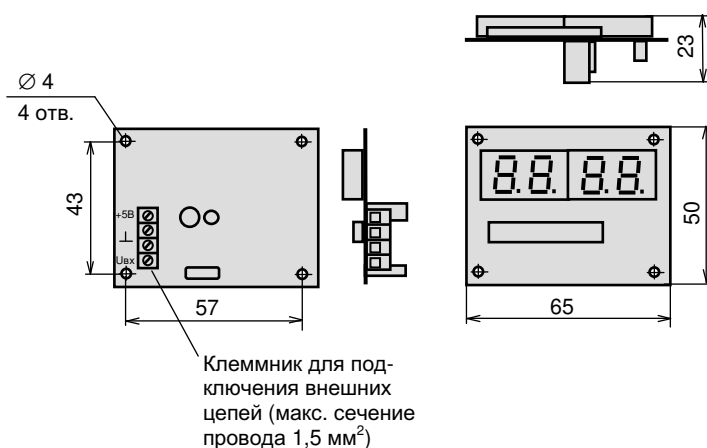
Подключение пульта ПУ1/220V к преобразователю E3-8100(E3-8100K)

В преобразователе E3-8100 (E3-8100K) установить параметры:

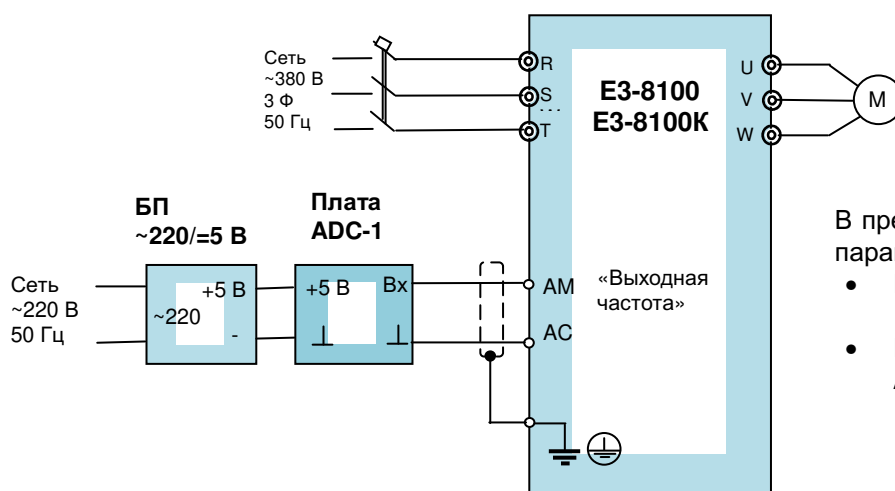
- F02 = 1 – ПУСК/СТОП с клемм;
- F03 = 2 – задание частоты с клемм, сигнал 0-10 В;
- F05 = 0 – реверс разрешен;
- F40 = 1 – функция клемм МА-МС - сигнал «Работа»;



Плата АЦП с индикатором (ADC-1)



Плата АЦП предназначена для отображения значения выходной частоты преобразователя в цифровом виде. Стандартная поставка – индикация максимальной частоты 50,0 Гц. На заказ возможны опции с другими значениями (например, частоты вращения двигателя в об/мин). Значение индицируется на четырехразрядном 7-сегментном индикаторе. Может применяться как отдельное устройство при проектировании и изготовлении пультов и шкафов управления. Питание платы осуществляется от внешнего источника постоянного тока напряжением 5 В. Потребляемый ток не более 100 мА.

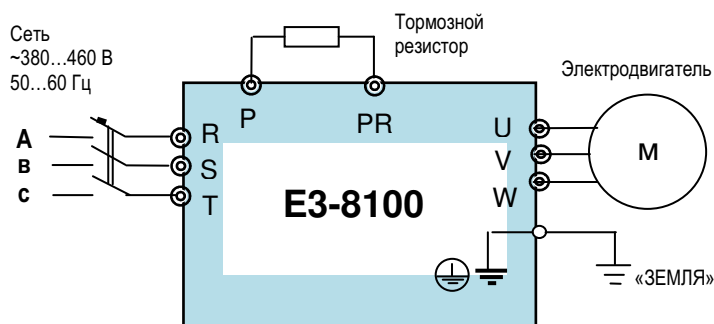


В преобразователе E3-8100 установить параметры:

- F40 = 1 – функция клемм АМ-АС – «Работа»;
- F45 = 1,00 – коэффициент клеммы АМ;

Подключение платы АЦП к преобразователю E3-8100

ТОРМОЗНЫЕ РЕЗИСТОРЫ



Выбор тормозного резистора

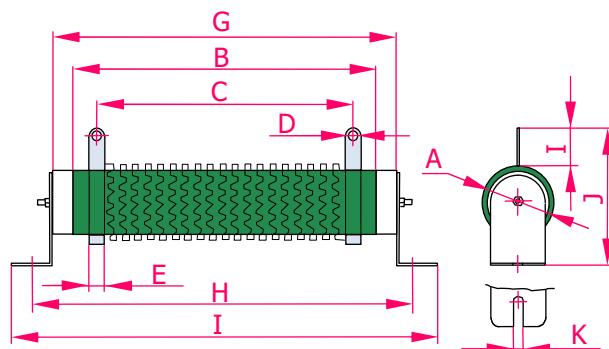
Приведенные параметры тормозных резисторов и прерывателей соответствуют режимам торможения, когда отсутствуют внешние дополнительные источники механической энергии, например, обкатка двигателей внутреннего сгорания, длительное опускание груза подъемным устройством и т.д. Для этих случаев расчет тормозных резисторов производится отдельно.

Обозначение модели ПЧ	Мощность ПЧ, кВт	Количество тормозных резисторов 80 Ом, 1 кВт	Количество тормозных резисторов 400 Ом, 200 Вт	Общее сопротивление резисторов, Ом	Общая мощность рассеяния резисторов, Вт
E3-8100-001H	0,75	-	1	400	200
E3-8100-002H	1,5	-	1	400	200
E3-8100-003H	2,2	-	2	200	400
E3-8100-005H	3,7	-	3	130	600
E3-8100-007H	5,5	-	4	100	800
E3-8100-010H	7,5	1	-	80	1000

КАТАЛОГ ПРИМЕНЕНИЙ E3-8100 (версия 1.7)

Тормозной резистор 80 Ом 1 кВт

Пожаростойкий
проволочный резистор



Размеры, мм

A	B	C	D	E	F	G	H	I	J	K
50 ± 1	460 ± 2	428 ± 2	6,4 ± 0,1	12 ± 0,2	25,5 ± 1	475 ± 2	497 ± 2	528 ± 2	99 ± 2	10 ± 0,1

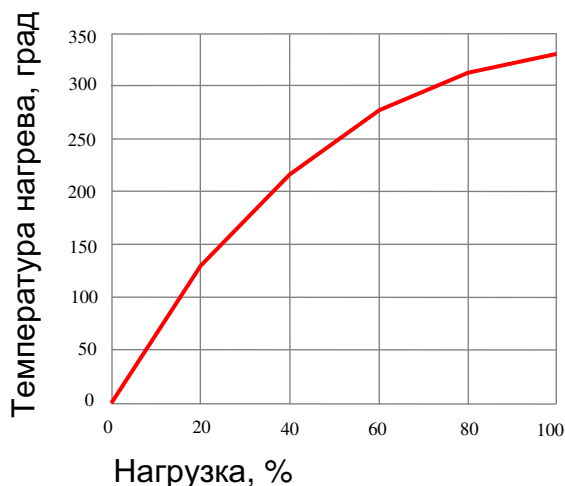
Электрические параметры

Параметр	Значение
Класс точности	± 10 %
Температурный коэффициент	0,04 %/°C
Нагрузка при номинальной мощности	$\Delta R/R \leq \pm 1 \%$; Температура 375 °C (max)
Кратковременная перегрузка	$\Delta R/R \leq \pm 2 \%$; 300 % номинальной мощности 5 с
Сопротивление изоляции	100 МОм (min) при 500 В постоянного тока
Испытательное напряжение	3000 В переменного тока 1 мин

Кривая допустимой мощности



Нагрев при нагрузке



Кратковременная перегрузка

Время действия нагрузки, с	5	10	30	60	180	300	600	900	1800
Макс. токовая нагрузка, %	400	350	250	200	140	120	110	105	100

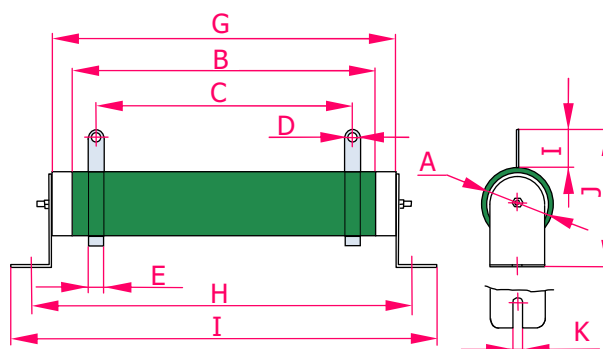
Циклы работы-отключения

Время цикла, с	5 с работа 75 с откл.	10 с работа 70 с откл.	15 с работа 75 с откл.	15 с работа 45 с откл.	15 с работа 30 с откл.	15 с работа 15 с откл.
Макс. токовая нагрузка, %	290	215	185	160	150	125

КАТАЛОГ ПРИМЕНЕНИЙ E3-8100 (версия 1.7)

Тормозной резистор 400 Ом 200 Вт

Пожаростойкий
проволочный резистор



Размеры, мм

A	B	C	D	E	F	G	H	I	J	K
35 ± 1	210 ± 2	190 ± 2	5,2 ± 0,1	8 ± 0,2	18 ± 1	222 ± 2	244 ± 2	274 ± 2	75 ± 2	8 ± 0,1

Электрические параметры

Параметр	Значение
Класс точности	± 5 %
Температурный коэффициент	0,02 %/°C
Нагрузка при номинальной мощности	$\Delta R/R \leq \pm (1\% + 0,05 \text{ Ом})$; Температура 350 °C (max)
Кратковременная перегрузка	$\Delta R/R \leq \pm (2\% + 0,05)$; 1000 % номин. мощности 5 с
Сопротивление изоляции	100 МОм (min) при 500 В постоянного тока
Испытательное напряжение	3000 В переменного тока 1 мин

Кривая допустимой мощности



Кратковременная перегрузка

Время действия нагрузки, с	1	2	3	4	5	10	30	60	180	300	600	900
Макс. токовая нагрузка, %	2600	2000	1600	1400	1300	1000	600	450	200	150	120	110

АВТОМАТИЧЕСКИЙ ЗАЩИТНЫЙ ВЫКЛЮЧАТЕЛЬ

Автоматический защитный выключатель обязательно должен быть включен между источником напряжения питания и входными силовыми цепями R, S, T частотного преобразователя.

Рекомендуемые значения номинальных токов автоматических выключателей для моделей частотных преобразователей ЕЗ-8100 с рабочим напряжением ~380 В и ЕЗ-8100К с рабочим напряжением ~220 В, ~380 В приведены в таблице ниже.



Модели	Полная мощность ПЧ, кВА	Номинальная мощность подключаемого электродвигателя, кВт	Номинальный ток ПЧ, А	Номинальный ток автоматического выключателя, А	Сечение питающих проводов, мм ²	Сечение проводов подключения тормозных резисторов, мм ²
ЕЗ-8100						
001Н	1	0,75	3,4	6	1 ¹⁾	5,5 ²⁾
002Н	2	1,5	4,8	10		
003Н	3	2,2	6,2	10		
005Н	5	3,7	8	16		
007Н	7	5,5	14	25		
010Н	10	7,5	18	40	2 ¹⁾	8 ²⁾
ЕЗ-8100К						
SP25L	0,25	0,2	1,6	6	1 ¹⁾	-
SP5L	0,5	0,4	3	6		
S1L	1	0,75	5	6		
S2L	2	1,5	8	10		
OP5H	0,5	0,4	1,8	6		
001Н	1	0,75	2,5	6		
002Н	2	1,5	4	6		

Примечания.

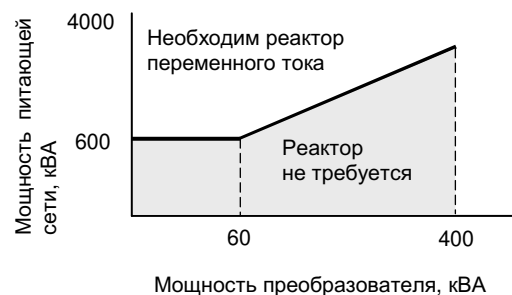
- 1) Кабель с медными жилами с резиновой и поливинилхлоридной изоляцией, проложенный в трубе (ПУЭ, 6-е изд., табл.1.3.4);
- 2) Медный провод с резиновой и поливинилхлоридной изоляцией, проложенный открыто (ПУЭ, 6-е изд., табл.1.3.4).

РЕКОМЕНДАЦИИ

Применение частотного преобразователя

Выбор

- Устанавливайте реактор переменного тока на стороне питающего напряжения, когда преобразователь подключен к питающей сети с трансформатором большой мощности (более 600 кВА на расстоянии ближе 10 м) или когда подключены конденсаторы повышения коэффициента мощности. В противном случае экстратоки и выбросы напряжения питающей цепи могут привести к повреждению преобразователя.
- Если применяется специальный электродвигатель, или более одного двигателя подключено к одному преобразователю, выбирайте частотный преобразователь с номинальным током в 1,1 раза большим по отношению к суммарному току двигателей.
- Пусковые и разгонные характеристики двигателя, управляемого преобразователем ограничены диапазоном токовой перегрузки преобразователя. По сравнению с пуском двигателя напрямую от электросети, момент вращения меньше. Если необходим больший стартовый момент, используйте преобразователь большей мощности или одновременно увеличивайте мощность преобразователя и электродвигателя.
- При возникновении неисправности, выходной контакт реле неисправности замыкается и на выходе преобразователя напряжение мгновенно снимается. Однако, электродвигатель не может остановиться мгновенно. Используйте механический тормоз или устройство захвата для быстрого останова.



Размещение

- Исключите масляный туман и пыль. Установите преобразователь на чистую поверхность или заключите его в закрытую оболочку так, чтобы не было проникновения пыли. При использовании закрытой оболочки выберите метод охлаждения и размеры оболочки, чтобы температура воздуха вокруг преобразователя была в допустимых пределах (см. стр. 13).
- Не устанавливайте преобразователь на поверхность, подверженную горению, например, деревянную.
- При монтаже на стену или вертикальную поверхность преобразователь должен быть ориентирован наибольшей стороной вертикально.

Программирование

- Частотный преобразователь может разогнать двигатель до 400 Гц командой с его встроенного пульта управления. Ошибки программирования могут привести к опасной ситуации. Устанавливайте ограничение скорости, используя функцию верхнего ограничения частоты. (Заводское значение максимальной выходной частоты при задании от внешнего входного сигнала ограничено 50 Гц).
- Большие значения инъекции постоянного тока и времени действия постоянного тока могут привести к перегреву двигателя.
- Времена разгона/торможения двигателя определяются генераторным моментом двигателя, моментом нагрузки, и моментом инерции нагрузки. Если функция предотвращения срыва активируется во время разгона/торможения, устанавливайте увеличенные времена разгона/торможения. После активации функции предотвращения срыва участки времени разгона/торможения удлиняются так, что преобразователь сам себя контролирует. Для сокращения времен разгона/торможения увеличивайте мощность преобразователя и, по возможности, двигателя.

Работа

- Подача сетевого напряжения питания на выходные клеммы U, V, W может привести к разрушению выходных силовых цепей преобразователя. **ДОПОЛНИТЕЛЬНО ПРОВЕРЯЙТЕ ПРОВОДА И ИХ ПОДСОЕДИНЕНИЕ ДО ПОДАЧИ НАПРЯЖЕНИЯ ПИТАНИЯ.**
- Если на стороне подачи напряжения питания используется магнитный контактор, не используйте его для пуска и останова электродвигателя при управлении скоростью. В противном случае срок службы преобразователя сокращается.
- После отключения напряжения питания электрический заряд на внутренних конденсаторах временно сохраняется. Подождите, пока погаснет индикатор ЗАРЯД, прежде чем касаться внутренних частей преобразователя.
- Используйте специальный инструмент для обжима наконечников проводов при подсоединении их к клеммам преобразователя.

Применение внешних приборов

Установка и выбор автоматического выключателя

На стороне подачи питающего напряжения должен быть установлен автоматический выключатель для защиты проводов питания. Коэффициент мощности преобразователя (зависящий от питающего напряжения, выходной частоты и нагрузки) должен быть учтен при расчете автоматического выключателя. Если должен быть установлен полный автоматический выключатель с электромагнитным расцепителем, выбирайте больший номинал, т.к. рабочие характеристики изменяются в результате воздействия гармонических токов. Рекомендуется устройство защитного отключения с порогом срабатывания 200 мА и более.

Применение магнитного контактора на стороне питания

Частотный преобразователь может использоваться без магнитного контактора на стороне питающего напряжения. Магнитный контактор может быть применен для предотвращения автоматического перезапуска после отключения и последующего восстановления напряжения питания при дистанционном управлении. Однако, не используйте магнитный контактор для пуска/останова при частотном регулировании, в противном случае он приведет к снижению надежности преобразователя. Когда используется управление от собственного пульта управления, автоматический повторный пуск после потери питания невозможен, и автоматическое повторное включение контактора невозможно. Магнитный контактор может отключить напряжение питания от преобразователя, но регенеративное торможение при этом невозможно, и двигатель инерционно останавливается. Когда используется тормозной резистор с термовыключателем, проектируйте систему управления так, чтобы контактор отключался при перегреве тормозного резистора.

Применение магнитного контактора на стороне электродвигателя

В общем случае нет необходимости в установке магнитного контактора на стороне электродвигателя. Пуск двигателя вместе с подключением к преобразователю приведет к большим выбросам тока и срабатыванию токовой защиты. Если используется магнитный контактор для переключения двигателя на сеть, переключение контактора производите только при остановленном двигателе и преобразователе. Для переключения двигателя от сети к преобразователю при вращающемся двигателе используйте функцию поиска скорости (см. стр. 33).

Использование встроенного реле токовой перегрузки

Преобразователь содержит функцию электронной термической защиты электродвигателя от перегрева. При подключении нескольких двигателей к одному преобразователю необходимо установить тепловое реле отдельно на каждый двигатель. В этом случае необходимо отключить термическую защиту электродвигателя - установить F33 = 2.

Улучшение коэффициента мощности (исключение фазосдвигающего конденсатора)

Для улучшения коэффициента мощности установите реактор переменного тока на стороне питающего напряжения.

Не устанавливайте фазосдвигающие конденсаторы или подавители помех на выходе преобразователя, т.к. они могут быть повреждены гармоническими составляющими на выходе преобразователя. Также, увеличенный выходной ток приведет к срабатыванию защиты по токовой перегрузке.

Радиочастотное излучение

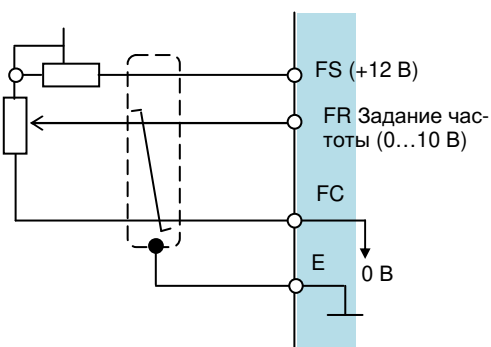
Из-за наличия высших гармонических составляющих в силовых входных и выходных цепях преобразователя возможно наведение помех на приборы радиосвязи (длинно- и средневолнового диапазона) и контрольно-измерительные приборы, расположенные вблизи преобразователя. Для подавления этих помех необходим ЭМИ-фильтр класса А (для промышленных помещений, ослабление до уровня 80 дБ) или класса Б (для бытового применения, ослабление до уровня 65 дБ) по ГОСТ Р 51318.11-99. Используйте силовой кабель между преобразователем и двигателем с заземленным металлическим экраном.

Сечение проводов и длина кабеля

Если длина силового кабеля между преобразователем и двигателем велика (особенно, при малой выходной частоте), момент вращения двигателя уменьшается из-за падения напряжения на кабеле. Используйте силовой провод достаточного сечения.

Собственный пульт управления преобразователя, при необходимости, может быть вынесен для дистанционного управления на длину не более 3 м при применении удлинительного шлейфа пульта управления (см. стр. 43).

Для дистанционного управления аналоговым сигналом расстояние между преобразователем и источником сигнала должно быть не более 100 м (сечение сигнальных проводов не должно приводить к падению напряжения и искажению сигнала задания частоты). Кабель аналогового управления должен быть проложен отдельно от силовых и дискретных цепей управления. Если предполагается управление от внешнего контроллера задания частоты, используйте «витую пару» в экране с заземлением экрана, как показано на рисунке.



ПРИМЕНЕНИЕ ЭЛЕКТРОДВИГАТЕЛЯ

Применение существующих стандартных двигателей

Стандартный электродвигатель, управляемый частотным преобразователем, вырабатывает немного меньшую мощность, чем при управлении напрямую от сети. Эффект ухудшения охлаждения на малых скоростях приводит к повышению его температуры и уменьшению момента вращения. Допустимые нагрузочные характеристики стандартного электродвигателя показаны на рисунке. Если требуется длительный 100 % момент на малых скоростях, используйте электродвигатель с независимым обдувом.

• Работа на повышенных скоростях

Если стандартный электродвигатель используется на частотах силового напряжения свыше 50 Гц, необходимо учесть, что момент вращения двигателя пропорционально уменьшается.

• Характеристики момента

Характеристики момента электродвигателя изменяются, когда вместо сети двигатель управляется частотным преобразователем. Проверьте характеристики момента нагрузки оборудования, подключаемого к преобразователю (для характеристик момента при управлении от преобразователя).

• Вибрации

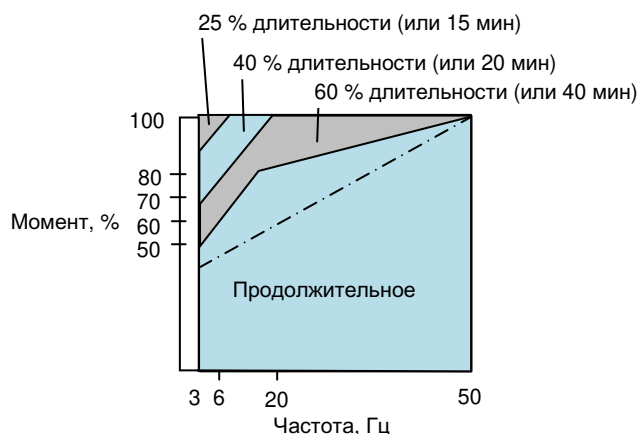
При выборе высокого значения несущей частоты преобразователь E3-8100 (E3-8100K) может уменьшить вибрации двигателя до уровня, сравнимого с уровнем при управлении от сети стандартного напряжения и частоты. Увеличенная вибрация может быть по следующим причинам:

(1) Реакция механической системы на резонансной частоте.

Особое внимание следует обратить на машины, которые ранее вращались на постоянной скорости, а в настоящее время управляются от преобразователя при разных скоростях. В этом случае рекомендуется установка антивибрационных резиновых покрытий под основание двигателя и управление перескоком частот резонанса (см. стр. 32).

(2) Остаточный разбаланс вращающейся части.

Особое внимание следует уделить при работе на частоте 50 Гц и более.



Характеристики допустимой нагрузки для стандартного электродвигателя

Применение электродвигателей специального назначения

Электродвигатель с тормозом	Применение двигателей, оснащенных тормозом с независимым источником питания. Подсоединяйте тормоз к источнику питания на первичной стороне преобразователя. Когда тормоз включен (двигатель остановлен), выход преобразователя должен быть отключен.
Двигатель с изменяемым числом полюсов	Выбирайте преобразователь с увеличенным выходным током для каждой группы полюсов. Смена полюсов может быть произведена только после остановки двигателя. Если производится смена полюсов во время вращения двигателя, сработает защита от регенеративного перенапряжения или токов перегрузки, напряжение на выходе преобразователя отключится, и двигатель инерционно остановится.
Погружные электродвигатели	Поскольку номинальный ток погружного двигателя больше, чем у стандартного двигателя, выбирайте преобразователь большей мощности. Если расстояние между преобразователем и двигателем велико, используйте кабель достаточного сечения.
Взрывозащищенные двигатели	Взрывозащищенный двигатель, применяемый с преобразователем, должен быть подобран по току и принят как взрывозащищенное оборудование. Преобразователь не является взрывозащищенным и не должен устанавливаться в месте, где присутствуют взрывоопасные газы.
Электродвигатель с редуктором	Способ смазки и ограничение продолжительности вращения различаются у разных производителей. Когда применяется масляная смазка, продолжительное вращение на малой скорости может привести к выгоранию масла. Для управления электродвигателем со скоростями, большими, чем 50 Гц, необходима консультация с заводом-изготовителем.
Однофазный двигатель	Однофазный двигатель непригоден для регулирования скорости при помощи частотного преобразователя. Когда выходное напряжение преобразователя прикладывается к двигателю с конденсатором, высшие гармонические составляющие могут разрушить конденсатор. Для двигателя с расщепленно-фазным пуском и двигателя с отраженным пуском внутренний центробежный выключатель не включится, и пусковая обмотка может выгореть. Поэтому, применяйте только 3-фазный двигатель.

Передаточный механизм

(зубчатый редуктор, ременная передача, цепная передача)

Когда коробки передач с масляной смазкой используются в трансмиссионных системах, продолжительное вращение на малой скорости уменьшает преимущество масляной смазки. Также, работа на скоростях, больших, чем 50 Гц, может привести к появлению шума, уменьшению срока службы и т.д.

ПРИЛОЖЕНИЯ

Выбор мощности преобразователя

Мощность преобразователя для длительного вращения

Параметр	Формула для расчета
Требуемая выходная мощность для нагрузки допустимого диапазона	$\frac{k \times P_{дв}}{\eta \times \cos \varphi} \leq \text{Мощность преобразователя [кВА]}$
Мощность двигателя	$k \times \sqrt{3} \times U_{дв} \times I_{дв} \times 10^{-3} \leq \text{Мощность преобразователя [кВА]}$
Ток двигателя	$k \times I_{дв} \leq \text{Ток преобразователя [А]}$

Мощность преобразователя для группового привода

Параметр	Формула для расчета (перегрузочная способность 150 % в течение 1 минуты)	
	Двигатель разгоняется менее 1 мин	Двигатель разгоняется более 1 мин
Мощность преобразователя	$\frac{k \times P_{дв}}{\eta \times \cos \varphi} \{ n_{дв} + n_{од} (K_{п} - 1) \} =$ $= R_{пр} \{ 1 + n_{од} / n_{дв} (K_{п} - 1) \} \leq$ $\leq 1,5 \times \text{Мощность преобразователя [кВА]}$	$\frac{k \times P_{дв}}{\eta \times \cos \varphi} \{ n_{дв} + n_{од} (K_{п} - 1) \} =$ $= R_{пр} \{ 1 + n_{од} / n_{дв} (K_{п} - 1) \} \leq$ $\leq \text{Мощность преобразователя [кВА]}$
Ток преобразователя	$n_{дв} \times I_{дв} \{ 1 + n_{од} / n_{дв} (K_{п} - 1) \} \leq$ $\leq 1,5 \times \text{Ток преобразователя [А]}$	$n_{дв} \times I_{дв} \{ 1 + n_{од} / n_{дв} (K_{п} - 1) \} \leq$ $\leq \text{Ток преобразователя [А]}$

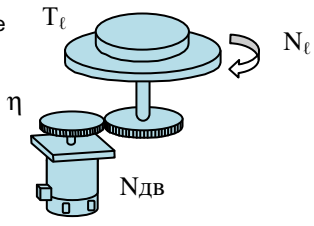
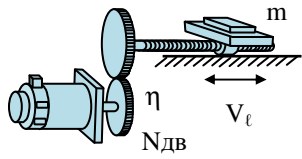
Мощность преобразователя для пуска электродвигателя

Параметр	Формула для расчета [$t_p < 60$ с]
Общая пусковая мощность по отношению к мощности преобразователя	$\frac{k \times N}{973 \times \eta \times \cos \varphi} \left(\frac{T_n}{9,8} + \frac{4J}{375} + \frac{N}{t_p} \right) \leq 1,5 \times \text{Мощность преобразователя [кВА]}$

Обозначения в таблицах выше

$P_{дв}$ – мощность на валу двигателя для примененной нагрузки [кВт]
η – к.п.д. двигателя
$\cos \varphi$ – коэффициент мощности двигателя
$U_{дв}$ – номинальное напряжение двигателя [В]
$I_{дв}$ – номинальный ток двигателя [А]
k – поправочный коэффициент, определяемый фактором искажения токов из-за ШИМ ($k = 1,1$)
$R_{пр}$ – длительная мощность [кВА]
$K_{п}$ – отношение токов двигателя (Пуск/Ином)
$n_{дв}$ – количество параллельно подключенных электродвигателей
$n_{од}$ – количество одновременно запускаемых двигателей
J – общий вносимый момент инерции на валу двигателя [кг · м ²]
T_n – момент нагрузки [н · м]
t_p – время разгона двигателя [с]

Формула для вычисления мощности электродвигателя

<p>Вращательное движение</p> 	<p>Поступательное горизонтальное движение</p> 
$P_o = \frac{2\pi \times T_l \times N_l}{60 \times \eta \times 10^3} \quad [\text{кВт}] - \text{мощность вращения}$ $P_p = \frac{4J_l^2 \times N_l^2}{365 \times 10^3 \times t_p} \quad [\text{кВт}] - \text{требуемая мощность для разгона}$ $T_L = \frac{N_l}{N_{дв} \times \eta} \times T_l \quad [\text{Н} \cdot \text{м}] - \text{момент нагрузки на валу двигателя}$ $J_L = \left(\frac{N_l}{N_{дв}} \right)^2 \times J_l \quad [\text{кг} \cdot \text{м}^2] - \text{момент инерции нагрузки, приведенный к валу двигателя}$ $t_p = \frac{2\pi (J_{дв} + J_L) \times N_{дв}}{60 (T_{дв} \times \alpha - T_L)} \quad [\text{с}] - \text{время разгона}$ $t_T = \frac{2\pi (J_{дв} + J_L) \times N_{дв}}{60 (T_{дв} \times \beta + T_L)} \quad [\text{с}] - \text{время торможения}$	$P_o = \frac{\mu \times m \times V_l}{6120 \times \eta} \quad [\text{кВт}] - \text{мощность вращения}$ $P_p = \frac{m \times V_l^2}{3600 \times 10^3 \times t_p} \quad [\text{кВт}] - \text{требуемая мощность для разгона}$ $T_L = \frac{9,8\mu \times m \times V_l}{2\pi \times N_{дв} \times \eta} \quad [\text{Н} \cdot \text{м}] - \text{момент нагрузки, приведенный к валу двигателя}$ $J_L = \frac{1}{4} m \left(\frac{V_l}{\pi \times N_{дв}} \right)^2 \quad [\text{кг} \cdot \text{м}^2] - \text{момент инерции на валу двигателя}$ $t_p = \frac{2\pi (J_{дв} + J_L) \times N_{дв}}{60 (T_{дв} \times \alpha - T_L)} \quad [\text{с}] - \text{время разгона}$ $t_T = \frac{2\pi (J_{дв} + J_L) \times N_{дв}}{60 (T_{дв} \times \beta + T_L)} \quad [\text{с}] - \text{время торможения}$

Обозначения

N_l - скорость вращения нагрузки [об/мин]	J_l - момент инерции нагрузки [кг·м ²]
$N_{дв}$ - скорость вращения двигателя [об/мин]	T_l - момент нагрузки [Н·м]
V_l - линейная скорость нагрузки [м/мин]	$T_{дв}$ - номинальный момент электродвигателя [Н·м]
η - к.п.д. электродвигателя	α - 0,8...1,2
μ - коэффициент трения	β - 0,05...0,1
m - масса нагрузки [кг]	t_p - время разгона
$J_{дв}$ - момент инерции двигателя [кг·м ²]	t_T - время торможения

ТЕРМИНОЛОГИЯ

(1) Оптимальный разгон/торможение

Предотвращение срыва – это специальное управление для предотвращения опрокидывания двигателя:

Ток не превышает значение ограничения во время разгона.

Напряжение на шине постоянного тока не превышает значение ограничения во время торможения.

Время разгона/торможения увеличивается. Во время разгона оптимальное управление автоматически увеличивает или сокращает установленное время разгона, основываясь на установленном ограничении тока и установленном отклонении тока (быстром увеличении или медленном увеличении). Во время торможения оптимальное управление напряжением на шине постоянного тока выполняется так, чтобы предотвратить перегрузку, основываясь на уровне допустимого напряжения и номинальных значениях отклонений постоянного напряжения.

(2) Регенеративное торможение

Двигатель работает как генератор, превращая механическую энергию в электрическую, генерируя тормозной момент и возвращая энергию обратно в преобразователь. Энергия возвращается в сглаживающие конденсаторы в преобразователе в состоянии регенерации (двигатель в состоянии регенеративного торможения), где она накапливается и затем расходуется при вращении двигателя.

(3) Автоматическая компенсация момента

Производится компенсация потери напряжения на сопротивлении статора при управлении по закону U/f с учетом момента нагрузки.

(4) U/f

Отношение выходного напряжения преобразователя к выходной частоте.

(5) Токи утечки

Токи утечки существуют всегда, когда напряжение прикладывается к любому компоненту, даже если он изолирован. Преобразователь с широтно-импульсной модуляцией содержит высокочастотные составляющие в выходном напряжении, особенно увеличивающие токи утечки, протекающие через паразитные емкости цепей. Тем не менее, высокочастотные токи утечки (несколько килогерц) не представляют опасности для персонала.

(6) Помехи

Помехи, появляющиеся при работе преобразователя, могут воздействовать на окружающие электронные приборы радиочастотного диапазона. Средой передачи этих помех может быть окружающее пространство (электрические волны), силовые выходные цепи, цепи питания и т.д.

Помехи могут быть предотвращены путем заключения каждого преобразователя в металлический экран (шкаф), обеспечения соответствующего заземления, или заключения электронных цепей в электромагнитный экран. Также, иногда требуется установить ЭМИ-фильтр для снижения радиопомех до приемлемого уровня – класса А (для промышленного применения, подавление помех до уровня 80 дБ) или класса Б (для бытового применения, подавление помех до уровня 65 дБ) по ГОСТ Р51318.11-99.

КОМПЛЕКТНОСТЬ ПОСТАВКИ ЧАСТОТНОГО ПРЕОБРАЗОВАТЕЛЯ

Комплект поставки частотного преобразователя E3-8100 может включать различное дополнительное оборудование и опции в соответствии с таблицей:

№ п/п	Спецификация	Примечание
1	Частотный преобразователь E3-8100(8100K)- <input type="checkbox"/> Н <input type="checkbox"/> кВт	Обозначение моделей с напряжением питания ~3Ф 380 В 50 Гц, степени защиты от внешних воздействий IP20.
	Частотный преобразователь E3-8100K - <input type="checkbox"/> L <input type="checkbox"/> кВт	Обозначение моделей с напряжением питания ~1Ф 220 В 50 Гц, степени защиты от внешних воздействий IP20
2	<p>Дополнительное внешнее оборудование:</p> <ul style="list-style-type: none"> - тормозные резисторы 400 Ом 200 Вт <li style="padding-left: 150px;">80 Ом 1000 Вт - реактор переменного тока (входной фильтр) - выходной фильтр (моторный) - ЭМИ-фильтр - пульт дистанционного управления: <li style="padding-left: 150px;">ПУЗС <li style="padding-left: 150px;">ПУЗЦ <li style="padding-left: 150px;">ПУ1/220 - плата АЦП с индикатором - выносной пульт управления ПУ-8100П с функцией копирования - удлинительный кабель пульта управления (в комплекте с монтажной рамкой) <li style="padding-left: 150px;">УК-8300-1 <li style="padding-left: 150px;">УК-8100-3 	<p>Для моделей 001Н...007Н</p> <p>Для моделей 010Н</p> <p>Только для E3-8100</p> <p>Только для E3-8100</p> <p>Длина 1 м</p> <p>Длина 3 м</p>

Для определения комплектности поставки частотного преобразователя необходима консультация с фирмой-изготовителем: г. Москва, ул. Михалковская, д. 63Б, корп.4. т/ф (495) 258-00-49, E-mail: mail@vesper.ru.