

Инжектор PoE
SC-PoE1-G

АБМС.ПОЕ.001.100 РЭ

Руководство по эксплуатации

Версия 1.0

СИБКОНТАКТ

2018

Оглавление	
1. Назначение.....	2
2. Комплект поставки.....	2
3. Технические характеристики.....	2
4. Устройство и принцип работы.....	2
5. Меры безопасности	3
6. Подготовка к работе.....	4
7. Порядок работы.....	4
8. Техническое обслуживание	4
9. Возможные неисправности и методы их устранения.....	4
10. Правила транспортирования и хранения	5
11. Гарантийные обязательства	5
12. Свидетельство о приемке.....	5

1. Назначение

Инжектор PoE SC-PoE1-G (далее по тексту – инжектор) предназначен для питания по сети Ethernet IP-видеокамер и других устройств, поддерживающих технологию PoE (Power over Ethernet – передача питания по витым парам сетевого кабеля).

Инжектор является пассивным PoE устройством и обеспечивает питание сетевых устройств по витым парам сетевого кабеля категории 5/е постоянным поданным на него напряжением пределах от 12 до 57 В.

2. Комплект поставки

- | | |
|-------------------------------|----------|
| - инжектор PoE SC-PoE1-G | - 1 шт.; |
| - руководство по эксплуатации | - 1 шт.; |
| - упаковочная тара | - 1 шт. |

3. Технические характеристики

Входное напряжение питания	постоянное напряжение 12 – 57В*
Выходное напряжение	соответствует входному
Тип сетевых разъемов	RJ-45 (8P8C)
Контакты для передачи питания (разъем «P-LAN-OUT»)	4,5 – плюс; 7,8 - минус
Максимальный выходной ток	1,2А
Стандарт Ethernet	IEEE 802.3 (1 Гбит)
Защита от неверной полярности по входному напряжению	есть
Степень защиты корпуса	IP20
Температура эксплуатации	минус 40°С – плюс 40°С
Габаритные размеры	51×163,5×70мм
Масса, не более	0,35 кг

*Нижний предел питающего напряжения 10В.

4. Устройство и принцип работы

4.1. Инжектор состоит из следующих основных элементов (см. рисунок 1):

- металлическое основание с пластмассовой крышкой;
- клеммник типа DG55H-A-02P-13-00A (под винты М4) для подключения к источнику питания в соответствии с полярностью, указанной на крышке;
- разъем RJ-45 «LAN-IN» для подключения к локальной сети (коммутатору) посредством стандартного сетевого кабеля категории 5/5e;
- разъем RJ-45 «P-LAN-OUT» для подключения питаемого сетевого оборудования (с питанием PoE) посредством стандартного сетевого кабеля категории 5/5e. Напряжение питания источника подается: на контакты 4, 5 – положительный полюс, на контакты 7, 8 – отрицательный полюс;
- обозначение всех разъемов инжектора нанесено на крышке с помощью наклеек.

4.2. В конструкции инжектора предусмотрена защита от неверной полярности подключения по входному напряжению.

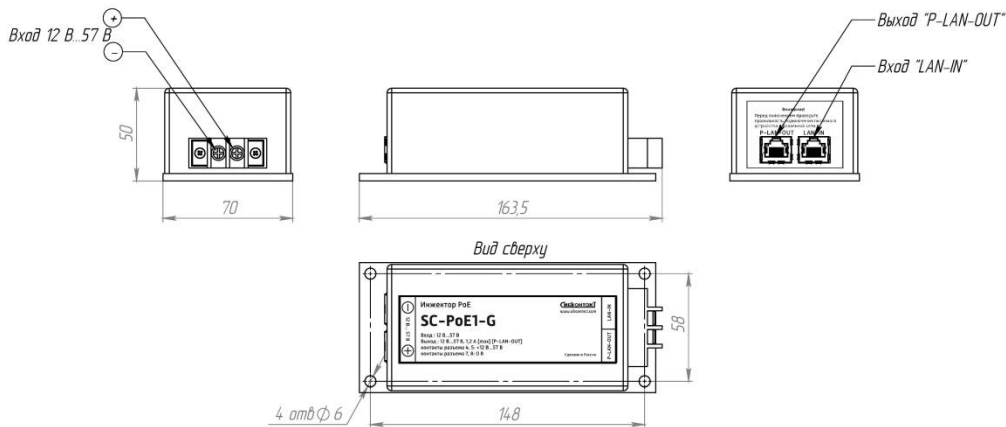


Рис. 1 Внешний вид прибора

5. Меры безопасности

5.1. Подключение устройств не поддерживающих технологию PoE может привести к их повреждению.

5.2. Инжектор должен быть защищен от прямого воздействия горюче-смазочных материалов, агрессивных сред и воды.

6. Подготовка к работе

6.1. Распаковать инжектор, убедиться в полной комплектации устройства. Обратит внимание на внешний вид корпуса инжектора на предмет отсутствия внешних повреждений. Обо всех обнаруженных повреждениях сообщить вашему продавцу.

ВНИМАНИЕ! После транспортирования при отрицательных температурах или при перемещении инжектора из холода в теплое помещение перед включением следует выдержать его при комнатной температуре не менее 2-х часов. Не включать при образовании конденсата.

7. Порядок работы

7.1. Провести подключение инжектора к источнику питания постоянного напряжения 12-57 В, соблюдая полярность.

7.2. Провести подключение коммутатора к разъему RJ-45 «LAN-IN» посредством стандартного сетевого кабеля категории 5/5е.

7.3. Провести подключение питаемого сетевого оборудования, соответствующего стандарту PoE к разъему RJ-45 «P-LAN-OUT» посредством стандартного 4-х парного сетевого кабеля категории 5/5е.

7.4. Убедиться в правильности подключения.

7.5. Включить источник питания.

8. Техническое обслуживание

8.1. Необходимо периодически, не реже чем 1 раз в год, протирать корпус инжектора, используя мягкую ткань, слегка смоченную спиртом или водой, для предотвращения скапливания грязи и пыли. Оберегать инжектор от попаданий на корпус бензина, ацетона и подобных растворителей. Не использовать абразив для чистки загрязненных поверхностей.

8.2. Необходимо периодически, не реже чем 1 раз в год, проверять состояние клеммных и разъемных соединений, а так же отсутствие перетирания изоляции проводов.

9. Возможные неисправности и методы их устранения

Таблица 2

Признак неисправности	Вероятная причина	Способ устранения
Отсутствует выходное напряжение	Отсутствует электрический контакт в разъемах.	Проверить надежность соединения к входным клеммам инжектора;
	Неверная полярность подключения источника питания.	Проверить полярность подключения источника питания
	Прочие неисправности	Ремонт у изготовителя

10. Правила транспортирования и хранения

10.1. Транспортирование инжектора должно производиться в упаковке предприятия – изготовителя любым видом наземного (в закрытых негерметизированных отсеках), речного, морского, воздушного транспорта без ограничения расстояния, скорости, допустимых для используемого вида транспорта.

10.2. Инжектор должен храниться в упаковке предприятия-изготовителя в вентилируемых помещениях при температуре окружающего воздуха от минус 40°C до плюс 50°C при относительной влажности воздуха до 80 %. В помещении для хранения не должно быть пыли, паров кислот, щелочей, вызывающих коррозию.

11. Гарантийные обязательства

11.1. Изготовитель гарантирует работу изделия при соблюдении потребителем условий эксплуатации.

11.2. Гарантийный срок 1 год со дня продажи. При отсутствии даты продажи и штампа магазина гарантийный срок исчисляется с даты выпуска (даты приемки) изделия изготовителем. В течение гарантийного срока изготовитель обязуется, в случае необходимости, произвести ремонт.

11.3. Гарантийные обязательства снимаются в случаях:

- наличия механических повреждений;
- нарушения целостности пломб;
- монтажа, подключения и эксплуатации с отклонениями от требований, установленных в руководстве по эксплуатации;
- отсутствия данного руководства\паспорта.

11.4. Изготовитель не несет никакой ответственности за любые возможные последствия в результате неправильного монтажа, подключения или эксплуатации изделия.

12. Свидетельство о приемке

Инжектор PoE SC-PoE1-G № _____ годен к эксплуатации

Штамп ОТК

Подпись контролера ОТК

Дата приемки

Дата продажи:

Продавец:

Изготовитель: ООО «Сибконтакт», 630047, г. Новосибирск, ул. Магаданская, 2Б,
тел/ф (383)363-31-21, сервисный центр: (383) 286-20-15, nsk@sibcontact.com www.sibcontact.com