



MM150-12 12 В 150 Ач

Герметизированные необслуживаемые свинцово-кислотные аккумуляторы MNB серии MM изготовлены по технологии AGM

- Высокая производительность, не требует обслуживания, низкий саморазряд
- 100% контроль качества и высокая надежность
- Уникальная формула сплава сетки и обновленные технологии
- Более 260 циклов перезарядки при 100% разряде
- Более 500 циклов перезарядки при 50% разряде

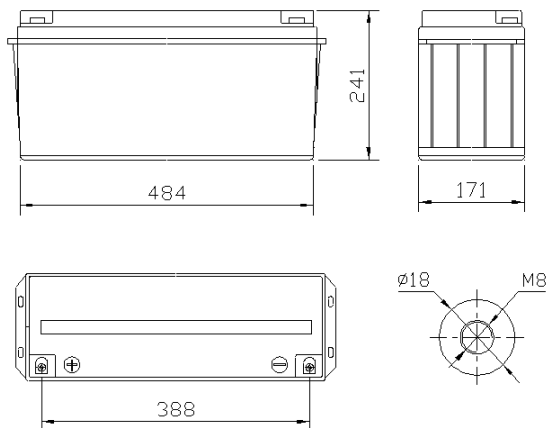


Габариты и вес

Длина, мм.....	484
Ширина, мм.....	171
Высота, мм.....	241
Полная высота, мм.....	241
Вес, кг.....	42.9

Технические характеристики

Номинальное напряжение	12 В
Число элементов	6
Срок службы	12 лет
Номинальная емкость (25°C)	
10 часовой разряд (10.8 В)	150 Ач
3 часовой разряд (10.8 В)	112.5 Ач
1 часовой разряд (10.5 В)	85 Ач
Внутреннее сопротивление полностью заряженной батареи (25°C).....	4 мΩ
Саморазряд	
3% емкости в месяц при 20°C	
Рабочий диапазон температур	
Разряд	-15~50°C
Заряд	-10~50°C
Хранение	-20~50°C
Макс. разрядный ток (25°C)	1200 А (5с)



Применение:

- Источники бесперебойного питания
- Системы связи и телекоммуникаций
- Системы солнечной и ветроэнергетики
- Автономные системы электроснабжения



Конструкция батареи:

Компонент	Полож. пластина	Отриц. пластина	Контейнер	Крышка	Герметик	Клапан	Терминал	Сепаратор	Электролит
Материал	Диоксид свинца	Свинец	ABS	ABS	Эпоксид	Резина	Медь	Стекловолокно	Серная кислота

Спецификации:

Использование	Способ заряда	Напряжение заряда при 25°C	Температурная компенсация	Макс. ток заряда	Время заряда при 25°C		Температура °C
					100% разряд	50% разряд	
Буферный режим	Постоянное напряжение & Постоянный текущий заряд (с ограничением по току)	13.5-13.8 В	-18 мВ/°C	45 А	24	20	0~40
Циклический режим		14.5-15.0 В	-30 мВ/°C	45 А	16	10	

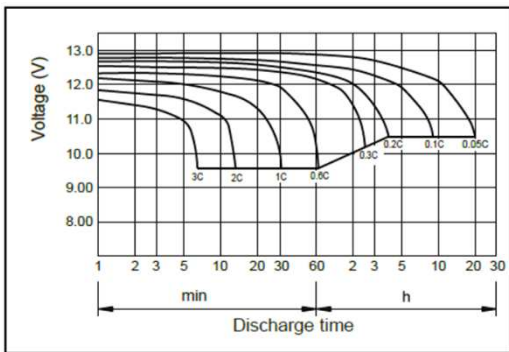
Разряд постоянным током, А (при 25°C)

В	10 мин	15 мин	30 мин	60 мин	2 ч	3 ч	4 ч	5 ч	8 ч	10 ч	20 ч
9.60V	360	277	166	101,97	60,28	43,45	34,65	29,59	20,35	16,83	8,9
9.90V	349	271	163	100,43	59,95	43,12	34,43	29,48	20,24	16,72	8,89
10.2V	334	261	157	97,9	59,4	42,9	34,21	29,26	20,13	16,72	8,86
10.5V	320	252	154	94,82	58,52	42,57	33,99	29,04	20,02	16,61	8,81
10.8V	303	239	149	91,74	56,98	41,25	33,33	28,16	19,36	16,5	8,75

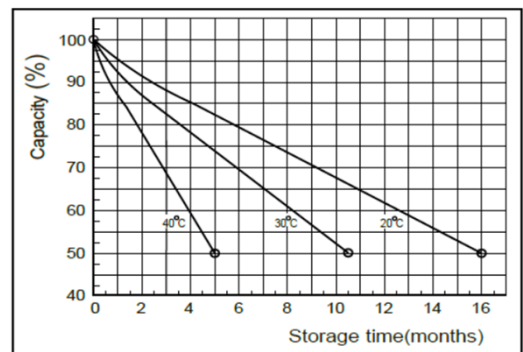
Разряд постоянной мощностью, Вт (при 25°C)

В	10 мин	15 мин	30 мин	60 мин	2 ч	3 ч	4 ч	5 ч	8 ч	10 ч	20 ч
9.60V	3 885	3 044	1 860	1 163	699	510	408	350	242	200,2	106,81
9.90V	3 769	2 971	1 824	1 145	694	507	405	348	240,9	200,2	106,59
10.2V	3 612	2 861	1 768	1 117	688	504	403	345	238,7	199,1	106,26
10.5V	3 457	2 763	1 725	1 081	678	501	399	343	237,6	198	105,71
10.8V	3 264	2 618	1 661	1 046	660	485	387	333	229,9	196,9	104,94

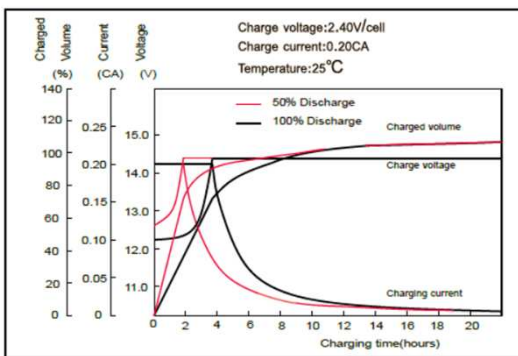
Характеристики разряда



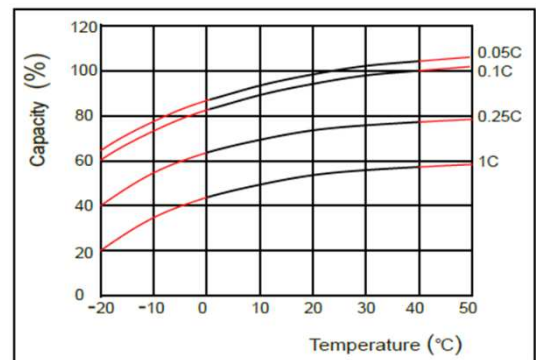
Характеристики саморазряда



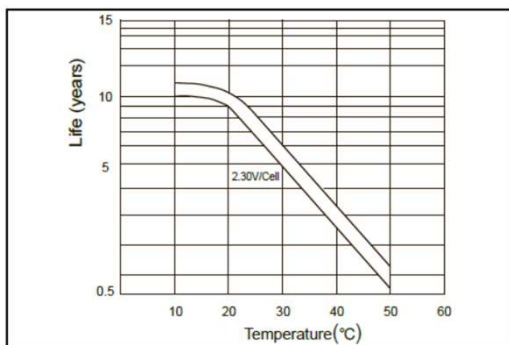
Характеристики заряда



Влияние температуры на емкость



Срок службы в буферном режиме



Срок службы в циклическом режиме

