

GPL 12260 12В 26Ач

GPL 12260 - батарея общего применения со сроком службы 8 лет (6-9 лет при 20°C по классификации Eurobat) в буферном режиме или более 260 циклов заряда-разряда в циклическом режиме при 100% разряде. Как и все батареи CSB, она перезаряжаемая, высокоэффективная и не требующая обслуживания.



► Спецификация

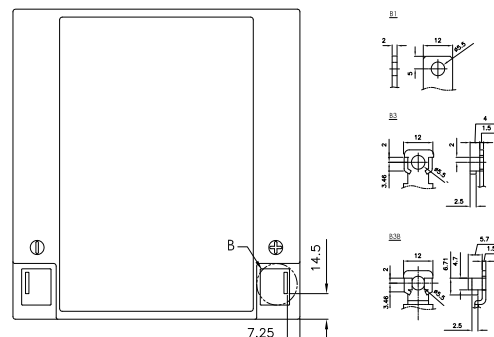
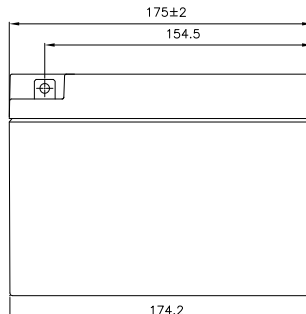
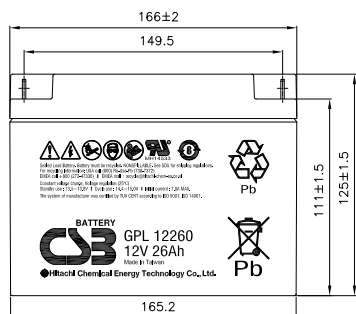
Номинальное напряжение	12 В (6 элементов на блок)
Емкость	26 Ач при 20-часовом разряде до $U_{\text{ном.}} - 1.75 \text{ В/Эл}$ при 25 °С
Вес	8.30 кг
Максимальный ток разряда	350А (5 сек)
Внутреннее сопротивление	9.6 мОм
Диапазон рабочих температур	разряд: от -15°C до +50°C заряд: от -15°C до +40°C хранение: от -15°C до +40°C
Ток короткого замыкания	662А
Номинальная рабочая температура	25°C
Напряжение подзаряда	13.5 - 13.8 В при 25°C
Максимальный ток заряда	7.8 А (при заряде постоянным током), в режиме постоянного подзаряда I_{max} не ограничен
Напряжение заряда при циклическом режиме	14.4 - 15.0 В при 25°C
Саморазряд	низкий саморазряд, аккумулятор может храниться без подзаряда при 25°C более 6-ти месяцев.*
Выходы	под гайку и болт М5
Момент затяжки болтового соединения	минимум - 2.29Н·м, максимум - 5.16Н·м
Материал корпуса	ABS (акрило-бутадиен-стирол)

*Перед использованием батарею необходимо зарядить. При более высокой температуре окружающей среды время хранения сокращается.



► Размеры, мм:

Длина	Ширина	Высота	Высота (с клеммами)
166±2.0	175±2.0	125±1.5	125±1.5



РАЗРЯД ПОСТОЯННЫМ ТОКОМ : А (25°C)

$U_{\text{Г}}$ разряда	5мин	10мин	15мин	30мин	60мин	90мин	2ч	3ч	5ч	8ч	10ч	20ч
1.60В	108	73.2	53.3	31.5	19.0	13.9	11.1	7.99	5.20	3.44	2.97	1.49
1.67В	100	68.4	51.5	30.9	18.6	13.7	11.0	7.86	5.14	3.41	2.95	1.48
1.70В	96.3	65.9	49.8	30.3	18.4	13.5	10.9	7.82	5.13	3.40	2.94	1.47
1.75В	88.4	61.2	47.0	29.3	17.9	13.3	10.8	7.66	5.03	3.34	2.90	1.45
1.80В	79.0	56.0	44.1	27.9	17.3	12.9	10.5	7.52	4.91	3.25	2.80	1.42
1.85В	68.9	51.0	40.4	26.3	16.6	12.4	10.1	7.14	4.66	3.11	2.69	1.36

РАЗРЯД ПОСТОЯННОЙ МОЩНОСТЬЮ : Вт/БЛОК (25°C)

$U_{\text{Г}}$ разряда	5мин	10мин	15мин	30мин	60мин	90мин	2ч	3ч	5ч	8ч	10ч	20ч
1.60В	1090	787	593	360	219	164	133	95.4	62.0	41.8	33.8	17.8
1.67В	1034	736	577	355	214	160	131	94.6	61.6	41.5	33.6	17.7
1.70В	992	714	556	350	213	159	130	94.3	61.5	41.0	33.5	17.6
1.75В	965	695	527	338	210	158	129	92.2	60.6	40.5	33.4	17.5
1.80В	892	643	496	323	204	155	127	91.1	59.9	39.4	32.2	17.4
1.85В	780	588	461	309	200	150	123	86.2	56.2	37.4	31.0	16.9