

Герметизированные VRLA свинцово-кислотные аккумуляторы DELTA серии DT специально разработаны для эксплуатации в слаботочных системах.

Изготавливаются по технологии AGM (электролит, абсорбированный в стекловолоконном сепараторе). Аккумуляторы DELTA серии DT обладают великолепным соотношением цены и качества, что обуславливает повсеместное использование серии в охранно-пожарных и иных системах безопасности.

Отвечая международным стандартам безопасности, рекомендованы для применения в системах контроля и управления доступом.



Конструкция батареи

Компонент	Полож. пластина	Отриц. пластина	Корпус	Крышка	Клапан	Клеммы	Сепаратор	Электролит
Материал	Диоксид свинца	Свинец	ABS		Каучук	Медь	Стекловолокно	Серная кислота

Технические характеристики

Номинальное напряжение.....4 В
 Число элементов.....2
 Срок службы.....5 лет
 Номинальная емкость (25°C)
 20 часовой разряд (0,015А; 1,70 В/эл).....0,3 Ач
 Саморазряд.....3% емкости в месяц при 25°C
 Внутреннее сопротивление
 полностью заряженной батареи (25°C).....147 мОм

Рабочий диапазон температур

Разряд..... -15÷50°C
 Заряд..... -10÷50°C
 Хранение..... -20÷50°C

Циклический режим (2,4÷2,5 В/эл)

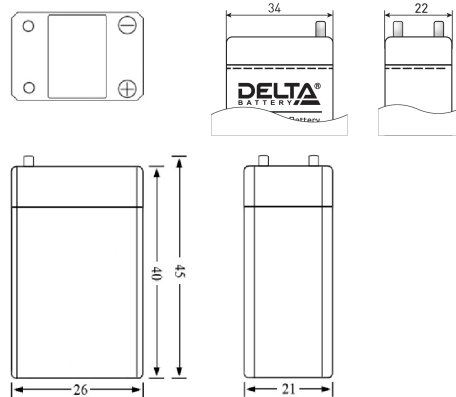
Макс.зарядный ток.....0,3 А
 Температурная компенсация.....10 мВ/°C

Буферный режим (2,27÷2,3 В/эл)

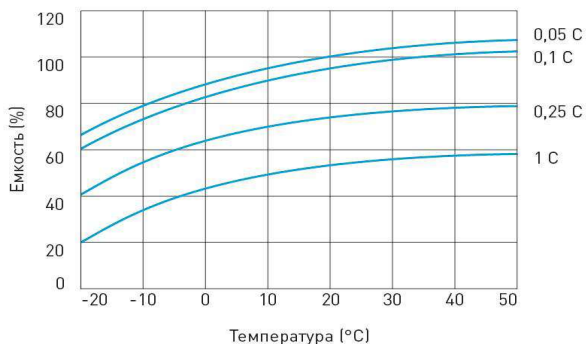
Температурная компенсация.....6,6 мВ/°C

Габариты (±2мм)

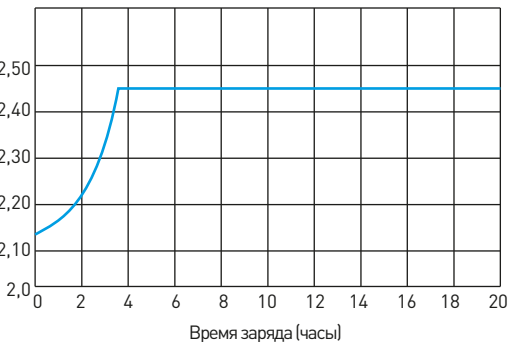
Длина, мм.....35
 Ширина, мм.....22
 Высота, мм.....64
 Полная высота, мм.....69
 Вес (±3%), кг.....0,1



Влияние температуры на емкость



Заряд постоянным напряжением (при температуре 25°C)



Официальный партнер по продвижению аккумуляторных батарей Delta на территории РФ - Группа компаний «СПЕКТР»



группа компаний
СПЕКТР

Москва

Тел.: +7 (499) 110-17-74
 E-mail: msh@delta-battery.ru
 Офис: 3-й проезд Перова поля, д. 8
 Склад: ул. 5-я Кабельная., д. 2, корп. 1

Санкт-Петербург

Тел.: +7 (812) 648-24-30
 E-mail: spb@delta-battery.ru
 Офис: ул. Мебельная, д. 12, корп. 1
 Склад: ул. Генерала Хрулева, д. 16