

## 11. Дополнительная информация

Это важно: Просмотрите все инструкции данного руководства.

Проблема	Помощь / Разъяснение
Стабилизатор не включается	Проверьте подключение стабилизатора к сети переменного тока.
Светится желтый светодиод и отсутствует выходное напряжение	Напряжение подаваемое на стабилизатор менее допустимого. Обратиться в энергослужбу.
Светится красный светодиод, отсутствует выходное напряжение	Напряжение подаваемое на стабилизатор более допустимого. Обратиться в энергослужбу.
Стабилизатор отключил выходную нагрузку, при этом светится зеленый светодиод	Сработала защита стабилизатора, произошел критический скачок напряжения для потребителя. Стабилизатор включится через 5 сек при нормализации входного напряжения.
Стабилизатор отключил выходную нагрузку, при этом мигают зеленый, желтый и красный светодиод.	Температура токопроводящих частей больше 85°C, стабилизатор включится при охлаждении до 65°C. Уменьшить нагрузку на стабилизатор. Возможно закрыты вентиляционные отверстия.
При включении стабилизатора светятся зеленый, желтый и красный светодиоды.	Неисправен температурный датчик. Обратиться в сервисный центр.
Светятся зеленый и красный светодиод.	Подача на стабилизатор мощности больше допустимой. Если токовая защита сработала 3 раза в течении одного часа, то стабилизатор переходит в аварийный режим. Для возврата в рабочий режим стабилизатор необходимо кратковременно выключить и снова включить.

[WWW.RUCELF.PRO](http://WWW.RUCELF.PRO)

## СЕРВОПРИВОДНЫЙ СТАБИЛИЗАТОР ПЕРЕМЕННОГО НАПРЯЖЕНИЯ ВЫСОКОЙ ТОЧНОСТИ



техническое описание  
и инструкция по эксплуатации  
трехфазных стабилизаторов



серия:

**SDV** трёхфазные

## Содержание

1. Комплект поставки \_\_\_\_\_ стр. 3
2. Назначение и сфера применения \_\_\_\_\_ стр. 3
3. Технические характеристики \_\_\_\_\_ стр. 4
4. Рекомендации по подбору мощности \_\_\_\_\_ стр. 5
5. Условия эксплуатации \_\_\_\_\_ стр. 7
6. Принцип работы и конструкция изделия \_\_\_\_\_ стр. 7
7. Органы управления \_\_\_\_\_ стр. 9
8. Подключение стабилизатора \_\_\_\_\_ стр. 10
9. Меры безопасности \_\_\_\_\_ стр. 10
10. Правила транспортировки и хранения \_\_\_\_\_ стр. 11

### ВНИМАНИЕ!!!

Перед использованием изделия внимательно ознакомьтесь с данным руководством по эксплуатации.

Предприятие–изготовитель гарантирует стабильную работу изделия при условии соблюдения всех требований, указанных в данной инструкции.

**Срок службы оборудования 5 лет**

Внутри корпуса изделия имеется напряжение опасное для жизни. К работе с изделием допускаются лица, изучившие настоящее руководство и инструкцию по технике безопасности, действующую на предприятии.

Необходимо бережно обращаться с изделием, нельзя подвергать его ударам, перегрузкам, воздействию жидкостей, пыли и грязи.

ЗАПРЕЩАЕТСЯ эксплуатация изделия при появлении дыма или запаха, характерного для горячей изоляции, появлении повышенного шума, поломке или появлении трещин в корпусе и при поврежденных соединителях.

ЗАПРЕЩАЕТСЯ накрывать стабилизатор какими–либо материалами, размещать на нем приборы и предметы, закрывать вентиляционные отверстия.

ЗАПРЕЩАЕТСЯ работа изделия в помещениях с взрывоопасной или химически активной средой, в условиях воздействия капель или брызг, а также на открытых площадках.

ЗАПРЕЩАЕТСЯ работа изделия без ЗАЗЕМЛЕНИЯ. Заземление изделия осуществляется через клемму, расположенную на корпусе прибора.

## 10. Транспортировка и хранение

Транспортирование должно производиться в упаковке производителя.

Допустима транспортировка любым видом наземного (в закрытых отсеках), речного, морского, воздушного (в закрытых герметизированных отсеках) транспорта без ограничения по расстоянию и скорости, допустимых для данного вида транспорта.

Стабилизаторы должны храниться в таре предприятия–изготовителя при температуре окружающего воздуха от минус 10 до плюс 45°С при относительной влажности воздуха до 80 %.

В помещениях для хранения не должно быть пыли, паров кислот и щелочей, вызывающих коррозию.

## 8. Подключение стабилизатора.

**ВНИМАНИЕ!** Перед подключением стабилизатора необходимо убедиться в отсутствии механических повреждений.

Если транспортировка проводилась при минусовых температурах, следует выдержать стабилизатор не менее 2 часов при комнатной температуре для предотвращения появления конденсата.

**ВНИМАНИЕ!** Подключение стабилизатора должно производиться квалифицированным специалистом.

- Извлечь стабилизатор из упаковки тары и произвести внешний осмотр с целью определения наличия повреждений корпуса или автоматического выключателя.
- Установить стабилизатор в помещении, отвечающем рабочим условиям эксплуатации.
- Заземлить корпус стабилизатора.
- Перед подключением убедиться, что автоматический выключатель находится в положении «выкл.».
- Подключить нагрузку к клеммам стабилизатора.
- Подключить входное напряжение к клеммам стабилизатора.
- Установить автоматический выключатель в положение «вкл».
- На передней панели засветятся зеленые светодиоды, через 5 сек стабилизатор включит выходное напряжение.
- При нажатии и удерживании кнопки «Входное напряжение», на дисплее будет отображаться входное напряжение. При отжатии кнопки стабилизатор перейдет в режим индикации выходного напряжения.

## 9. Меры безопасности

**ВНИМАНИЕ!**

Стабилизатор является прибором переменного тока 50 Гц. Общая потребляемая мощность электроприборов, подключаемых к стабилизатору, не должна превышать рассчитанную (п. 4) суммарную мощность нагрузки.

## 1. Комплект поставки

1. Упаковка	1 шт.
2. Руководство по эксплуатации	1 шт.
3. Стабилизатор	1 шт.
4. Гарантийный талон	1 шт.

## 2. Назначение и сфера применения

### ЭЛЕКТРОМЕХАНИЧЕСКИЙ СТАБИЛИЗАТОР ПЕРЕМЕННОГО НАПРЯЖЕНИЯ ВЫСОКОЙ ТОЧНОСТИ

Стабилизаторы напряжения высокой точности RUCELF® серии SDV-3 предназначены для поддержания стабильного напряжения в трехфазных сетях для питания электроприборов 380 В, 50 Гц.

Сфера применения:

- промышленное оборудование
- системы освещения
- системы кондиционирования и вентиляции
- лаборатории и испытательные установки
- электросварочное оборудование
- системы обогрева и водоснабжения
- радиотрансляционные и звукоулавливающие системы
- навигационные системы
- зарядное оборудование
- медицинское оборудование

### 3. Технические характеристики

Модель	Входное напряжение	Максимальная нагрузка	Максимальное входное напряжение
SDV-3-6000	240-450 В	6000 Вт	480 В
SDV-3-9000	240-450 В	9000 Вт	480 В
SDV-3-15000	240-450 В	15000 Вт	480 В
SDV-3-20000	240-450 В	20000 Вт	480 В
SDV-3-30000	240-450 В	30000 Вт	480 В
SDV-3-40000	260-430 В	36000 Вт	480 В
SDV-3-45000	260-430 В	40500 Вт	480 В
SDV-3-60000	260-430 В	48000 Вт	480 В
SDV-3-90000	260-430 В	72000 Вт	480 В

- 1. Выходное напряжение, В 380 ±3,5% (±1,5%\*)
- 2. Рабочий диапазон, В 210-475
- 3. Максимальная температура нагрева рабочей обмотки автотрансформатора, °С 85 °С
- 4. Искажение синусоиды отсутствует
- 5. Минимальное выходное напряжение по фазе, В 170
- 6. Максимальное выходное напряжение по фазе, В 242
- 7. Класс защиты IP20
- 8. Влажность воздуха < 80%
- 9. Температура окружающей среды +5... +45 °С

(\* опционально, переключателем на плате управления)

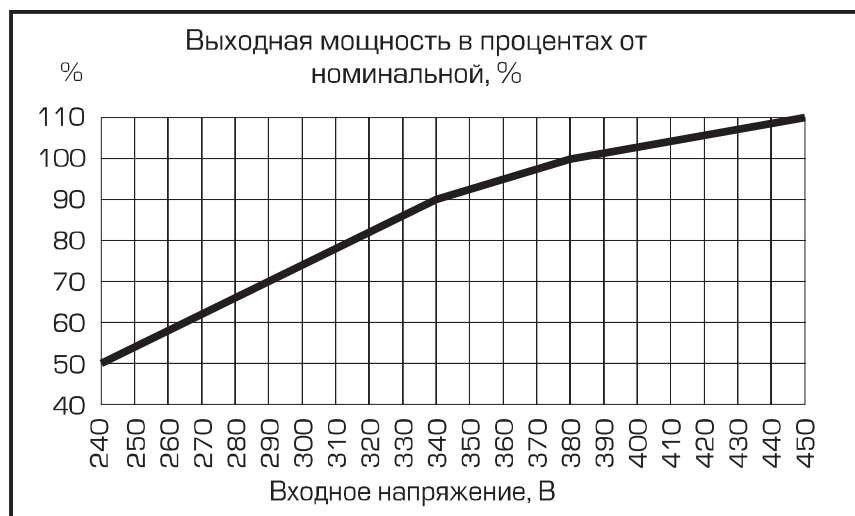


рис.1

### 7. Органы управления стабилизатора «RUCELF®»

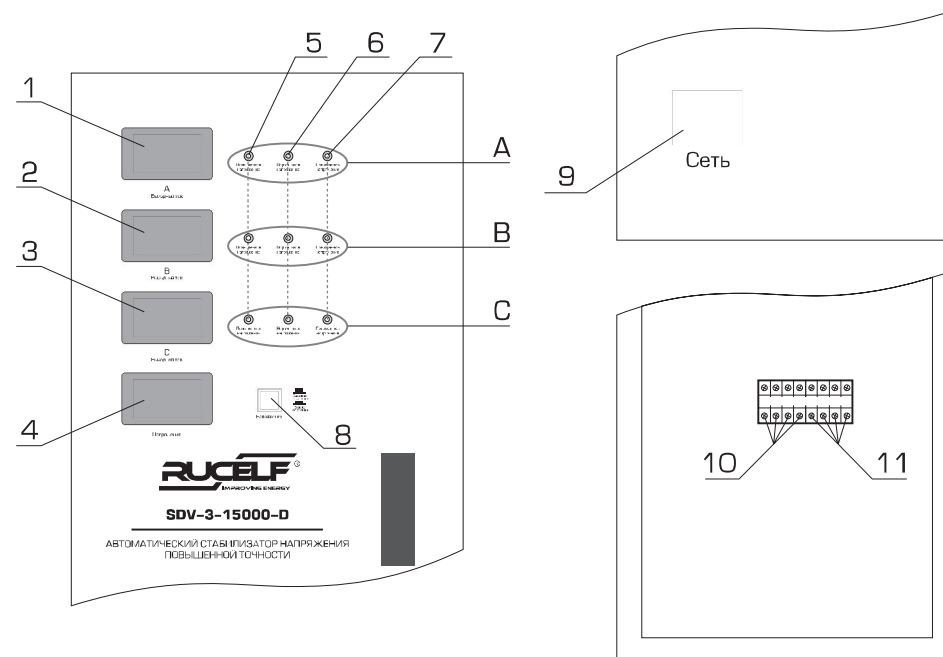


Рис. 3

- 1. Амперметр фазы А.
- 2. Амперметр фазы В.
- 3. Амперметр фазы С.
- 4. Вольтметр.
- 5. Индикатор «Повышенное напряжение».
- 6. Индикатор «Нормальное напряжение».
- 7. Индикатор «Пониженное напряжение».
- 8. Кнопка «Входное напряжение».
- 9. Включение питания.
- 10. Подключение входного напряжения.
- 11. Подключение нагрузки.

Блок-схема трехфазных стабилизаторов

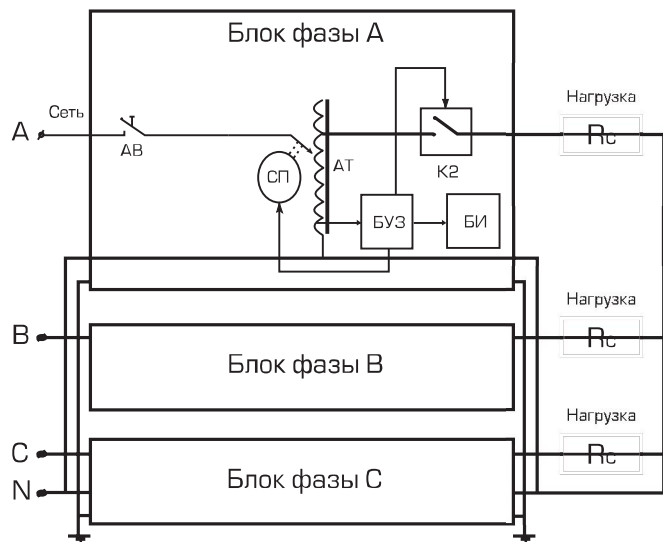


Рис. 4

Стабилизатор состоит из следующих узлов:

- Автоматический выключатель (АВ)
- Сервопривод управления щеткой автотрансформатора (СП)
- Электронный блок управления и защиты (БУЗ)
- Автотрансформатор (АТ)
- Блок индикации (БИ)
- Выходное реле или контактор (K2)

Срабатывание защиты стабилизатора пофазно

повышенное напряжение			пониженное напряжение		
входное напряжение, В	выходное напряжение, В	задержка отключения, сек	входное напряжение, В	выходное напряжение, В	задержка отключения, сек
278	242	30	117	190	30
282	244	18	112	182	18
286	246	9	110	178	9
288	248	4	108	175	4
293	250	2	106	172	2
296	253	1	104	169	1
300	256	0,2	100	163	0,6
			98	160	0,2

## 4. Подбор мощности стабилизатора

Перегрузка стабилизатора не допускается!

Перед началом эксплуатации нужно тщательно рассчитать нагрузку на стабилизатор с учетом обязательного запаса по мощности. Для расчета величины этого запаса необходимо помнить следующее:

Полная мощность — это мощность, потребляемая электроприбором, которая состоит из активной и реактивной мощности (в зависимости от типа нагрузки). Активная мощность всегда указывается в киловаттах (кВт), полная — в вольт-амперах (ВА). Устройства — потребители электроэнергии всегда имеют как активную, так и реактивную составляющие нагрузки.

Активная нагрузка. У этого вида нагрузки вся потребляемая энергия преобразуется в тепло. У некоторых устройств данная составляющая является основной. Примеры — лампы накаливания, обогреватели, электроплиты, утюги и т. п.

Реактивные нагрузки. Все остальные. Реактивная составляющая мощности не выполняет полезной работы, она лишь служит для создания магнитных полей в индуктивных приемниках, циркулируя все время между источником и потребителем.

Мощность стабилизатора дана в киловольт-амперах (кВА), в то время как мощность потребления в большинстве случаев дается в киловаттах (кВт) Эти две величины связаны между собой коэффициентом  $\cos \phi$ .

$$\text{кВа} = \text{кВт} / \cos \phi$$

Полная мощность равна произведению напряжения и тока в нагрузке:

Для трехфазной нагрузки:

$$\text{кВа} = \sqrt{3} \times (\text{межфазное напряжение на нагрузке} = 380) \times (\text{ток в нагрузке})$$

Если коэффициент  $\cos \phi$  для данной сети установить сложно, можно измерить ток на нагрузке для расчета подходящей мощности стабилизатора.

Диапазон входного тока относительно номинального тока стабилизатора	Время срабатывания в секундах
110–120%	30
120–130%	6
130–150%	5
> 150%	0,2

## Пониженное входное напряжение.

При длительной работе стабилизатора, при пониженном напряжении возможна перегрузка стабилизатора по току. Это приводит к значительному нагреву токоведущих частей и сокращает срок службы изделия.

Исходя из вышеперечисленного, рекомендуется выбирать модель стабилизатора с 25% запасом от потребляемой мощности нагрузки или более, если планируется подключение дополнительного оборудования к стабилизатору. Вы обеспечите «щадящий» режим работы стабилизатора, тем самым, увеличив его срок службы.

### Пример расчета мощности стабилизатора\*

В стационарном режиме работают трехфазный холодильник номинальной (мощностью 2000 Вт), трехфазный двигатель (1000 Вт), трехфазный кондиционер (2500 Вт).

Теперь учитываем пусковые токи, при запуске электродвигателей которые превышают номинальный рабочий ток в 5 раз.

Мощность при запуске холодильника составляет  $2000 * 5 = 10000$  Вт

Мощность при запуске двигателя составляет  $1000 * 5 = 5000$  Вт

Мощность при запуске кондиционера составляет  $2500 * 5 = 12500$  Вт

Так как вероятность запуска всех трех приборов очень низка, считаем что одновременно могут запуститься максимум два прибора, выбираем приборы с максимальными пусковыми токами, это холодильник 10000 Вт и кондиционер 12500 Вт, получаем  $10000 + 12500 = 22500$  Вт

Прибавляем к полученной мощности потребителей 25 % и получаем мощность стабилизатора:  $22500 + 25 \% = 28125$  Вт.

Таким образом, при одновременном включении вышеперечисленных приборов, Вам необходим стабилизатор мощностью не менее 28 кВт.

\*Расчет мощности произведен для работы стабилизатора при входном напряжении от 350 В. Если напряжение ниже 350 В, необходимо учитывать поправку согласно рис.1.

## 5. Условия эксплуатации

- Окружающая среда невзрывоопасная, не содержащая токопроводящей пыли, агрессивных газов и т.д.
- Минимальное расстояние от корпуса прибора до стен 30 см.
- Избегать попадания прямых солнечных лучей.
- Стабилизатор должен быть заземлен.
- Стабилизатор SDF, SDV должен эксплуатироваться на горизонтальной твердой поверхности.
- Стабилизатор SDW должен быть надежно закреплен на вертикальной плоскости.

### ВНИМАНИЕ!

При эксплуатации стабилизатора необходимо периодически проверять соответствие суммарной мощности подключенных потребителей и максимальной мощности стабилизатора с учетом зависимости от входного напряжения.

При этом нужно помнить, что у некоторых видов потребителей (например, электродвигатель) в момент пуска происходит увеличение потребляемой мощности в 3–5 раз!

В связи с этим необходимо производить расчет суммарной мощности подключенной нагрузки.

## 6. Принцип работы и конструкция изделия.

Стабилизаторы RUCELF® относятся к электромеханическому типу стабилизаторов, обеспечивающих плавное регулирование выходного напряжения по каждой фазе отдельно с высокой точностью его поддержания. Регулирование обеспечивается сервоприводом, автоматически отслеживающим изменение входного напряжения. Выходное напряжение измеряется и сравнивается с эталонным напряжением блока управления. Если имеется отклонение – тогда начинает работать серводвигатель, настраивая добавочное напряжение так, чтобы напряжение на выходе приняло эталонное значение. Величина добавочного напряжения, в зависимости от колебания входного, либо прибавляется, либо вычитается из искаженного сетевого напряжения. На стабилизаторах RUCELF® устанавливается цифровая плата с микропроцессорным управлением, которая осуществляет логическое управление защитой по нижнему и верхнему пределу. Установлены температурные датчики, которые защищают стабилизатор от перегрева. При превышении допустимой рабочей температуры, отключает выходную нагрузку. Также установлена функция контроля фаз, при пропадании одной из трех фаз стабилизатор отключает выходную нагрузку.