

Код ОКП 658900

Группа

УТВЕРЖДАЮ

Директор ЗАО «ММП-Ирбис»

_____ Лукин А.В.

« ____ » _____ 2006 г.

ИНВЕРТОРЫ НАПРЯЖЕНИЯ

серий ИНЕ, ИНУ, ИНЮ, ИНК, ИНТ, ИНВ

Технические условия

ТУ 6589-077-40039437-06

Дата введения 01.12.2006 г.

СОГЛАСОВАНО

Главный конструктор

_____ Макаров В.В.

« ____ » _____ 2006 г.

2006 г.

ИНВ № ПОДЛ	ПОДП И ДАТА	ВЗАМ ИНВ №	ИНВ № ДУБЛ	ПОДП И ДАТА
ФОРМАТ А4				

СОДЕРЖАНИЕ

Лист

1	ТЕХНИЧЕСКИЕ ТРЕБОВАНИЯ	3
1.1	Общие требования	3
1.2	Конструктивно-технические требования	3
1.3	Требования к электрическим параметрам	5
1.4	Требования по стойкости к внешним воздействующим факторам	8
1.5	Требования к надежности	9
1.6	Требования к комплектности	9
1.7	Требования к маркировке	10
1.8	Требования к упаковке	10
1.9	Требования к обеспечению качества в процессе производства . . .	10
2	ТРЕБОВАНИЯ БЕЗОПАСНОСТИ	11
3	ПРАВИЛА ПРИЕМКИ	12
3.1	Общие положения	12
3.2	Приемо-сдаточные испытания	12
3.3	Периодические испытания	12
3.4	Типовые испытания	14
4	МЕТОДЫ КОНТРОЛЯ	15
5	ХРАНЕНИЕ И ТРАНСПОРТИРОВАНИЕ	26
6	УКАЗАНИЯ ПО ЭКСПЛУАТАЦИИ	26
7	ГАРАНТИИ ИЗГОТОВИТЕЛЯ	27
	Приложение А (справочное) Перечень оборудования (стендов, приборов, приспособлений, оснастки, инструмента и др.) необходимого для контроля и испытаний инвертора	28
	Приложение Б (рекомендуемое) Схема проверки электрических параметров инвертора	29
	Приложение В (справочное) Габаритные чертежи инверторов	30
	Приложение Г (обязательное) Схема проверки пульсации входного напряжения инвертора	34
	Приложение Д (рекомендуемое) Схема проверки параллельного включения инверторов и ЖКИ	35
	Приложение Е (справочное) Ссылочные нормативные документы	36

					ТУ 6589-077-40039437-06			
ИЗМ	Л	№ ДОКУМ	ПОДП	ДАТА	ИНВЕРТОРЫ НАПРЯЖЕНИЯ серий ИНЕ, ИНУ, ИНЮ, ИНТ, ИНК, ИНВ ТЕХНИЧЕСКИЕ УСЛОВИЯ	ЛИТ	Л	Л-В
РАЗРАБ.		Вересова		21.11.06		А	2	37
ПРОВ.		Кузин						
ГЛ.КОНС.		Макаров						
Н.КОНТР.		Широкова						
УТВ.		Кастров						
ИНВ № ПОДЛ		ПОДП И ДАТА		ВЗАМ ИНВ №	ИНВ № ДУБЛ	ПОДП И ДАТА		
ФОРМАТ А4								

Настоящие технические условия распространяются на инверторы напряжения серии ИНЕ, ИНУ, ИНЮ, ИНК, ИНТ, ИНВ (далее – инвертор), преобразующие напряжение постоянного тока, в однофазное стабилизированное переменное напряжение с номинальным значением 220 В и частотой 50 Гц и предназначенные для питания различной связной, электронной и электротехнической аппаратуры и оборудования с потребляемой мощностью до 3000 ВА.

Настоящие технические условия устанавливают технические требования, правила приемки и методы испытаний инвертора.

Конструктивно каждый инвертор выполнен в виде функционально законченного модуля в металлическом корпусе с принудительным охлаждением.

Условное обозначение инвертора ИНХ/(Y)YYUC_Z, где

- ИН – индекс серии (инвертор напряжения);
- Х – обозначение номинального входного напряжения;
- (Y)YYU – выходная мощность изделия в Вт;
- С – указывает на соответствие требованиям для единой сети электросвязи России;
- дефис вместо «С» – отсутствие сертификации сети электросвязи России
- 1 – тип передней панели (1U);
- Z – тип подключения:
 - С – стационарное (тыльное);
 - К – комбинированное (фронтальное).

Пример записи при заказе инвертора напряжения с входным напряжением 48 В и мощностью 1500 Вт, тип передней панели 1U, подключение инвертора стационарное:

Инвертор напряжения ИНУ1500С1С ТУ 6589-077-40039437-06

1 ТЕХНИЧЕСКИЕ ТРЕБОВАНИЯ

1.1 Инверторы должны соответствовать требованиям настоящих технических условий и комплекту конструкторской документации.

1.2 Конструктивно-технические требования

1.2.1 Габаритные размеры инверторов приведены в графах 4, 5, 6 таблицы 1.1. Установочные и присоединительные размеры инверторов должны соответствовать приведенным в приложении В.

1.2.2 Масса инверторов, измеренная с погрешностью ± 100 г должна быть не более, приведенной в графе 3 таблицы 1.1.

					ТУ 6589-077-40039437-06	ЛИСТ
ИЗМ	Л	№ ДОКУМ	ПОДП	ДАТА		3
ИНВ № ПОДЛ		ПОДП И ДАТА		ВЗАМ ИНВ №	ИНВ № ДУБЛ	ПОДП И ДАТА
ФОРМАТ А4						

1.2.3 Комплектующие элементы и материалы должны применяться в условиях и режимах, соответствующих требованиям, указанным в стандартах и ТУ на них.

Таблица 1.1 – Габаритные размеры и масса инвертора

Условное обозначение инвертора	Комплект КД	Масса, не более, кг	Габаритные размеры, не более, мм		
			Высота (В)	Ширина (Ш)	Глубина (Г)
1	2	3	4	5	6
ИНЕ650С1К	ИЛАВ.435234.004-01	4,9	43,6	482,6	380,0
ИНУ750С1К	ИЛАВ.435234.004-03				
ИНЮ750С1К	ИЛАВ.435234.004-05				
ИНТ750-1К	ИЛАВ.435234.004-07				
ИНК750-1К	ИЛАВ.435234.004-09				
ИНЕ1300С1К	ИЛАВ.435234.004	6,6	43,6	482,6	380,0
ИНУ1500С1К	ИЛАВ.435234.004-02				
ИНЮ1500С1К	ИЛАВ.435234.004-04				
ИНТ1500-1К	ИЛАВ.435234.004-06				
ИНК1500-1К	ИЛАВ.435234.004-08				
ИНЕ650С1С	ИЛАВ.435234.003-01	4,9	43,6	482,6	412,0
ИНУ750С1С	ИЛАВ.435234.003-03				
ИНЮ750С1С	ИЛАВ.435234.003-05				
ИНТ750-1С	ИЛАВ.435234.003-07				
ИНК750-1С	ИЛАВ.435234.003-09				
ИНЕ1300С1С	ИЛАВ.435234.003	6,6	43,6	482,6	412,0
ИНУ1500С1С	ИЛАВ.435234.003-02				
ИНЮ1500С1С	ИЛАВ.435234.003-04				
ИНТ1500-1С	ИЛАВ.435234.003-06				
ИНК1500-1С	ИЛАВ.435234.003-08				
ИНВ1500С1С	ИЛАВ.435234.009				

					ТУ 6589-077-40039437-06	ЛИСТ
ИЗМ	Л	№ ДОКУМ	ПОДП	ДАТА		4
ИНВ № ПОДЛ		ПОДП И ДАТА		ВЗАМ ИНВ №	ИНВ № ДУБЛ	ПОДП И ДАТА
ФОРМАТ А4						

1.3 Требования к электрическим параметрам

Основные электрические параметры приведены в таблицах 1.2 и 1.3.

1.3.1 Номинальное действующее значение и частота выходного напряжения, а также их максимально допустимые технологические отклонения в нормальных условиях при 10 % максимального тока нагрузки (графа 2 таблицы 1.3) и номинальном входном напряжении (графа 2 таблицы 1.2) должны соответствовать величинам, указанным в графах 3, 5, 6, 7 таблицы 1.3.

1.3.2 Нестабильность выходного напряжения при изменении тока нагрузки в пределах от 0 % до 100 % должна быть более ± 3 % от установленного значения.

1.3.3 Нестабильность выходного напряжения при изменении входного напряжения от номинального до минимального и до максимального значений при максимальном токе нагрузки должна быть не более ± 1 %.

1.3.4 Динамическое изменение выходного напряжения инвертора при скачкообразном изменении тока нагрузки от 0 % до 100 % не должны превышать ± 30 % от установленного значения на время не более 40 мс.

1.3.5 Инвертор имеет электронную защиту от короткого замыкания (к.з.) на выходе.

1.3.6 Коэффициент искажения синусоидальности кривой выходного напряжения не более 2 % (при работе на активную нагрузку).

1.3.7 Ток, потребляемый инвертором по цепи питания при номинальном входном напряжении и максимальном токе нагрузки, должен быть не более величины, указанной в графе 8 таблицы 1.2.

1.3.8 Инвертор имеет функцию автоматического выключения при пониженном и повышенном входном напряжении. При отклонении входного напряжения выше порога, указанного в графе 5 таблицы 1.2, или ниже порога, указанного в графе 4 таблицы 1.2, инвертор должен автоматически выключиться. При восстановлении входного напряжения в диапазон, заключенный между порогами, указанными в графах 6 и 7 таблицы 1.2, инвертор должен автоматически включиться.

1.3.9 Пульсации входного напряжения указаны в таблице 1.4.

1.3.10 Нестабильность выходного напряжения, измеренная при номинальном входном напряжении (графа 2 таблицы 1.2) и токе нагрузки (графа 2 таблицы 1.3), при изменении температуры окружающей среды от $+5$ °C до $+40$ °C должна быть не более $\pm 0,5$ %.

1.3.11 Инвертор имеет местную сигнализацию светодиод зелёного свечения «Норма», светодиод красного свечения «Авария» и дистанционную сигнализацию (аналог «сухих» контактов).

1.3.12 Инвертора обеспечивают параллельное включение и селективное отключение при неисправности. Максимальное число параллельно работающих инверторов до 6 единиц.

Точность распределения токов при параллельной работе не хуже 5 %.

При параллельной работе суммарная выходная мощность снижается на 5 %.

					ТУ 6589-077-40039437-06	ЛИСТ
						5
ИЗМ	Л	№ ДОКУМ	ПОДП	ДАТА		
ИНВ № ПОДЛ		ПОДП И ДАТА	ВЗАМ ИНВ №	ИНВ № ДУБЛ	ПОДП И ДАТА	
ФОРМАТ А4						

Таблица 1.2

Типоминал инвертора	Входные параметры						Ток потребления*, I _п , не более, А
	Входное напряжение, Ун.ном, В	Макс. допуст. входное напряжение, В	Напряжение отключения, В		Напряжение восстановления, В		
			«Нижний» порог	«Верхний» порог	«Нижний» порог	«Верхний» порог	
1	2	3	4	5	6	7	8
ИНЕ650С1К	24	35	20 ± 0,2	30,2 ± 0,5	22 ± 0,2	29 ± 0,3	32,0
ИНЕ650С1С							32,0
ИНЕ1300С1К							64,0
ИНЕ1300С1С							64,0
ИНУ750С1К	48	63	40 ± 0,4	59 ± 1,0	44 ± 0,4	57 ± 0,5	18,0
ИНУ750С1С							18,0
ИНУ1500С1К							36,0
ИНУ1500С1С							36,0
ИНВ1500С1С	48	80	40 ± 0,4	75 ± 1,5	44 ± 0,4	72 ± 0,7	36,0
ИНЮ750С1К	60	80	48 ± 0,5	75 ± 1,5	52,3 ± 0,5	72 ± 0,7	14,4
ИНЮ750С1С							14,4
ИНЮ1500С1К							28,8
ИНЮ1500С1С							28,8
ИНТ750-1К	110	160	88 ± 1,0	131 ± 2,0	96 ± 1,0	125 ± 1,0	7,9
ИНТ750-1С							7,9
ИНТ1500-1К							15,8
ИНТ1500-1С							15,8
ИНК750-1К	220	315	180 ± 2,0	257 ± 4,0	197 ± 2,0	245 ± 2,0	3,9
ИНК750-1С							3,9
ИНК1500-1К							7,8
ИНК1500-1С							7,8

* – при номинальном входном напряжении.

						ТУ 6589-077-40039437-06	ЛИСТ
							6
ИЗМ	Л	№ ДОКУМ	ПОДП	ДАТА			
ИНВ № ПОДЛ		ПОДП И ДАТА		ВЗАМ ИНВ №	ИНВ № ДУБЛ	ПОДП И ДАТА	
ФОРМАТ А4							

Таблица 1.3

Типономинал инвертора	Выходные параметры						
	Ток нагрузки (действ.), I_n , не более, А	Напряжение (действ.), U_n			Частота		
		Ном. знач., В	Пред. откл., В	Макс. технолог. отклон, ΔU_n , %	Ном. знач., Гц	Пред. откл., Гц	Макс. технолог. отклон, %
1	2	3	4	5	6	7	8
ИНЕ650С1К	2,9	220	$\pm 6,6$	$\pm 2,0$	50	$\pm 0,5$	$\pm 1,0$
ИНЕ650С1С	2,9						
ИНЕ1300С1К	5,9						
ИНЕ1300С1С	5,9						
ИНУ750С1К	3,4						
ИНУ750С1С	3,4						
ИНУ1500С1К	6,8						
ИНУ1500С1С	6,8						
ИНВ1500С1С	6,8						
ИНЮ750С1К	3,4						
ИНЮ750С1С	3,4						
ИНЮ1500С1К	6,8						
ИНЮ1500С1С	6,8						
ИНТ750-1К	3,4						
ИНТ750-1С	3,4						
ИНТ1500-1К	6,8						
ИНТ1500-1С	6,8						
ИНК750-1К	3,4						
ИНК750-1С	3,4						
ИНК1500-1К	6,8						
ИНК1500-1С	6,8						

Таблица 1.4

Характеристика пульсации входного напряжения	Значение пульсации, $U_{пул}$, мВ, не более	
	ВИНЕ..., ВИНУ..., ВИНЮ..., ИНВ..	ВИНТ..., ВИНК..
– по действующему значению суммы гармонических составляющих, в диапазоне частот от 25 Гц до 150 кГц	50	150
– по действующему значению n-ой гармонической составляющей, в диапазоне частот до 300 Гц включительно	50	150
– по действующему значению n-ой гармонической составляющей, в диапазоне частот выше 300 Гц до 150 кГц	7	20
– по псофометрическому значению	2	10

					ТУ 6589-077-40039437-06	ЛИСТ
ИЗМ	Л	№ ДОКУМ	ПОДП	ДАТА		7
ИНВ № ПОДЛ		ПОДП И ДАТА		ВЗАМ ИНВ №	ИНВ № ДУБЛ	ПОДП И ДАТА
ФОРМАТ А4						

1.3.13 Инвертор имеет жидкокристаллический индикатор (ЖКИ), отображающий выходные параметры в режиме нормальной работы, и тип неисправности при отказе.

1.3.14 Допускаемые величины радиопомех, создаваемых при работе инвертора на входных и выходных выводах не должны превышать значений, указанных в таблице 1.5.

Таблица 1.5

Полоса частот, МГц	Напряжение радиопомех, дБ (мкВ)	
	Квазипиковое значение	Среднее значение
От 0,15 до 0,5 включ.	От 66 до 56	От 56 до 46
Свыше 0,5 до 5,0 включ.	56	46
Свыше 5,0 до 30,0 включ.	60	50

1.3.15 Квазипиковое значение напряженности поля радиопомех на расстоянии 3 м не должно превышать значений, указанных в таблице 1.6.

Таблица 1.6

Полоса частот, МГц	Напряжение радиопомех, дБ (мкВ/м)
От 30,0 до 230 включительно	40
Свыше 230 до 1000 включительно	47

1.4 Требования по стойкости к внешним воздействующим факторам

1.4.1 По прочности при транспортировании в упакованном виде инвертор должен удовлетворять требованиям, приведенным в таблице 1.7.

Таблица 1.7

Характеристика воздействия	Направление воздействия			
	Вертикальное		Горизонтально-продольное	Горизонтально-поперечное
Число ударов	2000	9000	200	200
Пиковое ударное ускорение, g	10	8	8	8
Длительность воздействия, мс	5 – 20	2 – 20	2 – 20	2 – 20
Частота ударов в минуту	40 – 120	40 – 120	200	200

1.4.2 Инвертор не должен содержать узлов и конструктивных элементов с резонансом в диапазоне от 5 до 25 Гц.

1.4.3 Инвертор должен выдерживать и обеспечивать заданные параметры после воздействия синусоидальной вибрации с амплитудой виброускорения $19,6 \text{ м/с}^2$ (2g) на частоте 25 Гц в течение 30 мин.

					ТУ 6589-077-40039437-06	ЛИСТ
ИЗМ	Л	№ ДОКУМ	ПОДП	ДАТА		8
ИНВ № ПОДЛ		ПОДП И ДАТА		ВЗАМ ИНВ №	ИНВ № ДУБЛ	ПОДП И ДАТА
ФОРМАТ А4						

1.4.4 Инверторы должны быть стойким к воздействию на них климатических факторов, приведенных в таблице 1.8.

Таблица 1.8

Воздействующий фактор и его характеристики	Значение характеристики	Примечание
Пониженная температура среды, °С – рабочая – предельная	+ 5 Минус 40	
Повышенная температура среды, °С – рабочая – предельная	+ 40 + 85	
Повышенная относительная влажность воздуха при 25 °С, %	80	
Пониженное атмосферное давление, Па (мм.рт.ст.) – рабочее – во время транспортирования (при минус 40 °С)	до $60 \cdot 10^3$ (450) до $12 \cdot 10^3$ (90)	

Примечание – По договоренности между потребителем и изготовителем возможно изготовление инверторов с параметрами, отличающимися от приведенных в таблицах 1.2, 1.3 и п.п.1.3; 1.4.

1.5 Требования к надежности

1.5.1 Средняя наработка на отказ должна быть не менее 200000 ч. Под отказом инвертора понимается отклонение напряжения на его выходе к потребителю за пределы, заданные в п.п.1.3.1, 1.3.6 настоящих ТУ.

1.5.2 Время восстановления инвертора должно быть не более 0,5 часа.

1.5.3 Срок службы инвертора – календарное время от начала эксплуатации до момента наступления полной непригодности, то есть когда невозможно восстановить основные параметры инвертора путем его ремонта, должен быть не менее 20 лет.

1.6 Требования к комплектности

1.6.1 Инвертор должен быть укомплектованы эксплуатационной документацией, обеспечивающей возможность монтажа и эксплуатации.

1.6.2 Комплект поставки определяется контрактом или договором на поставку.

					ТУ 6589-077-40039437-06	ЛИСТ
						9
ИЗМ	Л	№ ДОКУМ	ПОДП	ДАТА		
ИНВ № ПОДЛ		ПОДП И ДАТА		ВЗАМ ИНВ №	ИНВ № ДУБЛ	ПОДП И ДАТА
ФОРМАТ А4						

- 1.6.2 Комплект поставки может включать:
- Инвертор в соответствии с таблицей 1.2;
 - Кабель параллельной работы;
 - Ответные части входного и выходного разъемов;
 - Руководство по эксплуатации.

1.6.3 Комплект ЗИП определяется контрактом.

1.7 Требования к маркировке

1.7.1 Место и способ маркировки установлен в конструкторской документации.

1.7.2 На каждом инверторе должны быть указаны:

- товарный знак предприятия-изготовителя;
- наименование инвертора (тип);
- заводской номер;
- месяц и год выпуска.

1.7.3 Штрих-код:

zzzz уууу ххvv

где: zzzz – код инвертора на предприятии;
уууу – заводской номер инвертора;
ххvv – дата – хх – месяц, vv – год.

1.8 Требования к упаковке

1.8.1 Инвертор должен быть упакован в тару, обеспечивающую его сохранность при транспортировании. В каждое грузовое место должен быть вложен упаковочный лист, содержащий:

- товарный знак предприятия-изготовителя;
- наименование инвертора;
- дату упаковки;
- подписи или штампы ОТК.

1.9 Требования к обеспечению качества в процессе производства

1.9.1 В состав технологического процесса должны быть включены отбраковочные испытания каждого инвертора под максимальной электрической нагрузкой в течение 4 часов при нормальных климатических условиях.

Методика – п.4.10.

					ТУ 6589-077-40039437-06	ЛИСТ
						10
ИЗМ	Л	№ ДОКУМ	ПОДП	ДАТА		
ИНВ № ПОДЛ		ПОДП И ДАТА		ВЗАМ ИНВ №	ИНВ № ДУБЛ	ПОДП И ДАТА
ФОРМАТ А4						

2 ТРЕБОВАНИЕ БЕЗОПАСНОСТИ

2.1 Изоляция электрических цепей инвертора «ВХОД – ВЫХОД», «ВЫХОД – КОРПУС», «ВХОД – КОРПУС» должна выдерживать в течение 1 мин испытательное напряжение переменного тока частотой 50 Гц, указанного в таблице 2.1

Таблица 2.1

Место приложения испытательного напряжения (контакты инвертора)	Величина испытательного напряжения, В	
	Нормальные климатические условия	Пониженное давление
«ВХОД – ВЫХОД»	1500 (дейст.)	1000 (дейст.)
«ВЫХОД – КОРПУС»	1500 (дейст.)	1000 (дейст.)
«ВХОД – КОРПУС»	500 (дейст.)	300 (дейст.)

2.2 Сопротивление изоляции цепей указанных в п.2.1 должно быть не менее:

- 20 МОм в нормальных климатических условиях;
- 5 МОм при температуре + 40 °С;
- 1 МОм при влажности 95 % и температуре + 30 °С.

2.3 Зажим для заземления должен быть в месте, доступном для внешнего осмотра. Возле зажима должен быть помещен не стираемый знак заземления.

Значение сопротивления между зажимом заземления и каждой доступной прикосновению металлической нетоковедущей частью изделия не должно превышать 0,1 Ом.

2.4 Эквивалентный уровень акустических шумов, создаваемых инвертором на расстоянии 1 м, не должен превышать 60 дБА.

2.5 Общие требования безопасности при эксплуатации инвертора должны соответствовать требованиям ГОСТ 12.2.007.0.

					ТУ 6589-077-40039437-06	ЛИСТ
						11
ИЗМ	Л	№ ДОКУМ	ПОДП	ДАТА		
ИНВ № ПОДЛ		ПОДП И ДАТА		ВЗАМ ИНВ №	ИНВ № ДУБЛ	ПОДП И ДАТА
ФОРМАТ А4						

3 ПРАВИЛА ПРИЕМКИ

3.1 Общие положения

3.1.1 Инверторы подвергают испытаниям:

- приемо-сдаточным;
- периодическим;
- типовым.

При испытаниях и приемке инверторов предъявляются:

- технические условия;
- документация на инверторы;
- схемы и методы испытаний предприятия-изготовителя.

Все испытания организуются предприятием-изготовителем.

3.2 Приемо-сдаточные испытания

3.2.1 Испытания проводят сплошным контролем в объеме, указанном в таблице

3.2.2 Если инвертор не соответствует хотя бы одному требованию ТУ, то он должен быть возвращен для устранения дефекта. После устранения дефекта инвертор предъявляют для повторной приемки.

3.2.3 Повторные испытания проводят в полном объеме приемо-сдаточных испытаний или по пунктам несоответствия и требованиям ТУ, по которым испытания не проводились.

3.2.4 Инверторы, не выдержавшие повторные испытания, бракуются.

3.3 Периодические испытания

3.3.1 Испытаниям подвергаются инверторы, выдержавшие приемо-сдаточные испытания.

3.3.2 Испытания проводят с периодичностью, установленной предприятием-изготовителем, но не реже одного раза в три года.

3.3.3 Перечень параметров и требований, проверяемых при периодических испытаниях, приведен в таблице 3.1.

3.3.4 При получении неудовлетворительных результатов испытаний приемку и поставку инверторов, изготовленных (но не отгруженных) за контролируемый период, приостанавливают до получения положительных результатов повторных испытаний, которые проводят после устранения причин обнаруженных дефектов.

3.3.5 Повторные испытания проводят в полном объеме периодических испытаний на удвоенном количестве образцов.

Допускается проводить испытания не в полном объеме, а только по пунктам несоответствия.

3.3.6 При получении неудовлетворительных результатов при повторных испытаниях приемку и отгрузку инверторов прекращают, при положительных - возобновляют.

					ТУ 6589-077-40039437-06	ЛИСТ
						12
ИЗМ	Л	№ ДОКУМ	ПОДП	ДАТА		
ИНВ № ПОДЛ		ПОДП И ДАТА	ВЗАМ ИНВ №	ИНВ № ДУБЛ	ПОДП И ДАТА	
ФОРМАТ А4						

Таблица 3.1 – Перечень и объем испытаний

Наименование проверки и испытания	Приемо-сдаточные испытания	Периодические испытания	Номер пункта	
			технических требований	методов испытаний
1 Контроль комплектности и контроль маркировки	+	–	1.6; 1.7	4.6; 4.8
2 Контроль габаритных размеров	–	+	1.2.1	4.2.1
3 Контроль массы	–	+	1.2.2	4.2.2
4 Контроль выходного напряжения и частоты выходного напряжения	+	–	1.3.1	4.3.2
5 Контроль нестабильности выходного напряжения при изменении тока нагрузки	+	–	1.3.2	4.3.3
6 Контроль нестабильности выходного напряжения при изменении входного напряжения	+	–	1.3.3	4.3.4
7 Контроль динамического изменения выходного напряжения	–	+	1.3.4	4.3.5
8 Контроль защиты от к.з. на выходе	+	–	1.3.5	4.3.7
9 Контроль тока потребления	+	–	1.3.7	4.3.2
10 Контроль коэффициента искажения	+	–	1.3.6	4.3.2
11 Контроль функции автоматического выключения при пониженном и повышенном входном напряжении	+	–	1.3.8	4.3.8
12 Контроль пульсации входного напряжения	+	–	1.3.9	4.3.9
13 Контроль радиопомех	–	+	1.3.14	4.3.10
14 Проверка напряженности поля радиопомех	–	+	1.3.15	4.3.10
15 Проверка местной, дистанционной и аварийной сигнализации	+	+	1.3.11	4.3.2; 4.3.7
16 Проверка параллельного включения и ЖКИ	+	–	1.3.12; 1.3.13	4.3.15
17 Испытания на механические воздействия	–	+	1.4.1*; 1.4.2; 1.4.3	4.4

					ТУ 6589-077-40039437-06	ЛИСТ
ИЗМ	Л	№ ДОКУМ	ПОДП	ДАТА		13
ИНВ № ПОДЛ		ПОДП И ДАТА		ВЗАМ ИНВ №	ИНВ № ДУБЛ	ПОДП И ДАТА
ФОРМАТ А4						

Окончание таблицы 3.1

Наименование проверки и испытания	Приемо-сдаточные испытания	Периодические испытания	Номер пункта	
			технических требований	методов испытаний
18 Испытания на климатические воздействия	–	+	1.4.4; 1.3.10; 2.2	4.3.6; 4.5
19 Испытания на безотказность	–	+	1.5	4.6
20 Контроль упаковки	+	–	1.8	4.9
21 Проверка электрической прочности, сопротивления изоляции и сопротивления заземления	+	–	2.1; 2.2**; 2.3	4.3.11; 4.3.12; 4.3.13
22 Проверка эквивалентного уровня акустических шумов	–	+	2.4	4.3.14
* Испытания проводят только при наличии рекламации.				
** При приемо-сдаточных испытаниях проверку сопротивления изоляции по п.2.2 проводят только в нормальных климатических условиях.				

3.4 Типовые испытания

3.4.1 Испытания проводят по программе, составленной предприятием-изготовителем в соответствии с учетом изменений, внесенных в конструкцию или технологию изготовления инверторов.

3.4.2 В типовые испытания должна входить проверка характеристик и параметров, на которые могут повлиять вносимые изменения.

3.4.3 Результаты испытаний оформляются актом.

					ТУ 6589-077-40039437-06	ЛИСТ
						14
ИЗМ	Л	№ ДОКУМ	ПОДП	ДАТА		
ИНВ № ПОДЛ		ПОДП И ДАТА		ВЗАМ ИНВ №	ИНВ № ДУБЛ	ПОДП И ДАТА
ФОРМАТ А4						

4 МЕТОДЫ КОНТРОЛЯ

4.1 Общие положения

4.1.1 Все испытания, за исключением оговоренных особо, проводят в нормальных климатических условиях:

- температура воздуха от 15 °С до 35 °С;
- относительная влажность воздуха от 45 % до 80 %;
- атмосферное давление – от 84 до 106 кПа (от 630 до 800 мм рт.ст.).

4.1.2 Перечень рекомендуемого испытательного оборудования и контрольно-измерительной аппаратуры приведен в приложении А.

4.2 Контроль на соответствие требованиям конструкции

4.2.1 Габаритные, установочные и присоединительные размеры инвертора (п.1.2.1) контролируют сличением с чертежами, приведенными в приложении В и измерением размеров любыми средствами измерений, обеспечивающими измерения с погрешностями, не превышающими установленные ГОСТ 8.051.

4.2.2 Контроль массы инвертора (п.1.2.2) проводят взвешиванием на весах.

4.3 Контроль на соответствие требованиям к электрическим параметрам

4.3.1 Электрические параметры инвертора проверяют по схеме, приведенной в приложении Б.

4.3.2 Проверка выходного напряжения, частоты выходного напряжения (п.1.3.1), тока потребления (п.1.3.7), коэффициента искажения синусоидальности кривой выходного напряжения (п.1.3.6), местной и дистанционной сигнализации (п.1.3.11):

1) Установить на источнике питания PU1 номинальное входное напряжение (графа 2 таблицы 1.2), контролируя его значение прибором PV1. Включить инвертор;

2) Замкнуть цепь выключателя SA1. С помощью резисторов R1, R2, R3 установить максимальный ток нагрузки I_n (графа 2 таблицы 1.3), контролируя его значение прибором PA2;

3) Измерить ток потребления прибором PA1;

4) Измерить частоту и коэффициент искажения синусоидальности кривой выходного напряжения прибором PO1.

5) Визуально убедиться в свечении индикатора «Норма», светодиода VD1 и отсутствии свечения VD2 и «Авария».

6) С помощью резисторов R1, R2, R3 установить ток нагрузки $0,1 \cdot I_n$, контролируя его значение прибором PA2;

7) Измерить выходное напряжение прибором PV2;

Результаты проверки считаются положительными, если:

– значение выходного напряжения соответствует указанному в графе 3 таблицы 1.3 с допуском, указанным в графе 5 таблицы 1.3,

					ТУ 6589-077-40039437-06	ЛИСТ
						15
ИЗМ	Л	№ ДОКУМ	ПОДП	ДАТА		
ИНВ № ПОДЛ		ПОДП И ДАТА	ВЗАМ ИНВ №	ИНВ № ДУБЛ	ПОДП И ДАТА	ФОРМАТ А4

- частота выходного напряжения соответствует указанному в графах 6 и 8 таблицы 1.3,
- измеренное значение тока потребления соответствует указанному в графе 8 таблицы 1.2,
- коэффициент искажения синусоидальности кривой выходного напряжения – п.1.3.6,
- светодиоды «Норма» и «Авария» – не светятся.

4.3.3 Проверка нестабильности выходного напряжения при изменении тока нагрузки от 0 % до 100 % (п.1.3.2).

1) Установить на источнике питания PU1 номинальное входное напряжение (графа 2 таблицы 1.2), контролируя его значение прибором PV1. Включить инвертор;

2) Замкнуть цепь выключателя SA1. С помощью резисторов R1, R2, R3 установить максимальный ток нагрузки I_n (графа 2 таблицы 1.3), контролируя его значение прибором PA2;

3) Измерить выходное напряжение прибором PV2;

4) С помощью резисторов R1, R2, R3 установить ток нагрузки $0,1 \cdot I_n$, контролируя его значение прибором PA2;

5) Измерить выходное напряжение прибором PV2;

6) Разомкнуть цепь выключателя SA1 и установить по выходу режим нулевого тока нагрузки;

7) Измерить выходное напряжение прибором PV2;

Нестабильность выходного напряжения по току N_{i+} и N_{i-} (%) определяется по формуле:

$$N_{i+} = \frac{U_{\text{ВЫХ1}} - U_{\text{ВЫХ0}}}{U_{\text{Н.НОМ}}} \cdot 100\% \quad (1)$$

$$N_{i-} = \frac{U_{\text{ВЫХ2}} - U_{\text{ВЫХ1}}}{U_{\text{Н.НОМ}}} \cdot 100\% \quad (2)$$

где: $U_{\text{ВЫХ0}}$ – выходное напряжение при номинальном входном напряжении и максимальном токе нагрузки I_n ;

$U_{\text{ВЫХ1}}$ – выходное напряжение при токе нагрузки $0,1 \cdot I_n$, В;

$U_{\text{ВЫХ2}}$ – выходное напряжение при нулевом токе нагрузки, В;

$U_{\text{Н.НОМ}}$ – номинальное выходное напряжение, В, (графа 3 таблицы 1.3).

Результаты проверки считаются положительными, если нестабильность выходного напряжения при изменении тока нагрузки от 0 % до 100 % определенная по формулам (1) и (2) соответствует требованиям п.1.3.2.

					ТУ 6589-077-40039437-06	ЛИСТ
						16
ИЗМ	Л	№ ДОКУМ	ПОДП	ДАТА		
ИНВ № ПОДЛ		ПОДП И ДАТА		ВЗАМ ИНВ №	ИНВ № ДУБЛ	ПОДП И ДАТА
ФОРМАТ А4						

4.3.4 Проверка нестабильности выходного напряжения при изменении входного напряжения от минимального до максимального значений (п.1.3.3):

- 1) Выполнить операции, приведенные в п.4.3.3 1);
- 2) Замкнуть цепь выключателя SA1. С помощью резисторов R1, R2, R3 установить ток нагрузки $0,1 \cdot I_n$, контролируя его значение прибором PA2;
- 3) Установить на источнике питания PU1 минимальное входное напряжение, соответствующее «нижнему» порогу напряжения восстановления (графа 6 таблицы 1.2), контролируя его значение прибором PV1.
- 4) Измерить выходное напряжение прибором PV2;
- 5) Установить на источнике питания PU1 максимальное входное напряжение, соответствующее «верхнему» порогу напряжения восстановления (графа 7 таблицы 1.2), контролируя его значение прибором PV1.
- 6) Измерить выходное напряжение прибором PV2;

Нестабильность выходного напряжения при изменении входного $U_{и+}$ и $U_{и-}$ (%) определяется по формуле:

$$U_{и+} = \frac{U_{ВЫХ0} - U_{ВЫХ1}}{U_{н.НОМ}} \cdot 100\%, \quad (3)$$

$$U_{и-} = \frac{U_{ВЫХ1} - U_{ВЫХ2}}{U_{н.НОМ}} \cdot 100\%, \quad (4)$$

где: $U_{ВЫХ0}$ – выходное напряжение при номинальном входном напряжении и максимальном токе нагрузки I_n ;

$U_{ВЫХ1}$ – выходное напряжение, измеренное при максимально допустимом входном напряжении, В;

$U_{ВЫХ2}$ – выходное напряжение, измеренное при минимально допустимом входном напряжении, В;

$U_{н.НОМ}$ – номинальное выходное напряжение, В, (графа 3 таблицы 1.3).

Результаты проверки считаются положительными, если при изменении входного напряжения нагрузки от минимального до максимального значения значение нестабильности выходного напряжения, определенные по формулам (3) и (4), соответствует требованию п.1.3.3.

4.3.5 Проверка динамического изменения выходного напряжения при скачкообразном изменении тока нагрузки от 0 % до 100 % (п.1.3.4).

- 1) Установить на источнике питания PU1 номинальное входное напряжение (графа 2 таблицы 1.2), контролируя его значение прибором PV1. Включить инвертор;
- 2) Замкнуть цепь выключателя SA1. С помощью резисторов R1, R2, R3 установить максимальный ток нагрузки I_n (графа 2 таблицы 1.3), контролируя его значение прибором PA2;

					ТУ 6589-077-40039437-06	ЛИСТ
ИЗМ	Л	№ ДОКУМ	ПОДП	ДАТА		17
ИНВ № ПОДЛ		ПОДП И ДАТА		ВЗАМ ИНВ №	ИНВ № ДУБЛ	ПОДП И ДАТА
ФОРМАТ А4						

- 3) Измерить выходное напряжение прибором PO1 (в режиме осциллографа);
- 4) Разомкнуть цепь выключателя SA1 и измерить отклонение выходного напряжения и длительность переходного процесса прибором PO1;
- 5) Замкнуть цепь выключателя SA1 и измерить отклонение выходного напряжения и длительность переходного процесса прибором PO1;

Результаты проверки считаются положительными, если при скачкообразном изменении тока нагрузки от 0 % до 100 % изменение выходного напряжения не превысило $\pm 30\%$ от установленного значения на время не более 40 мс.

4.3.6 Нестабильность выходного напряжения при изменении температуры окружающей среды (п.1.3.10) определяется по результатам измерений при испытаниях на воздействие пониженной рабочей температуры и повышенной рабочей температуры.

Нестабильность выходного напряжения при изменении температуры $Ht+$ и $Ht-$ (%) рассчитывается по формулам:

$$Ht+ = \frac{U_H - U_{Ht+}}{U_{H.НОМ}} \cdot 100\%, \quad (5)$$

$$Ht- = \frac{U_{Ht-} - U_H}{U_{H.НОМ}} \cdot 100\%, \quad (6)$$

где: U_{Ht+} – напряжение, измеренное при температуре $+40\text{ }^\circ\text{C}$, В;

U_{Ht-} – выходное напряжение, измеренное при температуре $+5\text{ }^\circ\text{C}$, В;

$U_{H.НОМ}$ – номинальное выходное напряжение, В, (графа 3 таблицы 1.3).

Результаты проверки считаются положительными, если при изменении температуры окружающей среды значения нестабильностей выходного напряжения, определенные по формулам (5) и (6), соответствует требованию п.1.3.10.

4.3.7 Проверка работоспособности инвертора после воздействия короткого замыкания (к.з.) по выходу (п.1.3.5) и аварийной сигнализации (п.1.3.11):

1) Установить на источнике питания PU1 номинальное входное напряжение (графа 2 таблицы 1.2), контролируя его значение прибором PV1. Включить инвертор;

2) Замкнуть цепь выключателя SA1. С помощью резисторов R1, R2, R3 установить максимальный ток нагрузки I_n (графа 2 таблицы 1.3), контролируя его значение прибором PA2;

3) Измерить ток потребления прибором PA1;

4) Измерить выходное напряжение прибором PV2;

5) Измерить частоту выходного напряжения прибором PO1;

6) Визуально убедиться в свечении индикатора «Норма» и отсутствии свечения индикатора «Авария». На ЖКИ должно высветиться значение выходного напряжения.

					ТУ 6589-077-40039437-06	ЛИСТ
						18
ИЗМ	Л	№ ДОКУМ	ПОДП	ДАТА		
ИНВ № ПОДЛ		ПОДП И ДАТА		ВЗАМ ИНВ №	ИНВ № ДУБЛ	ПОДП И ДАТА
ФОРМАТ А4						

- 7) Замкнуть цепь выключателя SA2, что соответствует режиму к.з. инвертора. Длительность к.з. от 6 до 10 с;
- 8) Визуально убедиться в свечении индикаторов «Авария» и «Норма». На ЖКИ должна высветиться надпись «Неисправность нагрузки (КЗ)».
- 9) Разомкнуть цепь выключателя SA2 (снятие режима к.з.);
- 10) Измерить ток потребления прибором PA1;
- 11) Измерить выходное напряжение прибором PV2;
- 12) Измерить частоту выходного напряжения прибором PO1;
- 13) Визуально убедиться в свечении индикатора «Норма» и отсутствии свечения индикатора «Авария». На ЖКИ должно высветиться значение выходного напряжения.

Результаты проверки считаются положительными, если в режиме к.з.:

- светодиоды «Авария», «Норма» светятся;
- на ЖКИ горит «Неисправность нагрузки (КЗ.)».

После отмены режима к.з. происходит:

- восстановление работоспособности инвертора;
- значение выходного напряжения соответствует указанному в графе 3 таблицы 1.3 с допуском, указанным в графе 5 таблицы 1.3,
- частота выходного напряжения должна соответствовать графам 6 и 8 таблицы 1.3,
- измеренное значение тока потребления соответствует указанному в графе 8 таблицы 1.2,
- индикатор «Норма» светится, а «Авария» – не светится;
- на ЖКИ должно высветиться выходное напряжение.

4.3.8 Проверка функции автоматического выключения инвертора при повышенном и пониженном входном напряжении (п.1.3.8).

- 1) Установить на источнике питания PU1 номинальное входное напряжение (графа 2 таблицы 1.2), контролируя его значение прибором PV1. Включить инвертор;
- 2) Измерить выходное напряжение прибором PV2;
- 3) Источником питания PU1 плавно повышать входное напряжение инвертора до пропадания выходного напряжения, контролировать выходное напряжение прибором PV2.
- 4) Измерить «верхний» порог напряжения отключения прибором PV1;
- 5) Источником питания PU1 плавно снижать входное напряжение до момента восстановления выходного напряжения. Проконтролировать выходное напряжение прибором PV2. Измерить повышенное напряжение восстановления прибором PV1.
- 6) Измерить «верхний» порог напряжения восстановления прибором PV1;

					ТУ 6589-077-40039437-06	ЛИСТ
ИЗМ	Л	№ ДОКУМ	ПОДП	ДАТА		19
ИНВ № ПОДЛ		ПОДП И ДАТА		ВЗАМ ИНВ №	ИНВ № ДУБЛ	ПОДП И ДАТА
ФОРМАТ А4						

7) Источником питания PU1 плавно понижать входное напряжение инвертора до пропадания выходного напряжения, контролировать прибором PV2. Измерить пониженное напряжение отключения прибором PV1.

8) Измерить «нижний» порог напряжения отключения прибором PV1;

9) Источником питания PU1 плавно повышать входное напряжение до момента восстановления выходного напряжения. Проконтролировать выходное напряжение прибором PV2.

10) Измерить «нижний» порог напряжения восстановления прибором PV1.

Результаты проверки считаются положительными, если пороги отключения и восстановления по входному напряжению инвертора соответствуют требованию п.1.3.8, а выходное напряжение и частота – п.1.3.1.

4.3.9 Проверка пульсации входного напряжения по действующему значению (п.1.3.9). Схема измерений приведена в приложении Г.

1) Подключить к входным контактам инвертора аккумулятор GB2 на напряжение соответствующее номинальному входному напряжению инвертора и ёмкостью не менее $0,5 \cdot I_{\text{потр}} (A \cdot ч)$. Включить инвертор;

2) Замкнуть цепь выключателя SA1. С помощью резисторов R1, R2, R3 установить максимальный ток нагрузки I_n (графа 2 таблицы 1.3), контролируя его значение прибором PA2;

3) Подключить прибор PO2 к входным контактам инвертора;

4) Измерить пульсации входного напряжения по действующему значению в диапазоне частот до 300 Гц и от 25 до 150 кГц прибором PO2. Отключить прибор PO2;

5) Подключить прибор PO3 через фильтр Z1 к входным контактам инвертора;

6) Измерить пульсации входного напряжения по действующему значению в диапазоне частот от 300 Гц до 150 кГц прибором PO3;

7) Отключить прибор PO3 и фильтр Z1;

8) Подключить прибор PO4 к входным контактам инвертора;

9) Измерить псофометрическое значение пульсации входного напряжения прибором PO4.

Результаты проверки считаются положительными, если пульсации выходного напряжения соответствует требованию п.1.3.9.

4.3.10 Проверка величины радиопомех, создаваемых при работе инвертора на выходных и входных контактах и напряженности поля радиопомех (п.п.1.3.14, 1.3.15).

Проверку на соответствие требованиям по уровню радиопомех и напряжённости поля проводят по методикам ГОСТ 30428.

					ТУ 6589-077-40039437-06	ЛИСТ
						20
ИЗМ	Л	№ ДОКУМ	ПОДП	ДАТА		
ИНВ № ПОДЛ		ПОДП И ДАТА		ВЗАМ ИНВ №	ИНВ № ДУБЛ	ПОДП И ДАТА
ФОРМАТ А4						

4.3.11 Проверку электрической прочности изоляции (п.2.1) инвертора проводят на установке TW1 путем приложения испытательного напряжения величиной, указанной в таблице 2.1 между:

- входными контактами «ВХОД» и выходными контактами «~ 220 В»;
- выходными контактами «~ 220 В» и корпусом;
- входными контактами «ВХОД» и корпусом.

Выходные контакты «~ 220 В» и входные контакты «+ ВХОД» и «- ВХОД» предварительно закортить попарно.

Повышение напряжения до испытательного значения проводят плавно или ступенями со скоростью примерно 10 % от испытательного напряжения в 1 с.

Изоляцию проверяют испытательным напряжением в течение 1 мин, после чего напряжение плавно или ступенями снижают до нуля.

Погрешность установки испытательного напряжения не должна превышать $\pm 5\%$.

Инвертор считается выдержавшим проверку, если:

- в процессе проверки не наблюдались пробой и поверхностное перекрытие изоляции;
- выходное напряжение и частота, измеренные после проверки, соответствуют требованию п.1.3.1.

4.3.12 Проверку сопротивления изоляции (п.2.2) инвертора в нормальных климатических условиях проводят прибором PR1. Испытательное напряжение 500 В подается между:

- входными контактами «ВХОД» и выходными контактами «~ 220 В»;
- выходными контактами «~ 220 В» и корпусом;
- входными контактами «ВХОД» и корпусом.

Выходные контакты «~ 220 В» и входные контакты «+ ВХОД» и «- ВХОД» предварительно закортить попарно.

Показания отсчитываются по истечении 1 мин после подачи испытательного напряжения.

Инвертор считается выдержавшим проверку, если сопротивление изоляции не менее 20 МОм.

4.3.13 Проверку сопротивления между зажимом заземления и корпусом (п.2.3) в нормальных климатических условиях проводят прибором PR2.

4.3.14 Проверку эквивалентного уровня акустических шумов (п.2.4) создаваемых инвертором на расстоянии 1 м проводят прибором PO5.

					ТУ 6589-077-40039437-06	ЛИСТ
						21
ИЗМ	Л	№ ДОКУМ	ПОДП	ДАТА		
ИНВ № ПОДЛ		ПОДП И ДАТА	ВЗАМ ИНВ №	ИНВ № ДУБЛ	ПОДП И ДАТА	ФОРМАТ А4

4.3.15 Проверка параллельного включения инверторов и селективное отключение при неисправности (п.1.3.12) и проверка работы ЖКИ (п.1.3.13). Схема проверки приведена в приложении Д.

1) Установить на источнике питания PU1 номинальное входное напряжение (графа 2 таблицы 1.2), контролируя его значение прибором PV1. Включить изделие 1.

2) Проконтролировать на ЖКИ изделия 1 показания выходного напряжения. Нажимая на кнопку управления ЖКИ последовательно проконтролировать показания тока нагрузки, выходной мощности, затем вернуться к показанию тока нагрузки.

3) Включить изделие 2. Через время не менее 3 с проконтролировать постоянное свечение индикаторов «Норма» и показания выходных токов на ЖКИ обоих инверторов. Разница в показаниях не должна быть более 10 %, что соответствует завершению процесса синхронизации и выравнивания выходных токов.

4) Нажимая на кнопку управления ЖКИ последовательно проконтролировать показания тока нагрузки, выходного напряжения и выходной мощности на ЖКИ изделия 2.

5) Источником питания PU1 плавно понижать напряжение на входе инверторов до отключения. Проконтролировать мигание индикаторов «Норма» и показания «Входное напряжение не в норме» на ЖКИ обоих инверторах.

6) Повысить входное напряжение до номинального значения и убедиться в восстановлении нормального режима работы обоих инверторов по индикатору «Норма» и показаниям ЖКИ.

7) Отсоединить кабель связи от разъёма XP1 на любом из инверторов. При этом произойдет отключение одного из инверторов. Проконтролировать показания на ЖКИ отключившегося инвертора и свечение индикатора «Авария». Показания ЖКИ должны быть «Установление синхронизации».

8) Выключить оба инвертора.

При выполнении всех пунктов данной проверки результаты считаются положительными.

4.4 Испытания на стойкость инверторов к механическим воздействиям

4.4.1 Проверку прочности при транспортировании (п.1.4.1) и после воздействия пониженного атмосферного давления (п.1.4.4) проводят по методике ГОСТ 23216.

Допускается проверка прочности непосредственно транспортированием.

4.4.2 Испытания на проверку отсутствия резонансных частот конструкции (п.1.4.2).

Испытания проводят по ГОСТ 20.57.406 метод 100-1 (степень жесткости I).

4.4.3 Испытания на воздействие синусоидальной вибрации (п.1.4.3)

Испытания инверторов проводят без электрической нагрузки по ГОСТ 20.57.406 метод 103-1.6.

					ТУ 6589-077-40039437-06	ЛИСТ
						22
ИЗМ	Л	№ ДОКУМ	ПОДП	ДАТА		
ИНВ № ПОДЛ		ПОДП И ДАТА		ВЗАМ ИНВ №	ИНВ № ДУБЛ	ПОДП И ДАТА
ФОРМАТ А4						

4.5 Испытания на стойкость инверторов к климатическим воздействиям

4.5.1 Соответствие требованиям к климатическим воздействиям (п.1.4.4)

контролируют испытаниями:

- на воздействие пониженной температуры среды;
- на воздействие повышенной температуры среды;
- на воздействие повышенной влажности;
- на воздействие пониженного атмосферного давления.

При непрерывной последовательности испытаний (перерыв между испытаниями не более 24 часов) параметры, проверенные при заключительных проверках предыдущего вида испытаний, при начальных проверках следующего вида испытаний не контролируют.

4.5.1.1 Испытания на воздействие пониженной температуры среды (п.1.4.4).

Провести визуальный осмотр инвертора и контроль электрических параметров на соответствие требованиям п.п.1.3.1, 1.3.6, 1.3.7 согласно методу 4.3.2.

Испытание инвертора проводят при максимальном токе нагрузки (графа 2 таблицы 1.3).

Инвертор помещают в камеру. Температуру в камере понижают до $+5\text{ }^{\circ}\text{C} \pm 2\text{ }^{\circ}\text{C}$ и выдерживают инвертор при данной температуре в течение 4 часов.

Допускается помещать инвертор в камеру с заранее установленной пониженной рабочей температурой среды.

В конце выдержки, без изъятия инвертора из камеры или в течение 5 минут с момента извлечения инвертора из камеры проверить инвертор на соответствие требованиям п.п.1.3.1, 1.3.2, 1.3.10.

Температуру в камере понизить до $-50\text{ }^{\circ}\text{C} \pm 3\text{ }^{\circ}\text{C}$ и выдержать инвертор при данной температуре в течение 30 мин.

Инвертор извлечь из камеры, выдержать в нормальных климатических условиях не менее 30 минут и провести визуальный осмотр и проверку электрических параметров на соответствие требованиям п.п.1.3.1, 1.3.10 согласно методу 4.3.2.

Инвертор считают выдержавшим испытания, если после испытаний электрические параметры соответствуют установленным требованиям п.п.1.3.1, 1.3.6, 1.3.7, а в процессе испытаний параметры соответствуют п.п.1.3.1, 1.3.2, 1.3.10.

4.5.1.2 Испытания на воздействие повышенной температуры среды (п.1.4.4).

Провести визуальный осмотр инвертора и контроль электрических параметров на соответствие требованиям п.п.1.3.1, 1.3.6, 1.3.7, 2.2 согласно методам п.п.4.3.2, 4.3.12.

Инвертор расположить в камере на расстоянии не менее 0,1 м от стенок камеры.

Испытание инвертора проводят при максимальном токе нагрузки (графа 2 таблицы 1.3).

					ТУ 6589-077-40039437-06	ЛИСТ
						23
ИЗМ	Л	№ ДОКУМ	ПОДП	ДАТА		
ИНВ № ПОДЛ		ПОДП И ДАТА		ВЗАМ ИНВ №	ИНВ № ДУБЛ	ПОДП И ДАТА
ФОРМАТ А4						

Температуру в камере повышают до $+ (40 \pm 3) ^\circ\text{C}$ и выдерживают инвертор при данной температуре в течение 4 часов.

Допускается помещать инвертор в камеру с заранее установленной повышенной рабочей температурой среды.

В конце выдержки, без изъятия инвертора из камеры или в течение 5 минут с момента извлечения изделия из камеры, проверить инвертор на соответствие требованиям п.п.1.3.1, 1.3.2, 1.3.10.

Выключить инвертор.

Инвертор извлекают из камеры и не позднее 10 минут измеряют сопротивление изоляции на соответствие требованиям п.2.2.

Инвертор поместить в камеру, температуру в камере повысить до $+ (85 \pm 3) ^\circ\text{C}$ и выдержать инвертор в нерабочем состоянии при данной температуре в течение 30 минут.

Инвертор извлечь из камеры, выдержать в нормальных климатических условиях не менее 30 мин и провести визуальный осмотр и проверку электрических параметров на соответствие требованиям п.п.1.3.1, 1.3.7, 2.2 согласно методам п.п.4.3.2, 4.3.12.

Инвертор считают выдержавшим испытания, если после испытаний электрические параметры соответствуют установленным требованиям п.п.1.3.1, 1.3.6, 1.3.7, а в процессе испытаний параметры соответствуют п.п.1.3.1, 1.3.2, 1.3.10.

4.5.1.3 Испытания на воздействие повышенной влажности воздуха (п.1.4.4).

Провести визуальный осмотр инвертора и контроль электрических параметров на соответствие требованиям п.п.1.3.1, 1.3.6, 1.3.7 согласно методу п.4.3.2.

Инвертор помещают в камеру влажности и выдерживают при температуре $(30 \pm 3) ^\circ\text{C}$ в течение 1 часа. Относительную влажность воздуха повышают до $(95 \pm 3) \%$, после чего температуру и влажность в камере поддерживают постоянными в течение всего времени испытания, равного 4 суткам.

Допускается предварительно нагревать инвертор до температуры, превышающей испытательную на $2 - 3 ^\circ\text{C}$, и вносить их в камеру с заранее установленным испытательным режимом.

Испытание инвертора проводят при максимальном токе нагрузки (графа 2 таблицы 1.3).

В конце выдержки, без изъятия инвертора из камеры или в течение 15 минут с момента извлечения инвертора из камеры, измеряют параметры на соответствие требований п.п.2.1, 2.2, которое должно быть не менее 1 МОм, проверить электрические параметры на соответствие требованиям п.1.3.1.

Выдержать инвертор в нормальных климатических условиях не менее 2 часов. Провести визуальный осмотр инвертора и контроль электрических параметров на соответствие требованиям п.п.1.3.1, 1.3.6, 1.3.7, согласно методу п.4.3.2, а также проверить соответствие требованиям п.п.2.1, 2.2.

					ТУ 6589-077-40039437-06	ЛИСТ
						24
ИЗМ	Л	№ ДОКУМ	ПОДП	ДАТА		
ИНВ № ПОДЛ		ПОДП И ДАТА		ВЗАМ ИНВ №	ИНВ № ДУБЛ	ПОДП И ДАТА
ФОРМАТ А4						

Инвертор считают выдержавшим испытания, если после выдержки в нормальных климатических условиях электрические параметры соответствуют требованиям п.п.1.3.1, 1.3.6, 1.3.7, 2.1, 2.2, отсутствует коррозия металлических деталей и маркировка разборчива.

4.5.1.4 Испытания на воздействие атмосферного пониженного давления (п.1.4.4).

Провести визуальный осмотр инвертора и контроль электрических параметров на соответствие требованиям п.п.1.3.1, 1.3.6, 1.3.7 согласно методу п.4.3.2.

Инвертор помещают в барокамеру. Испытание инвертора проводят при максимальном токе нагрузки (графа 2 таблицы 1.3).

Понижают давление до 60 кПа (450 мм рт.ст.). Выдержать инвертор при данном давлении 2 часа. Проверить инвертор на соответствие требованиям п.п.1.3.1, 1.3.2. Давление в барокамере плавно повышают до атмосферного (п.4.1.1) и инвертор извлекают из барокамеры.

Провести визуальный осмотр и проверку электрических параметров на соответствие требованиям п.п.1.3.1, 1.3.7 согласно методу п.4.3.2.

Инверторы считают выдержавшими испытания, если после испытаний:

- параметры инверторов соответствуют требованиям п.п.1.3.1, 1.3.7;
- в процессе испытаний инверторы соответствуют требованиям п.п.1.3.1, 1.3.2 и отклонение выходного напряжения не превышает $\pm 2\%$ от измеренного в нормальных климатических условиях перед испытаниями.

4.6 Проверку средней наработки на отказ (п.1.5.1) проводят по методике предприятия-изготовителя.

4.7 Контроль комплектности

4.7.1 Контроль на соответствие требованиям п.1.6 проводят сличением представленного инвертора и приложенных документов с договором на поставку.

4.8 Контроль на соответствие требованиям к маркировке

4.8.1 Контроль маркировки на соответствие требованиям п.1.7 проводят сличением с конструкторской документацией на инвертор.

4.9 Контроль на соответствие требованиям к упаковке

4.9.1 Контроль на соответствие требованиям п.1.8.1 проводят путем проверки упаковки на соответствие требованиям конструкторской документации.

4.10 Отбраковочные испытания инверторов по п.1.9 в процессе производства проводят по методике, утвержденной главным инженером предприятия-изготовителя.

					ТУ 6589-077-40039437-06	ЛИСТ
						25
ИЗМ	Л	№ ДОКУМ	ПОДП	ДАТА		
ИНВ № ПОДЛ		ПОДП И ДАТА		ВЗАМ ИНВ №	ИНВ № ДУБЛ	ПОДП И ДАТА
ФОРМАТ А4						

5 ХРАНЕНИЕ И ТРАНСПОРТИРОВАНИЕ

5.1 Инверторы должны соответствовать требованиям настоящих ТУ после хранения в упакованном виде в складских не отапливаемых помещениях в течение 12 месяцев при температуре окружающей среды от минус 40 °С до + 85 °С, среднемесячной относительной влажности 80 % при + 20 °С. Допускается кратковременное повышение влажности до 98 % при температуре не более + 25 °С без конденсации влаги, но суммарно не более 1 месяца в год.

5.2 Транспортирование инверторов должно проводиться в упаковке предприятия-изготовителя железнодорожным и автомобильным транспортом (в крытых вагонах, закрытых автомашинах, контейнерах) при температуре окружающей среды от минус 40 °С до + 85 °С и относительной влажности 100 % при температуре + 25 °С.

Транспортирование в самолетах должно производиться в соответствии с правилами перевозки багажа и грузов по воздушным линиям.

6 УКАЗАНИЯ ПО ЭКСПЛУАТАЦИИ

6.1 Эксплуатационные режимы инвертора не должны превышать значений, указанных в ТУ.

6.2 Инвертор должен быть пригоден для непрерывной круглосуточной работы без постоянного присутствия обслуживающего персонала.

Должна предусматриваться возможность быстрой замены поврежденного инвертора на резервный.

6.3 Инвертор должен работать в диапазоне температур от +5 °С до + 40 °С.

6.4 Коэффициент полезного действия (К.П.Д.) при максимальном значении мощности должен быть не менее:

- 0,85 – для ИНЕ...;
- 0,87 – для ИНУ..., ИНВ... ;
- 0,88 – для ИНЮ..., ИНТ..., ИНК....

6.5 Эксплуатация инверторов должна производиться с соблюдением правил, изложенных в «Руководстве по эксплуатации» ИЛАВ.435234.001 РЭ.

6.6 Ремонт инверторов осуществляется только специалистами предприятия-изготовителя.

					ТУ 6589-077-40039437-06	ЛИСТ
						26
ИЗМ	Л	№ ДОКУМ	ПОДП	ДАТА		
ИНВ № ПОДЛ		ПОДП И ДАТА		ВЗАМ ИНВ №	ИНВ № ДУБЛ	ПОДП И ДАТА
ФОРМАТ А4						

7 ГАРАНТИИ ИЗГОТОВИТЕЛЯ

7.1 Предприятие-изготовитель гарантирует соответствие инвертора требованиям настоящих технических условий при соблюдении потребителем указаний по эксплуатации, хранению, транспортированию, предусмотренных настоящими техническими условиями и эксплуатационной документацией.

7.2 Гарантийный срок эксплуатации инвертора должен быть не менее 18 месяцев с момента ввода их в эксплуатацию, но не более 24 месяцев со дня поставки.

7.3 В течение гарантийного срока предприятие-изготовитель производит безвозмездный ремонт инвертора. Гарантия не распространяется на дефекты, возникшие вследствие некомпетентного обращения, обслуживания, хранения и транспортирования.

7.4 После истечения гарантийного срока предприятие-изготовитель обеспечивает платный ремонт в течение всего срока службы инвертора.

7.5 Условия послегарантийного ремонта оговариваются в контракте на поставку.

					ТУ 6589-077-40039437-06	ЛИСТ
						27
ИЗМ	Л	№ ДОКУМ	ПОДП	ДАТА		
ИНВ № ПОДЛ		ПОДП И ДАТА		ВЗАМ ИНВ №	ИНВ № ДУБЛ	ПОДП И ДАТА
ФОРМАТ А4						

ПРИЛОЖЕНИЕ А
(справочное)

Перечень контрольно-измерительной аппаратуры и испытательного оборудования, применяемых при испытаниях инвертора

Наименование оборудования, изделия	Обозначение ТУ, ГОСТ или основные технические характеристики	Кол.	Примечание
Камера тепла и холода типа КТХБ-К 0,4	V = 0,4 м (минус 60 – +100) °С	1	
Камера тепла и влаги типа КТВ 0,4-155	Я7М1.162.003 ТУ	1	
Камера пониженного давления типа КВ-2Бм	Я7М3.805.010 ТУ	1	
Вибрационная установка в комплекте со стендом управления, генератором низкочастотных сигналов и согласующим усилителем УВЭ5/10000+(УУСЗ) = АСУ ИВУ-1-004		1	
Пробойная установка типа УПУ-10, ТW1	АЭ2.771.001 ТУ	1	
Источник питания постоянного тока, PU1: – для ИНЕ650.. – для ИНЕ1300.. – для ИНУ750..; ИНЮ750.. – для ИНУ1500..; ИНЮ1500.. ИНВ1500.. – для ИНТ750.. – для ИНТ1500.. – для ИНК750.. – для ИНК1500..	16 ÷ 32 В, 50А 16 ÷ 32 В, 100А 36 ÷ 75 В, 25А 36 ÷ 75 В, 50А 75 ÷ 150 В, 12А 75 ÷ 150 В, 24А 150 ÷ 260 В, 6А 150 ÷ 260 В, 12А	1 1 1 1 1 1 1 1	
Аккумуляторная батарея, GB1	12 В; 1,2 А/ч	1	
Аккумуляторная батарея кислотная, GB2: – для ИНЕ.. – для ИНУ..; ИНВ.. – для ИНЮ.. – для ИНТ.. – для ИНК..	24 В, 50 А·ч 48 В, 25 А·ч 60 В, 20 А·ч 110 В, 12 А·ч 220 В, 6 А·ч	1 1 1 1 1	
Фильтр типа ДК-03, Z1		1	

					ТУ 6589-077-40039437-06	ЛИСТ
ИЗМ	Л	№ ДОКУМ	ПОДП	ДАТА		28
ИНВ № ПОДЛ		ПОДП И ДАТА		ВЗАМ ИНВ №	ИНВ № ДУБЛ	ПОДП И ДАТА
ФОРМАТ А4						

ПРОДОЛЖЕНИЕ ПРИЛОЖЕНИЯ А

Наименование оборудования, изделия	Обозначение ТУ, ГОСТ или основные технические характеристики	Кол.	Примечание
Измеритель шумов и сигналов низкой частоты типа ИШС-НЧ, РО4	ГОСТ 21655-87	1	
Анализатор качества мощности типа FLUKE 43, РО1		1	
Цифровой мультиметр типа Актacom АМ-1097, РА1, РА2, РV1, РV2		4	
Цифровой мультиметр типа FLUKE 79, PR2		1	
Цифровой осциллограф типа TDS1012B, РО2, РО3		2	
Измеритель акустических шумов, РО5		1	
Мегомметр типа АМ2002, PR1	ТУ 4221-062-17443109-00	1	
Тумблер типа ТВ-1, SA1, SA2		2	
Весы типа ВW30	30 кг ± 50 г	1	
Измерительный шунт, Rш	75 мВ, 300 А	1	
Резистор типа С2-23-3 кОм ± 5 %, R4, R7		2	
Регулировочные резисторы типа РСП-4, R1, R2, R3	47 Ом	3	
Резистор типа С2-23-620 Ом ±5%, R5, R6		2	
Конденсатор, С1	80 мкФ, $U = 2 \cdot U_{вх}$	1	
Диод типа АЛ307АМ, VD1, VD2		2	

Примечание – При отсутствии вышеперечисленного оборудования и контрольно-измерительных приборов можно применять приборы или другое испытательное оборудование, класс точности которых не ниже указанных.

					ТУ 6589-077-40039437-06	ЛИСТ
						29
ИЗМ	Л	№ ДОКУМ	ПОДП	ДАТА		
ИНВ № ПОДЛ		ПОДП И ДАТА		ВЗАМ ИНВ №	ИНВ № ДУБЛ	ПОДП И ДАТА
ФОРМАТ А4						

ПРИЛОЖЕНИЕ Б
(рекомендуемое)

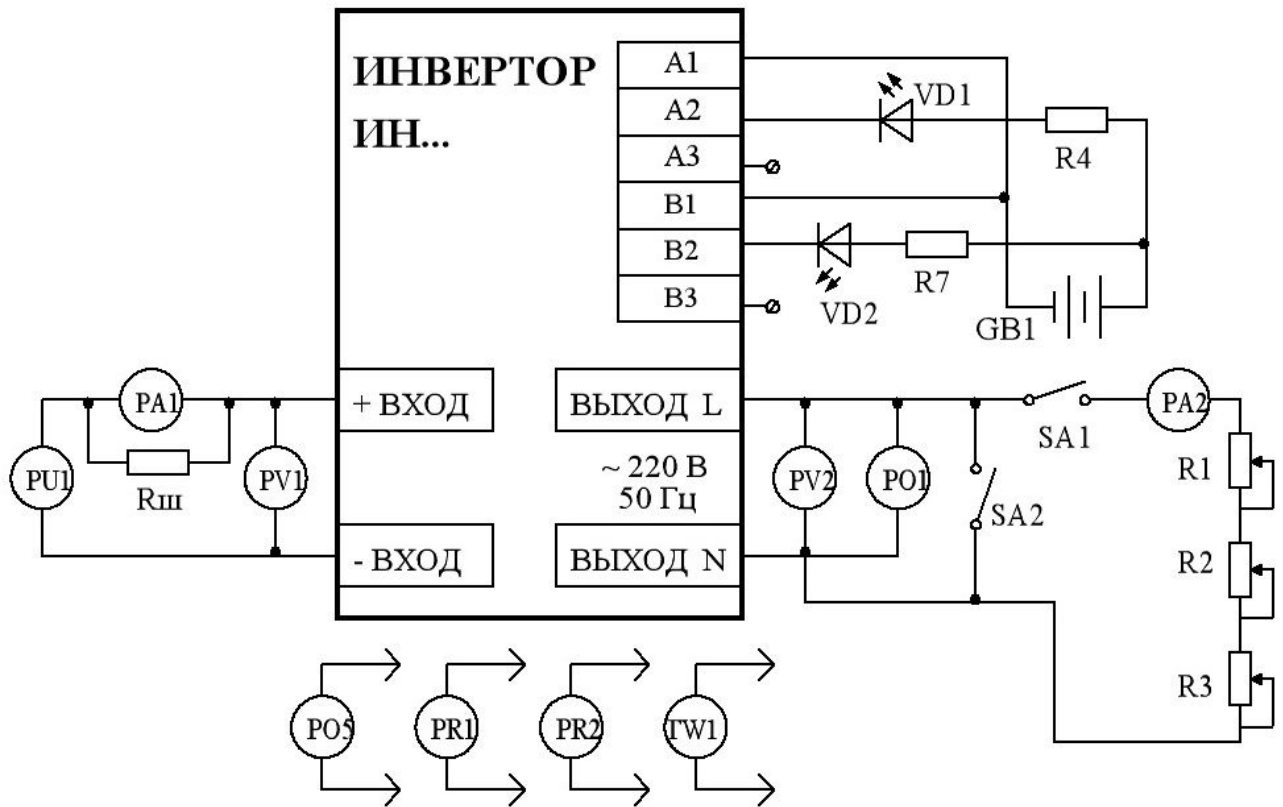


Рисунок Б.1 – Схема проверки электрических параметров инверторов

					ТУ 6589-077-40039437-06	ЛИСТ
ИЗМ	Л	№ ДОКУМ	ПОДП	ДАТА		30
ИНВ № ПОДЛ	ПОДП И ДАТА	ВЗАМ ИНВ №	ИНВ № ДУБЛ	ПОДП И ДАТА		
ФОРМАТ А4						

ПРИЛОЖЕНИЕ В
(справочное)

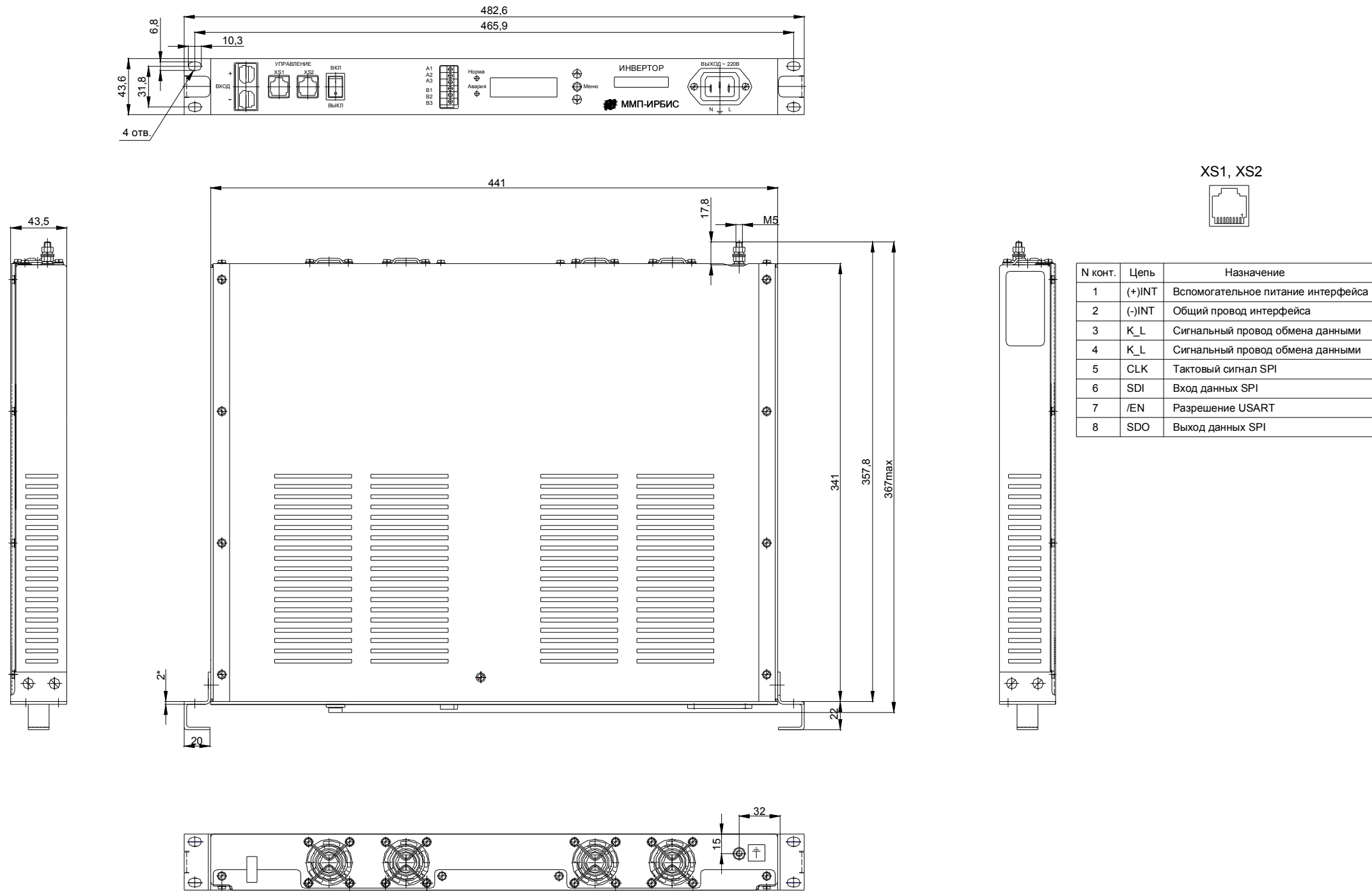
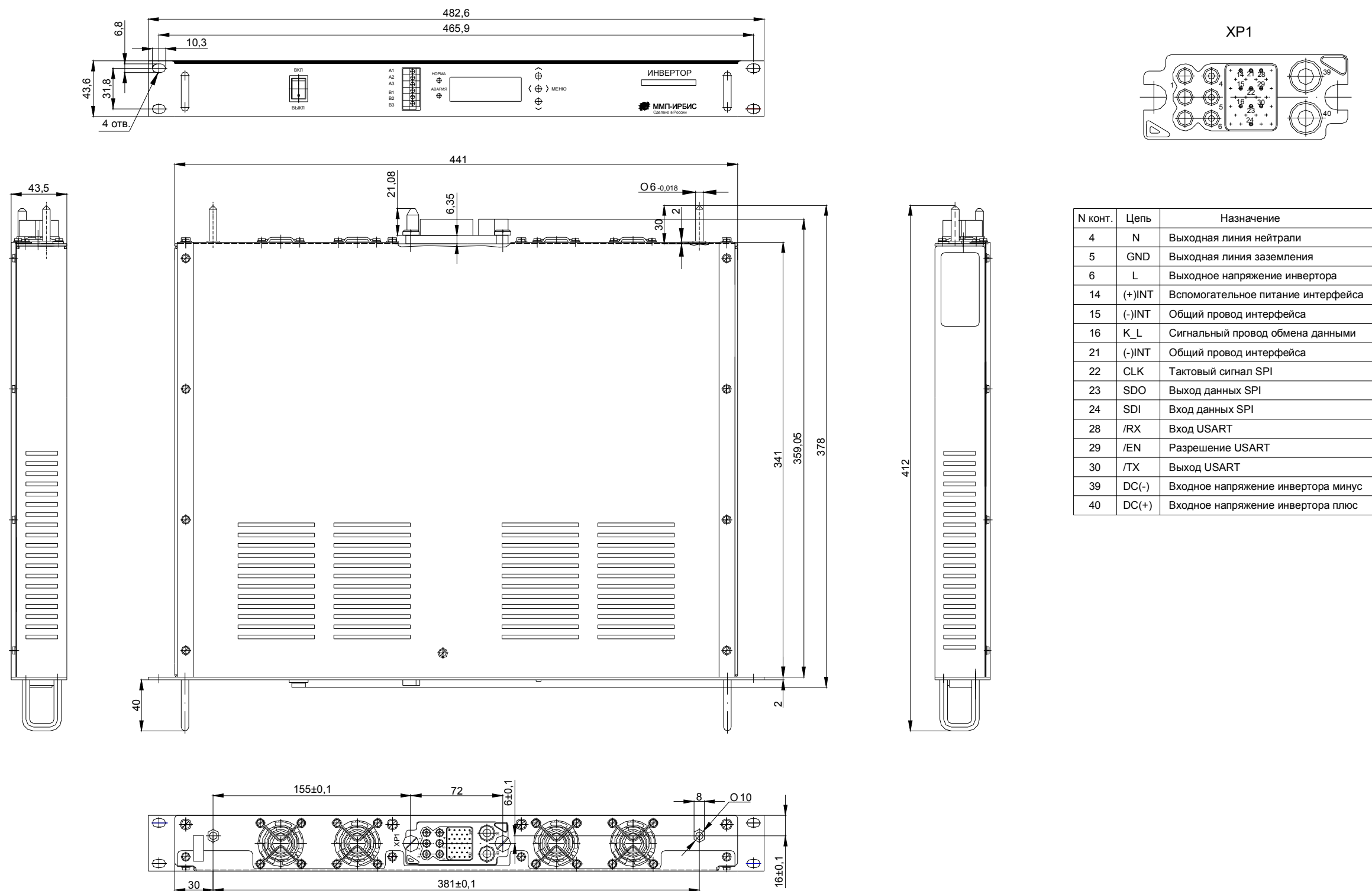


Рисунок В.1 – Габаритный чертеж на инверторы типа ИН_650С1К, ИН_750С1К, ИН_1300С1К, ИН_1500С1К

					ТУ 6589-077-40039437-06	ЛИСТ 31
ИЗМ	Л	№ ДОКУМ	ПОДП	ДАТА		
ИНВ № ПОДЛ	ПОДП И ДАТА		ВЗАМ ИНВ №	ИНВ № ДУБЛ	ПОДП И ДАТА	
ФОРМАТ А4						



N конт.	Цепь	Назначение
4	N	Выходная линия нейтрали
5	GND	Выходная линия заземления
6	L	Выходное напряжение инвертора
14	(+)INT	Вспомогательное питание интерфейса
15	(-)INT	Общий провод интерфейса
16	K_L	Сигнальный провод обмена данными
21	(-)INT	Общий провод интерфейса
22	CLK	Тактовый сигнал SPI
23	SDO	Выход данных SPI
24	SDI	Вход данных SPI
28	/RX	Вход USART
29	/EN	Разрешение USART
30	/TX	Выход USART
39	DC(-)	Входное напряжение инвертора минус
40	DC(+)	Входное напряжение инвертора плюс

Рисунок В.2 – Габаритный чертеж на инверторы типа ИН_650С1С, ИН_750С1С, ИН_1300С1С, ИН_1500С1С (кроме исполнения ИНВ1500С1С)

					ТУ 6589-077-40039437-06	ЛИСТ
ИЗМ	Л	№ ДОКУМ	ПОДП	ДАТА		32
ИНВ № ПОДЛ	ПОДП И ДАТА	ВЗАМ ИНВ №	ИНВ № ДУБЛ	ПОДП И ДАТА	ФОРМАТ А4	

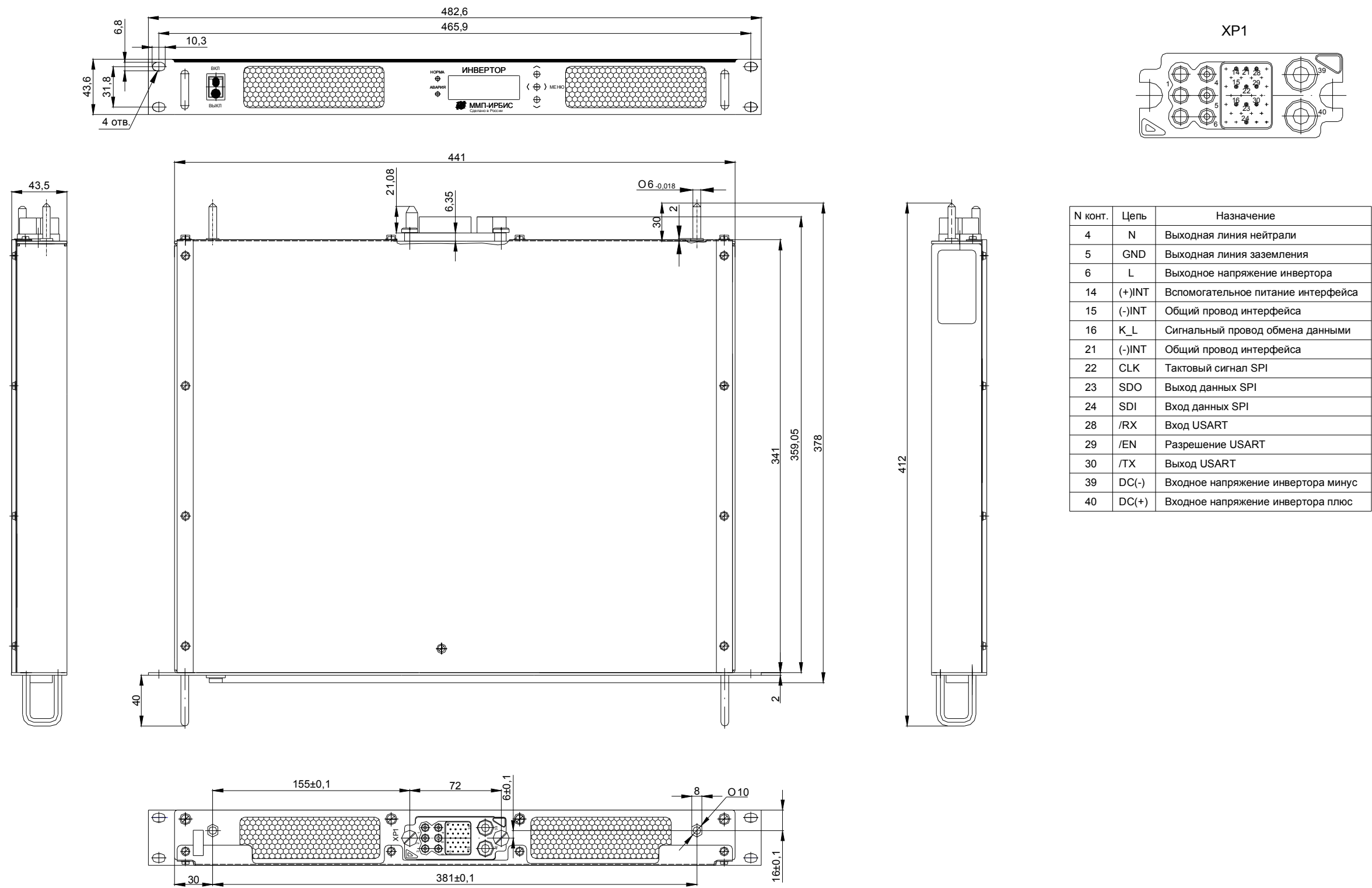


Рисунок В.3 – Габаритный чертёж на инверторы типа ИНВ1500С1С

					ТУ 6589-077-40039437-06	ЛИСТ 33
ИЗМ	Л	№ ДОКУМ	ПОДП	ДАТА		
ИНВ № ПОДЛ		ПОДП И ДАТА	ВЗАМ ИНВ №	ИНВ № ДУБЛ	ПОДП И ДАТА	ФОРМАТ А4

ПРИЛОЖЕНИЕ Г
(обязательное)

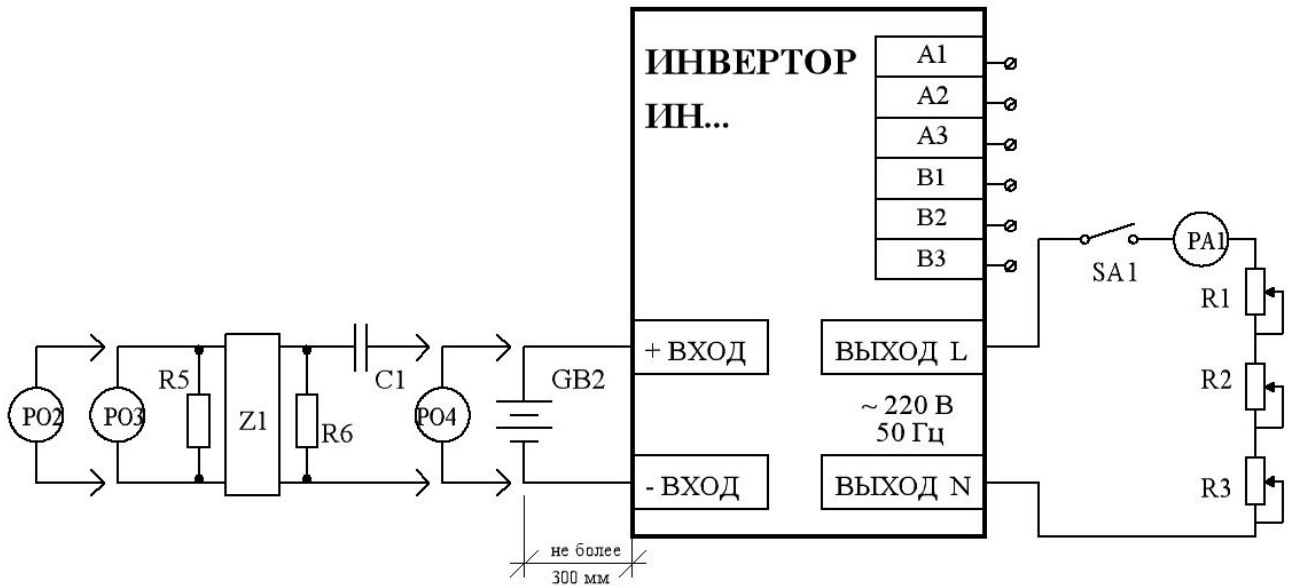


Рисунок Г.1 – Схема проверки амплитуды пульсации выходного напряжения

					ТУ 6589-077-40039437-06	ЛИСТ
ИЗМ	Л	№ ДОКУМ	ПОДП	ДАТА		34
ИНВ № ПОДЛ		ПОДП И ДАТА	ВЗАМ ИНВ №	ИНВ № ДУБЛ	ПОДП И ДАТА	
						ФОРМАТ А4

ПРИЛОЖЕНИЕ Д
(рекомендуемое)

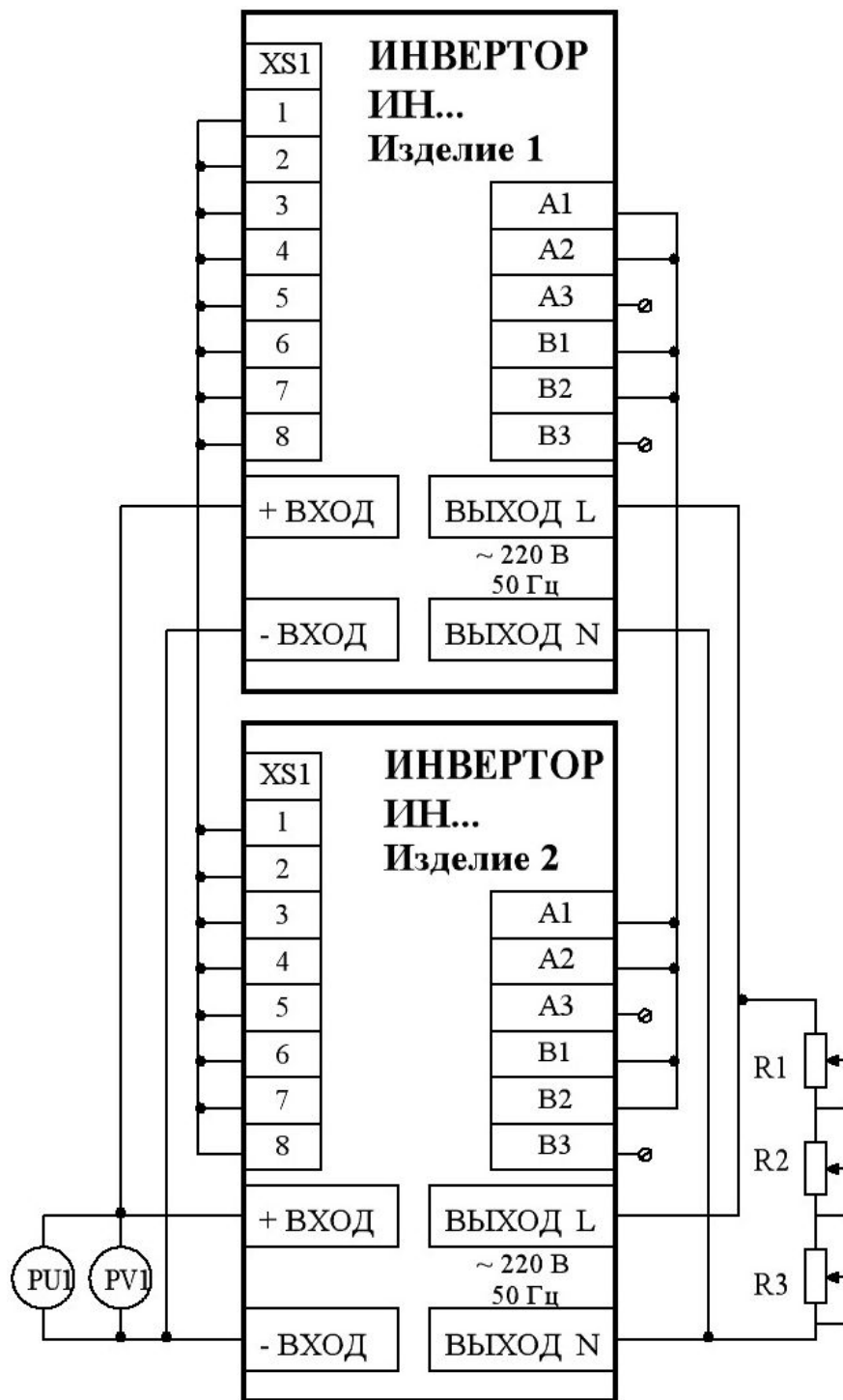


Рисунок Д.1 – Схема проверки параллельного включения инверторов и ЖКИ

					ТУ 6589-077-40039437-06	ЛИСТ
ИЗМ	Л	№ ДОКУМ	ПОДП	ДАТА		35
ИНВ № ПОДЛ		ПОДП И ДАТА		ВЗАМ ИНВ №	ИНВ № ДУБЛ	ПОДП И ДАТА
ФОРМАТ А4						

ПРИЛОЖЕНИЕ Е
(справочное)

Перечень документов, на которые даны ссылки в технических условиях

№ п/п	Обозначение НТД, на который дана ссылка	Номер пункта ТУ, в котором дана ссылка
1	ГОСТ 12.2.007.0-75	п.2.5
2	ГОСТ 8.051-81	п.4.2.1
3	ГОСТ 30428-96	п.4.3.9
4	ГОСТ 23216-78	п.4.4.1
5	ГОСТ 20.57.406-81	п.4.4.2, 4.4.3

					ТУ 6589-077-40039437-06	ЛИСТ
						36
ИЗМ	Л	№ ДОКУМ	ПОДП	ДАТА		
ИНВ № ПОДЛ		ПОДП И ДАТА		ВЗАМ ИНВ №	ИНВ № ДУБЛ	ПОДП И ДАТА
ФОРМАТ А4						

ЛИСТ РЕГИСТРАЦИИ ИЗМЕНЕНИЙ

Изм.	Номера листов (страниц)				Всего листов (страниц) в документе	№ документа	Входящий номер сопроводительного документа и дата	Подпись	Дата
	измененных	замененных	новых	аннулированных					

					ТУ 6589-077-40039437-06				ЛИСТ
ИЗМ	Л	№ ДОКУМ	ПОДП	ДАТА					37
ИНВ № ПОДЛ		ПОДП И ДАТА		ВЗАМ ИНВ №		ИНВ № ДУБЛ		ПОДП И ДАТА	
ФОРМАТ А4									