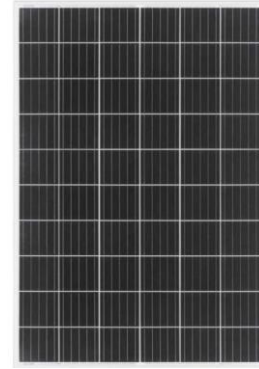


BST 320-60 M



DELTA серии BST являются фотоэлектрическими модулями, выполненными из материалов экстра-класса. При невысокой интенсивности солнечного излучения, DELTA BST вырабатывают больше электроэнергии, чем стандартные солнечные модули с аналогичными характеристиками. При изготовлении модулей DELTA BST производится многоступенчатый контроль качества комплектующих и технологического процесса, в том числе IV тест и двухэтапный EL тест до и после ламинации. DELTA BST – это высокая производительность, долговечность и передовые технологии.

Фотоэлементы

Технология.....	Монокристалл
Толщина ячейки.....	220 мкм
Кол-во ячеек.....	60 (6x10)
Размер ячеек.....	158,75 x 158,75 FullSize
Категория качества.....	Grade A

Температурные коэффициенты

НОСТ*	45±2°C
По мощности (P _{max}).....	-0,4 %/°C
По напряжению (U _{oc}).....	-0,29 %/°C
По току (I _{sc}).....	0,05 %/°C
Температура эксплуатации и хранения	-40 ÷ 85°C

*НОСТ - нормальная рабочая температура солнечного модуля

Электрические параметры (STC)*

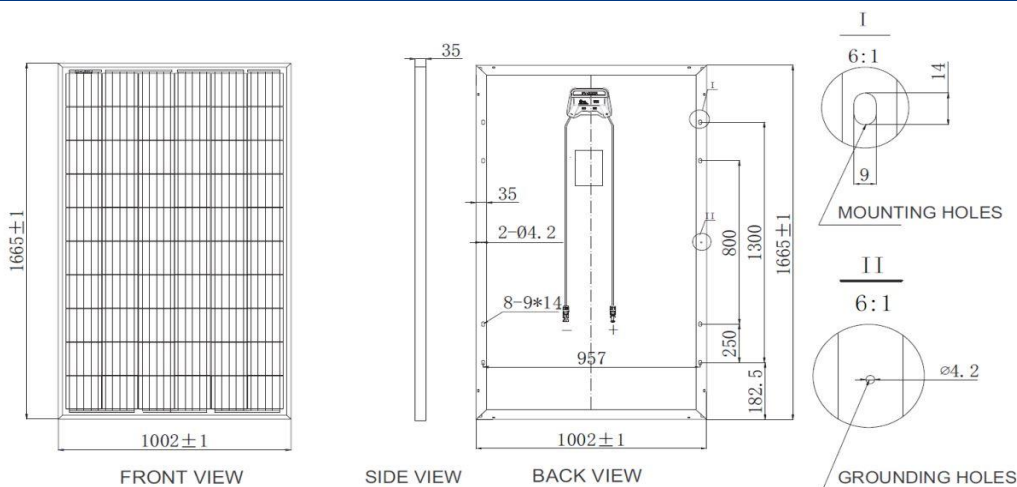
Пиковая электрическая мощность (P _{max}).....	320 Вт
Толеранс.....	+3 %
Номинальное напряжение (U _{ном}).....	24 В
Напряжение в точке максимальной мощности (U _{mp}).....	33,4 В
Ток в точке максимальной мощности (I _{mp}).....	9,58 А
Ток короткого замыкания (I _{sc}).....	10,14 А
Напряжение холостого хода (U _{oc}).....	41 В
Максимальное напряжение системы.....	1000 В
Максимальный номинал предохранителя.....	15 А
КПД элемента ФЭМ.....	21,16 %
Практический КПД модуля.....	19,18 %

Механические параметры

Размеры модуля.....	1665 x 1002 x 35 мм
Вес.....	19,5 кг
Фронтальное стекло.....	Калёное просветленное стекло 3,2 мм
Рама.....	Анодированный алюминий
Клеммная коробка.....	IP 68
Коннекторы.....	MC4
Длина кабеля.....	900 мм
Сечение кабеля.....	4 мм ²
Количество диодов.....	3
Ветровая нагрузка.....	5400 Па

*Стандартные условия измерения (STC): плотность света 1000 Вт/м², воздушная масса AM=1,5, номинальная температура 25°C

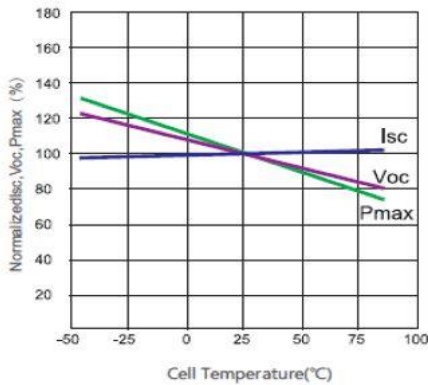
Схема солнечного модуля



ВНИМАНИЕ! Монтаж и подключение солнечного модуля должны производиться квалифицированным специалистом с соответствующей группой допуска. При подключении солнечного модуля строго соблюдайте полярность подключения. Для заряда АКБ и питания нагрузки обязательно используйте солнечный контроллер заряда. Перед началом использования внимательно ознакомьтесь с инструкцией по эксплуатации.

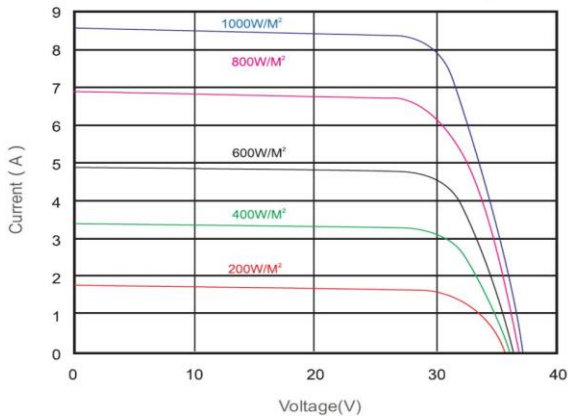
Зависимость электрических параметров от температуры окружающей среды

Power voltage current curve at different temperature



Зависимость электрических параметров от интенсивности солнечного света

Cell Temp : 25°C



Преимущества Delta серии BST



Высокие стандарты производства

Контроль качества модулей BST соответствует международным стандартам IEC61215 и IEC61730, а также включает расширенную процедуру из 74 точек контроля качества. Особое внимание уделяется качеству сырья.



Повышенная выработка электроэнергии

Установленный запас мощности гарантированно выше номинального до +3%. Высокие показатели по выработке мощности при затенении, пасмурной погоде.



Высокий КПД

КПД элемента 21,16 %
КПД модуля 19,18 %



Устойчивость к нагрузкам

Модуль выдерживает высокие ветровые нагрузки 2400 Па и снеговые нагрузки 5400 Па.



Международная система управления

Продукция произведена и сертифицирована в соответствии со стандартом ISO9001.



Огнестойкость и химическая устойчивость

Высокая сопротивляемость воздействию соли и аммиака. Изготовлены из негорючих материалов.



Надежность

Не подвержены эффекту PID (potential induced degradation)

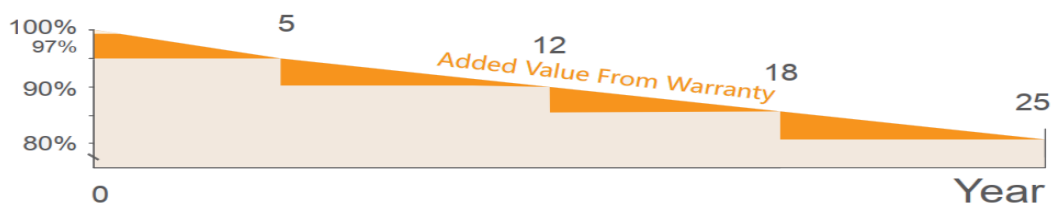
Гарантия

- Гарантия на ФЭМ составляет 12 лет, не распространяется на повреждения вызванные механическим, тепловым или иным внешним воздействием.
- Гарантированное сохранение более чем 90% от заявленной номинальной мощности – в течение 12 лет, сохранение более чем 80% от заявленной номинальной мощности – в течение 25 лет.

Прогнозируемое сохранение мощности солнечного модуля

LINEAR PERFORMANCE WARRANTY

- 12 Years Manufacturing Warranty
- 12 Years 90% Power Output
- 25 Years 80% Power Output



Продукция постоянно совершенствуется, поэтому фирма-изготовитель оставляет за собой право вносить изменения без предварительного уведомления.

