



MM 75-12 12 В 75 Ач

Герметизированные необслуживаемые свинцово-кислотные аккумуляторы MNB серии MM изготовлены по технологии AGM

- Высокая производительность, не требует обслуживания, низкий саморазряд
- 100% контроль качества и высокая надежность
- Уникальная формула сплава сетки и обновленные технологии
- Более 260 циклов перезарядки при 100% разряде
- Более 500 циклов перезарядки при 50% разряде

Технические характеристики

Номинальное напряжение	12 В
Число элементов	6
Срок службы	10 лет
Номинальная емкость (25°C)	
10 часовой разряд (10.8 В)	75 Ач
3 часовой разряд (10.8 В)	55.5 Ач
1 часовой разряд (10.5 В)	41.5 Ач
Внутреннее сопротивление полностью заряженной батареи (25°C).....	6 мΩ
Саморазряд	
3% емкости в месяц при 20°C	
Рабочий диапазон температур	
Разряд	-15~50°C
Заряд	-10~50°C
Хранение	-20~50°C
Макс. разрядный ток (25°C)	700 А (5с)

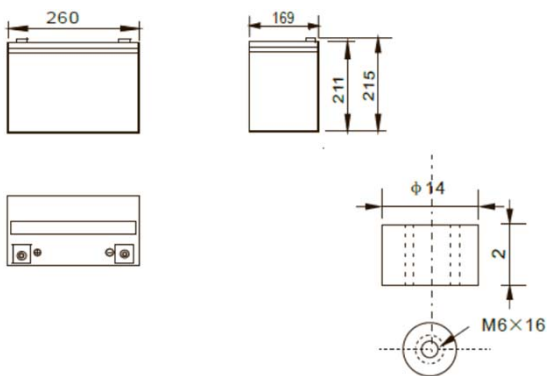
Применение:

- Источники бесперебойного питания
- Системы связи и телекоммуникаций
- Системы солнечной и ветроэнергетики
- Автономные системы электроснабжения



Габариты и вес

Длина, мм.....	260
Ширина, мм.....	168
Высота, мм.....	211
Полная высота, мм.....	216
Вес, кг.....	23.5



Конструкция батареи:

Компонент	Полож. пластина	Отриц. пластина	Контейнер	Крышка	Герметик	Клапан	Терминал	Сепаратор	Электролит
Материал	Диоксид свинца	Свинец	ABS	ABS	Эпоксид	Резина	Медь	Стекловолокно	Серная кислота

Спецификации:

Использование	Способ заряда	Напряжение заряда при 25°C	Температурная компенсация	Макс. ток заряда	Время заряда при 25°C		Температура °C
					100% разряд	50% разряд	
Буферный режим	Постоянное напряжение & Постоянный текущий заряд (с ограничением по току)	13.5-13.8 В	-18 мВ/°C	22.5 А	24	20	0~40
Циклический режим		14.5-15.0 В	-30 мВ/°C	22.5 А	16	10	

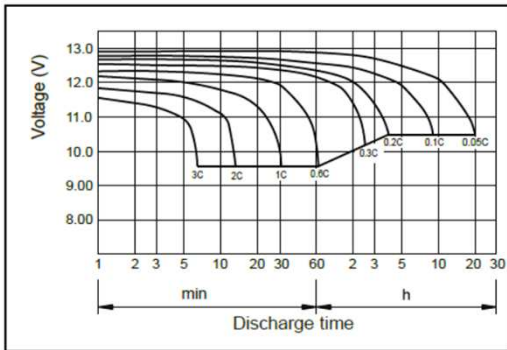
Разряд постоянным током, А (при 25°C)

В	10 мин	15 мин	30 мин	60 мин	2 ч	3 ч	4 ч	5 ч	8 ч	10 ч	20 ч
9.60V	180	139	83	51,04	30,14	21,67	17,38	14,85	10,19	8,4	4,46
9.90V	175	135	81	50,27	29,92	21,56	17,27	14,74	10,12	8,38	4,44
10.2V	167	130	79	48,95	29,7	21,45	17,16	14,63	10,05	8,36	4,43
10.5V	161	125	77	47,41	29,26	21,34	17,05	14,52	9,99	8,31	4,4
10.8V	151	119	74	45,87	28,49	20,68	16,5	14,08	9,68	8,25	4,38

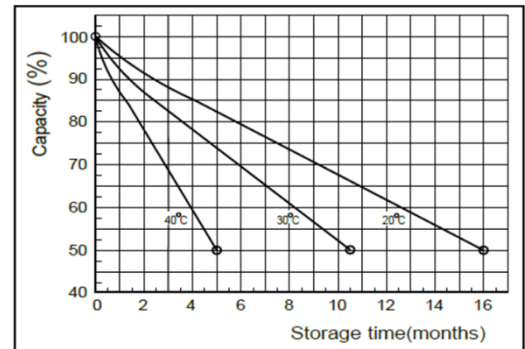
Разряд постоянной мощностью, Вт (при 25°C)

В	10 мин	15 мин	30 мин	60 мин	2 ч	3 ч	4 ч	5 ч	8 ч	10 ч	20 ч
9.60V	1943	1521	931	581	349	255	204	175	121	100,32	53,46
9.90V	1884	1485	912	572	347	254	202	174	119,9	100,1	53,35
10.2V	1806	1430	883	558	344	252	201	173	119,9	99,77	53,13
10.5V	1729	1382	862	540	339	251	200	172	118,8	99,22	52,8
10.8V	1631	1309	831	524	330	243	194	166	115,5	98,56	52,47

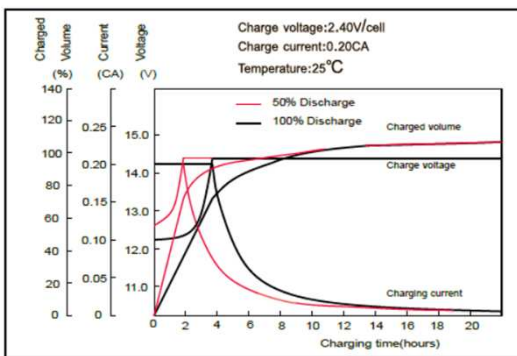
Характеристики разряда



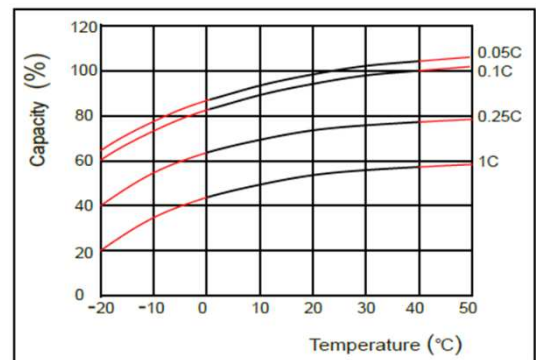
Характеристики саморазряда



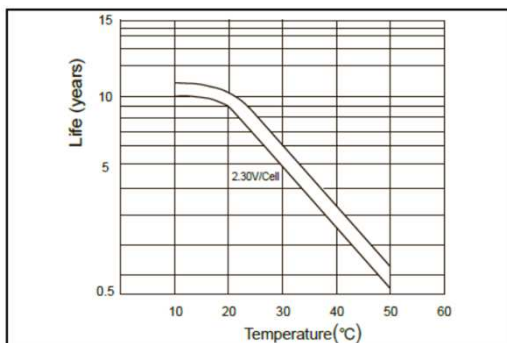
Характеристики заряда



Влияние температуры на емкость



Срок службы в буферном режиме



Срок службы в циклическом режиме

