



for a greener tomorrow



**MITSUBISHI
ELECTRIC**

Changes for the Better

FACTORY AUTOMATION

ПРЕОБРАЗОВАТЕЛЬ ЧАСТОТЫ FREQROL-CS80



FREQROL-**CS80**

COMPACT & SMART



МИРОВОЕ ЗНАЧЕНИЕ MITSUBISHI ELECTRIC



Девиз Mitsubishi Electric — «Перемены к лучшему» — ведет в будущее, полное перспектив

Changes for the Better

Для разработки лучших решений мы используем самые современные технологии. Мы осознаем, что технология является движущей силой изменений к лучшему в нашей жизни. Она вносит комфорт в повседневную жизнь, повышает эффективность бизнеса и придает динамику общественному развитию. Mitsubishi Electric объединяет технологию и новаторство для достижения перемен к лучшему.

Mitsubishi Electric осуществляет деятельность во многих областях:

Энергетические и электрические системы

Самое разнообразное энергетическое оборудование — от генераторов до масштабируемых экранов большого формата.

Электронные приборы

Широкий спектр сверхсовременных полупроводниковых компонентов для систем и изделий.

Бытовые приборы

Надежная продукция для конечного потребителя (например, кондиционеры и бытовая электроника).

Информационные и коммуникационные системы

Коммерческое и потребительское оборудование, изделия и системы.

Промышленные системы автоматизации

Максимизация производительности и эффективности благодаря передовым технологиям.

Особенности	4	1
Пример конфигурации системы	10	2
Стандартные технические данные	11	3
Габаритно-присоединительные размеры	13	4
Монтаж электрических соединений, спецификация клемм	14	5
Описание панели управления и пульта управления	16	6
FR Configurator2	20	7
Обзор параметров	21	8
Защитные функции	26	9
Оptionальные и периферийные устройства	28	10
Меры предосторожности при выборе преобразователя частоты и работе с ним, меры предосторожности при выборе периферийных устройств	32	11
Гарантия	35	12

ВЫСОКАЯ ФУНКЦИОНАЛЬНОСТЬ В КОМПАКТНОМ И УМНОМ ИНВЕРТОРЕ

1 Особенности

1 Самый маленький в мире ПЧ в своем классе

Компактная конструкция с низким тепловыделением



Экономия места при установке стенка-к-стенке

Возможна установка стенка-к-стенке*. Три FR-CS84-012-60 могут быть установлены на месте двух обычных ПЧ. Можно использовать адаптер DIN-рейки (FR-UDA□□□), (исключая модели ПЧ от FR-CS84-120 до 295)

* При температуре окружающего воздуха не выше 40 °С.



2 Высокая производительность

Компактные размеры при высокой производительности

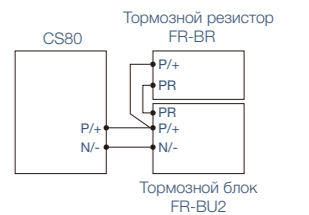
Векторное управление магнитным потоком

Доступны функции векторного управления магнитным потоком и автонастройки. Эти функции используются в областях применения, требующих высокого пускового момента, таких как стиральные машины, мешалки, транспортеры и конвейеры, подъемники и лифты.

- Высокий момент 150% / 1 Гц (при работающей функции компенсации скольжения).
- Автонастройка
При автонастройке «без вращения» постоянная двигателя (R1) рассчитывается автоматически.

Подключение тормозного блока

Тормозной блок подключается к клеммам P/+ и N/-. Требуется там, где нужен регенеративный тормозной момент во время торможения. Например, в конвейерных линиях и пищевых машинах.



С тормозным блоком следует использовать модель FR-CS84-050-60 или преобразователь частоты большей мощности

Оптимальное управление возбуждением

Ток возбуждения постоянно подстраивается на оптимальное значение, чтобы управлять электродвигателем с максимальной эффективностью. При малом моменте нагрузки можно достичь значительного эффекта энергосбережения.

3 Простота использования

Простая панель управления

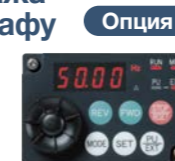
Панель FR-LU08

Для использования доступен пульт управления с ЖК-дисплеем (FR-LU08).



Панель FR-PA07 для монтажа на распределительном шкафу

Панель оператора для управления преобразователем и мониторинга частоты.



Пульт управления FR-PU07

Пульт имеет такие полезные функции, как цифровая клавиатура для прямого ввода данных, индикация рабочего состояния и функции помощи. Поддержка восьми языков. Возможность сохранения параметров 3-х преобразователей.



Панель управления не снимается с ПЧ. Для подключения пульта управления требуется специальный кабель (FR-A5CBL). Для подключения панели FR-LU08 также требуется адаптер (FR-ADP).

Быстрый ввод в эксплуатацию

ПО FR Configurator2 для настройки преобразователя

Простое в использовании программное обеспечение, обладающее высокой работоспособностью и единством с продуктами промышленной автоматизации Mitsubishi Electric, имеющими общий дизайн MELSOFT. Бесплатная пробная версия продукта с функциями запуска доступна для скачивания на сайте Mitsubishi Electric FA Global.



Высокоскоростная коммуникация

Соединение RS-485

С помощью контроллера ПЧ может управляться и отслеживаться через промышленную сеть. Стандартные модели с интерфейсом RS-485 (протокол Mitsubishi для управления преобразователем, протокол MODBUS RTU) поддерживают скорость до 115,2 кбит/с.



Удобный дисплей увеличивает работоспособность

Простое подключение к панели оператора

При активированном автоматическом подключении преобразователь частоты легко соединяется с панелями оператора GOT2000.



4

5

4 Простота обслуживания

Проверка подключения занимает меньше времени

Подключение можно проверить, просто приподняв крышку клеммника, что значительно упрощает обслуживание.



Простое подключение цепей управления

Пружинные клеммники (для цепей управления)

Пружинные клеммники*1 обеспечивают высокую надежность и простоту подключения.

*1: Силовые клеммы — винтовые.

• Простота подключения
Для подключения требуется просто вставить разъем кабеля с плоским контактом в соответствующую клемму. Помимо лепестковых зажимов подсоединение проводов также можно выполнить при помощи отвертки с плоской головкой.

Легкость подключения. Просто вставь.

• Высокая надежность
Пружинные клеммники обеспечивают надежное соединение проводов, которому не страшна повышенная вибрация при установке на шасси или во время транспортировки.

• Не требует обслуживания
Нет необходимости в периодической подтяжке винтов.

Обеспечивает прочность на растяжение по стандартам DIN.

(Пример: транспортировка преобразователей)

Защита в опасной окружающей среде

Платы управления имеют покрытие по стандарту МЭК 60721-3-3 3C2/3S2 для повышения стойкости к воздействию окружающей среды.



МОДЕЛЬНЫЙ РЯД

FR-CS8 4 - 080 - 60

Символ	Класс напряжения	Символ	Класс напряжения	Символ	Описание	Символ	Защитная лакировка плат (в соответствии с МЭК 60721-3-3 3C2/3S2)
2	200 В	None	3-фазное	от 012 до 295	Номинальный ток (А)	60	Да
4	400 В	S	1-фазное				

Электропитание	Модель преобразователя	012	022	036	050	080	120	160	230	295
3-фазное 400 В	FR-CS84-I-60	●	●	●	●	●	●	●	●	●

Электропитание	Модель преобразователя	025	042	070	100
1-фазное 200 В	FR-CS82S-I-60	●	●	●	●

●: Модель, запущенная в производство



Соответствие глобальным стандартам экологической культуры

Соблюдение требований Директивы EC RoHS (Ограничение использования некоторых опасных веществ в электрическом и электронном оборудовании)	Соответствие фильтра подавления помех директиве по ЭМС	Соответствие различным стандартам
--	--	-----------------------------------

Соответствуя директиве RoHS, преобразователь безвреден для людей и окружающей среды.

[Директива RoHS]
Директива RoHS требует, чтобы страны-члены ЕС гарантировали отсутствие в новом электрическом и электронном оборудовании, продаваемом на рынке с 1 июля 2006 года, свинца, кадмия, ртути, шестивалентного хрома и антипиренов типа полибромистых бифенилов (ПВБ) и полибромистых дифенилэфиров (ПВДЕ). Знак <G>, указывающий на соответствие директиве RoHS, наносится на упаковку.

Выполнение требований директивы по ЭМС (стандарт EN). Доступен опциональный фильтр подавления помех, соответствующий директиве по ЭМС (вторая электромагнитная установка, категория устройства С3 по стандарту EN 61800-3).

Преобразователи частоты соответствуют стандартам UL, cUL и директивам EC (маркировка CE) и EAC.

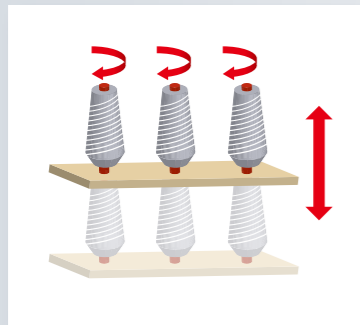


МНОЖЕСТВО ФУНКЦИЙ ДЛЯ ПОДДЕРЖКИ РАЗЛИЧНЫХ ПРИМЕНЕНИЙ

1

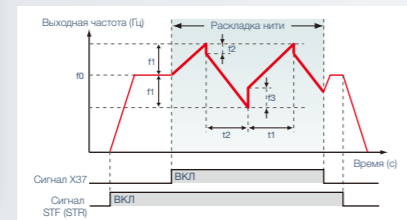
Особенности

Скручивание



Нитераскладочная функция

Используется в подвижной оси намоточного станка для предотвращения неровной намотки или поддержания натяжения.



10: Заданная частота
11: Амплитуда по отношению к заданному значению
12: Согласование амплитуды при переходе от разгона к торможению
13: Согласование амплитуды при переходе от торможения к разгону
14: Время для разгона во время раскладки нити
15: Время торможения во время раскладки нити

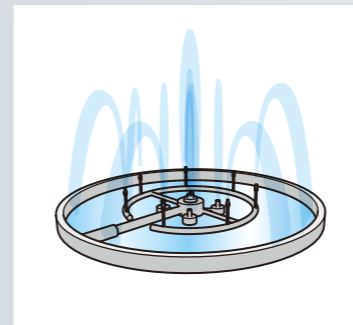
Управляемое торможение при пропадании питания

Двигатель осуществляет торможение до остановки без свободного вращения при исчезновении питания или недостаточном напряжении, т.е. навивка контролируется даже при сбое энергоснабжения.

Продолжение работы при пропадании питания

При кратковременном пропадании питания мотор продолжает работать в нормальном режиме, и производство не останавливается.

Фонтаны



Векторное управление магнитным потоком

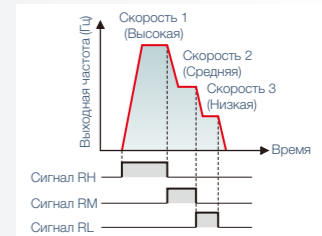
Подключение тормозного блока
При подключении тормозного блока возможно создание танцующих фонтанов и водяных дисплеев. Тормозной блок обеспечивает высокий пусковой момент и быстрое торможение в режиме векторного управления магнитным потоком.

Продолжение работы при пропадании питания

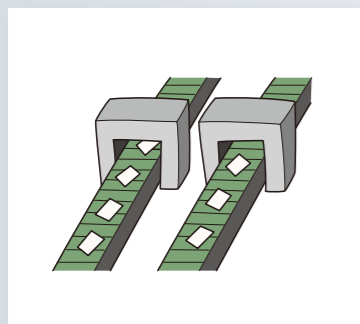
При кратковременном пропадании питания мотор продолжает работать в нормальном режиме, и работа фонтана не нарушается.

Предустановленные скорости (до 15 переключений)

Используя предустановленные скорости двигателя, можно легко регулировать высоту струй фонтана.



Конвейер



Торможение с увеличенным возбуждением

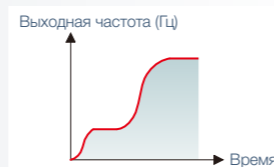
Время торможения может быть уменьшено без использования тормозного резистора. Можно сократить тактовое время конвейерной линии и т.п.

Режим коммуникации (связь RS-485)

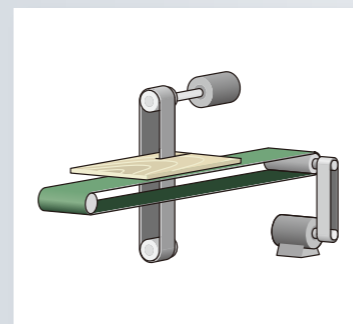
Можно осуществлять индивидуальный контроль конвейерных лент с помощью нескольких преобразователей. Автоматический режим возможен путем общего управления несколькими ПЧ.

S-образная кривая разгона/торможения

S-образная кривая используется в диапазоне от текущей до заданной частоты для уменьшения ударного воздействия при разгоне/торможении и предотвращения изменений нагрузки.



Деревообрабатывающие станки



Продолжение работы при пропадании питания

При кратковременном пропадании питания мотор продолжает работать в нормальном режиме, и производство не останавливается.



Управляемое торможение при пропадании питания

Двигатель осуществляет торможение до состояния останова без свободного вращения при исчезновении питания или недостаточном напряжении. Функцию целесообразно использовать для останова двигателя, чтобы предотвратить опасность при сбое энергоснабжения.

Предустановленные скорости (до 15 переключений)

Используя предустановленные скорости двигателя, можно легко настроить и изменить рабочую скорость в зависимости от используемых компонентов.

Вентиляторы и насосы



Оптимальное управление возбуждением

Позволяет использовать двигатель с максимальным КПД, для обеспечения экономии энергии при эксплуатации оборудования с переменным моментом вращения.



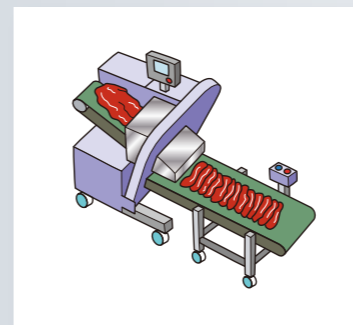
ПИД-регулирование

Преобразователь частоты управляет расходом и объемом воздуха. ПИД-регулирование позволяет поддерживать эти параметры на заданном уровне.

Настраиваемая 3-точечная характеристика V/F

Можно настроить оптимальное соотношение V/F, соответствующее крутящему моменту установки.

Пищевое оборудование



Векторное управление магнитным потоком

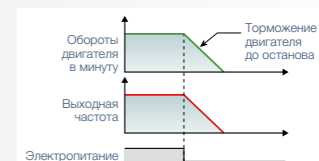
В зависимости от типа ингредиентов можно подобрать требуемую по технологическим параметрам скорость, регулируя крутящий момент на малых оборотах.

Ограничение тока (Интеллектуальный контроль выходного тока)

Даже при непредвиденном изменении нагрузки машина продолжает работать без подачи сигнала перегрузки по току.

Управляемое торможение при пропадании питания

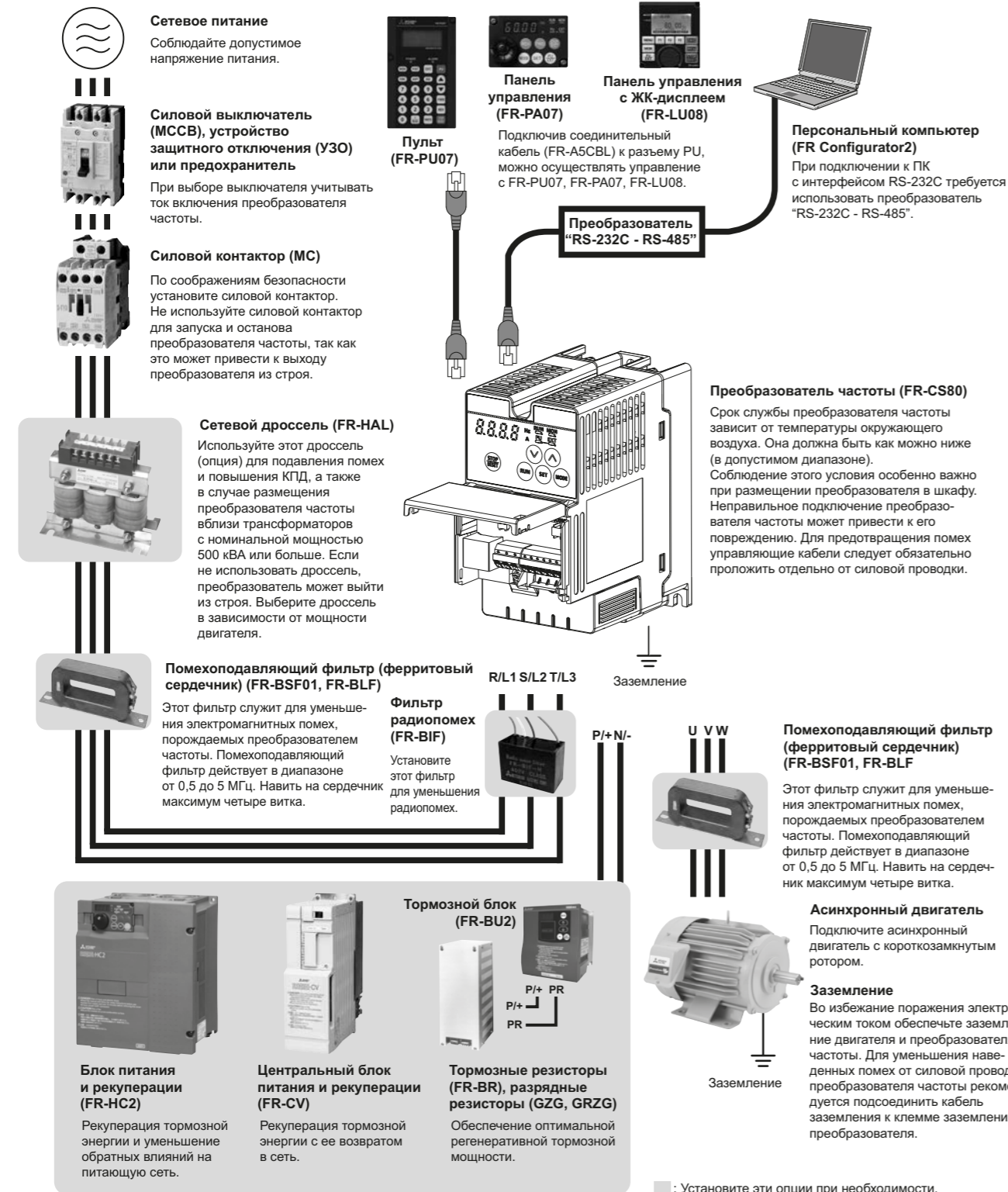
Двигатель осуществляет торможение до состояния останова без свободного вращения при исчезновении питания или недостаточном напряжении. Функцию целесообразно использовать для останова двигателя, чтобы предотвратить опасность при сбое энергоснабжения.



8

9

Пример конфигурации системы



2 Пример конфигурации системы

Стандартные технические данные

● Номинальные характеристики

◆ Трехфазный, 400-вольтный класс

Модельный ряд FR-CS84-[]		012	022	036	050	080	120	160	230	295
Выход	Ном. мощность двигателя (кВт) *1	0.4	0.75	1.5	2.2	3.7	5.5	7.5	11	15
	Ном. выходная мощность (кВА) *2	0.9	1.7	2.7	3.8	6.1	9.1	12.2	17.5	22.5
	Ном. ток преобразователя (А) *3	1.2 (1.0)	2.2 (1.9)	3.6 (3.1)	5.0 (4.3)	8.0 (6.8)	12.0 (10.2)	16.0 (13.6)	23.0 (19.6)	29.5 (25.1)
	Перегрузочная способность *4	150% ном. тока преобразователя в теч. 60 с, 200% в теч. 0,5 с (обратнозависимые времятоковые характеристики)								
Питание	Напряжение *5	3-фазное, 380-480 В								
	Ном. входное напряжение/частота	3-фазное, 380-480 В, 50/60 Гц								
	Диапазон напряжения	325-528 В, 50/60 Гц								
	Допустимое колебание частоты	±5%								
	Ном. входная мощность (кВА) *6	1.5	2.5	4.5	5.5	9.5	12.0	17.0	20.0	28.0
	Степень защиты (МЭК 60529)	Открытого типа (IP20)								
Охлаждение	Естественное							Вентилятор		
Вес, пригл. (кг)	0.6	0.6	0.9	0.9	1.4	1.9	1.9	3.5	3.5	

- *1 Указанная номинальная мощность двигателя соответствует максимально допустимой мощности при подключении 4-полюсного стандартного двигателя Mitsubishi Electric.
- *2 Указанная выходная мощность относится к выходному напряжению 440 В.
- *3 В случае использования преобразователя частоты при температуре окружающего воздуха 50°C номинальный ток уменьшается до значения, указанного в скобках.
- *4 Процентная величина нагрузочной способности прибора характеризует отношение тока перегрузки к номинальному выходному току преобразователя частоты. Для длительного применения следует охлаждать преобразователь и двигатель до тех пор, пока их рабочая температура не опустится ниже значения, достигаемого при 100%-ной нагрузке.
- *5 Максимальное выходное напряжение не может превышать значение входного напряжения. Настройка выходного напряжения возможна по всему диапазону входного напряжения. Импульсное напряжение на выходе преобразователя остается без изменений на уровне около 1/2 от входного напряжения.
- *6 Указанная номинальная входная мощность действительна при указанном номинальном токе. Номинальная входная мощность зависит от импеданса на стороне питающей сети (включая проводку и входной дроссель).

◆ Однофазный, 200-вольтный класс

Модельный ряд FR-CS82S-[]		025	042	070	100
Выход	Ном. мощность двигателя (кВт) *1	0.4	0.75	1.5	2.2
	Ном. выходная мощность (кВА) *2	1.0	1.7	2.8	4.0
	Ном. ток преобразователя (А) *3	2.5 (2.1)	4.2 (3.6)	7.0 (6.0)	10.0 (8.5)
	Перегрузочная способность *4	150% ном. тока преобразователя в теч. 60 с, 200% в теч. 0,5 с (обратнозависимые времятоковые характеристики)			
Питание	Напряжение *5	3-фазное, 200-240 В			
	Подключаемое напряжение/частота	1-фазное, 200-240 В, 50/60 Гц			
	Диапазон напряжения	170-264 В, 50/60 Гц			
	Допустимое колебание частоты	±5%			
	Ном. входная мощность (кВА) *6	1.5	2.3	4.0	5.2
	Степень защиты (МЭК 60529)	Открытого типа (IP20)			
Охлаждение	Естественное		Вентилятор		
Вес, пригл. (кг)	0.6	0.6	1.4	1.4	

- *1 Указанная номинальная мощность двигателя соответствует максимально допустимой мощности при подключении 4-полюсного стандартного двигателя Mitsubishi Electric.
- *2 Указанная выходная мощность относится к выходному напряжению 230 В.
- *3 В случае использования преобразователя частоты при температуре окружающего воздуха 50°C номинальный ток уменьшается до значения, указанного в скобках.
- *4 Процентная величина нагрузочной способности прибора характеризует отношение тока перегрузки к номинальному выходному току преобразователя частоты. Перед возобновлением эксплуатации следует охлаждать преобразователь и двигатель до тех пор, пока их рабочая температура не опустится ниже значения, достигаемого при 100%-ной нагрузке. Если активирована функция автоматического перезапуска после кратковременного исчезновения сетевого напряжения (пар. 57) или режим останова при исчезновении сетевого напряжения (пар. 261) и напряжение питания является низким при повышении нагрузки, напряжение промежуточного звена постоянного тока понижается до предельного уровня, установленного для контроля сбоев питания, и работа с нагрузкой 100% или выше может быть невозможна.
- *5 Максимальное выходное напряжение не может превышать значение входного напряжения. Настройка выходного напряжения возможна по всему диапазону входного напряжения. Импульсное напряжение на выходе преобразователя остается без изменений на уровне около 1/2 от входного напряжения.
- *6 Указанная номинальная входная мощность действительна при указанном номинальном токе. Номинальная входная мощность зависит от импеданса на стороне питающей сети (включая проводку и входной дроссель).

3 Стандартные технические данные

● Общие технические данные

Возможности настройки	Способ управления		Управление с мягкой ШИМ, управление с высокочастотной ШИМ (возможность выбора управления по характеристике V/F, стандартного управления вектором магнитного потока, регулирования на оптимальный ток намагничивания).	
	Диапазон частоты		0,2...400 Гц	
	Разрешающая способность при настройке частоты	Аналоговый вход	0,06/60 Гц при 0...10 В / 10 бит (клеммы 2 и 4) 0,12/60 Гц при 0...5 В / 9 бит (клеммы 2 и 4) 0,06/60 Гц при 0...20 мА / 10 бит (клемма 4)	
		Цифровой вход	0,01 Гц	
	Точность задания частоты	Аналоговый вход	±1% от макс. выходной частоты при температуре 25°C (±10°C)	
		Цифровой вход	0,01% или меньше от заданной выходной частоты	
	Вольт-частотная характеристика			Базовая частота устанавливается в диапазоне от 0 до 400 Гц. Выбор между характеристикой для постоянного крутящего момента и гибкой характеристикой V/F по 3 точкам.
	Пусковой момент			≥150 %/1 Гц при стандартном управлении вектором магнитного потока и компенсации скольжения
	Повышение момента			Ручное повышение крутящего момента
	Время разгона/торможения			0,1–3600 с (раздельная настройка для разгона и торможения), возможность выбора режимов разгона/торможения с линейной или S-образной характеристикой.
Торможение постоянным током			Рабочая частота: 0 - 120 Гц, свободная настройка времени работы (0 - 10 с) и тормозного напряжения (0–30 %)	
Ограничение тока			Установка уровня рабочего тока: 0 - 200 %, возможность активации или деактивации функции ограничения тока	
Управляющие сигналы для работы	Сигнал задания частоты	Аналоговый вход (2)	Клемма 2: 0...10 В / 0...5 В Клемма 4: 0...10 В / 0...5 В / 4...20 мА	
		Цифровой вход	Ввод с панели управления или пульта, величина шага настраивается	
	Пусковой сигнал		Выбор между прямым или реверсным вращением и автоматическим вводом пускового сигнала с самоблокировкой (3-проводный вход).	
	Входные сигналы (5)		Путем настройки параметров 178–182 (присвоение функций входным клеммам) можно выбрать следующие входные сигналы: предустановка скорости вращения, дистанционная настройка, 2-й набор параметров разгона/торможения, присвоение функции клемме 4, толчковое включение, ПИД-регулирование, вход внешнего термореле, блокировка регулятора, самоблокировка пускового сигнала, пусковой сигнал прямого вращения, пусковой сигнал обратного вращения, сброс преобразователя, выбор нитераскладочной функции	
	Рабочие функции		Максимальная частота, минимальная частота, исключение резонансных частот, вход внешнего термореле, автоматический перезапуск после кратковременного исчезновения питания, запрет реверсирования, дистанционная настройка, 2-й набор параметров разгона/торможения, предустановка скорости вращения, функция предотвращения регенеративного перенапряжения, компенсация скольжения, выбор режима управления, офлайн-автонастройка данных двигателя, ПИД-регулирование, последовательный обмен данными (RS485), управление по оптимальному току намагничивания, метод останова при исчезновении сетевого напряжения, MODBUS RTU, торможение повышенным возбуждением	
Выходные сигналы Релейный выход (1)		Путем настройки параметра 195 (присвоение функций выходным клеммам) можно выбрать следующие сигналы: вращение двигателя, сравнение заданной и фактической частоты, предупреждение о перегрузке, определение выходной частоты, предварительная сигнализация электронной тепловой защиты двигателя от перегрузки, преобразователь готов к работе, контроль выходного тока, нижнее граничное значение ПИД-регулирования, верхнее граничное значение ПИД-регулирования, правое/левое вращение при ПИД-регулировании, предварительная сигнализация перегрева радиатора, метод останова при исчезновении сетевого напряжения, ПИД-регулирование, прерывание выхода ПИД, перезапуск, незначительная неполадка, выход аварийной сигнализации, выход аварийной сигнализации 3		
Индикация	Панель управления	Контроль состояния	Можно выбрать следующие индикаторы: выходная частота, ток двигателя (длительное значение), выходное напряжение, заданное значение частоты, суммарное время работы, текущее время работы, выходное напряжение преобразователя, нагрузка реле электронной тепловой защиты двигателя, нагрузка двигателя, заданное значение ПИД, фактическое значение ПИД, рассогласование ПИД-регулирования, клеммы ввода/вывода преобразователя, выходная мощность, суммарная выходная энергия, тепловая нагрузка двигателя, тепловая нагрузка преобразователя частоты	
	Пульт (FR-PU07)	Индикация аварийной сигнализации Интерактивная поддержка оператора	После срабатывания защитной функции дисплей показывает сообщение о неисправности. В памяти сохраняются 8 последних сообщений аварийной сигнализации (выходное напряжение, выходной ток, частота и суммарное время работы непосредственно перед срабатыванием защитной функции). Интерактивная поддержка при управлении с помощью справочной функции *1.	
Защитные функции	Аварийная сигнализация	Сигналы неполадок, предупреждения, сообщения об ошибках	Превышение тока (во время разгона, торможения или при постоянной скорости), перенапряжение (во время разгона, торможения или при постоянной скорости), защита от перегрузки преобразователя частоты (срабатывание электронной тепловой защиты), защита от перегрузки двигателя (срабатывание электронной тепловой защиты), перегрев радиатора, пропадание входной фазы*3, короткое замыкание на землю на выходе при запуске, короткое замыкание на выходе, разомкнутая фаза на выходе, срабатывание внешней термозащиты*2, ошибка параметра, сбой соединения с PU*2, превышение количества попыток перезапуска*2, ошибка центрального процессора, перегрев резистора, ограничивающего зарядный ток, потеря токового заданного значения*2, защита от опрокидывания двигателя, превышение граничного значения выходного тока*2, неисправность выхода преобразователя частоты *5, пониженное напряжение	
		Сигналы неполадок, предупреждения, сообщения об ошибках	Защита от опрокидывания двигателя в результате превышения тока, защита от опрокидывания двигателя в результате превышения напряжения, останов с пульта, ошибка при передаче параметров, предварительная сигнализация электронной тепловой защиты двигателя от перегрузки, пониженное напряжение, перегрев резистора, ограничивающего зарядный ток, блокировка панели управления, защита паролем, сброс преобразователя частоты	
Окружающая среда	Температура окружающего воздуха		от -10 до +40°C (без образования льда в аппаратуре)*4, от 40 до 50°C (без образования льда в аппаратуре) при уменьшении номинального тока на 15%	
	Допустимая относительная влажность воздуха		макс. 95% (без образования конденсата) для моделей с защитной лакировкой плат	
	Температура хранения *6		от -20 до +65°C	
	Атмосфера		Только для помещений (без агрессивных и горючих газов, масляного тумана, пыли и грязи)	
Высота установки/вибростойкость			макс. 2500 м (При установке на высоте более 1000 м над уровнем моря выходная мощность снижается на 3% на каждые 500 м.)/ макс. 5,9 м/с ² при 10...55 Гц (в направлениях X, Y и Z)	

*1 Доступно только при использовании опционального пульта FR-PU07.

*2 При заводской настройке преобразователя частоты эта защитная функция деактивирована.

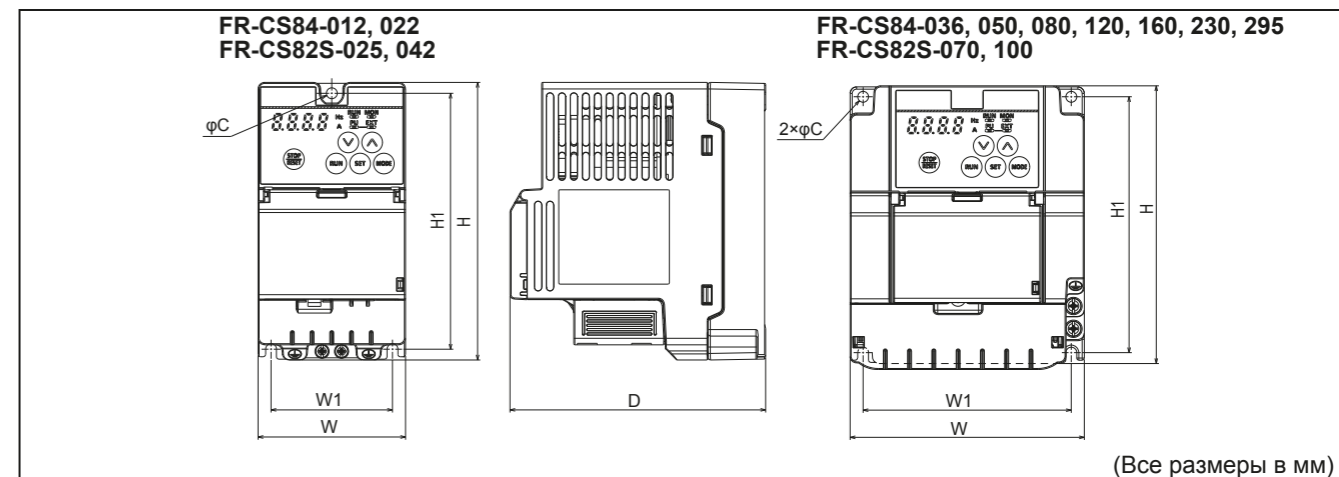
*3 Эта защитная функция имеется только у преобразователей с 3-фазным питанием.

*4 Если преобразователи частоты используются при температуре окружающего воздуха 40°C или ниже, они могут быть установлены вплотную друг к другу (расстояние 0 см между ними).

*5 Доступно для FR-CS84-160 и меньше и FR-CS82S.

*6 Указанный диапазон температуры допускается только на короткое время (например, на время транспортировки).

Габаритно-присоединительные размеры

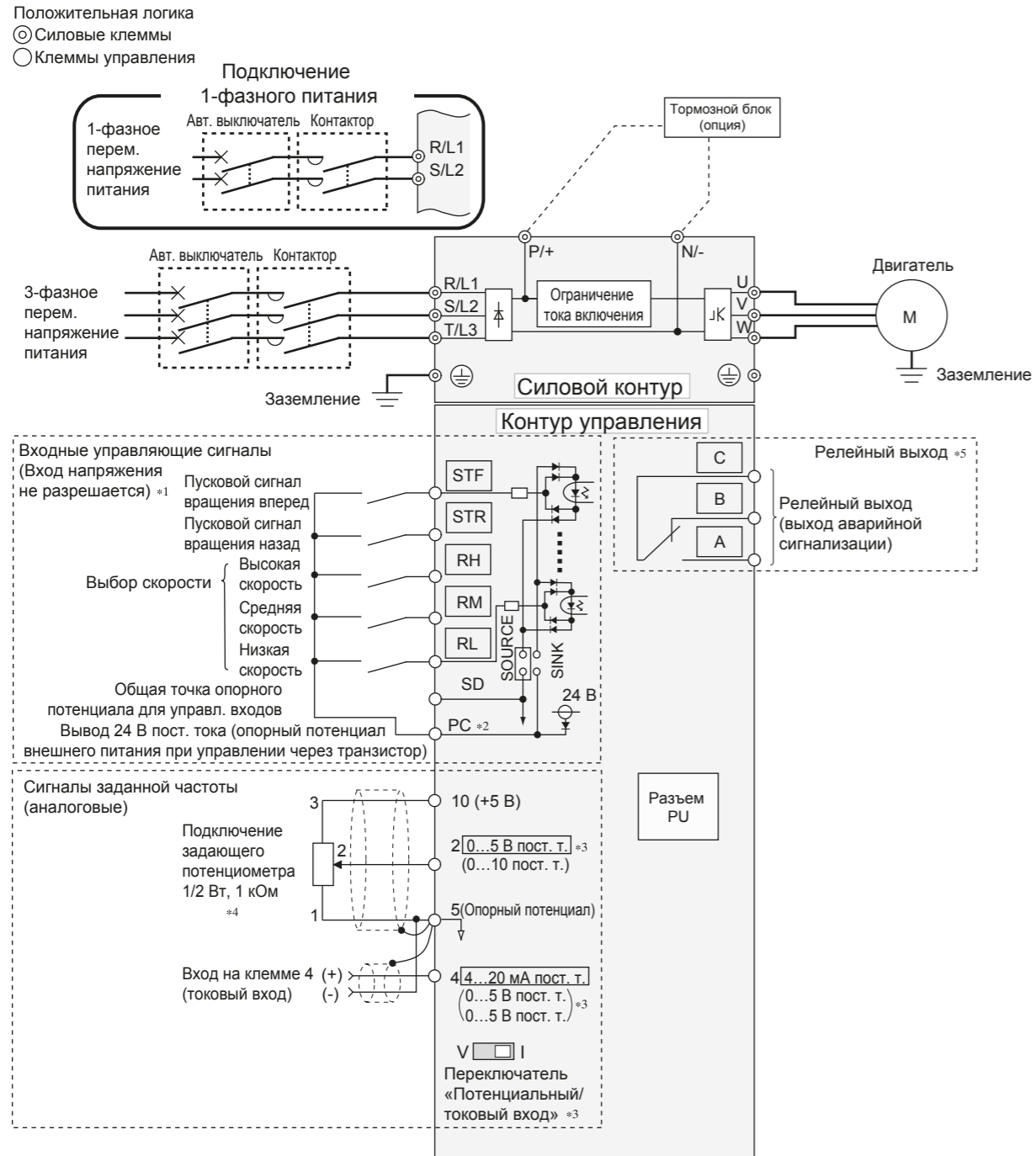


◆ Трехфазный, 400-вольтный класс

Модель	W	W1	H	H1	D	C
FR-CS84-012	68	56	128	118	118	5
FR-CS84-022						
FR-CS84-036	108	96	150	138	134	6
FR-CS84-050						
FR-CS84-080						
FR-CS84-120	197.5	185.5	260	244	165	6
FR-CS84-160						
FR-CS84-230	180	164	260	244	165	6
FR-CS84-295						

◆ Однофазный, 200-вольтный класс

Модель	W	W1	H	H1	D	C
FR-CS82S-025	68	56	128	118	118	5
FR-CS82S-042						
FR-CS82S-070	108	96	150	138	134	6
FR-CS82S-100						



- *1 Сигнал, присвоенный этим клеммам, можно изменить на сигнал сброса или другой тип сигнала с помощью функции определения назначения входных клемм (**пар. с 178 по 182**).
- *2 Чтобы использовать клеммы PC и SD для подачи напряжения 24 В постоянного тока, следует убедиться, что соединение этих клемм выполнено правильно.
- *3 Диапазон входа устанавливается с помощью параметра. В рамку заключена заводская настройка (**пар. 73, пар. 267**). Для выбора потенциального входа через клемму 4 установить переключатель «Токовый/потенциальный вход» в положение «V» (ВЫКЛ), а для выбора токового входа (4...20 мА) – в положение «I» (ВКЛ).
- *4 Если часто изменяется сигнал заданного значения частоты, рекомендуется применять потенциометр 2 Вт, 1 кОм.
- *5 Функции этих клемм зависят от присвоения в параметрах (**пар.195**).

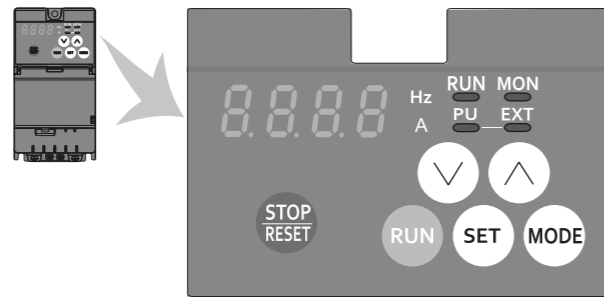
Функции и обозначения клемм соответствуют заводским настройкам.

Тип клеммы	Символ	Обозначение	Описание функции			
Силовой контур	R/L1, S/L2, T/L3	Подключение сетевого напряжения	Сетевое напряжение для питания преобразователя частоты.			
	U, V, W	Подключение двигателя	К этим клеммам можно подключить трехфазный асинхронный двигатель с короткозамкнутым ротором.			
	P/+, N/-	Подключение внешнего тормозного устройства	К этим клеммам можно подключить тормозной блок (FR-BU2), центральный блок питания и рекуперации (FR-CV) или блок питания и рекуперации (FR-HC2) .			
	⊕	Земля	Подключение защитного провода преобразователя частоты.			
Контур управления/входной сигнал	Коммутируемые входы	STF*1	Пусковой сигнал вращения вперед	Если на клемме STF имеется сигнал, двигатель вращается вперед.	Если одновременно имеются сигналы STF и STR, выполняется команда останова.	
		STR*1	Пусковой сигнал вращения назад	Если на клемме STR имеется сигнал, двигатель вращается назад.		
		RH, RM, RL*1	Предварительно установленное значение скорости	При помощи комбинации этих сигналов можно выбрать требуемое значение выходной частоты.		
		SD	Опорный потенциал для переключающих входов (при отрицательной логике)	При отрицательной логике клемма SD служит в качестве общей точки опорного потенциала для переключающих входов.		
			Общая точка опорного потенциала для внешнего транзисторного управления (при положительной логике)	При положительной логике и управлении через транзисторы с открытым коллектором (например, контроллера) опорный потенциал источника напряжения следует соединить с клеммой SD. Тем самым предотвращаются функциональные неполадки, вызванные токами повреждения.		
	Задающий сигнал	PC	Опорный потенциал для переключающих входов (при отрицательной логике)	Общая точка опорного потенциала для вывода 24 В пост. т. (клемма PC). Эта клемма изолирована от клеммы 5.		
			Общая точка опорного потенциала для внешнего транзисторного управления (при положительной логике)	При отрицательной логике и управлении через транзисторы с открытым коллектором (например, контроллера) опорный потенциал источника напряжения следует соединить с клеммой PC. Тем самым предотвращаются функциональные неполадки, вызванные паразитными токами.		
		10	Вывод 24 В пост. т.	Вывод питания 24 В пост. т., 30 мА		
			Вход напряжения для подключения потенциометра	На эту клемму подается питание для внешнего устройства, например, потенциометра задания частоты или цифрового панельного КИП.		
			Вход для сигнала задания частоты (напряжение)	На эту клемму подается задающий сигнал 0...5 В пост. т. (или 0...10 В). При максимальном значении входного сигнала выводится максимальная частота. Заданное значение и выводимая частота пропорциональны друг другу. Диапазон напряжения предварительно установлен на 0...5 В пост. т. (параметр 73).		
4	Вход для сигнала задания частоты (ток)	На эту клемму подается задающий сигнал 4...20 мА пост. т. (0...5 В или 0...10 В). При максимальном значении входного сигнала выводится максимальная частота. Заданное значение и выводимая частота пропорциональны друг другу. Этот вход деблокирован только при наличии сигнала AU (в этом случае клемма 2 заблокирована). Переключение между диапазонами 4...20 мА (заводская настройка), 0...5 В и 0...10 В пост. т. осуществляется с помощью параметра 267. Чтобы активировать потенциальный вход (0...5 В / 0...10 В) установить переключатель «потенциальный/токовый вход» в положение «V» (ВЫКЛ).				
		Потенциальный вход: Входное сопротивление: 10 кОм (±1 кОм), макс. входное напряжение: 20 В пост. т. Токовый вход: Входное сопротивление: 249 Ом (±5 Ом), макс. входной ток: 30 мА.				
Контур управления/выходной сигнал	Реле	A, B, C*1	Релейный выход (выход аварийной сигнализации)	Клемма 5 является опорным потенциалом для всех аналоговых заданных значений (на клеммах 2 или 4). Эту клемму нельзя заземлять.		
				Релейный выход с переключающим контактом. При активированной защитной функции выход преобразователя отключается и происходит срабатывание реле. Состояние аварийной сигнализации: клеммы B и C разъединены (клеммы A и C соединены). Нормальное состояние: клеммы B и C соединены (клеммы A и C разъединены).		
Связь	RS-485	—	Интерфейс PU	Интерфейс PU для подключения пульта можно использовать в качестве интерфейса RS-485. Стандарт: EIA-485 (RS-485) Формат передачи: моноканал (Multidrop) Скорость передачи: 4800...115200 бод Макс. расстояние передачи: 500 м		

*1 Указывает, что функцию клемм можно изменить с помощью параметров 178-182 и 195 (Присвоение функций клеммам ввода-вывода).

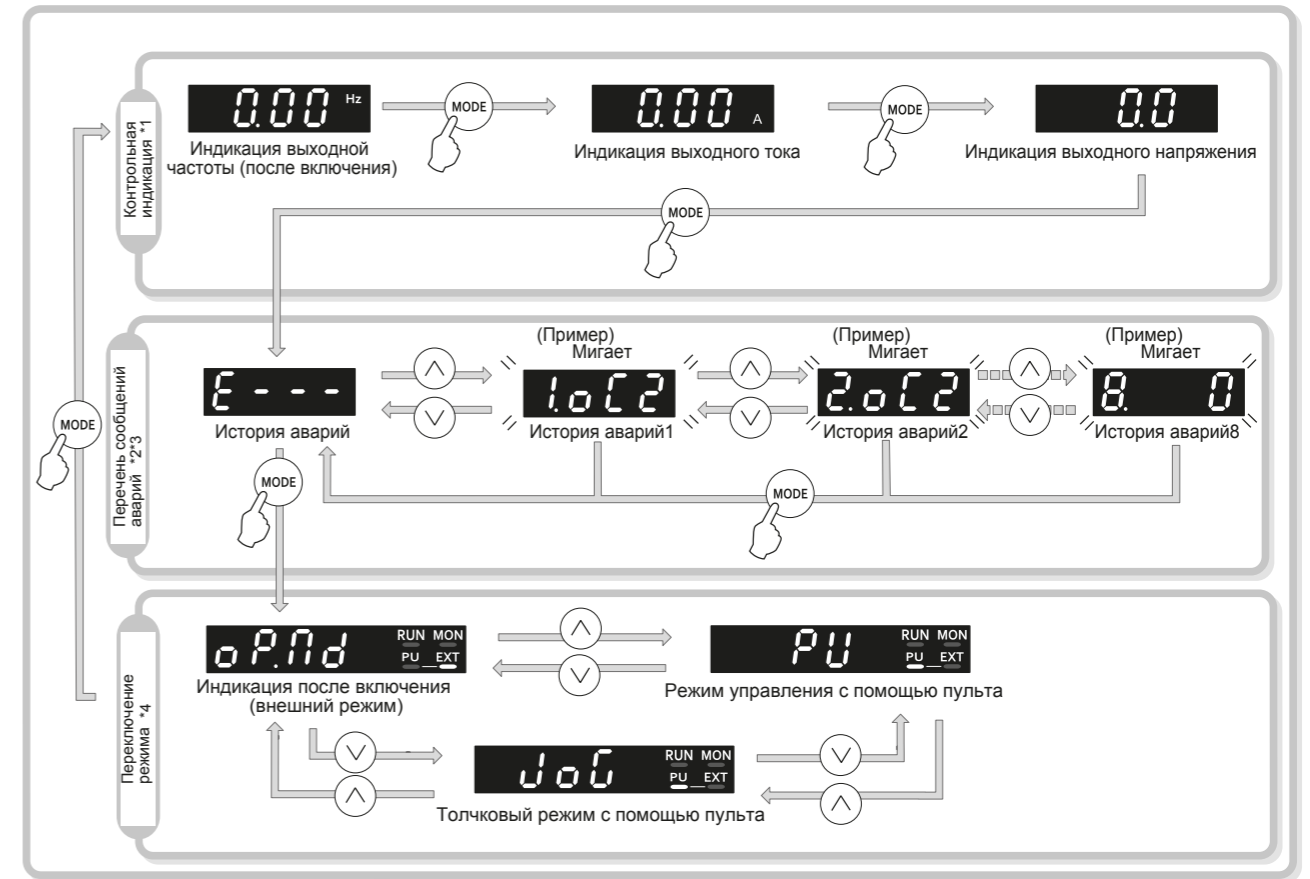
Описание панели управления

● Элементы панели управления



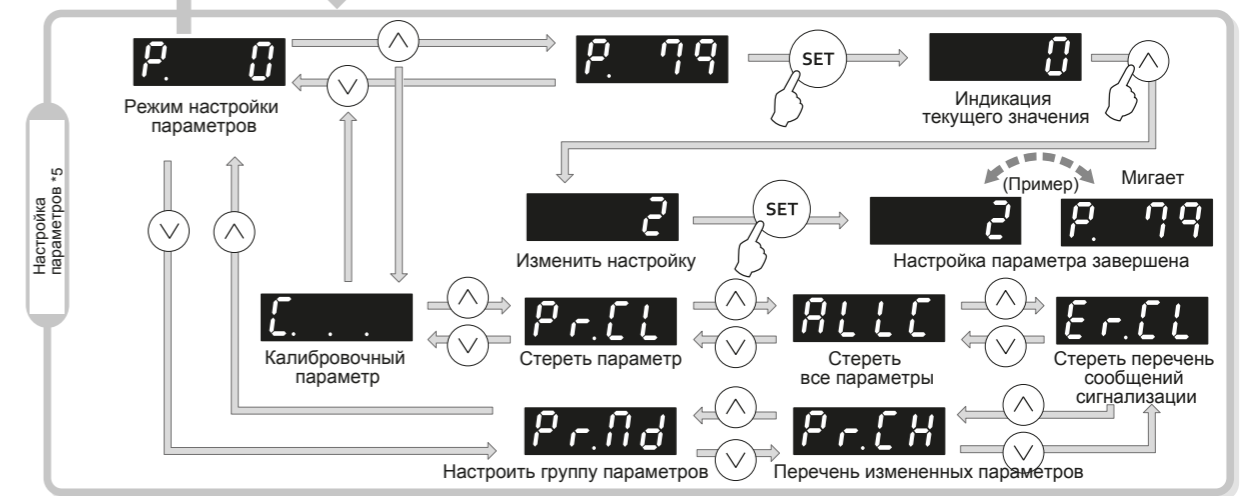
№	Элемент	Значение	Описание
(a)	PU EXT	Светодиодный индикатор режима работы преобразователя	PU: горит в режиме управления с пульта EXT: горит при внешнем управлении (при заводской настройке горит после включения) PU и EXT: горят при комбинированном режиме управления (внешнее/пульт) PU и EXT: мигают при сетевом режиме работы ПЧ
(b)	MON	Светодиодный индикатор режима панели управления	Горит в режиме мониторинга, мигает с регулярным ритмом «два коротких световых сигнала подряд», если сработала защитная функция.
(c)	RUN	Индикатор рабочего состояния ПЧ	Горит или мигает во время работы ПЧ Горит при работе с вращением вперед Мигает длинными световыми сигналами при работе с вращением назад Мигает короткими световыми сигналами: работа заблокирована несмотря на подачу пускового сигнала
(d)	Hz A	Индикатор единиц	Гц: горит при контроле текущей частоты (мигает при контроле заданной частоты) А: горит при контроле тока
(e)	8.8.8.8	Контрольная индикация (4-значный светодиод)	Отображение численного значения (показания) контролируемой величины, например, частоты или номера параметра. (Отображаемую рабочую величину можно выбрать с помощью параметров 774-776.)
(f)	STOP/RESET	Кнопка ОСТАНОВ/СБРОС	Прекращение подачи команд управления. Сброс ПЧ при активации защитной функции.
(g)	↑ ↓	Кнопки перемещения ВВЕРХ/ВНИЗ	Изменение настроек частоты, параметров и т.д. Отображение следующих величин: • Текущая настройка во время калибровки • Номер аварийной сигнализации из перечня ошибок
(h)	MODE	Кнопка РЕЖИМ	Переключение экрана (элемента) контрольной индикации в режим мониторинга. При как минимум 2-секундном нажатии любой кнопки на панели управления эта кнопка блокируется. При настройке параметра 161 = 0 (заводская установка) эта блокирующая функция деактивирована. При удерживании этой кнопки в течение одной секунды отображается начальный экран. (При штатной работе ПЧ это будет первый отображаемый экран в режиме мониторинга, при нештатной работе - первый отображаемый экран в режиме перечня ошибок.) Если активирована функция быстрой настройки, то при нажатии данной кнопки во время настройки частоты осуществляется возврат к предыдущему экрану. Заводская настройка в режиме мониторинга Выходная частота → Выходной ток → Выходное напряжение → Перечень ошибок → Переключение режима управления
(i)	SET	Кнопка ЗАПИСЬ НАСТРОЕК	Подтверждение выбранного значения. При нажатии этой кнопки в режиме, отличном от режима установки параметров, отображается первый экран в настройках параметров.
(j)	RUN	Кнопка ПУСК	Передача команды запуска на ПЧ. Направление вращения зависит от настройки параметра 40.

● Основные функции



При нажатии кнопки MODE в режиме отображения экрана "P. 0" осуществляется возврат к экрану контрольной индикации.

При нажатии кнопки SET в режиме отображения любого из вышеперечисленных экранов произойдет переключение на экран настройки параметров.



- *1 Отображаемую величину можно выбрать.
- *2 Дополнительную информацию о перечне сообщений сигнализации см. в Руководстве по эксплуатации преобразователей частоты FR-CS80.
- *3 Индикация "0" означает «перечень ошибок пуст».
- *4 Дополнительную информацию о рабочих режимах см. в Руководстве по эксплуатации.
- *5 Индикация "P. 0" появится в случае нажатия кнопки MODE во время настройки параметров.

Панель управления с ЖК-дисплеем FR-LU08

- FR-LU08 – это опциональная панель управления с жидкокристаллическим дисплеем для отображения текстовых сообщений и меню.
- Возможен монтаж панели FR-LU08 на распределительный шкаф с помощью опционального соединительного кабеля для пультов управления (FR-CB2 [J]). (Для подключения панели FR-LU08 также требуется опциональный адаптер FR-ADP.)
- Могут быть сохранены настройки параметров для трех преобразователей частоты.

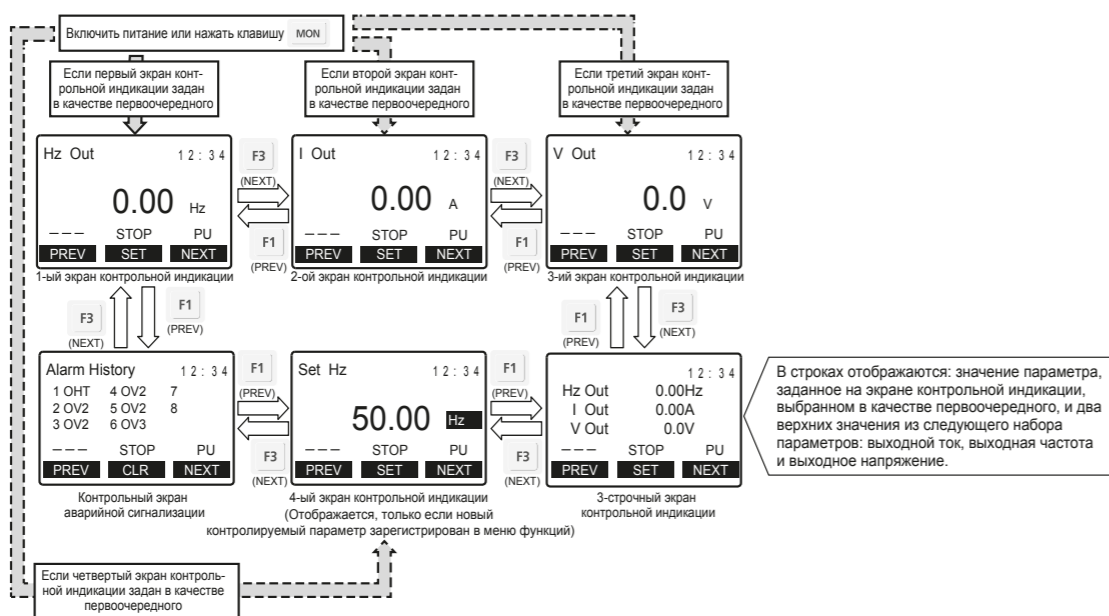
Внешний вид и назначение элементов



Усл. обозн.	Назначение	Описание
a	Светодиод «POWER»	Горит, если включено электропитание.
b	Светодиод «ALARM»	Горит при возникновении неполадки ПЧ.
c	Контрольная индикация	Отображение численного значения (показания) контролируемой величины, например, частоты или номера параметра. (Отображаемую рабочую величину можно выбрать с помощью параметров 774...776.)
d	Направление вращения	Клавиша "FWD": команда запуска правого вращения. Клавиша "REV": команда запуска левого вращения.
e	Кнопка STOP/RESET	Прекращение подачи команд управления. Сброс ПЧ при активации защитной функции.
f	Поворотный диск	Повернуть диск для изменения настроек частоты, параметров и т.д. Нажать на поворотный диск для отображения номера аварийной сигнализации из перечня ошибок.
g	Переключение режима PU/EXT	Переключение между режимами «управление с помощью пульта» (PU), «толчковое включение с помощью пульта» (PUJOG) и «внешнее управление» (EXT).
h	Клавиша контрольной индикации (MON)	Отображение приоритетного экрана контрольной индикации.
i	Клавиша MENU	Вызов быстрого меню. Если нажать эту клавишу при отображении быстрого меню, появится меню функций.
j	Программная клавиша (F1)	Выбор функции отображаемой на дисплее.
k	Программная клавиша (F2)	
l	Программная клавиша (F3)	

Переключение данных основной индикации

При нажатии клавиши F1 (PREV) или F3 (NEXT) поочередно отображаются 6 экранов контрольной индикации.



Пульт управления FR-PU07

- Пульт управления – это опциональное устройство с цифровой клавиатурой для прямого ввода данных, индикацией рабочего состояния и функцией помощи, облегчающей для пользователя процесс настройки преобразователя частоты. Для подключения пульта управления к преобразователю требуется соединительный кабель FR-A5CBL [J].
- Возможность отображения на одном из восьми языков.
- Возможность сохранения параметров 3-х преобразователей частоты.



Клавиша	Описание
PrSET	Выбор меню для настройки параметров
MON	Индикация приоритетной рабочей величины. При заводской настройке отображается выходная частота
ESC	Прерывание ошибочного ввода
FUNC	Выбор меню функций. В этом меню можно выбрать различные функции.
SHIFT	Выбор элемента в режиме настройки или мониторинга
0 to 9	Ввод частоты, номера параметра или заданного значения.
EXT	Выбор внешнего управления преобразователем частоты.
PU	Выбор управления преобразователем частоты с помощью пульта и вызов меню для настройки частоты.
▲ ▼	При управлении преобразователем с помощью пульта нажатие этой клавиши увеличивает или уменьшает выходную частоту. С помощью этих клавиш при настройке параметров можно последовательно повышать или понижать значение параметра. С помощью этих клавиш можно перемещать курсор при многострочной индикации.
FWD	Пуск двигателя вперед.
REV	Пуск двигателя назад.
STOP/RESET	Останов вращения двигателя. Сброс преобразователя после сообщения о неисправности.
WRITE	Запись заданного значения в режиме настройки. Подтверждение команд «Стереть все параметры» и «Стереть перечень сообщений сигнализации».
• READ	Запятая при вводе десятичной дроби. Вызов выбранного курсором экрана контрольной индикации.

Основные функции

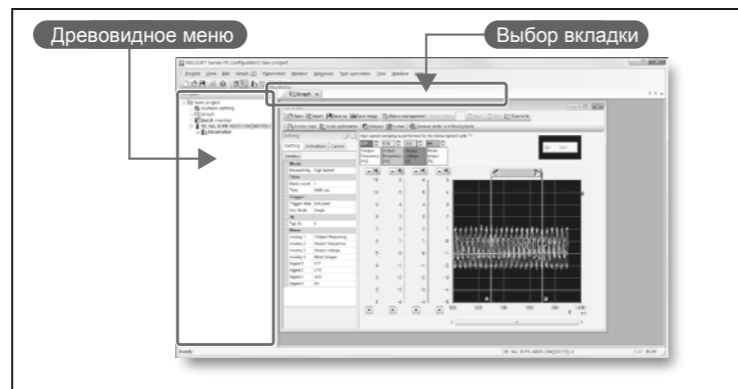
Функция	Описание
Индикация	С помощью клавиши (SHIFT) можно вызывать шесть видов индикации.
Настройка частоты	Частоту можно регулировать в режиме "PU" и в комбинированном режиме (внешнее управление/пульт) (пар. 79 = 3). Возможна непосредственная регулировка частоты путем ввода значений с помощью цифровой клавиатуры от 0 до 9 или регулировка с помощью клавиш управления курсором ▲ ▼ для последовательного увеличения или уменьшения значения частоты.
Настройка параметров	С помощью пульта FR-PU07 удобно считывать или изменять значения параметров. Для изменения значения параметра указать номер параметра или выбрать параметр из меню параметров, относящихся к функциям.
Множественное копирование	Настройки параметров преобразователя можно считать в пульт FR-PU07. При этом в нем можно сохранить настройки максимум трех преобразователей частоты. Данные, сохраненные в FR-PU07, можно передать в преобразователь частоты той же серии или сравнить их с данными, хранящимися в преобразователе.
Режим управления	Удобное переключение между режимами внешнего управления [EXT] и управления с пульта [PU]. Возможность пуска/останова в режиме управления с пульта и в комбинированном режиме [EXT/PU] (пар. 79 = 3).

НАЛАДОЧНОЕ ПРОГРАММНОЕ ОБЕСПЕЧЕНИЕ FR Configurator2

Конфигурирующее программное обеспечение FR Configurator2 позволяет выполнять все функции обращения с преобразователем частоты, от наладки до обслуживания, с обычного персонального компьютера.

◆ Интуитивно-понятный интерфейс

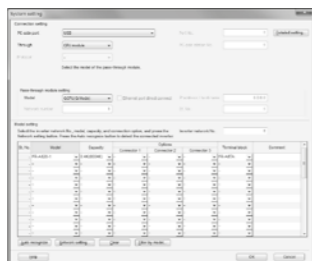
Подключенные преобразователи частоты отображаются в формате древовидного списка. Максимально эффективный доступ к окну каждой функции путем выбора вкладки.



◆ Эффективные настройки запуска

• Настройки системы

Программное обеспечение позволяет задать способ соединения преобразователей и компьютера. Также можно настроить автоматическое распознавание подключенных преобразователей. Номер станции, модель, производительность и подключаемые модули соединенных преобразователей также могут быть установлены вручную.



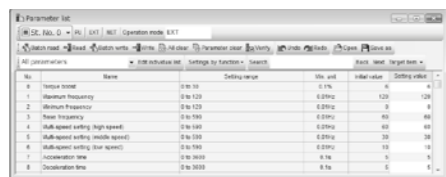
• Тестирование

Для выбранного преобразователя частоты можно задать команды управления, настройки частоты и режим работы.

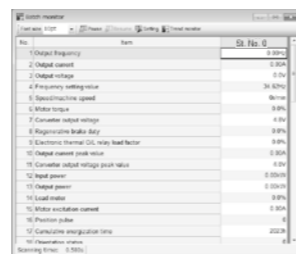


◆ Удобное выполнение подготовительных наладок и проверок в процессе

• Список параметров
Возможность отображения и изменения параметров для выбранных станций. Присвоение функций сигналам ввода-вывода с помощью настроек.

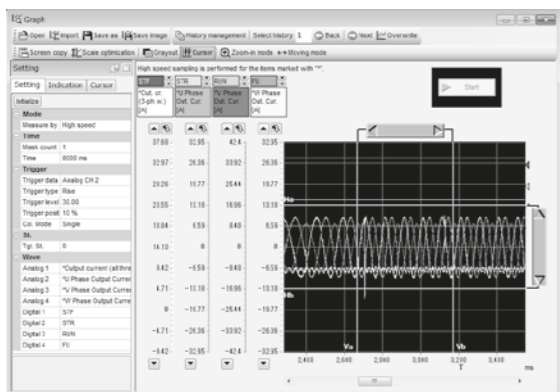


• Функция множественного мониторинга позволяет одновременно контролировать несколько рабочих параметров преобразователя. Функция мониторинга клемм позволяет контролировать состояние включения/выключения.



◆ Легкость обслуживания с помощью простой в использовании платформы

• Функция построения графика
Возможность отбора и отображения данных преобразователя в графическом формате. Данные измерений также могут считываться и отображаться на графике.



• Контроль срока службы
Считывание данных с преобразователя и отображение на их основе информации о сроке службы. Значок оповещения отображается в поле сигналов контроля срока службы для компонентов, замена которых рекомендуется. Имеется функция вывода результатов контроля и сохранения их в файле.



Пульт управления FR-PU07

● Перечень параметров (в порядке возрастания номеров)

Для простого привода с изменяемой скоростью вращения можно использовать заводские настройки параметров, без изменений. Для этого требуется лишь установить значения параметров, относящихся к нагрузке и режиму работы, в соответствии с нагрузкой и условиями эксплуатации. Настройку, изменение и проверку параметров можно выполнять с панели управления.

● ПРИМЕЧАНИЕ

- В некоторых рабочих состояниях изменение настроек параметров может быть ограничено. Для изменения настройки следует использовать параметр 77 «Защита от записи параметров».

Функция	Параметр	Группа параметров	Значение	Диапазон настройки	Дискретность задания	Заводская настройка	Настройка пользователя
Основные функции	0	G000	Повышение крутящего момента	0...30%	0,1%	6% *1 4% *1 3% *1 2% *1	
	1	H400	Максимальная выходная частота	0...120 Гц	0,01 Гц	120 Гц	
	2	H401	Минимальная выходная частота	0...120 Гц	0,01 Гц	0 Гц	
	3	G001	Базовая частота	10...400 Гц	0,01 Гц	50 Гц	
	4	D301	1-я предустановка частоты вращения (высокая скорость)	0...400 Гц	0,01 Гц	50 Гц	
	5	D302	2-я предустановка частоты вращения (средняя скорость)	0...400 Гц	0,01 Гц	30 Гц	
	6	D303	3-я предустановка частоты вращения (низкая скорость)	0...400 Гц	0,01 Гц	10 Гц	
	7	F010	Время разгона	0...3600 с	0,1 с	5 с *2 10 с *2 15 с *2	
	8	F011	Время торможения	0...3600 с	0,1 с	5 с *2 10 с *2 15 с *2	
	9	H000	Установка тока электронного теплового реле двигателя	0...500 А	0,01 А	Номинальный ток	
Торможение постоянным током	10	G100	Торможение постоянным током (стартовая частота)	0...120 Гц	0,01 Гц	3 Гц	
	11	G101	Торможение постоянным током (время)	0...10 с	0,1 с	0,5 с	
	12	G110	Торможение постоянным током (напряжение)	0...30%	0,1%	4% *3 2% *4	
Толчковое включение	13	F102	Стартовая частота	0...60 Гц	0,01 Гц	0,5 Гц	
	15	D200	Частота толчкового режима	0...400 Гц	0,01 Гц	5 Гц	
	16	F002	Время разгона и торможения при толчковом режиме	0...3600 с	0,1 с	0,5 с	
Время разгона/торможения	17	T720	Выбор функции MRS	0, 2, 4	1	0	
	18	H402	Максимальная частота для высокой скорости	120...400 Гц	0,01 Гц	120 Гц	
	19	G002	Напряжение на основной частоте	0...1000 В, 8888, 9999	0,1 В	8888	
Ограничение тока	20	F000	Опорная частота для расчета времени разгона/торможения	1...400 Гц	0,01 Гц	50 Гц	
	22	H500	Рабочий ток предотвращения опрокидывания	0...200%	0,1%	150%	
	23	H610	Поправочный коэффициент для рабочего тока предотвращения опрокидывания, при удвоенном значении скорости	0...200%, 9999	0,1%	9999	
Предустановка частоты вращения/скорости	24...27	D304...D307	4-я ... 7-я предустановка частоты вращения (скорости)	0...400 Гц, 9999	0,01 Гц	9999	
	29	F100	Характеристика разгона/торможения	0, 2	1	0	
	30	E300	Выбор регенеративного торможения	0, 2	1	0	
Пропуск частоты	31	H420	Пропуск частоты 1А	0...400 Гц, 9999	0,01 Гц	9999	
	32	H421	Пропуск частоты 1В	0...400 Гц, 9999	0,01 Гц	9999	
	33	H422	Пропуск частоты 2А	0...400 Гц, 9999	0,01 Гц	9999	
	34	H423	Пропуск частоты 2В	0...400 Гц, 9999	0,01 Гц	9999	
	35	H424	Пропуск частоты 3А	0...400 Гц, 9999	0,01 Гц	9999	
	36	H425	Пропуск частоты 3В	0...400 Гц, 9999	0,01 Гц	9999	
	40	E202	Выбор направления вращения с помощью клавиши RUN	0, 1	1	0	
Контроль частоты	41	M441	Чувствительность на заданной частоте	0...100%	0,1%	10%	
	42	M442	Контроль выходной частоты	0...400 Гц	0,01 Гц	6 Гц	
	43	M443	Контроль частоты при обратном вращении	0...400 Гц, 9999	0,01 Гц	9999	
Второй набор параметров	44	F020	2-е время разгона/торможения	0...3600 с	0,1 с	5 с *2 10 с *2 15 с *2	
	45	F021	2-е время торможения	0...3600 с, 9999	0,1 с	9999	

Функция	Параметр	Группа параметров	Значение	Диапазон настройки	Дискретность задания	Заводская настройка	Настройка пользователя
Автоматический перезапуск	57	A702	Время синхронизации после исчезновения сетевого напряжения	0, 0,1...5 с, 9999	0,1 с	9999	
	58	A703	Буферное время до автоматической синхронизации	0...60 с	0,1 с	1 с	
—	59	F101	Выбор функции дистанционного управления	0...3	1	0	
—	60	G030	Выбор функции энергосбережения	0, 9	1	0	
—	65	H300	Выбор числа повторов для автоматического перезапуска	0...5	1	0	
—	66	H611	Стартовая частота для функции предотвращения опрокидывания	0...400 Гц	0,01 Гц	50 Гц	
Перезапуск	67	H301	Число повторных пусков при наступлении аварийной ситуации	0...10, 101...110	1	0	
	68	H302	Время ожидания для автоматич. перезапуска	0,1...600 с	0,1 с	1 с	
	69	H303	Удаление отображаемого числа повторных пусков	0	1	0	
—	71	C100	Выбор двигателя	0...2	1	0	
—	72	E600	Функция ШИМ	2...12	1	2	
—	73	T000	Выбор аналогового входа	0, 1, 10, 11	1	1	
—	74	T002	Фильтр входного сигнала	0...8	1	1	
—	75	—	Выбор условий сброса/контроль потери связи с пультом PU/выбор останова с пульта PU	0...3, 14...17	1	14	
		E100	Условие сброса			0	
		E101	Ошибка соединения с PU	0, 1		1	
		E102	Выбор останова с пульта PU			1	
—	77	E400	Защита от записи параметров	0...2	1	2	
—	78	D020	Запрет реверсирования	0...2	1	0	
—	79	D000	Выбор режима	0...4	1	0	
Константы двигателя	80	C101	Ном. мощность двигателя	0,2...15 кВт, 9999	0,01 кВт	9999	
	82	C125	Ток возбуждения двигателя	0...500 А, 9999	0,01 А	9999	
	90	C120	Постоянная двигателя (R1)	0...50 Ом, 9999	0,001 Ом	9999	
	96	C110	Автонастройка данных двигателя	0, 1	1	0	
Гибкая 3-точечная характеристика V/F	100	G040	Первая частота V/F1	0...400 Гц, 9999	0,01 Гц	9999	
	101	G041	Напряжение первой частоты V/F1	0...1000 В	0,1 В	0 В	
	102	G042	Вторая частота V/F2	0...400 Гц, 9999	0,01 Гц	9999	
	103	G043	Напряжение второй частоты V/F2	0...1000 В	0,1 В	0 В	
	104	G044	Третья частота V/F3	0...400 Гц, 9999	0,01 Гц	9999	
	105	G045	Напряжение третьей частоты V/F3	0...1000 В	0,1 В	0 В	
	117	N020	Номер станции (интерфейс PU)	0...31(0...247)	1	0	
Коммуникация через разъем PU	118	N021	Скорость передачи (интерфейс PU)	48, 96, 192, 384, 576, 768, 1152	1	192	
	119	—	Длина стоп-бита / длина данных (интерфейс PU)	0, 1, 10, 11	1	1	
		N022	Длина данных (интерфейс PU)	0, 1		0	
		N023	Длина стоп-бита (интерфейс PU)	0, 1		1	
	120	N024	Контроль по четности (интерфейс PU)	0...2	1	2	
	121	N025	Количество попыток повторения (интерфейс PU)	0...10, 9999	1	1	
	122	N026	Интервал времени обмена данными (интерфейс PU)	0, 0,1...999,8 с, 9999	0,1 с	0	
	123	N027	Время ожидания ответа (интерфейс PU)	0...150 мс, 9999	1 мс	9999	
	124	N028	Выбор CR/LF (интерфейс PU)	0...2	1	1	
	—	125	T022	Усиление задания на клемме 2 (частота)	0...400 Гц	0,01 Гц	50 Гц
—	126	T042	Усиление задания на клемме 4 (частота)	0...400 Гц	0,01 Гц	50 Гц	
ПИД-регулирование	127	A612	Частота автоматического переключения ПИД-регулятора	0...400 Гц, 9999	0,01 Гц	9999	
	128	A610	Выбор действия PID управления	0, 20, 21	1	0	
	129	A613	Пропорциональное значение ПИД	0,1...1000%, 9999	0,1%	100%	
	130	A614	Время интегрирования ПИД	0,1...3600 с, 9999	0,1 с	1 с	
	131	A601	Верхний предел ПИД	0...100%, 9999	0,1%	9999	
	132	A602	Нижний предел ПИД	0...100%, 9999	0,1%	9999	
	133	A611	Установленное значение для действия в PID управлении	0...100%, 9999	0,01%	9999	
	134	A615	Время дифференцирования ПИД	0,01...10 с, 9999	0,01 с	9999	
PU	145	E103	Выбор языка	0...7	1	1	
Контроль тока	150	M460	Контроль выходного тока	0...200%	0,1%	150%	
	151	M461	Время задержки сигнала при обнаружении тока на выходе	0...10 с	0,1 с	0 с	
—	156	H501	Выбор операции предотвращения опрокидывания	0...31, 100, 101	1	0	
—	157	M430	Установка таймера для выходного сигнала OL	0...25 с, 9999	0,1 с	0 с	
—	161	E200	Установка частоты / блокировка клавиш	0, 1, 10, 11	1	0	
Автоматический перезапуск	165	A710	Уровень тока при перезапуске для предотвращения опрокидывания	0...200%	0,1%	150%	

Функция	Параметр	Группа параметров	Значение	Диапазон настройки	Дискретность задания	Заводская настройка	Настройка пользователя
Контроль тока	167	M464	Режим при срабатывании контроля выходного тока	0, 1	1	0	
	—	E000	Заводской параметр: не регулировать!				
		E080					
—	E001						
—	E081	170	M020	Сброс счетчика ватт-часов	0, 10, 9999	1	9999
	171						
Присвоение функций входным клеммам	178	T700	Присвоение функции клемме STF	0...5, 7, 8, 10, 14, 24, 25, 37, 60, 62, 9999	1	60	
	179	T701	Присвоение функции клемме STR	0...5, 7, 8, 10, 14, 24, 25, 37, 61, 62, 9999	1	61	
	180	T702	Присвоение функции клемме RL		1	0	
	181	T703	Присвоение функции клемме RM	0...5, 7, 8, 10, 14, 24, 25, 37, 62, 9999	1	1	
Присвоение функций выходным клеммам	182	T704	Присвоение функции клемме RH		1	2	
	190	M400	Присвоение функции клемме NET Y0		1	0	
	191	M401	Присвоение функции клемме NET Y1	0, 1, 3, 4, 8, 11, 12, 14...16, 26, 46, 47, 64, 70, 91, 98, 99, 100, 101, 103, 104, 108, 111, 112, 114...116, 126, 146, 147, 164, 170, 191, 198, 199, 9999	1	1	
	192	M402	Присвоение функции клемме NET Y2		1	3	
	193	M403	Присвоение функции клемме NET Y3		1	9999	
	194	M404	Присвоение функции клемме NET Y4		1	4	
	195	M405	Присвоение функции клемме ABC		1	99	
Предустановка частоты вращения / скорости	232...239	D308...D315	8-я...15-я предустановка частоты вращения / скорости	0...400 Гц, 9999	0,01 Гц	9999	
Компенсация скольжения	240	E601	Выбор режима «Мягкой ШИМ»	0, 1, 10, 11	1	1	
	245	G203	Номинальное скольжение двигателя	0...50%, 9999	0,01%	9999	
	246	G204	Постоянная времени компенсации скольжения	0,01...10 с	0,01 с	0,5 с	
	247	G205	Выбор диапазона для компенсации скольжения	0, 9999	1	9999	
—	249	H101	Контроль замыкания на землю при пуске	0, 1	1	1	
—	250	G106	Метод останова	0...100 с, 1000...1100 с, 8888, 9999	0,1 с	9999	
—	251	H200	Выбор защиты при обрыве выходной фазы	0, 1	1	1	
Исчезновение сетевого напряжения	261	A730	Останов при исчезновении сетевого напряжения	0...2	1	0	
—	267	T001	Выбор входного сигнала на клемме 4	0...2	1	0	
—	269	E023	Заводской параметр: не регулировать!				
Пароль	296	E410	Степень защиты паролем	1...6, 101...106, 9999	1	9999	
	297	E411	Активация/деактивация защиты паролем	(0...5), 1000...9998, 9999	1	9999	
Коммуникация через интерфейс RS-485	338	D010	Запись команды работы	0, 1	1	0	
	339	D011	Запись команды частоты вращения	0...2	1	0	
	340	D001	Режим после включения	0, 1, 10	1	0	
	342	N001	Выбор доступа к EEPROM	0, 1	1	0	
—	343	N080	Количество ошибок коммуникации	—	1	0	
—	502	N013	Метод остановки при возникновении ошибки коммуникации	0...2	1	0	
—	520	E415	Заводской параметр: не регулировать!				
	549	N000	Выбор протокола	0, 1	1	0	
Коммуникация	551	D013	Запись команды работы в режиме PU	2, 4, 9999	1	9999	
	—	573	A680	Проверка входа 4 мА	1...3, 9999	1	9999
ПИД-регулирование	575	A621	Время обнаружения обрыва выхода	0...3600 с, 9999	0,1 с	1 с	
	576	A622	Уровень обнаружения обрыва выхода	0...400 Гц	0,01 Гц	0 Гц	
	577	A623	Уровень отмены обрыва выхода	900...1100%	0,1%	1000%	

Функция	Параметр	Группа параметров	Значение	Диапазон настройки	Дискретность задания	Заводская настройка	Настройка пользователя
Нитераскладочная функция	592	A300	Активация нитераскладочной функции	0...2	1	0	
	593	A301	Максимальная амплитуда	0...25%	0,1%	10%	
	594	A302	Компенсация амплитуды во время торможения	0...50%	0,1%	10%	
	595	A303	Компенсация амплитуды во время разгона	0...50%	0,1%	10%	
	596	A304	Время разгона в нитераскладочной функции	0,1...3600 с	0,1 с	5 с	
	597	A305	Время торможения в нитераскладочной функции	0,1...3600 с	0,1 с	5 с	
—	598	H105	Активация/деактивация контроля пониженного напряжения	0, 1	1	1	
—	611	F003	Время разгона при перезапуске	0...3600 с, 9999	0,1 с	9999	
—	631	H104	Активация/деактивация контроля ошибок выхода преобразователя	0, 1	1	1	
Торможение повышенным возбудением	660	G130	Торможение повышенным возбудением	0, 1	1	0	
	661	G131	Значение повышения возбуждения	0...40%, 9999	0,1%	9999	
	662	G132	Ограничение тока при повышении возбуждения	0...200%	0,1%	100%	
—	665	G125	Коэффициент усиления по частоте функции предотвращения регенеративного перенапряжения	0...200%	0,1%	100%	
Функции индикации	774	M101	1-й выбор индикации на пульте	1...3, 5, 8, 10, 14, 20, 23...25, 52...55, 61, 62, 100	1	1	
	775	M102	2-й выбор индикации на пульте		1	2	
	776	M103	3-й выбор индикации на пульте		1	3	
—	778	T054	Фильтр проверки входа 4 мА	0...10 с	0,01 с	0 с	
Защитные функции	872 *5	H201	Выбор защиты от обрыва входной фазы	0, 1	1	1	
	882	G120	Активация функции предотвращения регенеративного перенапряжения	0...2	1	0	
Функция предотвращения перенапряжения	883	G121	Пороговое значение напряжения регенерации	300...800 В	0,1 В	400 В пост. т. *6 780 В пост. т. *7	
	885	G123	Предельное значение частоты компенсации предотвращения регенерации	0...10 Гц, 9999	0,01 Гц	6 Гц	
	886	G124	Коэф. усиления напряжения предотвращения регенерации	0...200%	0,1%	100%	
	C2 (902) *8	T200	Смещение задания на клемме 2 (частота)	0...400 Гц	0,01 Гц	0 Гц	
C3 (902) *8	T201	Смещение входного сигнала на клемме 2, для соответствующей частоты	0...300%	0,1%	0%		
125 (903) *8	T202	Усиление задания на клемме 2 (частота)	0...400 Гц	0,01 Гц	50 Гц		
C4 (903) *8	T203	Усиление входного сигнала на клемме 2, для соответствующей частоты	0...300%	0,1%	100%		
C5 (904) *8	T400	Смещение задания на клемме 4 (частота)	0...400 Гц	0,01 Гц	0 Гц		
C6 (904) *8	T401	Смещение входного сигнала на клемме 4, для соответствующей частоты	0...300%	0,1%	20%		
126 (905) *8	T402	Усиление задания на клемме 4 (частота)	0...400 Гц	0,01 Гц	50 Гц		
C7 (905) *8	T403	Усиление входного сигнала на клемме 4, для соответствующей частоты	0...300%	0,1%	100%		
PU	990	E104	Звуковой сигнал при нажатии клавиш	0, 1	1	1	
	991	E105	Контрастность ЖК-дисплея	0...63	1	58	
Стирание параметров	PrCL		Стереть параметр	(0), 1	1	0	
	ALLC		Стереть все параметры	(0), 1	1	0	
	Er.CL		Стереть память сигнализации	(0), 1	1	0	
—	Pr.CH		Параметры, отличающиеся от заводской настройки	—	1	0	
—	Pr.MD		Настроить группу параметров	(0), 1, 2	1	0	

*1 Настройка зависит от допустимого номинального тока.
6%: FR-CS84-022 и ниже, FR-CS82S-042 и ниже
4%: FR-CS84-036 ... FR-CS84-080, FR-CS82S-070, FR-CS82S-100
3%: FR-CS84-120 и FR-CS84-160
2%: FR-CS84-230 и выше

*2 Настройка зависит от допустимого номинального тока.
5 с: FR-CS84-080 и ниже
10 с: FR-CS84-120 и FR-CS84-160, FR-CS82S-042 и ниже
15 с: FR-CS84-230 и выше

*3 Заводская настройка для FR-CS84-160 и ниже, FR-CS82S-100 и ниже.

*4 Заводская настройка для FR-CS84-230 и выше.

*5 Доступна только на модели с входом трехфазного питания.

*6 Значение для 200-вольного класса.

*7 Значение для 400-вольного класса.

*8 Номера параметров, указанные в скобках, используются (отображаются) на панели управления с ЖК-дисплеем и пульте управления.

● Изменение настроек параметров с помощью пульта управления

Пример Изменить значение параметра 1 «Максимальная выходная частота».

1. Включить электропитание преобразователя частоты.
Пульт управления будет находиться в режиме мониторинга.
2. Изменить режим работы.

Нажать клавишу для изменения режима работы. С помощью клавиш или выбрать режим PU. Загорится индикатор [PU].

3. Выбрать режим настройки параметров.

Нажать клавишу , чтобы вызвать режим настройки параметров

4. Выбрать параметр.

С помощью клавиш или установить номер параметра «1» "P. 1". Просмотреть текущее значение параметра, нажав клавишу . Отобразится значение "1200" (заводская настройка).

5. Изменить значение параметра.

С помощью клавиш или установить значение параметра равным "5000". Сохранить введенное значение, нажав клавишу . На экране попеременно отображается индикация "5000" и "P. 1".

- С помощью клавиш или выбрать другой параметр.
- Просмотреть значение следующего параметра, дважды нажав клавишу .
- Удерживать клавишу в течение одной секунды, чтобы на дисплее вновь отобразился первый экран в режиме мониторинга. (В заводских настройках первого экрана контролируемой величиной является частота.)

● ПРИМЕЧАНИЕ

- Если условие для записи параметра не выполняется, на ЖК-дисплее появляется ошибка записи параметра.

Код ошибки	Описание
Er1	Ошибка записи параметра
Er2	Ошибка записи во время работы
Er3	Ошибка калибровки
Er4	Ошибка режима

- Если параметр 77 «Защита от записи параметров» установлен на заводскую настройку "2", то в режиме управления с пульта запись параметров возможна только в остановленном состоянии преобразователя. Чтобы запись параметров была возможна в любом режиме независимо от рабочего состояния, необходимо изменить параметр 77.

Защитные функции

● Обзор сообщений об ошибках

Если отображаемое сообщение не совпадает ни с одним из нижеперечисленных сообщений, а также при возникновении какой-либо иной проблемы, следует обратиться к региональному дилеру Mitsubishi Electric.

◆ Сообщения об ошибках

- Эксплуатационные неполадки и ошибки настройки отображаются на панели управления и пульте. Выход преобразователя частоты не отключается.

Индикация на пульте	Значение
Hold	HOLD Блокировка пульта
LoCd	LOCD Защищено паролем
Er1 to Er4	Er1 to Er4 Ошибка записи параметра
Err.	Err. Ошибка

◆ Предупреждение

- При выводе предупреждений выход преобразователя частоты не отключается. Однако если причина предупреждения не устранена, возникает неполадка.

Индикация на пульте	Значение
oLc	OLC Сработала защита от опрокидывания двигателя (в результате перегрузки по току)
oLv	OLV Сработала защита от опрокидывания двигателя (в результате превышения напряжения)
TH	TH Предварительная сигнализация электронной тепловой защиты двигателя
PS	PS Преобразователь частоты остановлен с пульта
UV	UV Пониженное напряжение
IN	IN Перегрев резистора, ограничивающего зарядный ток

◆ Серьезные неисправности


- При срабатывании защитной функции отключается выход преобразователя и выводится сообщение о неполадке (сигнал ALM).

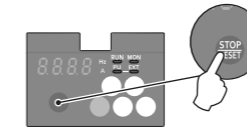
Индикация на пульте	Значение
E.oC1	E.OC1 Отключение из-за перегрузки по току во время разгона
E.oC2	E.OC2 Отключение из-за перегрузки по току во время работы на постоянной скорости
E.oC3	E.OC3 Отключение из-за перегрузки по току во время торможения или останова
E.ov1	E.OV1 Перенапряжение во время разгона
E.ov2	E.OV2 Перенапряжение во время работы на постоянной скорости
E.ov3	E.OV3 Перенапряжение во время торможения или останова
E.THT	E.THT Защита от перегрузки ПЧ (срабатывание электронной тепловой защиты)
E.THM	E.THM Защита от перегрузки двигателя (срабатывание электронной тепловой защиты)
E.Fin	E.FIN Перегрев радиатора
E.UVT	E.UVT Пониженное напряжение
E.ILF	E.ILF Ошибка входной фазы
E.OLT	E.OLT Защита от опрокидывания двигателя
E.GF	E.GF Превышение тока в результате короткого замыкания на землю
E.LF	E.LF Разомкнутая выходная фаза
E.OHT	E.OHT Срабатывание внешней тепловой защиты (термореле)
E.PE	E.PE Ошибка запоминающего устройства
E.PE2	E.PE2 Ошибка запоминающего устройства
E.PUE	E.PUE Ошибка соединения с пультом
E.RET	E.RET Превышено количество попыток перезапуска
E.CPU	E.CPU Ошибка центрального процессора
E.5	E.5 Ошибка центрального процессора
E.CDO	E.CDO Превышение допустимого выходного тока
E.IOH	E.IOH Перегрев резистора, ограничивающего зарядный ток
E.LCI	E.LCI Потеря токового заданного значения (4 mA)
E.E10	E.E10 Неисправность выхода преобразователя частоты

Если появляется какое-либо иное сообщение о неполадке, кроме вышеуказанных, следует обратиться к региональному дилеру Mitsubishi Electric.

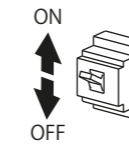
● Сброс защитных функций

После срабатывания защитной функции необходимо перезапустить преобразователь одним из следующих способов. Следует учитывать, что при сбросе преобразователя стираются данные электронной тепловой защиты и количество перезапусков. Процесс сброса длится около 1 секунды.

- Нажать кнопку  на пульте. (Этот способ можно использовать только после возникновения серьезной неисправности и срабатывания защитной функции.)



- Выключить и повторно включить напряжение питания.



- Включить сигнал сброса (RES) как минимум на 0,1 секунды. (При включенном сигнале RES во время процесса сброса мигает индикация "Err".)

● ПРИМЕЧАНИЕ

- Перед сбросом преобразователя необходимо убедиться, что пусковой сигнал выключен. Если пусковой сигнал включен, то после сброса двигатель может неожиданно запуститься.

Опциональные и периферийные устройства

Обзор опций

Опция	Тип	Описание, функции, характеристики и т.п.	Применимый преобразователь
Панель управления с ЖК-дисплеем	FR-LU08	Панель управления с графическим жидкокристаллическим дисплеем *1	Все
Пульт управления (8 языков)	FR-PU07	Интерактивный пульт с жидкокристаллическим дисплеем	Все
Панель управления для монтажа на распределительном шкафу	FR-PA07	Панель оператора, устанавливаемая на распределительный шкаф и предназначенная для управления преобразователем, мониторинга частоты и др. функций.	Все
Соединительный кабель для пульта управления	FR-A5CBL[]	Кабель для подключения панели управления или пульта. "[]" указывает длину кабеля (1 м, 3 м, 5 м).	Все
Соединительный адаптер	FR-ADP	Адаптер для подключения панели управления к соединительному кабелю пульта.	Все
Адаптер DIN-рейки	FR-UDA01, 02	Адаптер для установки на DIN-рейку	В зависимости от класса мощности (кроме преобразователей FR-CS84-120 ... 295)
Дроссель переменного тока	FR-HEL	Для уменьшения гармонических искажений тока и повышения КПД.	В зависимости от класса мощности
Помехоподавляющий фильтр ЭМС	SF FR-E5NF FR-S5NFA FR-CS	Помехоподавляющий фильтр для соблюдения директивы по электромагнитной совместимости (EN61800-3 C3)	В зависимости от класса мощности
Адаптер для установки фильтра ЭМС	FR-AAT02	Для монтажа преобразователя частоты на помехоподавляющий фильтр, соответствующий директиве по ЭМС (SF)	FR-CS84-230, 295
Фильтр радиопомех	FR-BIF(H)	Для уменьшения радиопомех (подключить на вход)	Все
Линейный помехоподавляющий фильтр	FR-BSF01 FR-BLF	Для уменьшения шума на линии	Все
Тормозной блок Тормозной резистор Разрядный резистор	FR-BU2 FR-BR Тип GZG, GRZG	Для увеличения тормозной способности преобразователя (для нагрузок с большим моментом инерции и отрицательных нагрузок). Тормозной блок используется в сочетании с резисторным блоком и электроразрядным резистором.	В зависимости от класса мощности
Центральный блок питания и рекуперации Отдельный дроссель для FR-CV	FR-CV FR-CVL	Устройство, способное возвращать тормозную энергию, вырабатываемую двигателем, обратно в сеть.	В зависимости от класса мощности
Блок питания и рекуперации	FR-HC2	Преобразователь с высоким коэффициентом мощности включает или выключает секцию преобразователя для изменения формы входного тока на синусоидальную, что обеспечивает эффективное подавление гармоник. (Используется в комбинации со стандартным приспособлением.)	В зависимости от класса мощности
Фильтр подавления перенапряжений	FR-ASF	Фильтр для подавления импульсных перенапряжений на двигателе.	В зависимости от класса мощности (только для 3-фазных моделей 400-вольтного класса)
	FR-BMF		В зависимости от класса мощности (только для моделей FR-CS84-120 ... 295)
Прочие	Генератор пилот-сигнала	Для работы в следящем режиме. 70 В/35 В пер.т. 500 Гц (при 2500 об/мин)	Все
	Датчик отклонений	Для работы с постоянным контролем скорости (обнаружение механических отклонений). Выход 90 В пер. т./90°	
	Задающий потенциометр	Потенциометр для задания частоты. Проволочный потенциометр 2 Вт, 1 кОм, тип В	
	Аналоговый частотомер (64 мм x 60 мм)	Специальный частотомер (со шкалой до 130 Гц). Амперметр постоянного тока с подвижной катушкой	
	Калибровочный резистор	Для калибровки частотомера. Углеродистый плёночный резистор, тип В	
	FR Configurator2 (программное обеспечение для настройки преобразователя)	Обеспечивает поддержку преобразователя в диапазоне от пуска до технического обслуживания	

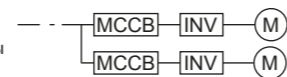
*1 Батарейка (CR1216: диаметр 12 мм, высота 16 мм) не входит в комплект поставки

Название (модель)	Характеристики, конструкция и т.д.																																																																			
Детали для монтажа на DIN-рейку FR-UDA[]	<ul style="list-style-type: none"> • Приспособление для установки преобразователей серии FR-CS80 на DIN-рейку • Таблица для выбора принадлежностей <table border="1"> <thead> <tr> <th rowspan="2">Модель приспособления</th> <th colspan="2">Тип преобразователя</th> </tr> <tr> <th>FR-CS84</th> <th>FR-CS82S</th> </tr> </thead> <tbody> <tr> <td>FR-UDA01</td> <td>012, 022</td> <td>025, 042</td> </tr> <tr> <td>FR-UDA02</td> <td>036, 050, 080</td> <td>070, 100</td> </tr> </tbody> </table> <ul style="list-style-type: none"> • Приблизительный размер <div style="display: flex; justify-content: space-around;"> <div style="text-align: center;"> <p>FR-UDA01</p> </div> <div style="text-align: center;"> <p>FR-UDA02</p> </div> </div> <p>(Все размеры в мм)</p> 	Модель приспособления	Тип преобразователя		FR-CS84	FR-CS82S	FR-UDA01	012, 022	025, 042	FR-UDA02	036, 050, 080	070, 100																																																								
	Модель приспособления		Тип преобразователя																																																																	
FR-CS84		FR-CS82S																																																																		
FR-UDA01	012, 022	025, 042																																																																		
FR-UDA02	036, 050, 080	070, 100																																																																		
Помехоподавляющий фильтр ЭМС, соотв. директиве по ЭМС SF FR-E5NF-H[]K (400-вольтный класс) FR-S5NFA-[]K (200-вольтный класс)	<ul style="list-style-type: none"> • Помехоподавляющий фильтр ЭМС соответствует требованиям Директивы ЕС по электромагнитной совместимости (EN 61800-3, среда 2, категория C3). <table border="1"> <thead> <tr> <th rowspan="2">Модель фильтра ЭМС</th> <th rowspan="2">Применимый преобразователь</th> <th colspan="3">Габаритные размеры, мм</th> <th rowspan="2">Масса (кг)</th> <th rowspan="2">Ток утечки (мА) *2 (эталонное значение)</th> <th rowspan="2">Потери (Вт)</th> </tr> <tr> <th>Ш</th> <th>В</th> <th>Г</th> </tr> </thead> <tbody> <tr> <td>SF1306</td> <td>FR-CS82S-025, 042</td> <td>110</td> <td>200</td> <td>36.5</td> <td>0.7</td> <td>10</td> <td>7.3</td> </tr> <tr> <td>FR-E5NF-H3.7K</td> <td>FR-CS84-012 to 080</td> <td>140</td> <td>210</td> <td>46</td> <td>1.2</td> <td>44.5</td> <td>8</td> </tr> <tr> <td>FR-E5NF-H7.5K</td> <td>FR-CS84-120, 160</td> <td>220</td> <td>210</td> <td>47</td> <td>2</td> <td>68.4</td> <td>15</td> </tr> <tr> <td>FR-S5NFA-1.5K</td> <td>FR-CS82S-070, 100</td> <td>110</td> <td>168</td> <td>47</td> <td>0.7</td> <td>9.5</td> <td>11</td> </tr> </tbody> </table> <table border="1"> <thead> <tr> <th rowspan="2">Модель фильтра ЭМС</th> <th rowspan="2">Применимый преобразователь</th> <th rowspan="2">Взаимосовместимый адаптер *1</th> <th colspan="4">Габаритные размеры, мм</th> <th rowspan="2">Масса (кг)</th> <th rowspan="2">Ток утечки (мА) *2 (эталонное значение)</th> <th rowspan="2">Потери (Вт)</th> </tr> <tr> <th>Ш</th> <th>В</th> <th>Г</th> <th>Г1</th> </tr> </thead> <tbody> <tr> <td>SF1175</td> <td>FR-CS84-230, 295</td> <td>FR-AAT02</td> <td>253</td> <td>530</td> <td>60</td> <td>35</td> <td>4.7</td> <td>76</td> <td>56</td> </tr> </tbody> </table> <p>*1 Глубина увеличивается на 12 мм при использовании взаимосовместимого адаптера. *2 Ток утечки для одной фазы трехфазного трехпроводного источника питания со звездообразным соединением. Ток утечки для всех фаз трехфазного трехпроводного источника питания с треугольным соединением в три раза больше указанного значения.</p> <p>(Примечание) Это примерный габаритный чертеж. Форма устройства может отличаться в зависимости от модели</p> <ul style="list-style-type: none"> • Предотвращение утечки тока Take the following actions to prevent malfunction of peripheral devices or an electric shock caused by leakage current. <ol style="list-style-type: none"> 1) Заземлить фильтр ЭМС перед подключением питания. При этом убедиться, что заземление надежно обеспечивается защитным проводом распределительного шкафа. 2) Выбрать подходящий автоматический выключатель или реле защиты от утечки на землю с учетом тока утечки фильтра ЭМС. Обратите внимание, что в некоторых случаях автоматический выключатель утечки на землю нельзя использовать, например, при слишком большой величине тока утечки фильтра ЭМС. В этом случае следует использовать высокочувствительное реле утечки на землю. Если использование автоматического выключателя или реле защиты от утечки на землю не представляется возможным, обеспечить заземление с помощью защитного провода, как указано в п. 1). 	Модель фильтра ЭМС	Применимый преобразователь	Габаритные размеры, мм			Масса (кг)	Ток утечки (мА) *2 (эталонное значение)	Потери (Вт)	Ш	В	Г	SF1306	FR-CS82S-025, 042	110	200	36.5	0.7	10	7.3	FR-E5NF-H3.7K	FR-CS84-012 to 080	140	210	46	1.2	44.5	8	FR-E5NF-H7.5K	FR-CS84-120, 160	220	210	47	2	68.4	15	FR-S5NFA-1.5K	FR-CS82S-070, 100	110	168	47	0.7	9.5	11	Модель фильтра ЭМС	Применимый преобразователь	Взаимосовместимый адаптер *1	Габаритные размеры, мм				Масса (кг)	Ток утечки (мА) *2 (эталонное значение)	Потери (Вт)	Ш	В	Г	Г1	SF1175	FR-CS84-230, 295	FR-AAT02	253	530	60	35	4.7	76	56
Модель фильтра ЭМС	Применимый преобразователь			Габаритные размеры, мм						Масса (кг)	Ток утечки (мА) *2 (эталонное значение)	Потери (Вт)																																																								
		Ш	В	Г																																																																
SF1306	FR-CS82S-025, 042	110	200	36.5	0.7	10	7.3																																																													
FR-E5NF-H3.7K	FR-CS84-012 to 080	140	210	46	1.2	44.5	8																																																													
FR-E5NF-H7.5K	FR-CS84-120, 160	220	210	47	2	68.4	15																																																													
FR-S5NFA-1.5K	FR-CS82S-070, 100	110	168	47	0.7	9.5	11																																																													
Модель фильтра ЭМС	Применимый преобразователь	Взаимосовместимый адаптер *1	Габаритные размеры, мм				Масса (кг)	Ток утечки (мА) *2 (эталонное значение)	Потери (Вт)																																																											
			Ш	В	Г	Г1																																																														
SF1175	FR-CS84-230, 295	FR-AAT02	253	530	60	35	4.7	76	56																																																											

● Силовой выключатель (MCCB), силовой контактор (MC), сечение кабеля

Напряжение	Применимый преобразователь частоты	Мощность двигателя (кВт)	Силовой выключатель (MCCB) или устройство защитного отключения (УЗО) (тип NF, NV) *1		Силовой контактор на входе *2		Рекомендованное сечение кабеля (мм²) *4		Дроссель
			Дроссель для улучшения коэффициента мощности		Power factor improving reactor connection		R/L1, S/L2, T/L3 *3	U, V, W	
			Нет	Да	Нет	Да			
3-фазное 400 В	FR-CS84-012	0.4	5A	5A	S-T10	S-T10	2	2	H0.4K
	FR-CS84-022	0.75	5A	5A	S-T10	S-T10	2	2	H0.75K
	FR-CS84-036	1.5	10A	10A	S-T10	S-T10	2	2	H1.5K
	FR-CS84-050	2.2	15A	10A	S-T10	S-T10	2	2	H2.2K
	FR-CS84-080	3.7	20A	15A	S-T10	S-T10	2	2	H3.7K
	FR-CS84-120	5.5	30A	20A	S-T21	S-T12	3.5	2	H5.5K
	FR-CS84-160	7.5	30A	30A	S-T21	S-T21	3.5	3.5	H7.5K
	FR-CS84-230	11	50A	40A	S-T21	S-T21	8	8	H11K
1-фазное 200 В	FR-CS82S-025	0.4	10A	5A	S-T10	S-T10	2	2	0.75K *5
	FR-CS82S-042	0.75	15A	10A	S-T10	S-T10	2	2	1.5K *5
	FR-CS82S-070	1.5	30A	15A	S-T10	S-T10	2	2	2.2K *5
	FR-CS82S-100	2.2	40A	30A	S-T10	S-T10	3.5	2	3.7K *5

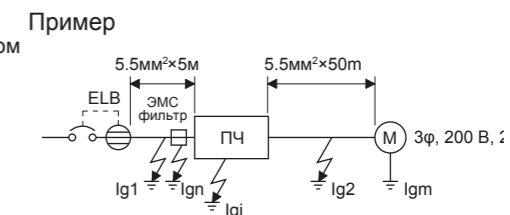
- *1 Выбрать силовой выключатель с учетом мощности преобразователя частоты. Подключить силовой выключатель к каждому преобразователю частоты. При установке в США или Канаде должны быть предусмотрены плавкие предохранители, внесенные в списки UL и cUL, пригодные для защиты ответвленных цепей. (См. инструкцию на преобразователь FREQROL-CS80 и правила техники безопасности при эксплуатации преобразователей частоты.)
- *2 В таблице указаны силовые контакторы, выбранные в соответствии со стандартами Японской Ассоциации Производителей Электрооборудования (JEMA) для класса AC-1. Срок службы контакторов составляет 500 000 циклов переключения. Если аварийный останов с помощью силового контактора происходит во время питания двигателя, срок службы снижается до 25 циклов переключения. Если контактор используется для функции аварийного останова при работающем двигателе, выбрать мощность контактора в соответствии со стандартом JEM 1038, класс AC-3, для соответствующего входного тока преобразователя частоты. Если контактор на стороне двигателя используется для переключения трехфазного асинхронного двигателя на непосредственное питание от сети, выбрать мощность контактора в соответствии со стандартом JEM 1038, класс AC-3, для соответствующего номинального тока двигателя.
- *3 Клеммы R/L1 и S/L2 при использовании моделей с однофазным питанием.
- *4 За основу взят кабель для максимальной рабочей температуры 75°C (кабель HIV (600 В, кабель с изоляцией из термостойкого ПВХ) и т.п.). Температура окружающего воздуха принята за 50°C или ниже, длина кабеля – не более 20 м.
- *5 Коэффициент мощности может быть немного меньше.



● Выбор номинального тока чувствительности для дифференциального автомата (ELCB)

При использовании сетевого устройства защитного отключения в цепи преобразователя частоты необходимо следующим образом выбрать для него номинальный ток чувствительности (ток срабатывания) независимо от несущей частоты ШИМ.

- Расцепитель, рассчитанный на подавление гармоник и импульсных перенапряжений
Ном. ток чувствительности:
 $I_{\Delta n} \geq 10 \times (I_{g1} + I_{gn} + I_{gi} + I_{g2} + I_{gm})$
- Стандартный расцепитель
Ном. ток чувствительности:
 $I_{\Delta n} \geq 10 \times (I_{g1} + I_{gn} + I_{gi} + 3 \times (I_{g2} + I_{gm}))$
I_{g1}, I_{g2}: токи утечки в проводах при непосредственном питании от сети
I_{gn}: ток утечки фильтра во входном контуре преобразователя
I_{gm}: токи утечки двигателя при непосредственном питании от сети
I_{gi}: ток утечки преобразователя



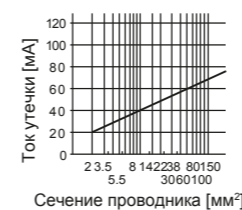
Пример

- (Примечание)
- Установить диф. автомат на входной стороне преобразователя.
 - В системе с заземленной нейтралью (соединение по схеме «звезда») короткое замыкание на землю на выходной стороне преобразователя частоты не распознается. Заземление должно быть выполнено в соответствии с национальными и местными правилами техники безопасности и электротехническими нормами (NEC раздел 250, МЭК 61140 класс 1 и другими применимыми стандартами).

● Пример выбора УЗО

	Расцепитель, рассчитанный на подавление гармоник и импульсных перенапряжений	Стандартный расцепитель
Ток утечки I _{g1} [mA]	$33 \times \frac{5m}{1000m} = 0.17$	
Ток утечки I _{gn} [mA]	0 (без помехоподавляющего фильтра)	
Ток утечки I _{gi} [mA]	1	
Ток утечки I _{g2} [mA]	$33 \times \frac{50m}{1000m} = 1.65$	
Ток утечки двигателя I _{gm} [mA]	0.18	
Суммарный ток утечки [mA]	3.00	6.66
Номинальный ток чувствительности УЗО [mA] (≥ I _g x 10)	30	100

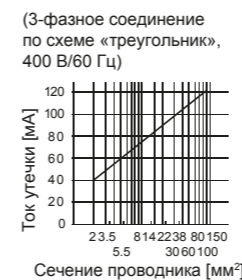
Пример тока утечки на каждый километр длины проводки при непосредственном питании от сети и прокладывании кабеля, изготовленного методом непрерывной вулканизации (CV), в металлическом кабельном канале (200 В, 60 Гц)



Пример тока утечки трехфазного асинхронного двигателя при непосредственном питании от сети (200 В, 60 Гц)



Пример тока утечки на каждый километр длины проводки при непосредственном питании от сети и прокладывании кабеля, изготовленного методом непрерывной вулканизации (CV), в металлическом кабельном канале (3-фазное соединение по схеме «треугольник», 400 В/60 Гц)



Пример тока утечки трехфазного асинхронного двигателя при непосредственном питании от сети (полностью закрытый двигатель с внешним обдувом, 400 В/60 Гц)



При подключении по схеме «звезда» (△) ток утечки составляет прил. 1/3 от вышеуказанных значений.

ПРИМЕЧАНИЕ

- Если мощность двигателя, предусмотренная в преобразователе частоты, выше выходной мощности подключенного двигателя, то силовой выключатель (MCCB) и контактор (MC) должны быть выбраны в соответствии с моделью преобразователя, а проводка и дроссели – в соответствии с мощностью двигателя.
- При срабатывании автоматического выключателя на входной стороне следует проверить электропроводку (короткое замыкание) и исследовать преобразователь на наличие неисправных компонентов и т.п. Прежде чем снова включить выключатель, выяснить причину отключения выхода и устранить ее.

● Меры предосторожности при эксплуатации преобразователя частоты

◆ Меры безопасности

- Перед применением изделия для его правильного и безопасного использования следует ознакомиться с «Руководством по эксплуатации».
- Это изделие было спроектировано и изготовлено в расчете на использование с любым оборудованием или системой, эксплуатирующимися в безопасных для жизни условиях.
- Если рассматривается возможность специального применения этого изделия, например, в транспортных средствах для перевозки пассажиров, медицинском, авиакосмическом, ядерном, энергетическом или подводном релейном оборудовании или системах, необходимо проконсультироваться с торговым представителем компании Mitsubishi Electric.
- Несмотря на то, что данное изделие было изготовлено в условиях строгого контроля качества, рекомендуется установить предохранительные устройства для предотвращения серьезных аварий, если изделие используется на объектах, где его поломка или другие неполадки могут привести к серьезной аварии.
- В качестве нагрузки с этим изделием следует использовать только трехфазный асинхронный двигатель.

◆ Эксплуатация

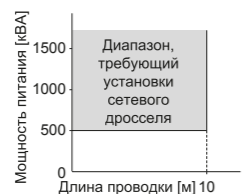
- Если силовой контактор (MC) установлен на входе преобразователя частоты, его нельзя использовать для частого пуска/останова преобразователя, иначе преобразователь может быть поврежден.
- При возникновении в преобразователе частоты неполадки активируется защитная функция для отключения выхода. Однако немедленная остановка двигателя невозможна. Для машин и оборудования, требующих немедленного останова, следует предусмотреть механическое устройство останова/фиксации.
- Потребуется время для разрядки конденсатора после отключения питания преобразователя частоты. Перед проверкой преобразователя после отключения питания необходимо выждать не менее 10 минут и затем протестировать его с помощью мультиметра, чтобы убедиться в отсутствии остаточного напряжения.

◆ Подключение

- Подключение сетевого напряжения к выходным клеммам преобразователя частоты (U, V, W) приводит к повреждению преобразователя. Перед подачей напряжения следует тщательно проверить проводку и порядок чередования фаз, чтобы не допустить неправильного подключения.
- Клеммы P/+, N/- предусмотрены для подключения специальных опций. Подключите специальную опцию. Не замыкайте коротко клемму 10 (потенциальный выход для подключения потенциометра) и общую клемму 5 или клемму PC и клемму SD.
- При отсоединении провода от управляющего контура открыть замок плоской отверткой и вынуть провод из зажима. Попытка вытянуть провод из зажима с применением силы, не отступив перед этим замок, может повредить клеммный блок.
- Для предотвращения индуктивных помех прокладывать сигнальные провода на расстоянии не меньше 10 см от силовых кабелей. Кроме того, силовые кабели входов и выходов силового контура должны быть проложены раздельно.
- При работах по электрическому монтажу следить за тем, чтобы в преобразователь не попали никакие посторонние электропроводящие предметы. Посторонние электропроводящие предметы (например, остатки проводов) или стружка от сверления монтажных отверстий могут привести к неправильному функционированию, срабатыванию сигнализации и неполадкам.
- Обращать внимание на правильность настройки переключателя «Потенциальный/токовый вход». Неправильная настройка может привести к неправильному функционированию, откату или неполадке.
- Выходом преобразователя частоты с однофазным питанием является трехфазное напряжение 200 В.

◆ Электропитание

- Если преобразователь частоты подключен под сетевым трансформатором большой мощности (≥ 500 kVA), а также при включении силового конденсатора, через входные цепи протекает большой пиковый ток, способный повредить преобразователь частоты. Во избежание этого явления следует всегда устанавливать дополнительный сетевой дроссель (FR-HAL).
- При возникновении бросков напряжения в системе питания их энергия может перетекать в преобразователь, вызывая срабатывание защиты от превышения напряжения (функция E.OV []) и отключение преобразователя. Во избежание этого явления следует всегда устанавливать дополнительный сетевой дроссель (FR-HAL).



◆ Установка

- Установить преобразователь частоты в чистом месте, в котором отсутствует масляный туман, пух, пыль, грязь и т.д. В качестве альтернативы можно установить преобразователь в шкаф «герметичного типа», защищающий от проникновения взвешенных веществ. При установке в шкаф следует определить размеры шкафа и способ охлаждения, чтобы поддерживать температуру окружающего воздуха в допустимых пределах (см. технические данные на странице 11).
- Поскольку части преобразователя нагреваются, его нельзя устанавливать на основание из дерева или другого горючего материала.
- Устанавливайте преобразователь частоты в вертикальном положении.

◆ Настройка

- Параметры преобразователя можно настроить на выработку высокой частоты вращения (режим до 400 Гц). Ошибка настройки может привести к возникновению опасной ситуации. Предельное значение скорости следует установить путем задания верхнего предела частоты.
- Превышение заводских настроек напряжения для торможения постоянным током и длительности работы приводит к перегреву двигателя и срабатыванию электронной тепловой защиты.

● Меры предосторожности при выборе преобразователя частоты

◆ Выбор мощности преобразователя частоты

- При работе со специальным двигателем или несколькими двигателями, параллельно подключенными к одному преобразователю частоты, необходимо выбрать такую мощность преобразователя, чтобы общий номинальный ток двигателя, помноженный на 1,05, был меньше номинального выходного тока преобразователя.

◆ Пусковой момент двигателя

- Пусковые и разгонные характеристики двигателя, приводимого в действие преобразователем частоты, ограничены перегрузочной способностью данного преобразователя. Обычно характеристика крутящего момента при этом меньше, чем при запуске двигателя непосредственно от сети. Если заданное значение повышения крутящего момента или стандартное управление вектором магнитного потока не могут обеспечить крутящий момент, достаточный для обеспечения большого пускового момента, следует выбрать преобразователь на один класс выше по мощности или увеличить мощность как двигателя, так и преобразователя.

◆ Время разгона/торможения

- Время разгона/торможения двигателя определяется крутящим моментом, создаваемым двигателем, крутящим моментом нагрузки и моментом инерции масс нагрузки (J).
- Если во время разгона/торможения активируется функция ограничения тока (предотвращение опрокидывания двигателя), следует увеличить время разгона/торможения, так как фактическое время может увеличиться.
- Для уменьшения времени разгона/торможения следует увеличить значение момента крутящего момента (установка слишком большого значения может активировать функцию ограничения тока при запуске и увеличить время разгона), использовать стандартное управление вектором потока или увеличить мощность преобразователя и двигателя. Для сокращения времени торможения требуется дополнительно использовать функцию торможения повышенным возбуждением или такие средства, как опциональный тормозной блок (FR-BU2) или центральный блок питания и рекуперации (FR-CV).

◆ Приводные механизмы (редуктор, ремень и т.д.)

- Следует проявлять осторожность при низкоскоростной непрерывной работе двигателя, в приводном механизме которого используется коробка передач, трансмиссия, редуктор и т.п. с масляной смазкой. При такой работе ухудшается качество смазки и возникает заедание. С другой стороны, при высокоскоростной работе на частоте более 60 Гц возникают такие проблемы, как шум в приводе, сокращение срока службы, снижение прочности под действием центробежных сил и т.д. Соблюдайте все необходимые меры предосторожности.

◆ Меры против перегрузки

- Частый запуск и останов привода или циклическая работа с колеблющейся нагрузкой могут уменьшить срок службы транзисторных модулей из-за колебаний температуры внутри этих модулей. Так как «термонагрузка», прежде всего, обусловлена изменением тока между режимами «Перегрузка» и «Нормальным режимом», величину тока перегрузки следует по возможности уменьшить путем соответствующих настроек (значение тока в заблокированном состоянии, пусковой ток и т.д.). Хотя снижение тока удлинит срок службы, оно может привести к ослаблению крутящего момента, что, в свою очередь, создает проблемы при запуске. В этом случае следует выбрать модель преобразователя с увеличенным запасом мощности.

◆ Выбор и установка автоматического силового выключателя

Установить автоматический силовой выключатель (MCCB) на входной стороне преобразователя частоты для защиты проводов сетевого питания. Для выбора MCCB следует обратиться к информации на странице 30, поскольку выбор зависит от коэффициента мощности на стороне подвода питания в преобразователе, который в свою очередь определяется такими факторами, как напряжение питания, выходная частота и нагрузка. Значение срабатывания силового выключателя следует выбрать немного выше (в частности, при электромагнитном типе срабатывания), так как на характеристику срабатывания влияют гармоники сетевого тока. (Сверьтесь с руководством к соответствующему выключателю.) В качестве устройства защитного отключения следует применять автомат Mitsubishi Electric, предназначенный для подавления гармоник и импульсных перенапряжений. (См. страницу 31)

При выборе силового выключателя для установки на выходной стороне преобразователя частоты необходимо посоветоваться с производителями соответствующих изделий.

◆ Управление силовым контактором на входной стороне преобразователя частоты

- Для использования внешних сигналов, подаваемых через клеммы STF или STR, следует установить силовой контактор на входной стороне преобразователя частоты. Это позволит избежать аварийных ситуаций, возникающих в результате автоматического перезапуска при восстановлении питания после сбоев энергоснабжения (например, кратковременного исчезновения напряжения), а также обеспечить безопасность при техническом обслуживании. Не использовать силовой контактор для частого запуска/останова привода. (Контактор рассчитан на 500 000 циклов переключения.) При управлении с пульта автоматический перезапуск после восстановления питания не выполняется и силовой контактор не может использоваться для запуска двигателя. Силовой контактор на входной стороне преобразователя может остановить двигатель. Однако функция регенеративного торможения не действует и двигатель свободно вращается по инерции до остановки.

◆ Управление силовым контактором на выходной стороне преобразователя частоты

Контактор, установленный между преобразователем частоты и двигателем, разрешается переключать только при остановленном преобразователе частоты и двигателе. Переключение контактора во время работы преобразователя частоты может привести к срабатыванию защиты от превышения тока преобразователя частоты. Например, если контактор установлен для переключения двигателя на непосредственное питание от сети, следует сначала выключить преобразователь частоты и двигатель, а затем переключить силовой контактор.

◆ Установка теплового реле

Если к одному преобразователю частоты подключены несколько двигателей или многополюсный двигатель, то несмотря на то, что преобразователь имеет электронное тепловое реле для защиты двигателя от перегрева, необходимо установить внешний выключатель защиты от превышения тока между преобразователем и двигателями. В данном случае в параметрах преобразователя следует установить значение 0 A для тока электронной тепловой защиты. Для настройки тока внешней тепловой защиты следует к номинальному току, указанному на табличке данных двигателя, прибавить токи утечки между цепями питания двигателей. (См. страницу 34.)

Если двигатель вращается с низкой частотой, производительность его самоочлаждения снижена. Поэтому для такого двигателя рекомендуется применять встроенное устройство тепловой защиты.

◆ Измерительные средства на выходной стороне преобразователя частоты

В случае длинной проводки двигателя (в особенности у преобразователей частоты малой мощности из 400-вольтного класса) токи утечки между отдельными проводами могут вызвать сильный нагрев измерительных приборов и трансформаторов тока. Поэтому следует использовать только измерительное оборудование, пригодное для больших токов.

◆ Запрет использования конденсаторов для улучшения cos φ (конденсаторов для повышения коэффициента мощности)

Запрещается подключать конденсаторы и ограничители перенапряжений к преобразователю частоты. Это вызвано тем, что может произойти перегрев или повреждение конденсатора для улучшения cos φ или ограничителя перенапряжений, установленных на выходной стороне преобразователя частоты, под воздействием гармоник выходного тока преобразователя. Кроме того, преобразователь имеет встроенную защиту от чрезмерно высокого тока, а для улучшения cos φ рекомендуется использовать дроссель.

◆ Электрическая коррозия подшипника

- При питании двигателя от преобразователя частоты на валу двигателя возникает осевое напряжение, которое в редких случаях может привести к коррозии подшипника вала. Это зависит от обмотки, нагрузки и условий эксплуатации двигателя, а также от специфических настроек преобразователя частоты (высокая тактовая частота, применение ёмкостного фильтра *1). В отношении подходящих контрмер на двигателе следует проконсультироваться с региональным представителем. Ниже перечислены некоторые возможные контрмеры в преобразователе частоты:
 - Понизить тактовую частоту.
 - Снять ёмкостный фильтр.
 - Предусмотреть на выходе преобразователя частоты синфазный дроссель*2. (Действенность этой меры не зависит от применения ёмкостного фильтра.)
- *1 Ёмкостный фильтр Mitsubishi Electric: FR-BIF, SF [], FR-E5NF- [], FR-S5NFSA []
- *2 Рекомендуемый синфазный дроссель: сердечники для синфазных дросселей FT-3KM серии «F» FINEMET® производства Hitachi Metals, Ltd. FINEMET является зарегистрированным товарным знаком Hitachi Metals, Ltd.

◆ Сечение кабеля и длина проводки

Если расстояние между двигателем и преобразователем частоты большое, следует использовать питающий кабель большого сечения, чтобы падение напряжения не превышало 2%. Падение напряжения особенно проявляется при низких частотах. (В таблице на странице 30 показан пример выбора сечения кабеля для проводки длиной 20 м.)

При длинных кабелях двигателей или применении экранированных кабелей на преобразователе частоты могут влиять зарядные токи, вызванные паразитными ёмкостями проводки. Это может привести к неправильной работе функции отключения из-за превышения тока. См. максимальную длину проводки, указанную в следующей таблице. При подключении нескольких двигателей используйте общую длину проводки, указанную в таблице, или меньшее значение.

Тип кабеля	Модель FR-CS84- []								
	012	022	036	050	080	120	160	230	295
Неэкранированный	50 м	50 м	50 м	50 м	50 м	100 м	100 м	100 м	100 м
Экранированный	25 м	25 м	50 м	50 м	50 м	100 м	100 м	100 м	100 м

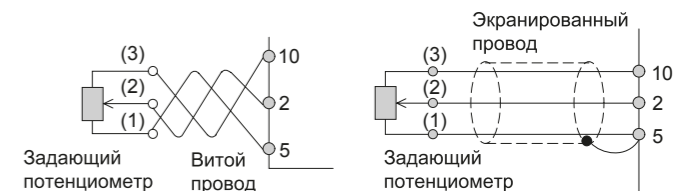
Тип кабеля	Модель FR-CS82S- []			
	025	042	070	100
Неэкранированный	50 м	50 м	50 м	50 м
Экранированный	25 м	25 м	50 м	50 м

В связи с широтно-импульсной модуляцией в преобразователе частоты на клеммах подключения двигателя возникают импульсы напряжения (в зависимости от параметров линии), способные повредить изоляцию двигателя. Если преобразователь используется для питания 400-вольтного двигателя, то двигатель должен иметь достаточную прочность изоляции.

При длине проводки двигателя ≥ 50 м установить значение «8» (8 кГц) или меньше для параметра 72 «Функция ШИМ».

При подключении пульта управления использовать рекомендованный соединительный кабель.

Для дистанционного управления с помощью аналоговых сигналов следует обеспечить расстояние ≤ 30 между удаленным потенциометром двигателя и преобразователем частоты. Кроме того, для предотвращения наведения помех от других устройств необходимо, чтобы провода были проложены раздельно от силовых цепей (цепи питания и последовательной релейной цепи). При настройке частоты посредством внешнего потенциометра, а не с пульта управления, использовать экранированный или витой провод, как показано ниже на схеме. Экранированный кабель должен подключаться к клемме 5, а не к заземлению.



Глобальная сеть промышленной автоматизации Mitsubishi Electric – поставщик надежных технологий и решений в области безопасности по всему миру.

■ Производственная база
 ● Центр разработки
 ● Глобальный центр промышленной автоматизации (ПА)
 ▲ Шоу-рум мехатроники
 ● Офисы продаж



Основные по всему миру базы обслуживания оказывают в глобальном масштабе тот же спектр услуг, что и предприятия, функционирующие в Японии. Открываются все новые зарубежные базы для поддержки расширения бизнеса наших клиентов.

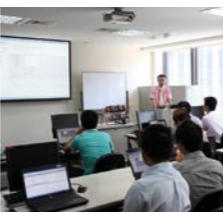
Регион	Количество представительств	Количество центров промышленной автоматизации
ЕБВА	26	7
Китай	17	4
Азия	31	13
Америка	15	6
Другие	1	0
Всего	90	30

• По данным на июль 2017 г.

Предоставляемые услуги



Инженерно-технический консалтинг
 Японский и местный персонал нашей компании может проконсультировать клиентов по техническим вопросам и предложить лучшие продукты и системы для удовлетворения специфических потребностей.



Обучение
 Наши учебные комбинаты предлагают регулярные курсы с программой обучения от основных технологических операций до прикладного программирования на базе реального оборудования. Также можем предложить индивидуальные учебные программы и обучение на рабочем месте.



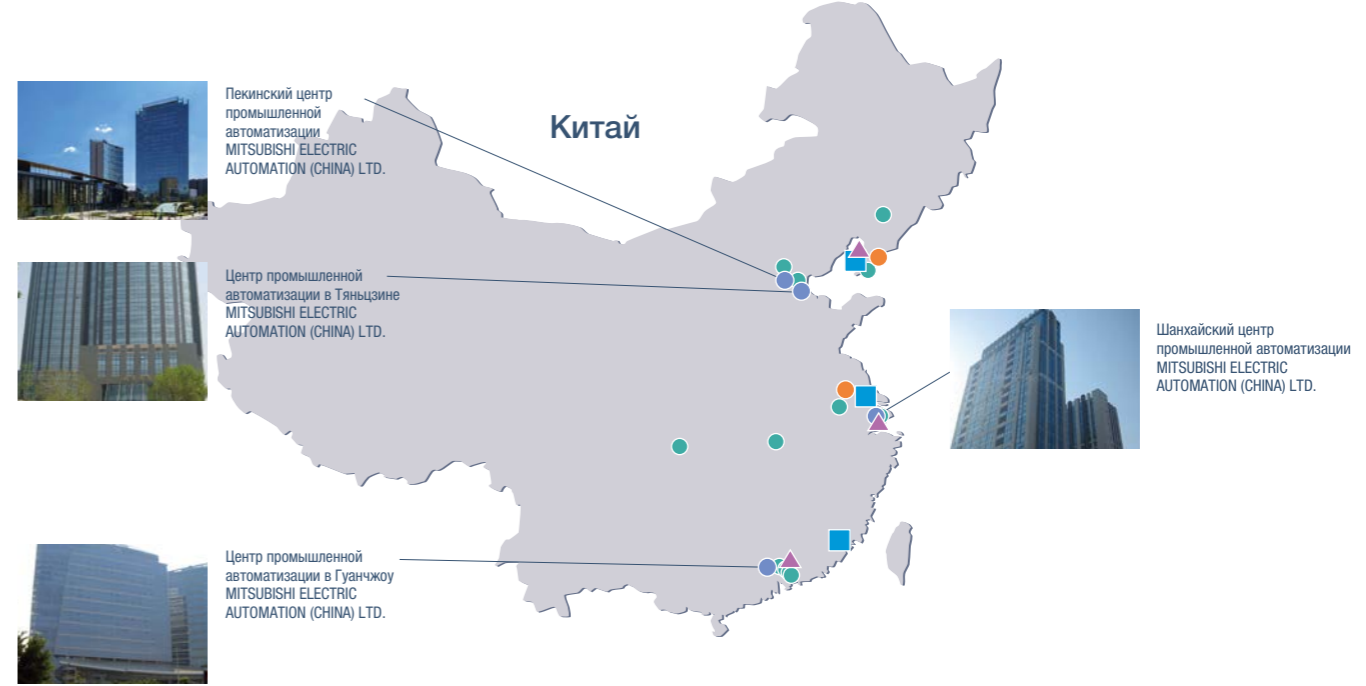
Техническая поддержка
 Совместная работа наших центров промышленной автоматизации и сервисных предприятий обеспечивает ремонт, техническую поддержку на рабочем месте и поставку запасных частей.



Ремонт
 Выполнение ремонта продуктов промышленной автоматизации Mitsubishi Electric.



Демонстрационный показ
 В демонстрационных залах Mitsubishi Electric можно увидеть новейшие технологии автоматизации, включая программируемые контроллеры, пульта управления, преобразователи частоты, сервосистемы, а также оборудование промышленной автоматизации, такое как электроэрозионные станки, установки лазерной обработки, ЧПУ и промышленные роботы.

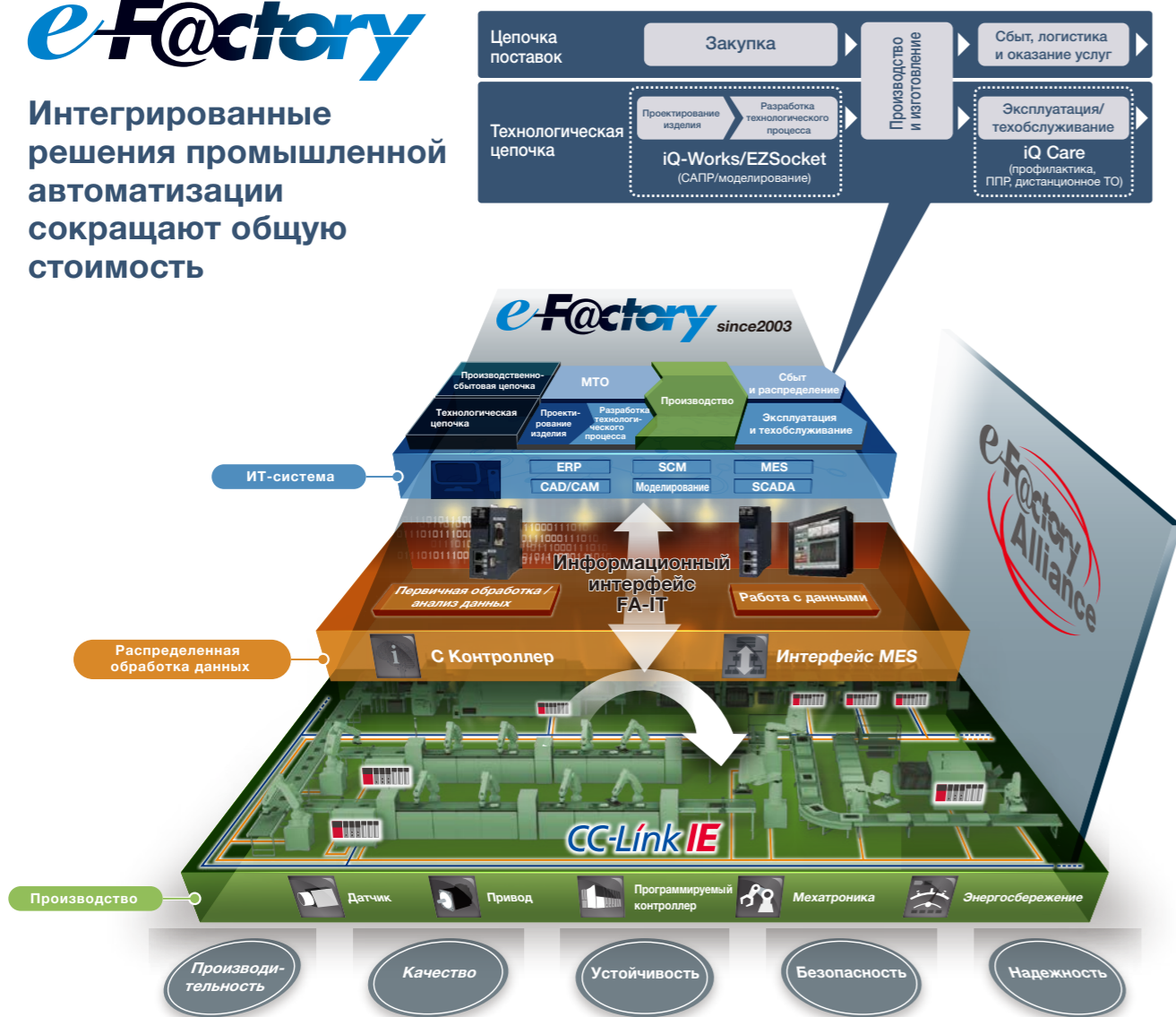


Эта концепция решает проблемы и удовлетворяет запросы клиентов, обеспечивая визуализацию и анализ для внедрения усовершенствований и повышения эксплуатационной готовности на производственных объектах.

Используя наши технологии FA и IT в сотрудничестве с партнерами по альянсу E-F@ctory, мы снижаем общую стоимость по всей цепочке поставок и технологической цепочке, а также поддерживаем инициативы по улучшению текущего и по развитию производства будущего наших клиентов.



Интегрированные решения промышленной автоматизации сокращают общую стоимость

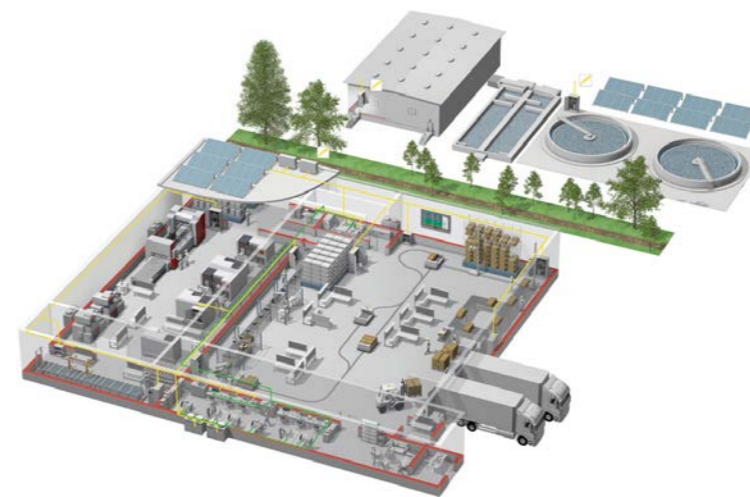


В дополнение к данным по энергоресурсам фиксируется вся производственная информация, обеспечивая эффективность производственного процесса и использования энергии (энергосбережение).

•Товарные знаки

MODBUS® является зарегистрированным товарным знаком Schneider Automation Incorporated. Другие наименования компаний и продуктов, используемые в настоящем документе, являются товарными знаками и зарегистрированными товарными знаками соответствующих владельцев.

МИР РЕШЕНИЙ В ОБЛАСТИ АВТОМАТИЗАЦИИ



Mitsubishi Electric предлагает широкий спектр систем автоматизации, от программируемых контроллеров и панелей оператора до систем ЧПУ и роботов.

Имя, которому можно доверять

Компания Mitsubishi, основанная в 1870-м году, в настоящее время охватывает 45 предприятий в финансовой, торговой и промышленной сферах.

Сегодня бренд Mitsubishi во всем мире является символом высочайшего качества.

Сферы деятельности Mitsubishi Electric — это авиационная и космическая технологии, энергетика, техника коммуникации и связи, бытовая электроника, оборудование для автоматизации и промышленная автоматика.

В состав компании входят 237 заводов и лабораторий в более чем 121 стране.

Именно поэтому вы можете доверить решение задач автоматизации компании Mitsubishi Electric. Мы знаем, как важны надежные, эффективные и простые средства автоматизации управления.

Являясь одной из ведущих компаний мира с годовым оборотом 4 триллиона йен (более 40 миллиардов US\$) и числом сотрудников более 100 000 человек, Mitsubishi Electric имеет все возможности оказывать качественный сервис и поддержку, а также поставлять самую лучшую продукцию.



Низкое напряжение: АВЛК, МАВ, автоматический выключатель



Среднее напряжение: вакуумный выключатель, VCC



Мониторинг мощности, управление энергопотреблением



Компактные и модульные контроллеры



Преобразователи частоты, сервопреобразователи и двигатели



Визуализация: панели оператора, ПО, связь с MES



Числовое программное управление (ЧПУ)



Роботы: SCARA, с шарнирным манипулятором



Обработка станки: электроэрозионные, лазерные, IDS



Климат-контроль, фотоэлектрические устройства, EDS

Global Partner. Local Friend



ООО «Мицубиси Электрик (РУС)»

Россия, 115114, Москва, ул. Летниковская д. 2, стр. 1

Телефон: + 7 (495) 721-20-70. Факс: +7 (495) 721-20-71

E-mail: automation@mer.mee.com

Web: ru3a.mitsubishielectric.com/fa/ru