



MR125-12FT 12 В 125 Ач

Герметизированные необслуживаемые свинцово-кислотные аккумуляторы MNB серии MR изготовлены по технологии AGM. Конструкция оптимизирована для установки в 19" и 23" шкафы и стойки.

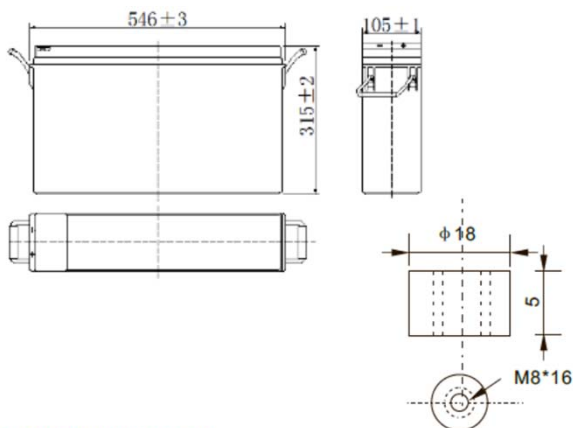


Габариты и вес

| | |
|------------------------|------|
| Длина, мм..... | 546 |
| Ширина, мм..... | 105 |
| Высота, мм..... | 315 |
| Полная высота, мм..... | 315 |
| Вес, кг..... | 40.2 |

Технические характеристики

| | |
|---|------------|
| Номинальное напряжение | 12 В |
| Число элементов | 6 |
| Срок службы | 12 лет |
| Номинальная емкость (25°C) | |
| 10 часовой разряд (10.8 В) | 125 Ач |
| 3 часовой разряд (10.8 В) | 94.5 Ач |
| 1 часовой разряд (10.5 В) | 69 Ач |
| Внутреннее сопротивление полностью заряженной батареи (25°C)..... | 4.5 мΩ |
| Саморазряд | |
| 3% емкости в месяц при 20°C | |
| Рабочий диапазон температур | |
| Разряд | -15~50°C |
| Заряд | -10~50°C |
| Хранение | -20~50°C |
| Макс. разрядный ток (25°C) | 900 А (5с) |



Применение:

- Источники бесперебойного питания
- Системы связи и телекоммуникаций
- Системы солнечной и ветроэнергетики
- Автономные системы электроснабжения



Конструкция батареи:

| Компонент | Полож. пластина | Отриц. пластина | Контейнер | Крышка | Герметик | Клапан | Терминал | Сепаратор | Электролит |
|-----------|-----------------|-----------------|-----------|--------|----------|--------|----------|---------------|----------------|
| Материал | Диоксид свинца | Свинец | ABS | ABS | Эпоксид | Резина | Медь | Стекловолокно | Серная кислота |

Спецификации:

| Использование | Способ заряда | Напряжение заряда при 25°C | Температурная компенсация | Макс. ток заряда | Время заряда при 25°C | | Температура °C |
|-------------------|---|----------------------------|---------------------------|------------------|-----------------------|------------|----------------|
| | | | | | 100% разряд | 50% разряд | |
| Буферный режим | Постоянное напряжение & Постоянный текущий заряд (с ограничением по току) | 13.5-13.8 В | -18 мВ/°C | 37.5 А | 24 | 20 | 0~40 |
| Циклический режим | | 14.5-15.0 В | -30 мВ/°C | 37.5 А | 16 | 10 | |

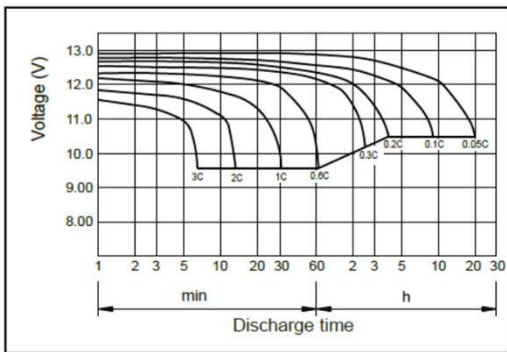
Разряд постоянным током. А (при 25°C)

| В | 15 мин | 30 мин | 60 мин | 2 ч | 3 ч | 4 ч | 5 ч | 6 ч | 8 ч | 10 ч | 20 ч |
|-------|--------|--------|--------|-------|-------|-------|-------|-------|-------|-------|------|
| 9.60V | 220.42 | 131.61 | 81 | 48.9 | 35.2 | 28.14 | 23.97 | 20.87 | 16.48 | 13.59 | 7.21 |
| 9.90V | 215.07 | 129.47 | 79.82 | 48.58 | 34.99 | 27.93 | 23.86 | 20.76 | 16.37 | 13.59 | 7.2 |
| 10.2V | 206.51 | 125.19 | 77.79 | 48.15 | 34.78 | 27.71 | 23.75 | 20.65 | 16.26 | 13.59 | 7.18 |
| 10.5V | 200.09 | 121.98 | 75.33 | 47.4 | 34.56 | 27.61 | 23.54 | 20.44 | 16.16 | 13.48 | 7.14 |
| 10.8V | 189.39 | 117.7 | 72.87 | 46.22 | 33.49 | 26.75 | 24.72 | 19.9 | 15.73 | 13.38 | 7.09 |

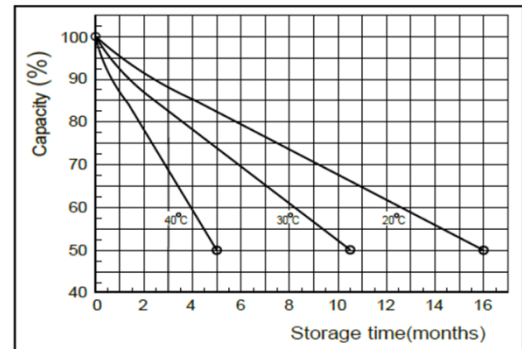
Разряд постоянной мощностью. Вт (при 25°C)

| В | 15 мин | 30 мин | 60 мин | 2 ч | 3 ч | 4 ч | 5 ч | 6 ч | 8 ч | 10 ч | 20 ч |
|-------|--------|--------|--------|-----|-----|-----|-----|-----|-----|------|------|
| 9.60V | 2 418 | 1 478 | 923 | 566 | 414 | 331 | 284 | 247 | 196 | 163 | 87 |
| 9.90V | 2 359 | 1 449 | 910 | 563 | 412 | 328 | 282 | 245 | 195 | 163 | 86 |
| 10.2V | 2 273 | 1 404 | 887 | 557 | 409 | 326 | 280 | 244 | 194 | 162 | 86 |
| 10.5V | 2 196 | 1 370 | 859 | 549 | 406 | 324 | 278 | 242 | 193 | 161 | 86 |
| 10.8V | 2 079 | 1 320 | 831 | 535 | 394 | 315 | 270 | 234 | 186 | 159 | 85 |

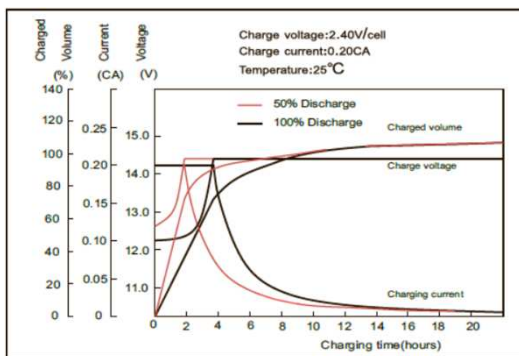
Характеристики разряда



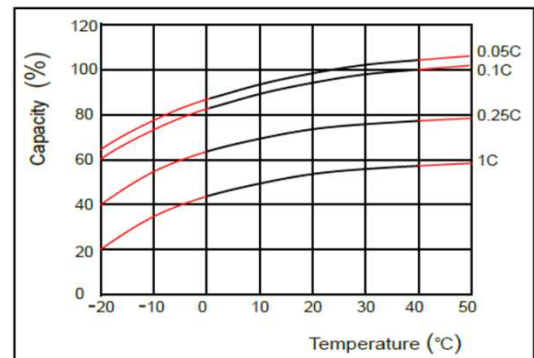
Характеристики саморазряда



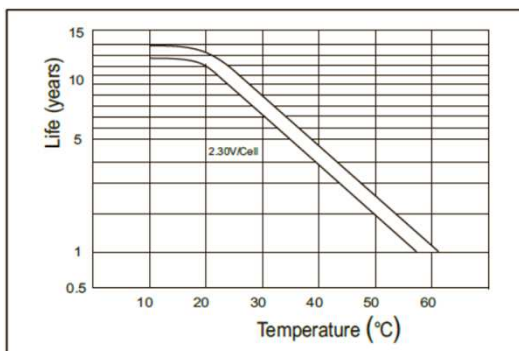
Характеристики заряда



Влияние температуры на емкость



Срок службы в буферном режиме



Срок службы в циклическом режиме

