



ПРИВОДНАЯ
ТЕХНИКА



КОМПАКТНЫЙ ПРЕОБРАЗОВАТЕЛЬ
ЧАСТОТЫ С ВЕКТОРНЫМ УПРАВЛЕНИЕМ

ProfiMaster

Professional Drive

PM-150

220 В | 380 В

0,2-1,5 кВт 0,75-4 кВт

Надежная работа в суровых условиях

- Защита от просадки напряжения AVR
- Защита от химически агрессивных сред
- 6-кратный запас по напряжению IGBT транзисторов
- История аварийных событий с 14 параметрами
- 32 параметра самодиагностики

Отличное регулирование

- Скалярное, 2 векторных и 6 «U/f в степени» законов управления
- Идеален для управления однофазными двигателями
- Линейная, U-образная кривые разгона
- Встроенный тормозной транзистор
- ПИД-регулятор

Множество прикладных функций

- Встроенный ПЛК
- 39 функций логического входа
- 24 функции релейного выхода
- 14 функций аналогового выхода
- 29 пользовательских параметров дисплея
- Позитивная/негативная логика

Простая наладка и управление

- Нетребователен к параметрам электродвигателя
- Пользовательское меню для простого конфигурирования
- Автотюнинг двигателя статический и динамический
- RS485 с MODBUS RTU
- Суммирование заданий



ERC

• Перегрузочная способность

- 110% от номинальной в установившемся режиме
- 150% от номинальной в течение 1 минуты
- 180% от номинальной в течение 10 сек
- 200% от номинальной в течение 1 сек

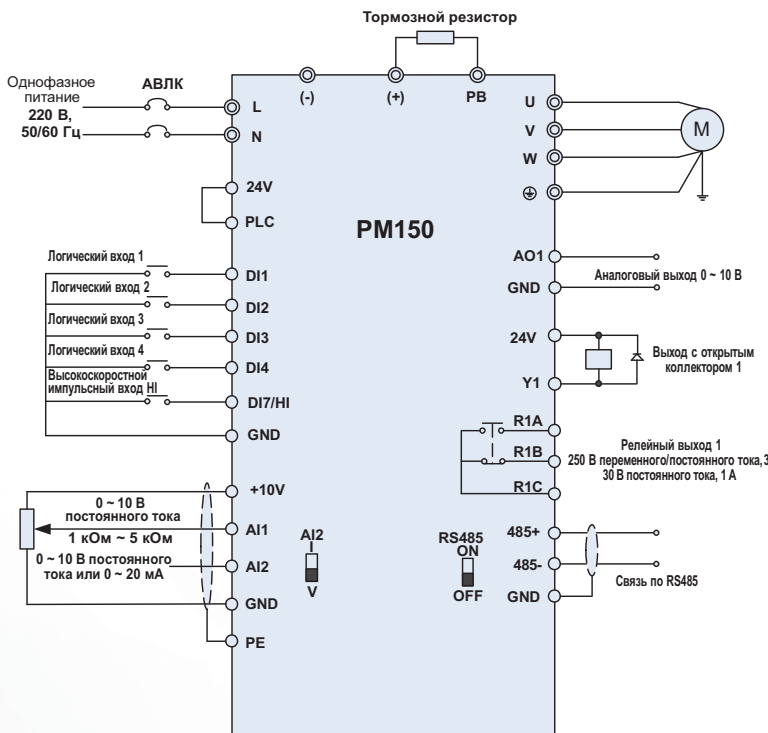
• Высокий пусковой момент

- 180% пускового момента при 0,5 Гц (Режим Векторное управление 1)
- 180% пускового момента при 0,25 Гц (Режим Векторное управление 2)

• Отклонение напряжения питания

220 В - от 15% до +20%; 380 В - от 15% до +30%;

- Частота коммутации** 0,7- 16 кГц
- Выходная частоты** 0-600 Гц с шагом 0,01 Гц
- Тормозной момент** от 0% до 150%
- Время разгона** от 0 до 6000 сек
- Глубина регулирования** 1:200 векторный 2; 1:50 U/f
- Точность поддержания скорости** 0,5% V/f и 0,2% векторный
- Рабочая температура:** -10С +40С
- Температура хранения:** -20С +70С
- Высота над уровнем моря** до 2000 м
- Степень защиты** IP21



Номер модели	Мощность, кВА	Номинальный входной ток, А	Номинальный выходной ток, А	Мощность электродвигателя кВт	л.с.
Одна фаза: 220 В, 50/60 Гц			Диапазон: -15% ~ +20%		
PM150-2S-0.2B	0,5	4,9	1,6	0,18, 0,2, 0,25	0,25
PM150-2S-0.4B	1,0	6,5	2,5	0,37, 0,4	0,5
PM150-2S-0.7B	1,5	9,3	4,2	0,75	1,0
PM150-2S-1.5B	3,0	15,7	7,5	1,5	2
PM150-2S-2.2B	4,0	24	9,5	2,2	3
Три фазы: 380 В, 50/60 Гц			Диапазон: -15% ~ +30%		
PM150-4T-0.7B	1,5	3,4	2,5	0,75	1
PM150-4T-1.5B	3,0	5,0	4,2	1,5	2
PM150-4T-2.2B	4,0	5,8	5,5	2,2	3
PM150-4T-4.0B	6,0	11	9,5	3,7, 4	5

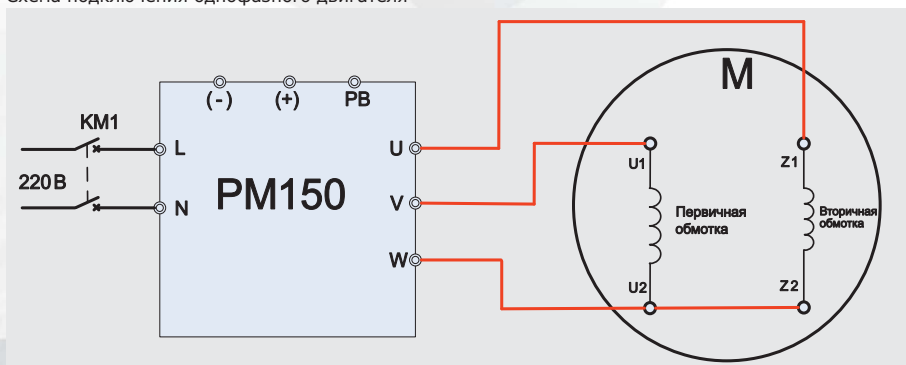
ProfMaster
Professional Drive

109316, Москва,
Волгоградский пр-т,
д. 42, корп 13

www.privod.ru
info@privod.ru



Схема подключения однофазного двигателя



Модель	Габаритные и монтажные размеры (мм)								Вес нетто (кг)	
	Ш	В	Г	Ш1	В1	В2	В3	Монтажное отверстие d1		Монтажное отверстие d2
PM150-2S-0.2B	75	150	117	65	140	35	38,5	4,5	4,5	0,85
PM150-2S-0.4B										
PM150-2S-0.7B										
PM150-4T-0.7B										
PM150-4T-1.5B	93	171	130	82	160	35	39	4,5	4,5	1,35
PM150-2S-1.5B										
PM150-2S-2.2B										
PM150-4T-2.2B										
PM150-4T-4.0B										



**ПРИВОДНАЯ
ТЕХНИКА**