

Свинцово-кислотные аккумуляторы DELTA серии DTM являются ярким примером герметизированных, необслуживаемых батарей с системой рекомбинации газов (VRLA), произведенных по AGM технологии (электролит, абсорбированный в стекловолоконном сепараторе).

DTM является универсальной серией, рекомендованной для использования, как в буферном, так и в циклическом режимах работы. Предназначена для применения в переносных и портативных приборах, а за счет стабильно высокой однородности внутреннего сопротивления изделий отлично подходит для использования в источниках резервного энергоснабжения и блоках резервного питания.



### Конструкция батареи

Компонент	Полож. пластина	Отриц. пластина	Корпус	Крышка	Клапан	Клеммы	Сепаратор	Электролит
Материал	Диоксид свинца	Свинец	ABS	ABS	Каучук	Медь	Стекловолокно	Серная кислота

### Технические характеристики

Номинальное напряжение.....	12 В
Число элементов.....	6
Срок службы.....	6 лет
Номинальная емкость (25°C)	
20 часовой разряд (0,11 А; 1,75 В/эл).....	2 Ач
10 часовой разряд (0,2 А; 1,75 В/эл).....	2 Ач
5 часовой разряд (0,37 А; 1,75 В/эл).....	1,9 Ач
Саморазряд.....	3% емкости в месяц при 20°C
Внутреннее сопротивление полностью заряженной батареи (25°C).....	60 мОм

### Рабочий диапазон температур

Разряд.....	-20÷60°C
Заряд.....	-10÷60°C
Хранение.....	-20÷60°C
Макс. разрядный ток (25°C).....	34,5А (5с)
Циклический режим (2,3÷2,35 В/эл)	
Макс. зарядный ток.....	0,66 А
Температурная компенсация.....	30 мВ/°С
Буферный режим (2,23÷2,27 В/эл)	
Температурная компенсация.....	20 мВ/°С

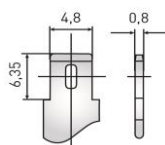
### Сферы применения

- Источники бесперебойного питания
- Источники резервного энергоснабжения
- Медицинское оборудование
- Системы контроля и доступа
- Системы тревожного оповещения
- Переносные и портативные приборы
- Различные области приборостроения
- Электронные кассовые аппараты

#### Корпус

**В**


#### Тип клемм

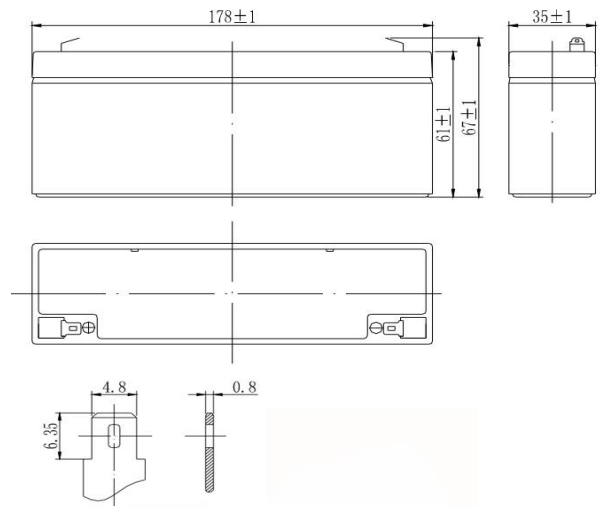
**нож F1**


### Особенности

- Технология AGM позволяет рекомбинировать до 99% выделяемого газа;
- Нет ограничений на воздушные перевозки;
- Соответствие требованиям UL, IEC, Гост Р;
- Легированные кальцием свинцовые пластины обеспечивают низкий саморазряд, высокую конструктивную прочность решетки;
- Необслуживаемые. Не требует долива воды;
- Высокая плотность энергии;
- Корпус аккумулятора выполнен из пластика ABS, не поддерживающего горение.

### Габариты (±1мм)

Длина, мм.....	178
Ширина, мм.....	35
Высота, мм.....	61
Полная высота, мм.....	67
Вес (±3%), кг.....	0,99



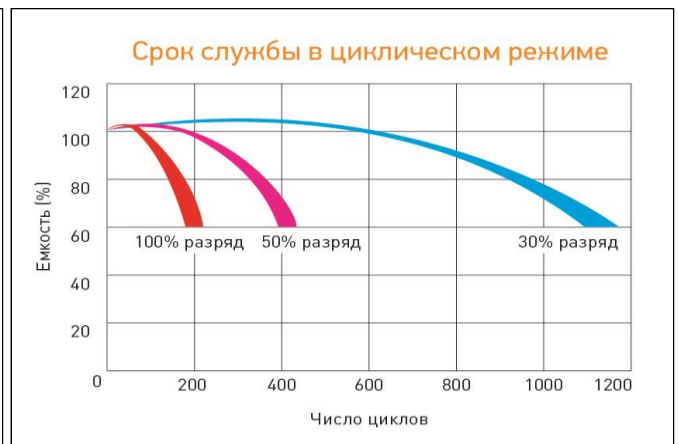
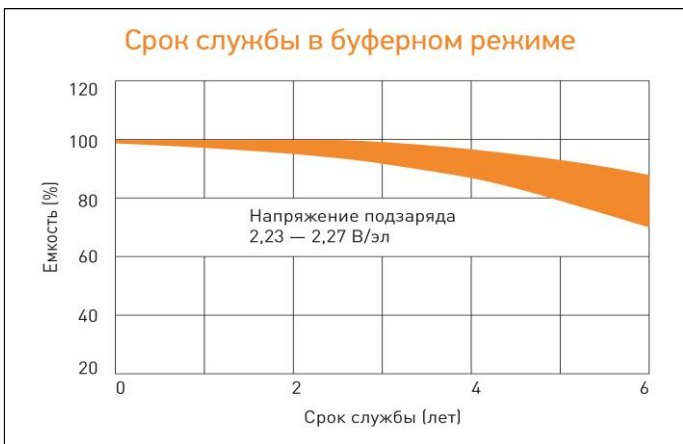
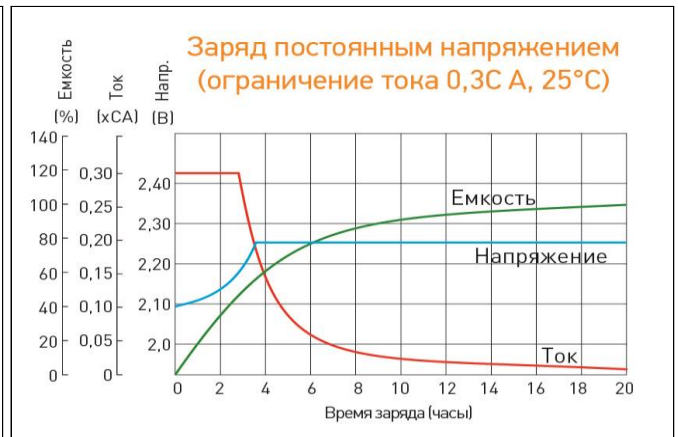
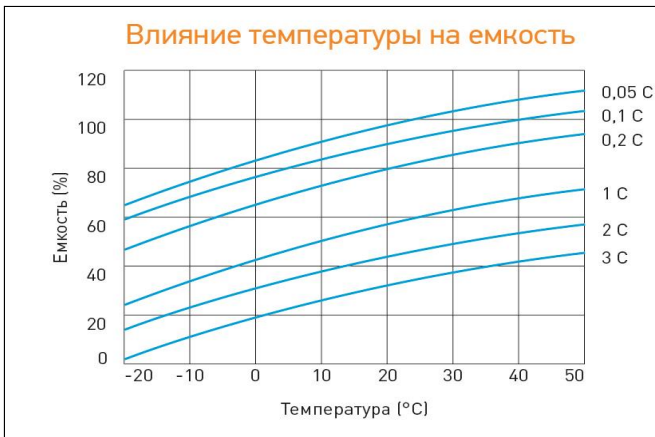
**Разряд постоянным током, А (при 25°C)**

В/эл-т	5 мин	10 мин	15 мин	30 мин	1 ч	3 ч	5 ч	10 ч	20 ч
1,60	9,00	5,70	4,40	2,50	1,46	0,59	0,41	0,22	0,12
1,65	8,64	5,47	4,27	2,41	1,38	0,57	0,40	0,22	0,12
1,70	8,27	5,23	4,13	2,29	1,29	0,54	0,39	0,21	0,12
1,75	7,89	4,98	3,98	2,16	1,19	0,49	0,37	0,20	0,11
1,80	7,50	4,72	3,82	2,02	1,08	0,45	0,34	0,18	0,10

**Разряд постоянной мощностью, Вт/эл-т (при 25°C)**

В/эл-т	5 мин	10 мин	15 мин	30 мин	1 ч	3 ч	5 ч	10 ч	20 ч
1,60	17,5	11,0	8,50	4,83	2,78	1,08	0,75	0,40	0,21
1,65	16,7	10,5	8,14	4,52	2,46	1,04	0,74	0,40	0,20
1,70	16,0	10,0	7,86	4,28	2,28	0,98	0,73	0,39	0,20
1,75	15,3	9,46	7,56	4,02	2,09	0,93	0,71	0,37	0,19
1,80	14,4	8,94	7,24	3,74	1,86	0,84	0,62	0,32	0,17

(Примечание) Приведенные выше данные по характеристикам являются средними значениями, полученными в результате проведения 3 контрольно-тренировочных циклов, и не являются номинальными по умолчанию.



Продукция постоянно совершенствуется, поэтому фирма-изготовитель оставляет за собой право вносить изменения без предварительного уведомления.

**Официальный партнер по продвижению аккумуляторных батарей Delta на территории РФ - Группа компаний «СПЕКТР»**



группа компаний  
**СПЕКТР**

**Москва**

Тел.: +7 (499) 110-17-74

Е-mail: [msk@delta-battery.ru](mailto:msk@delta-battery.ru)

Офис: 3-й проезд Перова поля, д. 8

Склад: ул. 5-я Кабельная., д. 2, корп. 1

**Санкт-Петербург**

Тел.: +7 (812) 648-24-30

Е-mail: [spb@delta-battery.ru](mailto:spb@delta-battery.ru)

Офис: ул. Мебельная, д. 12, корп. 1

Склад: ул. Генерала Хрулева, д. 16