

ИБП Delta – семейство Agilon

Серия VX, линейно-интерактивный

600-1500VA

Краткое руководство по установке и эксплуатации

РУССКИЙ

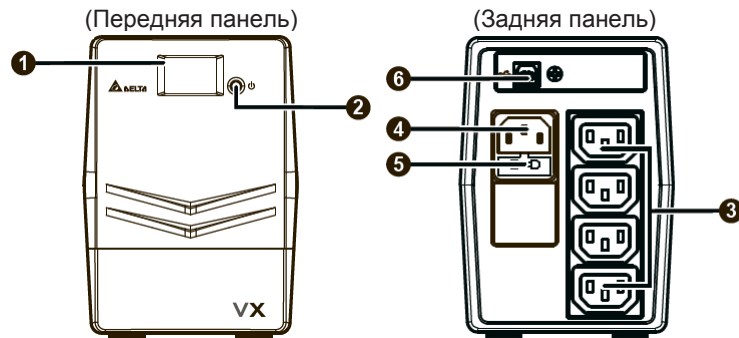
1 Проверка комплектности

№	Позиция	Кол-во
1	ИБП	1 шт.
2	Краткое руководство	1 шт.
3	Выходной кабель питания (10А)	1 шт.
4	USB-кабель	1 шт.
5	Кабель питания переменного тока	1 шт.

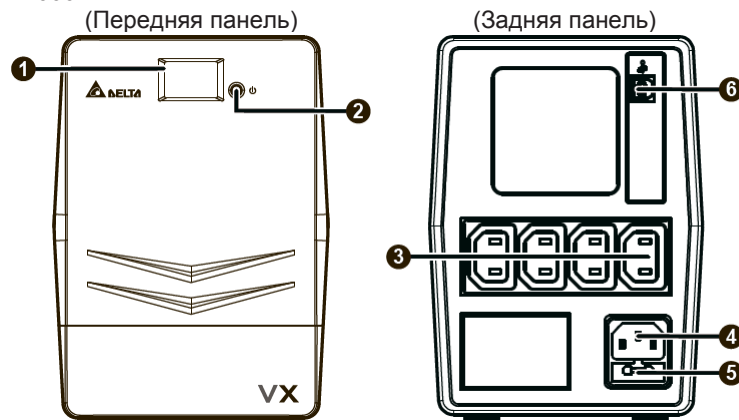
Распакуйте ИБП и проверьте его на наличие повреждений, которые могли произойти во время транспортировки. Если обнаружено какое-либо повреждение, вновь запакуйте устройство и верните его продавцу.

2 Передняя и задняя панели

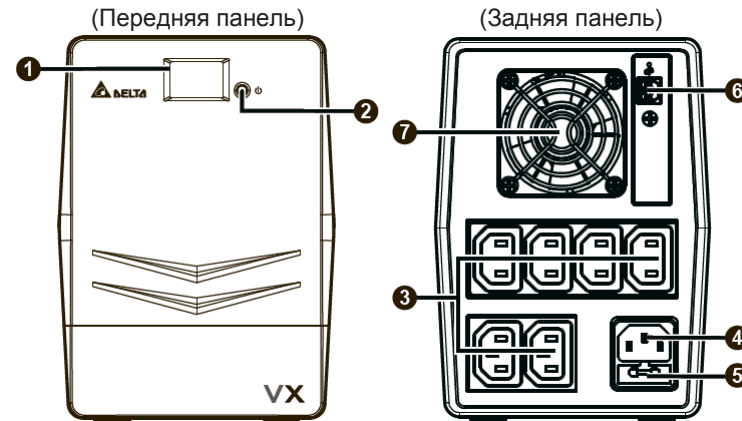
• 600VA



• 1000VA



• 1500VA



№	Позиция
1	Сенсорный ЖК-дисплей
2	КНОПКА ON/OFF (ВКЛ./ВЫКЛ.)
3	Выходные разъемы
4	Вход питания перем. током
5	Предохранитель
6	Порт USB
7	Вентилятор охлаждения (только для модели 1500VA)

3 Эксплуатация

• Подключение к электропитанию

Подключите кабель питания переменного тока к системе электроснабжения. ИБП начнет заряжать свою внутреннюю батарею (батареи). Для лучшего результата заряжайте батарею (батареи) в течение 6 часов перед первоначальным использованием. Не рекомендуется подключать кабель питания ИБП к любому генератору.

• Подключение периферийного оборудования

Подключите оборудование к выходному разъему на задней панели ИБП.

ПРИМЕЧАНИЕ:

Убедитесь, что ИБП включен, чтобы защитить все важные устройства от потери данных при сбое общего энергоснабжения.

ВНИМАНИЕ:

НИКОГДА не подключайте лазерный принтер или сканер к выходному разъему ИБП. Они потребляют значительную мощность, что может привести к перегрузке ИБП.

• Подключение через USB порт и установка программного обеспечения

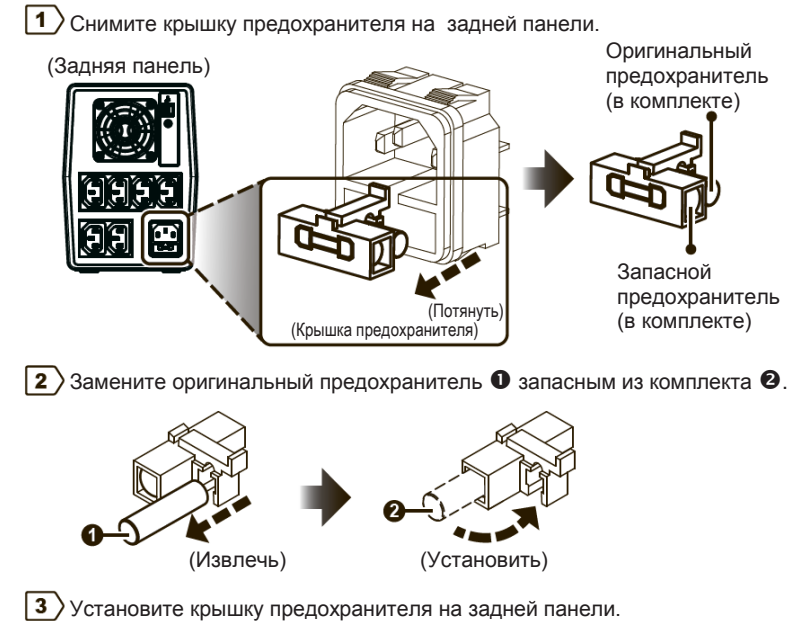
Подключите один конец USB-кабеля из комплекта к компьютеру, а другой — к USB порту, расположенному на задней панели ИБП. Загрузите последнюю версию программного обеспечения ViewPower (<http://www.deltapowersolutions.com/en/MCIS/600VA-1500VA-Single-Phase-UPS-VX-Series-Software-download.php>) на жесткий диск вашего компьютера. Следуйте инструкциям на экране, чтобы завершить установку программного обеспечения.

• Включение/выключение ИБП

Когда ИБП выключен (OFF), нажмите кнопку ON/ OFF для включения ИБП, при этом ЖК-дисплей тоже включится. Когда ИБП включен (ON), нажмите кнопку ON/ OFF для выключения ИБП, при этом ЖК-дисплей тоже выключится.

• Замена плавкого предохранителя

Когда ИБП постоянно работает в режиме питания от батарей, это может быть вызвано перегревом предохранителя. В этом случае выполните следующие операции для замены предохранителя.



4 ЖК-дисплей

• Работа дисплея:

Режим ИБП	Сенсорный ЖК-дисплей	Описание
Питание ИБП включено		При включении ИБП, он войдет в этот режим за 4 секунды.
Режим питания переменным током		При прикосновении к ЖК-дисплею информация будет отображаться в следующем порядке. 1. Output voltage (выходное напряжение) 2. Input voltage (входное напряжение) 3. Load level (уровень нагрузки) 4. Battery capacity (емкость батареи) Когда автоматическая регулировка напряжения работает, будет мигать каждую секунду.
Перегрузка в режиме переменного тока		При возникновении перегрузки, сигнал тревоги будет звучать каждые пол секунды.
Режим работы от батарей		Сигнал тревоги будет звучать каждые 10 секунд, а при прикосновении к ЖК-дисплею информация будет отображаться в следующем порядке. 1. Output voltage (выходное напряжение) 2. Input voltage (входное напряжение) 3. Load level (уровень нагрузки) 4. Battery capacity (емкость батареи) При низком уровне батареи будет мигать.
Перегрузка в режиме работы от батарей		При возникновении перегрузки, сигнал тревоги будет звучать каждые пол секунды.



ПРИМЕЧАНИЕ:

Если подсветка дисплея выключена, ее можно активировать, коснувшись экрана.

• Таблица кодов неисправности:

Состояние неисправности	Сенсорный ЖК-дисплей	Решения
Короткое замыкание на выходе		Отключите нагрузки с коротким замыканием и перезапустите ИБП.
Неисправность из-за перегрузки		Отключите все выходные нагрузки и перезапустите ИБП.
Неисправность из-за избыточного заряда батарей		Немедленно позвоните в службу сервиса.
Неисправность из-за низкого заряда батарей		Замените батарею (батареи).
Неисправность из-за высокого уровня выхода в режиме работы от батарей		Немедленно позвоните в службу сервиса.
Перегрев		Выключите ИБП и дайте ему остынуть. Или отключите избыточные нагрузки и дайте остынуть.

При возникновении сигнала тревоги о неисправностях, немедленно звоните в службу сервиса.

5 Меры безопасности

СОХРАНЯЙТЕ ЭТИ ИНСТРУКЦИИ - в данном кратком руководстве содержатся важные инструкции, которые следует соблюдать при установке и обслуживании ИБП и батарей (батарей).

- ИБП работает с напряжением, которое может быть опасным. Не пытайтесь разобрать данное устройство. Устройство не содержит деталей, которые могут быть заменены пользователем. Ремонт может производиться только на заводе-изготовителе.
- Данное оборудование с батареями (батареями) подключаемого типа А уже настроено поставщиком, не требует дополнительных настроек оператором и может эксплуатироваться непрофессионалами.
- Розетка электропитания для ИБП должна быть установлена вблизи ИБП и быть легко доступной.
- При установке этого оборудования следует убедиться в том, что суммарная утечка тока ИБП и подключенных к нему нагрузок не превышает 3,5 мА.
- Использование любой розетки, отличной от двухполюсной, трехпроводной, заземленной розетки, может привести к поражению электротоком, а также к нарушению местных электротехнических требований.
- В случае аварийной ситуации, нажмите кнопку ON (ВКЛ)/OFF (ВЫКЛ) и отключите кабель питания переменным током.
- Не допускайте попадания в ИБП любых жидкостей или посторонних предметов. Не размещайте напитки или другие емкости, содержащие жидкости, на ИБП или рядом с ИБП.
- Данное устройство предназначено для установки в контролируемой среде (с регулируемой температурой, внутри помещений, не

имеющих электропроводящих веществ). Избегайте установки ИБП в любом месте, где есть стоячая или текущая вода, или чрезмерная влажность воздуха.

- Не подключайте вход питания ИБП к его же выходу.
- Не подключайте удлинитель или ограничитель перенапряжения к ИБП.
- Не подключайте к ИБП некомпьютерную технику, например, медицинское оборудование, оборудование для жизнеобеспечения, микроволновые печи или пылесосы.
- Не сжигайте батареи в огне, так как они могут взорваться.
- Батарея может представлять опасность поражения электротоком и высоким током короткого замыкания. При работе с батареями следует соблюдать следующие меры предосторожности:
 1. Снимите с рук часы, кольца или другие металлические предметы.
 2. Используйте инструменты с изолированными ручками.
 3. Работайте в резиновых перчатках и обуви.
 4. Не размещайте инструменты или металлические детали поверх батарей.
 5. Отключите зарядное устройство перед подключением или отсоединением клемм батареи (батарей).
- Внутреннее напряжение батареи составляет 12В постоянного тока. Батарея является герметичной, свинцово-кислотной, 6-элементной.
- Обслуживание батарей должно осуществляться или контролироваться персоналом с соответствующими техническими знаниями и знанием техники безопасности. Не допускайте присутствие постороннего персонала вблизи батарей.
- При замене батарей используйте аналогичные по типу - герметичные, свинцово-кислотные.
- Не вскрывайте и не повреждайте батареи. Попадание электролита опасно для кожи и глаз. Электролит может быть ядовитым.
- Внимание! Опасность поражения электротоком. Даже в случае отключения этого устройства от основного электропитания, опасное напряжение батарей по-прежнему может оставаться. Поэтому при проведении обслуживания ИБП его батареи должны отсоединены от клемм.
- Для снижения риска перегрева ИБП, не закрывайте вентиляционные отверстия ИБП и избегайте попадания на устройство прямых солнечных лучей или установки устройства вблизи теплоизлучающих приборов, таких как обогревателей или печей.
- Отсоедините ИБП от электросети перед очисткой и не используйте жидкие моющие средства или спреи.

6 Диагностика и устранение неисправностей

Проблема	Возможная причина	Решения
На ЖК-дисплее ничего не отображается	ИБП выключен.	Нажмите кнопку ON/ OFF, чтобы снова включить ИБП.
	Слишком низкое напряжение батареи.	Зарядите батарею (батареи) в течение не менее 6 часов.
	Неисправность батареи.	Замените батарею (батареи).
ИБП постоянно работает в режиме батарей.	Плохой контакт кабеля питания.	Проверьте и устраните.
	Перегорел предохранитель.	Замените предохранитель. О том, как заменить предохранитель, см. 3 Эксплуатация
ИБП постоянно издает звуковой сигнал.	См. таблицу кодов неисправностей для подробной информации.	См. таблицу кодов неисправностей для подробной информации.
Слишком короткое время резервного питания.	Слишком низкое напряжение батареи.	Зарядите батарею (батареи) в течение не менее 6 часов.
	Перегрузка.	Отключите ненужные нагрузки. Перед повторным подключением оборудования убедитесь, что нагрузка соответствует мощности ИБП, указанной в технических характеристиках.
	Дефект батареи.	Замените батарею (батареи).

Если возникают непредвиденные ситуации, которые не перечислены выше, немедленно обратитесь в сервисную службу.

7 Технические характеристики

Модель	600ВА	1000ВА	1500ВА
Мощность	600 ВА/360 Вт	1 кВА/600 Вт	1,5 кВА/900 Вт
Номинальное входное напряжение	230 В переменного тока		
Диапазон входного напряжения	170 ~ 280 В переменного тока		
Выходное напряжение	230 В перем.тока ± 10% (в режиме батареи)		
Время переключения	Обычно 2 ~ 6 мс		
Форма волны	Смоделированная синусовая волна		
Тип и номер батареи	12В/7Ач x 1	12В/7Ач x 2	12В/9Ач x 2
Время зарядки	Обычно 6 ~ 8 часов		
Размеры (ГхШхВ)	300 x 101 x 142 мм	320 x 130 x 182 мм	
Вес нетто (кг)	4,4	8,2	10,4
Влажность	от 0 до 90% относительной влажности, при температуре от 0 до +40°C (без образования конденсата)		
Уровень шума	Менее 40дБ		Менее 45дБ

* Характеристики могут быть изменены без предварительного уведомления.

8 Гарантия

Продавец в течение всего срока гарантии гарантирует, что при использовании в соответствии со всеми применимыми инструкциями изделие не имеет дефектов исходных материалов и изготовления. При обнаружении каких-либо дефектов продукта в течение гарантийного периода Продавец осуществляет ремонт или замену продукта по собственному усмотрению в зависимости от неисправности. Эта гарантия не применяется к естественному износу или к повреждению в результате ненадлежащей установки, эксплуатации, использования, технического обслуживания или форс-мажорного обстоятельства (т. е. войны, пожара, стихийных бедствий и т.д.), а также категорически исключает любые побочные и косвенные убытки. В случае любого повреждения, возникшего по истечении гарантийного периода, сервисное обслуживание предоставляется на платной основе. Если возникает необходимость в техническом обслуживании, нужно связаться с поставщиком или продавцом.



ВНИМАНИЕ:

Пользователь должен заранее определить, являются ли окружающая среда и характеристики нагрузки приемлемыми, подходящими и безопасными для установки и эксплуатации данного продукта. Необходимо тщательно соблюдать данное краткое руководство. Продавец не дает никаких заверений и гарантий относительно пригодности данного продукта для каких-либо конкретных целей применения.

Авторское право © 2017 компании Delta Electronics Inc. Все права защищены. Данное краткое руководство может быть изменено без предварительного уведомления.

Дата версии: 28.03.2017