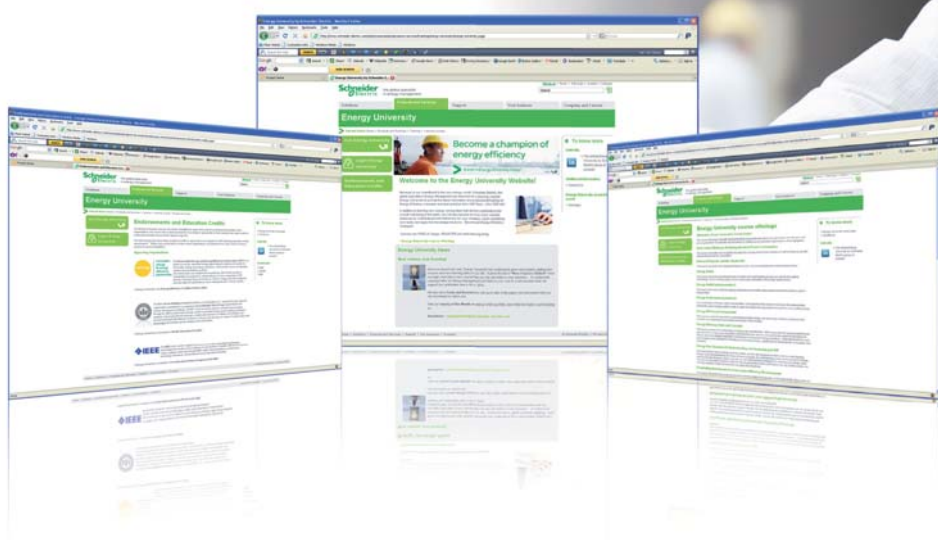


Познайте возможности Вашей энергии!

Каталог типовых энергоэффективных решений



Что такое Энергетический Университет



Лучший в отрасли образовательный ресурс по насущным вопросам энергопотребления

Электроэнергия — топливо прогресса. Так было всегда. И нынешнее увеличение потребностей экономики — как развивающихся, так и развитых стран — в сочетании с растущими опасениями в отношении воздействия на окружающую среду и сокращением запасов полезных ископаемых ставят прогресс под угрозу. Энергетический университет Schneider Electric поможет справиться с ситуацией!

Основные сведения по эффективному использованию электроэнергии

Бесплатная программа веб-обучения Энергетического Университета нацелена на сбережение электроэнергии и повышение эффективности ее использования. Разработанная мировым специалистом в области управления энергией, компанией Schneider Electric, эта программа обеспечивает доступ к актуальным рекомендациям и объективному анализу специалистов по использованию в различных отраслях.

Ориентация на реальные потребности с учетом высокой занятости обучающихся

Принимая во внимание напряженный трудовой ритм потенциальных обучающихся все курсы поделены на тридцатиминутные модули, рассчитанные на изучение, в удобное время, в удобном темпе. Ряд ассоциаций засчитывает эти курсы как дополнительное профессиональное обучение. В настоящее время охвачены следующие темы: энергопотребление и измерения, средства расчета эффективности и показателя рентабельности инвестиций (ROI). Какой бы курс вы ни выбрали, это будет решение, рассчитанное на практическое применение с немедленным положительным эффектом и способное помочь специалисту по энергоэффективности завоевать заслуженный авторитет.



Кратко об обучении:

- > Бесплатная программа
- > Засчитывается как дополнительное профессиональное обучение
- > Круглосуточный доступ по сети
- > Свободный график, 30-минутные модули
- > Контроль полученных знаний и тестирование при завершении курса
- > Возможность выбора языка. В настоящее время — обучение на немецком, итальянском, испанском, бразильском варианте португальского, китайском и русском
- > Удобный веб-сайт с информационными статьями и разнообразными учебными пособиями

Станьте профессионалом в области энергоэффективности с Энергетическим Университетом!

Широкий тематический охват и ориентация на практические задачи



- > Пользователи сайта в 120 странах мира
- > Более 90% освоивших тот или иной курс заявляют об интересе к остальным
- > Более 90% готовы рекомендовать Энергетический Университет другим

В настоящее время предлагаются следующие курсы, основанные на актуальной информации, предоставленной специалистами по управлению электроэнергией в различных отраслях:

- комплексное решение проблем электропитания и теплового режима;
- неравномерность потребления и интеллектуальная электросеть Smart Grid;
- проведение энергоаудита;
- средства проведения энергоаудита;
- закупки электроэнергии;
- энергоэффективность: концепции и показатели;
- структура тарифов на электроэнергию;
- показатели энергоэффективности центра обработки данных;
- переход на экологичные технологии с эффективным использованием электроэнергии и минимизацией отрицательного воздействия на окружающую среду;
- системы отопления, вентиляции и кондиционирования и психрометрические таблицы;
- повышение энергоэффективности центра обработки данных за счет высокой энергетической плотности электrorаспределительной подсистемы;
- использование изоляционных материалов в промышленности;
- системы освещения;
- измерение и оценка характеристик энергопотребления;

- оценка эффективности использования электрической энергии в центре обработки данных;
- измерения и контроль;
- экономия за счет энергоэффективности;
- нормативы и стандарты США в области использования электроэнергии.

Практические преимущества

Курсы Энергетического Университета одобрены или засчитываются как дополнительное профессиональное обучение по определенным специальностям следующими профессиональными ассоциациями:

- The Renewable Energy and Energy Efficiency Partnership;
- The U.S. Green Building Council;
- The International Electrical and Electronics Engineers.

Время, проведенное с пользой

Программа Энергетического Университета помогает использовать время с максимальной пользой: основное внимание уделяется наиболее важным конечным рынкам, представляющим 72% мирового энергопотребления:

- энергетика и инфраструктура;
- промышленность;
- центры обработки данных и сети;
- административные и жилые здания.

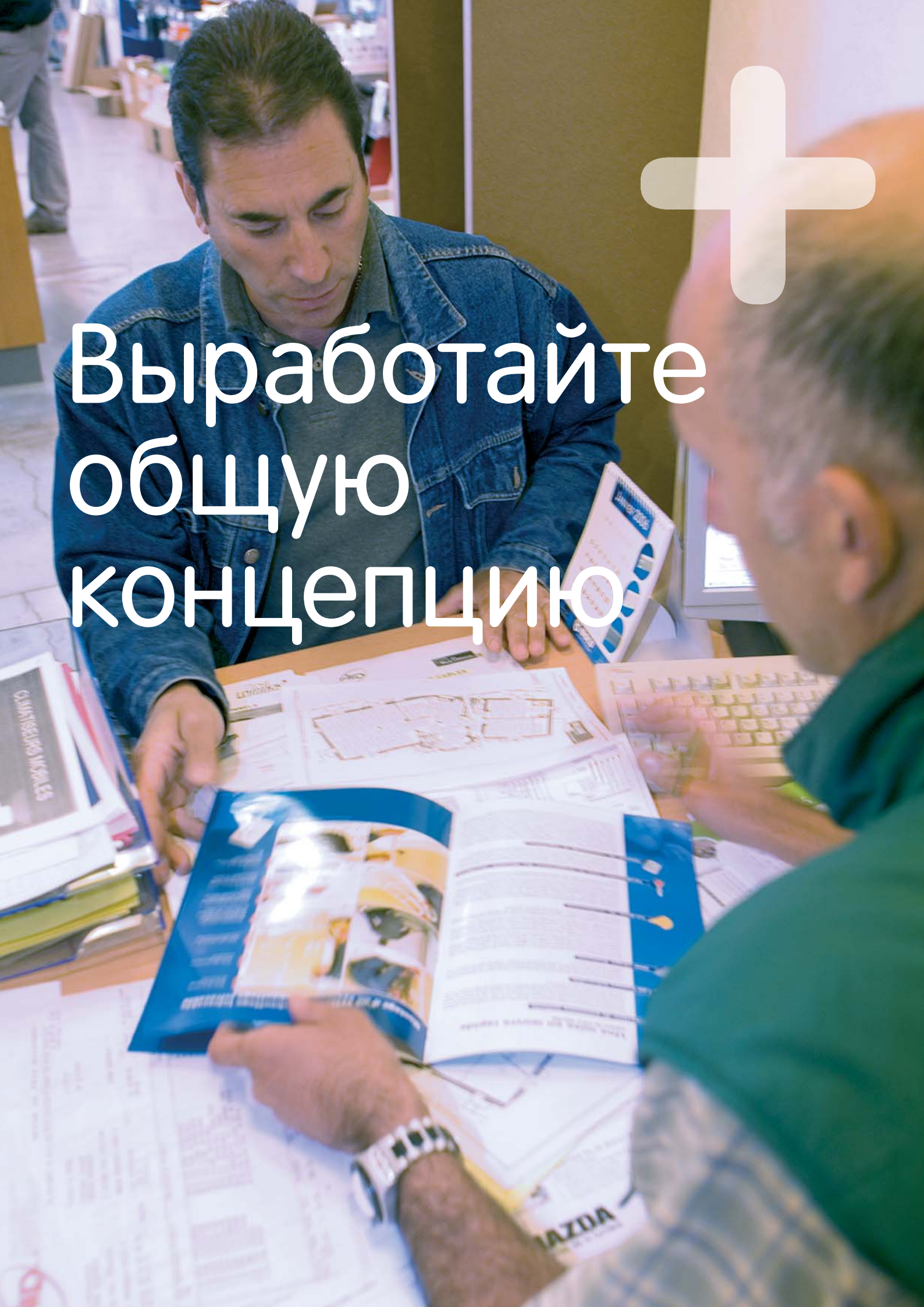


Все очень просто. И бесплатно.
Подробности на сайте
www.MyEnergyUniversity.com

**Energy
University**
by Schneider Electric



Выработайте
общую
концепцию



Введение

До 30 %
энергосбережения

> Почему Schneider Electric и дистрибьюторы компании выбрали своим приоритетом энергоэффективность?

Энергоэффективность – это самый быстрый, дешевый и "чистый" способ сократить энергопотребление и выбросы парниковых газов до уровня, соответствующего требованиям Киотского протокола.

Энергоэффективность с каждым днем все более востребована всеми участниками рынка. Schneider Electric берет на себя обязательства стать Вашим специалистом по управлению электроэнергией, Вашим партнером по снижению негативного воздействия на окружающую среду!

> Зачем нужен каталог типовых энергоэффективных решений по распределению электроэнергии?

Амбициозные мероприятия по энергоэффективности осуществимы уже СЕГОДНЯ: используя существующие предложения и технологии, мы можем сэкономить до 30% электроэнергии.

Даже небольшие мероприятия по рациональному использованию электроэнергии имеют огромное значение: вследствие возникающих в сети линий электропередачи и распределительной сети потерь 1 кВт·ч электроэнергии, получаемый конечным потребителем, требует выработки 3 кВт·ч электроэнергии: каждый раз, экономя одну единицу электроэнергии, мы сохраняем три единицы производственной мощности!

> Компания Schneider Electric – лучший партнер в сфере энергоэффективности.

Дистрибьюторы Компании являются профессионалами, и заказчики могут полностью положиться на их квалификацию при выборе передового оборудования и современных технологий. Дистрибьюторы, выслушав Ваши вопросы, проконсультируют в плане выбора решений по рациональному использованию и распределению электроэнергии.

Компания Schneider Electric и ее дистрибьюторы являются Вашими специалистами в области значительного и надежного снижения энергозатрат

> Мы можем достичь максимального результата при минимальных энергозатратах.

Компания оптимистически смотрит в будущее и верит, что существуют решения, позволяющие воплотить в жизнь любые возможности наряду с понижением уровня неблагоприятного воздействия на окружающую среду

Именно поэтому компания Schneider Electric и ее дистрибьюторы берут на себя обязательства помочь людям извлечь максимальную пользу, познавая возможности своей энергии!

Энергоэффективность – общая задача!

Согласно Киотскому протоколу промышленно развитые страны пришли к соглашению о сокращении уровня общих выбросов газов, приводящих к парниковому эффекту, к 2012 году на 5,2% от выбросов, произведенных в 1990 г.

В настоящее время электричество является основным источником парниковых газов. До 50% выбросов углекислого газа относится на счет энергопотребления жилыми и коммерческими зданиями.

Более того, из-за быстрого увеличения количества используемых бытовых электроприборов, компьютеров и мультимедийных систем, а также систем отопления, вентиляции и кондиционирования воздуха уровень электропотребления значительно и непропорционально возрастает по отношению к другим сферам энергопотребления.

Данная тенденция будет развиваться, пока мы не предпримем каких-либо действий!

Рациональное использование электроэнергии – основное решение проблемы ее экономии и сокращения выбросов CO₂!

До 30% энергосбережения

Энергоэффективность – наша основная задача!

Наши продукция и решения используются на всех этапах подачи и потребления электроэнергии и способствуют значительной экономии электроэнергии. Используя нижеприведенные комбинации, можно сэкономить до 30% электроэнергии:

10-15%

Эффективные устройства и эффективная установка

Устройства с малым потреблением электроэнергии, здания с теплоизоляцией и т.д.

5-15%

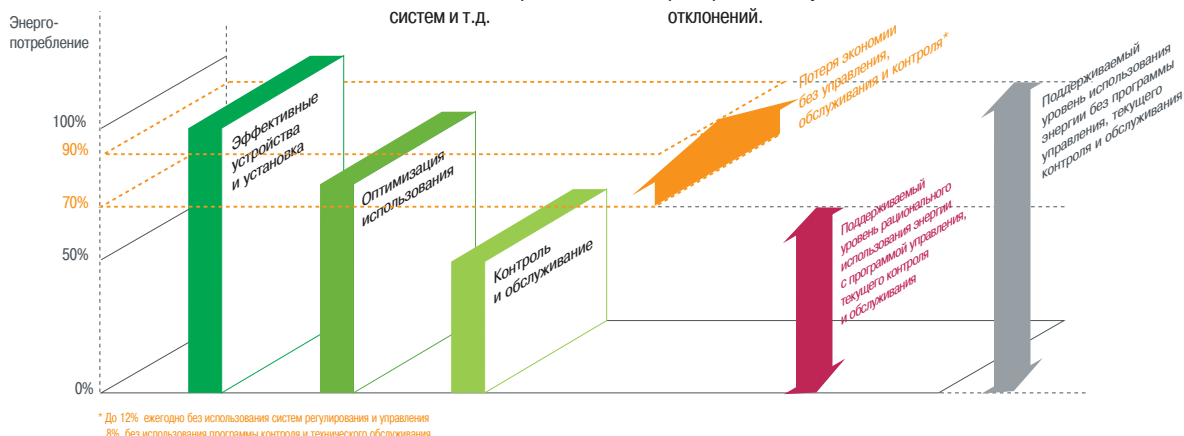
Оптимизация использования установок и устройств

Отключение устройств, в которых нет необходимости, оптимизация работы двигателей и нагревательных систем и т.д.

2-8%

Программа непрерывного контроля и модернизации

Обязательная программа технического обслуживания, измерения и быстрого реагирования в случае отклонений.



Данный каталог представляет предложения по внедрению энергоэффективных решений на следующих рынках:

Жилищное и малое коммерческое строительство

- Управление освещением: диммеры, таймеры, датчики движения и присутствия, выключатели, сумеречные выключатели.
- Управление температурой: термостаты, управление обогревом пола.
- Управление жалюзи.

Среднее и крупное коммерческое строительство

- Управление освещением, управление температурой, управление жалюзи: независимые электронные устройства, модульные решения и объединенные интегрированные системы.
- Кондиционирование воздуха, вентиляция: преобразователи частоты.
- Управление энергопотреблением: компенсация реактивной мощности, измерения, контроль и регулирование потребляемой мощности.

Промышленность и инфраструктура

- Кондиционирование воздуха, вентиляция, пневматические системы, транспортные устройства: преобразователи частоты.
- Управление энергопотреблением: компенсация реактивной мощности, измерения, дистанционное управление энергопотреблением, контроль и регулирование потребляемой мощности.

Для достижения существенного уровня энергоэффективности необходимо действовать в трех направлениях:

- Проведение базовых мероприятий (использование изоляционных материалов, энергосберегающих ламп).
- Оптимизация использования электроэнергии (поддержание температуры в здании на заданном уровне, отключение установок по завершении работы).
- Адаптация и модернизация установки в соответствии с условиями использования (износ, различные области применения, расширение здания).

Доказано, что не следует надеяться в полной мере на человеческий фактор при реализации энергосберегающих технологий.

Единственным способом добиться значительной экономии электроэнергии является внедрение автоматизированных решений, позволяющих пользователям производить измерения, контроль и анализ энергозатрат всех систем.



Современные технологии Schneider Electric

Квалификация сотрудников партнерской сети

Использование современных технологий позволит сократить энергозатраты на 30%. До 40% экономии можно добиться при автоматизации систем электродвигателей. До 30% экономии электроэнергии в зданиях можно добиться путем внедрения систем управления освещением

Оглавление

	Стр.
Глава 1	
Логотип для обозначения энергоэффективных решений и продукции	6
Новые нормы и законы благоприятствуют внедрению энергоэффективности во всем мире	7
Как оценить преимущества для пользователей, владельцев и арендаторов?	8
Глава 2	
Применение в различных сегментах рынка	10
Решения для жилищного и малого коммерческого строительства	11
Решения для среднего и крупного коммерческого строительства	12
Решения для промышленности и инфраструктуры	13
Перекрестные ссылки решений и базовой продукции	14
Для жилищного и малого коммерческого строительства	14
Для среднего и крупного коммерческого строительства	16
Для промышленности и инфраструктуры	20
Глава 3	
Энергоэффективные решения	23
Глава 4	
Энергоэффективная продукция	99
Указатель каталожных номеров	121

Логотип для обозначения энергоэффективных решений и продукции

Наши логотипы помогут Вам сделать правильный выбор



Данный логотип указывает потенциальный эффект от внедрения данного решения. Внедрение данных решений способствует постоянному рациональному использованию электроэнергии.



Данным логотипом маркируют изделия, являющиеся основой энергоэффективного решения. Использование изделий с данными логотипами позволит Вам почувствовать разницу по сравнению с традиционными решениями.



**Почувствуйте разницу со
Schneider Electric!**

Новые нормы и законы благоприятствуют внедрению энергоэффективности во всем мире

Киотский протокол поставил количественные цели и задачи по сокращению выбросов CO₂, подписанные правительственными учреждениями.

После Киотского саммита (охватывает период до 2012 г.) многие страны определили цели и задачи в соответствии с последними рекомендациями GIEEC комитету UNFCCC по стабилизации концентрации CO₂ на уровне 450 промилле (для этого требуется сокращение объема выброса углекислого газа в 2 раза до 2050 года по сравнению с 1990 г.).

Хорошим примером является твердое обязательство Европейского Союза снизить выбросы на 20% до 2020, что было утверждено главами стран Евросоюза в марте 2007 г. (обязательство, известное как "3x20", о сокращении выбросов CO₂ на 20%, повышении уровня рационального использования электроэнергии на 20% и выработке 20% возобновляемой электроэнергии). Данное обязательство может быть подкреплено дополнительными соглашениями, предусматривающими изменение этих параметров на 30%.

Некоторые Европейские страны планируют довести снижение уровня выбросов к 2050 г. до 50%. Все это свидетельствует о том, что политика энергоэффективности рассчитана на длительный период времени.

Для достижения данных целей требуется проведение существенных изменений касательно оборудования, законодательства и стандартов.

Органы законодательства и управления в мировом масштабе внедряют законодательные нормы заинтересованных сторон в финансовом и налоговом аспектах

В США

- Акт о политике в области энергетики, 2005.
- Проектные и строительные нормы.
- Нормы энергоиндустрии (10CFR434).
- Федеральная энергетическая программа (10CFR420).
- Рациональное использование электроэнергии при производстве потребительских товаров (10 CFR 430).

В странах Евросоюза

- Схема торговли квотами на эмиссию выбросов CO₂ в окружающую среду в странах Евросоюза.
- Нормы энергопотребления в строительных сферах.
- Нормы на потребляющее электроэнергию оборудование.
- Нормы для поставщиков и конечных пользователей электроэнергии.

В Китае

- Закон о рациональном использовании электроэнергии в Китае.
- Закон об энергопотреблении в строительстве.
- Закон о возобновляемых источниках электроэнергии в Китае.
- Топ 1000 программ по рациональному использованию электроэнергии.

В России

- Федеральный закон об энергосбережении.



На международном и региональном уровнях создаются различные законодательные и бюджетно-налоговые рычаги регулирования

- Схемы аудита и оценки.
- Схемы сравнительной оценки.
- Проектные и строительные нормы.
- Сертификаты на энергопотребление.
- Обязанности поставщиков электроэнергии следить за ее рациональным использованием клиентами.
- Добровольные соглашения в сфере промышленности.
- Механизм финансового рынка (налоговые льготы, ускоренная амортизация ("белые" сертификаты и т.д.).
- Налоговые системы и системы материального стимулирования.

Задействованы все секторы, и законодательные нормы охватывают не только новые конструкции и установки, но также и существующие проекты, промышленность и инфраструктуру.

Наряду с деятельностью по стандартизации выпущено или находится на стадии утверждения множество новых стандартов.

В зданиях электроэнергия расходуется в основном на:

- Освещение.
- Вентиляцию.
- Отопление.
- Охлаждение и кондиционирование.

Стандарты на системы регулирования потребления электроэнергии для промышленности и коммерческого сектора находятся в стадии разработки (хорошо известный стандарт качества ISO 9001 и стандарт по охране окружающей среды ISO 14001). Также в стадии разработки находятся стандарты на рациональное использование электроэнергии в сфере услуг.



Запуск в эксплуатацию энергоэффективного оборудования и реализация планов по энергоэффективности являются теперь обязательными. В связи с этим каждая страна разрабатывает местные нормы и системы материального стимулирования.

Как оценить преимущества для пользователей, владельцев и арендаторов?

Доказательство на практике!



Пример
Управление насосами и вентиляторами в строительстве и промышленности



Системы управления двигателями: преобразователи частоты

В стандартных насосных и вентиляционных установках питание электродвигателя осуществляется напрямую от сети, при этом двигатель функционирует в номинальном режиме. Если между выключателем и двигателем установить преобразователь частоты, энергозатраты могут снизиться на 15 - 50% в зависимости от типа установки.

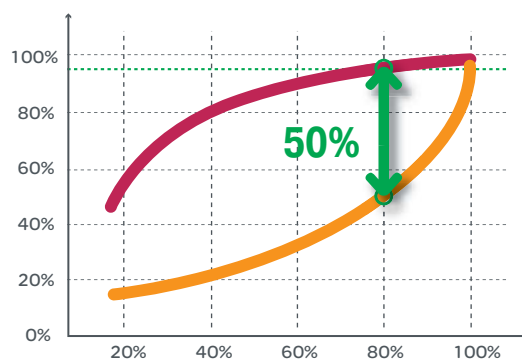
Срок окупаемости вложений составляет от 9 до 24 месяцев.

- Стандартное управление: 80% от номинального потока при 95% от номинальной мощности



Управление при помощи преобразователя частоты: 80% от потока при 50% от номинальной мощности

Оцените экономию и окупаемость при помощи программного обеспечения Ecol!



Пример
Промышленное здание
(источник: Gimelec, Efficacité Energétique, April 2008)



Измерительная система: возможная экономия электроэнергии до 10%

- Ежегодное потребление электроэнергии: 100 МВт·ч
- Ежегодные затраты: 120 тыс. евро
- **Цель: снижение энергозатрат на 10%**

Реализация системы измерений и контроля со счетчиками электроэнергии, дистанционным управлением и программным обеспечением контроля и регулирования по замерам потребляемой мощности.

- Вложения: 11 тыс. евро

Внедрение решения по учету и мониторингу, в основе которого - применение счетчиков электроэнергии, дистанционное управление и программного обеспечение для регулирования и контроля потребляемой мощности.



После анализа отчетов и принятия соответствующих мер пользователь сэкономил 14,4 тыс. евро при оплате счетов за энергопотребление. Этого хватило бы для энергоснабжения установки пользователя в течение 45 дней



Системы управления освещением позволяют сэкономить до 30% электроэнергии

На освещение приходится **14%** всей потребляемой электроэнергии в Европе и 19% - во всем мире (источник: Международное энергетическое агентство). Переход от традиционных систем освещения к энергоэффективным – первый шаг к использованию энергосберегающих устройств, которые обеспечивают автоматическое включение и выключение освещения только в случае необходимости в зависимости от использования помещения и/или степени освещенности.

Пример 1 Экономия за счет отключения ненужного и случайно оставленного освещения

(источник: Cardonnel Consultant)



Тип здания	Возможная экономия	Участки
Школа	От 25 до 30%	Классы, зоны отдыха
Офисное здание	До 42%	Вестибюли
Больница	18%	Палаты
Гостиница	20%	Номера, рестораны, вестибюли

Пример 2 Контроль и снижение энергопотребления

(источник: Французская Ассоциация по системам освещения)



Решение по управлению	Экономия	Годовое потребление (кВтч/м ²)
Ручной выключатель	Базовая величина	19.5
Программируемое реле времени	10%	15.2
Датчик присутствия	20%	13.2
Диммеры с сумеречным датчиком	29%	12
Датчик присутствия с сумеречным датчиком	43%	9.6



Качество электроэнергии и сокращение потерь: до 10 %

Пример Расположенный в Испании банк больше не платит за реактивную электроэнергию, а доступная мощность возросла

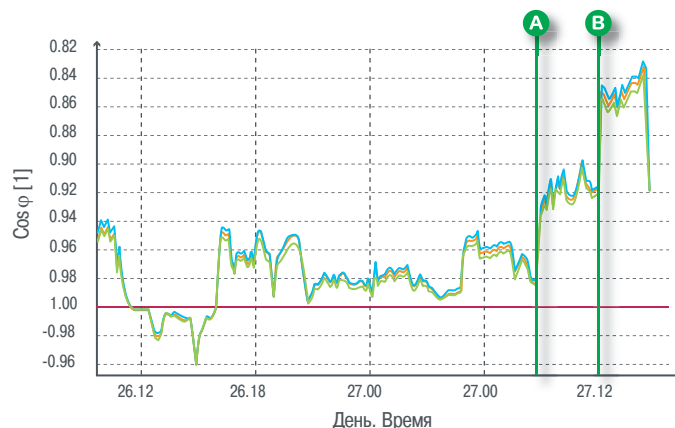
Анализ:

- Поддача питания через трансформатор на 1000 кВА, коэффициент реактивной мощности 0,8.
- Счет за реактивную электроэнергию: 10% от всей суммы.

Решение:

Использование комплектных конденсаторных установок Varsset Harmony на 250 квар для поддержания коэффициента мощности на уровне выше установленного предела (0,92). Результат:

- - 10% оплаты за электроэнергию;
- +15% сверх доступной мощности.



- A** Отключение конденсаторной установки на 15 кВА реактивной мощности
- B** Отключение конденсаторной установки на 3 кВА реактивной мощности



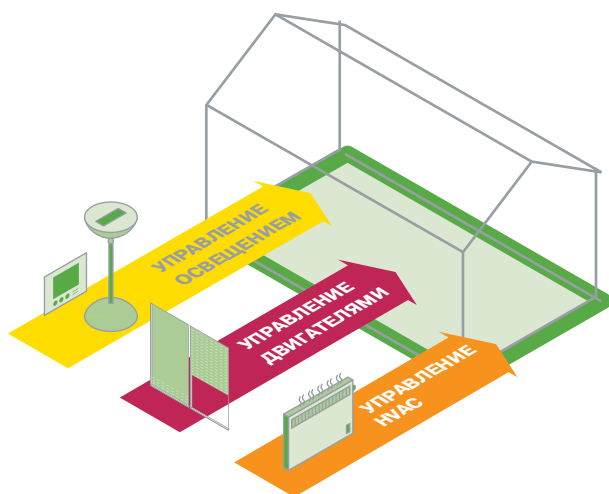
Schneider Electric предлагает простые энергоэффективные решения для ключевых сегментов рынка



Решения для жилищного и малого коммерческого строительства



до 40%



Использование энергоэффективных решений в жилых помещениях позволит снизить энергопотребление на 10 - 40%

↓
От 20 до 25% потребляемой электроэнергии (страны ЕС и США)

↓
На долю отопления приходится 30% всех энергозатрат

↓
На долю освещения и бытовых электроприборов — приходится свыше 40%

Используемая продукция

- Управление освещением: диммеры, таймеры, датчики движения и присутствия, выключатели, сумеречные датчики
- Отопление, вентиляция, кондиционирование воздуха: измерительные устройства, программируемые реле времени
- Управление двигателем: программируемые реле времени, преобразователи частоты

Системы управления

- Системы управления жалюзи
- Системы управления освещением
- Системы "Умный дом"

Дополнительные функции

- Дистанционное управление
- Мультимедийный контроль
- Сигнализация



Реле выдержки времени MINt



Датчик движения ARGUS

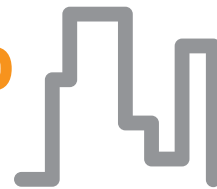


Программируемое реле времени IHP

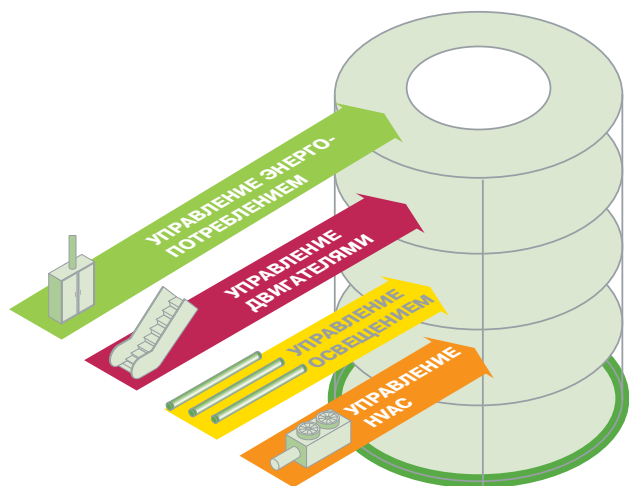


Диммер Unica

Решения для среднего и крупного коммерческого строительства



до 30%



Используемая продукция

- Управление освещением: диммеры, таймеры, датчики движения и присутствия, выключатели
- Управление системами HVAC: преобразователи частоты насосов для систем HVAC
- Управление двигателем: преобразователи частоты
- Управление энергопотреблением: компенсаторы реактивной мощности и фильтрация гармоник, измерительные устройства

Системы управления

- Автоматизированные системы управления зданием
- Системы контроля и регулирования по замерам потребляемой мощности

Использование данных решений при ремонте зданий обеспечивает экономию до 30%



Данный сегмент потребляет 20% от общих мировых энергозатрат



3 ключевых направления: системы HVAC, освещения и интеллектуальные системы зданий



На долю двигателей приходится свыше 35% электричества

Дополнительные функции

- Локальный контроль
- Сбор и анализ данных
- Финансовый анализ и подтверждение окупаемости
- Составление плана по улучшению
- Дистанционный контроль и оптимизация



Преобразователь частоты ATV212



Преобразователь частоты ATV61



Многофункциональное измерительное устройство PM800



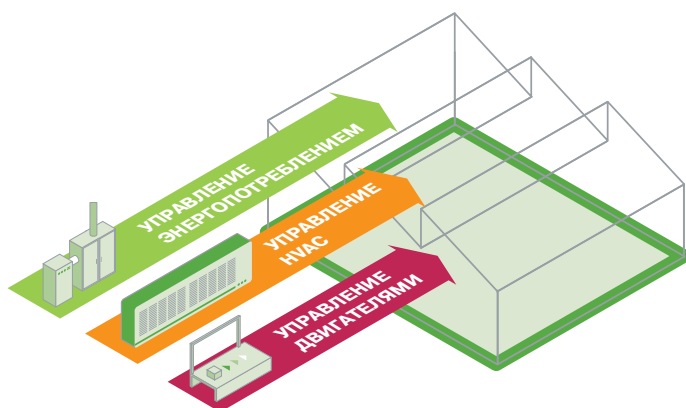
Автоматический выключатель Compact NSX



Силовой конденсатор Varplus²



Решения для промышленности и инфраструктуры до 20%



Промышленность и инфраструктура: использование данных решений на средних предприятиях позволит снизить энергозатраты на 10 - 20%



Снижение энергозатрат на 25% позволит сэкономить 7% мирового объема вырабатываемой электроэнергии



На долю двигателей, являющихся крупным потребителем энергии, приходится более 60% общих энергозатрат



Производительность напрямую зависит от внедрения энергоэффективных решений

Используемая продукция

- Управление системами HVAC: преобразователи частоты
- Управление двигателем: ПЛК для оптимизации потребляемой мощности и управления "бесшумным" режимом работы машины, преобразователи частоты
- Управление энергопотреблением: компенсаторы реактивной мощности, фильтрация гармоник, измерительные устройства

Системы управления

- Автоматизированные системы управления зданий
- Системы диспетчерского управления процессом

Дополнительные функции

- Локальный контроль
- Сбор и анализ данных
- Финансовый анализ и подтверждение окупаемости
- Составление плана по улучшению
- Дистанционный контроль и оптимизация



Преобразователь частоты ATV212



Преобразователь частоты ATV61



Многофункциональное измерительное устройство PM800



Автоматический выключатель Compact NSX



Комплектные конденсаторные установки Varsset

> Перекрестные ссылки решений и базовой коммерческого строительства

➔ **Базовая продукция**

	Тип изделия	Управление энергопотребл.	Управление системами HVAC
Базовое изделие, обеспечивающее рациональное использование электроэнергии	Многофункциональные измерительные приборы	Дистанционное управление	Устройство отключения нагрузки
Название	PM9		CDS
<p>↓ Решения</p>	Управление освещением в гараже		
	Выявление источников чрезмерного потребления электроэнергии в Вашем доме	Стр. 24	
	Управление отключением электроустановки в помещении		Стр. 46
	Автоматическое управление освещением помещения посредством распознавания присутствия		
	Автоматическое освещение входа в Ваш дом		
	Автоматическое освещение подъездов		
	Оптимизация управления подачей воды для плавательных бассейнов		
	Оптимизация освещения помещений при помощи электронных светорегуляторов (диммеров)		

продукции для жилищного и малого



Управление освещением

Реле выдержки времени

MINt

Стр. 76

Датчик движения

ARGUS 220

Стр. 56

ARGUS 360

Стр. 54

Unica

Стр. 70

Стр. 90

Управление двигателем

Программируемое реле времени

IHP 2c

Стр. 94

> Перекрестные ссылки решений и базовой коммерческого строительства

➔ Базовая продукция 1/2

		Управление энергопотреблением		
Тип изделия		Многофункциональные измерительные приборы		
Базовое изделие, обеспечивающее рациональное использование электроэнергии		Автоматический выключатель	Силовой конденсатор	
Название		PM9	Compact NSX	Varplus ²
<p>↓ Решения</p>	Обеспечение эффективного функционирования конденсаторного блока центрального кондиционера			
	Учет и анализ потребления электроэнергии в торговом центре			
	Оптимизация энергопотребления холодильным оборудованием		Стр. 34	
	Снижение энергопотребления и связанных с ним затрат в торговом центре			Стр. 38
	Измерение потребляемой электроэнергии в секторе кемпинга	Стр. 26		
	Комплексное управление освещением, температурой и жалюзи в офисных помещениях			
	Управление отоплением в общественных зданиях			
	Оптимизация управления подачей воды для плавательных бассейнов			
	Управление системой вентиляции в ванной комнате гостиницы			

продукции для среднего и крупного



Управление системами HVAC

Преобразователь частоты

ATV212

Стр. 44

Интеллектуальная система

KNX

Стр. 42

Программируемое реле времени

IHP 1c

Стр. 48

Управление двигателем

Программируемое реле времени

IHP 2c

Стр. 94

> Перекрестные ссылки решений и базовой коммерческого строительства

➔ Базовая продукция 2/2

		Тип изделия: Управление освещением					
Базовое изделие, обеспечивающее рациональное использование электроэнергии		Программируемое реле времени		Реле выдержки времени		Датчик движения	
Название		INP	INP +2с	MINs	MINp	ARGUS 180	ARGUS 360
Решения	Контроль времени включения освещения и подачи звонков в школе	Стр. 84					
	Управление освещением в коридорах гостиницы			Стр. 78			
	Эффективное освещение подъездов многоквартирных домов				Стр. 68		
	Оптимизация освещения технических помещений гостиницы					Стр. 88	
	Автоматическое управление освещением ванных комнат в гостиничных комплексах						Стр. 52
	Оптимизация освещения гостиничных автостоянок						
	Оптимизация освещения витрин						
	Автоматическое управление освещением подъездов						Стр. 54
	Управление освещением различных зон магазина						
	Автоматическое управление городским освещением в зависимости от времени суток						
	Автомат. управление освещением прилегающих к зданию территорий						
	Управление освещением в учебных аудиториях						
	Локальное управление освещением офисных помещений		Стр. 64				
	Световое оформление помещения ресторана						
	Автомат. управление освещением в больших помещениях с использованием датчиков движения						
	Управление освещением в административном здании посредством распознавания присутствия						
Управление освещением на лестничных клетках здания							

продукции для среднего и крупного



	Unica	Датчик присутствия	Диммер	Сумеречный выключатель			IC Astro	Многофункц. реле времени
		ARGUS	STD, SCU	IC50	IC2000	IC2000P+		ITM4c-6E
						Стр. 86		
							Стр. 92	
								Стр. 82
							Стр. 58	
						Стр. 60		
		Стр. 62						
			Стр. 66					
Стр. 72								
		Стр. 74						
Стр. 80								

> Перекрестные ссылки решений и базовой и инфраструктуры

→ Базовая продукция

		Тип изделия: Управление энергопотреблением		
Базовое изделие, обеспечивающее рациональное использование электроэнергии		Устройства измерения электроэнергии	Автоматический выключатель	Конденсаторная установка
Название		PM700 / PM800 / PM1200	Compact NSX	Varset
Решения	↓ Оптимизация энергопотребления в производственных помещениях		Стр. 32	
	Снижение энергопотребления и связанных с ним затрат на производственном предприятии			Стр. 36
	Учет и анализ потребления электроэнергии в производственных помещениях	Стр. 30		
	Автоматическое управление освещением, температурой и жалюзи в офисных помещениях			
	Сокращение энергозатрат и шумоподавление при использовании промышленного вентилятора			
	Оптимизация насосной подачи воды			

продукции для промышленности



Управление системами HVAC

Преобразователь частоты

ATV61

Интеллектуальная система

KNX

Управление двигателем

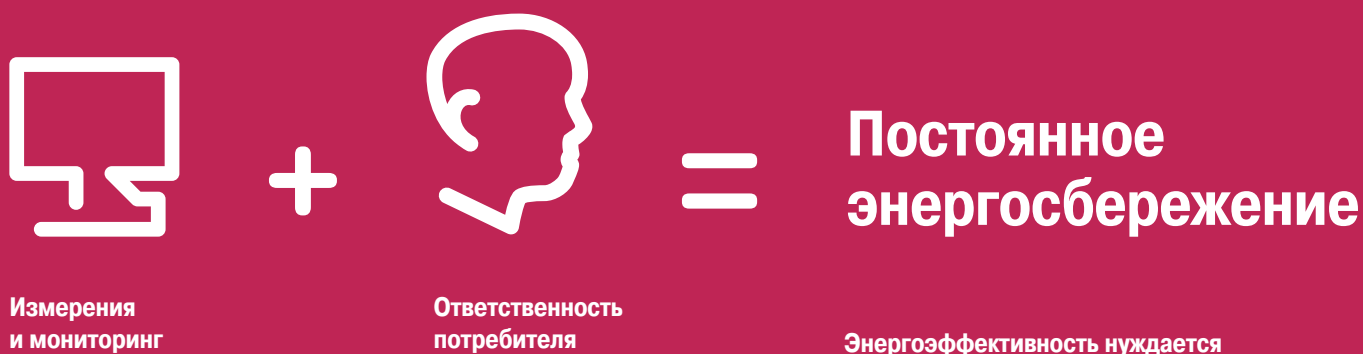
Преобразователь частоты

ATV61

Стр. 40

Стр. 50

Стр. 96



Энергоэффективность нуждается в структурированном подходе. Учет, мониторинг и дистанционное управление предоставляют всю необходимую информацию, помогающую пользователям осознать свою роль в процессе рационального использования электроэнергии и способствовать стабильному сокращению энергозатрат.

Энергоэффективные решения

Содержание

Стр.

Управление энергопотреблением

Выявление источников чрезмерного потребления электроэнергии в доме	24
Измерение потребляемой электроэнергии в кемпингах	26
Учет и анализ потребления электроэнергии в торговом центре	28
Учет и анализ потребления электроэнергии в производственных помещениях	30
Оптимизация энергопотребления в производственных помещениях	32
Оптимизация энергопотребления холодильным оборудованием	34
Снижение энергопотребления и связанных с ним затрат на производственном предприятии	36
Снижение энергопотребления и связанных с ним затрат в торговом центре	38

Управление системами отопления, вентиляции и кондиционирования воздуха (HVAC)

Автоматическое управление освещением, температурой и жалюзи в офисных помещениях	40
Комплексное управление освещением, температурой и жалюзи в офисных помещениях	42
Обеспечение эффективного функционирования конденсаторного блока центрального кондиционера	44
Управление отключением электроустановки в помещении	46
Управление отоплением в общественных зданиях	48
Сокращение энергозатрат и шумоподавление при использовании промышленного вентилятора	50

Системы управления освещением

Автоматическое управление освещением ванных комнат в гостиничных комплексах	52
Автоматическое управление освещением подъездов	54
Автоматическое управление освещением входа в Ваш дом	56
Автоматическое управление городским освещением в зависимости от времени суток	58
Автоматическое управление освещением прилегающих к зданию территорий	60
Управление освещением в учебных аудиториях	62
Локальное управление освещением офисных помещений	64
Световое оформление помещения ресторана	66
Эффективное освещение подъездов многоквартирных домов	68
Автоматическое управление освещением помещения посредством распознавания присутствия	70
Автоматическое управление освещением в больших помещениях с использованием датчиков движения	72
Управление освещением в административном здании посредством распознавания присутствия	74
Управление освещением в гараже	76
Управление освещением в коридорах гостиницы	78
Управление освещением на лестничных клетках здания	80
Управление освещением различных зон магазина	82
Контроль времени включения освещения и подачи звонков в школе	84
Оптимизация освещения гостиничных автостоянок	86
Оптимизация освещения технических помещений гостиницы	88
Оптимизация освещения помещений при помощи электронных светорегуляторов (диммеров)	90
Оптимизация освещения витрин	92

Системы управления двигателем

Оптимизация управления подачей воды для плавательных бассейнов	94
Оптимизация насосной подачи воды	96

> Управление энергопотреблением

Выявление источников чрезмерного потребления электроэнергии в доме



Требования заказчика

Заказчик обращается к электротехнику с вопросом о причине слишком большого расхода электроэнергии, а также с просьбой определить источники чрезмерного потребления электроэнергии.

Рекомендации поставщика

Рекомендуется установка многофункционального измерительного прибора серии PM9 для измерения потребления электроэнергии различными нагрузками (система вентиляции, отопления и кондиционирования воздуха, бытовые электроустановки, устройства освещения, бассейн и пр.) за определённый период времени.

+ Базовое оборудование, обеспечивающее рациональное использование электроэнергии

- Многофункциональный измерительный прибор серии PM9 подключается через внешний трансформатор тока и позволяет контролировать 2-, 3- и 4-проводные сети низкого напряжения.
- Снабжён большим экраном с подсветкой, который может отображать результаты измерений по трём фазам.

К сведению

В ближайшем будущем заказчику будет предложен новый счётчик электроэнергии, разработанный в рамках проекта Swift. Счётчик будет иметь меньшую себестоимость, новый дизайн, совместимый с гаммой Acti 9 (цвет, маркировка, фактор). Кроме того, выведение журнала событий, аварийное предупреждение, возможность передачи данных, цифровые входы/выходы, возможность использования как для прямого включения на токи до 63 А, так и через внешние трансформаторы тока.

> Крупный план

PM9



PM9C



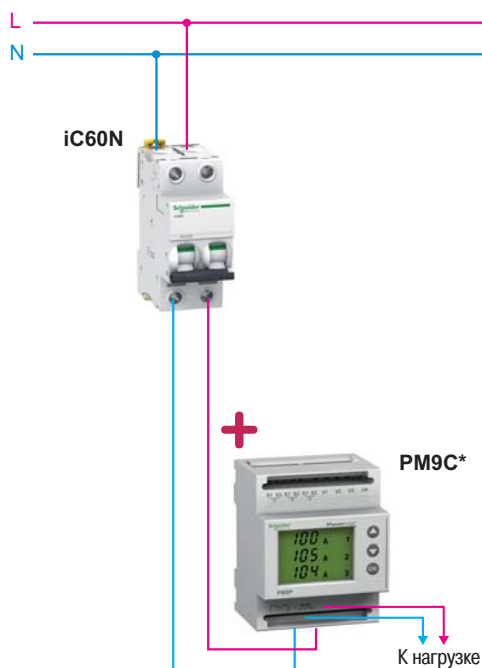
- Подробное описание: стр. 106 данного каталога
- Полный перечень изделий приводится в указателе каталожных номеров (стр. 121 данного каталога)



> Преимущества

- > Измерения активной электроэнергии необходимы для определения причин чрезмерного энергопотребления, устранение которых обеспечит снижение расхода электроэнергии.
- > Распределение стоимости энергоносителей косвенно влияет на снижение энергопотребления.
- > Визуализация значений энергопотребления способствует более рациональному использованию электроэнергии, а также разумному обращению с электроприборами.

Принципиальная схема предлагаемого решения



* PM9C подключается через внешний трансформатор тока.

- Каталожные номера и характеристики автоматических выключателей iC60N различаются в зависимости от установленной мощности и типа нагрузки.

> Используемые изделия

Изделие	Описание	Кол-во	№ по каталогу
PM9C	Многофункциональный измерительный прибор PM9C	1	15198
iC60N	Автоматический выключатель, двухполюсный, 25 А, кривая С	1	A9F79225



> Управление энергопотреблением

Измерение потребляемой электроэнергии в кемпингах



Требования заказчика

Администрация кемпинга заинтересована в измерении потребляемой туристами электроэнергии для выставления точного счета. Также, в ряде случаев, администрация желает предоставлять проживающим информацию об энергозатратах для стимулирования проживающих экономить электроэнергию.

Рекомендации поставщика

Рекомендуется производить контроль энергопотребления каждым сектором при помощи многофункционального измерительного прибора серии PM9, который реализует базовые измерительные функции, необходимые для контроля электроустановки.

+ Базовое оборудование, обеспечивающее рациональное использование электроэнергии

- Многофункциональный измерительный прибор серии PM9 подключается через внешний трансформатор тока и позволяет контролировать 2-, 3- и 4-проводные сети низкого напряжения.
- Снабжён большим экраном с подсветкой, который может отображать результаты измерений по трём фазам.

К сведению

В ближайшем будущем заказчику будет предложен новый счётчик электроэнергии, разработанный в рамках проекта Swift. Счётчик будет иметь меньшую себестоимость, новый дизайн, совместимый с гаммой Acti 9 (цвет, маркировка, фактор). Кроме того, выведение журнала событий, аварийное предупреждение, возможность передачи данных, цифровые входы/выходы, возможность использования как для прямого включения на токи до 63 А, так и через внешние трансформаторы тока.

> Крупный план

PM9



PM9P



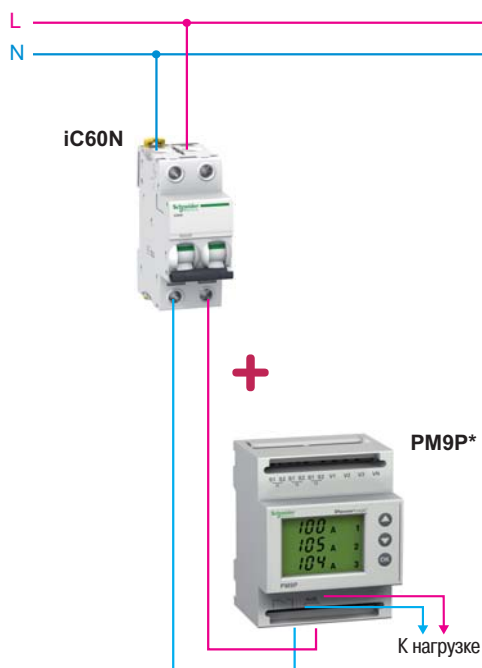
- Подробное описание: стр. 106 данного каталога
- Полный перечень изделий приводится в указателе каталожных номеров (стр. 121 данного каталога)



> Преимущества

- > Измерения производятся для контроля энергопотребления и минимизации расходов.
- > Распределение стоимости энергоносителей косвенно влияет на снижение энергопотребления.
- > Визуализация значений энергопотребления способствует более рациональному использованию электроэнергии, а также разумному обращению с электроприборами.

Принципиальная схема предлагаемого решения



* PM9P подключается через внешний трансформатор тока.

- Каталожные номера и характеристики автоматического выключателя iC60N различаются в зависимости от установленной мощности и типа нагрузки.

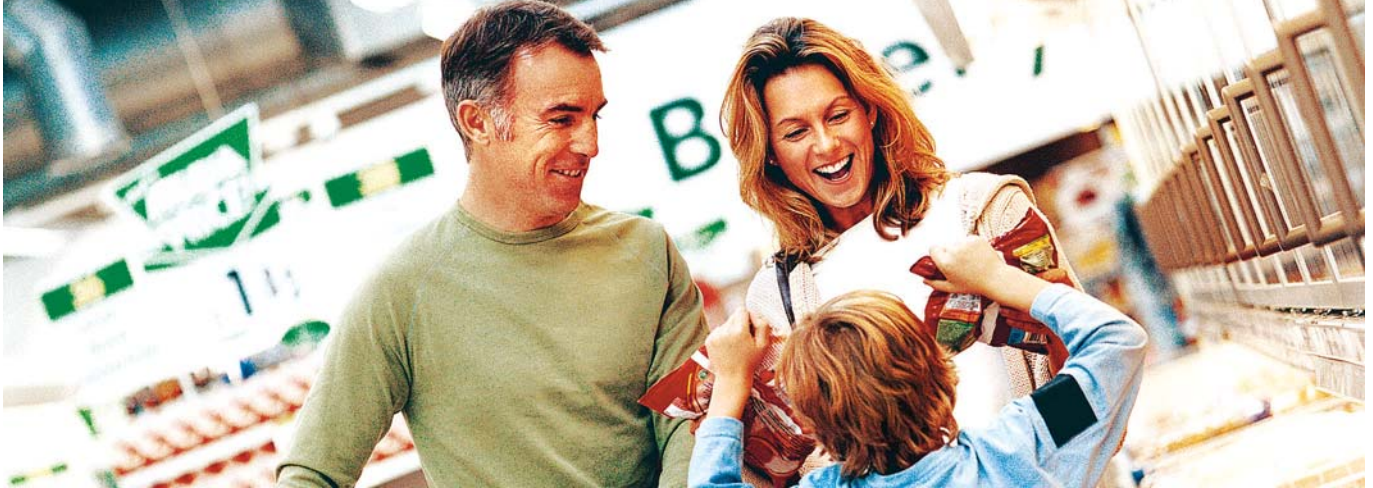
> Используемые изделия

Изделие	Описание	Кол-во	№ по каталогу
PM9P	Многофункциональный измерительный прибор PM9P	1	15197
iC60N	Автоматический выключатель, двухполюсный, 25 А, кривая С	1	A9F79225



> Управление энергопотреблением

Учет и анализ потребления электроэнергии в торговом центре



Требования заказчика

Требования администрации торгового центра заключаются в выявлении источников чрезмерного или нерационального потребления электроэнергии посредством контроля и распределения энергозатрат на различных участках торгового центра.

Рекомендации поставщика

Рекомендуется производить контроль энергопотребления каждым сектором при помощи многофункционального измерительного прибора серии PM9, который реализует базовые измерительные функции, необходимые для контроля электроустановки.

+ Базовое оборудование, обеспечивающее рациональное использование электроэнергии

- Многофункциональный измерительный прибор серии PM9 подключается через внешний трансформатор тока и позволяет контролировать 2-, 3- и 4-проводные сети низкого напряжения.
- Снабжён большим экраном с подсветкой, который может отображать результаты измерений по трём фазам.

К сведению

В ближайшем будущем заказчику будет предложен новый счётчик электроэнергии, разработанный в рамках проекта Swift. Счётчик будет иметь меньшую себестоимость, новый дизайн, совместимый с гаммой Acti 9 (цвет, маркировка, форм-фактор). Кроме того, выведение журнала событий, аварийное предупреждение, возможность передачи данных, цифровые входы/выходы, возможность использования как для прямого включения на токи до 63 А, так и через внешние трансформаторы тока.

> Крупный план

PM9

Ничто не останется без внимания!



PM9



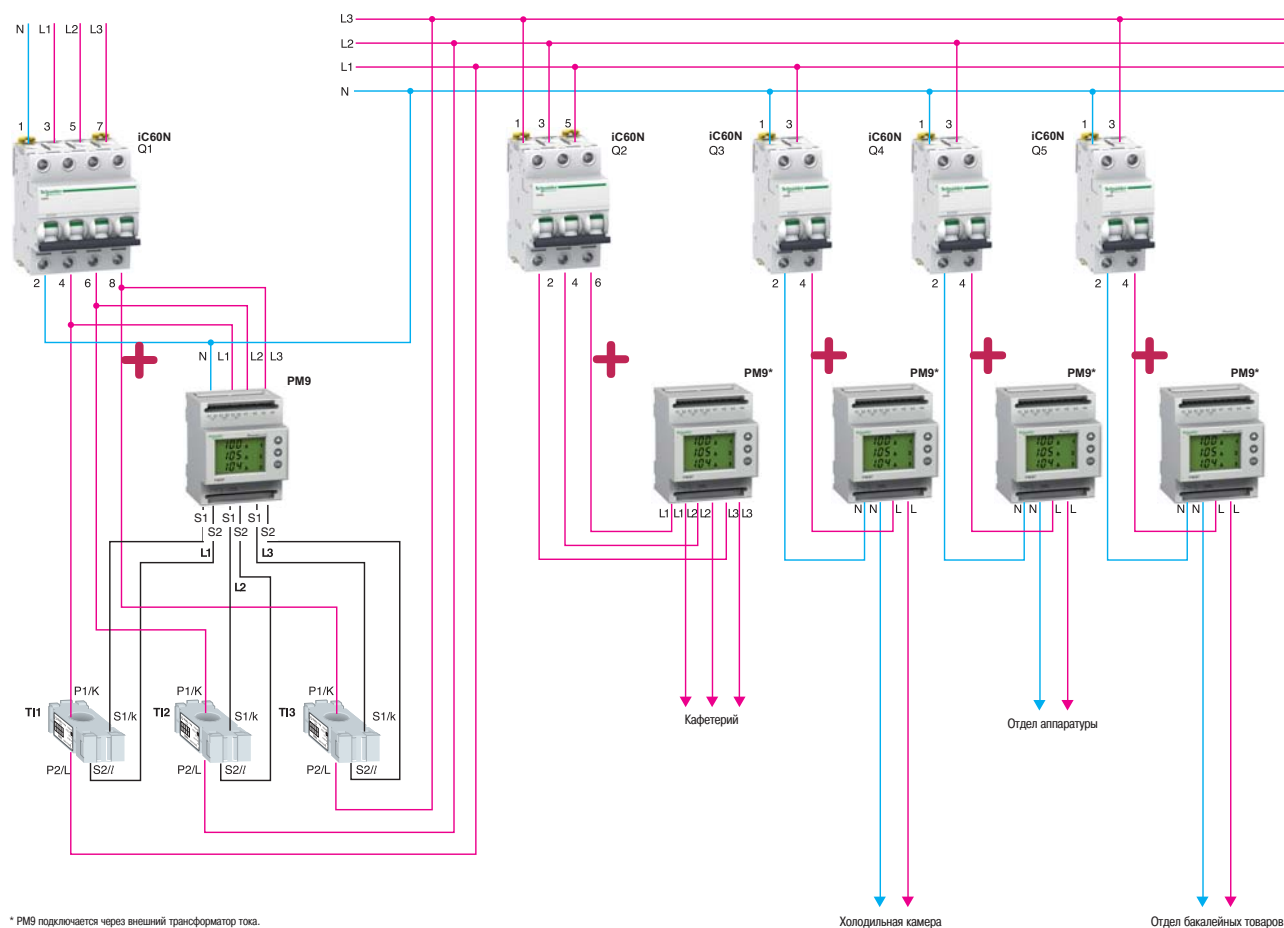
- Подробное описание: стр. 106 данного каталога
- Полный перечень изделий приводится в указателе каталожных номеров (стр. 121 данного каталога)



> Преимущества

> Визуализация значений энергопотребления способствует более рациональному использованию электроэнергии, а также разумному обращению с электроприборами в сфере торговли или промышленности.

Принципиальная схема предлагаемого решения



> Используемые изделия

Изделие	Описание	Кол-во	№ по каталогу
PM9	Многофункциональный измерительный прибор PM9	5	15199
iC60N	Автоматический выключатель, четырехполюсный, 63 А, кривая С	1	A9F79463
iC60N	Автоматический выключатель, трехполюсный, 63 А, кривая С	1	A9F79363
iC60N	Автоматический выключатель, двухполюсный, 63 А, кривая С	3	A9F79263
TI 75/5	Трансформатор тока 75/5	3	16452

> Управление энергопотреблением

Учет и анализ потребления электро-энергии в производственных помещениях



Требования заказчика

Требования директора предприятия заключаются в выявлении источников чрезмерного или нерационального потребления электроэнергии посредством контроля и распределения энергозатрат в различных производственных помещениях. Директор предприятия желает уменьшить энергозатраты на 10% за счет постоянной индикации данных через дистанционную систему автоматического контроля, оснащенную функциями хранения статистических данных, определения тенденций потребления и распределения затрат.

Рекомендации поставщика

Рекомендуется использовать систему Power Logic! Измерительная система включает в себя 1 измерительное устройство PM710 и 2 устройства PM1200, устанавливаемые на панели управления производственного помещения. Устройство PM820 контролирует главную панель управления. Устройства соединяются между собой с помощью физической среды передачи данных RS485 и карты Ethernet. PM8ECC дополняет PM820 для обеспечения связи с сетью Ethernet производства. Контроль осуществляется посредством программного обеспечения PowerView.

+ Базовое оборудование, обеспечивающее рациональное использование электроэнергии

- PM1200 выполняет основные измерения для управления простыми электроустановками:
 - текущие эффективные значения;
 - значения энергопотребления;
 - значения по запросу и коммуникация через RS485.
- Серии PM 700 и 800 выполняют высокоточные измерения, запись данных и обеспечивают коммуникацию.
- Программное обеспечение PowerView, ориентированное на пользователя, обеспечивает контроль небольших систем:
 - контроль энергозатрат;
 - распределение затрат;
 - контроль параметров оборудования;
 - плано-предупредительное техническое обслуживание.

> Крупный план

Многофункциональное измерительное устройство

PM

Ничто не останется без внимания!



PM710



PM820



PM1200



→ Подробное описание: стр. 111, 112 и 113 данного каталога

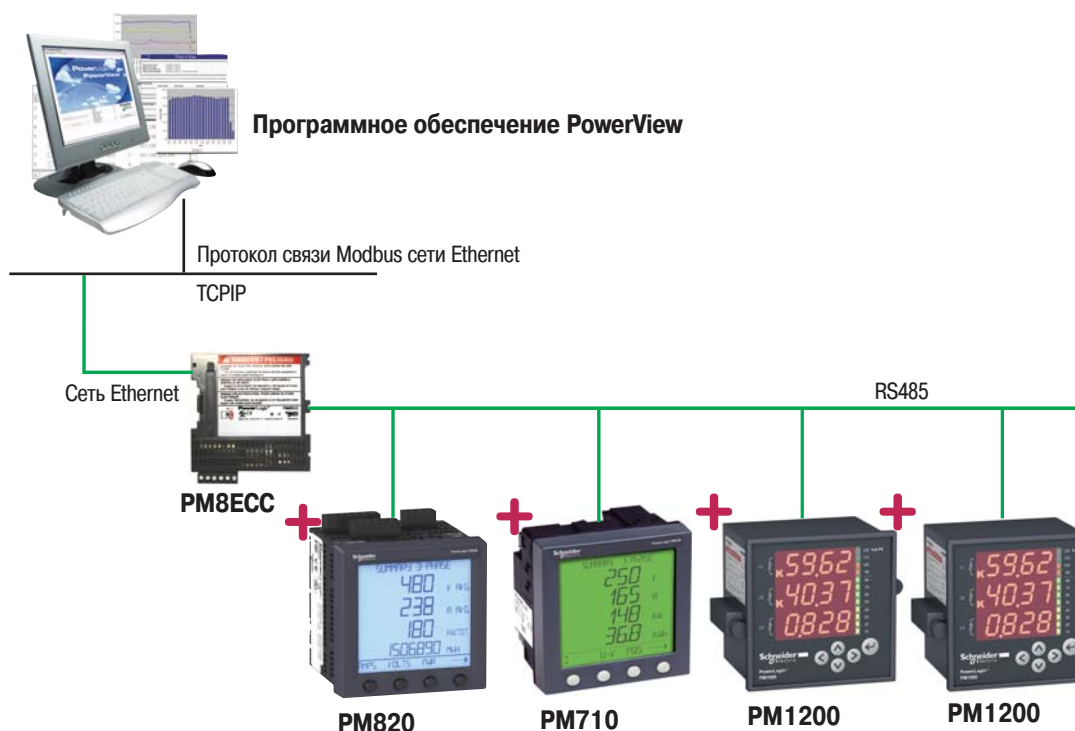
→ Полный перечень изделий приводится в указателе каталожных номеров (стр. 121 данного каталога)



> Преимущества

- > Измерения производятся для контроля и минимизации энергопотребления.
- > Постоянный контроль и визуализация значений энергопотребления способствуют более рациональному использованию электроэнергии, а также разумному обращению с электроприборами в производственных помещениях. Это первый шаг на пути к разумному и рациональному использованию энергоресурсов.

Принципиальная схема предлагаемого решения



> Используемые изделия

Изделие	Описание	Кол-во	№ по каталогу
PM710	Измерительное устройство	1	PM710MG
PM820	Измерительное устройство	1	PM820MG
PM1200	Измерительное устройство с физической средой передачи данных RS485	2	METSEPM1200
PM8ECC	Карта Ethernet	1	PM8ECC
PowerView	Программное обеспечение на английском языке	1	PLVENG

> Управление энергопотреблением

Оптимизация энергопотребления в производственных помещениях



Требования заказчика

Требования управляющего производством заключаются в обновлении существующей защиты низковольтной установки наряду с повышением полезности электроэнергии и оптимизацией энергопотребления. В ходе первого мероприятия по модернизации установка была оснащена протоколом связи Modbus.

Рекомендации поставщика

Рекомендуется заменить существующий автоматический выключатель на новый Compact NSX, оснащенный модулем Micrologic и модулем связи. Использование данного устройства обеспечит более высокую степень защиты и измерительные возможности, необходимые на всех уровнях распределения электроэнергии.

+ Базовое оборудование, обеспечивающее рациональное использование электроэнергии

Новый автоматический выключатель в литом корпусе Compact NSX объединяет в себе функции измерения для:

- Распределения затрат.
- Энергопотребления.
- Анализа качества электроэнергии.
- Контроля электроустановки.
- Оптимизации обслуживания.

> Крупный план

Автоматический выключатель

Compact NSX



NSX 160F



→ Подробное описание: стр. 105 данного каталога

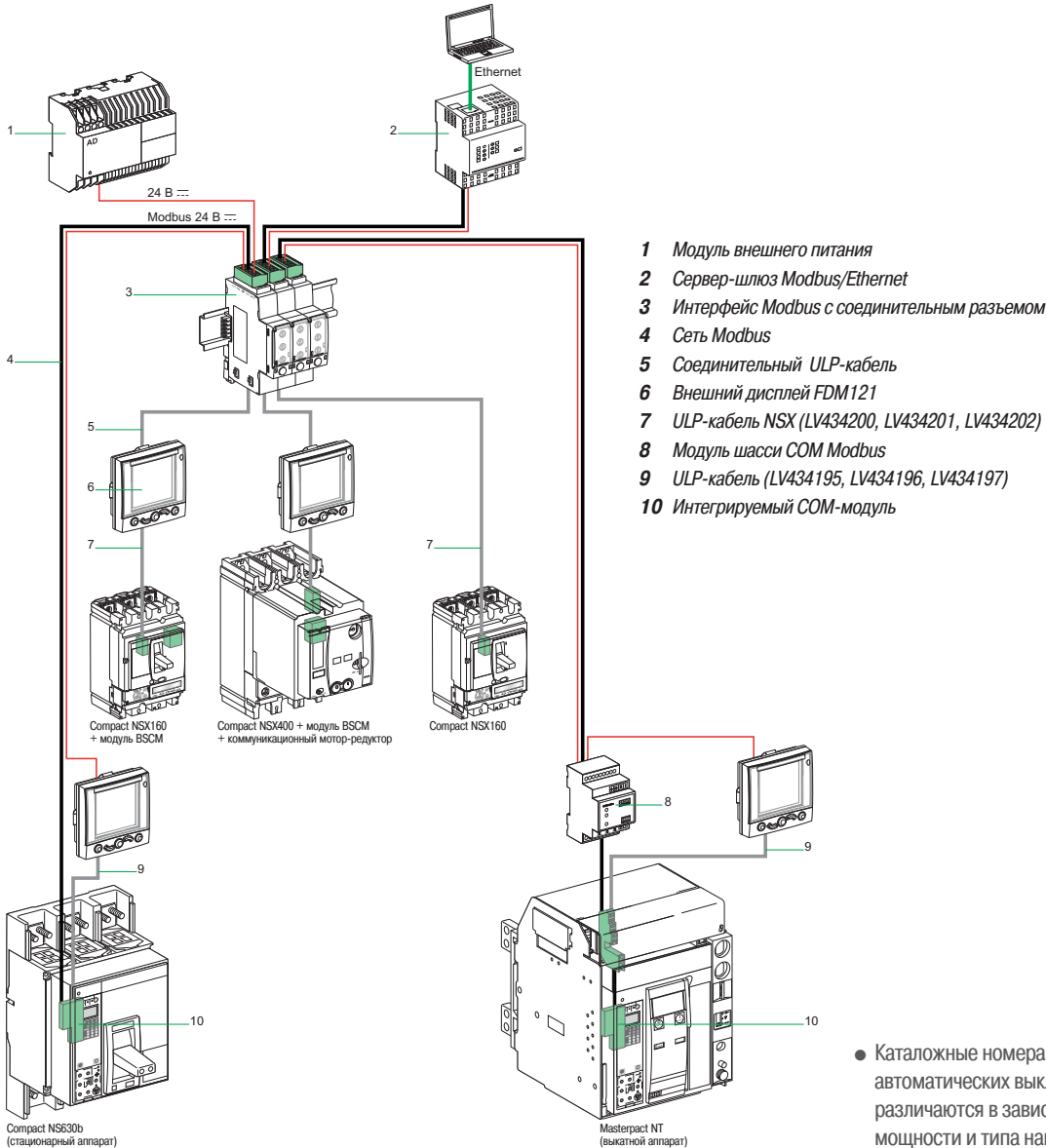
→ Полный перечень изделий приводится в указателе каталожных номеров (стр. 121 данного каталога)



> Преимущества

- > Измерения производятся для контроля и минимизации энергопотребления.
- > Постоянный контроль и визуализация значений энергопотребления способствует более рациональному использованию электроэнергии, а также разумному обращению с электроприборами в производственных помещениях. Функции данного устройства не ограничиваются только защитой, оно становится фактическим средством управления.

Принципиальная схема предлагаемого решения



● Каталожные номера и характеристики автоматических выключателей Compact NSX различаются в зависимости от установленной мощности и типа нагрузки

> Используемые изделия

Изделие	Описание	Кол-во	№ по каталогу
AD	Модуль внешнего питания 24 В пост. тока	1	54444
	Сервер-шлюз Modbus/Ethernet	1	EGX300
IFM-модуль	Интерфейс Modbus с соединительным разъемом	1	TRV00210 + TRV00217
	Сеть Modbus	1	-
ULP-кабель	Соединительный кабель для различных типов присоединений (5, 7, 9)	1	-
FDM121	Внешний ЖК дисплей	1	TRV00121
CCM	Модуль шасси COM Modbus	1	33852
BCM ULP	Интегрируемый COM-модуль для аппаратов Compact NS630b-1600 и Masterpact	1	Опция



> Управление энергопотреблением

Оптимизация энергопотребления холодильным оборудованием



Требования заказчика

На долю холодильного оборудования приходится 50% от общих энергозатрат продуктовых супермаркетов. Администрация супермаркета заинтересована в постоянной оптимизации энергопотребления каждой установки, обеспечении бесперебойной работы холодильных установок и проведении сравнительного анализа данных об энергозатратах во всех точках сети супермаркетов.

Рекомендации поставщика

Новые автоматические выключатели в литом корпусе Compact NSX объединяют функции измерения, необходимые для анализа энергопотребления различными единицами оборудования, для обеспечения хронологического учета событий, способствующих повышению энергоэффективности установки в целом и обеспечения нормального функционирования, что предотвращает возникновение непредвиденных сбоев в работе оборудования. Compact NSX оснащен расцепителем Micrologic и дисплеем.

+ Базовое оборудование, обеспечивающее рациональное использование электроэнергии

Compact NSX объединяет в себе следующие функции измерения:

- Дополнительные измерения и распределение затрат.
- Измерение энергопотребления.
- Анализ качества электроэнергии.
- Контроль электроустановки.

> Крупный план

Автоматический выключатель

Compact NSX



NSX 250F



→ Подробное описание: стр. 105 данного каталога

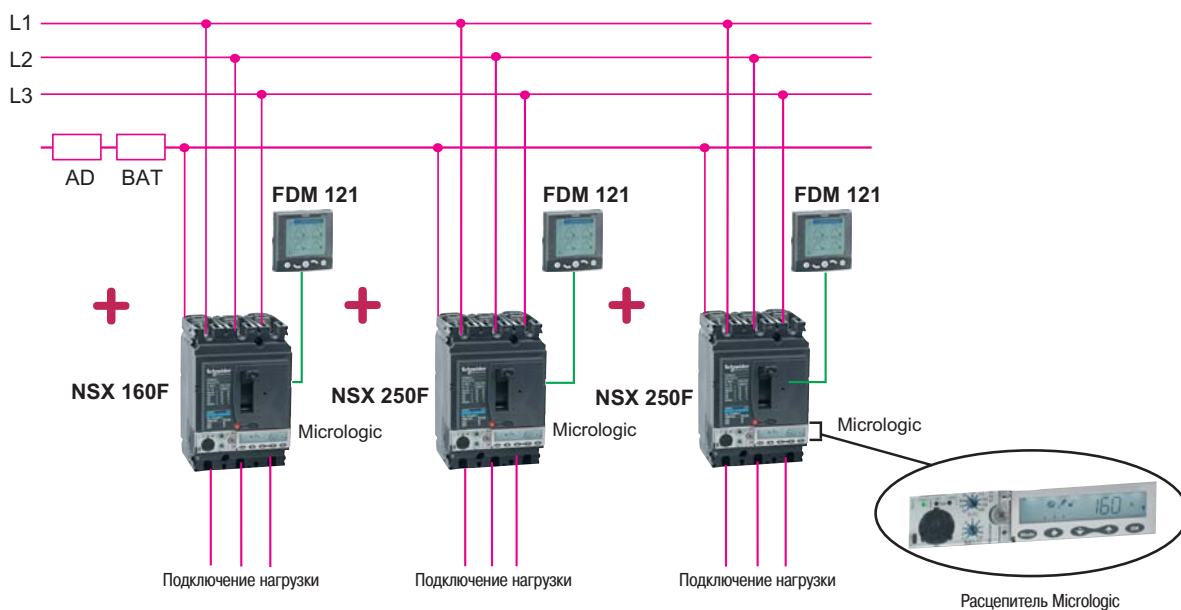
→ Полный перечень изделий приводится в указателе каталожных номеров (стр. 121 данного каталога)



> Преимущества

- > Измерения производятся для контроля и минимизации энергопотребления.
 - > Постоянный контроль и визуализация значений энергопотребления способствуют более рациональному использованию электроэнергии установкой. Кроме того, предусматривается отключение неприоритетной нагрузки для поддержания уровня энергопотребления в пределах заданного диапазона.
- Пример: ежечасное отключение на 10 минут системы отопления и кондиционирования воздуха, включение 1 неоновой лампы каждые 4 часа в офисных помещениях...

Принципиальная схема предлагаемого решения



- Каталожные номера и характеристики автоматических выключателей Compact NSX различаются в зависимости от установленной мощности и типа нагрузки.

> Используемые изделия

Изделие	Описание	Кол-во	№ по каталогу
NSX 250F	Автоматический выключатель в литом корпусе, 36 кА – 3 фазы	2	LV431403
Micrologic	Расцепитель	2	LV431491
NSX 160F	Автоматический выключатель в литом корпусе, 36 кА – 3 фазы	1	LV430403
Micrologic	Расцепитель	1	LV430491
FDM 121	ЖК дисплей	3	TRV00121
AD	Внешний модуль питания 24 В пост. тока	1	54444
BAT	Модуль батареи 24 В пост. тока	1	54446

> Управление энергопотреблением

Снижение энергопотребления и связанных с ним затрат на производственном предприятии



Требования заказчика

Требования администрации предприятия заключаются в определении и снижении энергозатрат, повышении качества и полезности электроэнергии. Уровни гармоник в сети электропитания предприятия достаточно высоки вследствие использования двигателей, часть из которых оснащена преобразователями частоты.

Рекомендации поставщика

Использование конденсатора обеспечит снижение энергозатрат посредством повышения коэффициента мощности, а также позволит избавиться от штрафов за потребление реактивной мощности и добиться экономии при активном энергопотреблении путем сокращения потерь.



Базовое оборудование, обеспечивающее рациональное использование электроэнергии

В качестве решения предлагается использование конденсаторной установки Varsset Harmony:

- Конденсаторная установка.
- Простой и быстрый монтаж.
- Основная защита автоматического выключателя (опция).

> Крупный план

Varsset

Совершенное решение!



Конденсаторная установка Varsset Harmony



- Подробное описание: стр. 118 данного каталога
- Полный перечень изделий приводится в указателе каталожных номеров (стр. 121 данного каталога)



> Преимущества

- > Коррекция коэффициента мощности позволяет снизить затраты на электроэнергию на 10%.
- > Повышение полезной мощности до 30%.
- > Управление 50% гармонических колебаний.

Принципиальная схема предлагаемого решения



> Используемые изделия

Изделие	Описание	Кол-во	№ по каталогу
Varset Harmony	Конденсаторная установка, 400 В, 300 квар, 50 Гц, с реакторами (частота настройки 215 Гц), с автоматическим выключателем, 6 ступеней	1	65836

> Управление энергопотреблением

Снижение энергопотребления и связанных с ним затрат в торговом центре



Требования заказчика

Администрация торгового центра заинтересована в определении, локализации и снижении энергозатрат, а также в повышении качества и КПД электроэнергии.

Рекомендации поставщика

Использование устройств компенсации реактивной мощности (КРМ) позволяет повысить коэффициент мощности и, как следствие, снизить затраты на оплату электроэнергии. КРМ с реактором позволяет снизить содержание высших гармоник, и соответственно, уменьшить их влияние на различные электронные устройства: компьютеры, телефоны и т.д.

+ Базовое оборудование, обеспечивающее рациональное использование электроэнергии

Данное решение включает в себя:

- Силовые конденсаторы Varplus²:
 - модульное исполнение;
 - простой и быстрый монтаж;
 - высококачественная система защиты со встроенным предохранителем HRC.
- Конденсаторные установки:
 - простой и быстрый монтаж;
 - снижение потерь электроэнергии.

> Крупный план

КРМ

Varplus²

Свободное дыхание
Ваших электрических
сетей!



Конденсаторы Varplus²



- Подробное описание: стр. 117 данного каталога
- Полный перечень изделий приводится в указателе каталожных номеров (стр. 121 данного каталога)

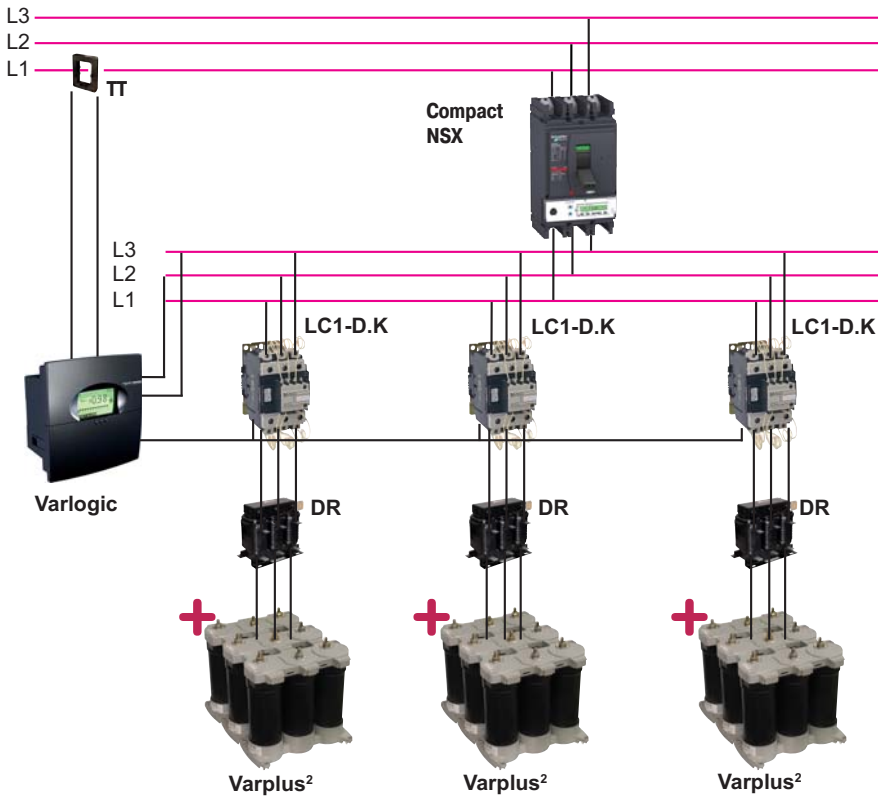


> Преимущества

Коррекция коэффициента мощности позволяет:

- > Снизить затраты на электроэнергию на 10%
- > Повысить полезную мощность до 30%
- > Управлять 50% гармонических колебаний.

Принципиальная схема предлагаемого решения



> Используемые изделия

Изделие	Описание	Кол-во	№ по каталогу
Varplus ²	Конденсатор 19,1 квар, 440 В, 50 Гц	3	51335
Varlogic	Регулятор NR6, 6 ступеней	1	52450
Compact NSX	Автоматический выключатель	1	LV429630
DR	Реактор 400 В, 50 Гц, 0,592 мГн (частота настройки 215 Гц)	3	52406
LC1-D.K	Контактор	3	LC1-DWK12
ТТ	Трансформатор тока	1	-

> Управление системами отопления, вентиляции и кондиционирования воздуха (HVAC)

Автоматическое управление освещением, температурой и жалюзи в офисных помещениях



Требования заказчика

Руководитель производства заинтересован в существенной экономии электроэнергии за счет контроля параметров освещения, отопления, управления жалюзи, а также в дальнейшем расширении системы без прокладки кабелей.

Рекомендации поставщика

С системой KNX все устройства подключаются посредством одной электрической шины. При активации датчика (например, кнопочный выключатель), исполнительный механизм (например, система управления жалюзи) выполняет все необходимые команды по переключению. Для этого используется многофункциональный кнопочный выключатель в комбинации с датчиком освещения, датчиком присутствия и исполнительными механизмами освещения, отопления и жалюзи.

+ Базовое оборудование, обеспечивающее рациональное использование электроэнергии

Многофункциональный кнопочный выключатель KNX ARTEC с регулятором температуры в помещении. Блок управления с 4 рабочими кнопками, регулятором температуры в помещении и дисплеем:

Функции многофункционального кнопочного выключателя:

- включение, переключение, плавное регулирование, управление жалюзи, сигнализация, циклическая регистрация значений температуры окружающей среды.

Функции регулятора температуры в помещении:

- тип управления: 2-точечное управление, непрерывное пропорционально-интегральное регулирование, эмуляция пропорционально-интегрального регулирования (широотно-импульсная модуляция);
- выход: непрерывный в диапазоне от 0 до 100% или переключение в режиме ВКЛ.-ВЫКЛ.

> Крупный план

Компоненты системы
KNX



Многофункциональный кнопочный выключатель KNX



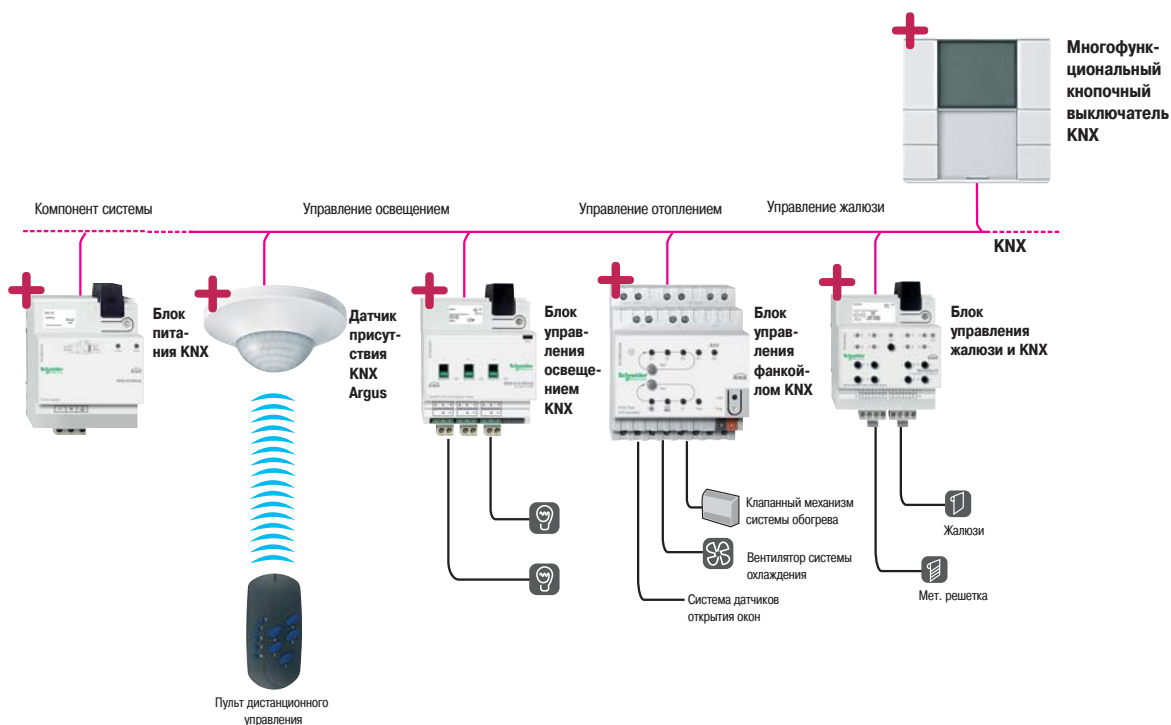
- Подробное описание: стр. 120 данного каталога
- Полный перечень изделий приводится в указателе каталожных номеров (стр. 121 данного каталога)



> Преимущества

- > Экономия электроэнергии за счет автоматического выключения освещения.
- > Система обеспечивает автоматическое регулирование без вмешательства человека и экономию электроэнергии наряду с повышением комфорта и безопасности.

Принципиальная схема предлагаемого решения



> Используемые изделия

Изделие	Описание	Кол-во	№ по кат.
KNX	Многофункциональный кнопочный выключатель с регулятором температуры в помещении	1	MTN628719
KNX	Блок питания 160 REG-K	1	MTN684016
KNX ARGUS	Датчик присутствия с контролем освещения и ИК приемником	1	MTN630919
Distance 2010	ИК пульт дистанционного управления	1	MTN570222
KNX	Блок управления освещением, 1-10 В, REG-K, трехканальный	1	MTN646991
KNX	Блок управления фанкойлом	1	MTN645094
KNX	Привод жалюзи REG-K	1	MTN649804

> Управление системами отопления, вентиляции и кондиционирования воздуха (HVAC)

Комплексное управление освещением, температурой и жалюзи в офисных помещениях



Требования заказчика

Администрация офисного здания заинтересована в повышении комфорта служащих и экономии электроэнергии за счет контроля параметров освещения и отопления.

Рекомендации поставщика

Решением является использование системы KNX, позволяющей производить подключение многофункционального кнопочного выключателя в комбинации с приводами переключателя отопления и освещения и датчиком присутствия через одну электрическую шину. Использование данной интеллектуальной системы обеспечит зависимость включения или выключения освещения от наличия в помещении людей, а также управление отоплением с учетом заданной температуры и возможностью перехода в режим ожидания каждый раз при открытии окна.

+ Базовое оборудование, обеспечивающее рациональное использование электроэнергии

- Многофункциональный кнопочный выключатель KNX ARTEC с регулятором температуры в помещении. Блок управления с 4 рабочими кнопками и регулятором температуры в помещении и дисплеем:
 - функции многофункционального кнопочного выключателя:
 - включение, переключение, плавное регулирование, управление жалюзи, механизм запуска фронта импульсов, сигнализация, циклическая регистрация температуры окружающей среды;
 - функции регулятора температуры в помещении:
 - тип управления: 2-точечное управление, непрерывное пропорционально-интегральное регулирование, эмуляция пропорционально-интегрального регулирования (широотно-импульсная модуляция);
 - выход: непрерывный в диапазоне от 0 до 100% или переключение в режиме ВКЛ.-ВЫКЛ.
- Датчик присутствия KNX ARGUS:
 - зона охвата: 360°;
 - радиус действия: до 7 м с места установки (высота монтажа 2,50 м);
 - количество зон: 136 с 544 сегментами переключения;
 - светочувствительный датчик: регулируемый в диапазоне 10 - 1000 лк при помощи электронной последовательной коммутации.

> Крупный план

Компоненты системы KNX



Многофункциональный кнопочный выключатель KNX



Датчик присутствия KNX ARGUS



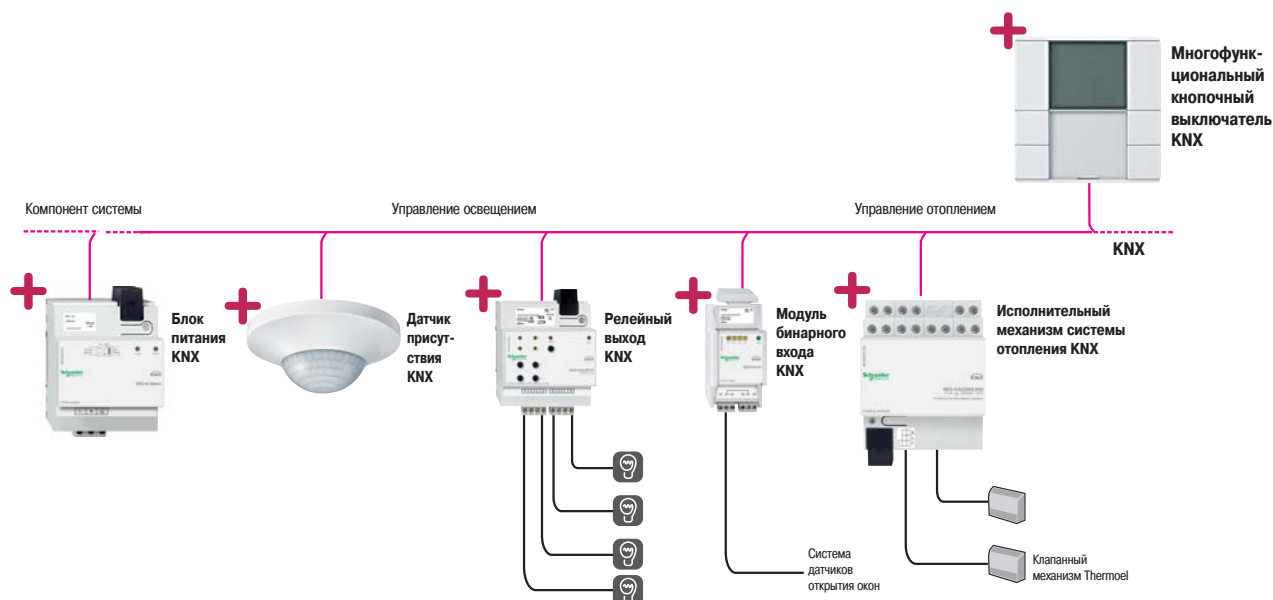
- Подробное описание: стр. 103 данного каталога
- Полный перечень изделий приводится в указателе каталожных номеров (стр. 121 данного каталога)



> Преимущества

- > Экономия электроэнергии за счет автоматического выключения освещения.
- > Система обеспечивает автоматическое регулирование без вмешательства человека и экономию электроэнергии наряду с повышенным комфортом и безопасностью.

Принципиальная схема предлагаемого решения



> Используемые изделия

Изделие	Описание	Кол-во	№ по каталогу
KNX	Многофункциональный кнопочный выключатель с регулятором температуры в помещении	1	MTN628719
KNX	Блок питания 160 REG-K	1	MTN684016
KNX ARGUS	Датчик присутствия	1	MTN630819
KNX	Релейный выход REG-K	1	MTN649204
KNX	Модуль бинарного входа REG-K	1	MTN644492
KNX	Исполнительный механизм системы отопления REG-K	1	MTN645129

> Управление системами отопления, вентиляции и кондиционирования воздуха (HVAC)

Обеспечение эффективного функционирования конденсаторного блока центрального кондиционера



Требования заказчика

При построении системы центрального кондиционирования, заказчик заинтересован в снижении эксплуатационных затрат и достижении максимальной энергоэффективности.

Рекомендации поставщика

Использование преобразователя частоты позволяет осуществлять запуск и регулирование скорости конденсаторного блока. ПЧ оснащен встроенным ПИД-регулятором, может подключаться к автоматизированной системе управления зданием (АСУЗ).

+ Базовое оборудование, обеспечивающее рациональное использование электроэнергии

Преобразователь частоты Altivar 212 легко встраивается в АСУЗ за счет встроенных протоколов Modbus, BACnet, METASYS N2, APOGEE FLN и опциональной коммуникационной платы LonWorks:

- Регулирование температуры воды в контуре подачи охлажденной воды путем:
 - повышения скорости вращения вентилятора для достижения большей степени охлаждения;
 - понижения скорости вращения вентилятора в более холодное время года.

> Крупный план

ATV 212

Второе дыхание
Ваших систем!



Преобразователь частоты
ATV212HU75N4



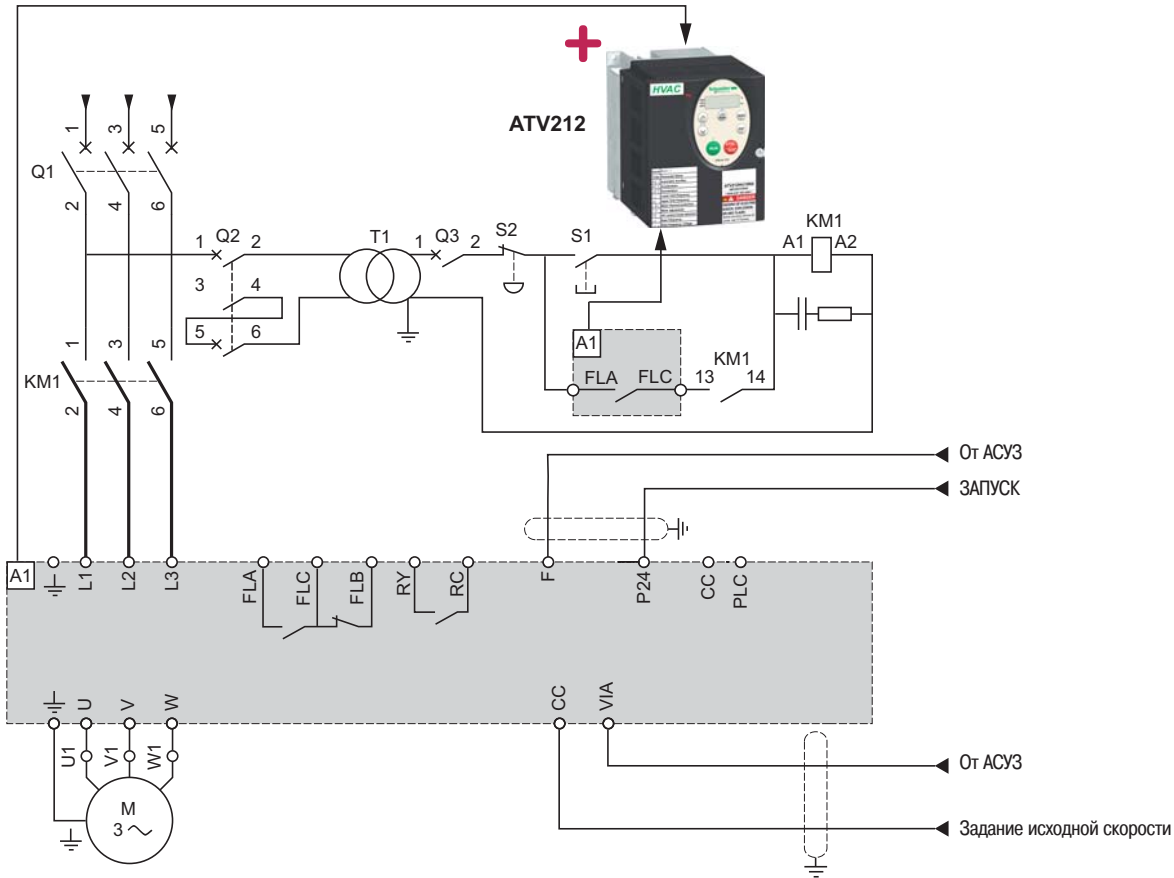
- Подробное описание: стр. 100 данного каталога
- Полный перечень изделий приводится в указателе каталожных номеров (стр. 121 данного каталога)



> Преимущества

> Регулирование скорости обеспечивает значительную экономию электроэнергии. Быстрая окупаемость (9 - 24 месяца) за счет снижения энергозатрат в крупных административных зданиях, больницах и школах.

Принципиальная схема предлагаемого решения



> Используемые изделия

Изделие	Описание	Кол-во	№ по каталогу
ATV 212	Преобразователь частоты	1	ATV212HU75N4
Q1	Автоматический выключатель	1	GV2L20
KM1	Контактор	1	LC1D09M5
Q2	Автоматический выключатель (рассчитан на двойной ном. ток первичной обмотки трансформатора тока T1)	1	GV2L
Q3	Автоматический выключатель управления	1	GB2CB05
S1, S2	Кнопочные выключатели	1	XB2B или XA2B
T1	Трансформатор тока, 100 ВА на первичной обмотке, 220 В на вторичной обмотке	1	-

> Управление системами отопления, вентиляции и кондиционирования воздуха (HVAC)

Управление отключением электроустановки в помещении



Требования заказчика

Требования домовладельца заключаются в сокращении энергозатрат за счет сокращения расчетной нагрузки наряду с предотвращением срабатывания автоматического выключателя центральной цепи при превышении мощности.

Рекомендации поставщика

Установка реле отключения неприоритетных нагрузок CDS позволяет временно прекращать подачу питания второстепенным цепям, сокращая тем самым потребляемую мощность.

+ Базовое оборудование, обеспечивающее рациональное использование электроэнергии

- Реле CDS предназначены для управления отключением электрической нагрузки в жилых и административных зданиях мощностью до 36 кВА.
- Однофазное реле аварийного отключения нагрузки CDS отключает и восстанавливает нагрузки двух второстепенных цепей в каскадном режиме (отопление) для подачи питания приоритетной цепи (освещение) в соответствии с заданными пользователем параметрами (порог устанавливается при помощи расположенного на передней панели выключателя).
- Контактор CDS под каталожным номером 15908 представляет собой однофазный контактор аварийного отключения нагрузки 2 цепей в каскадном режиме.

> Крупный план

CDS

Предотвращает перерасход электроэнергии!



CDS



→ Подробное описание: стр. 104 данного каталога

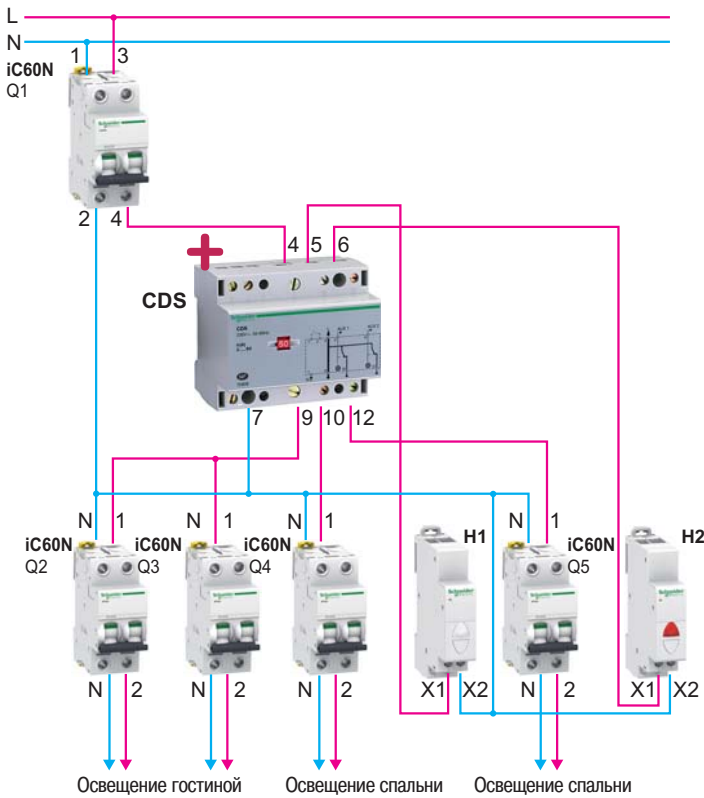
→ Полный перечень изделий приводится в указателе каталожных номеров (стр. 121 данного каталога)



> Преимущества

- > Сокращение энергозатрат за счет снижения расчетной мощности.
- > Увеличение количества нагрузок, управление которыми не требует увеличения расчетной нагрузки.
- > Непрерывность подачи питания: как только уровень потребляемой мощности достигает установленного значения, реле CDS отключает второстепенные нагрузки в каскадном режиме

Принципиальная схема предлагаемого решения



- Каталожные номера и характеристики автоматических выключателей iC60N различаются в зависимости от установленной мощности и типа нагрузки.
- Индикаторные лампы H1 и H2 индицируют цепь аварийного отключения нагрузки.
- Каждая цепь питания (отопление, освещение) должна быть защищена автоматическим выключателем.

> Используемые изделия

Изделие	Описание	Кол-во	№ по каталогу
CDS	Реле отключения неприоритетной нагрузки, однополюсное, 230 В	1	15908
iC60N	Автоматический выключатель, двухполюсный, 40 А, кривая С	1	A9F79240
iC60N	Автоматический выключатель, двухполюсный, 16 А, кривая С	4	A9F79216
H1	Световой индикатор iL, 110-230 В пер. тока, белый	1	A9E18322
H2	Световой индикатор iL, 110-230 В пер. тока, красный	1	A9E18320

> Управление системами отопления, вентиляции и кондиционирования воздуха (HVAC)

Управление отоплением в общественных зданиях



Требования заказчика

Требования технического консультанта городского муниципального совета заключаются в обеспечении максимального удобства жителей и экономии электроэнергии за счет управления отоплением в общественных зданиях.

Рекомендации поставщика

В общественных зданиях резервуары для горячей воды контролируются с помощью комбинации устройств: программируемое реле времени IHP 1с и контактор СТ, оснащенный вспомогательным контактом АСТс.

+ Базовое оборудование, обеспечивающее рациональное использование электроэнергии

Доступны различные виды операций:

- **Нормальный режим:**
 - программируемое реле времени IHP 1с контролирует процесс нагревания воды.
- **Ручной режим:**
 - процесс нагревания воды запускается пользователем независимо от диапазона запрограммированного времени, нажатием кнопочного выключателя.
- **Возврат в нормальный режим:**
 - так как ручной режим является приоритетным, нормальное переключение возобновляется в момент следующей операции переключения программируемого реле времени IHP 1с.

> Крупный план

IHP

Эффективность в Ваших руках!



IHP 1с



→ Подробное описание: стр. 108 данного каталога

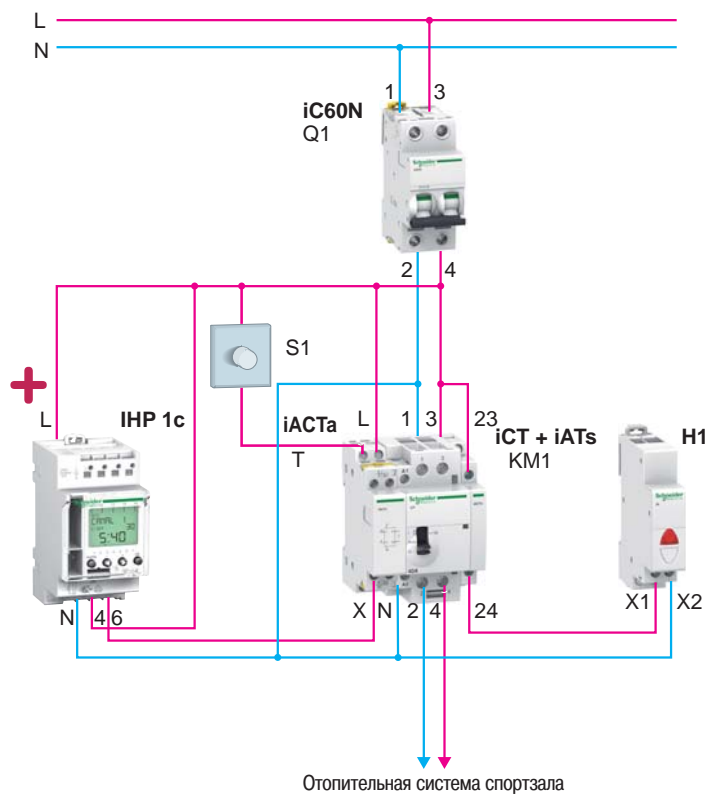
→ Полный перечень изделий приводится в указателе каталожных номеров (стр. 121 данного каталога)



> Преимущества

- > Система обеспечивает значительную экономию электроэнергии за счет выключения системы нагрева воды при отсутствии необходимости.
- > Простая модификация программы реле времени, позволяющая избежать нерационального потребления электроэнергии

Принципиальная схема предлагаемого решения



> Используемые изделия

Изделие	Описание	Кол-во	№ по каталогу
IHP 1C	Программируемое реле времени	1	CCT15400
iC60N	Автоматический выключатель, двухполюсный, 63 А, кривая C	1	A9F79263
iACTc	Модуль двойного управления	1	A9C18308
iCT	Модульный контактор 63 А с ручным управлением	1	A9C21862
iACTs	Вспомогательное устройство сигнализации	1	A9C15916
H1	Световой индикатор iL, красный, 110 - 230 В пер. тока	1	A9E18320

> Управление системами отопления, вентиляции и кондиционирования воздуха (HVAC)

Сокращение энергозатрат и шумоподавление при использовании промышленного вентилятора



Требования заказчика

Заказчик заинтересован в максимальной энергоэффективности промышленного вентилятора и снижении энергозатрат. Также требуются функции удаления пыли с площадки и шумоподавления.

Рекомендации поставщика

Использование преобразователя частоты ATV 61 позволяет осуществлять запуск и контроль скорости вентилятора. Преобразователь оснащен встроенным ПИД-регулятором, может подключаться к АСУ зданием. Степень защиты IP54 обеспечивает возможность использования в суровых климатических условиях.

+ Базовое оборудование, обеспечивающее рациональное использование электроэнергии

Преобразователь частоты Altivar 61 является оптимальным решением для регулирования скорости вентилятора. Кроме того, использование ПЧ обеспечивает сокращение энергозатрат и повышение удобства пользователей:

- ПЧ Altivar 61 легко встраивается в АСУЗ благодаря опциональным коммуникационным платам.
- Благодаря макроконфигурациям и меню простого запуска Altivar 61 позволяет производить немедленный запуск, а также быструю установку настроек.

> Крупный план

ATV 61

Кардинальный элемент Ваших систем!



ATV61HD75N4



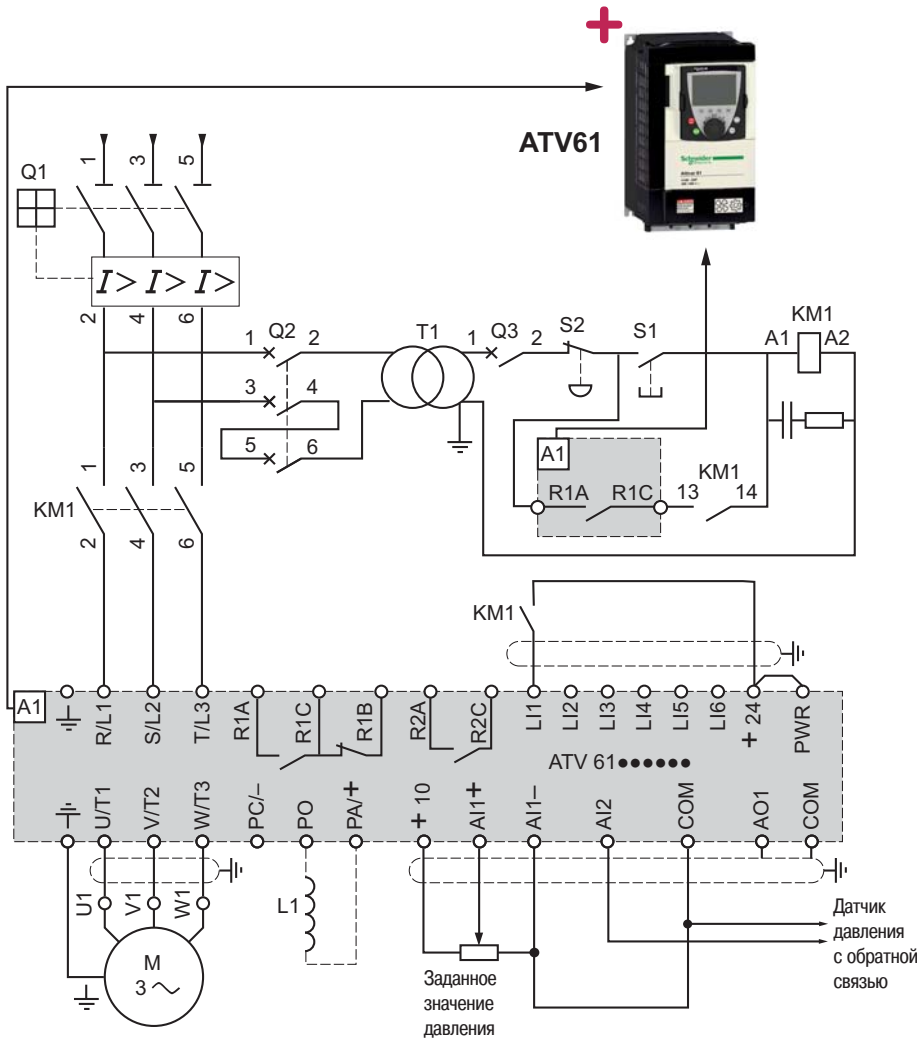
- Подробное описание: стр. 101 данного каталога
- Полный перечень изделий приводится в указателе каталожных номеров (стр. 121 данного каталога)



> Преимущества

- > Экономия электроэнергии, потребляемой промышленными предприятиями на которых применяются вентиляторные установки.
- > Использование ПЧ обеспечит регулирование скорости вентилятора, что позволяет избежать контроля расхода воды с помощью задвижки и сэкономить электроэнергию.
- > Управление вентилятором, работающим со скоростью 80% от номинальной, обеспечит сокращение энергозатрат в 2 раза!

Принципиальная схема предлагаемого решения



> Используемые изделия

Изделие	Описание	Кол-во	№ по каталогу
ATV61	Преобразователь частоты	1	ATV61HD75N4
KM1	Контактор	1	LC1F185M5
L1	Дроссель постоянного тока	1	VW3A4511
Q1	Автоматический выключатель	1	LV431752
Q2	Автоматический выключатель (рассчитан на двойной ном. ток первичной обмотки трансформара тока T1)	1	GV2L
Q3	Автоматический выключатель управления	1	GB2CB05
S1, S2	Кнопочные выключатели	1	XB4B или XB5A
T1	Трансформатор тока, 100 ВА на первичной обмотке, 220 В на вторичной обмотке	1	-

> Системы управления освещением

Автоматическое управление освещением ванных комнат в гостиничных комплексах



Требования заказчика

Администрация гостиницы заинтересована в повышении комфорта проживающих и сокращении энергозатрат.

Рекомендации поставщика

Датчик движения Argus с зоной охвата 360°, установленный на потолке ванной комнаты, обеспечит автоматическое управление освещением в соответствии с заданным уровнем освещенности и присутствием человека. Скрытый выключатель (опция) обеспечивает управление освещением в ручном режиме.

+ Базовое оборудование, обеспечивающее рациональное использование электроэнергии

- Датчик движения Argus 360 обеспечивает обнаружение в зоне 360° в радиусе 12 м:
 - автоматическое управление освещением в соответствии с заданным уровнем освещенности;
 - уровень освещенности плавно регулируется в диапазоне от 2000 лк (отключение при полном дневном освещении) до 2 лк (отключение в темное время суток);
 - реле времени оставляет осветительный прибор включенным в течение заданного времени с момента последнего обнаружения присутствия человека;
 - выдержка времени плавно регулируется в диапазоне от 10 секунд до 15 минут.
- Возможность управления однофазными нагрузками мощностью до 1 кВт без дополнительного реле.

> Крупный план

Датчик движения

ARGUS

Движение
рождает свет!



ARGUS 360



→ Подробное описание:
стр. 102
данного каталога

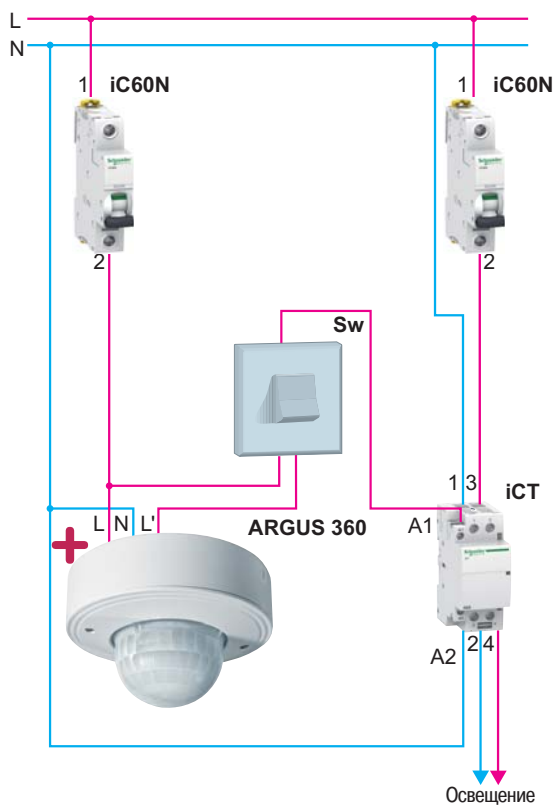
→ Полный перечень
изделий приводится в
указателе каталожных
номеров (стр. 121
данного каталога)



> Преимущества

- > Экономия электроэнергии за счет автоматического выключения освещения, в котором нет необходимости.
- > Обеспечение рационального использования электроэнергии, максимального комфорта и безопасности.
- > Скрытый монтаж выключателя освещения отвечает требованиям гигиены и предотвращает несанкционированное включение освещения.

Принципиальная схема предлагаемого решения



- Контактор iCT и автоматический выключатель защиты могут не использоваться, если установленная мощность не превышает 1 кВт.
- Номинальная мощность автоматического выключателя защиты контактора iCT зависит от установленной мощности и типа нагрузки.
- Для обхода выключателя Sw подключить выход Argus 360 напрямую к входу A1 контактора iCT.

> Используемые изделия

Изделие	Описание	Кол-во	№ по каталогу
ARGUS 360	Датчик движения	1	MTN564419
iC60N	Автоматический выключатель, однополюсный, 1 А, кривая С	1	A9F74101
iC60N	Автоматический выключатель, однополюсный, 20 А, кривая С	1	A9F79120
iCT	Модульный контактор, двухполюсный, 40 А	1	A9C20842



> Системы управления освещением

Автоматическое управление освещением подъездов



Требования заказчика

Администрация здания заинтересована в повышении комфорта жителей и сокращении энергозатрат.

Рекомендации поставщика

Датчик движения Argus с зоной охвата 360°, установленный на потолке подъезда, обеспечит автоматическое управление освещением в соответствии с заданным уровнем освещенности и присутствием человека. Скрытый выключатель (опция) обеспечивает управление освещением в ручном режиме.

+ Базовое оборудование, обеспечивающее рациональное использование электроэнергии

- Датчик движения Argus 360 обеспечивает обнаружение в зоне 360° в радиусе 12 м:
 - автоматическое управление освещением в соответствии с заданным уровнем освещенности;
 - уровень освещенности плавно регулируется в диапазоне от 2000 лк (отключение при полном дневном освещении) до 2 лк (отключение в темное время суток);
 - реле времени оставляет осветительный прибор включенным в течение заданного времени с момента последнего обнаружения присутствия человека;
 - выдержка времени плавно регулируется в диапазоне от 10 секунд до 15 минут.
- Возможность управления однофазными нагрузками мощностью до 1 кВт без дополнительного реле.

> Крупный план

Датчик движения

ARGUS

Движение рождает свет!



ARGUS 360



→ Подробное описание: стр. 102 данного каталога

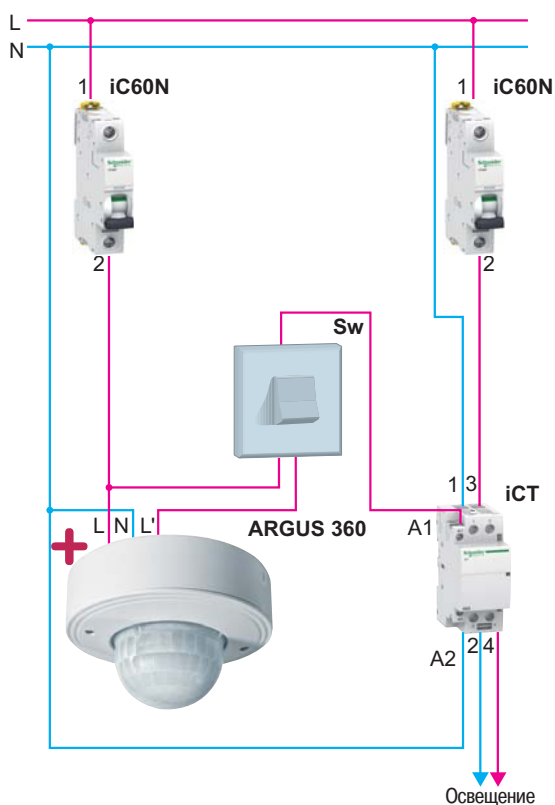
→ Полный перечень изделий приводится в указателе каталожных номеров (стр. 121 данного каталога)



> Преимущества

- > Отсутствие выключателей в пределах досягаемости пользователей предотвращает несвоевременное включение, что, в свою очередь, приводит к экономии электроэнергии.
- > Система обеспечивает рациональное использование электроэнергии, максимальный комфорт и безопасность.

Принципиальная схема предлагаемого решения



- Возможно параллельное подключение сразу нескольких датчиков движения для охвата большей площади или нескольких участков.
- Номинальная мощность автоматического выключателя защиты контактора iCT зависит от установленной мощности и типа нагрузки.
- Для обхода выключателя Sw подключить выход Argus 360 напрямую к входу A1 контактора iCT.

> Используемые изделия

Изделие	Описание	Кол-во	№ по каталогу
ARGUS 360	Датчик движения	1	MTN564419
iC60N	Автоматический выключатель, однополюсный, 1 А, кривая С	1	A9F74101
iC60N	Автоматический выключатель, однополюсный, 20 А, кривая С	1	A9F79120
iCT	Модульный контактор, двухполюсный, 40 А	1	A9C20842
Sw	Выключатель	1	-



> Системы управления освещением

Автоматическое управление освещением входа в Ваш дом



Требования заказчика

Одним из требований хозяина частного дома является автоматическое включение внешнего освещения здания при приближении к нему в темное время суток. Данная функция обеспечивает экономию электроэнергии без ущерба для комфорта или безопасности.

Рекомендации поставщика

Устанавливаемый на подходе к дому датчик движения с зоной охвата 220° обеспечивает автоматическое управление освещением при распознавании наличия человека и факта его перемещения при заданном уровне освещенности.

+ Базовое оборудование, обеспечивающее рациональное использование электроэнергии

- Датчик движения Argus 220 обеспечивает обнаружение в радиусе 12 м. В радиусе 6 м зона охвата составляет 180°:
- обеспечивает автоматическое освещение входа в соответствии с заданным уровнем внешнего освещения;
- уровень яркости регулируется между 1000 лк (отключение при полном дневном освещении) и 3 лк (отключение в темное время суток);
- реле времени оставляет осветительный прибор включенным в течение заданного времени с момента последнего обнаружения движения;
- выдержка времени регулируется в диапазоне от 1 секунды до 8 минут.
- По желанию в схему может быть включен выключатель. Он позволяет производить включение освещения вручную.
- Управление однофазными нагрузками без реле мощностью до 1 кВт.

> Крупный план

ARGUS

Движение рождает свет!



Датчик движения
ARGUS 220 BASIC



→ Подробное описание: стр. 102 данного каталога

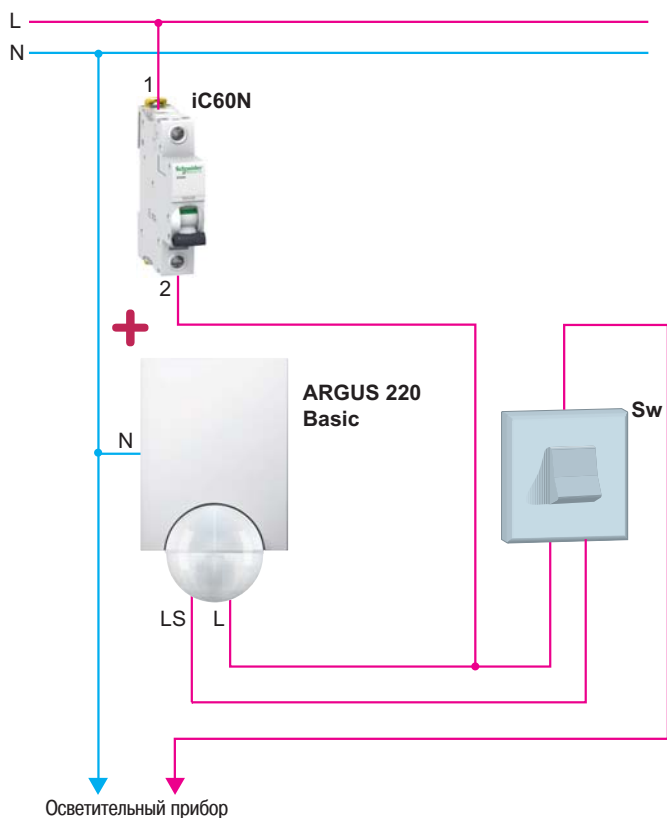
→ Полный перечень изделий приводится в указателе каталожных номеров (стр. 121 данного каталога)



> Преимущества

> Автоматическое управление выключением освещения и экономия электроэнергии, наряду с повышенным комфортом и безопасностью.

Принципиальная схема предлагаемого решения



- Номинальная мощность автоматического выключателя защиты зависит от установленной мощности и типа нагрузки.
- Для обхода выключателя Sw подключить напрямую цепь освещения к выводу LS датчика движения Argus 220 Basic.

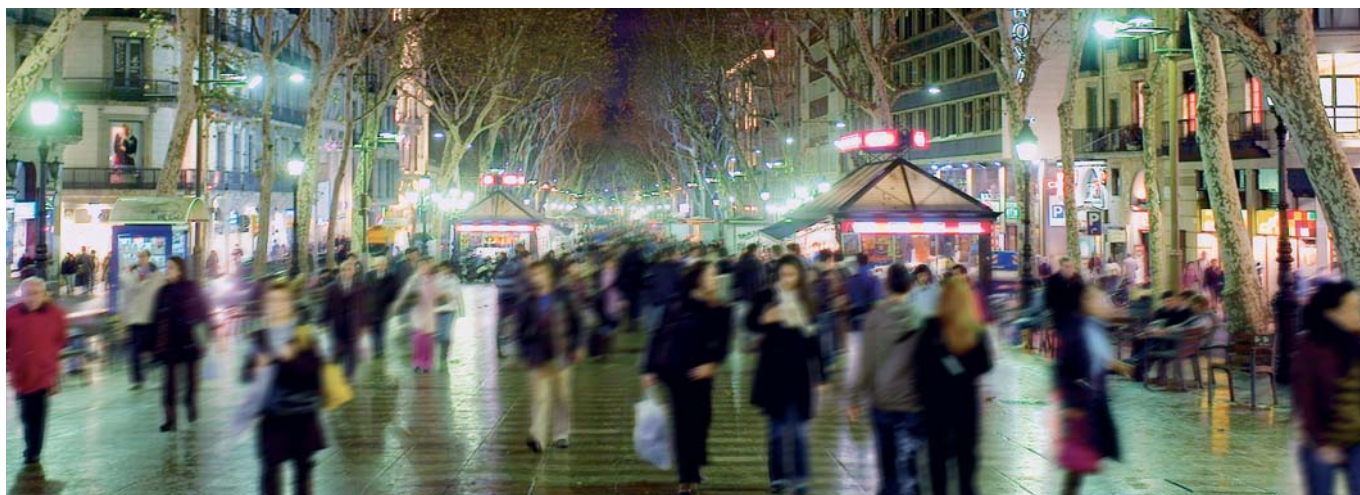
> Используемые изделия

Изделие	Описание	Кол-во	№ по каталогу
ARGUS 220 Basic	Датчик движения	1	MTN565219
iC60N	Автоматический выключатель, однополюсный, 20 А, кривая С	1	A9F79120
Sw	Опциональный выключатель	1	-



> Системы управления освещением

Автоматическое управление городским освещением в зависимости от времени суток



Требования заказчика

Городская администрация заинтересована в повышении надежности функционирования городского освещения для обеспечения максимального комфорта и безопасности граждан. Администрация также заинтересована в регулировании времени освещения в целях экономии электроэнергии. Кроме того, необходимо еще и подчеркнуть архитектурные особенности с помощью ночного освещения.

Рекомендации поставщика

Использование программируемого сумеречного выключателя обеспечивает автоматическое включение и выключение освещения в зависимости от времени суток.

+ Базовое оборудование, обеспечивающее рациональное использование электроэнергии

- Сумеречный выключатель IC Astro конфигурируется в зависимости от места установки:
 - выбором страны или города;
 - географических координат: широты и долготы.
- Время между восходом и заходом солнца регулируется отдельно в пределах ± 120 минут.
- Интуитивное программирование и сохранение программы до 12 лет при отсутствии энергоснабжения.
- Внешний контакт для ручного управления включением.

> Крупный план

IC

С темнотой
приходит свет!



IC Astro



→ Подробное описание:
стр. 107
данного каталога

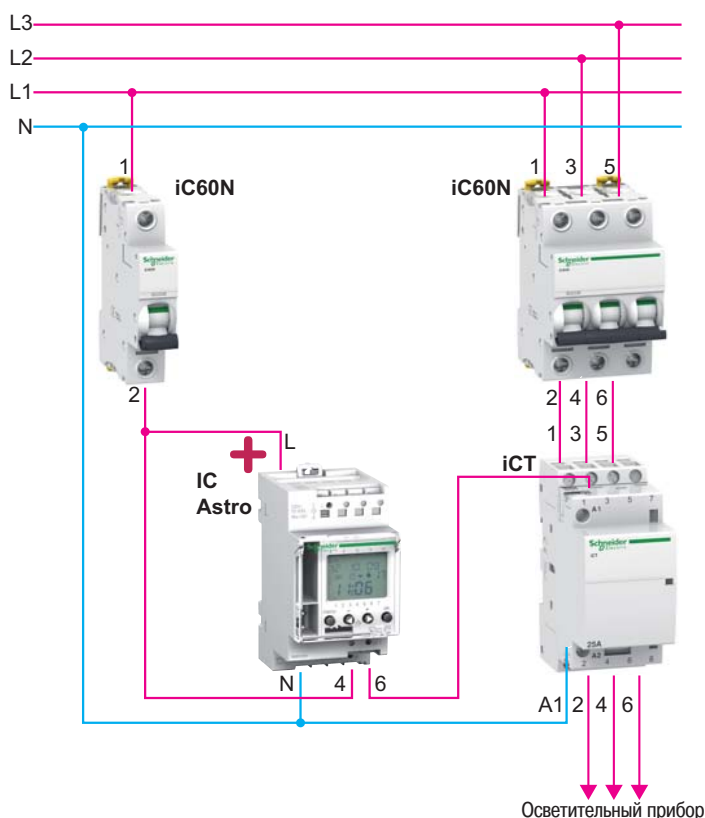
→ Полный перечень
изделий приводится в
указателе каталожных
номеров (стр. 121
данного каталога)



> Преимущества

- > Экономия электроэнергии за счет автоматического выключения освещения, в котором нет необходимости.
- > Автоматический переход на летнее/зимнее время.
- > Возможность ручного управления временным или постоянным статусом ВКЛ. и ВЫКЛ.

Принципиальная схема предлагаемого решения



- Максимальная допустимая мощность выходного контакта выключателя IC Astro зависит от типа нагрузки.
- Номинальная мощность автоматического выключателя защиты контактора CT зависит от установленной мощности и типа нагрузки.

> Используемые изделия

Изделие	Описание	Кол-во	№ по каталогу
IC Astro	Сумеречный выключатель	1	15223
iC60N	Автоматический выключатель, однополюсный, 1 А, кривая С	1	A9F74101
iC60N	Автоматический выключатель, трехполюсный, 16 А, кривая С	1	A9F79316
iCT	Модульный контактор, трехполюсный, 40 А	1	A9C20843



> Системы управления освещением

Автоматическое управление освещением прилегающих к зданию территорий



Требования заказчика

Если требуется ночное освещение территории, прилегающей к общественному зданию или пристройкам, простое программирование по времени является недостаточным для одновременного обеспечения безопасности и экономии электроэнергии, так как степень яркости варьируется в зависимости от времени года и климатических условий. Требованием местной администрации является освещение прилегающих территорий, когда естественного освещения недостаточно, и автоматическое выключение освещения при дневном свете.

Рекомендации поставщика

Сумеречный выключатель IC 50 идеально подходит для решения данных проблем. По установке и заданию порога данное устройство автоматически включает и выключает освещение в нужное время. Встроенное реле времени предотвращает несвоевременное замыкание или размыкание цепи освещения при переходных состояниях естественного освещения.



Базовое оборудование, обеспечивающее рациональное использование электроэнергии

Решением является установка порога срабатывания светочувствительного выключателя IC 50 в соответствии со степенью наружного освещения, измеряемой настенным фотозлементом:

- Фотозлемент детектирует низкий уровень освещенности, инициирует замыкание контакта выключателя IC 50, что приводит к срабатыванию осветительного прибора.
- Выключатель IC 50 выключает освещение по достижении определенного порога яркости.
- Выдержка времени при замыкании и размыкании контакта: 10 секунд.
- Задание порога отключения от 2 до 50 лк.

> Крупный план

IC

С темной
приходит свет!



IC 50



→ Подробное описание:
стр. 107
данного каталога

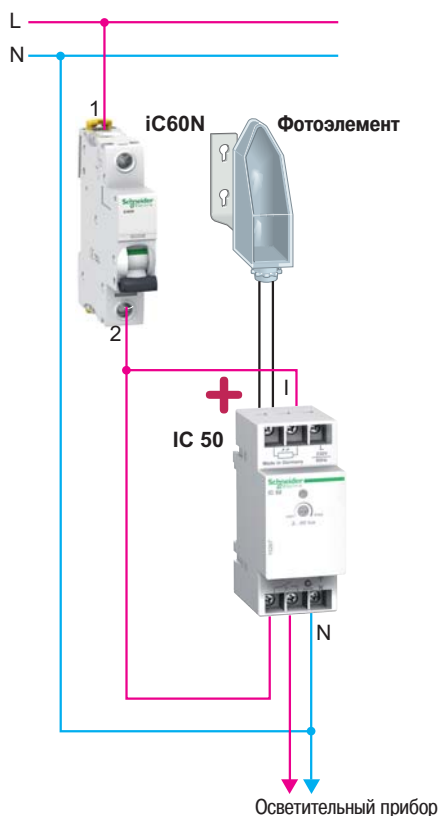
→ Полный перечень
изделий приводится в
указателе каталожных
номеров (стр. 121
данного каталога)



> Преимущества

- > Экономия электроэнергии за счет автоматического выключения освещения, в котором нет необходимости.
- > Система обеспечивает рациональное использование электроэнергии, максимальный комфорт и безопасность.

Принципиальная схема предлагаемого решения



- Для подключения к мощному осветительному оборудованию установить реле с контактором iCT и автоматическим выключателем защиты: номинальные мощности данных устройств зависят от установленной мощности и типа нагрузки.

> Используемые изделия

Изделие	Описание	Кол-во	№ по каталогу
IC 50	Сумеречный выключатель	1	15267
iC60N	Автоматический выключатель, однополюсный, 1 А, кривая С	1	A9F74101
Cell	Настенный фотоэлемент (запасной)	1	CCT15268



> Системы управления освещением

Управление освещением в учебных аудиториях



Требования заказчика

Основным требованием является включение люминесцентных ламп при распознавании наличия студентов в аудитории в случае недостаточного дневного освещения.

Люминесцентные лампы гаснут, как только естественное освещение достигает высокого уровня или после выхода студентов из аудитории, что способствует экономии электроэнергии.

Рекомендации поставщика

Благодаря функции управления освещением датчика присутствия ARGUS, обнаруживающего движение и определяющего уровень яркости, обеспечивается освещение только фактически задействованных в данный момент аудиторий.

+ Базовое оборудование, обеспечивающее рациональное использование электроэнергии

- Датчик присутствия ARGUS позволяет установить параметры освещения в диапазоне от 10 до 1000 лк.
- Датчик распознает малейшие движения в радиусе 14 метров на монтажной высоте в 2,5 метра.
- Благодаря двум релейным выходам одно устройство обеспечивает управление не только системой освещения, но и системой отопления, вентиляции и кондиционирования воздуха.
- Также возможно включение и выключение освещения в ручном режиме при помощи кнопочного выключателя.

> Крупный план

ARGUS PRESENCE

**Экономия электроэнергии
снижает расходы!**



Датчик присутствия ARGUS



→ Подробное описание:
стр. 103
данного каталога

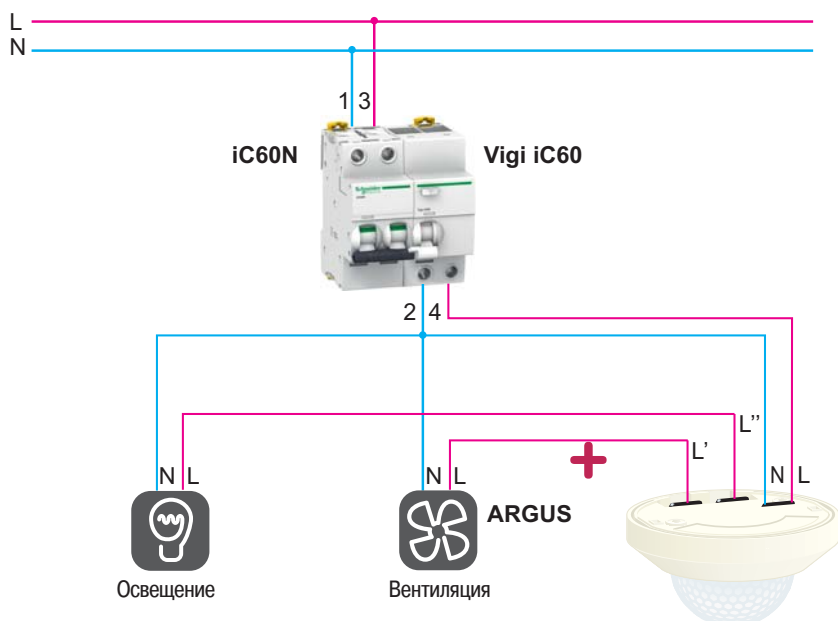
→ Полный перечень
изделий приводится в
указателе каталожных
номеров (стр. 121
данного каталога)



> Преимущества

- > Система обеспечивает значительную экономию электроэнергии.
- > Появляется дополнительная возможность экономии электроэнергии за счет включения в систему устройств отопления или кондиционирования воздуха: пример экономии в ночное время с помощью датчика присутствия.

Принципиальная схема предлагаемого решения



- Максимальный ток переключения на реле:
 - 10 А, 230 В переменного тока, коэффициент мощности 0,6;
 - максимальная мощность лампы накаливания: 2300 Вт;
 - максимальная мощность галогенной лампы: 2000 Вт.

> Используемые изделия

Изделие	Описание	Кол-во	№ по каталогу
CDP ARGUS	Датчик присутствия	1	MTN550590
Vigi iC60	Дифференциальный блок, двухполюсный, 63 А, 300 мА, тип AC	1	A9V44263
iC60N	Автоматический выключатель, двухполюсный, 25 А, кривая C	1	A9F79225



> Системы управления освещением

Локальное управление освещением офисных помещений



Требования заказчика

Требования руководителя предприятия заключаются в оптимизации текущих расходов за счет экономии электроэнергии освещения офисных помещений.

Рекомендации поставщика

Использование программируемого реле времени INP+2с и импульсного выключателя iTL обеспечивает локальное управление освещением офисных помещений при помощи кнопок и централизованное управление при помощи программируемого реле времени.

+ Базовое оборудование, обеспечивающее рациональное использование электроэнергии

Решение заключается в управлении освещением здания:

- Путем передачи централизованной команды от реле времени импульсного типа INP+2с вспомогательному импульсному реле iTLc+s. Функции программируемого реле времени INP+2с обеспечивают реализацию следующих опций:
 - программирование времени;
 - ручное управление.
- Локальное управление при помощи кнопок и функций импульсного реле iTL:
 - дистанционное выключение;
 - ручное управление при помощи тумблера.

> Крупный план

INP

Эффективность
в Ваших руках!



INP+2C



→ Подробное описание:
стр. 108
данного каталога

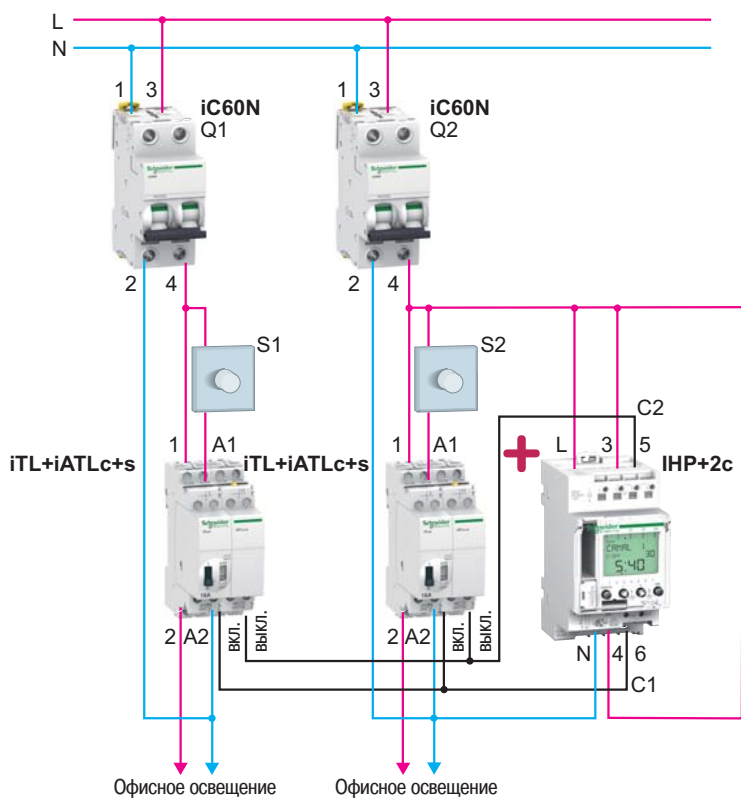
→ Полный перечень
изделий приводится в
указателе каталожных
номеров (стр. 121
данного каталога)



> Преимущества

- > Экономия электроэнергии за счет автоматического выключения освещения, в котором отсутствует необходимость.
- > Простая модификация программы реле времени, позволяющая избежать нерационального потребления электроэнергии.

Принципиальная схема предлагаемого решения



> Используемые изделия

Изделие	Описание	Кол-во	№ по каталогу
IHP+2c	Программируемое реле времени	1	CCT15403
iC60N	Автоматический выключатель, двухполюсный, 25 А, кривая С	1	A9F79225
iTL	Импульсное реле, однополюсное, 16 А, 230-240 В	2	A9C30811
iATLc+s	Вспомогательное устройство для iTL	2	A9C15409

> Системы управления освещением

Световое оформление помещения ресторана



Требования заказчика

Требования управляющего рестораном заключаются в разделном управлении освещением бара (освещение при помощи галогенных ламп) и освещением ресторана (освещение лампами накаливания) для создания различных атмосфер и оптимизации энергопотребления.

Рекомендации поставщика

Решением является разделение систем освещения бара и ресторана. Два кнопочных выключателя, доступных для находящегося за барной стойкой бармена, используются для регулирования освещения в ручном режиме. Галогенные лампы сверхнизкого напряжения, освещающие барную стойку, получают питание от электротрансформаторов через диммер. Лампы накаливания в ресторане получают питание через два соответствующих диммера.

+ Базовое оборудование, обеспечивающее рациональное использование электроэнергии

- Решением служит создание двух отдельных зон, управляемых двумя различными типами диммеров:
 - бар освещается осветительной аппаратурой сверхнизкого напряжения:
 - диммер SCU соединяется с трансформаторами;
 - ресторан освещается лампами накаливания.
 - Кнопочные выключатели используются для регулирования яркости:
 - краткое нажатие обеспечивает включение и выключение освещения;
 - длительное нажатие позволяет увеличивать и уменьшать степень яркости.
 - Ориентация диммера сохраняется:
 - повторное длительное нажатие увеличивает или уменьшает степень яркости в соответствии с текущей ориентацией диммера.

> Крупный план

STD, SCU

Свет
под контролем!



Диммер STD



Диммер SCU



→ Подробное описание:
стр. 115
данного каталога

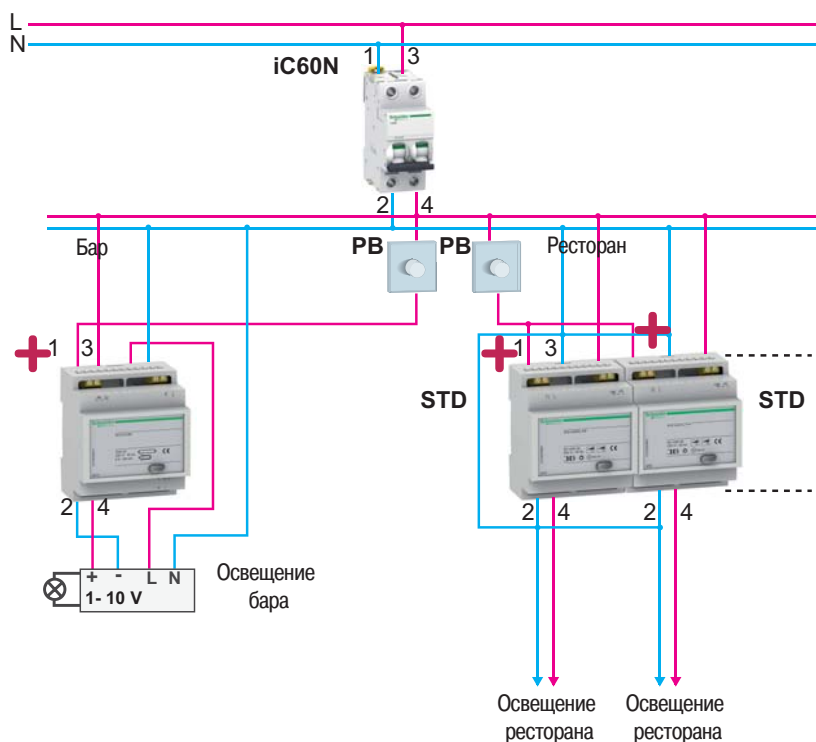
→ Полный перечень
изделий приводится в
указателе каталожных
номеров (стр. 121
данного каталога)



> Преимущества

- > Адаптация освещения помещений к требованиям заказчика.
- > Регулирование уровня яркости обеспечивает экономию электроэнергии и максимальный комфорт.

Принципиальная схема предлагаемого решения



> Используемые изделия

Изделие	Описание	Кол-во	№ по каталогу
STD	Диммер	1	CCTDD20001
SCU	Диммер	1	CCTDD20011
iC60N	Автоматический выключатель, двухполюсный, 16 А, кривая С	1	A9F79216
PB	Кнопочный выключатель	-	-

> Системы управления освещением

Эффективное освещение подъездов многоквартирных домов



Требования заказчика

Общественные помещения многоквартирного дома (вестибюли, подвалы, гаражи и пр.) используются нерегулярно. Кроме того, данные помещения обычно располагаются в местах с недостаточным естественным освещением, независимо от времени суток. Постоянное освещение данных помещений является нерациональным с точки зрения экономии электроэнергии.

Рекомендации поставщика

Использование реле выдержки времени MINp обеспечивает эффективное управление временным освещением помещений общего пользования многоквартирного дома. Предупредительный сигнал об отключении сопровождается снижением интенсивности освещения на 50% непосредственно перед отключением освещения, что позволяет произвести повторный запуск следующего трехминутного периода, не дожидаясь полного отключения освещения. Если требуется постоянное освещение (обслуживание, ремонт и пр.), используется функция ручного управления включением освещения.

+ Базовое оборудование, обеспечивающее рациональное использование электроэнергии

Реле выдержки времени MINp со встроенной функцией предупреждения об отключении:

- Выдержка времени отключения может устанавливаться в диапазоне от 0,5 до 20 минут.
- Запуск фиксированной выдержки длительностью в 1 час производится нажатием и удерживанием более 2 секунд управляющего кнопочного выключателя.
- Реле выдержки времени MINp могут контролировать освещение мощностью до 3600 Вт.
- Опциональное включение в ручном режиме.

> Крупный план

MIN

Света столько, сколько нужно!



Реле выдержки времени MINp



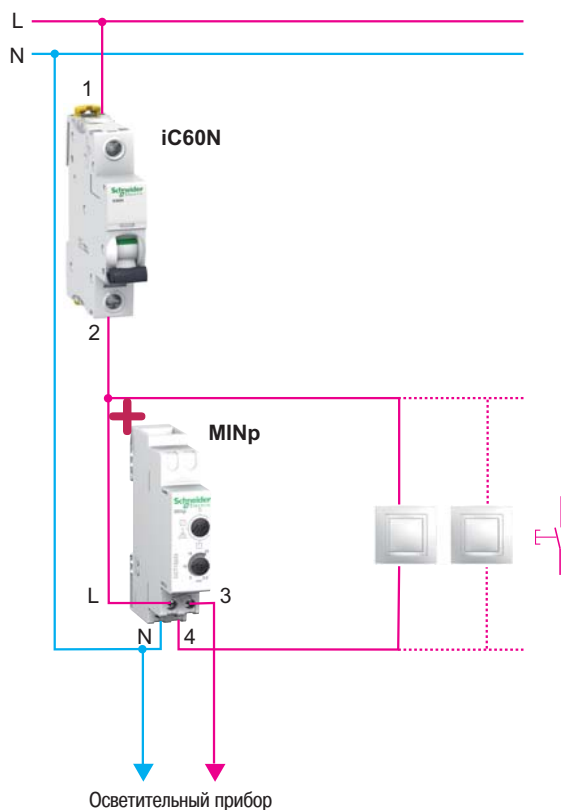
- Подробное описание: стр. 110 данного каталога
- Полный перечень изделий приводится в указателе каталожных номеров (стр. 121 данного каталога)



> Преимущества

- > Экономия электроэнергии за счет автоматического выключения освещения, в котором нет необходимости.
- > Повышенный комфорт и безопасность за счет использования функции предупреждения об отключении.

Принципиальная схема предлагаемого решения



- Реле выдержки времени MINp требует подключения кнопочных выключателей на стадии установки.
- Для подключения к мощному осветительному оборудованию необходимо установить реле с контактором iCT и автоматическим выключателем защиты: номинальные мощности данных устройств зависят от установленной мощности и типа нагрузки.

> Используемые изделия

Изделие	Описание	Кол-во	№ по каталогу
MINp	Реле выдержки времени	1	CCT15233
iC60N	Автоматический выключатель, однополюсный, 20 А, кривая С	1	A9F79120



> Системы управления освещением

Автоматическое управление освещением помещения посредством распознавания присутствия



Требования заказчика

Родители хотят снизить расход электроэнергии на освещение, повысив в то же время комфорт и безопасность детей в вестибюлях, небольших коридорах, гаражах и других помещениях с недостаточным освещением.

Рекомендации поставщика

Использование датчиков движения Unica обеспечивает автоматическое включение освещения только в случае необходимости. Датчики для открытой и скрытой проводки могут устанавливаться вместо одноконтурных выключателей без замены проводки.

+ Базовое оборудование, обеспечивающее рациональное использование электроэнергии

Управление освещением обеспечивается комбинацией устройств распознавания присутствия, реле времени и порога яркости.

- Доступны два рабочих режима:
 - ручной режим: управление нагрузкой производится посредством кнопочного выключателя;
 - автоматический режим: управление нагрузкой производится через распознавание движения и предварительной установкой порога яркости.
- Типы нагрузок:
 - лампы накаливания: 230 В переменного тока;
 - галогенные лампы: не более 300 Вт.

> Крупный план

Unica

Освещение под контролем!



Датчик движения



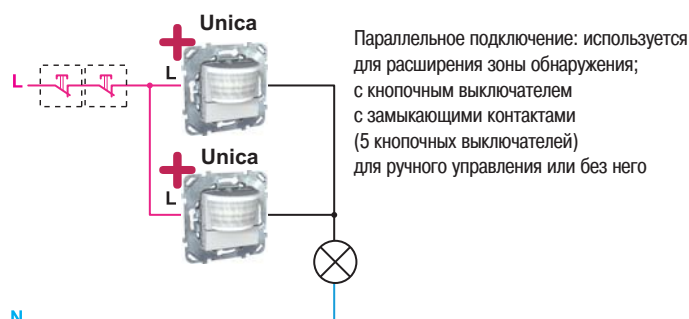
- Подробное описание: стр. 116 данного каталога
- Полный перечень изделий приводится в указателе каталожных номеров (стр. 121 данного каталога)



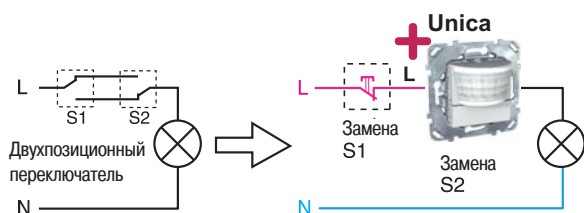
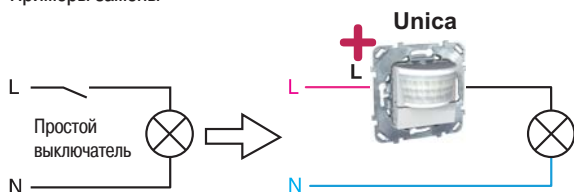
> Преимущества

- > Экономия электроэнергии за счет автоматического выключения освещения, когда в нем нет необходимости.
- > Система обеспечивает рациональное использование электроэнергии, максимальный комфорт и безопасность.
- > Сокращение времени освещения благодаря регулируемой выдержке времени в диапазоне от 2 секунд до 20 минут и порога яркости в диапазоне от 5 до 1000 лк.

Принципиальная схема предлагаемого решения



Примеры замены



> Используемые изделия

Изделие	Описание	Кол-во	№ по каталогу
Unica	Датчик движения, 300 Вт	1 - 3	MGU5.524.18ZD
PB	Кнопочный выключатель, замыкающие контакты	До 5	-

> Системы управления освещением

Автоматическое управление освещением в больших помещениях с использованием датчиков движения



Требования заказчика

Требования администрации здания заключаются в снижении расхода электроэнергии на освещение наряду с повышением комфорта и безопасности пользователей в больших вестибюлях, длинных коридорах, больших конференц-залах и прочих больших помещениях.

Рекомендации поставщика

Использование датчиков движения Unica обеспечивает автоматическое включение освещения по необходимости. Датчики для открытой и скрытой проводки внутри помещения.

+ Базовое оборудование, обеспечивающее рациональное использование электроэнергии

Управление освещением обеспечивается комбинацией устройств распознавания присутствия, реле времени и порога яркости.

- Доступны два рабочих режима:
 - ручной режим: управление нагрузкой производится посредством кнопочного выключателя;
 - автоматический режим: управление нагрузкой производится обнаружением движения и предварительной установкой порога яркости.
- Типы нагрузок:
 - лампы накаливания: не более 2300 Вт;
 - галогенные лампы: не более 200 Вт;
 - низковольтные галогенные лампы с трансформатором: не более 1150 ВА;
 - матовые компактные флуоресцентные лампы: не более 500 ВА.

> Крупный план

Unica

Освещение под контролем!



Датчик движения



→ Подробное описание: стр. 116 данного каталога

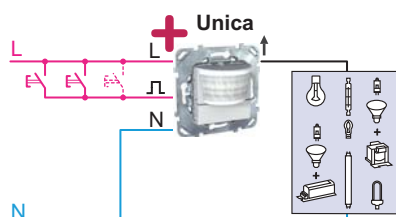
→ Полный перечень изделий приводится в указателе каталожных номеров (стр. 121 данного каталога)



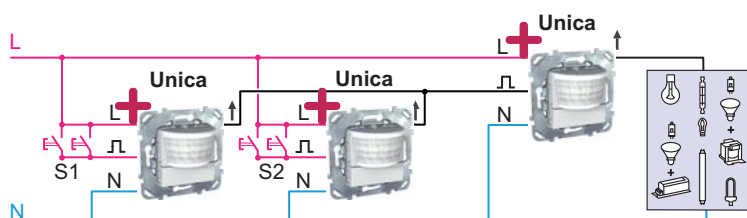
> Преимущества

- > Экономия электроэнергии за счет автоматического выключения освещения, когда в нем нет необходимости.
- > Система обеспечивает рациональное использование электроэнергии, максимальный комфорт и безопасность.
- > Сокращение времени освещения благодаря регулируемой выдержке времени в диапазоне от 2 секунд до 20 минут и порога яркости в диапазоне от 5 до 1000 лк.

Принципиальная схема предлагаемого решения



Стандартный монтаж с использованием максимально 5 кнопочных выключателей с замыкающими контактами для ручного управления.



Подключение типа «вводной-отходящий»: 5 отходящих датчиков движения могут подключаться к вводному датчику; данный тип подключения используется для расширения зоны обнаружения; используются не более 5 кнопочных выключателей с замыкающими контактами на каждый отходящий датчик для ручного управления.



> Используемые изделия

Изделие	Описание	Кол-во	№ по каталогу
Unica	Датчик движения, 300 Вт	1 - 3	MGU5.524.18ZD
PB	Кнопочный выключатель, замыкающие контакты	До 5	-

> Системы управления освещением

Управление освещением в административном здании посредством распознавания присутствия



Требования заказчика

Администрация здания заинтересована в снижении энергопотребления административного блока. Для этого администрация предполагает освещать помещения по факту их заполненности в зависимости от степени естественного освещения.

Рекомендации поставщика

В выставочных залах и офисных помещениях устанавливаются датчики присутствия, контролируемые:

- включение освещения при распознавании присутствия человека или снижения интенсивности естественного освещения ниже установленного порога;
- выключение освещения при распознавании повышения естественного освещения (выше установленного порога), независимо от факта присутствия людей.

В конференц-залах устанавливаются датчики присутствия с дистанционным управлением, включающие освещение по факту присутствия и интенсивности естественного освещения.

+ Базовое оборудование, обеспечивающее рациональное использование электроэнергии

- Датчик присутствия ARGUS позволяет установить параметры освещения в диапазоне от 10 до 1000 лк.
- Датчик распознает малейшие движения в радиусе 14 метров на монтажной высоте в 2,5 метра.
- Благодаря двум релейным выходам обеспечивается управление не только системой освещения, но и системой отопления, вентиляции и кондиционирования воздуха одним устройством.
- Также возможно включение и выключение освещения в ручном режиме при помощи кнопочного выключателя.

> Крупный план

ARGUS

**Экономия
электроэнергии
снижает расходы!**



Датчик присутствия ARGUS



→ Подробное описание:
стр. 103
данного каталога

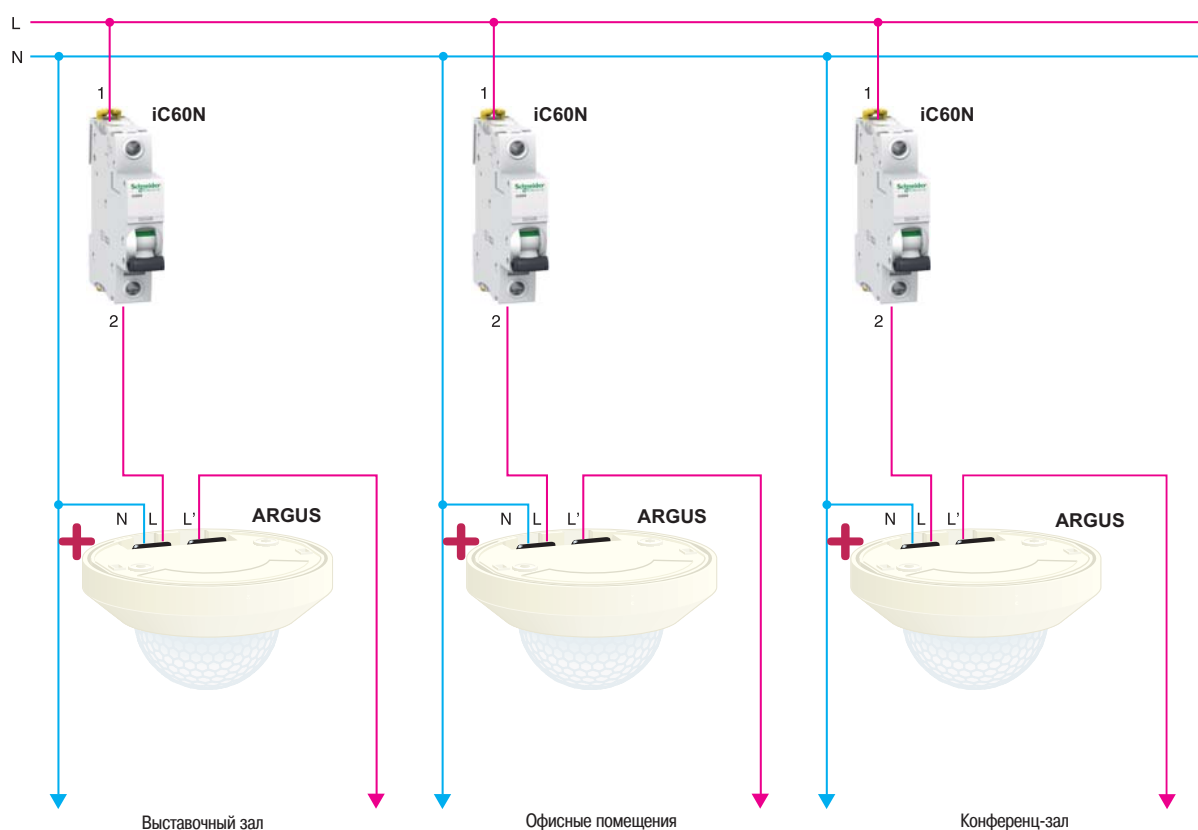
→ Полный перечень
изделий приводится в
указателе каталожных
номеров (стр. 121
данного каталога)



> Преимущества

- > Система обеспечивает значительную экономию электроэнергии.
- > Появляется дополнительная возможность экономии электроэнергии за счет включения в систему устройств отопления или кондиционирования воздуха: пример экономии в ночное время при отсутствии распознавания движения.

Принципиальная схема предлагаемого решения



- Максимальная допустимая мощность зависит от типа нагрузки и количества установленных ламп.
- Номинальная мощность автоматических выключателей защиты зависит от установленной мощности.

> Используемые изделия

Изделие	Описание	Кол-во	№ по каталогу
ARGUS	Датчик присутствия	3	MTN550590
iC60N	Автоматический выключатель, однополюсный, 32 А, кривая С	3	A9F79132



> Системы управления освещением

Управление освещением в гараже



Требования заказчика

Частный домовладелец заинтересован в повышении уровня комфорта без повышения энергозатрат.

Рекомендации поставщика

Задать минимальное время освещения в коридорах при помощи регулятора для:

- выключения одной или более ламп без использования кабельной проводки двухпозиционного кнопочного переключателя (функция импульсного реле); поддержки освещения в течение заданного времени
- автоматического выключения освещения.

Настроить регулятор на постоянное освещение при необходимости. Использовать функцию предупреждения об отключении освещения для повышения уровня безопасности.

+ Базовое оборудование, обеспечивающее рациональное использование электроэнергии

Решение заключается в использовании реле MINt:

- Выдержка времени отключения может устанавливаться в диапазоне от 0,5 до 20 минут.
- Запуск фиксированной выдержки длительностью в 1 час производится нажатием и удерживанием более 2 секунд управляющего кнопочного выключателя.
- Реле MINt могут контролировать освещение мощностью до 3600 Вт.
- В таймер встроена функция импульсного реле, позволяющая производить включение и выключение освещения кратковременным нажатием на управляющие кнопочные выключатели.
- Автоматический выбор соединения кнопочных выключателей облегчает установку.
- Механическая совместимость с распределительной сборной шиной обеспечивает простую установку на симметричной рейке.
- Возможна параллельная установка 30 светящихся кнопочных выключателей (суммарным энергопотреблением до 150 мА).
- Встроенная функция предупреждения об отключении освещения сопровождается миганием лампы.

> Крупный план

MIN

Света столько,
сколько нужно!



Реле выдержки времени MINt



→ Подробное описание: стр. 110 данного каталога

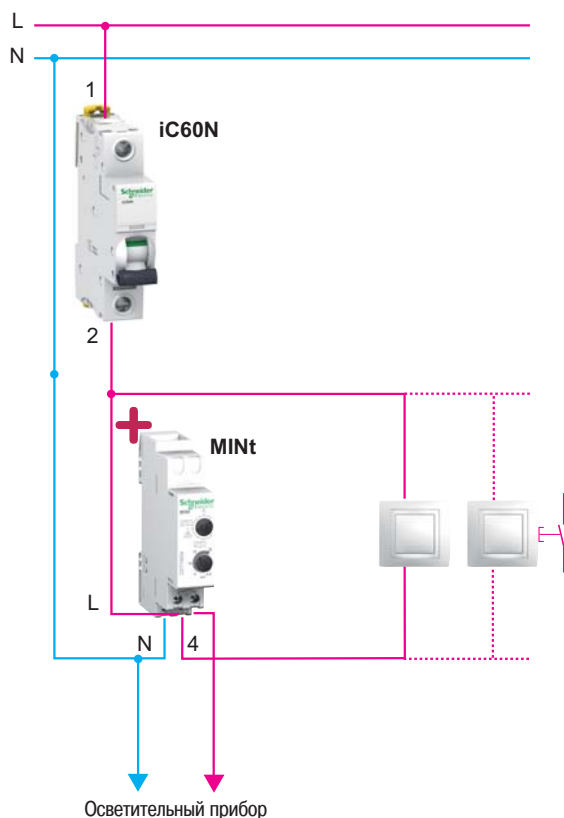
→ Полный перечень изделий приводится в указателе каталожных номеров (стр. 121 данного каталога)



> Преимущества

- > Система с бесшумными электронными таймерами обеспечивает максимальную экономию электроэнергии и комфорт.
- > Функция импульсного реле обеспечивает сокращение времени подключения нагрузки.
- > Различные режимы ручного управления (постоянный, продолжительный) позволяют выполнять различные операции в помещении гаража (длительный ремонт и пр.).
- > Уровень безопасности повышается благодаря функции предупреждения об отключении освещения.

Принципиальная схема предлагаемого решения



- Номинальная мощность автоматического выключателя защиты зависит от установленной мощности.
- Использование контактора iCT при превышении потребляемой мощности 3600 Вт.

> Используемые изделия

Изделие	Описание	Кол-во	№ по каталогу
MINt	Реле выдержки времени	1	CCT15234
iC60N	Автоматический выключатель, однополюсный, 20 А, кривая С	1	A9F79120



> Системы управления освещением

Управление освещением в коридорах гостиницы



Требования заказчика

Требования управляющего гостиницей заключаются в повышении комфорта проживающих и экономии связанной с освещением электроэнергии.

Рекомендации поставщика

Задать минимальное время освещения в коридорах при помощи регулятора выдержки времени для:

- включения одной или нескольких ламп с одного или нескольких пунктов управления; поддержания освещения в течение заданного времени;
- автоматического выключения освещения.

Настроить регулятор на постоянное освещение при необходимости.

Использовать функцию предупреждения об отключении освещения для повышения уровня безопасности.

+ Базовое оборудование, обеспечивающее рациональное использование электроэнергии

- Реле выдержки времени MINs оснащен устройством предупреждения об отключении освещения:
 - выдержка времени отключения может устанавливаться в диапазоне от 0,5 до 20 минут;
 - реле выдержки времени MINs может контролировать освещение мощностью до 2300 Вт.
- Автоматический выбор соединения кнопочных выключателей облегчает установку.
- Механическая совместимость с распределительной сборной шиной обеспечивает простую установку на симметричной рейке.
- Возможна параллельная установка 30 светящихся кнопочных выключателей (суммарным энергопотреблением до 150 мА).

> Крупный план

MIN

Света столько,
сколько нужно!



Реле выдержки времени MINs



→ Подробное описание: стр. 110 данного каталога

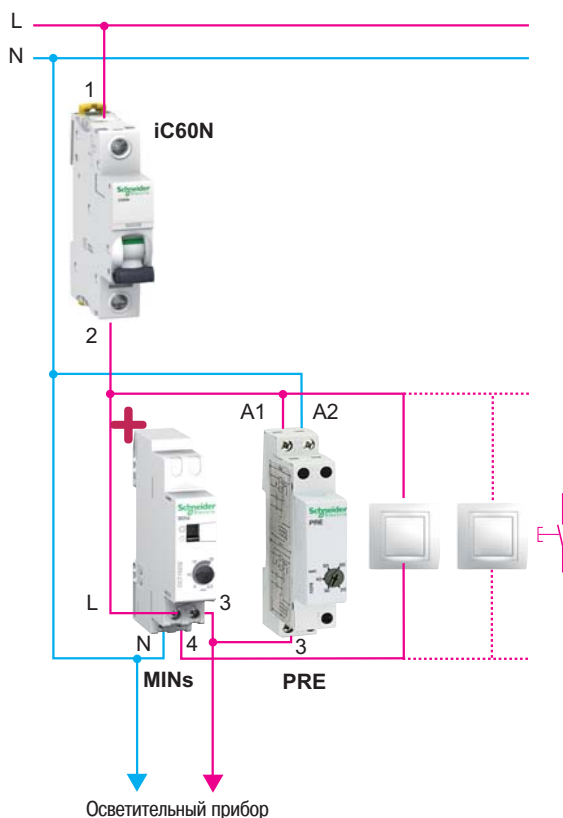
→ Полный перечень изделий приводится в указателе каталожных номеров (стр. 121 данного каталога)



> Преимущества

- > Система с бесшумными электронными таймерами обеспечивает максимальную экономию электроэнергии и комфорт.
- > Различные режимы ручного управления (постоянный, продолжительный) позволяют выполнять различные операции в помещении гостиницы (уборку, обслуживание и пр.).

Принципиальная схема предлагаемого решения



- Номинальная мощность автоматического выключателя защиты зависит от установленной мощности.
- Использование контактора iCT при превышении потребляемой мощности в 2300 Вт.

> Используемые изделия

Изделие	Описание	Кол-во	№ по каталогу
MINs	Реле выдержки времени	1	ССТ15232
iC60N	Автоматический выключатель, однополюсный, 1 А, кривая С	1	A9F74101
PRE	Устройство предупреждения об отключении освещения	1	15376



> Системы управления освещением

Управление освещением на лестничных клетках здания



Требования заказчика

Оплошность или небрежность? Администрация здания обнаружила, что освещение помещений общего пользования слишком часто остается включенным! Администрация заинтересована в исправлении данной ситуации посредством снижения потребления электроэнергии связанного с освещением, наряду с повышением комфорта. Целью является снижение потребления электроэнергии на освещение данных участков на 10% .

Рекомендации поставщика

Рекомендуется контролировать время включения посредством переключателя с выдержкой времени Unica. Для дистанционного управления возможно подключение дополнительных дистанционных кнопочных выключателей. Переключатель Unica для открытой и скрытой проводки внутри помещения; для отделки предоставляется широкий выбор рамок.

+ Базовое оборудование, обеспечивающее рациональное использование электроэнергии

- Переключатели с неоновой лампой синего цвета помогут быстрее найти выключатель в темном помещении.
- Выдержка времени регулируется в диапазоне от 2 секунд до 12 минут.
- Управление освещением с помощью переключателя с выдержкой времени также может осуществляться в вестибюлях, коридорах и туалетах.

> Крупный план

Unica Timer

Свет под контролем!



Переключатель с выдержкой времени



- Подробное описание: стр. 116 данного каталога
- Полный перечень изделий приводится в указателе каталожных номеров (стр. 121 данного каталога)



> Преимущества

- > Простое нажатие кнопки обеспечивает включение освещения на требуемое количество времени.
- > Таймер регулируется в диапазоне от 2 секунд до 12 минут. Экономия на одном участке может достигать 400 часов в год (использование освещения на 1 час меньше каждый день).

Принципиальная схема предлагаемого решения

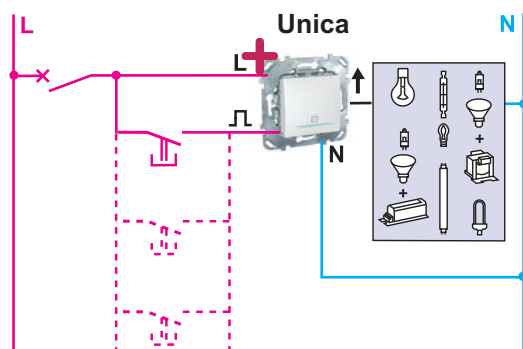


Схема подключения: для дистанционного управления возможно подключение до 25 кнопочных выключателей с замыкающими контактами



> Используемые изделия

Изделие	Описание	Кол-во	№ по каталогу
Unica	Переключатель с выдержкой времени	1	MGU5.535.18ZD
iC60N	Автоматический выключатель, однополюсный, 20 А, кривая С	1	A9F79120
PВ	Кнопочный выключатель с замыкающими контактами	До 25	-

> Системы управления освещением

Управление освещением различных зон магазина



Требования заказчика

Требования директора магазина заключаются в контроле расхода электроэнергии наряду с поддержанием соответствующего уровня освещения различных участков магазина.

Рекомендации поставщика

Многофункциональное реле времени ИТМ содержит все необходимые функции в одном устройстве:

- ограниченное освещение витрины и магазина до времени открытия;
- ограничение времени освещения подсобных помещений;
- мигание светящейся вывески запускается посредством срабатывания сумеречного выключателя при наступлении темноты.

+ Базовое оборудование, обеспечивающее рациональное использование электроэнергии

Многофункциональное реле времени ИТМ используется для управления 4 выходными каналами (С1 - С4) в зависимости от статуса трех условных входов (Е1 - Е3). Статус входа Е3 обуславливается уровнем внешнего освещения, контролируемым сумеречным выключателем.

Вых. канал	Назначение	Тип используемой функции	Вход	Тип используемого входа	Подключаемые компоненты
С1	Освещение витрины	Недельное программирование	-	-	-
С2	Освещение подсобного помещения	Таймер	Е1	Управляющий вход	Кнопочный выключатель РВ
С3	Освещение торгового зала	Недельный цикл	Е2	Вход для ручного управления	Выключатель Sw
С4	Неоновая вывеска	Мигание	Е3	Условный вход	Сумеречный выкл.

> Крупный план

ИТМ4с-6Е

Программирование, выдержка времени, учет.
Доверь управление ИТМ4с-6Е!



Многофункциональное реле времени ИТМ4с-6Е



→ Подробное описание: стр. 109 данного каталога

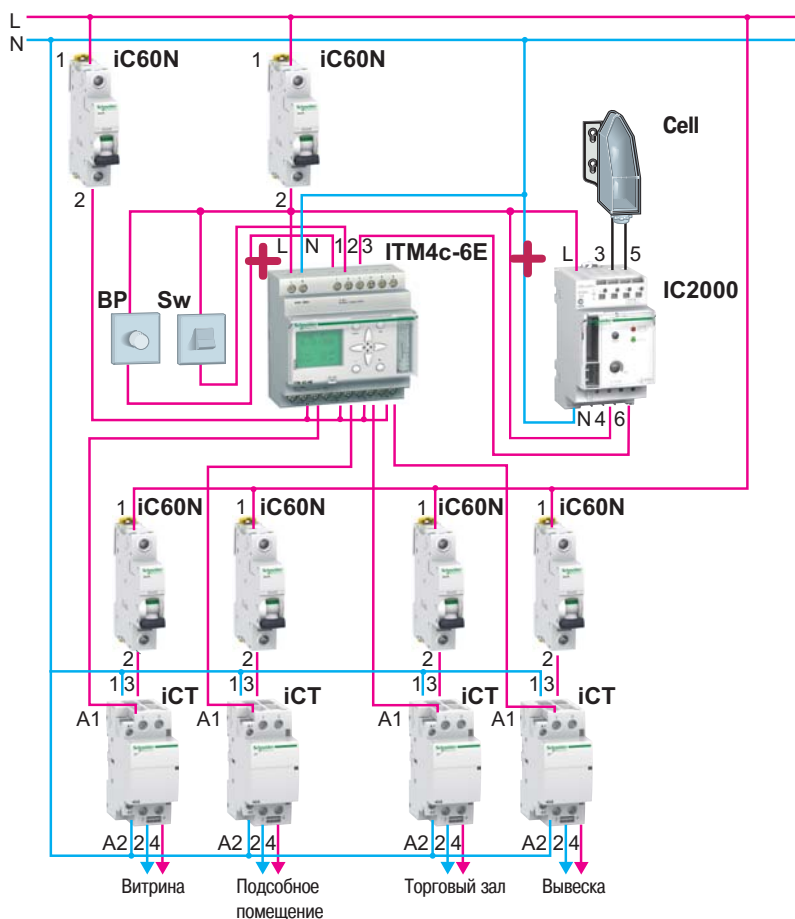
→ Полный перечень изделий приводится в указателе каталожных номеров (стр. 121 данного каталога)



> Преимущества

- > Система обеспечивает контроль расхода электроэнергии, автоматически выключая освещение, когда в нем нет необходимости.
- > Экономия электроэнергии при световом оформлении витрины и светящихся вывесок.

Принципиальная схема предлагаемого решения



- Выход **C1** управляет освещением витрины в определенное время и дни.
- Выход **C2**, запрограммированный в функции таймера, получает разрешающую команду от кнопочного выключателя **BP**, подключенного к входу **E1**.
- Выход **C3** управляет освещением торгового зала в определенное время и дни. Данный выход срабатывает при включении выключателя **Sw**, соединенного с входом **E2**.
- Выход **C4** управляет миганием вывески по получении разрешающей команды от сумеречного выключателя, подключенного к входу **E3**.

> Используемые изделия

Изделие	Описание	Кол-во	№ по каталогу
ITM4c-6E	Многофункциональное реле времени, 4 канала	1	15270
IC 2000	Сумеречный выключатель	1	CCT15368
	Настенный фотоэлемент (запасной)	1	CCT15268
iC60N	Автоматический выключатель, однополюсный, 1 А, кривая С	2	A9F74101
iC60N	Автоматический выключатель, однополюсный, 20 А, кривая С	4	A9F79120
iCT	Модульный контактор, двухполюсный, 40 А	4	A9C20842
	Картридж памяти	1	15280



> Системы управления освещением

Контроль времени включения освещения и подачи звонков в школе



Требования заказчика

Требования администрации школы заключаются в оптимизации текущих расходов за счет экономии электроэнергии на освещение и автоматическое включение школьных звонков в нужное время.

Рекомендации поставщика

Ограничение времени освещения, используемого для обеспечения учебного процесса, программированием временных периодов, в течение которых требуется освещение классов и общих участков. Необходимо определить временной период, в течение которого используется освещение, а также узнать о дополнительных периодах освещения (для технических целей).
Запрограммировать время и продолжительность подачи звонков.

+ Базовое оборудование, обеспечивающее рациональное использование электроэнергии

- Для программирования используется программируемое реле времени INP+2с:
 - выход 1 программируемого реле времени INP+2с; дни и время включения освещения (пример: с понедельника по пятницу с 8 ч 15 мин до 9 ч 30 мин и с 15 ч 30 мин до 18 ч 30 мин);
 - выход 2 программируемого реле времени INP+2с; дни, время и продолжительность школьного звонка с использованием импульсной функции (пример: с понедельника по пятницу каждый час с 8 ч 30 мин до 16 ч 30 мин, продолжительность звонка 20 с).
- Использование кнопочного выключателя, подключенного к внешнему входу 1, для срабатываний таймера нерабочего времени.
- 84 операции переключения для расширения возможностей программирования.
- Выходной счетчик рабочих часов для технических целей.
- Механическая совместимость с распределительной сборной шиной обеспечивает простую установку на DIN-рейке.
- Пружинные клеммы для простого и быстрого подключения.

> Крупный план

INP

Эффективность
в Ваших руках!



Программируемое реле времени INP+2с



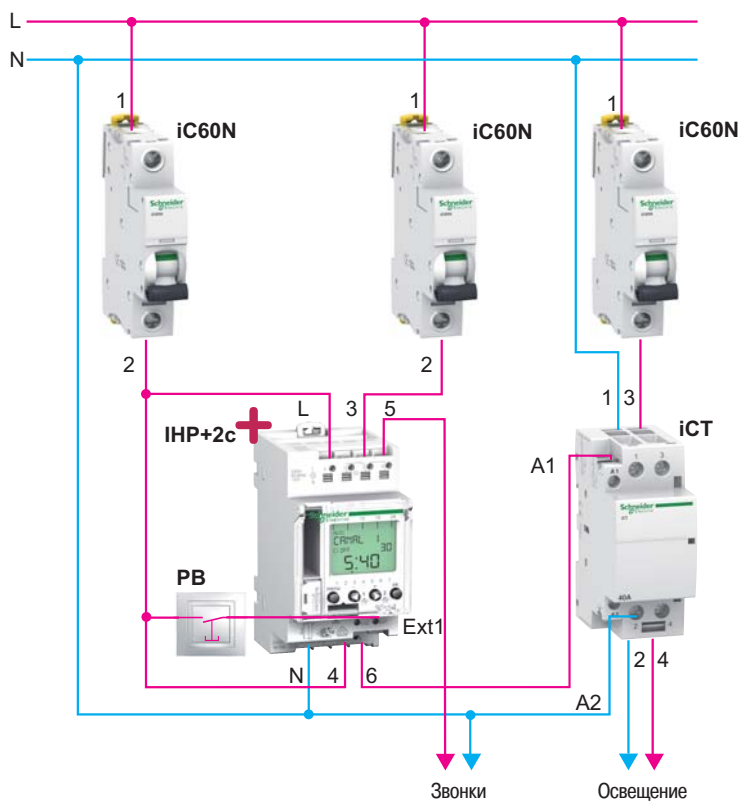
- Подробное описание: стр. 108 данного каталога
- Полный перечень изделий приводится в указателе каталожных номеров (стр. 121 данного каталога)



> Преимущества

- > Экономия электроэнергии за счет автоматического выключения освещения, когда в нем нет необходимости.
- > Простая модификация программы реле времени, позволяющая избежать нерационального потребления электроэнергии.
- > Автоматический переход на летнее/зимнее время.

Принципиальная схема предлагаемого решения



- Автоматические выключатели для защиты устройств и цепей освещения.
- Контактор iCT для управления освещением школы.
- Характеристики автоматических выключателей защиты и контактора iCT зависят от установленной мощности и типа нагрузки.

> Используемые изделия

Изделие	Описание	Кол-во	№ по каталогу
IHP+2c	Программируемое реле времени	1	CCT15402
iC60N	Автоматический выключатель, однополюсный, 1 А, кривая C	2	A9F74101
iC60N	Автоматический выключатель, однополюсный, 20 А, кривая C	1	A9F79120
iCT	Модульный контактор, двухполюсный, 40 А	1	A9C20842
PB	Кнопочный выключатель	1	-



> Системы управления освещением

Оптимизация освещения гостиничных автостоянок



Требования заказчика

Администрация гостиницы заинтересована в оптимизации освещения автостоянки и контроле энергозатрат наряду с повышением комфорта и безопасности постояльцев гостиницы.

Рекомендации поставщика

Сумеречный выключатель автоматически контролирует освещение автостоянки (ВКЛ. или ВЫКЛ.) в зависимости от степени естественного освещения и предварительно заданного порога срабатывания сумеречного выключателя.

+ Базовое оборудование, обеспечивающее рациональное использование электроэнергии

Решение заключается в установлении порога срабатывания сумеречного выключателя IC2000 в соответствии со степенью естественного освещения, определяемой настенным фотоэлементом:

- Регулируемый порог яркости от 2 до 2000 лк.
- Пружинные клеммы для простого и быстрого подключения.
- Поворотный легко устанавливаемый настенный фотоэлемент.

> Крупный план

IC

С темнотой
приходит свет!



Сумеречный выключатель
IC2000



→ Подробное описание:
стр. 107
данного каталога

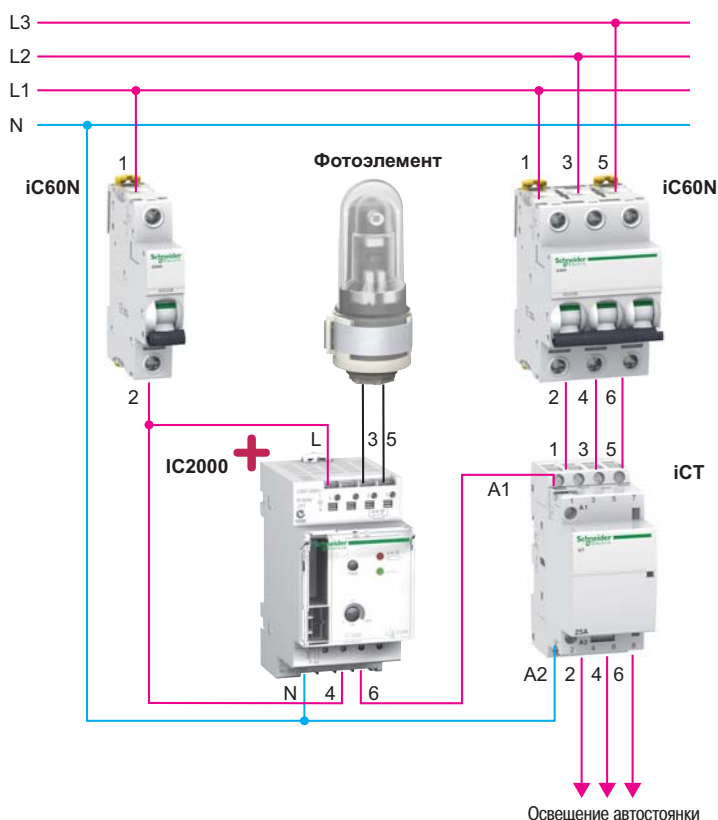
→ Полный перечень
изделий приводится в
указателе каталожных
номеров (стр. 121
данного каталога)



> Преимущества

- > Экономия электроэнергии за счет автоматического выключения освещения, когда в нем нет необходимости.
- > Система обеспечивает автоматическое регулирование без вмешательства человека и экономию электроэнергии.
- > Повышение безопасности при минимальных затратах за счет постоянного включения освещения в темное время суток.

Принципиальная схема предлагаемого решения



- Автоматические выключатели для защиты устройств и цепей освещения.
- Использование контактора iCT при превышении потребляемой мощности в 2300 Вт.
- Характеристики автоматических выключателей защиты и контактора iCT зависят от установленной мощности и типа нагрузки.

> Используемые изделия

Изделие	Описание	Кол-во	№ по каталогу
iC2000	Сумеречный выключатель	1	CCT15368
iC60N	Автоматический выключатель, трехполюсный, 16 А, кривая С	1	A9F79316
iC60N	Автоматический выключатель, однополюсный, 1 А, кривая С	1	A9F74101
iCT	Модульный контактор, трехполюсный, 40 А	1	A9C20843
	Настенный фотозлемент (запасный)	1	CCT15268



> Системы управления освещением

Оптимизация освещения технических помещений гостиницы



Требования заказчика

Администрация гостиницы заинтересована в снижении расхода электроэнергии в технических помещениях.

Рекомендации поставщика

Рекомендуется установка в технических помещениях гостиницы датчика движения Argus 180 для обеспечения автоматического управления освещением только при наличии в помещении технического персонала.

+ Базовое оборудование, обеспечивающее рациональное использование электроэнергии

- Компактный и экономичный датчик движения Argus 180 обеспечивает распознавание в радиусе 6 - 12 м, при зоне охвата 180°, в соответствии с заданным наклоном и высотой установки (2,5 м):
 - обеспечивает автоматическое включение освещения при недостаточном естественном освещении и обнаружении присутствия человека;
 - порог яркости регулируется между 1000 лк (отключение при полном дневном освещении) и 2 лк (отключение в темное время суток);
 - реле времени оставляет осветительный прибор во включенном состоянии в течение заданного времени с момента последнего обнаружения движения (от 5 секунд до 12 минут).
- В схему может быть добавлен опциональный выключатель (или кнопочный выключатель) для включения освещения в ручном режиме при отсутствии обнаружения движения.

> Крупный план

ARGUS

Движение
рождает свет!



ARGUS 110 Basic



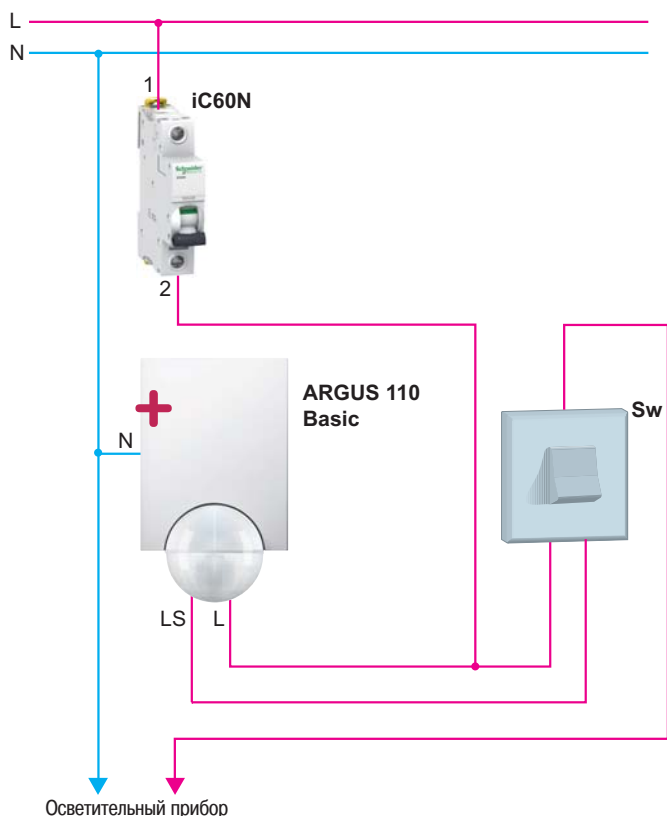
- Подробное описание: стр. 102 данного каталога
- Полный перечень изделий приводится в указателе каталожных номеров (стр. 121 данного каталога)



> Преимущества

- > Экономия электроэнергии за счет автоматического выключения освещения, когда в нем нет необходимости.
- > Система обеспечивает автоматическое регулирование без вмешательства человека и экономию электроэнергии наряду с повышенным комфортом и безопасностью.

Принципиальная схема предлагаемого решения



- Номинальная мощность автоматического выключателя защиты зависит от установленной мощности и типа нагрузки.
- Для обхода выключателя Sw подключить напрямую цепь освещения к выводу LS датчика движения Argus 110 Basic.

> Используемые изделия

Изделие	Описание	Кол-во	№ по каталогу
ARGUS 110 Basic	Датчик движения	1	MTN565119
iC60N	Автоматический выключатель, однополюсный, 16 А, кривая С	1	A9F79116
Sw	Опциональный выключатель	-	-



> Системы управления освещением

Оптимизация освещения помещений при помощи электронных светорегуляторов (диммеров)



Требования заказчика

Владельцы зданий заинтересованы в снижении расхода электроэнергии на освещение, изменении атмосферы комнаты при помощи светового оформления и повышении комфорта.

Рекомендации поставщика

Использование электронного светорегулятора (диммера) позволяет владельцу здания регулировать интенсивность освещения, а также управлять источниками света с одного или нескольких пунктов управления.

+ Базовое оборудование, обеспечивающее рациональное использование электроэнергии

Имеются в наличии четыре светорегулятора Unica, в зависимости от типа контролируемой нагрузки, типа переключения (нажимной или поворотный) и возможности подключения к другим устройствам управления.

- Функции диммера Unica:
 - экономия электроэнергии за счет меньшего потребления электроэнергии тусклым освещением по сравнению с полным освещением;
 - увеличение продолжительности срока службы осветительного прибора за счет функции плавного включения диммера;
 - регулирование степени освещения в помещении в соответствии с нужной атмосферой;
 - регулирование освещения простым нажатием или поворотом, в зависимости от типа диммера;
 - простая установка без прокладки кабеля.

> Крупный план

Диммер Unica

Свет под контролем!



Диммер



Диммер



→ Подробное описание: стр. 116 данного каталога

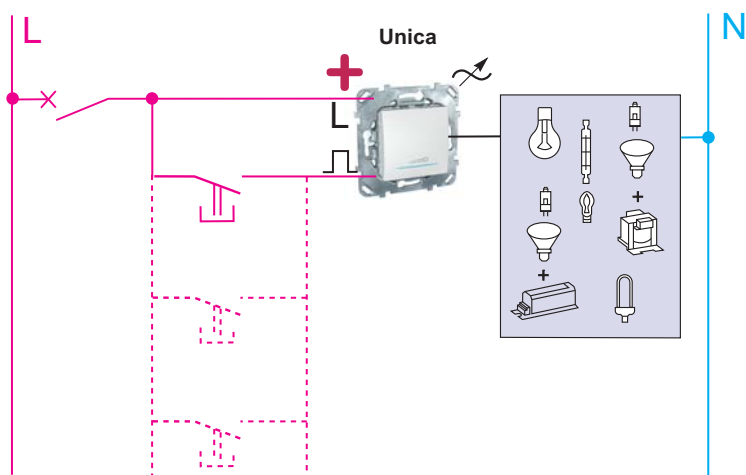
→ Полный перечень изделий приводится в указателе каталожных номеров (стр. 121 данного каталога)



> Преимущества

- > Использование диммеров для настенного монтажа позволяет снизить связанные с освещением энергозатраты.
- > Возможность регулирования интенсивности освещения.
- > Снижение уровня яркости на 25% экономит 20% электроэнергии.

Принципиальная схема предлагаемого решения



> Используемые изделия

Изделие	Описание	Кол-во	№ по каталогу
Unica	Диммер нажимной	1	MGU5.515.18ZD
iC60N	Автоматический выключатель, однополюсный, 20 А, кривая С	1	A9F79120
PВ	Кнопочный выключатель	До 25	-

> Системы управления освещением

Оптимизация освещения витрин



Требования заказчика

Требования владельца магазина заключаются в освещении витрины в ночное время суток и экономии электроэнергии за счет автоматического выключения освещения в позднее ночное время, когда улицы пустеют. Владелец также хочет, чтобы освещение магазина отключалось в выходные дни.

Рекомендации поставщика

Программируемый сумеречный выключатель автоматически управляет освещением витрин в зависимости от интенсивности естественного освещения и/или времени суток.

+ Базовое оборудование, обеспечивающее рациональное использование электроэнергии

- Сумеречный выключатель IC2000P+ подключается к настенному фотозадающему элементу:
 - программирование определенного периода времени освещения (пример: с 21 ч до 6 ч, кроме воскресенья);
 - задание порога срабатывания освещения в зависимости от интенсивности естественного освещения (пример: 20 лк).
- Переключение внешнего ввода на включение постоянного освещения.
- Сумеречный выключатель IC2000P+ может контролировать освещение мощностью до 2300 Вт.
- Регулируемый уровень освещения от 2 до 2100 лк.
- Регулируемая выдержка времени для предотвращения нежелательных срабатываний в случае кратковременных изменений интенсивности освещения.

> Крупный план

IC

С темнотой
приходит свет!



Сумеречный выключатель
IC2000P+



→ Подробное описание:
стр. 107
данного каталога

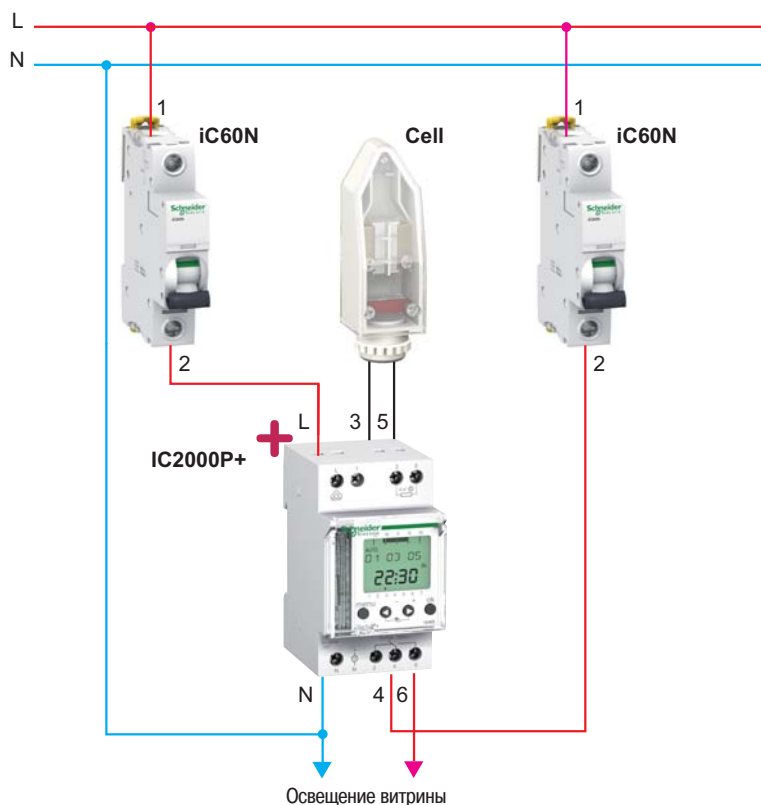
→ Полный перечень
изделий приводится в
указателе каталожных
номеров (стр. 121
данного каталога)



> Преимущества

- > Экономия электроэнергии за счет автоматического выключения освещения, когда в нем нет необходимости, а также при сокращении количества прохожих.
- > Автоматический переход на летнее/зимнее время.
- > Достаточное освещение витрины с наступлением ночи.

Принципиальная схема предлагаемого решения



- Автоматические выключатели для защиты устройств и цепей освещения.
- Использование контактора iCT при превышении потребляемой мощности в 2300 Вт.

> Используемые изделия

Изделие	Описание	Кол-во	№ по каталогу
IC2000P+	Сумеречный выключатель	1	15483
iC60N	Автоматический выключатель, однополюсный, 1 А, кривая С	1	A9F74101
iC60N	Автоматический выключатель, однополюсный, 20 А, кривая С	1	A9F79120
	Настенный фотоэлемент (запасной)	1	CCT15268



> Системы управления двигателем

Оптимизация управления подачей воды для плавательных бассейнов



Требования заказчика

Требования администрации плавательного бассейна заключаются в оптимизации функционирования различных участков бассейна:

- фильтрация воды в бассейне должна производиться непрерывно в те дни, когда он открыт для посещения;
- подача воды для ножных ванн должна осуществляться только в рабочие часы.

Рекомендации поставщика

Автоматизация управления осуществляется благодаря использованию программируемого реле времени с двумя согласованными выходами.

Первый выход контролирует работу фильтрационного насоса, а второй - работу электромагнитного клапана подачи воды для ножных ванн.

+ Базовое оборудование, обеспечивающее рациональное использование электроэнергии

Решение заключается в использовании программируемого реле времени INP 2с:

- Программирование выхода 1 реле времени INP 2с; дни и время фильтрации воды в плавательном бассейне (например, ежедневно с 8 ч до 20 ч).
- Программирование выхода 2 реле времени INP 2с; дни и время подачи воды для ножных ванн (например, наполнение водой за полчаса до открытия бассейна и слив воды через полчаса после закрытия бассейна).
- Сохранение настроек при отсутствии питания в течение 6 лет.

> Крупный план

INP 2с

Эффективность
в Ваших руках!



Программируемое реле времени INP 2с



→ Подробное описание: стр. 108 данного каталога

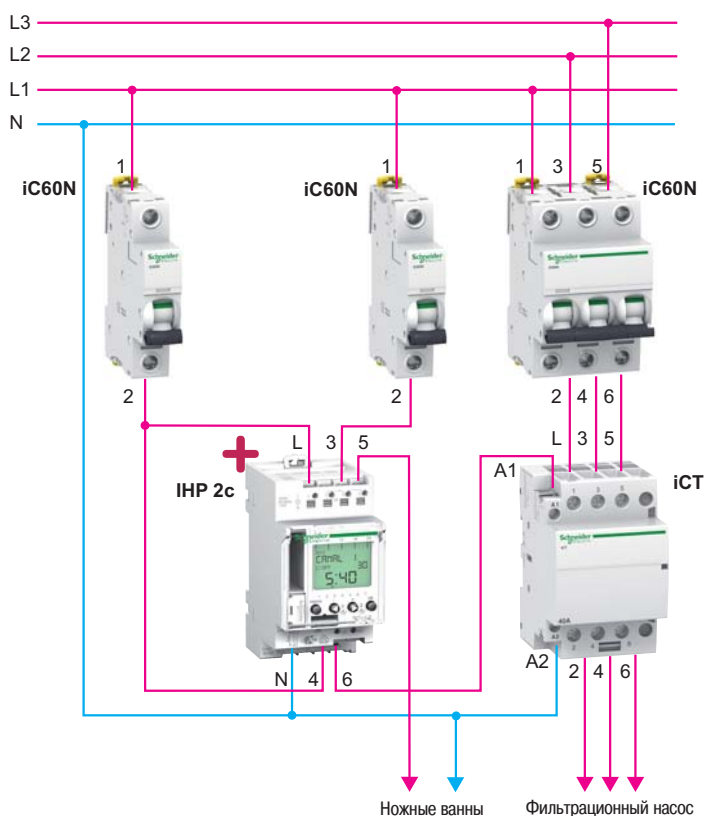
→ Полный перечень изделий приводится в указателе каталожных номеров (стр. 121 данного каталога)



> Преимущества

- > Оптимизация управления работой плавательного бассейна.
- > Возможность временного или длительного управления в ручном режиме (ВКЛ. или ВЫКЛ.).
- > Автоматический переход на летнее/зимнее время.

Принципиальная схема предлагаемого решения



- Автоматические выключатели для защиты различных устройств.
- Впускной электромагнитный клапан для подачи воды для ножных ванн управляется непосредственно переключающим контактом реле времени IHP 2c.
- Характеристики автоматических выключателей защиты и контактора iCT зависят от установленной мощности и типа нагрузки.

> Используемые изделия

Изделие	Описание	Кол-во	№ по каталогу
IHP 2c	Программируемое реле времени	1	CCT15402
iC60N	Автоматический выключатель, однополюсный, 1 А, кривая С	1	A9F74101
iC60N	Автоматический выключатель, однополюсный, 20 А, кривая С	1	A9F79120
iC60N	Автоматический выключатель, трехполюсный, 16 А, кривая С	1	A9F79316
iCT	Модульный контактор, трехполюсный, 40 А	1	A9C20843



> Системы управления двигателем

Оптимизация насосной подачи воды



Требования заказчика

Администрация насосной станции заинтересована в снижении производственных расходов и приращении электроэнергии за счет надежной и эффективной эксплуатации оборудования. Время окупаемости оборудования не должно превышать 24 - 36 месяцев.

Рекомендации поставщика

Управление насосом осуществляется преобразователем частоты Altivar 61, оснащенным картой для управления несколькими насосами.

+ Базовое оборудование, обеспечивающее рациональное использование электроэнергии

- Опциональная карта насосов позволяет ПЧ Altivar 61 производить гибкое управление несколькими насосами.
- Работа насоса с регулируемой скоростью управляется коммуникационной картой насоса, а 4 дополнительных внешних насоса могут управляться пускателями или, что предпочтительнее, устройствами плавного пуска.
- Опционально ПЧ Altivar может оснащаться пультом дистанционного управления RTU, обеспечивающим сбор и передачу информации и аварийных сигналов.

> Крупный план

ATV 61

В сердце Ваших систем!



Преобразователь частоты
ATV 61HU55N4



→ Подробное описание:
стр. 101
данного каталога

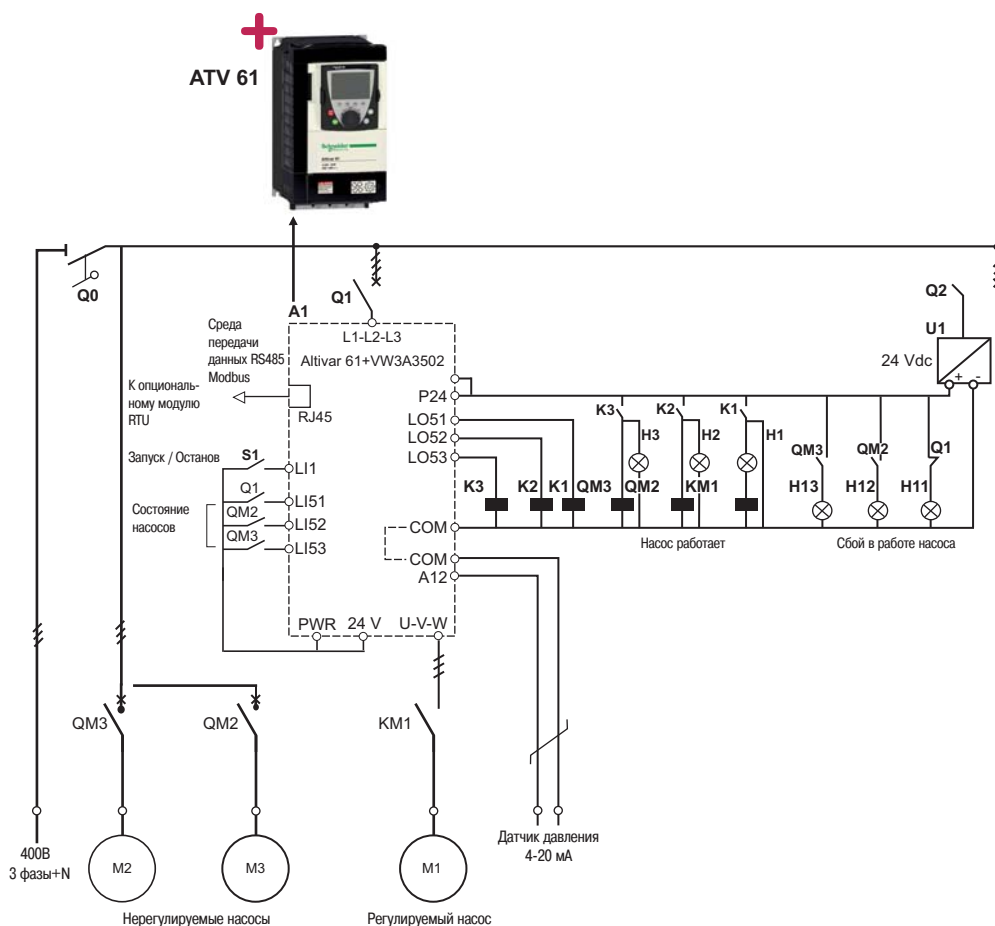
→ Полный перечень
изделий приводится в
указателе каталожных
номеров (стр. 121
данного каталога)



> Преимущества

- > Снижение производственных расходов на 30% за счет экономии электроэнергии.
- > Возможна оценка снижения затрат при помощи программного обеспечения ЕС08.

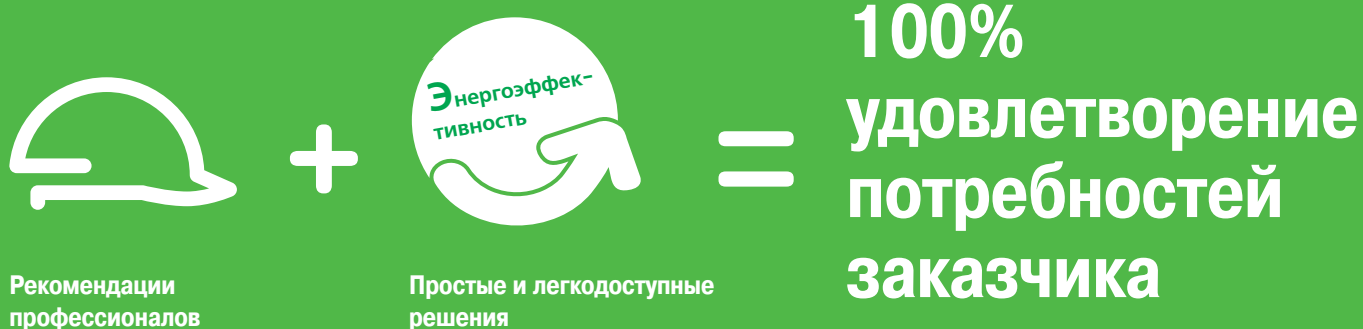
Принципиальная схема предлагаемого решения



> Используемые изделия

Изделие	Описание	Кол-во	№ по каталогу
A1	Преобразователь частоты ATV 61, 380...480 В, 50/60 Гц, 5,5 кВт + карта управления	1	ATV61HU55N4 + VW3A3502
H1-3, H11-13	Индикаторные лампы со светодиодом, 24 В пост. тока	6	XB4BVB
K1, K2, K3	Релейный интерфейс, 24 В пост. тока, 4 замыкающих/размыкающих контакта + разъем	3	RXM4AB2BD + RXZE2M114M
KM1	Контактор	1	LC1D18BD
Q1	Электромагнитный выключатель цепи электродвигателя + дополнительные и размыкающие контакты	1	GV2L16 + GVAE11
QM2, QM3	Пускатель двигателя Tesys U, 12 А (блок управления, дополнительный контактный модуль и блок-контакт)	2	LUB12+LUCA12BL+LUFN11+LUA1C20
S1	Переключатель, двухпозиционный	1	XB4BG21
U1	Блок питания, 24 В пост. тока, 3 А	1	ABL8REM24030





Энергоэффективная продукция

Содержание

Стр.

Продукция

ATV 212	100
ATV 61	101
Датчик движения ARGUS	102
Датчик присутствия ARGUS.....	103
CDS	104
Compact NSX.....	105
PM9/PM9P/PM9C	106
IC.....	107
IHP.....	108
ITM4c-6E	109
MIN	110
PM1000	111
PM700.....	112
PM800.....	113
PowerView	114
SCD, SCU.....	115
Unica.....	116
Varplus ²	117
Varset	118
Varset Direct	119
KNX.....	120

ATV 212

Оптимальное равновесие между эффективным управлением и энергосбережением



ATV212HU75N4

✓ Преимущества

Преобразователь частоты Altivar 212 представляет собой экономичное и компактное решение, позволяющее оптимизировать управление машинами с переменным моментом нагрузки на валу.

Серия Altivar 212 обеспечивает управление асинхронными трёхфазными двигателями мощностью 0,75 - 75 кВт.

Обеспечивается легкость в настройке и эксплуатации.

Идеально интегрируется в архитектуры инженерных систем здания.



ATV212H075M3X

✓ Применение

Серия Altivar 212 создана специально для использования в современных системах отопления, вентиляции, кондиционирования, насосной подачи воды. Применение Altivar 212 в этих системах способствует значительной экономии.

Безотказное и надёжное изделие

Altivar 212 отличается безотказностью при любых условиях эксплуатации:

- Исполнения IP21 и IP55 гарантируют бесперебойную работу, в том числе в неблагоприятных условиях окружающей среды при температуре до 50 °С.

Основные защитные функции

- Обнаружение недогрузки/перегрузки, защита от сухого хода.
- Обнаружение разрыва приводного ремня.
- Ограничение времени работы на малой скорости.
- Функция "сон/пробуждение".
- Калибровка и масштабирование заданий.
- Переключение двух двигателей.
- Функция дымоудаления (запрет неисправностей).
- Предварительно заданные скорости.



ATV212WJ22N4

✓ Технические характеристики

- Диапазон мощности 0,75 - 75 кВт при трёхфазном питании 220 и 400 В.
- Технология Harmonic less: THDI < 30 %.
- Исполнения IP21 и IP55, оснащённые фильтрами ЭМС класса А или В.
- Встроенный ПИД-регулятор для управления технологическими переменными.
- Местное или дистанционное управление.
- Значительное снижение шума.

Altivar 212 имеет открытую коммуникационную систему:

- Поддерживает все коммуникационные протоколы, представленные на рынке.
- Имеет встроенный протоколы Modbus, BACnet, METASYS N2, APOGEE FLN и опционально LonWorks.

Простота настройки:

- Простое конфигурирование.
- Быстрый запуск благодаря концепции Plug & Drive.
- Подстройка, не требующая установки параметров для наиболее частых применений.
- Универсальный выносной графический терминал.
- Интерфейс, адаптированный для HVAC-систем.
- Соответствуют международным стандартам: МЭК/EN 61800-5-1, МЭК/EN 61800-32, МЭК/EN 61800-3, UL/CSA, C-Tick, ГОСТ и т.д.
- Преобразователи Altivar 212 являются экологически чистыми изделиями и отвечают требованиям директив по защите окружающей среды (RoHS, WEEE и т.д.).



Примеры применения

→ Обеспечение эффективного функционирования конденсаторного блока центрального кондиционера

Стр. 44

ATV 61

Оптимальное равновесие между эффективным управлением и энергосбережением



ATV61HU75N4



ATV61WD15N4



ATV61HC31N4



ATV 61EXC2D90N4

✓ Преимущества

Благодаря применению преобразователя частоты Altivar 61 можно уменьшить эксплуатационные расходы за счет оптимизации энергопотребления.

На основе преобразователей Altivar 61 можно создавать решения для машин с переменным моментом нагрузки на валу.

Многочисленные встроенные функции позволяют адаптировать преобразователь для использования в электроустановках, сложных управляющих системах и системах диспетчеризации инженерного оборудования здания.

Возможность конфигурирования преобразователя частоты Altivar 61 по индивидуальному заказу.

Кроме энергосбережения преобразователи данной серии обладают рядом других преимуществ, способствующих сохранению окружающей среды:

- снижение уровня шума;
- утилизация 88 % используемых в преобразователе компонентов;
- использование материалов по принципу минимального воздействия на окружающую среду; отсутствие в них опасных веществ.

✓ Применение

Предназначены для применения на объектах инфраструктуры и промышленности (центробежные насосы, вентиляторы и компрессоры).

Решения для насосных и вентиляционных установок с использованием серии преобразователей частоты Altivar 61, расширенной до 2,4 МВт, подходят для любых установок большой мощности. При этом, чем больше требуемая мощность, тем больше экономия электроэнергии.

✓ Технические характеристики

- ПИД-регулятор.
- Управление группой насосных агрегатов.
- Перегрузочный момент 130 %.
- Высокая надёжность в эксплуатации: встроенные фильтры ЭМС, усиленное исполнение 3С2 для неблагоприятной окружающей среды (газы, жидкости), степень защиты IP20/54.
- Удобство использования: графический терминал с автоподстройкой.
- 14 коммуникационных протоколов для применения в промышленности и зданиях (в т.ч. BACnet, N2, Profibus).
- Управление двигателем, находящимся во взрывоопасной зоне (международный сертификат ATEX).

Altivar 61 - простота и удобство использования во всех отношениях

- Полная унифицированная серия для установок с переменным моментом, зависящим от скорости (IP20 и IP54).
- Универсальное изделие с большим числом встроенных функций.
- Удобство использования благодаря графическому терминалу и многоязычному интерфейсу.
- Упрощенная настройка параметров.
- Адаптируемость благодаря персонализации параметров и экранам отображения.
- Интеграция в системы автоматизации благодаря встроенным протоколам Modbus и CANopen.
- Гибкость благодаря возможности использования дополнительных карт: расширения входов/выходов, программируемого контроллера.
- Карты переключения насосных агрегатов, используемых в системах водоснабжения.
- Работа при посадке напряжения до 50 %.



Примеры применения

- Сокращение энергозатрат и шумоподавление при использовании промышленного вентилятора Стр. 50
- Оптимизация насосной подачи воды Стр. 96

ARGUS

Движение рождает свет!



ARGUS 220 BASIC



ARGUS STANDARD 120



ARGUS STANDARD 360



ARGUS STANDARD 360 INDOOR

✓ Преимущества

Датчики движения Argus отвечают большей части требований к автоматическому освещению. Они надежны в эксплуатации, безопасны и могут использоваться как внутри, так и вне помещений. Использование датчиков движения позволяет:

- Снизить энергопотребление: освещение используется только при необходимости.
- Повысить удобство использования: автоматическое включение, настройка рабочих параметров: время срабатывания.
- Задавать порог освещенности и зону охвата.
- Повысить уровень безопасности: освещение темных участков, защита от несанкционированного доступа, освещение неожиданно появляющихся посетителей.

✓ Применение

Датчики движения Argus используются для автоматического включения освещения в соответствии с заданным порогом освещенности, а также при распознавании наличия человека или движения (проезжающее транспортное средство). Датчики также могут использоваться для управления другими установками: вентиляторами, дверями магазина, отопительными системами и т.д.

В отличие от датчиков присутствия, устанавливаемых в местах общественного пользования (офисы, учебные аудитории, музеи), датчики движения реагируют на более широкий диапазон движений и устанавливаются в проходных зонах (вестибули, автостоянки), а также возможно наружное применение (например, на улице).

- Примеры использования:
 - освещение коридоров, подъездов и входов, офисных холлов, лестничных клеток, складов;
 - световое оформление витрин;
 - освещение гаражей, садов, подземных автостоянок.

✓ Описание модельного ряда

Модельный ряд включает в себя следующие инфракрасные датчики:

- ARGUS 110 Basic: MTN565119.
- ARGUS 220 Basic: MTN565219.
- ARGUS 300: MTN564319.
- ARGUS 360: MTN564419.
- Argus 70: MTN545719
- Argus 220 Advanced: MTN565419
- Argus Standard 120: CCT56P004, CCTR1PA04
- Argus Standard 360: CCT56P008, CCTR1PA08
- Argus Standard 360 Indoor: CCTR1PA02

Размещение заказа:

- Области применения: все виды зданий – жилые здания, пристройки, общественные и промышленные здания, наружное применение.
- Каналы реализации: дистрибьюторская сеть.
- Предложение: полный ассортимент датчиков движения для любых применений.

Технические характеристики

- ARGUS 110: зона охвата 0...110°.
- ARGUS 180: зона охвата 0...180°.
- ARGUS 270: зона охвата 0...270°.
- ARGUS 360: зона охвата 0...360°.
- Argus 70: зона охвата 0...70°.
- Argus 220 Advanced: зона охвата 0...220°.
- Argus Standard 120: зона охвата 0...120°.
- Argus Standard 360: зона охвата 0...360°.
- Argus Standard 360 Indoor: зона охвата 0...360°.
- Радиус действия: до 12 м.
- Напряжение: 230 В пер. тока, 50/60 Гц.
- Степень защиты: до IP 55.
- Вывод: сухой контакт.
- Время срабатывания (с момента обнаружения): от 3 с до 15 мин.
- Степень освещенности: 2...2000 лк.
- Температурный режим: от -15 до +40 °C



Примеры применения

- Автомат. управление освещением ванных комнат в гостиничных комплексах Стр. 52
- Автомат. управление освещением подъездов Стр. 54
- Автомат. управление освещением входа в Ваш дом Стр. 56
- Оптимизация освещ. тех. помещений гостиницы Стр. 88

ARGUS

Экономия электроэнергии снижает расходы!



ARGUS

✓ Преимущества

Датчики присутствия ARGUS отвечают большей части требований к автоматическому освещению в местах общественного пользования: жилые комнаты, офисные помещения, учебные аудитории, длинные коридоры, вестибюли и т.д.

Использование датчика присутствия позволяет:

- Снизить затраты на электроэнергию и отопление и сократить до минимума потребление ненужной электроэнергии.
- Оптимизировать использование электроэнергии: повышение стоимости электроэнергии и необходимость защиты окружающей среды при управлении современными зданиями означает необходимость внедрения более современных решений для рационализации энергопотребления.
- Повысить удобство использования (автоматическое включение, настройка рабочих параметров: время срабатывания, степень освещенности и зона охвата).

✓ Применение

- Частные и общие офисные помещения: датчики присутствия, функционирующие по отдельности или совместно, обеспечивают управление освещением путем обнаружения движения и определения степени освещенности. Максимальная экономия электроэнергии достигается включением в функции датчиков управление системой отопления (например, экономичный режим в ночное время суток при отсутствии движения).
- Учебные аудитории: управление освещением путем обнаружения движения и определения степени освещенности позволяет освещать и отапливать только фактически задействованные в данный момент аудитории.
- Коридоры: в течение дня датчики присутствия ARGUS обеспечивают достаточное освещение, тогда как в ночное время, функционируя в качестве датчиков движения, обеспечивают безопасность. Так, например, при обнаружении движения охранник получает сигнал.

✓ Описание модельного ряда

Модельный ряд датчиков присутствия ARGUS включает в себя:

- Датчик присутствия ARGUS: MTN550590, полярно белый.
- Датчик присутствия ARGUS с ИК приемником: MTN5560951, полярно белый.
- Система датчиков присутствия ARGUS: MTN550499, полярно белый.
- Сенсор системы датчиков присутствия ARGUS: MTN550419, полярно белый.

Технические характеристики

Датчики присутствия ARGUS MTN550590 и MTN550591:

- Два релейных выхода.
- Зона охвата: 360°.
- Лампы накаливания: до 1000 Вт.
- Галогенные лампы: до 1000 Вт.
- Количество уровней: 6.
- Количество зон: 136 с 544 сегментами переключения.

Датчики присутствия ARGUS MTN550499 и MTN550419:

- Два релейных выхода.
- Зона охвата: 360°.
- Лампы накаливания: до 2300 Вт.
- Галогенные лампы: до 2000 Вт.
- Количество уровней: 5.
- Количество зон: 71 с 284 сегментами переключения.

Аксессуары

- Корпус для открытого монтажа датчика присутствия ARGUS.
- MTN550619, полярно белый.



Примеры применения

- Управление освещением учебных аудиторий Стр. 62
- Управление освещением административных зданий посредством распознавания присутствия Стр. 74

CDS

Предотвращает перерасход электроэнергии!



CDS

✓ Преимущества

Использование реле отключения неприоритетных нагрузок CDS позволяет:

- Сокращать расходы на электроэнергию: отключение нагрузки снижает уровень расчетной мощности.
- Увеличить количество управляемых нагрузок без увеличения расчетной нагрузки.
- Повысить бесперебойность питания: когда уровень электроэнергии, потребляемой установкой, достигает заданного значения, реле CDS отключает неприоритетные нагрузки в каскадном режиме.

Реле CDS предотвращают срабатывание центрального выключателя при превышении заданного пользователем порога расчетной мощности. В таких случаях реле временно отключают неприоритетные нагрузки.

Применение реле позволяет снизить расходы на электроэнергию путем санкционированного уменьшения расчетной нагрузки.

Установку данных устройств в распределительные щиты должны осуществлять подрядные электромонтажные организации.

Возможна пломбировка заданного значения максимального тока для предотвращения несанкционированного увеличения потребляемой мощности.

✓ Применение

Реле CDS предназначены для управления отключением электрической нагрузки до 36 кВА в жилых и административных зданиях.

✓ Описание модельного ряда

Модельный ряд реле отключения неприоритетных нагрузок CDS представлен следующими каталожными номерами:

- CDS: 15908 – однофазное реле отключения нагрузки 2 цепей в каскадном режиме.
- CDSc: 15906 – однофазное реле отключения нагрузки 4 цепей в каскадно-циклическом режиме.
- CDS 3ф: 15913 – трехфазное реле отключения нагрузки (одна цепь на каждую из 3 фаз).

Технические характеристики

- Номинальная сила тока: порог отключения, регулируемый в диапазоне от 5 до 90 А, второстепенные цепи - до 15 А. При большем токе необходимо использовать контактор.
- Номинальное напряжение: однофазное: 240 В переменного тока +5% - 10%, трехфазное: 415 В переменного тока +5% - 10%
- Частота: 50 - 60 Гц.
- Индикация отключения нагрузки посредством желтого светодиода.
- Период восстановления питания: 5 - 10 минут.
- Ручной режим отключения нагрузки.
- Замыкающий контакт на 1 А обеспечивает дистанционную индикацию факта отключения нагрузки.



Примеры применения

→ Управление отключением нагрузки электроустановки в помещении

Стр. 46

Compact NSX

Compact NSX – новое поколение автоматических выключателей на токи 100-630 А



NSX 100F

✓ Преимущества

Автоматический выключатель нового поколения Compact NSX позволяет:

- Повышать надежность электроснабжения.
- Оптимизировать энергопотребление и управление электроустановками.

Встроенные функции измерения, анализа и прямого доступа к базе данных делают выключатели Compact NSX не только средством защиты, но и фактическим средством управления рациональным использованием электроэнергии.

✓ Применение

Защита низковольтных электроустановок в административных зданиях и на промышленных предприятиях, в частности:

- Области применения с малым значением токов короткого замыкания – малые и средние административные здания.
- Стандартные области применения: промышленные установки, здания, больницы.
- Области применения, требующие высоких эксплуатационных характеристик при оптимальной стоимости для непрерывных технологических процессов: обрабатывающая промышленность, черная металлургия.
- Области применения, требующие использования функций измерения и диагностики посредством коммуникации и сети управления.

Особые области применения:

- Защита установок, функционирующих в неблагоприятной среде.
- Применение в специфических областях: частота 400 Гц (авиастроение, двигатели).
- Защита двигателя.



NSX 250N

✓ Описание модельного ряда

Автоматический выключатель в литом корпусе на номинальные токи 100-630 А

Новый модельный ряд Compact NSX оснащен электронным расцепителем Micrologic, обеспечивающим высокую степень защиты и точность учета энергопотребления. Данные автоматические выключатели осуществляют функции измерения, анализа, учета и подключения по открытым протоколам.

Передняя часть Compact NSX имеет привлекательный дизайн.

Выключатели NSX подразделяются на пять видов:

- NSX 100.
- NSX 160.
- NSX 250.
- NSX 400.
- NSX 630.



NSX 400N

Технические характеристики

- Номинальный ток: 16 - 630 А.
- 6 модификаций по отключающей способности: от 25 до 150 кА при 415 В.
- Номинальное напряжение: до 690 В пер. тока.
- 2 типоразмера от 16 до 630 А.
- Исполнение с 3 или 4 полюсами.
- Гарантированное отключение.
- Широкая гамма расцепителей: электронные Micrologic, термомангнитные ТМ, электромагнитные МА.
- Защита от замыкания на землю при помощи установки модуля Vigi.
- Измерение основных электрических показателей: I, U, P, E, THD, f, cos φ.
- Широкий ассортимент вспомогательных устройств и аксессуаров, включая обжимные для разных номинальных токов.
- Простая система монтажа выключателя с коммуникационными устройствами Plug and Play.
- Соответствие международным стандартам: МЭК 60947-1-2 (ГОСТ Р 50030.1-2), Nema, МЭК 68230 для тропического исполнения типа 2, CCC.
- Соответствие требованиям морских классификационных организаций: Bureau Veritas, Lloyd's Register of Shipping, Det Norske Veritas и др.



Примеры применения

- Оптимизация энергопотребления в производственных помещениях
- Оптимизация энергопотребления холодильным оборудованием

Стр. 32

Стр. 34

PM9/PM9P/PM9C

Контролируйте энергопотребление!



PM9P



PM9C

✓ Преимущества

Серия PowerLogic позволяют оптимизировать энергопотребление и связанные с ним производственные расходы. Многофункциональный измерительный прибор PM9 серии PowerLogic помогает:

- Сокращать энергозатраты.
- Повышать качество электроэнергии.
- Обеспечивать бесперебойное питание для оптимального управления электроустановкой и повышения производительности.

Серия PowerLogic является комплексным решением:

- Удовлетворяет все потребности в управлении электроустановками, от простого измерения силы тока до дистанционного управления качеством электроэнергии.
- Включает полный модельный ряд контрольно-измерительных устройств и программного обеспечения для контроля потребляемой мощности.
- Подходит для широкого применения в промышленности и обслуживающей сфере.

✓ Применение

- Измерения по месту.
- Технический учет/распределение расходов.
- Дистанционное управление электроустановками.

✓ Описание модельного ряда

Компактный многофункциональный измерительный прибор PM9 серии PowerLogic реализует базовые измерительные функции, необходимые для контроля электроустановки.

Устройство подключается через внешний ТТ и позволяет контролировать 2-, 3- и 4-проводные сети низкого напряжения.

Прибор снабжен большим экраном с подсветкой, отображающим результаты измерений по трем фазам одновременно.

Предлагается в трех исполнениях для одного напряжения питания (220 - 240 В пер. тока или 24 В пост. тока):

- PM9: базовые измерительные функции.
- PM9P: базовые измерительные функции + импульсный выход.
- PM9C: базовые измерительные функции + выход Modbus RS 485.

Технические характеристики

- Измерение напряжения: 450 В пер. тока, встроенный или внешний вольтметр (до 1 кВ).
- Ширина: всего 72 мм (4 модуля по 18 мм).
- Выход (PM9P): 1.
- Порты связи: 1.
- Большой дисплей с подсветкой.
- Мощность по запросу.
- Соответствие стандарту МЭК 62053-21, класс 1.



Примеры применения

- Выявление источников повышенного потребления электроэнергии в доме
- Измерение потребляемой электроэнергии в секторе кемпинга

Стр. 24

Стр. 26

IC

С темнотой приходит свет!



IC100



IC2000



IC Astro

✓ Преимущества

Сумеречные выключатели IC автоматически управляют освещением, рольставнями в зависимости от освещенности и/или времени суток. Использование данных устройств позволяет:

- Сократить потребление электроэнергии (освещение включается только по необходимости).
- Повысить удобство использования (освещение включается автоматически при достижении установленного порога освещенности).
- Повысить уровень безопасности (освещение темных участков, защита от несанкционированного доступа).

✓ Применение

Предназначены для использования на объектах недвижимости и инфраструктуры и управляют:

- Городским освещением и освещением памятников.
- Освещением автостоянок.
- Световым оформлением вывесок и витрин.
- Освещением производственных помещений.

✓ Описание модельного ряда

- Модельный ряд выключателей IC включает в себя:
 - IC100: **15482**, поставляется с настенным фотоэлементом, степень защиты IP54.
 - IC100K: **CCT15251, CCT15253, CCT15491, CCT15493**
 - IC2000: **CCT15368**, поставляется с настенным фотоэлементом, степень защиты IP54.
 - IC2000P+: **15483**, поставляется с настенным фотоэлементом, степень защиты IP54.
 - IC Astro: **CCT15224, CCT15244**
- Фотоэлементы:
 - **15281**: размещение на передней панели щита, степень защиты IP65;
 - **15268**: крепление на стену, степень защиты IP54.
 - **CCT15268**: новый фотоэлемент для IC2000, крепление на стену, степень защиты IP54.

Все сумеречные выключатели IC, за исключением IC Astro, измеряют уровень освещенности при помощи резистивного фотоэлемента, устанавливаемого на двери (типа глазок) или снаружи здания (крепление на стену, степень защиты IP54).

- Сумеречный выключатель IC Astro функционирует без фотоэлемента, в зависимости от запрограммированного времени заката и восхода солнца в зависимости от географического положения.
- IC2000P+ реле включает освещение, когда уровень освещенности падает ниже заданной уставки и выключает освещение в запрограммированное время, прост в использовании благодаря интуитивному программированию.
- IC2000 теперь меньшего размера за счет сокращения ширины (с 54 до 45 мм).

Порог освещенности

- IC100: 2-10 лк
- IC100K: 1 - 99000 лк
- IC2000: 2 - 2000 лк.
- IC2000P+: 2 - 2100 лк, три регулируемых порога:
 - 2 - 50 лк;
 - 60 - 300 лк;
 - 350 - 2100 лк.

Время срабатывания

- IC100K: 0-60 мин.
- IC2000: 60 с.
- IC2000P+: регулируемая выдержка времени 20 - 140 с.

Технические характеристики

- Тип выхода: переключающий контакт для всех изделий.
- Допустимая нагрузка: IC2000, IC100, IC100K, IC Astro, IC2000P+ = 16A.
- Тип подключения:
 - IC2000, IC2000P+, IC Astro: 1 винтовое соединение на полюс сечением до 6 мм²;
 - IC2000: 2 безвинтовых соединения на полюс с сечением 2,5 мм².
- Встроенные недельные часы (IC2000P+ и IC Astro).
- Ручное управление (IC2000P+ и IC Astro).
- Дистанционное управление через внешний вход (IC2000P+ и IC Astro).
- Функция тестирования кабельных соединений посредством кнопки на передней панели (IC2000).



Примеры применения

- Автоматическое управление городским освещением в зависимости от времени суток Стр. 58
- Автоматическое управление освещением прилегающих к заданию территорий Стр. 60
- Оптимизация освещения гостиничных автостоянок Стр. 86
- Оптимизация освещения витрин Стр. 92

ИН, ИНР

Эффективность в Ваших руках!



ИНР+1с



ИНР 2с



ИНР DC F 1с



ИНР

✓ Преимущества

- Сокращение расхода электроэнергии (освещение по необходимости в определенное время).
- Повышение удобства использования (программирование времени работы, точность включения), повышение уровня безопасности пользователей за счет установки функции имитации присутствия, включения света случайным образом, которой оснащены исполнения "+" для создания эффекта присутствия.
- В электромеханическом реле времени (ИН) управление нагрузкой осуществляется по заданной пользователем программе с помощью перемычек и переключателей.
- Использование программируемых реле времени:
 - программируемые реле времени используются для программирования автоматического срабатывания систем отопления, освещения, вентиляции и т.д.;
 - реле времени оснащены 4 кнопками, большим экраном и функцией интуитивного программирования (с подстрочным текстом), что значительно упрощает использование;
 - работой реле можно управлять при помощи выключателя или кнопки с распределительного щита;
 - сохранение и копирование программ можно осуществлять с помощью карты памяти;
 - наличие специального программного обеспечения позволяет создавать комплексные программы посредством ПК и загружать их в память реле;
 - механическая совместимость с распределительной сборной шиной и безвинтовое соединение обеспечивает простую и быструю установку.

✓ Применение

- Программируемые реле времени ИН, ИНР осуществляют включение и выключение в соответствии с запрограммированными командами, которые хранятся в памяти реле.
- Данные реле подходят для любых типов применения (подача звонков, освещение, отопление, вентиляция, контроль доступа и т.д.), независимо от места установки (жилье дома, административные, общественные, промышленные здания и т.д.).
- Если требуется высокая точность, программируемое реле времени DCF можно настроить на передатчик Frankfurt (синхронизация с сигналом точного времени DCF 77).

✓ Описание модельного ряда

Модельный ряд реле времени включает в себя:

- Цифровые реле времени:
 - ИНР 1с: **ССТ15400**;
 - ИНР+1с: **ССТ15401**;
 - ИНР 2с: **ССТ15402**;
 - ИНР+2с: **ССТ15403**;
 - ИНР DCF 1с: **15857** (антенна ANT DCF: **15858**);
 - ИНР 1с 18 мм: **15724**.
- Электромеханические реле времени:
 - ИН: **ССТ15338, ССТ15365, ССТ15367**.

Технические характеристики

- Напряжение: 230 В пер. тока.
- Программирование: 60 минут, 24 часа, 7 дней или год.
- Автоматический переход на летнее/зимнее время.
- Запас хода при отсутствии питания: 3-6 лет в зависимости от модели реле.

Основные характеристики ИНР 1с/2с

- Количество операций переключения: до 56.

Основные характеристики ИНР+1с/+2с

- Количество операций переключения: 84.
- Подсветка, функция имитации присутствия и импульсное программирование.
- Дополнительные входы для внешнего управления: 1 вход (ИНР+1с) или 2 входа (ИНР+2с).

Аксессуары ИНР+1с/+2с

- Комплект для подключения к ПК ССТ15860: устройство для программирования, карта памяти, CD-Rom и кабель USB длиной 2 м.
- Карта памяти ССТ15861 для сохранения и копирования данных.



Примеры применения

- Управление отоплением в общественных зданиях Стр. 48
- Локальное управление освещением офисных помещений Стр. 64
- Контроль времени включения освещения и подачи звонков в школе Стр. 84
- Оптимизация управления подачей воды для плавательных бассейнов Стр. 94

ITM4c-6E

**Программирование, выдержка времени, учет часов и импульсов.
Доверь управление ITM!**



ITM4c-6E

✓ Преимущества

Многофункциональное реле времени ITM предназначены для коммутации электрических цепей с определенной предварительно установленной выдержкой времени в помещениях, экономии электроэнергии, повышения комфорта и безопасности. Данное компактное устройство просто в установке и использовании, благодаря простому интуитивно понятному программируемому интерфейсу (прокрутка меню). Объединяет в себе 9 функций управления временем и освещением, а также функцию счетчика. Картридж памяти облегчает копирование и сохранение созданных программ для их перенесения в случае необходимости на другое реле ITM.

✓ Применение

Многофункциональное реле времени ITM используется для отдельного управления несколькими каналами (до 4 каналов) в зависимости от типа подключаемых устройств (выключатели, кнопочные выключатели, датчики и пр.) и заложенной программы.

Примеры:

- спортивные магазины: управление освещением витрин, складов, торговых залов и световое оформление вывесок;
- другие помещения: управления освещением главных залов и складов, управление принудительной вентиляцией туалетов, отопительными системами зданий;
- жилые помещения: управление освещением подвалов и прилегающих территорий, управление автоматическими спринклерными системами.

✓ Описание модельного ряда

- ITM, № по каталогу: 15270.
- Картридж памяти, № по каталогу: 15280.

Технические характеристики

- Недельное / годовое программирование.
- 6 условных цифровых входов для:
 - управления задержкой включения, выключения и функцией таймера;
 - недельного и годового программирования, а также управления функцией проблескового реле;
 - учета времени и импульсов (функции счетчика времени и импульсов);
 - ручного управления выходным каналом для функций недельного и годового программирования;
 - возврата счетчика времени и счетчика импульсов в нулевое положение.
- 9 встроенных функций: выбор для каждого канала: недельное программирование, годовое программирование, импульсное программирование, выдержка времени при включении, выдержка времени при отключении, таймер, проблесковое реле, счетчик времени, счетчик импульсов.
- Выход: сухие контакты.



Примеры применения

→ Управление освещением различных зон
магазина

Стр. 82

MIN

Света столько, сколько нужно!



MIN



MINs



MINp



PRE

✓ Преимущества

- Реле выдержки времени MIN обеспечивают комфорт и экономят электроэнергию, благодаря автоматическому отключению освещения, вентиляции и т.д. по истечении заданной пользователем выдержки времени. Простые в обращении, управляются нажатием кнопки.
- Облегченный монтаж, механическая совместимость с распределительной сборной шиной. Возможно подключение нескольких кнопок управления, что обеспечивает идеальные условия для управления освещением лестничных клеток.

✓ Применение

- Реле выдержки времени MIN, MINs, MINp, MINt используются для управления освещением, вентиляцией и пр. с выдержкой времени.
- Реле выдержки времени MINp и MINt могут предупреждать об отключении освещения миганием лампы.
- Данная функция сигнализации также доступна при оснащении регуляторов MIN или MINs устройством предупреждения об отключении освещения PRE.
- Примеры использования: освещение подъездов зданий, гаражей, вентиляция туалетов...

✓ Описание модельного ряда

Модельный ряд реле выдержки времени представлен следующими каталожными номерами:

- MIN: 15363.
- MINs: CCT15232.
- MINp: CCT15233.
- MINt: CCT15234.
- Устройство предупреждения об отключении освещения PRE: 15376.

Технические характеристики

- MIN: выдержка времени 1 - 7 минут.
- MINs: выдержка времени 0,5 - 20 минут, бесшумная работа.
- MINp: выдержка времени 0,5 - 20 минут, бесшумная работа, устройство предупреждения об отключении освещения.
- MINt: выдержка времени 0,5 - 20 минут, бесшумная работа, устройство предупреждения об отключении освещения, импульсное реле.
- PRE: устройство предупреждения об отключении освещения предназначено только для ламп накаливания, используется только с моделями MIN и MINs.



Примеры применения

- Эффективное освещение подъездов многоквартирных домов
- Управление освещением в гараже
- Управление освещением в коридорах гостиницы

Стр. 68

Стр. 76

Стр. 78

PM1000

Внимание – каждой детали!



PM1200

✓ Преимущества

Простой в использовании и недорогой многофункциональный щитовой измеритель мощности серии PM1000 позволяет выполнять все основные измерения, необходимые для контроля электроустановки.

Прибор отличается прочной конструкцией, компактными размерами и низкой стоимостью монтажа, благодаря чему он идеально подходит для установки в электрораспределительных щитах, а также центрах управления двигателями или щитах управления генераторами.

✓ Применение

- Контроль потребления электроэнергии.
- Контроль нагрузок и оптимизация их работы.
- Контроль состояния электрооборудования.
- Контроль своевременности технического обслуживания

✓ Описание модельного ряда

Устройство измерения мощности PowerLogic™ серии PM1000 выпускается в двух исполнениях, отвечающих требованиям различных применений:

PM1000 – с базовыми измерительными функциями;

PM1200 – с базовыми измерительными функциями и портом .

✓ Основные характеристики

Точность измерения

Прибор соответствует классу точности 1.0 согласно стандартам МЭК 62052-11 и МЭК 62053-21.

Легко читаемый дисплей

Яркий буквенно-цифровой ЖК дисплей имеет 3 строки по 4 символа высотой 15 мм для одновременного отображения до трёх измеряемых величин. Дисплей автоматический выбирает диапазон отображения измеренных значений: «кило-», «мега-» и «гига-». Режим автоматической прокрутки облегчает считывание информации.

Светодиодная шкала нагрузки

Цветная 12-сегментная светодиодная шкала показывает величину нагрузки в процентах от номинального значения.

Кнопка быстрого доступа

Кнопка быстрого доступа позволяет всего лишь одним нажатием вызывать наиболее часто требуемую информацию или переходить в режим настройки.

Простая и быстрая настройка

Настройка осуществляется с помощью кнопок на передней панели. Для того чтобы перейти в режим настройки, необходимо сразу после включения питания нажать кнопку ускоренного доступа. К измерительным входам прибора можно напрямую подключать фазные проводники при линейном напряжении до 480 В пер. тока.

Цветная табличка на клеммной колодке

Цветная табличка на клеммной колодке помогает правильно подсоединить проводники к зажимам.

Настройки безопасности

Настройки параметров можно защитить от несанкционированного изменения с помощью системы защитного паролирования. Кнопки можно заблокировать, чтобы прибор по умолчанию мог отображать только страницу, выбранную пользователем.



Примеры применения

→ Учет и анализ потребления электроэнергии в производственных помещениях

Стр. 30

PM700

Внимание - каждой детали!



PM700

✓ Преимущества

Серия устройств PowerLogic позволяет оптимизировать энергопотребление и связанные с ним производственные расходы. Многофункциональный измерительный прибор PM700 серии PowerLogic помогает:

- Сокращать энергозатраты.
- Повышать качество электроэнергии.
- Обеспечивать бесперебойное питание для оптимального управления электроустановкой и повышения производительности.

Серия устройств PowerLogic является комплексным решением:

- Удовлетворяет все потребности в управлении электроустановками, от простого измерения силы тока до дистанционного управления качеством электроэнергии.
- Включает полный модельный ряд контрольно-измерительных устройств и программного обеспечения для контроля потребляемой мощности.
- Подходит для широкого применения в промышленности и обслуживающей сфере.

✓ Применение

- Измерения по месту.
- Технический учет/распределение расходов.
- Дистанционное управление электроустановками.
- Контроль гармоник (THD).

✓ Описание модельного ряда

Измерительный прибор серии PM700 серии PowerLogic, заключенный в компактный корпус размером 96 x 96 мм (при глубине менее 50 мм), осуществляет все измерения, необходимые для контроля электроустановки.

Большой экран позволяет одновременно контролировать три фазы и нейтраль. Он отображает крупные символы (высотой 11 мм), имеет антибликовое покрытие и снабжен эффектной подсветкой, обеспечивающей превосходную читаемость информации даже при плохом освещении или при неудачных углах обзора.

Многофункциональный измерительный прибор серии 700 предлагается в четырех исполнениях:

- PM700, базовое исполнение с измерением общего гармонического искажения и минимальных/максимальных значений.
- PM700P, базовое исполнение + два импульсных выхода для измерения электроэнергии.
- PM710, базовое исполнение + порт RS 485 для передачи данных по протоколу связи Modbus.
- PM750 = PM710 + два цифровых входа, один цифровой выход, сигнализация и учет коэффициента мощности.

Технические характеристики

- Измерение напряжения: 480 В переменного тока.
- Занимает всего 50 мм по глубине.
- Входы/выходы: 2 импульсных выхода (PM700P), 2 цифровых входа и 1 цифровой выход (PM750).
- Порты связи: 1 (PM710 и PM750).
- Большой дисплей с подсветкой и удобным представлением данных.
- Интуитивный интерфейс.
- Значение токов и мощностей, общее гармоническое искажение и минимальные/максимальные значения (в базовом исполнении).
- Класс энергопотребления: 1 согласно стандарту МЭК 62053-21 (PM700, 700P и 710) и класс 0.5 согласно стандарту МЭК 62053-22 (PM750).



Примеры применения

→ Учет и анализ потребления электроэнергии в производственных помещениях

Стр. 30

PM800

Внимание – каждой детали!



PM800

✓ Преимущества

Многофункциональный измерительный прибор PM800 серии PowerLogic предназначен для:

- Сокращения энергозатрат за счет анализа электропотребления.
- Продления эксплуатационного ресурса оборудования и предотвращение излишних затрат на оборудование с помощью полученных данных о текущем энергопотреблении и резерве мощности нагрузки.
- Повышения надежности энергосистемы и сокращение времени простоя за счет контроля, диагностики неисправностей, регистрации отклонений и перепадов (прибор PM870 с функцией обнаружения провалов и подъемов, записи осциллограмм).

✓ Применение

Выполнение измерений в составе электроцита:

- Технический учет, распределение расходов и проверка счетов, выставяемых поставщиком электроэнергии.
- Дистанционное управление электроустановками.
- Анализ качества и управление электроэнергией.
- Оптимизация энергопотребления и бесперебойности работы.

✓ Описание модельного ряда

Многофункциональный измерительный прибор PM800 серии PowerLogic в компактном корпусе размером 96 x 96 мм представляет собой высокоэффективный прибор с полным ассортиментом измерительных функций, необходимых для контроля электроустановок. Большой экран позволяет одновременно контролировать три фазы и нейтраль.

Многофункциональный прибор PM800 в стандартном исполнении оснащен цифровым портом RS485 для передачи данных по протоколу Modbus (ASCII и RTU), имеет дискретный вход и дискретный выход, измеряет коэффициент полных гармонических искажений, может выдавать аварийно-предупредительные сигналы. Приборы PM820 и PM850 снабжены, кроме того, встроенной энергонезависимой памятью для записи журналов данных, а также позволяют выполнять гармонический анализ токов и напряжений.

Приборы PM850 и PM870 – многофункциональные компактные измерительные приборы, имеющие функцию записи осциллограмм, измерения параметров качества электроэнергии, а прибор PM870, кроме того, может регистрировать отклонения и перепады напряжения и тока.

Технические характеристики

- Удобство монтажа: крепление на панели или DIN-рейке посредством защелок без использования инструментов (вместе с выносным дисплеем или без него).
- Прямое подключение входов напряжения: без использования трансформатора напряжения до 600 В пер. тока.
- Интуитивная навигация с помощью многоязычного контекстного меню.
- Большой дисплей с антибликовым покрытием и белой подсветкой, одновременно отображающий несколько значений.
- Настраиваемая аварийно-предупредительная сигнализация с указанием даты и времени.
- Контроль амплитуды и фазы гармоник тока и напряжения.
- Обнаружение возмущений по напряжению и току (провалов и скачков), а также запись осциллограмм (PM870).
- Встроенная энергонезависимая память большой емкости.
- Соответствие стандарту МЭК 62053-22, класс 0.5S, при измерении активной электроэнергии.
- Технический учет и распределение расходов с высокой точностью.
- Графики тенденций и краткосрочные прогнозы (PM850 и PM870).
- Пять каналов для входного учета потребления воды, воздуха, газа, электричества, пара на всех моделях. Посредством одного канала можно осуществлять учет других энергоносителей.
- Модульность и адаптируемость.
- Дополнительный выносной дисплей (поставляемый на заказ, может быть установлен на расстоянии до 10 м от многофункционального измерительного прибора).
- Дополнительный коммуникационный порт связи посредством Ethernet, протокол связи Modbus TCP/IP, e-mail по сигналу тревоги, web-сервер и шлюз от Ethernet к последовательному порту, концепция Transparent Ready в соответствии с уровнем 1.



Примеры применения

→ Учет и анализ потребления электроэнергии в производственных помещениях

Стр. 30

PowerView

Внимание – каждой детали!



PowerLogic PowerView™

✓ Преимущества

- Программное обеспечение PowerView для гаммы изделий PowerLogic позволяет:
 - сокращать энергозатраты;
 - повышать производительность за счет оптимизации функционирования электроустановки;
 - следить в реальном времени за параметрами мощности и электроэнергии и осуществлять дистанционный контроль электрооборудования или электроустановки в ключевых распределительных точках сети.
- Программное обеспечение PowerView™ для гаммы изделий PowerLogic® - простое и удобное в применении решение по контролю потребляемой мощности и электроэнергии, идеально подходящее для небольших установок.
- PowerView - экономичное решение для мониторинга потребляемой мощности и первый шаг в проведении стратегии интеллектуального управления электроэнергией.

✓ Применение

- Контроль потребляемой мощности.
- Распределение затрат.
- Дистанционный мониторинг электроустановки.
- Анализ потребляемой мощности и тока и оптимизация.
- Контроль гармоник.
- Профилактическое техническое обслуживание.
- Мониторинг оборудования.

✓ Технические характеристики

- Программное обеспечение выполняет опрос сети для установления связи с устройствами серии PowerLogic, упрощая системную и аппаратную конфигурацию.
- Передача и запись данных начинаются автоматически через заданные на заводе интервалы времени, при этом настройки могут быть легко изменены пользователем.
- Записанные данные можно использовать для выявления потерь электроэнергии, неиспользуемых мощностей и хронологических тенденций.
- Встроенный в ПО генератор отчетов обеспечивает создание отчетов со значениями электроэнергии и мощности для периодов времени с особыми требованиями к составлению счетов.
- Стоимость электроэнергии можно распределять по отделам или по технологическим операциям.
- Генерируемые отчеты выдаются в формате Microsoft Excel, что облегчает доступ к данным и составление пользовательских отчетов.
- ПО PowerView совместимо с многофункциональными измерительными приборами:
 - РМ9С, РМ210, РМ500, ION6200, РМ710, РМ750, РМ810, РМ820 и РМ850;
 - блоками контроля и управления Micrologic P и Micrologic H;
 - устройствами TORO MC.
- ПО PowerView™ выполняет широкий диапазон функций:
 - просмотр данных в режиме реального времени;
 - восстановление сохраненных данных измерительных приборов;
 - автоматический сбор данных от совместимых устройств;
 - облегченная версия системы управления базами данных Microsoft для настольных компьютеров (MSDE);
 - резервное копирование и восстановление базы данных;
 - представление хронологических данных в виде таблицы Microsoft Excel;
 - определение тенденций за истекший период;
 - составление отчетов;
 - поинтервальная регистрация статистических данных на базе ПК;
 - TCP/IP, передача данных по последовательному каналу;
 - встроенное измерительное устройство для записи зарегистрированных данных.



Примеры применения

→ Учет и анализ потребления электроэнергии
в производственных помещениях

Стр. 30

STD, SCU

Свет под Вашим контролем!



STD



SCU

✓ Применение

- Диммеры STD и SCU предназначены для регулировки яркости свечения одной или нескольких ламп мощностью от 50 до 1500 Вт.
- Управление диммерами осуществляется или локально, с помощью кнопки на передней панели, или дистанционно, с помощью дополнительных кнопочных выключателей.
- Диммеры обладают функциями плавного включения и отключения света, а также поддержания заданной и минимальной яркости ламп.
- Диммеры выпускаются двух типов:
 - DIN (STD400RC/RL-DIN, STD1000RL-DIN и SCU10-DIN), без дискретных входов;
 - SAE (STD400RC/RL-SAE, STD1000RL-SAE и SCU10-SAE), с четырьмя дискретными входами.

✓ Общие технические данные диммеров типа DIN и SAE

- Кнопка на передней панели: короткое нажатие – включение/отключение света; длительное нажатие – плавное регулирование яркости.
- Входы для подключения дополнительной кнопки: короткое нажатие – включение/отключение света; длительное нажатие – плавное регулирование яркости.
- Возможность параллельного подключения до 25 дополнительных кнопок без индикатора.
- Возможность параллельного подключения до 5 дополнительных кнопок с индикатором (подсветкой).
- Максимальная длина управляющего кабеля: 50 м.
- Задание уровня минимальной яркости.
- Кнопка на передней панели имеет встроенный светодиодный индикатор, ровное синее свечение которого указывает, что диммер включен. В режиме ошибки индикатор мигает.
- Функции защиты и предохранители:
 - электронная защита от перегрузки;
 - электронная защита от перенапряжения;
 - электронная защита от перегрева;
 - плавкий предохранитель.
- Питание: 230 ± 10 % В, 50 Гц.
- Потребляемая мощность: 3 Вт.
- Потребляемая мощность в дежурном режиме: 0,8 ВА.
- Ток через выход 1 -10 В: 0,2 - 100 мА.
- Рабочая температура: от 0 до 40 °С. В диапазоне от 40 до 70 °С при повышении температуры на 1 °С мощность ламп должна уменьшаться на 6 Вт.
- Температура хранения: от 0 до +60 °С.
- Степень защиты: IP 20.
- Соответствие стандартам: EN 60669-2-1.
- Соответствие директивам: директивы ЕС по ЭМС 89/336/ЕЕС и низковольтному оборудованию 73/73/23/ЕЕС.

✓ Специфические технические данные диммеров типа DIN и SAE

- Диммеры STD400RC/RL-SAE, STD1000RL-SAE и SCU10-SAE снабжены четырьмя дискретными входами:
 - Вход 1: включение/отключение света и плавное увеличение/уменьшение яркости или только включение и плавное увеличение яркости (в зависимости от режима работы).
 - Вход 2: отключение света и плавное уменьшение яркости (в зависимости от режима работы).
 - Вход 3: запоминание уровня яркости 1 (по умолчанию 50%).
 - Вход 4: запоминание уровня яркости 2 (по умолчанию 100%).
- Входное напряжение: 12 - 30 В пер./пост. тока.
- Максимальная длина кабеля: 50 м.
- Диммеры STD400RC/RL-SAE, STD1000RL-SAE и SCU10-SAE позволяют подключать к одному входу 12-30 В пост./пер. тока до 25 кнопок (без индикаторов!).
- Диммеры STD400RC/RL-DIN и STD400RC/RL-SAE позволяют изменять мощность всех регулируемых нагрузок. Они способны автоматически определять тип нагрузки и способ регулирования её мощности.



Примеры применения

→ Световое оформление помещения ресторана

Стр. 66

Unica

Свет под Вашим контролем!



Диммер нажимной



Диммер поворотно-нажимной



Переключатель с выдержкой времени



Датчик движения

✓ Преимущества

- Использование устройств Unica обеспечивает значительное снижение производственных расходов за счет оптимизации потребления электроэнергии наряду с повышенным удобством использования. Устройства Unica подразделяются на три вида:
 - Диммеры Unica обеспечивают повышенный комфорт и сокращение потребления связанной с освещением электроэнергии. Регулирование уровня освещения в соответствии с заданными параметрами помещения с учетом естественного освещения обеспечивает снижение уровня потребления электроэнергии и продлевает эксплуатационный ресурс.
 - Датчики движения Unica автоматически включают освещение, например, в коридорах. Неоспоримые преимущества датчиков движения наверняка оценят дети, люди с ограниченными возможностями и пассажиры с багажом. Продолжительность работы осветительных приборов существенно сокращается благодаря встроенной функции регулируемой уставки времени.
 - Дереклюатели с выдержкой времени Unica также могут использоваться в прихожих и туалетах. Использование переключателей с выдержкой времени обеспечивает значительную экономию электроэнергии за счет автоматического выключения освещения по истечении заданного периода времени (от 2 с до 12 мин). Переключатели с неоновой лампой синего цвета помогут легче найти выключатель в темном помещении.
- Оснащенные более 150 электрическими и электронными функциями управления освещением и мощностью, розетками, VDI, сигнализацией, защитой, функциями энергосбережения и беспроводными системами, устройства Unica предоставляют широкий выбор решений, от традиционных до усовершенствованных.
- Более того, данный диапазон обеспечивает максимальную гибкость и адаптивность к любому типу установки и области применения, адаптивность к требованиям рынка (различные коробки для скрытого монтажа, винтовые или безвинтовые клеммы, многофункциональные розетки), удовлетворяет всем эстетическим требованиям от основных до сверхсовременных.
- Кроме того, посредством простой смены рамки на последней стадии установки модульная конструкция модельного ряда Unica позволяет оптовому предприятию сократить модельный ряд, что обеспечивает экономию времени и одновременно увеличение оборота товарных запасов.

✓ Применение

Продукция Unica используется для установки как в жилых помещениях, так и на объектах инфраструктуры, устройства устанавливаются в коробки CEE60 открытой и скрытой проводки, под полом или на навесных потолках, а также в кабельные каналы для настенного монтажа и на шести и стойки.

✓ Технические характеристики

Продукция Unica представлена широкой цветовой гаммой – белый, бежевый, алюминий, графит – в дополнение к различным типам рамок.

Пластиковые рамки представлены в 18 различных цветовых исполнениях (Unica, Хамелеон), а также из дерева и металла (Unica TOP).

Технические характеристики

	Диммер	Переключатель с выдержкой времени	Датчик движения
Лампы накаливания и галогенные лампы	40 - 1000 Вт	1840 Вт – до 8 А	До 2000 Вт
Галогенные лампы сверхнизкого напряжения с трансформатором с ферромагнитным сердечником	40 - 1000 ВА	1840 Вт – до 8 А	1050 ВА
Галогенные лампы сверхнизкого напряжения с электротрансформатором	20 - 350 ВА	1840 Вт – до 8 А	До 1150 ВА
Люминисцентные лампы с балластом	400 ВА с балластной нагрузкой 1-10 В	1840 Вт – до 8 А	2000 ВА с условной балластной нагрузкой
Компактные люминисцентные лампы	15- 60 Вт	1840 Вт – 8 А	500 ВА
Обнаружение движения			9 x 18 м
Обнаружение присутствия			6 x 12 м
Выдержка времени		2 с - 12 мин	2 с - 12 мин
Световая мощность			5 - 1000 лк



Примеры применения

- Автоматическое управление освещением помещения посредством распознавания присутствия Стр. 70
- Автоматическое управление освещением в больших помещениях с использованием датчиков движения Стр. 72
- Управление освещением на лестничных клетках здания Стр. 80
- Оптимизация освещения помещения при помощи электронных светорегуляторов (диммеров) Стр. 90

Varplus²

Свободное дыхание Ваших электрических сетей!



Varplus² IP00



Varplus² IP20



Varplus² IP42

✓ Преимущества

- Снижение затрат на электроэнергию (до 10%).
- Оптимизация затрат на установку:
 - увеличение доступной активной мощности за счет компенсации реактивной мощности;
 - оптимизация мощности трансформаторов, кабелей, шин и т.д.
- Повышение качества электроэнергии:
 - при использовании реакторов.
- Удобство монтажа:
 - малый размер конденсатора;
 - возможна как вертикальная, так и горизонтальная установка;
 - возможно подключение проводки в диапазоне 360°.
- Уверенность и спокойствие:
 - эксплуатационный ресурс: 130 000 часов (15 лет);
 - защита от прямого контакта благодаря наличию высококачественной системы защиты (HQ, встроенный в каждую фазу конденсатора);
 - безопасность пользователя во время техобслуживания благодаря наличию встроенного разрядного резистора.

✓ Применение

- Снижение затрат на электроэнергию: коррекция коэффициента мощности.
- Оптимизация мощности трансформаторов, кабелей, шин.

✓ Описание модельного ряда

- Трехфазные конденсаторы, 50/60 Гц.
- Конденсаторы Varplus² в модульном исполнении используются для установки в батарею конденсаторов, предназначенную для коррекции коэффициента мощности в низковольтных сетях.
- Возможны различные комбинации установки конденсаторов в соответствии со всеми типами нагрузок, в зависимости от напряжения, частоты и содержания высших гармоник в сети.

Технические характеристики

- Частота: 50 / 60 Гц.
- Сетевое напряжение: от 230 до 690 В.
- Номинальное напряжение: от 280 до 690 В.
- Реактивная мощность конденсатора: 2,5 - 20 квар.
- Частота настройки: 2,7 (135 Гц), 3,8 (190 Гц), 4,3 (215 Гц).
- Категория температуры: класс D (55°C).
- Соответствие стандартам: МЭК 60831 1/2, CSA 22-2 №190, UL 810.



Примеры применения

→ Снижение энергопотребления и связанных с ним затрат в торговом центре

Стр. 38

Varset

Совершенное решение!



Varset, типоразмер A3



Varset, типоразмер A4



Varset, типоразмер C1



Varset, типоразмер C2

✓ Преимущества

- Снижение затрат на электроэнергию (до 10%);
- Оптимизация затрат на электроустановку:
 - увеличение доступной активной мощности за счет компенсации реактивной мощности;
 - оптимизация мощности трансформаторов, кабелей, шин и т.д.
- Повышение качества электроэнергии при использовании модельного ряда Harmony.
- Удобство монтажа:
 - простой ввод в эксплуатацию за счет использования регуляторов реактивной мощности Varlogis;
 - пониженный центр масс облегчает транспортировку и установку;
 - простота перемещения при помощи вилочных автопогрузчиков;
 - простота подключения силовых кабелей;
 - номера деталей с указанием наличия или отсутствия автоматического выключателя.
- Уверенность и спокойствие потребителя:
 - полный контроль изделий на заводе-производителе;
 - защита от прямого контакта благодаря наличию защитной панели;
 - безопасность пользователя во время технического обслуживания благодаря наличию встроенного разрядного резистора.

✓ Применение

- Снижение затрат на электроэнергию (снижение потерь): коррекция коэффициента мощности.
- Оптимизация мощности трансформаторов, кабелей, шин.
- Качество электроэнергии: снижение содержания высших гармоник в сети (модельный ряд Harmony).

✓ Описание модельного ряда

Конденсаторная установка, 50 Гц

- Конденсаторные установки VARSET представляют собой готовое решение для установки на объекте. Данная установка является совершенным решением для автоматической коррекции коэффициента мощности посредством регулятора реактивной мощности Varlogis. Модельный ряд представлен шкафами и установками с автоматическим выключателем или без него и отвечает всем возможным конфигурациям сети (модели Classic, Comfort и Harmony).

Технические характеристики

- Реактивная мощность: 7,5 - 1200 квар.
- Частота: 50 / 60 Гц.
- Сетевое напряжение: 400/415 В.
- Частота настройки Harmony: 2,7 (135 Гц), 3,8 (190 Гц), 4,3 (215 Гц).
- Соответствие стандартам: МЭК 60439-1, МЭК 61921, EN 60439-1.
- Для напольного шкафа дополнительно можно заказывать цоколь.
- Поставляется с автоматическим выключателем Compact NS или без него.



Примеры применения

→ Снижение энергопотребления и связанных с ним затрат на производственном предприятии Стр. 36

Varset Direct

Совершенное решение!



Varset Direct, типоразмер A2



Varset Direct, типоразмер C1



Varset Direct, типоразмер C2

✓ Преимущества

- Снижение затрат на электроэнергию (до 10%).
- Оптимизация затрат на электроустановку:
 - увеличение доступной активной мощности за счет компенсации реактивной мощности;
 - оптимизация мощности трансформаторов, кабелей, шин и т.д.
- Повышение качества электроэнергии при использовании модельного ряда Harmony.
- Удобство монтажа:
 - пониженный центр масс облегчает транспортировку и установку;
 - простота подключения силовых кабелей.
- Уверенность и спокойствие потребителя:
 - полный контроль изделий на заводе-производителе;
 - защита от прямого контакта благодаря наличию защитной панели.

✓ Применение

- Снижение затрат на электроэнергию (снижение потерь): коррекция коэффициента мощности.
- Оптимизация мощности трансформаторов, кабелей, шин.
- Качество электроэнергии: снижение содержания высших гармоник в сети (модельный ряд Harmony).

✓ Описание модельного ряда

- Конденсаторные установки VARSET Direct представляют собой готовое, простое в использовании решение для установки на объекте. Данная установка имеет фиксированную (ступени регулирования отсутствуют) реактивную мощность. Модельный ряд представлен шкафами и установками с автоматическим выключателем или без него и отвечает всем возможным конфигурациям сети (модели Classic, Comfort и Harmony).

Технические характеристики

- Реактивная мощность: 10 - 60 квар при 230 В и 5- 150 квар при 400/415 В.
- Частота: 50 Гц.
- Сетевое напряжение: 230 В и 400/415 В.
- Частота настройки Harmony: 2,7 (135 Гц), 3,8 (190 Гц), 4,3 (215 Гц).
- Соответствие стандартам: МЭК 60439-1, МЭК 61921, EN 60439-1.
- Для напольного шкафа дополнительно можно заказывать цоколь.
- Поставляется с автоматическим выключателем Compact NS или без него.



Примеры применения

→ Снижение энергопотребления и связанных с ним затрат на производственном предприятии Стр. 36

KNX

Интеллектуальные здания



Сенсорная панель IP



Датчик ветра



Многофункциональный кнопочный выключатель, 4-кнопочный



Датчик присутствия ARGUS

✓ Преимущества

Использование интеллектуальной системы KNX обеспечивает централизованное управление системами освещения, жалюзи, отопления, кондиционирования воздуха и т.д.

Система шин KNX объединяет все функции, управление которыми раньше осуществлялось по отдельности. Теперь все необходимые функции активируются простым нажатием одной кнопки: закрытие жалюзи, включение освещения и прогрев помещения до нужной температуры.

Для частных и коммерческих зданий важными факторами являются экономическая эффективность и гибкость электроустановок. Данные задачи блестяще решает интеллектуальная система KNX:

- Повышение экономической эффективности за счет оптимального сочетания различных функций управления освещением: обнаружение присутствия, установка уровня освещенности, установка времени включения освещения.
- Управление системами HVAC: обнаружение присутствия, установка температуры и т.д.
- Более высокая гибкость по сравнению с традиционными установками, возможность адаптации настроек в зависимости от типа помещения, в котором применяется система, например, после реконструкции.

✓ Применение

Решения с использованием интеллектуальной системы KNX компании Schneider Electric подходят для многоэтажных жилых и административных зданий:

- офисные помещения;
- жилые помещения;
- гостиницы;
- школы;
- больницы.

✓ Описание модельного ряда

Единая и максимально гибкая интеллектуальная система KNX, которая соответствует международным стандартам и обладает широким спектром функций для различных применений с возможностью расширения.

Все устройства объединяются при помощи общей шинной проводки, которая прокладывается параллельно кабелю 230 В.

При активации датчика исполнительный механизм выполняет все команды управления в необходимой последовательности в соответствии с параметрами конфигурации.

KNX включает в себя различные устройства, в том числе цифровые:

- Компоненты системы.
- Сетевой интерфейс с портами.
- Кнопочные выключатели.
- Двоичные входы.
- Датчики.
- Реле времени.
- Приводы переключателей.
- Приводы жалюзи.
- Механизмы для плавного приглушения света/блоки управления.
- Устройства панели управления.
- Устройства регулирования температуры в отдельных помещениях.
- Контроллер вентилятора фэнкойлов.
- Блоки питания.



Примеры применения

- Автоматическое управление освещением, температурой и жалюзи в офисных помещениях Стр. 40
- Комплексное управление освещением, температурой и жалюзи в офисных помещениях Стр. 42

Указатель каталожных номеров

№ по кат.	Описание	Стр.
15000		
15197	Счетчик активной электроэнергии	27
15198	Счетчик активной электроэнергии	25
15199	Многофункциональный измерительный прибор РМ9	29
15223	Сумеречный выключатель	59
15267	Сумеречный выключатель	61
15270	Многофункциональное реле времени ПТМ	83
15280	Картридж памяти	83
15285	Диммер	67
15289	Диммер	67
15290	Диммер	67
15376	Устройство предупреждения об отключении освещения PRE	79
15483	Сумеречный выключатель	93
15908	Реле аварийного отключения нагрузки	47
16000		
16452	Трансформатор тока 75/5	29
30000		
33852	Модуль шасси COM Modbus	33
50000		
51335	Конденсатор, 19,1 квар, 440 В, 50 Гц	39
52406	Реактор 400 В, 50 Гц, 0,592 мГн	39
52450	Регулятор NR6, 6 ступеней	39
54444	Модуль внешнего питания, 24 В пост. тока	33, 35
54446	Модуль батареи, 24 В пост. тока	35
60000		
65836	Конденсаторная установка	37
A		
A9C15409	Вспомогательные устройства для iTL	69
A9C15916	Вспомогательный контакт для iCT	49
A9C18308	Вспомогательное устройство для iCT	49
A9C20842	Модульный контактор, двухполюсный	53, 55, 83, 85
A9C20843	Модульный контактор, трехполюсный	59, 87, 95
A9C21862	Контактор с ручным управлением	49
A9C30811	Импульсное реле iTL	65
A9E18320	Красная индикаторная лампа	49
A9E18322	Белая индикаторная лампа	47

№ по кат.	Описание	Стр.
A9F74101	Автоматический выключатель, однополюсный	53, 55, 59, 61, 79, 83, 85, 87, 93, 95
A9F79116	Автоматический выключатель, однополюсный	89
A9F79120	Автоматический выключатель, однополюсный	53, 55, 57, 68, 77, 81, 83, 85, 91, 93, 95
A9F79132	Автоматический выключатель, однополюсный	75
A9F79216	Автоматический выключатель, двухполюсный	47, 67
A9F79225	Автоматический выключатель, двухполюсный	25, 27, 63, 65
A9F79240	Автоматический выключатель, двухполюсный	47
A9F79263	Автоматический выключатель, двухполюсный	29, 49
A9F79316	Автоматический выключатель, трехполюсный	59, 87, 95
A9F79363	Автоматический выключатель, трехполюсный	29
A9F79463	Автоматический выключатель, четырехполюсный	29
A9V44263	Дифференциальный модуль	63
ABL8REM24030	Блок питания, 24 В пост. тока, 3 А	97
ATV212HU75N4	ПЧ ATV 212	45
ATV61HD75N4	ПЧ ATV 61	51
ATV61HU55N4	ПЧ ATV 61	97
C		
CCT15232	Реле выдержки времени	79
CCT15233	Реле выдержки времени	69
CCT15234	Реле выдержки времени	77
CCT15268	Настенный фотоэлемент, IP54	61, 83, 87, 93
CCT15400	Программируемое реле времени	49
CCT15402	Программируемое реле времени	85, 95
CCT15403	Программируемое реле времени	65
CCT15368	Сумеречный выключатель	83, 87
CCTDD20001	Диммер	67
CCTDD20011	Диммер	67
E		
EGX300	Сервер - шлюз Modbus-Ethernet	33
G		
GB2CB05	Автоматический выключатель управления	45, 53
GV2L	Автоматический выключатель	45, 53

Указатель каталожных номеров

№ по кат.	Описание	Стр.
GV2L16	Электромагнитный выключатель цепи электродвигателя	97
GV2L20	Автоматический выключатель цепи	45
GVAE11	Электромагнитный выключатель цепи электродвигателя	97

L

LC1-DWK12	Контактор	39
LC1D09M5	Контактор	45
LC1D18BD	Контактор	97
LC1F185M5	Контактор	51
LUA1C20	Пускатель двигателя Tesys U, 12 A	97
LUB12	Блок управления Tesys U	97
LUCA12BL	Дополнительный контактный модуль	97
LUFN11	Блок-контакт	97
LV430403	Автоматический выключатель в литом корпусе	35
LV430491	Расцепитель	35
LV431403	Автоматический выключатель в литом корпусе	35
LV431491	Расцепитель	35
LV431752	Автоматический выключатель в литом корпусе	51
LV429630	Автоматический выключатель в литом корпусе	39

M

METSEPM1200	Многофункциональное измерительное устройство с портом RS-485	31
MGU5.515.18ZD	Диммер нажимной	91
MGU5.524.18ZD	Датчик движения, 300 Вт	71, 73
MGU5.535.18ZD	Переключатель с выдержкой времени	81
MTN550590	Датчик присутствия ARGUS	63
MTN564419	Датчик движения ARGUS	53, 55
MTN565119	Датчик движения ARGUS	89
MTN565219	Датчик движения ARGUS	57
MTN570222	ИК пульт дистанционного управления	41
MTN628719	Многофункциональный кнопочный выключатель	41, 43
MTN630819	Датчик присутствия ARGUS	43

№ по кат.	Описание	Стр.
MTN630919	Датчик присутствия ARGUS	41
MTN644492	Модуль бинарного входа REG-K	43
MTN645094	Исполнительный механизм системы охлаждения	41
MTN645129	Исполнительный механизм системы обогрева REG-K	43
MTN646991	Блок управления, 0-10 В, REG-K	41
MTN649204	Привод переключателя REG-K	43
MTN649804	Привод жалюзи REG-K	41
MTN684016	Блок питания 160 REG-K	41, 43

P

PLVENG	Программное обеспечение на английском языке	31
PM710MG	Измеритель, серия PM700	31
PM820MG	Измеритель, серия PM800	31
PM8ECC	Карта Ethernet	31

R

RXM4AB2BD	Релейный интерфейс	97
RXZE2M114M	Разъем	97

T

TRV00121	Дистанционный дисплей	33, 35
TRV00210	Интерфейс Modbus	33
TRV00217	Соединительный разъем	33

V

VW3A3502	Коммутационная плата насоса	97
VW3A4511	Дроссель постоянного тока	51

X

XA2B	Кнопочный выключатель	45
XB2B	Кнопочный выключатель	45
XB4B	Кнопочный выключатель	51
XB4BG21	Переключатель двухпозиционный	97
XB4BVB	Индикаторные лампы со светодиодом	97
XB5A	Кнопочный выключатель	51

Мы в ответе за нашу планету!

Schneider Electric гарантирует:

- **полное соответствие** своей продукции международным экологическим нормам и требованиям;
- **экологическую** безопасность и энергоэффективность проектируемых решений и продукции;
- **сочетание** новшеств, отвечающих экологическим требованиям;
- **воспитание** экологического сознания с помощью образовательных программ, в основе которых - теоретические знания для практического применения;
- **постоянное** совершенствование экологических характеристик своей продукции и решений;
- **открытый доступ** к информации о деятельности компании.



Пройдите бесплатное онлайн-обучение в Энергетическом Университете и станьте профессионалом в области энергоэффективности.

Для регистрации зайдите на www.MyEnergyUniversity.com

Schneider Electric в странах СНГ

• **Алматы**, Казахстан, 050009, пр-т Абая, 151/115, бизнес-центр «Алатау», этаж 12, тел.: (727) 397 04 00, факс: (727) 397 04 05 • **Астана**, Казахстан, 010000, ул. Бейбитшилик, 18, офис 402, тел.: (7172) 91 06 69, факс: (7172) 91 06 70 • **Атырау**, Казахстан, 060002, ул. Абая, 2 А, бизнес-центр «Сугас - С», офис 106, тел.: (7122) 32 31 91, факс: (7122) 32 37 54 • **Волгоград**, Россия, 400089, ул. Профсоюзная, 15, офис 12, тел./факс: (8442) 93 08 41 • **Воронеж**, Россия, 394026, пр-т Труда, 65, офис 267, тел.: (4732) 39 06 00, факс: (4732) 39 06 01 • **Днепропетровск**, Украина, 49000, ул. Глинки, 17, этаж 4, тел.: (380567) 90 08 88, факс: (380567) 90 09 99 • **Донецк**, Украина, 83087, ул. Инженерная, 1 В, тел.: (38062) 385 48 45, 385 48 65, факс: (38062) 385 49 23 • **Екатеринбург**, Россия, 620014, ул. Радищева, 28, этаж 11, тел.: (343) 378 47 36, 378 47 37 • **Иркутск**, Россия, 664047, ул. 1-я Советская, 3 Б, офис 312, тел.: (3952) 29 00 07, факс: (3952) 29 20 43 • **Казань**, Россия, 420107, ул. Спартаковская, 6, этаж 7, тел./факс: (843) 526 55 84 / 85 / 86 / 87 • **Калининград**, Россия, 236040, Гвардейский пр., 15, тел.: (4012) 53 59 53, факс: (4012) 57 60 79 • **Киев**, Украина, 03057, ул. Смоленская, 31-33, корп. 29, тел.: (38044) 538 14 70, факс: (38044) 538 14 71 • **Краснодар**, Россия, 350063, ул. Кубанская набережная, 62 / ул. Комсомольская, 13, офис 224, тел.: (861) 278 00 62, тел./факс: (861) 278 00 62, 278 00 63, 278 01 13 • **Красноярск**, Россия, 660021, ул. Горького, 3 А, офис 302, тел.: (3912) 56 80 95, факс: (3912) 56 80 96 • **Львов**, Украина, 79015, ул. Тургенева, 72, корп. 1, тел./факс: (38032) 298 85 85 • **Минск**, Беларусь, 220006, ул. Белорусская, 15, офис 9, тел./факс: (37517) 226 06 74, 227 60 34, 227 60 72 • **Москва**, Россия, 129281, ул. Енисейская, 37, стр. 1, тел.: (495) 797 40 00, факс: (495) 797 40 02 • **Мурманск**, Россия, 183038, ул. Воровского, 5/23, Конгресс-отель «Меридиан», офис 739, тел.: (8152) 28 86 90, факс: (8152) 28 87 30 • **Нижний Новгород**, Россия, 603000, пер. Холодный, 10 А, этаж 8, тел./факс: (831) 278 97 25 / 26 • **Николаев**, Украина, 54030, ул. Никольская, 25, бизнес-центр «Александровский», офис 5, тел.: (380512) 58 24 67, факс: (380512) 58 24 68 • **Новосибирск**, Россия, 630132, ул. Красноярская, 35, бизнес-центр «Гринвич», офис 1309, тел./факс: (383) 227 62 53, 227 62 54 • **Одесса**, Украина, 65079, ул. Куликово поле, 1, офис 213, тел.: (38048) 728 65 55, факс: (38048) 728 65 35 • **Пермь**, Россия, 614010, Комсомольский пр-т, 98, офис 11, тел./факс: (342) 290 26 11 / 13 / 15 • **Ростов-на-Дону**, Россия, 344002, ул. Социалистическая, 74, литера А, тел.: (863) 200 17 22 / 23, факс: (863) 200 17 24 • **Самара**, Россия, 443096, ул. Коммунистическая, 27, тел./факс: (846) 266 50 08, 266 41 41 / 11 • **Санкт-Петербург**, Россия, 196158, Пулковское шоссе, 40, корп. 4, литера А, бизнес-центр «Технополис», тел.: (812) 332 03 53, факс: (812) 332 03 52 • **Симферополь**, Украина, 95013, ул. Севастопольская, 43/2, офис 11, тел.: (380652) 44 38 26, факс: (380652) 54 81 14 • **Сочи**, Россия, 354008, ул. Виноградная, 20 А, офис 54, тел.: (8622) 96 06 01, факс: (8622) 96 06 02 • **Уфа**, Россия, 450098, пр-т Октября, 132/3, бизнес-центр КПД, этаж 9, блок-секция 3, тел.: (347) 279 98 29, факс: (347) 279 98 30 • **Хабаровск**, Россия, 680000, ул. Муравьева-Амурского, 23, этаж 4, тел.: (4212) 30 64 70, факс: (4212) 30 46 66 • **Харьков**, Украина, 61070, ул. Ак. Проскуры, 1, бизнес-центр «Telesens», офис 569, тел.: (38057) 719 07 79, факс: (38057) 719 07 49

Центр поддержки клиентов

Тел.: 8 (800) 200 64 46 (многоканальный)
Тел.: (495) 797 32 32, факс: (495) 797 40 04
ru.csc@ru.schneider-electric.com
www.schneider-electric.ru