

Symmetra™ PX

96 кВт и 160 кВт, 400 В

Установка

12.2020



Правовая информация

Торговая марка Schneider Electric и любые товарные знаки Schneider Electric SE и ее дочерних компаний, упоминаемые в данном руководстве, являются собственностью компании Schneider Electric SE или ее дочерних компаний. Все остальные торговые марки могут быть товарными знаками соответствующих владельцев. Данное руководство и его содержимое защищены действующим законодательством об авторском праве и предоставляются только для информационных целей. Запрещается воспроизводить или передавать любую часть данного руководства в любой форме или любыми средствами (включая электронные, механические, фотокопирование, запись или иные) для любых целей без предварительного письменного разрешения компании Schneider Electric.

Компания Schneider Electric не предоставляет никаких прав или лицензий на коммерческое использование руководства или его содержимого, за исключением неисключительной и персональной лицензии на консультирование по нему на условиях "как есть".

Установка, эксплуатация, сервисное и техническое обслуживание оборудования Schneider Electric должны осуществляться только квалифицированным персоналом.

Поскольку стандарты, спецификации и конструкции периодически изменяются, информация в данном руководстве может быть изменена без предварительного уведомления.

В той степени, в которой это разрешено применимым законодательством, компания Schneider Electric и ее дочерние компании не несут ответственности за любые ошибки или упущения в информационных материалах или последствия, возникшие в результате использования содержащейся в настоящем документе информации.

Содержание

Важные инструкции по безопасности — СОХРАНИТЕ ЭТИ ИНСТРУКЦИИ.....	7
Электромагнитная совместимость	8
Правила техники безопасности	8
Электробезопасность	11
Правила техники безопасности при работе с батареями.....	12
Технические характеристики.....	14
Технические характеристики входа	14
Технические характеристики байпаса	14
Технические характеристики выхода.....	15
Необходимая защита входа и выхода ИБП	16
Системы с одним и двумя вводами питания	16
Технические характеристики модульных батарей.....	16
Технические характеристики стандартных батарей	17
Теплоотдача	18
Процедура установки для систем с устройством распределения электропитания с модульными батареями	19
Процедура установки для систем ИБП с модульными или стандартными батареями	21
Механическая сборка	22
Переустановка боковых панелей	22
Подготовка ИБП к прокладке кабелей	23
Подготовка к прокладке кабелей в системах ИБП с верхним кабельным вводом с использованием изоляционных труб	23
Подготовка к прокладке кабелей в системах ИБП с верхним кабельным вводом без использования изоляционных труб	24
Подготовка к прокладке кабелей в системах ИБП с нижним кабельным вводом без использования изоляционных труб	26
Подготовка к прокладке кабелей в системах ИБП с нижним кабельным вводом с использованием изоляционных труб	27
Доступ к области подключения кабелей в ИБП.....	28
Подготовка устройства распределения электропитания с модульными батареями к прокладке кабелей	30
Доступ к области подключения кабелей на устройстве распределения электропитания с модульными батареями.....	30
Подготовка устройства распределения электропитания с модульными батареями к прокладке кабелей в системах с верхним кабельным вводом	31
Подготовка устройства распределения электропитания с модульными батареями для прокладки кабелей в системах с нижним передним кабельным вводом без использования изоляционных труб.....	32
Подготовка устройства распределения электропитания с модульными батареями для прокладки кабелей в системах с	

нижним передним кабельным вводом с использованием изоляционных труб.....	32
Подключение коммуникационных кабелей	34
Подключение кабелей отключения выключателя батарейного автомата и коммуникационных кабелей в системах с ИБП и устройством распределения электропитания с модульными батареями.....	34
Подключение кабелей отключения выключателя батарейного автомата и коммуникационных кабелей в системах с ИБП и модульными батарейными шкафами	37
Подключение сетевого коммуникационного кабеля.....	40
Подключение выключателя системы аварийного отключения питания (ЕРО)	41
Выполнение выравнивания потенциалов.....	43
Подключение кабелей питания между ИБП и устройством распределения электропитания с модульными батареями	44
Соединение монтажных шкафов между собой	47
Выравнивание шкафов.....	48
Подключение кабелей питания	49
Подключение кабелей питания в системах с ИБП и устройством распределения электропитания с модульными батареями	49
Подключение входящих кабелей в устройстве распределения электропитания с модульными батареями	49
Подключение выключателей отводящих линий устройства распределения электропитания	53
Установка модулей распределения питания в устройство распределения электропитания с модульными батареями.....	55
Подключение кабелей питания в системах с ИБП и модульными или стандартными батарейными шкафами.....	60
Подключение кабелей питания в ИБП	60
Подключение кабелей питания в системах с одиночным вводом питания	60
Подключение кабелей питания в системах с двойным вводом питания	61
Подключение кабелей батарей в ИБП.....	63
Подключение кабелей батарей к ИБП в системах с модульными батареями и боковым кабельным вводом.....	63
Подключение кабелей батарей к ИБП – системы с верхним и нижним вводом	64
Установка шкафа сервисного байпаса (опция)	66
Снимите панель крышки выключателя со шкафа сервисного байпаса.....	66
Подготовка панели сервисного байпаса для прокладки кабелей в системах с нижним кабельным вводом	67
Подготовка панели сервисного байпаса для прокладки кабелей в системах с верхним кабельным вводом	68
Подключение кабелей питания между ИБП и шкафом сервисного байпаса.....	70

Подсоединение входящих и выходящих кабелей питания к шкафу внешнего сервисного байпаса.....	71
Установка решения для батарей.....	73
Установка решения для модульных батарей	73
Подключение кабелей батарей между модульными батарейными шкафами.....	73
Установка решения для стандартных батарей	77
Подготовка стандартного шкафа для батарей к установке.....	77
Установка стандартного батарейного шкафа.....	78
Контрольный перечень действий после установки	89

Важные инструкции по безопасности — СОХРАНИТЕ ЭТИ ИНСТРУКЦИИ

Перед установкой, эксплуатацией и обслуживанием данного оборудования необходимо внимательно изучить данные инструкции и ознакомиться с оборудованием. Настоящее руководство содержит текст примечаний, которые также встречаются на оборудовании, и предназначены для информирования о возможных угрозах для здоровья пользователя или для акцентирования внимания на тех или иных сведениях, которые поясняют те или иные действия или процедуры.



Использование данного знака вместе с примечанием вида «Опасно» или «Осторожно» говорит об опасности поражения электротоком при несоблюдении требований настоящего руководства.



Этот знак предупреждает об опасности. Он используется для того, чтобы предупредить вас о потенциальной угрозе травмы. Соблюдайте все правила техники безопасности с этим символом, чтобы избежать возможных травм или смерти.

▲ ОПАСНО

ОПАСНО указывает на непосредственную опасную ситуацию, которая, если ее не предотвратить, **приведет** к серьезным травмам или даже летальному исходу.

Несоблюдение данных инструкций может привести к летальному исходу или серьезным травмам.

▲ ОСТОРОЖНО

ОСТОРОЖНО указывает на потенциально опасную ситуацию, которая, если ее не предотвратить, **может привести** к серьезным травмам или даже летальному исходу.

Несоблюдение данных инструкций может привести к летальному исходу, серьезным травмам или повреждению оборудования.

▲ ВНИМАНИЕ

ВНИМАНИЕ указывает на потенциально опасную ситуацию, которая, если ее не предотвратить, **может привести** к травмам легкой и средней степени тяжести.

Несоблюдение данных инструкций может привести к серьезным травмам или повреждению оборудования.

Уведомление

УВЕДОМЛЕНИЕ используется для сообщений о процедурах, не связанных с телесными повреждениями. Этот символ не используется в сообщениях об опасности.

Несоблюдение данных инструкций может привести к повреждению оборудования.

Обратите внимание

Установку, эксплуатацию, обслуживание и техническое обслуживание оборудования должен выполнять только квалифицированный персонал. Schneider Electric не несет ответственность за какие-либо последствия, связанные с использованием данного материала.

Квалифицированный специалист — это профессионал, который имеет знания и навыки по выполнению монтажных, установочных и эксплуатационных работ с электрооборудованием и прошел обучение по технике безопасности, позволяющее распознавать и избегать возможных видов опасности.

Электромагнитная совместимость

Уведомление

ОПАСНОСТЬ ЭЛЕКТРОМАГНИТНЫХ ПОМЕХ

Этот продукт относится к категории С2 продуктов ИБП. В жилой зоне этот продукт может стать причиной электромагнитных помех, вследствие чего могут потребоваться дополнительные меры.

Несоблюдение данных инструкций может привести к повреждению оборудования.

Правила техники безопасности

⚠ ОПАСНО

ОПАСНОСТЬ ПОРАЖЕНИЯ ЭЛЕКТРИЧЕСКИМ ТОКОМ, ВЗРЫВА ИЛИ ВСПЫШКИ ДУГОВОГО РАЗРЯДА

Необходимо прочитать и понять все содержащиеся в данном документе меры предосторожности и следовать им.

Несоблюдение данных инструкций может привести к летальному исходу или серьезным травмам.

⚠ ОПАСНО

ОПАСНОСТЬ ПОРАЖЕНИЯ ЭЛЕКТРИЧЕСКИМ ТОКОМ, ВЗРЫВА ИЛИ ВСПЫШКИ ДУГОВОГО РАЗРЯДА

Перед установкой данной системы ИБП или работой с ней внимательно изучите все указания, содержащиеся в руководстве по установке.

Несоблюдение данных инструкций может привести к летальному исходу или серьезным травмам.

⚠ ОПАСНО

ОПАСНОСТЬ ПОРАЖЕНИЯ ЭЛЕКТРИЧЕСКИМ ТОКОМ, ВЗРЫВА ИЛИ ВСПЫШКИ ДУГОВОГО РАЗРЯДА

Устанавливайте систему ИБП только после завершения всех строительных работ и уборки помещения.

Несоблюдение данных инструкций может привести к летальному исходу или серьезным травмам.

⚠ ОПАСНО

ОПАСНОСТЬ ПОРАЖЕНИЯ ЭЛЕКТРИЧЕСКИМ ТОКОМ, ВЗРЫВА ИЛИ ВСПЫШКИ ДУГОВОГО РАЗРЯДА

- Установка продукта должна производиться в соответствии с техническими условиями и требованиями, определенными компанией Schneider Electric. Они касаются, в частности, внешней и внутренней защиты (выключатели на входе ИБП, автоматические выключатели батарей, прокладка кабеля и т. д.) и требований к внешним условиям. В случае невыполнения данных требований компания Schneider Electric снимает с себя любую ответственность.
- Не запускайте систему ИБП после того, как она была подсоединена к электросети. Запуск должен выполняться исключительно специалистами компании Schneider Electric.

Несоблюдение данных инструкций может привести к летальному исходу или серьезным травмам.

⚠ ОПАСНО

ОПАСНОСТЬ ПОРАЖЕНИЯ ЭЛЕКТРИЧЕСКИМ ТОКОМ, ВЗРЫВА ИЛИ ВСПЫШКИ ДУГОВОГО РАЗРЯДА

Установка системы ИБП должна проводиться с соблюдением местных и государственных норм. Установка ИБП должна проводиться в соответствии с одним из следующих стандартов:

- МЭК 60364 (в том числе 60364–4–41 — защита от поражения электрическим током, 60364–4–42 — защита от теплового воздействия и 60364–4–43 — защита от перегрузки по току) **или**
- NEC NFPA 70, **или**
- Электротехнические нормы и правила Канады (C22.1, Часть 1), в зависимости от того, какой стандарт применяется в месте установки.

Несоблюдение данных инструкций может привести к летальному исходу или серьезным травмам.

⚠ ОПАСНО

ОПАСНОСТЬ ПОРАЖЕНИЯ ЭЛЕКТРИЧЕСКИМ ТОКОМ, ВЗРЫВА ИЛИ ВСПЫШКИ ДУГОВОГО РАЗРЯДА

- Устанавливайте систему ИБП в помещении с регулируемой температурой, в котором отсутствуют токопроводящие загрязняющие вещества и влажность.
- Систему ИБП необходимо установить на огнестойкую, ровную и устойчивую поверхность (например, бетонную), способную выдержать вес системы.

Несоблюдение данных инструкций может привести к летальному исходу или серьезным травмам.

⚠ ОПАСНО**ОПАСНОСТЬ ПОРАЖЕНИЯ ЭЛЕКТРИЧЕСКИМ ТОКОМ, ВЗРЫВА ИЛИ
ВСПЫШКИ ДУГОВОГО РАЗРЯДА**

Система ИБП не рассчитана на следующие нестандартные условия эксплуатации, и, следовательно, не должна устанавливаться в помещениях, где присутствуют:

- вредоносные испарения;
- взрывчатые пылевые или газовые смеси, коррозионные газы, токопроводящие частицы или излучаемое тепло от других источников;
- влага, абразивная пыль, пар или чрезмерная влажность;
- плесень, насекомые, паразиты;
- насыщенный солями воздух или загрязненные охлаждающие вещества;
- загрязнение окружающей среды выше уровня 2 по стандарту МЭК 60664-1;
- воздействие аномальных вибраций, толчков и наклонов;
- воздействие прямых солнечных лучей, источников тепла или сильных электромагнитных полей;

Несоблюдение данных инструкций может привести к летальному исходу или серьезным травмам.

⚠ ОПАСНО**ОПАСНОСТЬ ПОРАЖЕНИЯ ЭЛЕКТРИЧЕСКИМ ТОКОМ, ВЗРЫВА ИЛИ
ВСПЫШКИ ДУГОВОГО РАЗРЯДА.**

Запрещается сверлить или прорезать отверстия для кабелей или изоляционных труб при установленных фланш-панелях и в непосредственной близости от ИБП.

Несоблюдение данных инструкций может привести к летальному исходу или серьезным травмам.

⚠ ОСТОРОЖНО**ОПАСНОСТЬ ВСПЫШКИ ДУГОВОГО РАЗРЯДА**

Запрещается вносить не предусмотренные данным руководством по установке механические изменения в продукт (в том числе запрещается снимать детали шкафа, сверлить и прорезать отверстия).

Несоблюдение данных инструкций может привести к летальному исходу, серьезным травмам или повреждению оборудования.

Уведомление**РИСК ПЕРЕГРЕВА**

Соблюдайте требования по пространственному расположению системы ИБП и не закрывайте вентиляционные отверстия продукта во время эксплуатации системы ИБП.

Несоблюдение данных инструкций может привести к повреждению оборудования.

Уведомление

РИСК ПОВРЕЖДЕНИЯ ОБОРУДОВАНИЯ

Не подключайте выход ИБП к системам с восстанавливающейся нагрузкой, в том числе к фотоэлектрическим системам и скоростным приводам.

Несоблюдение данных инструкций может привести к повреждению оборудования.

Электробезопасность

ОПАСНО

ОПАСНОСТЬ ПОРАЖЕНИЯ ЭЛЕКТРИЧЕСКИМ ТОКОМ, ВЗРЫВА ИЛИ ВСПЫШКИ ДУГОВОГО РАЗРЯДА

- Установку, эксплуатацию, проверку и техническое обслуживание электрического оборудования должен выполнять только квалифицированный персонал.
- Используйте соответствующие индивидуальные средства защиты (ИСЗ) и соблюдайте технику безопасности при выполнении электротехнических работ.
- Перед работой с оборудованием отключите все источники питания системы ИБП.
- Перед работой на системе ИБП проверьте наличие опасного напряжения между всеми клеммами, включая защитное заземление.
- ИБП содержит внутренний источник энергии. Даже после отключения от электрической сети устройство может находиться под высоким напряжением. Перед установкой или обслуживанием системы ИБП убедитесь, что все компоненты системы выключены и отключены от сети, а аккумуляторные батареи отсоединены. Перед тем как открыть ИБП, следует подождать не менее пяти минут для разрядки конденсаторов.
- ИБП должен иметь правильное заземление, при этом из-за высокого тока утечки провод заземления следует подсоединить первым.

Несоблюдение данных инструкций может привести к летальному исходу или серьезным травмам.

ОПАСНО

ОПАСНОСТЬ ПОРАЖЕНИЯ ЭЛЕКТРИЧЕСКИМ ТОКОМ, ВЗРЫВА ИЛИ ВСПЫШКИ ДУГОВОГО РАЗРЯДА

В системах, в которых защита от обратного тока не является элементом стандартного устройства, необходимо установить автоматическое изолирующее устройство (защиту от обратного тока или другое устройство, отвечающее требованиям МЭК/EN 62040–1 или UL1778, 5-е издание, в зависимости от того, какой из двух стандартов применяется на месте), чтобы предотвратить возникновение опасного сетевого напряжения или скопления энергии на входных разъемах изолирующего устройства. Это устройство должно срабатывать в течение 15 секунд после сбоя питания от вышестоящих источников и иметь номинальные характеристики, соответствующие техническим условиям.

Несоблюдение данных инструкций может привести к летальному исходу или серьезным травмам.

Когда вход ИБП подсоединен через внешние выключатели, которые в разомкнутом положении изолируют нейтраль, или когда автоматическая система изоляции от обратного питания является внешней по отношению к оборудованию или подсоединена к системе распределения питания ИТ,

необходимо установить соответствующие бирки на входных клеммах ИБП и на всех разъединителях входной цепи, установленных на удалении от места установки ИБП и на внешних точках доступа между такими включателями и ИБП (обеспечивает пользователь) со следующим текстом (или текстом эквивалентного содержания на языке, принятом в стране установки системы ИБП):

ОПАСНО

ОПАСНОСТЬ ПОРАЖЕНИЯ ЭЛЕКТРИЧЕСКИМ ТОКОМ, ВЗРЫВА ИЛИ ВСПЫШКИ ДУГОВОГО РАЗРЯДА

Риск обратного напряжения. Перед работой на этой цепи: Изолируйте ИБП и проверьте наличие опасного напряжения между всеми клеммами, включая клемму защитного заземления.

Несоблюдение данных инструкций может привести к летальному исходу или серьезным травмам.

Правила техники безопасности при работе с батареями

ОПАСНО

ОПАСНОСТЬ ПОРАЖЕНИЯ ЭЛЕКТРИЧЕСКИМ ТОКОМ, ВЗРЫВА ИЛИ ВСПЫШКИ ДУГОВОГО РАЗРЯДА

- Установка автоматических выключателей батарей должна производиться в соответствии с техническими условиями и требованиями, определенными компанией Schneider Electric.
- Обслуживание аккумуляторных батарей должно выполняться или контролироваться исключительно квалифицированным персоналом, обученным работе с аккумуляторными батареями, с соблюдением требуемых мер предосторожности. Посторонний персонал не должен иметь доступа к батареям.
- Перед тем как подключить провода к клеммам аккумуляторной батареи или отключить провода от клемм, необходимо отсоединить зарядное устройство.
- Не сжигайте использованные аккумуляторные батареи, поскольку они могут взорваться.
- Запрещается деформировать, вскрывать и модифицировать аккумуляторные батареи. Вытекший электролит опасен для глаз и кожи. Он может также вызвать отравление.

Несоблюдение данных инструкций может привести к летальному исходу или серьезным травмам.

ОПАСНО

ОПАСНОСТЬ ПОРАЖЕНИЯ ЭЛЕКТРИЧЕСКИМ ТОКОМ, ВЗРЫВА ИЛИ ВСПЫШКИ ДУГОВОГО РАЗРЯДА

Батареи могут представлять опасность поражения электрическим током и током короткого замыкания. При работе с батареями необходимо соблюдать следующие меры предосторожности.

- Снять часы, кольца и другие металлические предметы.
- Использовать инструменты с изолированными ручками.
- Надеть защитные очки, перчатки и обувь.
- Не кладите инструменты или металлические предметы на верхнюю поверхность батареи.
- Перед тем как подключить провода к клеммам аккумуляторной батареи или отключить провода от клемм, необходимо отсоединить зарядное устройство.
- Проверьте, чтобы батарея не была случайно заземлена. Если батарея была случайно заземлена, отсоедините провод заземления. Контакт с любыми частями заземленной батареи может привести к поражению электрическим током. Вероятность такого поражения будет уменьшена при отсоединении проводов заземления во время установки и обслуживания (только для оборудования и удаленных источников батарейного питания, не имеющих заземленной цепи питания).

Несоблюдение данных инструкций может привести к летальному исходу или серьезным травмам.

ОПАСНО

ОПАСНОСТЬ ПОРАЖЕНИЯ ЭЛЕКТРИЧЕСКИМ ТОКОМ, ВЗРЫВА ИЛИ ВСПЫШКИ ДУГОВОГО РАЗРЯДА

При замене батарей используйте батареи или аккумуляторы того же типа и количества.

Несоблюдение данных инструкций может привести к летальному исходу или серьезным травмам.

Уведомление

РИСК ПОВРЕЖДЕНИЯ ОБОРУДОВАНИЯ

- Перед установкой аккумуляторных батарей в систему подождите, пока система будет готова к подключению питания. Период времени между установкой батарей и включением питания ИБП не должен превышать 72 часов или 3 дней.
- Срок хранения батарей не должен превышать 6 месяцев в связи с необходимостью их перезарядки. Если батареи системы ИБП находятся в разряженном состоянии в течение длительного времени, рекомендуется ставить их на подзарядку на сутки с периодичностью не менее одного раза в месяц. При этом батареи заряжаются, что предотвращает их необратимое повреждение.

Несоблюдение данных инструкций может привести к повреждению оборудования.

Технические характеристики

Все указанные ниже значения основаны на конфигурациях с предельной мощностью 96 и 160 кВт. Если кабели и токовая защита рассчитаны на систему мощностью 96 кВт, то в систему следует установить только шесть силовых модулей. Для модернизации до системы мощностью 160 кВт требуется выполнить соответствующее масштабирование номинальных параметров кабелей и токовой защиты.

Примечание: Все работы по установке силовых электрических цепей и цепей управления должны проводиться квалифицированным электриком с соблюдением нормативов максимально допустимой мощности, предусмотренных местным и государственным законодательством.

Технические характеристики входа

	96 кВт			160 кВт		
	380 В	400 В	415 В	380 В	400 В	415 В
Тип подключения	3RN + N + PE ¹					
Входная частота (Гц)	40-70					
Коэффициент нелинейных искажений (КНИ)	<5 % при полной нагрузке					
Номинальный входной ток (А) ²	154	146	141	256	243	234
Максимальный входной ток (А) ³	169	160	155	281	267	258
Ограничение входного тока (А) ⁴	197	197	197	295	295	295
Корректировка входного коэффициента мощности	> 0,98 при нагрузке > 50 %					
Максимальный уровень тока короткого замыкания I _{cc} (кА)	Номинальный условный ток короткого замыкания I _{cc} : 30 кА. Номинальное пиковое значение допустимого тока I _{pk} : I _{cc} x 1,7. Устройство: Обратитесь к разделу: Необходимая защита входа и выхода ИБП, стр. 16.					

Технические характеристики байпаса

	96 кВт			160 кВт		
	380 В	400 В	415 В	380 В	400 В	415 В
Тип подключения	3RN + N + PE ¹					
Входная частота (Гц)	40-70					

1. Поддерживаются системы распределения электроэнергии TN, TT и IT без заземляющего проводника.
2. Значение номинального входного тока указано для номинального напряжения и номинальной нагрузки при полном заряде батарей.
3. Значение входного тока указано для номинального напряжения и номинальной нагрузки при максимальном зарядном токе батарей.
4. Функция встроенной электроники по ограничению тока.

	96 кВт			160 кВт		
	380 В	400 В	415 В	380 В	400 В	415 В
Номинальный входной ток (А)	147	139	134	243	231	223
Максимальный уровень тока короткого замыкания I _{сз} (кА)	Номинальный условный ток короткого замыкания I _{сз} : 30 кА. Номинальное пиковое значение допустимого тока I _{рк} : I _{сз} x 1,7. Устройство: Обратитесь к разделу: Необходимая защита входа и выхода ИБП, стр. 16.					

Технические характеристики выхода

	96 кВт			160 кВт		
	380 В	400 В	415 В	380 В	400 В	415 В
Тип подключения	3 фазы + нейтраль + защитное заземление					
Перегрузочная способность	150 % в течение 60 секунд (обычный режим работы) 125 % в течение 10 минут (обычный режим работы) 150 % в течение 60 секунд (питание от батарей) 125 % в течение 10 минут (питание от батарей) 100 % нагрузки (режим байпаса) 1000 % в течение 100 мс (режим байпаса)					
Номинальный выходной ток (А)	147	139	134	243	231	223
Выходная частота (синхронизация с байпасом)	47-53 Гц при номинальной частоте 50 Гц ⁵					
Скорость нарастания (Гц/с)	Настраиваемая (0,25; 0,5; 1; 2; 4 и 6)					
Коэффициент нелинейных искажений (КНИ)	< 2% линейного < 5% нелинейного					
Выходной коэффициент мощности	От 0,5 (опережающий) до 0,5 (запаздывающий) без снижения номинальных рабочих характеристик					
Динамическая реакция на нагрузку	+/- 5 %					
Регулировка выходного напряжения	+/- 1 %					
Коэффициент амплитуды	2,7					

5. Следующие опции доступны для выбора: 40-60 Гц, 47-53 Гц, 49,9-50,1 Гц

Необходимая защита входа и выхода ИБП

Указанные ниже выключатели на входе ИБП необходимы для получения номинального условного тока короткого замыкания I_{sc} 30 кА симметричного среднеквадратичного значения.

Системы с одним и двумя вводами питания

Вход и байпас

С выключателем PowerPact NLGF36400U3XTW

	96 кВт		160 кВт	
	Вход	Байпас	Вход	Байпас
Настройка аварийного отключения	96 кВт	96 кВт	160 кВт	160 кВт
I_r (A)	225	160	400	250
I_r (при 6 I_r) ⁶	0,5–16	0,5–16	0,5–16	0,5–16
I_i (X In)	1,5–12	1,5–12	1,5–12	1,5–12

Выход

	96 кВт, 400 В		160 кВт, 400 В	
	Предохранитель	Выключатель (A)	Предохранитель	Выключатель (A)
Батарейный автомат (макс. значение) ⁷	—	550	—	550
Выход ИБП Q2	Предохранитель типа gL на 160 А	160	Предохранитель типа gL на 250 А	250

Технические характеристики модульных батарей

Примечание: Батареи следует подсоединять к автоматическому выключателю постоянного тока.

Тип батарей	Герметичные свинцово-кислотные
Номинальное напряжение (В постоянного тока)	+/- 192 (96 ячеек на 2 В)
Плавающее напряжение (В постоянного тока)	+/- 218 (96 ячеек на 2,27 В)
Напряжение в конце разряда при полной нагрузке (В постоянного тока)	+/- 154 (96 ячеек на 1,6 В)
Максимальный ток разряда батарей (A)	96 кВт: 332 160 кВт: 550
Максимальная мощность зарядки ⁸	96 кВт: 9,6/19,2 кВт (выбирается с помощью дисплея) 160 кВт: 16/32 кВт (выбирается с помощью дисплея)

6. I_r и I_{sd} должны быть заданы установщиком исходя из согласования установки

7. Дополнительную информацию см. в разделе Установка решения для стандартных батарей, стр. 77.

8. Ограничение входного тока может понижать способность поддержки подзарядки на некоторых линиях и условиях нагрузки.

Технические характеристики стандартных батарей

Уведомление

ОПАСНОСТЬ ПОВРЕЖДЕНИЯ ОБОРУДОВАНИЯ

Не смешивайте разные виды батарей в одной установке.

Несоблюдение данных инструкций может привести к повреждению оборудования.

Предварительно установленные батареи	XP12V1800	XP12V2500
Тип батарей	Герметичные кислотно-свинцовые	
Номинальное напряжение (В)	12	12
Питание ⁹	1370	1870
Номинальная емкость ¹⁰	56,4	69,5
Внутреннее сопротивление (мОм)	8,6	6,2
Ток короткого замыкания (А)	1521	2030

Уровни мощности постоянного тока для определения емкости батарей с выходным коэффициентом мощности = 1

Мощность постоянного тока в кВт				
Нагрузка	25 %	50 %	75 %	100 %
32 кВт·А	8,5	16,9	25,4	33,9
64 кВт·А	16,9	33,9	50,8	67,7
96 кВт·А	25,4	50,8	76,2	101,6
128 кВт·А	33,9	67,7	101,6	135,4
160 кВт·А	42,3	84,7	127,0	169,3

Уровни мощности постоянного тока для определения емкости батарей при коэффициенте мощности нагрузки = 0,8

Мощность постоянного тока в кВт·А				
Нагрузка	25 %	50 %	75 %	100 %
32 кВт·А	6,8	13,5	20,3	27,1
64 кВт·А	13,5	27,1	40,6	54,2
96 кВт·А	20,3	40,6	61,0	81,3
128 кВт·А	27,1	54,2	81,3	108,4
160 кВт·А	33,9	67,7	101,6	135,4

Максимальный ток, обеспечиваемый батареями в конце разряда (А)

Нагрузка	25 %	50 %	75 %	100 %
32 кВт	27,6	55,1	82,7	110,2
64 кВт	55,1	110,2	165,3	220,5

9. Разряд постоянной мощностью Ватт/элемент до конечного напряжения 1,60 В пост. тока при температуре 25 °С в течение 15 мин

10. C₁₀ Емкость А·ч до конечного напряжения 1,80 В пост. тока при температуре 25 °С

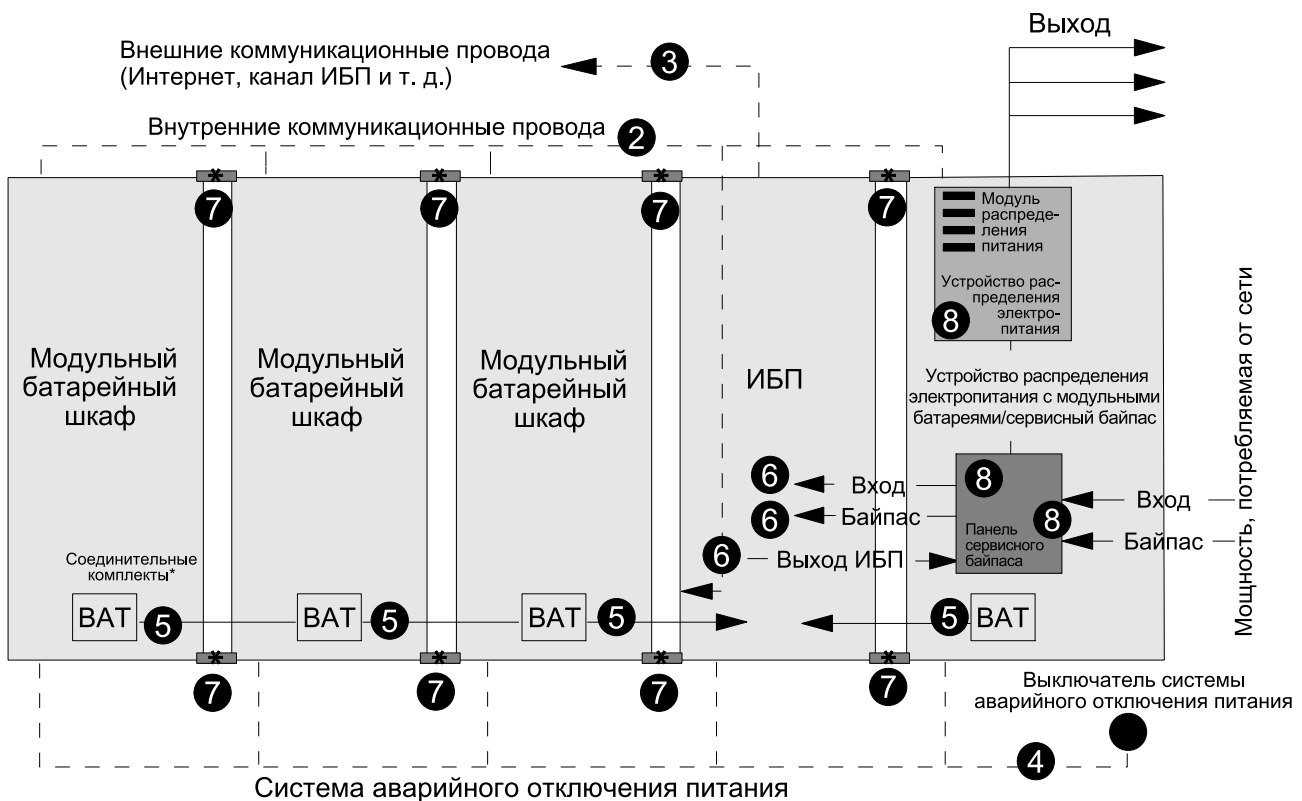
96 кВт	82,7	165,3	248,0	330,7
128 кВт	110,2	220,5	330,7	440,9
160 кВт	137,8	275,6	413,4	551,1

Теплоотдача

Примечание: Теплоотдача при полной нагрузке в сети с номинальными параметрами при полностью заряженных аккумуляторах.

Характеристика ИБП	32 кВт	64 кВт	96 кВт	128 кВт	160 кВт
Теплоотдача, кВт (британских тепловых единиц в час)	1,68 (5748)	3,37 (11 496)	5,05 (17 244)	6,73 (22 992)	8,42 (28 741)

Процедура установки для систем с устройством распределения электропитания с модульными батареями

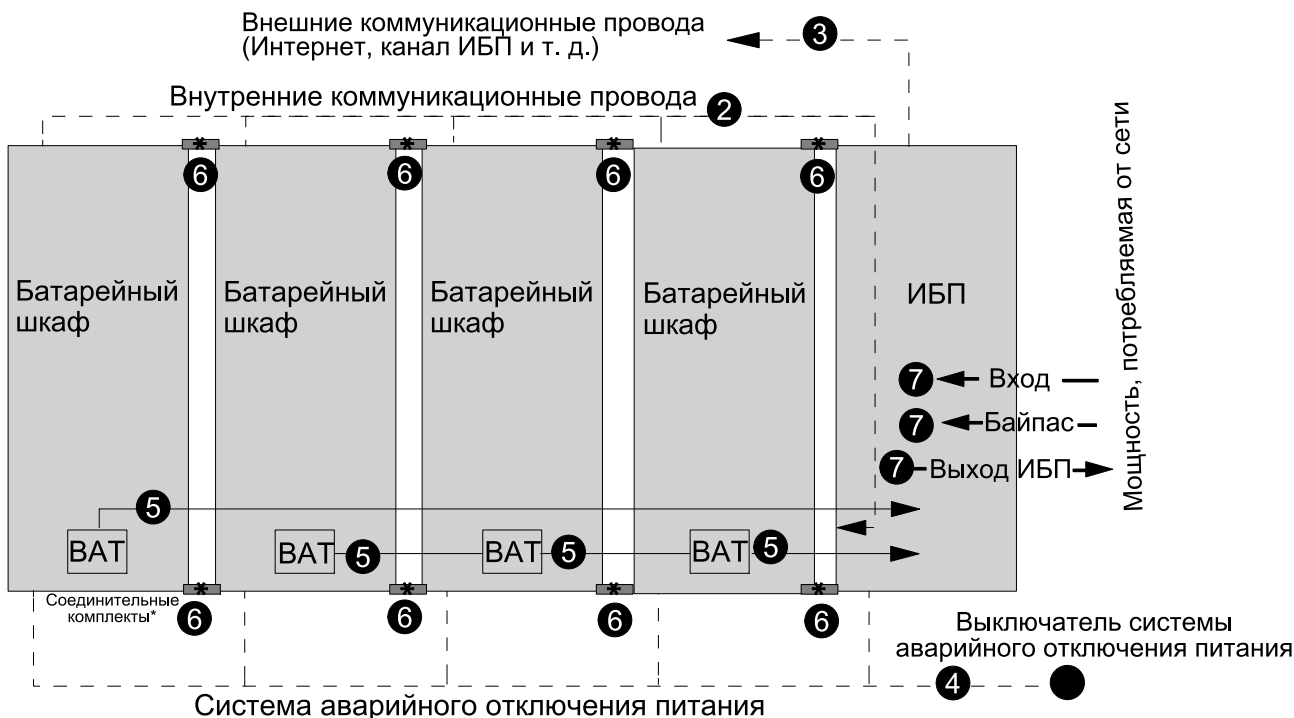


1. Механическая сборка, стр. 22 (не показано на рисунке).
 - a. Переустановка боковых панелей, стр. 22.
 - b. Подготовка устройства распределения электропитания с модульными батареями к прокладке кабелей, стр. 30.
2. Подключение кабелей отключения выключателя батарейного автомата и коммуникационных кабелей в системах с ИБП и устройством распределения электропитания с модульными батареями, стр. 34.
3. Подключение сетевого коммуникационного кабеля, стр. 40.
4. Подключение выключателя системы аварийного отключения питания (EPO), стр. 41.
5. Установка решения для модульных батарей, стр. 73.
6. Подключение кабелей питания между ИБП и устройством распределения электропитания с модульными батареями, стр. 44.
7. Соединение монтажных шкафов между собой, стр. 47 и Выравнивание шкафов, стр. 48.

8. Подключение кабелей питания в системах с ИБП и устройством распределения электропитания с модульными батареями, стр. 49.

Примечание: Ввод нейтрали всегда находится в положении ON (ВКЛ). Ввод нейтрали никогда не выключается, когда автоматический выключатель Q1 переключается в положение ON (ВКЛ) или OFF (ВЫКЛ). К главному входу ИБП должна быть подключена нейтраль с постоянным заземлением. Данное подключение обеспечивает заземление нейтрали ИБП в режиме питания от батарей. Работа ИБП в режиме питания от батарей без нейтрали с постоянным заземлением может привести к чрезмерному повышению потенциала между землей и фазным напряжением сети. Это превышение напряжения может привести к повреждению подключенного внешнего оборудования. Нейтральное подключение к нагрузке изменяется при работе с Q2 и Q3.

Процедура установки для систем ИБП с модульными или стандартными батареями



1. Механическая сборка, стр. 22¹¹ (не показано на рисунке)
 - a. Переустановка боковых панелей, стр. 22.
 - b. Подготовка ИБП к прокладке кабелей, стр. 23.
2. Подключение кабелей отключения выключателя батарейного автомата и коммуникационных кабелей в системах с ИБП и модульными батарейными шкафами, стр. 37¹²
3. Подключение сетевого коммуникационного кабеля, стр. 40.
4. Подключение выключателя системы аварийного отключения питания (ЕРО), стр. 41.
5. Установите ваше решение для батарей:
 - Установка решения для модульных батарей, стр. 73
 - Установка решения для стандартных батарей, стр. 77
6. Соединение монтажных шкафов между собой, стр. 47 и Выравнивание шкафов, стр. 48¹³
7. Подключение кабелей питания в системах с ИБП и модульными или стандартными батарейными шкафами, стр. 60.

11. Примите во внимание, что для стандартных батарейных шкафов переустановка боковых панелей не требуется

12. Примите во внимание, что для стандартных батарейных шкафов сигнальные кабели подключаются позже

13. Только модульные батарейные шкафы должны соединяться с другими шкафами. Стандартные шкафы необходимо только выравнивать

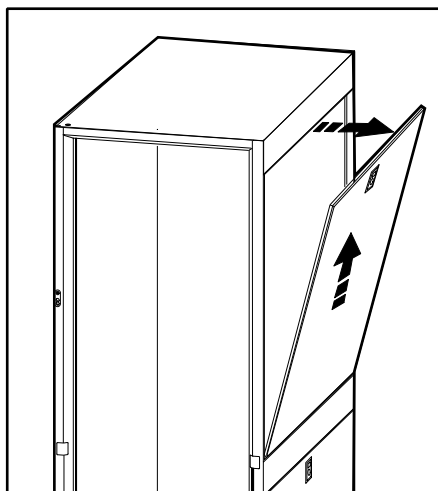
Механическая сборка

Переустановка боковых панелей

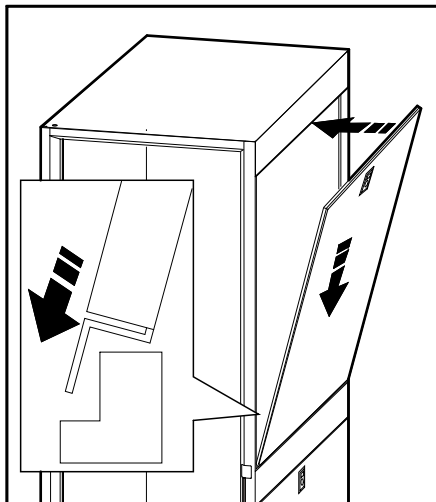
Примечание: Нижний кабельный ввод можно использовать только на системах, установленных на фальшпол.

Примечание: Для систем со стандартными батарейными шкафами переустановка боковых панелей не требуется.

1. Переустановка боковых панелей осуществляется в зависимости от конфигурации системы:
 - **Система с ИБП и устройством распределения электропитания с модульными батареями:** Снимите боковые панели с обеих сторон ИБП и установите одну из боковых панелей на последнем в ряду модульном батарейном шкафу, а другую боковую панель установите на открытой стороне устройства распределения электропитания с модульными батареями.
 - **Система с ИБП и устанавливаемыми в ряд модульными батарейными шкафами:** Снимите с ИБП боковую панель, примыкающую к модульному батарейному шкафу, и установите ее в последний модульный батарейный шкаф в ряду.
 - **Система с ИБП и удаленными модульными батарейными шкафами:** Оставьте боковые панели на ИБП. Для открытых сторон модульных батарейных шкафов потребуются дополнительные боковые панели.
2. Чтобы снять боковые панели, разблокируйте их с помощью ключа (входит в комплект поставки). Нажмите на замок и затем потяните на себя и вверх.



3. Чтобы установить боковые панели, разместите основание панели под углом и вдавите панель внутрь. Заблокируйте боковые панели с помощью ключа.



Подготовка ИБП к прокладке кабелей

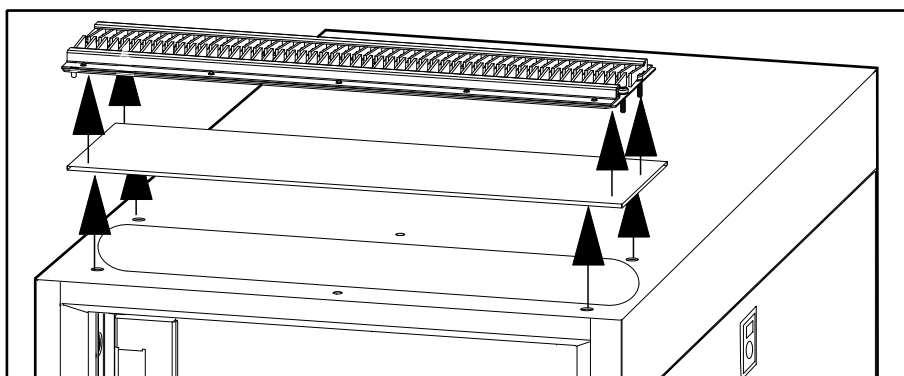
Существует четыре способа прокладки кабелей. Следуйте указаниям, приведенным в процедуре, соответствующей конфигурации вашей системы:

- Подготовка к прокладке кабелей в системах ИБП с верхним кабельным вводом без использования изоляционных труб, стр. 24.
- Подготовка к прокладке кабелей в системах ИБП с верхним кабельным вводом с использованием изоляционных труб, стр. 23.
- Подготовка к прокладке кабелей в системах ИБП с нижним кабельным вводом без использования изоляционных труб, стр. 26.
- Подготовка к прокладке кабелей в системах ИБП с нижним кабельным вводом с использованием изоляционных труб, стр. 27.

Подготовка к прокладке кабелей в системах ИБП с верхним кабельным вводом с использованием изоляционных труб

1. Снимите панель со щетками и фальш-панель.

ИБП – вид сзади



2. Просверлите в фальш-панели требуемое количество отверстий и установите изоляционные трубы.

⚠ ОПАСНО

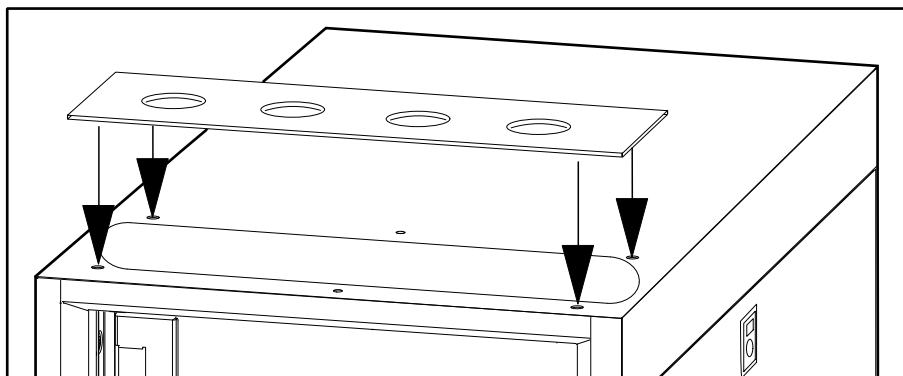
ОПАСНОСТЬ ПОРАЖЕНИЯ ЭЛЕКТРИЧЕСКИМ ТОКОМ, ВЗРЫВА ИЛИ ВСПЫШКИ ДУГОВОГО РАЗРЯДА

Запрещается сверлить или прорезать отверстия для кабелей или изоляционных трубок на установленных фальш-панелях и в непосредственной близости от ИБП.

Несоблюдение данных инструкций может привести к летальному исходу или серьезным травмам.

3. Установите фальш-панель на место.

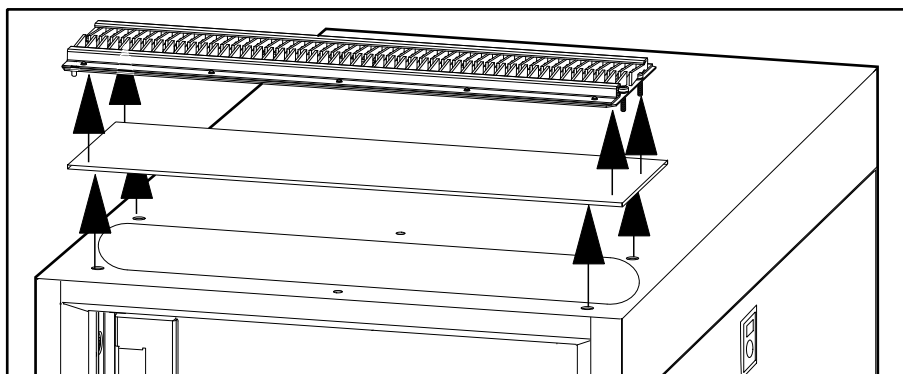
ИБП – вид сзади



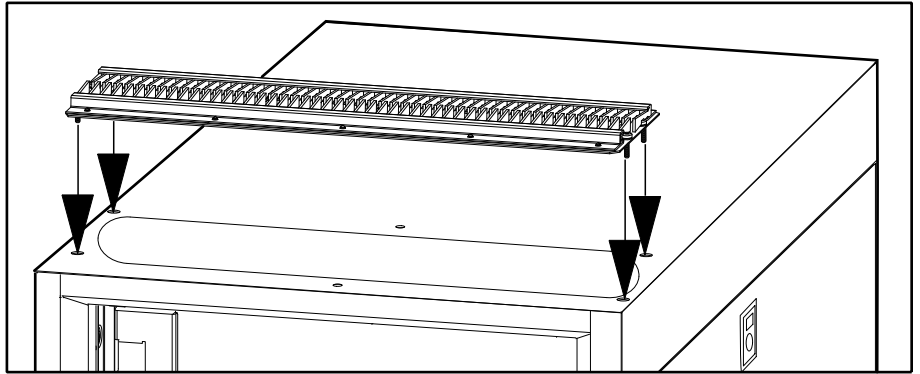
Подготовка к прокладке кабелей в системах ИБП с верхним кабельным вводом без использования изоляционных трубок

1. Снимите панель со щетками и фальш-панель.

ИБП – вид сзади



- Установите панель со щетками на место.

ИБП – вид сзади

Подготовка к прокладке кабелей в системах ИБП с нижним кабельным вводом без использования изоляционных труб

▲ ВНИМАНИЕ

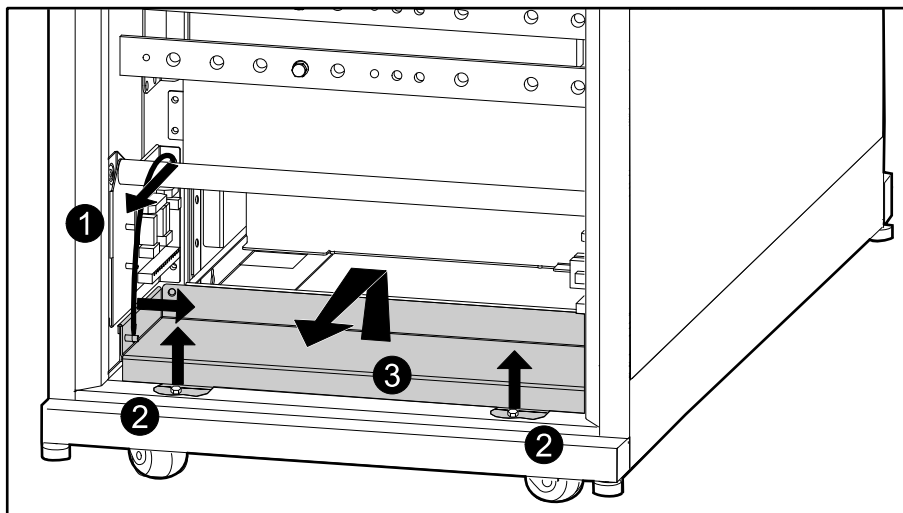
ОПАСНОСТЬ ПОВРЕЖДЕНИЯ ОБОРУДОВАНИЯ ГРЫЗУНАМИ

В зонах возможного распространения грызунов сделайте отверстия в нижней панели, переустановите ее и проложите через нее кабели. Убедитесь в отсутствии острых углов, которые могут повредить кабели.

Несоблюдение данных инструкций может привести к серьезным травмам или повреждению оборудования.

1. Демонтируйте заземляющий кабель.
2. Выверните винты в передней части нижней панели.
3. Поднимите нижнюю панель, чтобы извлечь ее.

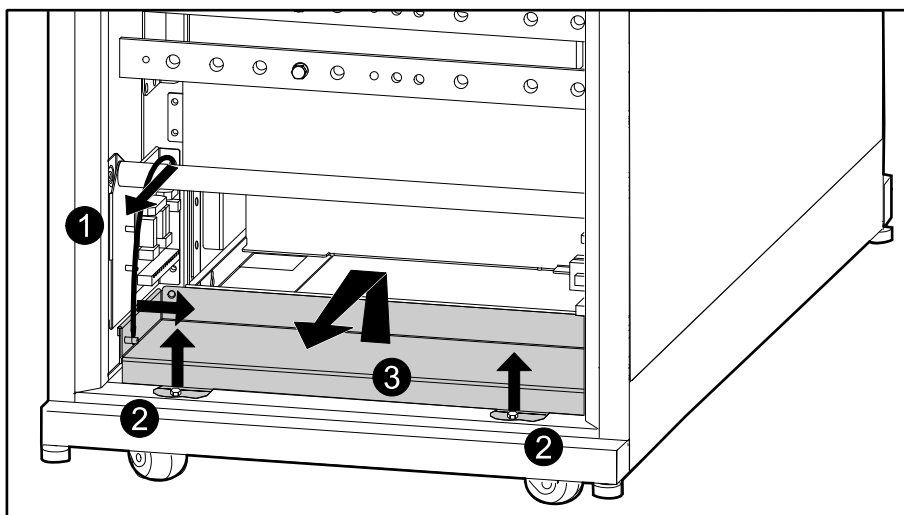
ИБП – вид сзади



Подготовка к прокладке кабелей в системах ИБП с нижним кабельным вводом с использованием изоляционных труб

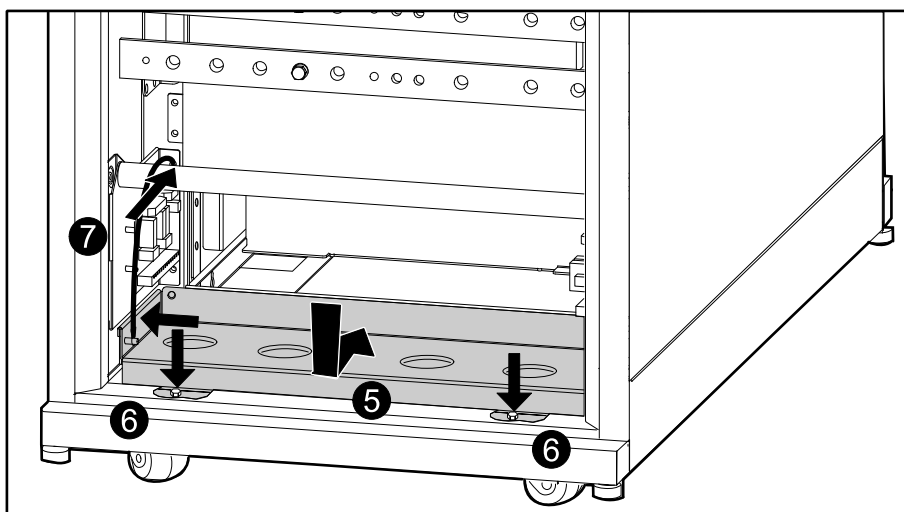
1. Демонтируйте заземляющий кабель.
2. Выверните винты в передней части нижней панели.
3. Поднимите нижнюю панель, чтобы извлечь ее.
4. Просверлите в нижней панели отверстия и установите изоляционные трубы.

ИБП – вид сзади



5. Установите нижнюю панель со смонтированными изоляционными трубами на место.
6. Установите на место винты в передней части нижней панели.
7. Установите на место заземляющий кабель. При затягивании требуется использовать усилие 8 Н•м.

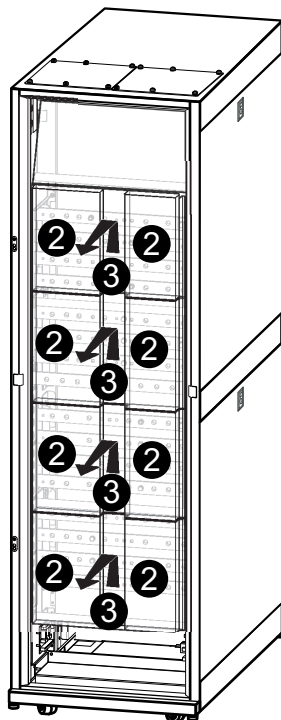
ИБП – вид сзади



Доступ к области подключения кабелей в ИБП

1. Откройте заднюю дверцу ИБП.
2. Снимите все четыре крышки начиная с верхней, для чего ослабьте два винта на каждой из них.
3. Приподнимите и снимите крышку.

ИБП – вид сзади

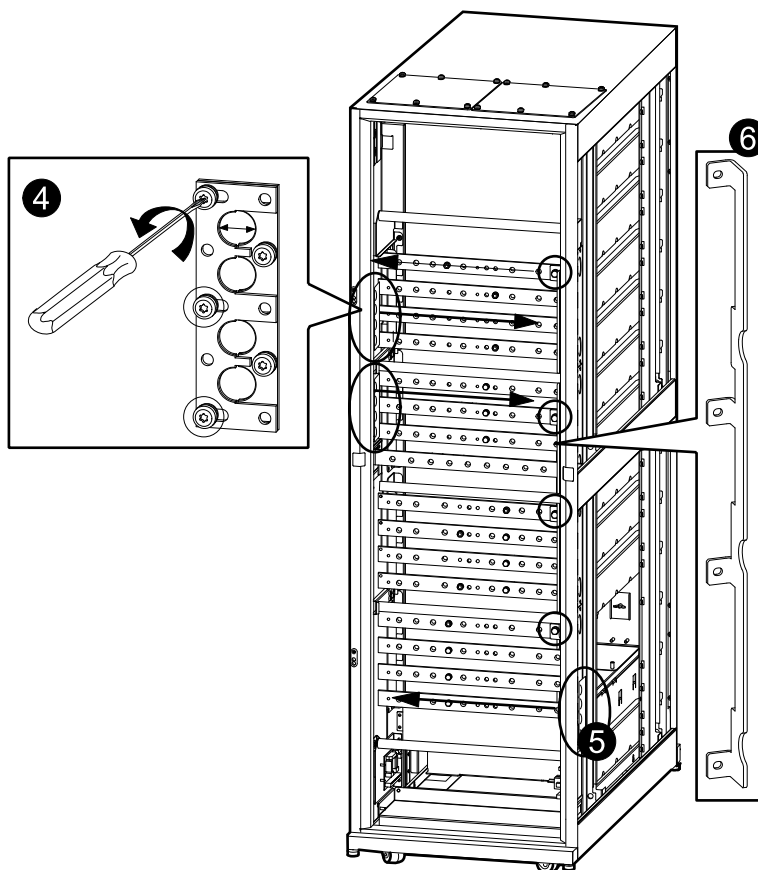


Примечание: Описанные ниже действия применимы только к системам, в которых устройство распределения электропитания с модульными батареями размещено слева от ИБП.

4. Снимите три фиксатора кабеля с левой стороны и сохраните их для дальнейшего использования.
5. Ослабьте четыре винта, снимите шину нейтрали, расположенную с правой стороны ИБП, и установите ее на левую сторону ИБП.

6. Установите на правую сторону ранее снятые фиксаторы кабеля.

ИБП – вид сзади



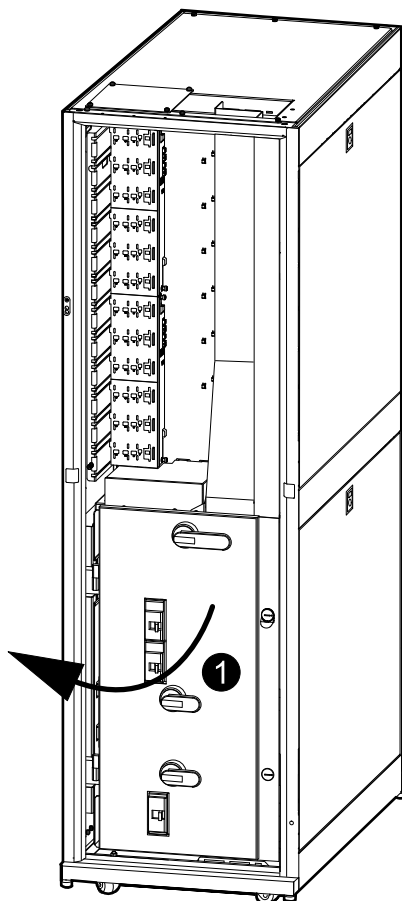
Подготовка устройства распределения электропитания с модульными батареями к прокладке кабелей

- Подготовка устройства распределения электропитания с модульными батареями к прокладке кабелей в системах с верхним кабельным вводом, стр. 31.
- Подготовка устройства распределения электропитания с модульными батареями для прокладки кабелей в системах с нижним передним кабельным вводом без использования изоляционных труб, стр. 32.
- Подготовка устройства распределения электропитания с модульными батареями для прокладки кабелей в системах с нижним передним кабельным вводом с использованием изоляционных труб, стр. 32.

Доступ к области подключения кабелей на устройстве распределения электропитания с модульными батареями

1. На устройстве распределения электропитания с модульными батареями откройте переднюю панель без токоведущих частей на лицевой стороне.

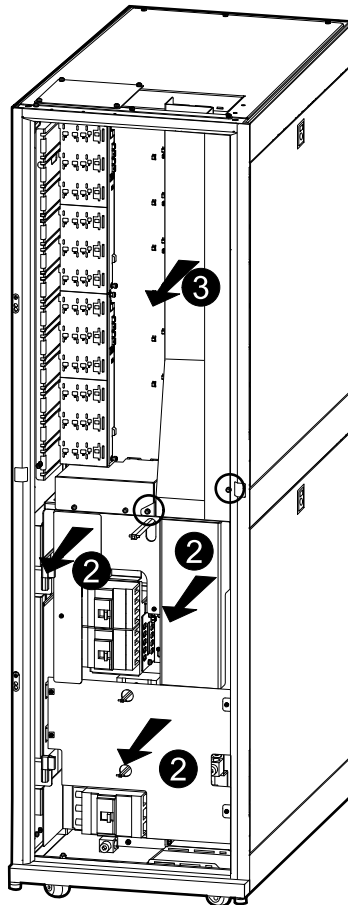
Устройство распределения электропитания с модульными батареями – вид спереди



2. Снимите три облицовочные панели.

3. Выверните два винта в нижней части кабельного желоба и снимите желоб.

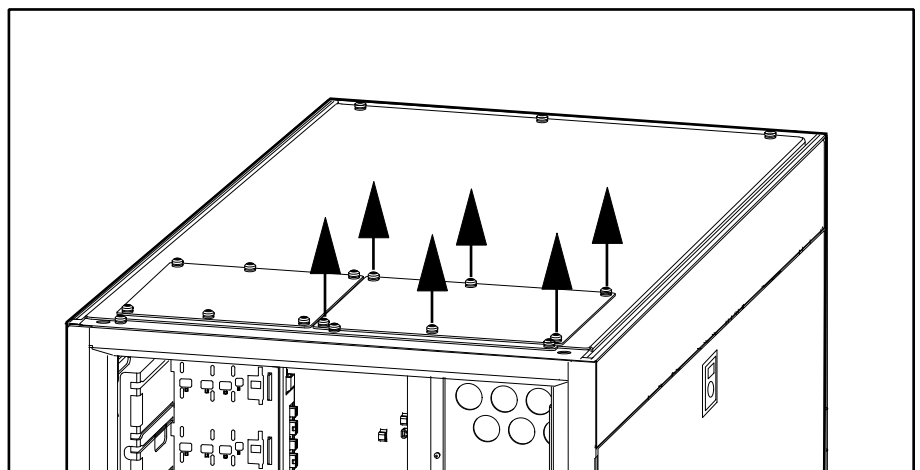
Устройство распределения электропитания с модульными батареями – вид спереди



Подготовка устройства распределения электропитания с модульными батареями к прокладке кабелей в системах с верхним кабельным вводом

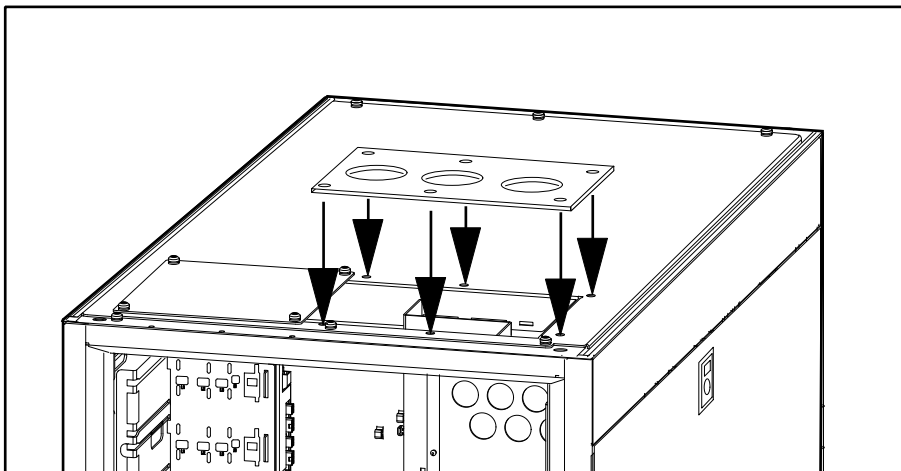
1. Снимите специальную крышку. Если используются изоляционные трубы, перейдите к шагу 2.

Устройство распределения электропитания с модульными батареями – вид спереди



2. Просверлите в верхней панели отверстия и установите изоляционные трубы.

Устройство распределения электропитания с модульными батареями – вид спереди

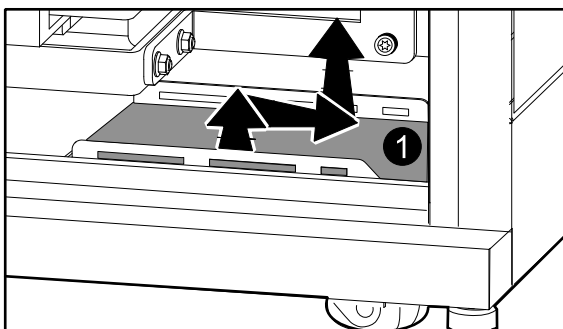


3. Установите верхнюю панель со смонтированными изоляционными трубами на место.

Подготовка устройства распределения электропитания с модульными батареями для прокладки кабелей в системах с нижним передним кабельным вводом без использования изоляционных труб

1. Ослабьте винты и извлеките панель, подняв ее и потянув вправо.

Устройство распределения электропитания с модульными батареями – вид спереди

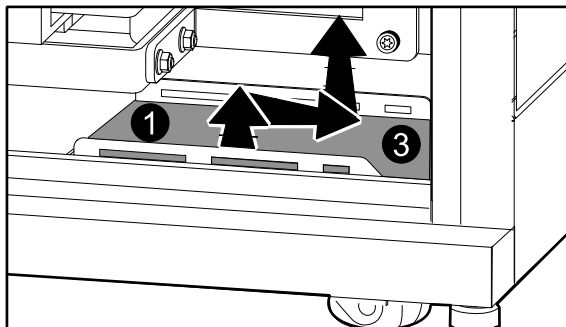


Подготовка устройства распределения электропитания с модульными батареями для прокладки кабелей в системах с нижним передним кабельным вводом с использованием изоляционных труб

1. Удалите винты. Извлеките панель, подняв ее и потянув вправо.
2. Просверлите в нижней панели отверстия для изоляционных труб.

3. Установите нижнюю панель со смонтированными изоляционными трубами на место.

Устройство распределения электропитания с модульными батареями – вид спереди



Подключение коммуникационных кабелей

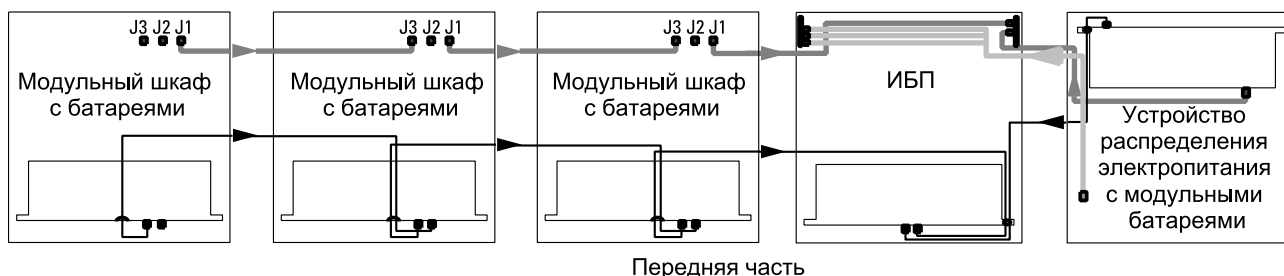
Следуйте одной из приведенных ниже процедур:

- Подключение кабелей отключения выключателя батарейного автомата и коммуникационных кабелей в системах с ИБП и устройством распределения электропитания с модульными батареями, стр. 34.
- Подключение кабелей отключения выключателя батарейного автомата и коммуникационных кабелей в системах с ИБП и модульными батарейными шкафами, стр. 37

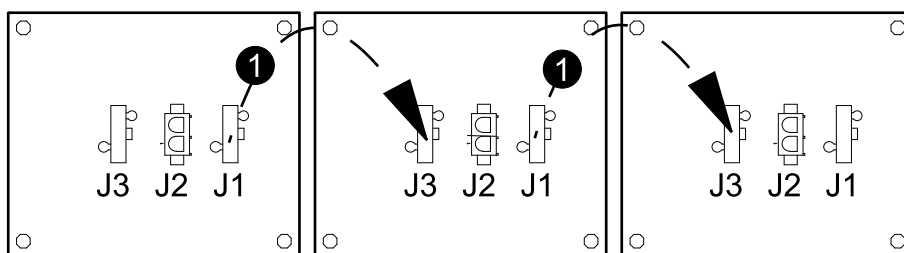
Подключение кабелей отключения выключателя батарейного автомата и коммуникационных кабелей в системах с ИБП и устройством распределения электропитания с модульными батареями

Переместите шкафы на расстояние, достаточное для размещения коммуникационных кабелей между ними. Шкафы не должны быть расположены слишком близко друг к другу. Для выполнения проводных соединений требуется дополнительное место.

Обзор использования коммуникационных кабелей



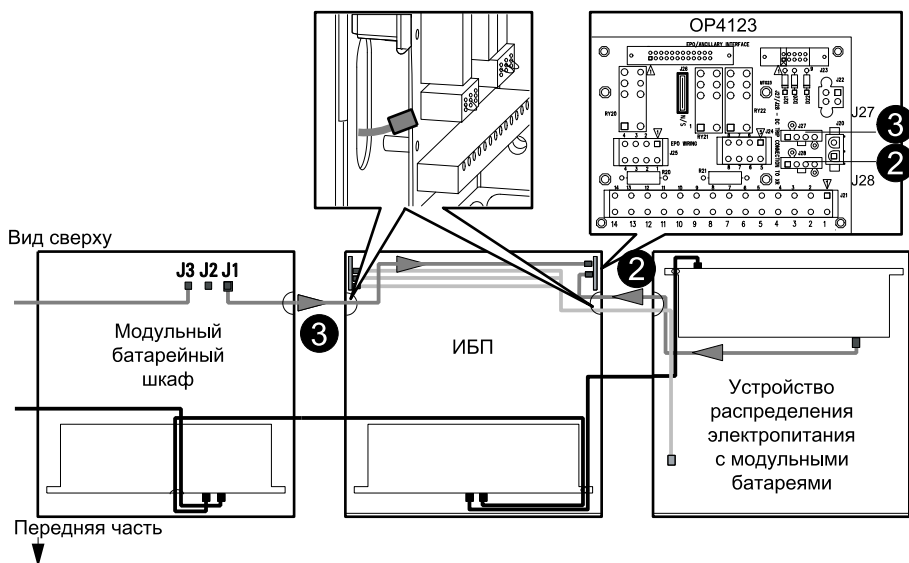
1. Проложите кабель отключения размыкателя батарейного автомата от J1 в первом модульном батарейном шкафу к J3 в следующем модульном батарейном шкафу. Повторите процедуру для всех модульных батарейных шкафов.



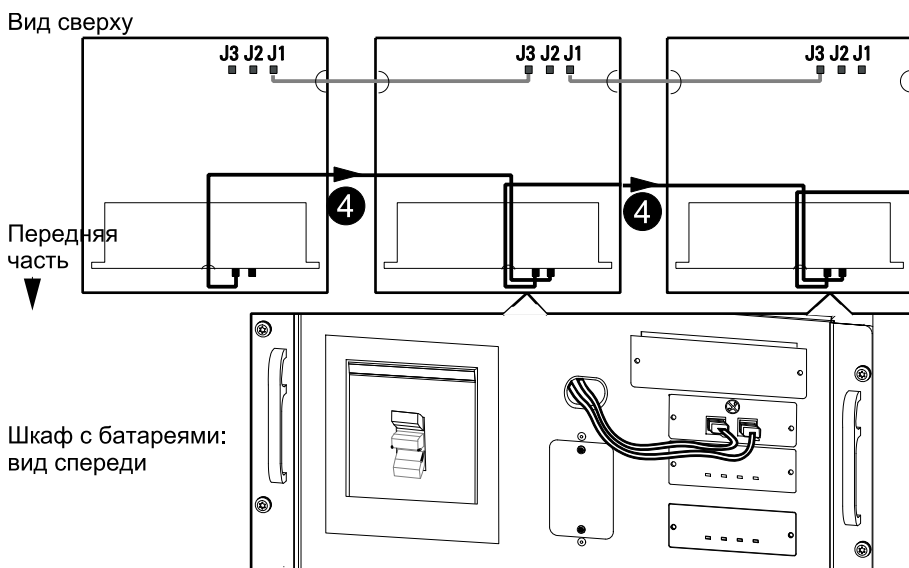
2. Проложите кабель отключения размыкателя батарейного автомата от устройства распределения электропитания с модульными батареями к разъему J28 системы аварийного отключения питания/вспомогательной платы интерфейса (0P4123) в ИБП.

Примечание: Если ИБП установлен в среде, чувствительной к помехам, комплект ЭМС с тремя ферритовыми сердечниками должен быть установлен с тремя петлями. Добавьте защелку на феррите для высокочастотных шумов. Используйте комплект 0J-9147.

3. Проложите кабель отключения размыкателя батарейного автомата от J1 на последнем модульном батарейном шкафу к J27 на плате интерфейса системы аварийного отключения питания/вспомогательной платы интерфейса (OP4123) в ИБП.

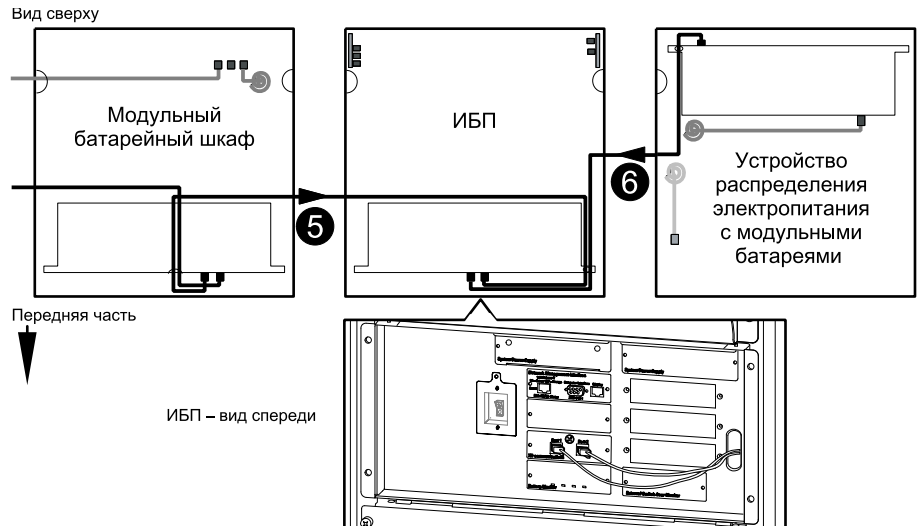


4. Проложите коммуникационный кабель от внешнего коммуникационного порта 1 в каждом модульном батарейном шкафу к порту 2 в следующем модульном батарейном шкафу. При необходимости удалите заглушку.

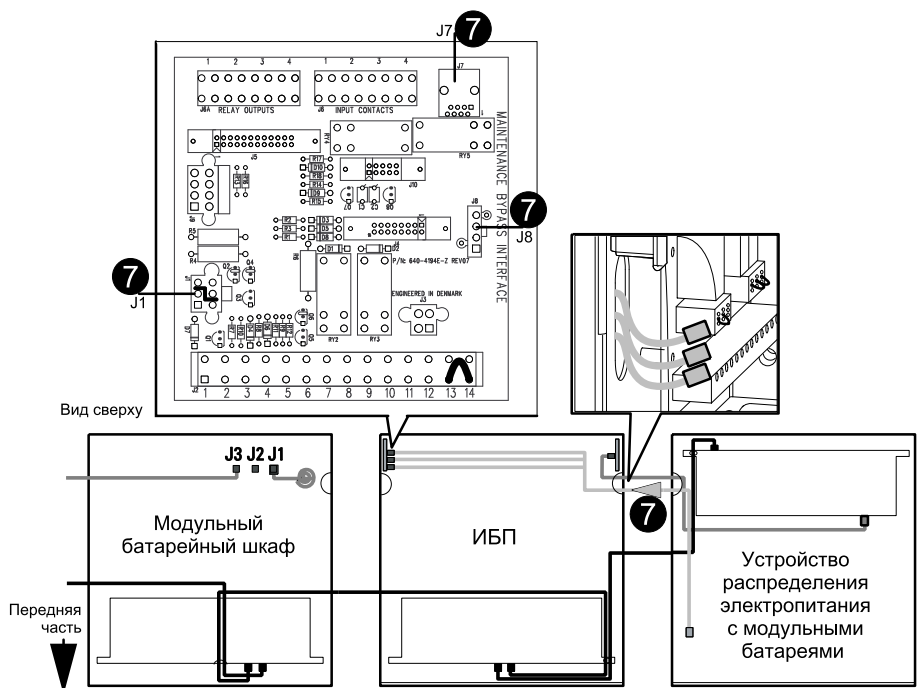


5. Проложите коммуникационный кабель от внешнего коммуникационного порта 1 последнего модульного батарейного шкафа в ряду к порту 2 контроля внешних батарейных шкафов в ИБП

6. Проложите коммуникационный кабель от внешнего коммуникационного порта 2 на устройстве распределения электропитания с модульными батареями к внешнему коммуникационному порту 1 на ИБП.



7. Проложите три коммуникационных кабеля устройства распределения электропитания от устройства распределения электропитания с модульными батареями к J7, J8 и J1 на плате сервисного байпаса (ОРЗ199) в ИБП.

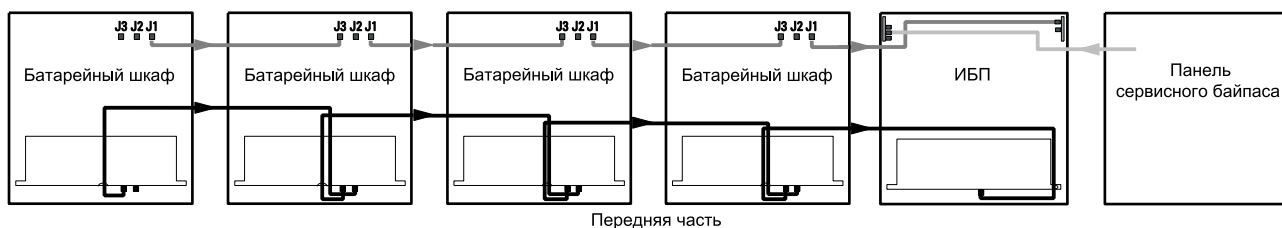


Подключение кабелей отключения выключателя батарейного автомата и коммуникационных кабелей в системах с ИБП и модульными батарейными шкафами

Примечание: Коммуникационные кабели для стандартных батарейных шкафов подключаются позже в Подключении сигнальных кабелей только к одному установленному стандартному шкафу для батарей, стр. 83 и Подключении сигнальных кабелей к нескольким стандартным шкафам для батарей, стр. 86.

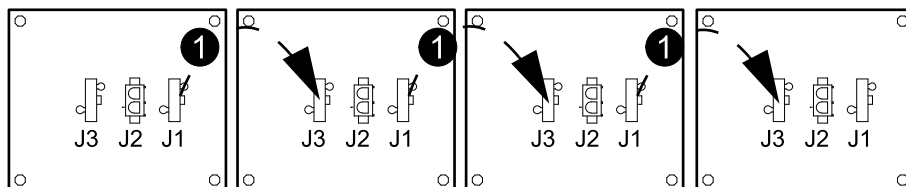
Переместите шкафы на расстояние, достаточное для размещения коммуникационных кабелей между ними. Шкафы не должны быть расположены слишком близко друг к другу. Для выполнения проводных соединений требуется дополнительное место.

Обзор использования коммуникационных кабелей



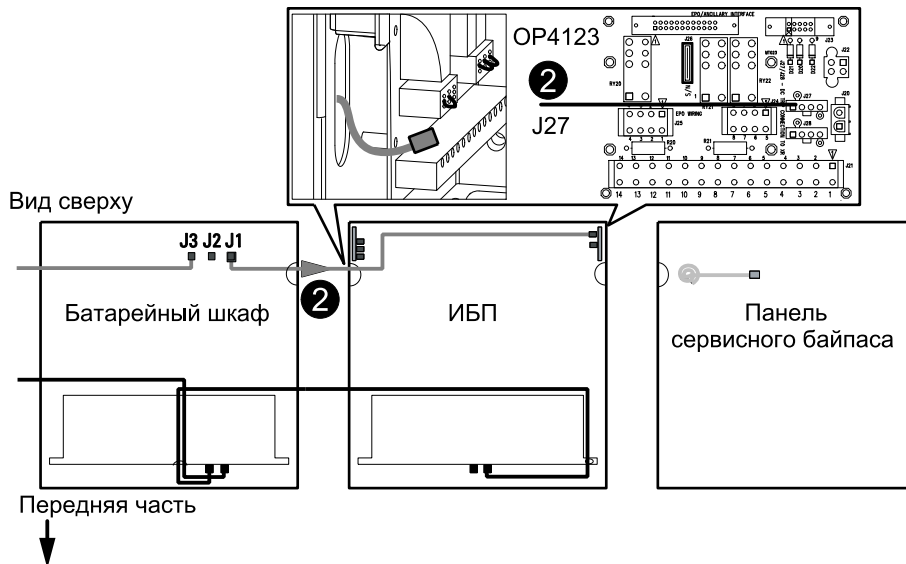
1. Проложите кабель отключения размыкателя батарейного автомата от J1 в первом модульном батарейном шкафу к J3 в следующем модульном батарейном шкафу. Повторите процедуру для всех модульных батарейных шкафов.

Модульные батарейные шкафы – вид сзади

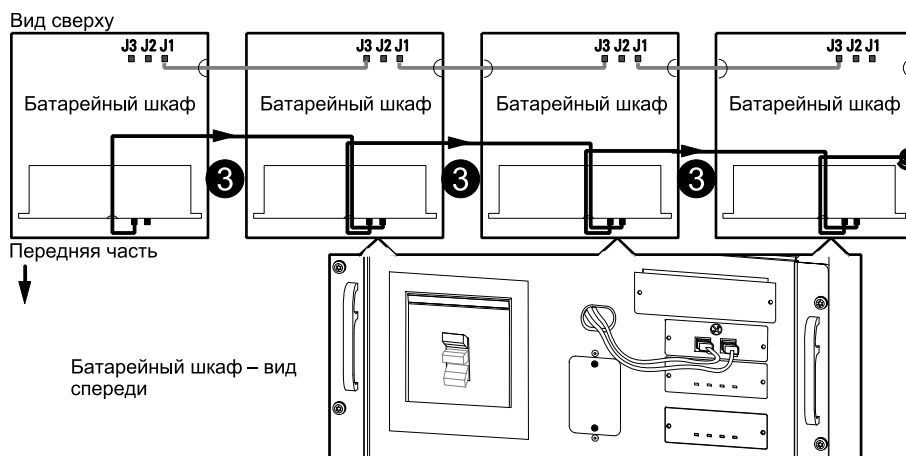


2. Проложите кабель отключения размыкателя батарейного автомата от J1 на последнем модульном батарейном шкафу к J27 на плате интерфейса системы аварийного отключения питания/вспомогательной платы интерфейса (OP4123) в ИБП.

Примечание: Если ИБП установлен в среде, чувствительной к помехам, комплект ЭМС с тремя ферритовыми сердечниками должен быть установлен с тремя петлями. Добавьте защелку на феррите для высокочастотных шумов. Используйте комплект OJ-9147.

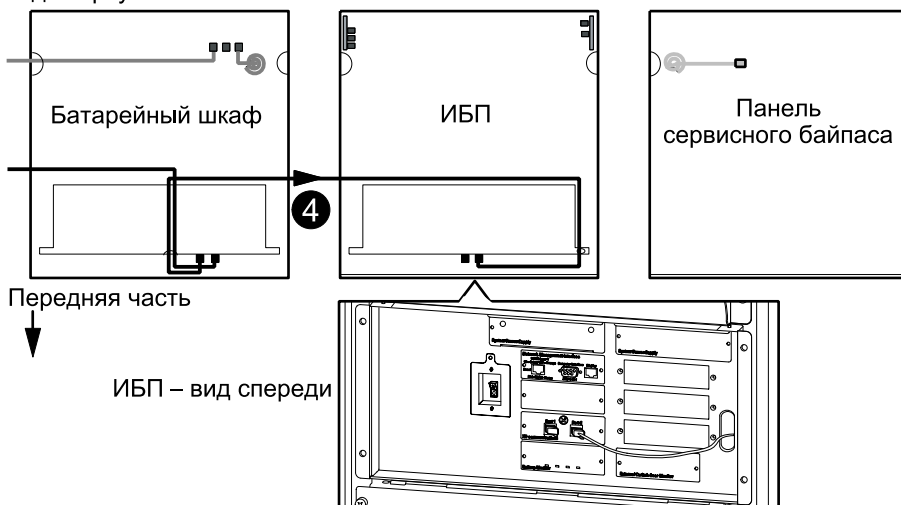


3. Проложите коммуникационный кабель от внешнего коммуникационного порта 1 в каждом модульном батарейном шкафу к порту 2 в следующем модульном батарейном шкафу. При необходимости удалите заглушку.



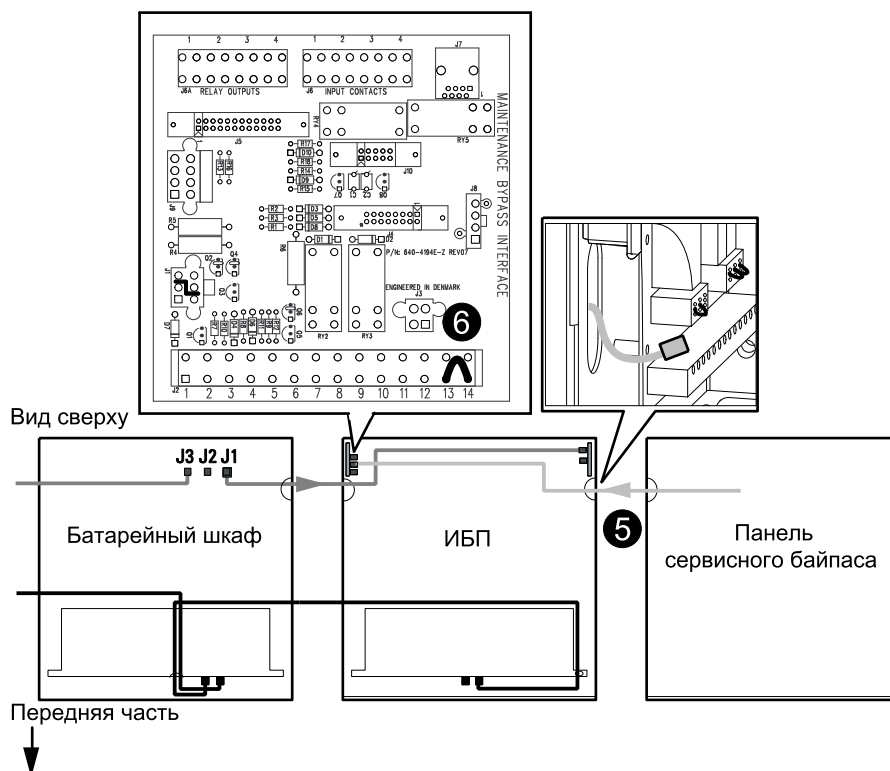
4. Проложите коммуникационный кабель от внешнего коммуникационного порта 1 в последнем модульном батарейном шкафу к внешнему коммуникационному порту 2 ИБП.

Вид сверху



5. Проложите коммуникационные кабели от панели сервисного байпаса к плате сервисного байпаса (0P3199) в ИБП.

Примечание: Если ИБП установлен в среде, чувствительной к помехам, комплект ЭМС с тремя ферритовыми сердечниками должен быть установлен с тремя петлями. Добавьте защелку на феррите для высокочастотных шумов. Используйте комплект 0J-9147.

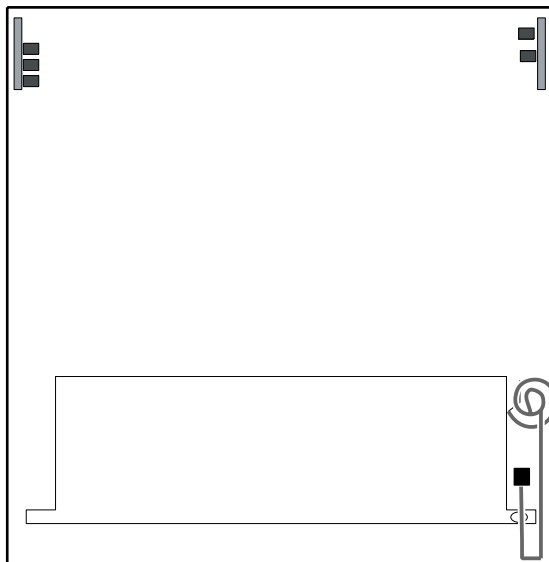


6. Для распределительных устройств сторонних поставщиков без контроля состояния необходимо убрать перемычку между контактами 13 и 14 порта J2. Для распределительных устройств с контролем состояния, подключенных к плате интерфейса сервисного байпаса, необходимо оставить данную перемычку установленной.

Подключение сетевого коммуникационного кабеля

1. Сетевой коммуникационный кабель (входит в комплект поставки) был предварительно подключен к ИБП и расположен сверху шкафа ИБП. Подключите сетевой коммуникационный кабель к локальной сети.

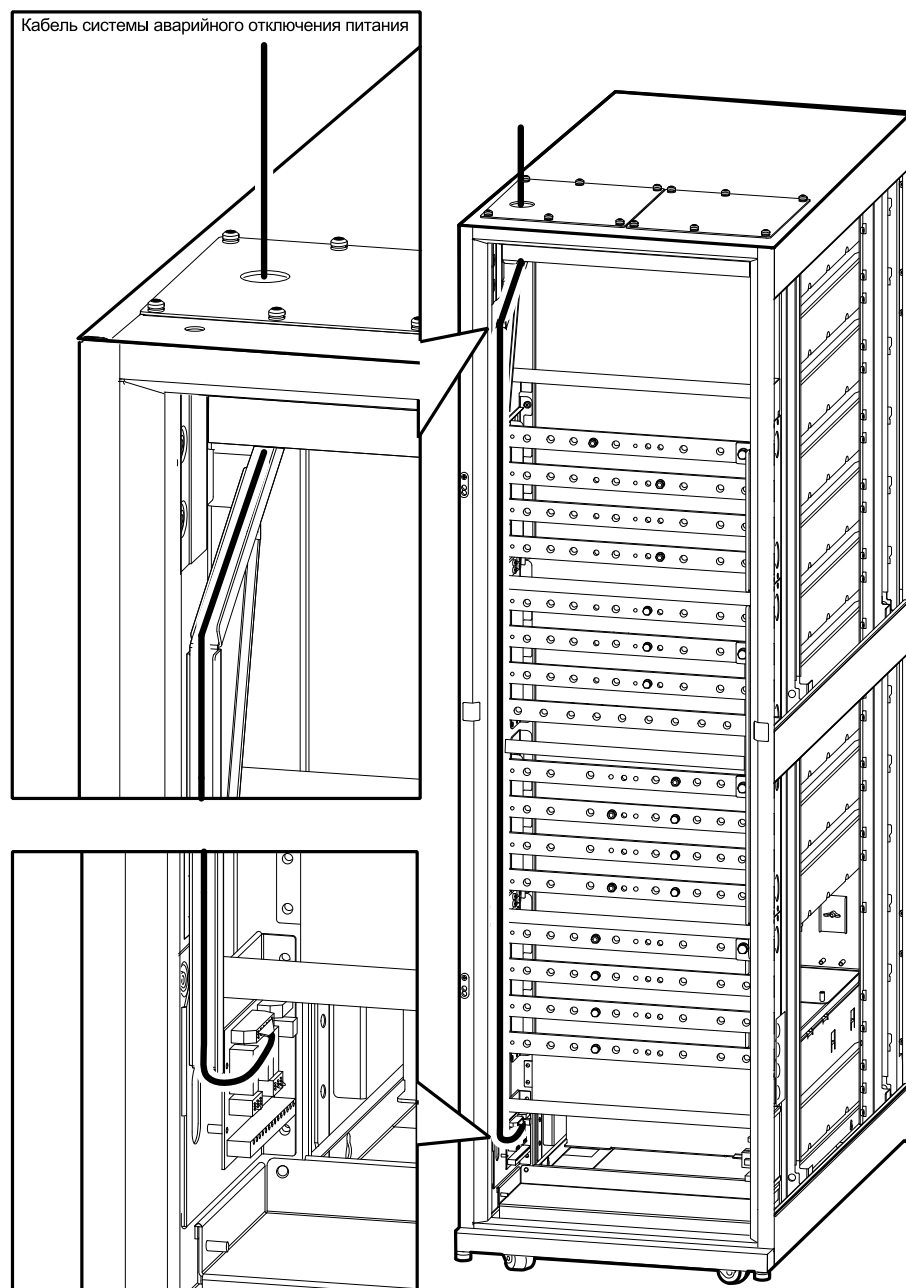
ИБП – вид сверху



Передняя часть

Подключение выключателя системы аварийного отключения питания (ЕРО)

ИБП – вид сзади



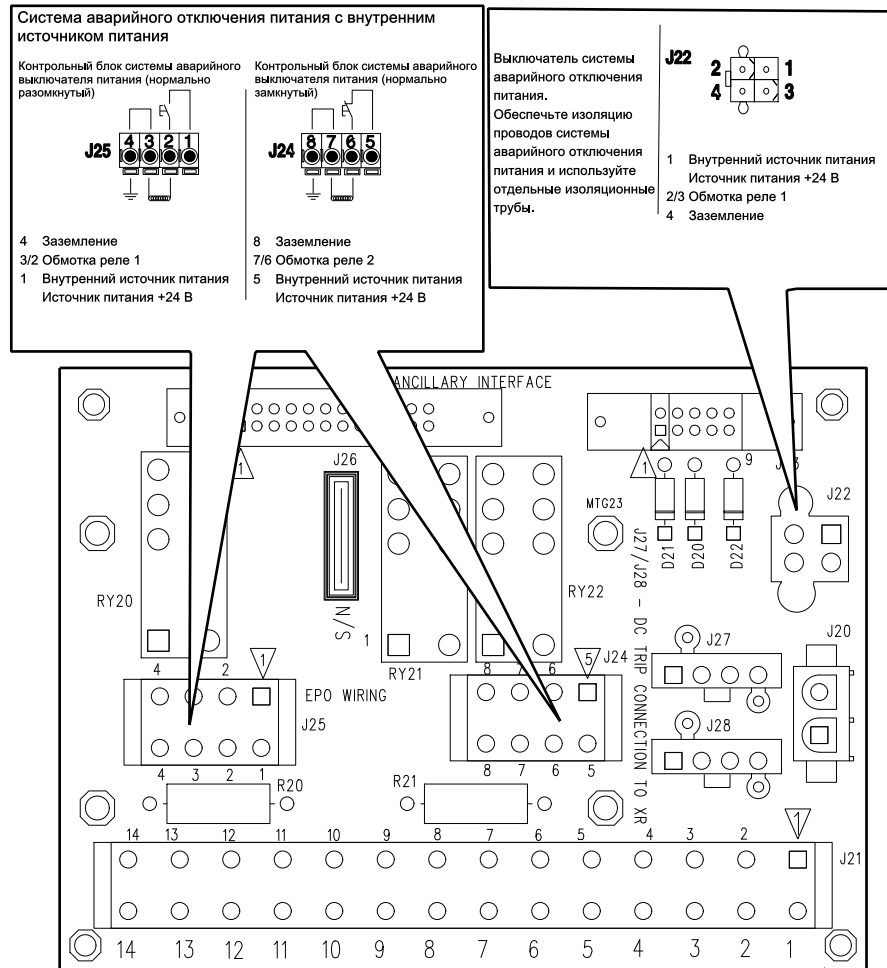
ИБП должен быть подключен к сухому контакту или внешнему источнику 24 В постоянного тока.

Аварийного отключения питания можно добиться с помощью замыкания контактов или применения внешнего напряжения 24 В постоянного тока от источника безопасного сверхнизкого напряжения (SELV — Safety Extra Low Voltage). Следует помнить о том, что необходимо изолировать опасное напряжение сети питания от сигнала замыкания контактов или источника 24 В постоянного тока. Замыкание контактов цепи системы аварийного отключения питания или подача 24 В постоянного тока в соответствии со стандартом EN60950-1 Safety of Information Technology Equipment («Безопасность оборудования информационных технологий») считается цепью SELV. Цепи SELV изолированы от сети питания посредством защитного разделительного трансформатора, который сконструирован таким образом, что при нормальных условиях напряжение ограничено пиковым 42,4 В или 60 В постоянного тока.

Примечание: Проводка выключателя системы аварийного отключения питания должна соответствовать местным и национальным нормам и правилам монтажа электрической проводки.

Примечание: Если ИБП установлен в среде, чувствительной к помехам, комплект ЭМС с тремя ферритовыми сердечниками должен быть установлен с тремя петлями. Добавьте защелку на феррите для высокочастотных шумов. Используйте комплект 0J-9147.

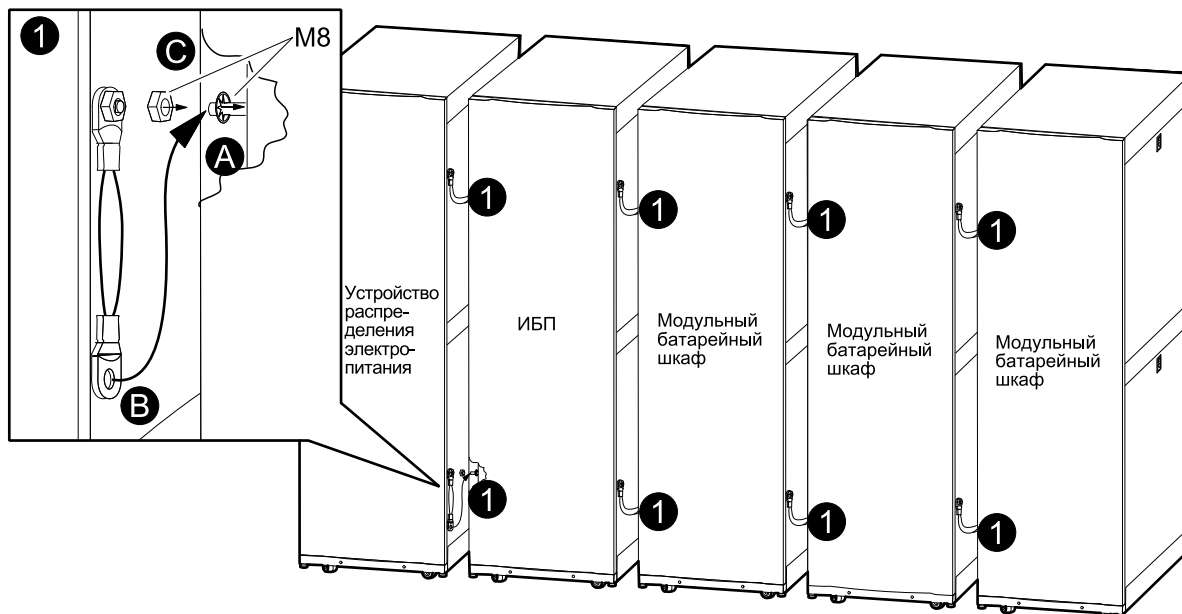
Монтажная схема выключателя системы аварийного отключения питания



Выполнение выравнивания потенциалов

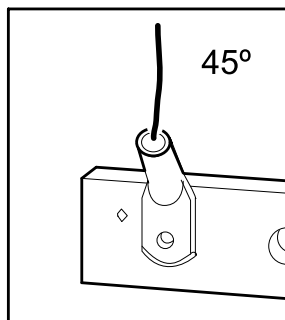
Примечание: Для обеспечения соответствия с конфигурацией системы может потребоваться переместить некоторые провода выравнивания потенциалов.

1. Подключите два проводника с одинаковыми потенциалами ко всем шкафам системы. Соединяющие проводники подключены к устройству распределения электропитания с модульными батарейными шкафами, ИБП и всем модульным батарейным шкафам заранее. Подключите соединяющий проводник (B) и звездчатую шайбу к болту РЕМ (A) в соседнем шкафу, а затем прикрепите гайку M8 (C) к болту РЕМ (A) для завершения соединения. (Примечание: Звездчатая шайба может быть уже установлена на гайку.)



Подключение кабелей питания между ИБП и устройством распределения электропитания с модульными батареями

Примечание: Данная процедура применима только к системам с ИБП и устройствам распределения электропитания с модульными батарейными шкафами.



Schneider Electric рекомендует использовать кабельные наконечники, изогнутые под углом 45°.

Для направления кабелей Schneider Electric рекомендует использовать гибкие медные кабели (см. рисунок).

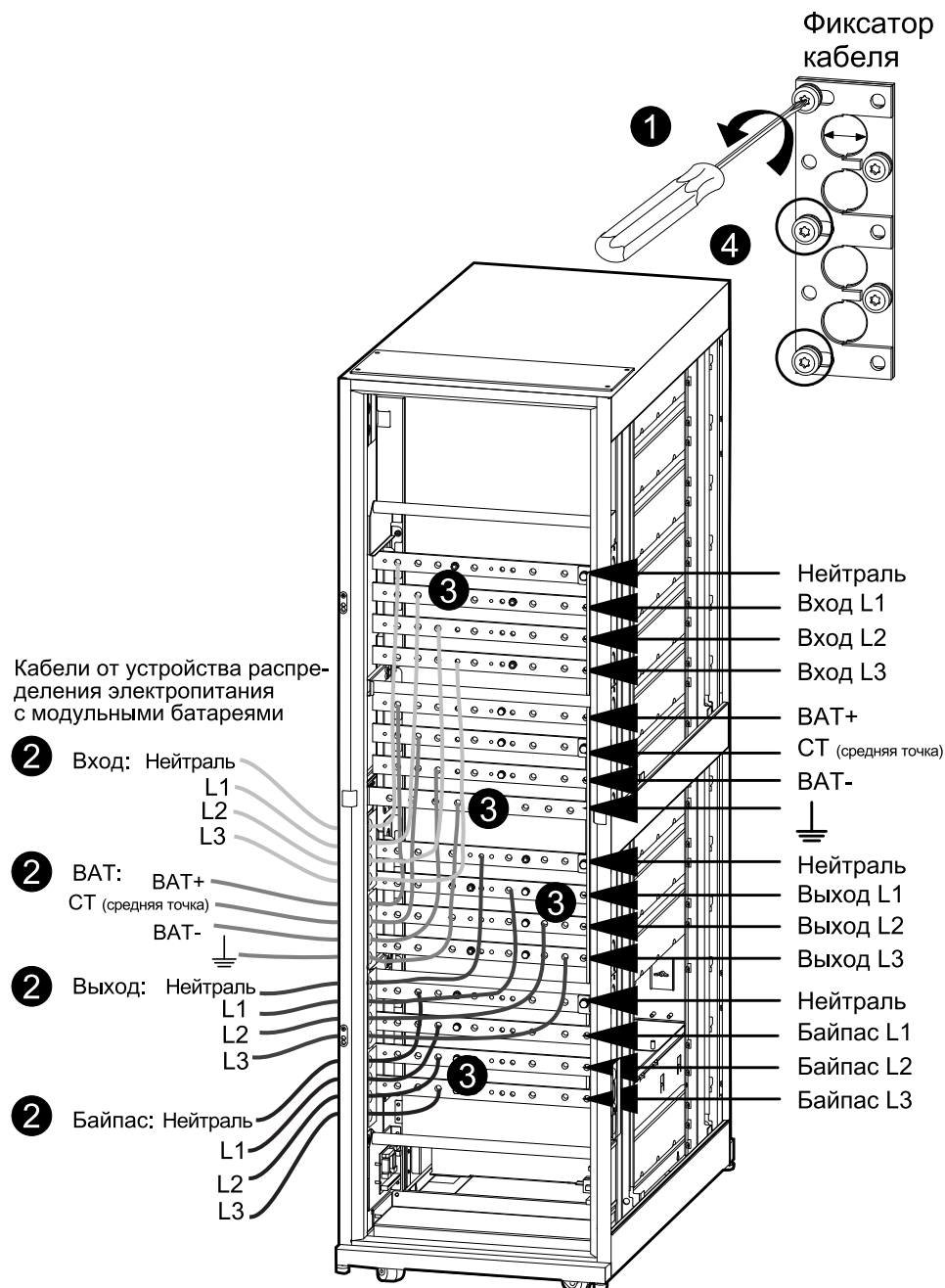
Примечание: Обеспечьте чередование фаз по часовой стрелке и подключение нейтрали. Винт разъема питания имеет диаметр 10 мм и требует применения усилия при затягивании в 26 Н•м.

Примечание: Не выворачивайте из шин 12 нейлоновых винтов М10 с шестигранной головкой. Подключайте кабели, используя свободные отверстия в шинах.

Примечание: В ИБП по возможности прокладывайте батарейные кабели вне направляющих (см. рисунок).

Примечание: Винты М10, гайки и кабельные стяжки поставляются в наборе дополнительных принадлежностей ИБП.

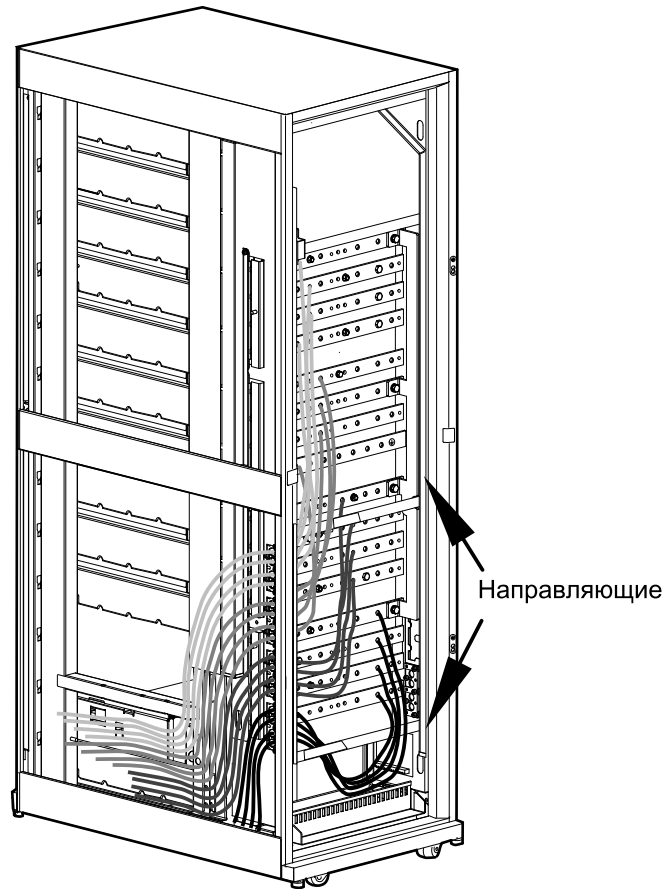
ИБП – вид сзади



1. Прежде чем пропустить кабели, ослабьте три винта на каждом ближнем к шкафу распределения фиксаторе кабеля.
2. Проложите кабели в ИБП через отверстия в фиксаторах кабелей на боковой панели шкафа, начиная снизу с байпаса L3, а затем продвигаясь вверх. Укладывайте кабели аккуратно, чтобы избежать их перепутывания. Не затягивайте винты для крепления кабеля.
3. Подключите кабели к шинам в соответствии с указаниями на наклейках.

4. Затяните три винта на каждом фиксаторе кабеля.

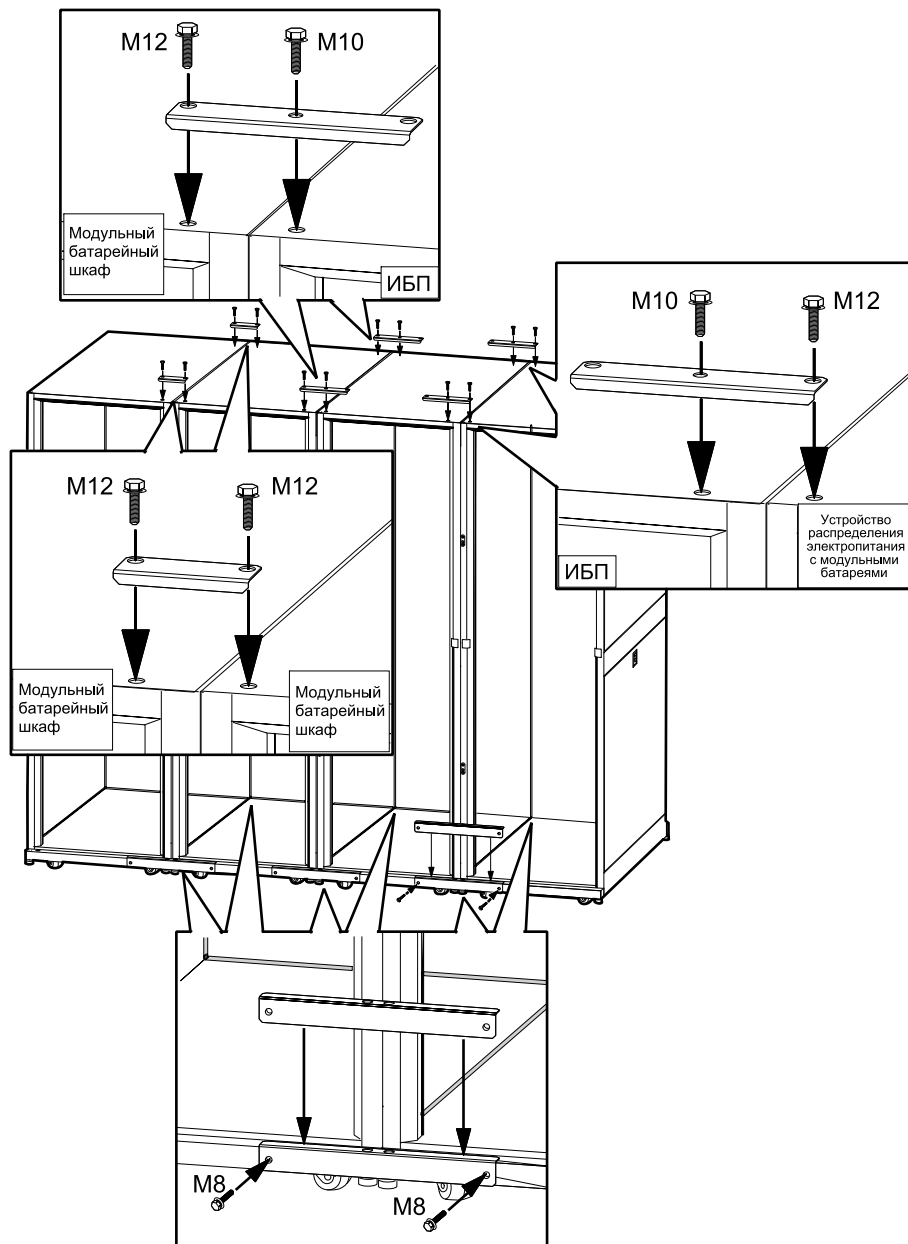
ИБП – вид сбоку



Соединение монтажных шкафов между собой

Примечание: Перед соединением монтажных шкафов между собой необходимо подключить коммуникационные кабели и кабели питания. Следуйте приведенным указаниям по установке.

1. Выровняйте шкафы.
2. Для обеспечения безопасности и соединения шкафов установите внешние скобы (входят в комплект поставки).



Выравнивание шкафов

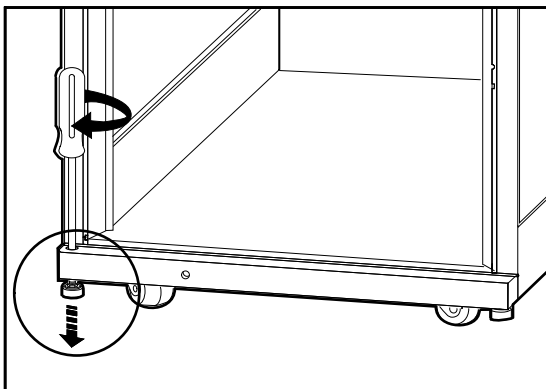
⚠ ОСТОРОЖНО

УГРОЗА ОПРОКИДЫВАНИЯ

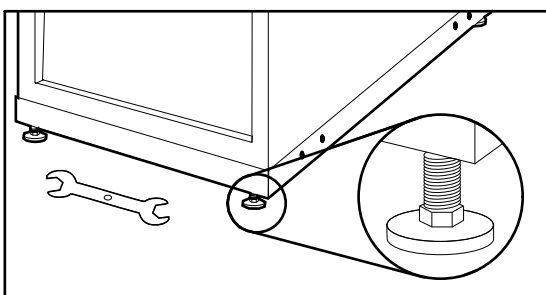
Система должна быть установлена на ровном полу. С помощью регулируемых ножек можно выровнять шкаф на относительно ровной поверхности, но не на поверхности с сильным уклоном.

Несоблюдение данных инструкций может привести к летальному исходу, серьезным травмам или повреждению оборудования.

1. Опустите четыре регулировочных ножки при помощи отвертки.



2. Используя гаечный ключ, отрегулируйте четыре ножки и убедитесь в том, что шкаф выровнен.

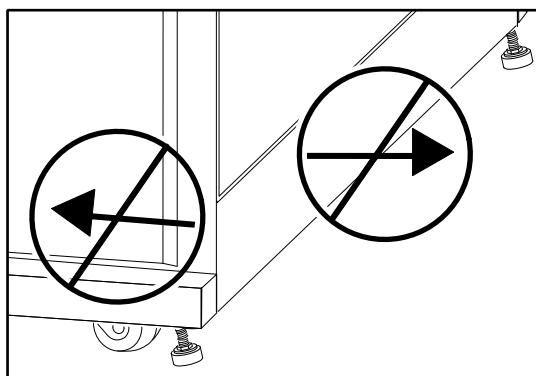


⚠ ОСТОРОЖНО

УГРОЗА ОПРОКИДЫВАНИЯ

Не перемещайте шкаф после выравнивания регулировочных ножек.

Несоблюдение данных инструкций может привести к летальному исходу, серьезным травмам или повреждению оборудования.



Подключение кабелей питания

Подключение кабелей питания в системах с ИБП и устройством распределения электропитания с модульными батареями

1. Подключение входящих кабелей в устройстве распределения электропитания с модульными батареями, стр. 49. Следуйте одной из процедур:
 - Подключение кабелей питания в системах с одиночным вводом питания, стр. 50.
 - Подключение кабелей питания в системах с двойным вводом питания, стр. 51
2. Подключение выключателей отводящих линий устройства распределения электропитания, стр. 53.
3. Установка модулей распределения питания в устройство распределения электропитания с модульными батареями, стр. 55.

Подключение входящих кабелей в устройстве распределения электропитания с модульными батареями

▲ ВНИМАНИЕ

ОПАСНОСТЬ ПОВРЕЖДЕНИЯ ОБОРУДОВАНИЯ

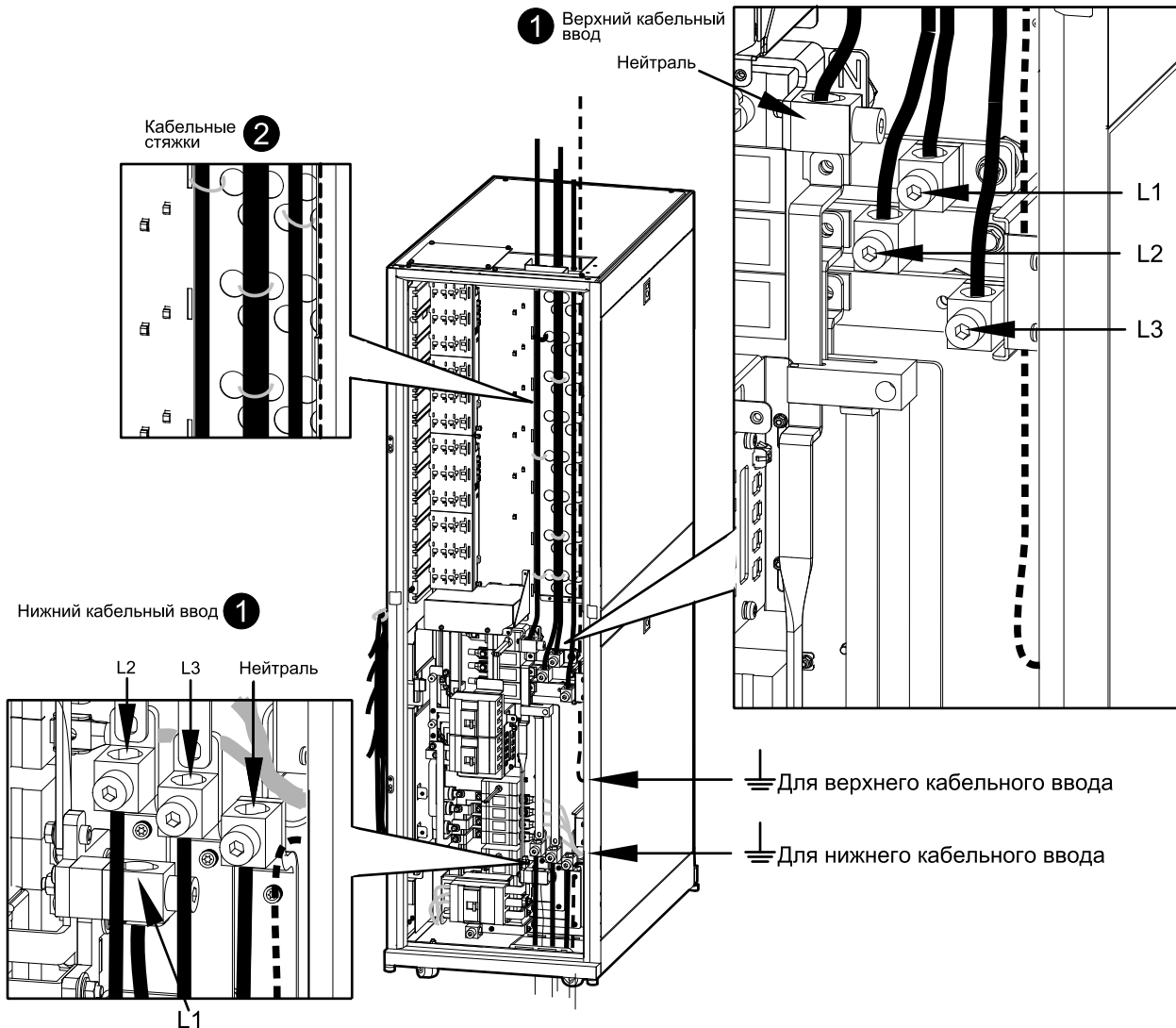
Обеспечьте чередование фаз по часовой стрелке и безопасное положение винта разъема питания. Кабельный наконечник допускает использование медных кабелей сечением до 300 мм² (или двух медных кабелей сечением 130 мм²). В системах с двойным питанием максимальные размеры кабелей ограничены кабельным желобом, который позволяет использовать входящие и байпасные медные кабели сечением до 120 мм². При затягивании требуется использовать усилие 62 Н•м.

Несоблюдение данных инструкций может привести к серьезным травмам или повреждению оборудования.

Примечание: Нейтрали основного и байпасного ввода объединены с помощью жесткой перемычки в ИБП. Не устанавливайте перемычку между двумя подключениями нейтрали в системах с одиночным вводом питания.

Подключение кабелей питания в системах с одиночным вводом питания

Устройство распределения электропитания с модульными батареями – вид спереди

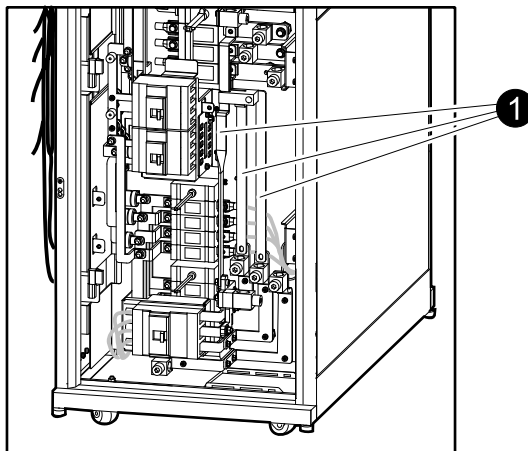


Примечание: Проложите входящие кабели как можно дальше вправо, чтобы освободить место для кабелей модуля распределения питания, которые будут подключаться позже.

1. Прокладывайте кабели сверху или снизу и подключайте их следующим образом:
 - В системах с верхним кабельным вводом подключите входящие кабели к входным разъемам.
 - В системах с нижним кабельным вводом подключите входящие кабели к байпасным разъемам.
2. В системах с верхним вводом закрепите кабели в кабельном лотке с помощью стяжек с минимальной прочностью при растяжении 80 кг (входят в комплект поставки).

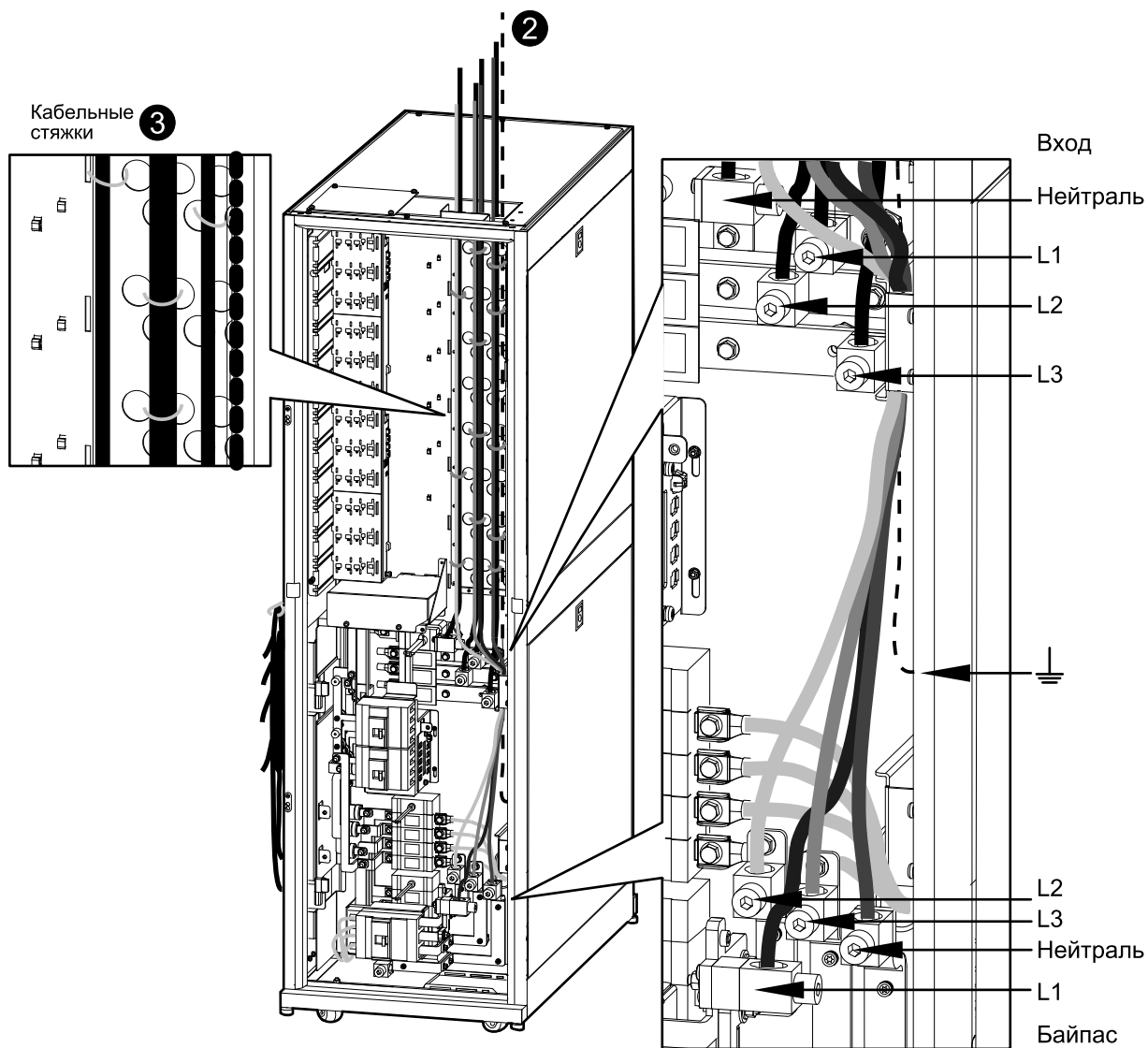
Подключение кабелей питания в системах с двойным вводом питания

Устройство распределения электропитания с модульными батареями – вид спереди

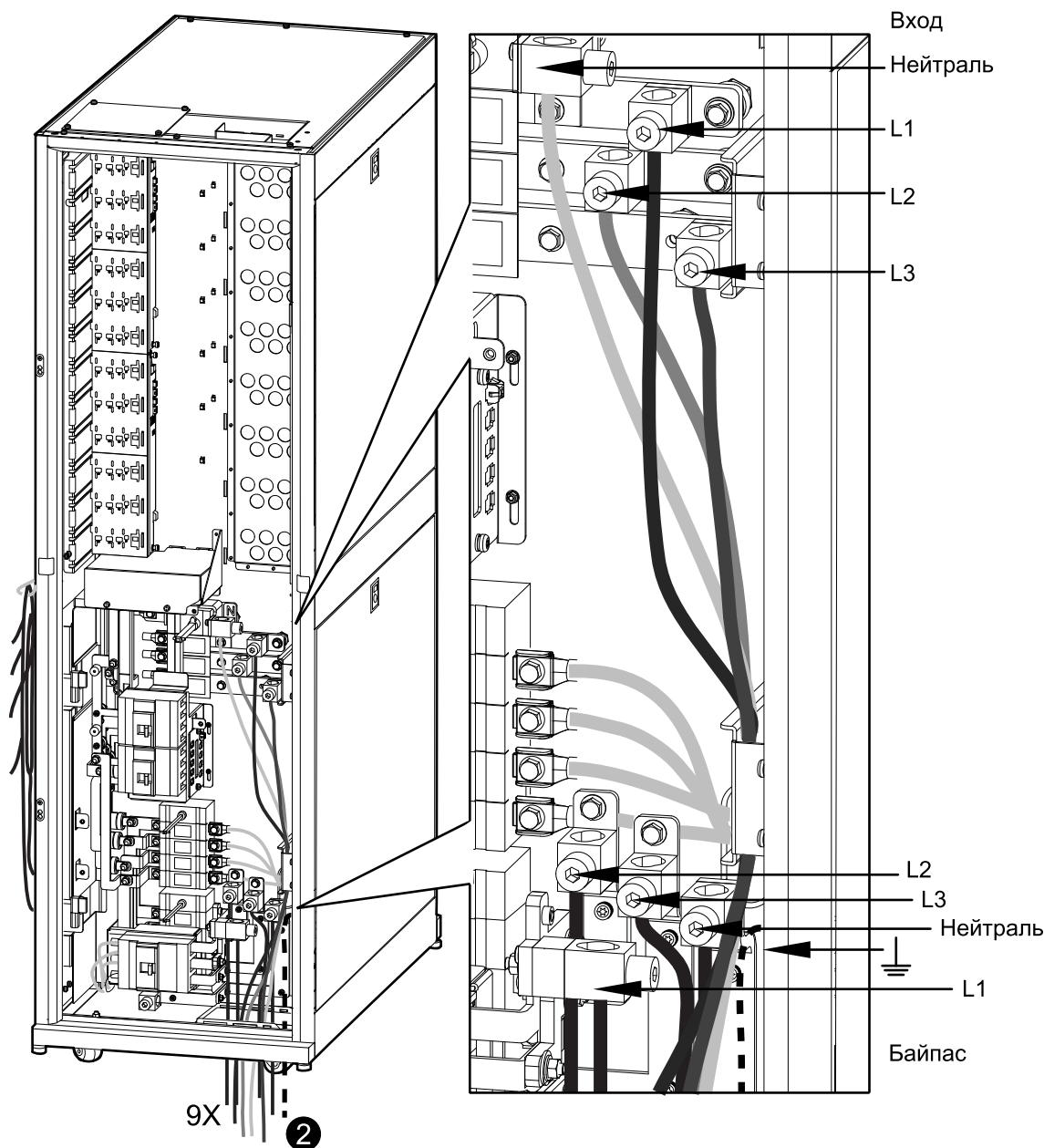


1. Снимите три шины одиночного ввода питания.
2. Проложите кабели через верхнюю или нижнюю часть и подключите входящие кабели к входным разъемам, а байпасные кабели – к байпасным разъемам.
3. В системах с верхним вводом закрепите кабели в кабельном лотке с помощью стяжек с минимальной прочностью при растяжении 80 кг (входят в комплект поставки).

Система с верхним кабельным вводом – устройство распределения электропитания с модульными батареями – вид спереди



Система с нижним кабельным вводом – устройство распределения электропитания с модульными батареями – вид спереди



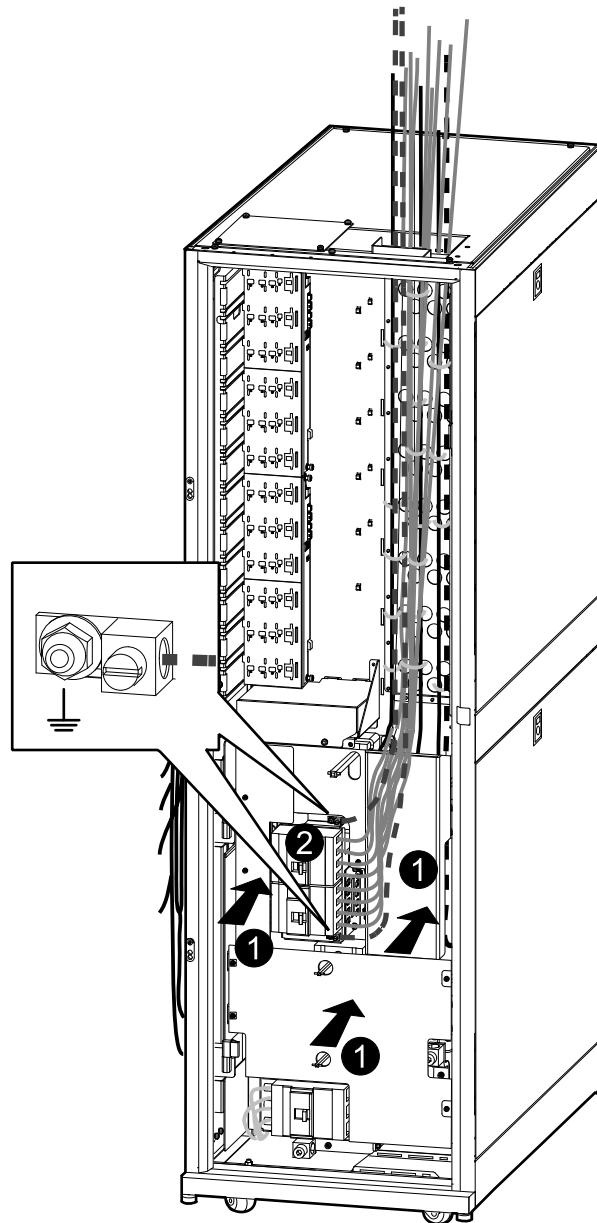
Подключение выключателей отводящих линий устройства распределения электропитания

⚠ ВНИМАНИЕ
ОПАСНОСТЬ ПОВРЕЖДЕНИЯ ОБОРУДОВАНИЯ
Обеспечьте чередование фаз по часовой стрелке и безопасное положение винта разъема питания. Разъемы такого автоматического выключателя поддерживают подключение кабелей сечением до 70 мм ² . При затягивании требуется использовать усилие в 26 Н•м.
Несоблюдение данных инструкций может привести к серьезным травмам или повреждению оборудования.

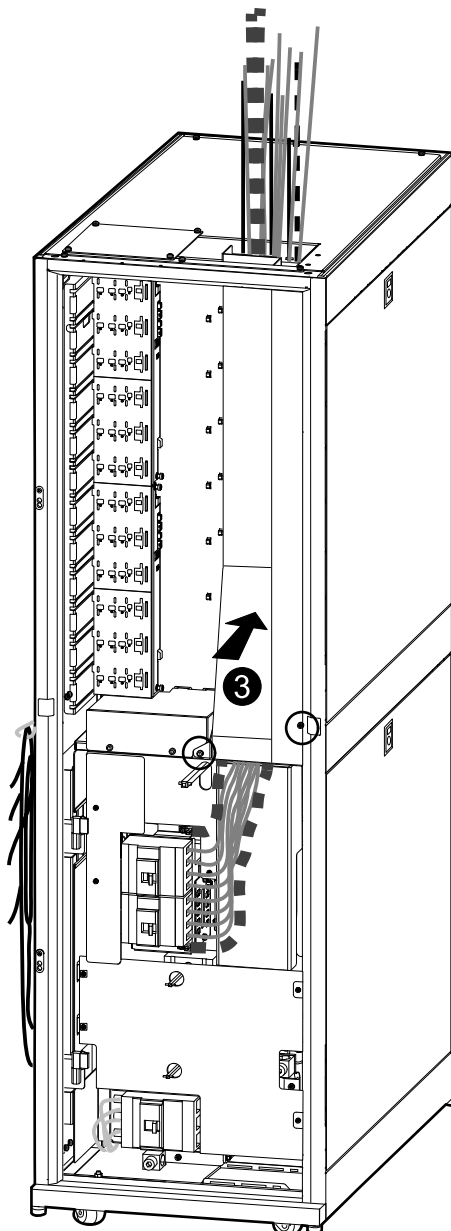
Каждый автоматический выключатель отходящих линий имеет номинальное максимальное значение 160 А.

1. Установите на место три облицовочные панели.

2. Подсоедините кабели к автоматическим выключателям отходящих линий (кабели в комплект поставки не входят).



3. Установите кабельный канал на место.



Установка модулей распределения питания в устройство распределения электропитания с модульными батареями

⚠ ОПАСНО

ОПАСНОСТЬ ПОРАЖЕНИЯ ЭЛЕКТРИЧЕСКИМ ТОКОМ

Установка модуля распределения питания:

- Выключите подачу питания на оборудование и выполните соответствующие процедуры блокировки/установки предупредительных знаков.

Несоблюдение данных инструкций может привести к летальному исходу или серьезным травмам.

▲ ВНИМАНИЕ

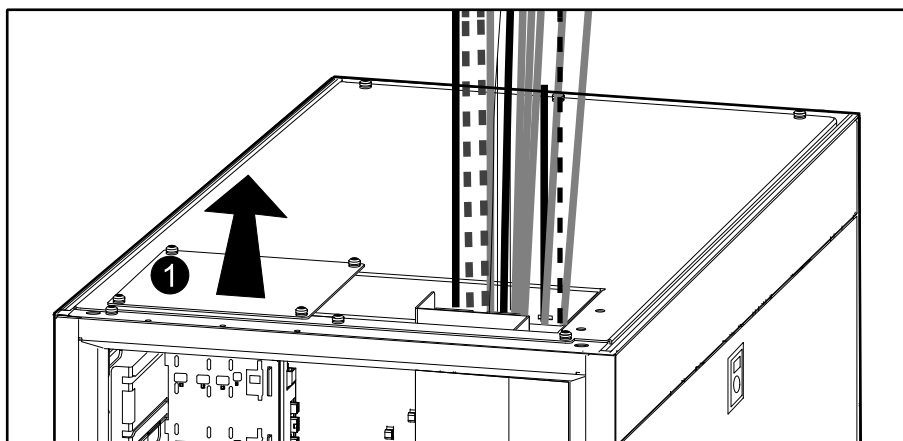
РИСК ТРАВМЫ ИЛИ ПОВРЕЖДЕНИЯ ОБОРУДОВАНИЯ

- Устанавливайте только модули распределения питания Schneider Electric с соответствующим выходным напряжением.
- Установите модули распределения питания начиная с нижней части панели во избежание перегруженности кабеля.
- Сохраните панели-заглушки для использования в будущем. Если модуль снят, панель-заглушку необходимо установить, чтобы закрыть открытую шину.
- Запоры для пазов (соединенные попарно) всегда необходимо устанавливать на все позиции модулей распределения питания на панели независимо от того, установлен ли там модуль или панель-заглушка.
- Убедитесь, что все выключатели на модулях распределения питания установлены в положение OFF (ВЫКЛ) (разомкнутом).

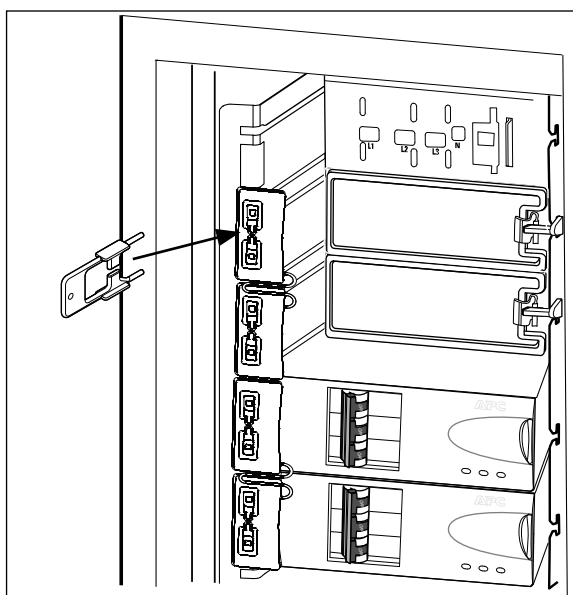
Несоблюдение данных инструкций может привести к серьезным травмам или повреждению оборудования.

1. Снимите левую верхнюю крышку устройства распределения электропитания с модульными батареями.

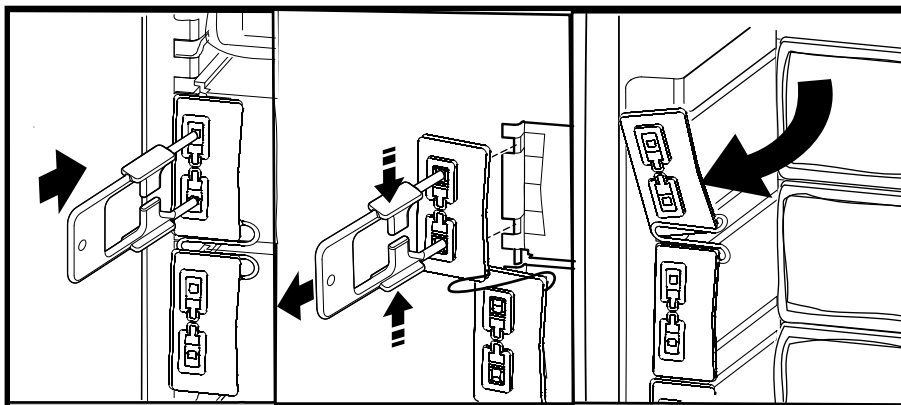
Устройство распределения электропитания с модульными батареями – вид спереди



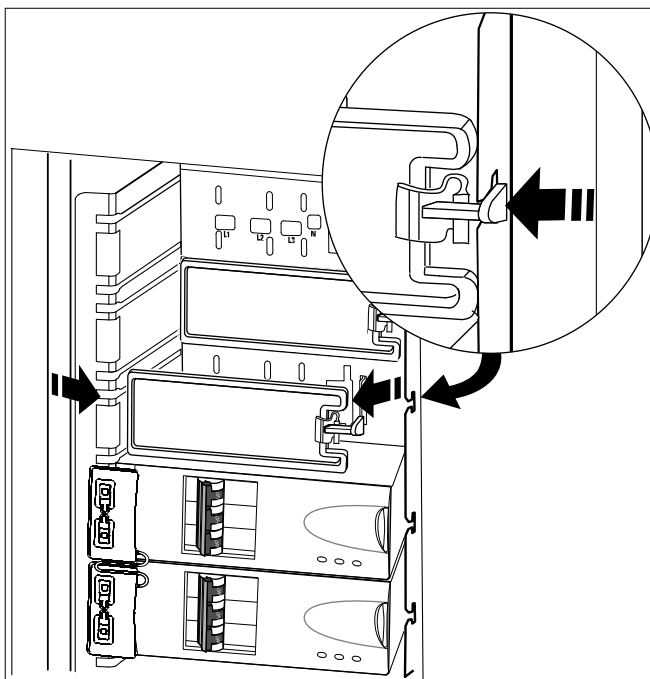
2. Вставьте ключ слота в замок слота.



3. Сожмите боковые стороны ключа и вставьте его внутрь до плотного соединения с замком.
4. Продолжая нажимать на ключ, выньте его из слота.



5. Для демонтажа панелей-заглушек: Нажмите на зажим панели-заглушки, чтобы открыть блокирующий механизм и осторожно потяните панель на себя.



6. Нажмите на красную кнопку, чтобы открыть защелку на передней части модуля распределения питания.
7. Направьте кабель на модуль распределения электроэнергии через верхнюю часть шкафа.

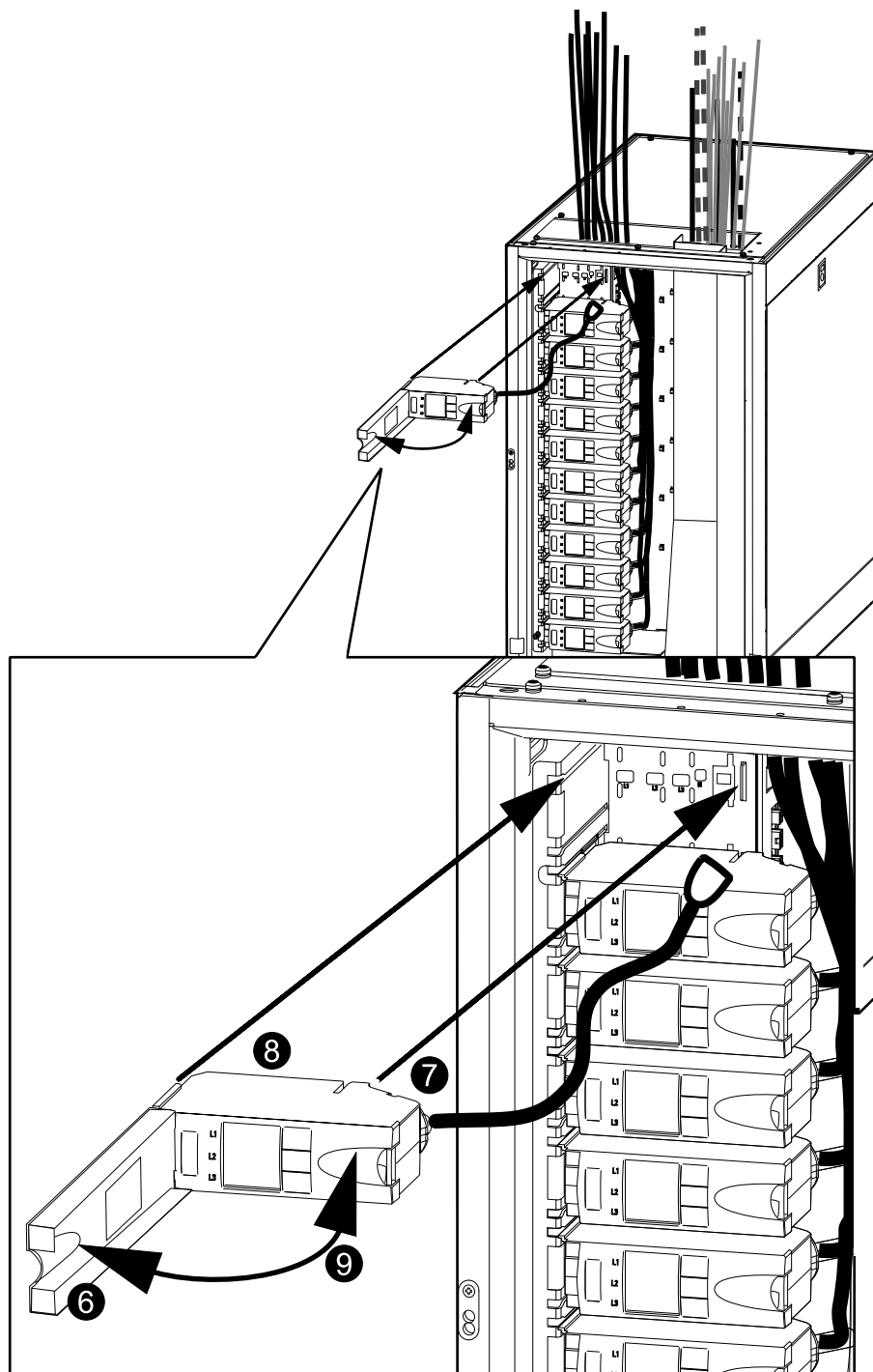
Примечание: Оставьте монтажный запас кабеля перед модулем не менее 178 мм. Люфт необходим, если модуль снят или замещен. (Рекомендуется монтажный запас кабеля от 254 до 508 мм (10-20 дюймов), однако точный размер запаса определяется ограничением пространства в устройстве распределения электропитания, а также размером сечения кабеля.)

Примечание: При установке модулей распределения питания вблизи верхней части панели сначала необходимо подвести кабель, подтянуть провес кабеля, а затем закрепить модуль на шине во избежание перегруженности кабеля между панелью и пазом.

8. Установите модуль распределения питания в слот панели. Убедитесь, что вы вставили его полностью до соединения с шиной.

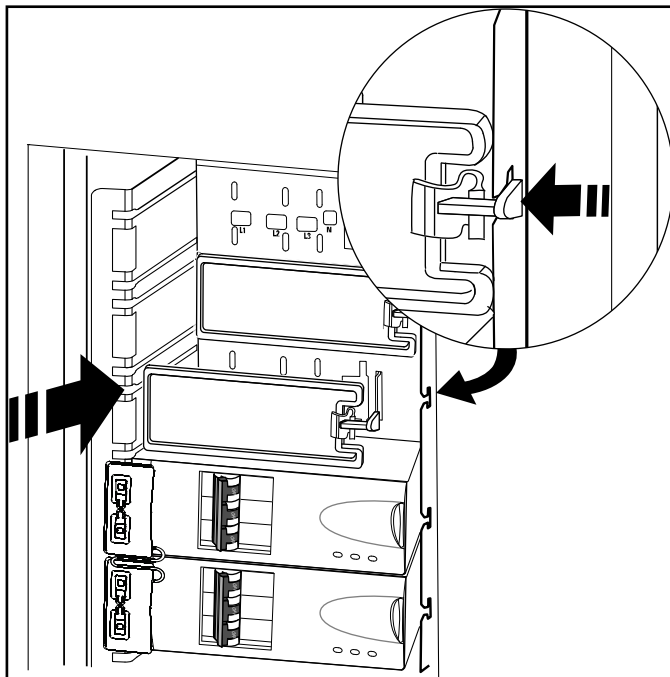
9. Закройте защелку, чтобы заблокировать модуль распределения питания.

Устройство распределения электропитания с модульными батареями – вид спереди

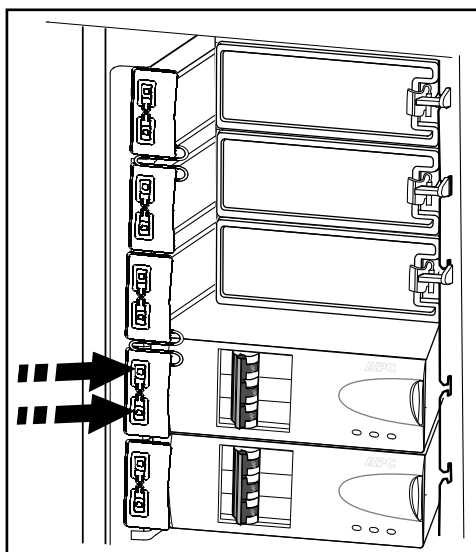


10. Установите требуемые выключатели на новом модуле распределения питания в положении ON (ВКЛ) (замкнутом).

11. Только для незанятых позиций распределения питания:
 - a. Вставьте нижнюю часть панели-заглушки в слот и установите панель-заглушку в направлении к шине.
 - b. Закрепите ее в нужном положении и проверьте надежность блокировки защелкой.



12. Установите замок слота, вставив его в слот.

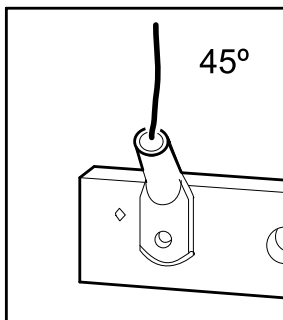


13. Подключите кабель модуля распределения питания к соответствующему оборудованию.

Подключение кабелей питания в системах с ИБП и модульными или стандартными батарейными шкафом

1. Подключение кабелей питания в ИБП, стр. 60. Следуйте одной из процедур:
 - Подключение кабелей питания в системах с одиночным вводом питания, стр. 60.
 - Подключение кабелей питания в системах с двойным вводом питания, стр. 61.

Подключение кабелей питания в ИБП



Schneider Electric рекомендует использовать кабельные наконечники, изогнутые под углом 45°.

Примечание: Не выворачивайте из шин 12 нейлоновых винтов M10 с шестигранной головкой. Подключайте кабели, используя свободные отверстия в шинах.

Примечание: Винты M10, гайки и кабельные стяжки поставляются в наборе дополнительных принадлежностей ИБП.

Подключение кабелей питания в системах с одиночным вводом питания

▲ ВНИМАНИЕ

ОПАСНОСТЬ ПОВРЕЖДЕНИЯ ОБОРУДОВАНИЯ

Обеспечьте чередование фаз по часовой стрелке и подключение нейтрали. Диаметр винта разъема питания составляет 10 мм. При затягивании требуется использовать усилие в 26 Н•м.

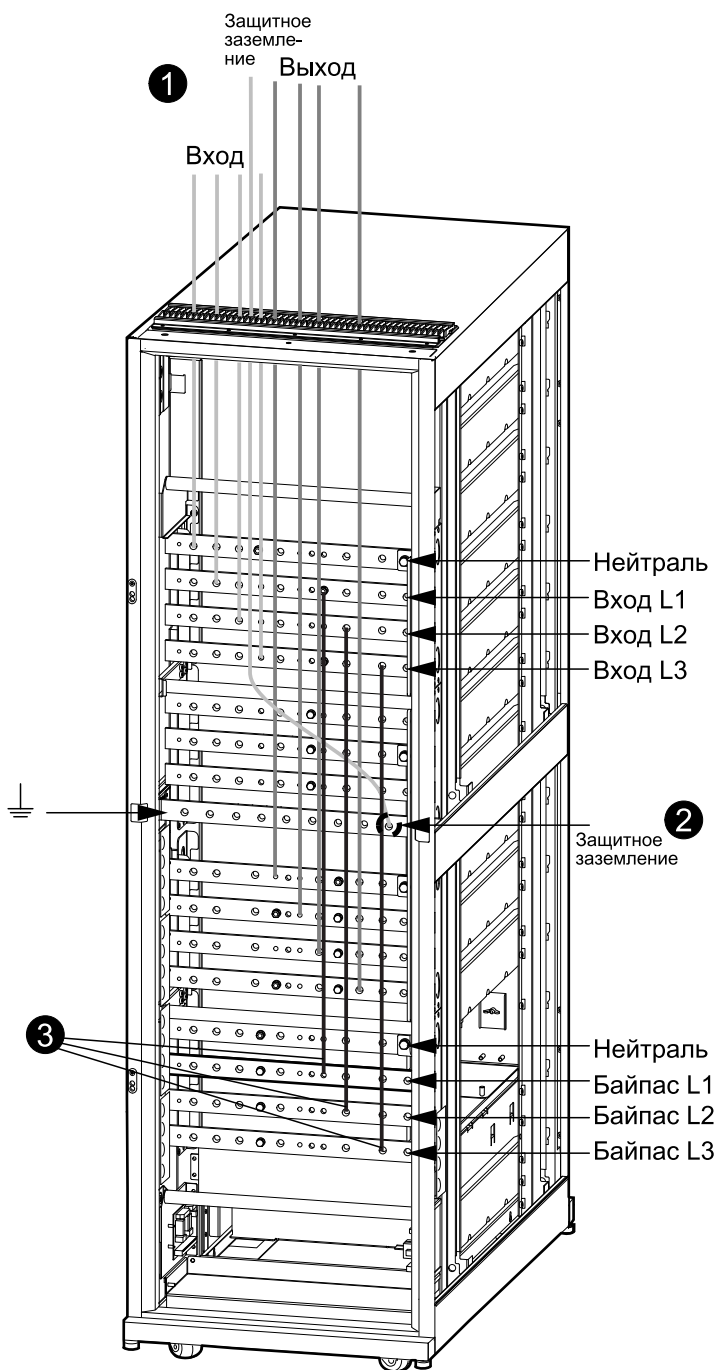
Несоблюдение данных инструкций может привести к серьезным травмам или повреждению оборудования.

Примечание: Нейтрали основного и байпасного ввода объединены с помощью жесткой перемычки в ИБП. Не устанавливайте перемычку между двумя подключениями нейтрали в системах с одиночным вводом питания.

1. Проложите кабели через верхнюю или нижнюю часть шкафа ИБП и закрепите их на шинах в соответствии с указаниями на наклейках.
2. Подключите кабель земляного проводника в шкафу ИБП в соответствии с символом на шине заземления.

3. Установите три кабеля (0W3617), поставляемые в комплекте.

ИБП – вид сзади



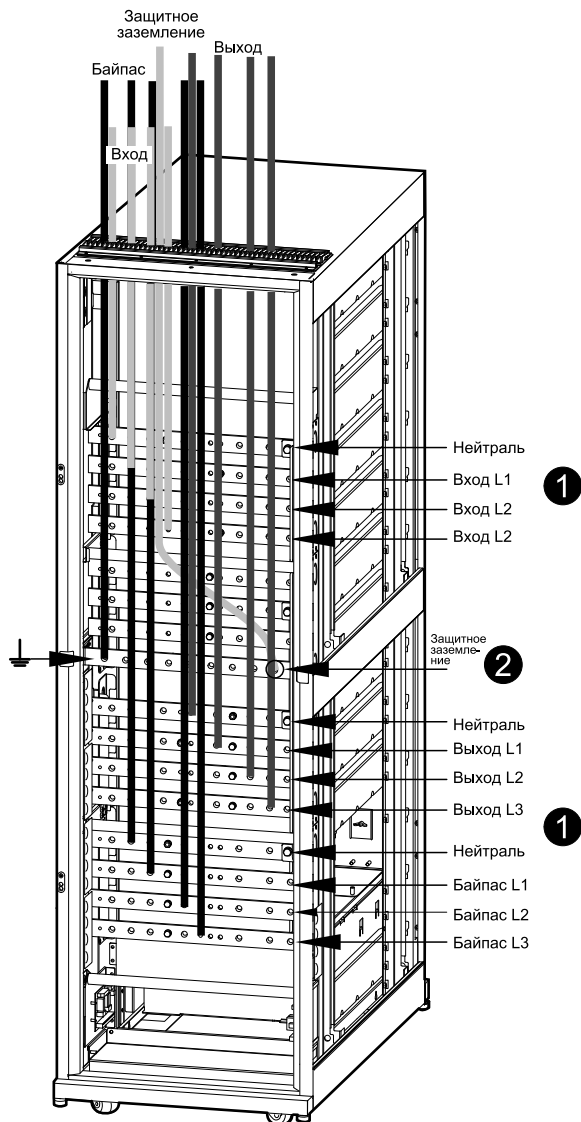
Подключение кабелей питания в системах с двойным вводом питания

Примечание: Обеспечьте чередование фаз по часовой стрелке и подключение нейтрали. Диаметр винта разъема питания составляет 10 мм. При затягивании требуется использовать усилие в 26 Н•м.

1. Проложите кабели через верхнюю или нижнюю часть шкафа ИБП и закрепите их на шинах в соответствии с указаниями на наклейках.

2. Подключите кабель земляного проводника в ИБП в соответствии с символом на шине заземления.

ИБП – вид сзади



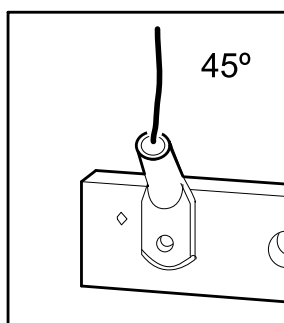
Подключение кабелей батарей в ИБП

Примечание: Кабели батарей от модульных батарейных шкафов можно проложить через боковые, верхние или нижние поверхности шкафа ИБП. Кабели батарей от стандартных шкафов можно проложить только через нижнюю часть шкафа ИБП. Батарейные кабели от батарейных шкафов других производителей можно проложить через верхнюю или нижнюю часть шкафа ИБП.

Примечание: В ИБП по возможности прокладывайте батарейные кабели вне направляющих.

Примечание: Не выворачивайте из шин 12 нейлоновых винтов М10 с шестигранной головкой. Подключайте кабели, используя свободные отверстия в шинах.

Примечание: Винты М10, гайки и кабельные стяжки поставляются в наборе дополнительных принадлежностей ИБП.



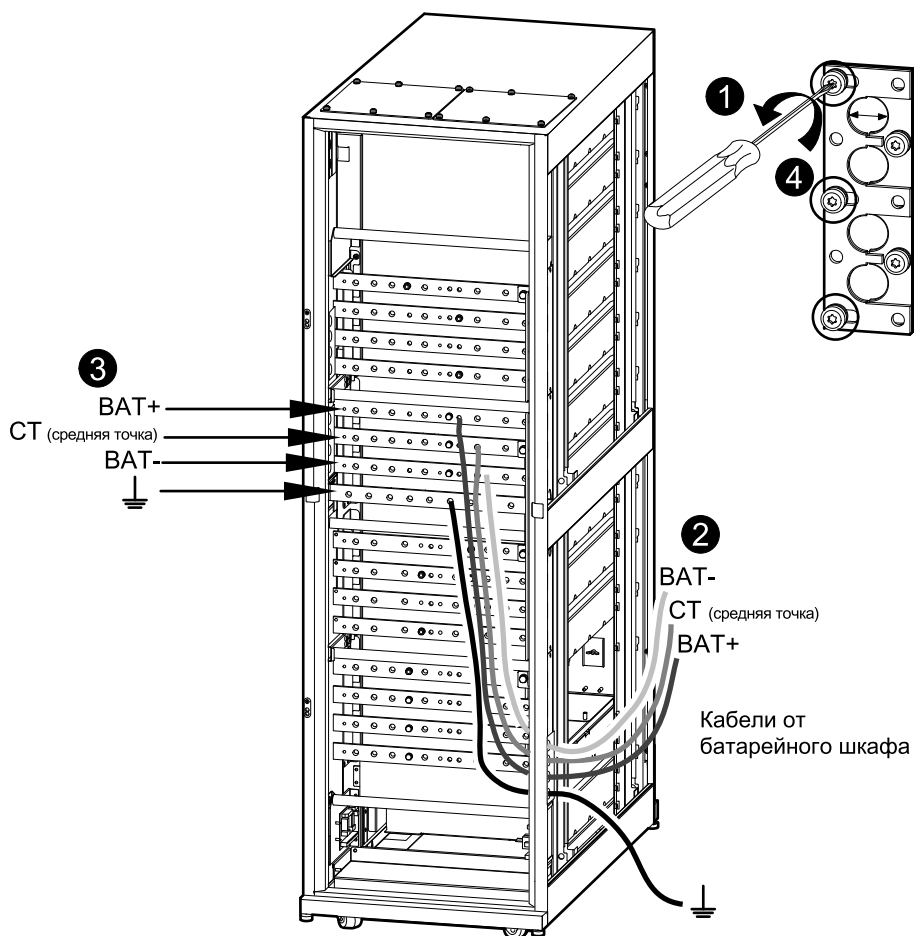
Schneider Electric рекомендует использовать кабельные наконечники, изогнутые под углом 45°.

Подключение кабелей батарей к ИБП в системах с модульными батареями и боковым кабельным вводом

1. Перед тем как пропускать кабели через боковое отверстие, ослабьте три винта на фиксаторе кабеля в ИБП на стороне с батарейным шкафом.
2. Проложите кабели батарей к ИБП через отверстия в фиксаторе кабеля.
3. Подключите кабели батарей ВАТ-, ВАТ+, СТ (средняя точка) к шинам в соответствии с указаниями на наклейках. Закрепите кабели с помощью кабельной стяжки.

4. Затяните три винта на фиксаторе кабеля.

ИБП – вид сзади



Подключение кабелей батарей к ИБП – системы с верхним и нижним вводом

⚠ ОПАСНО

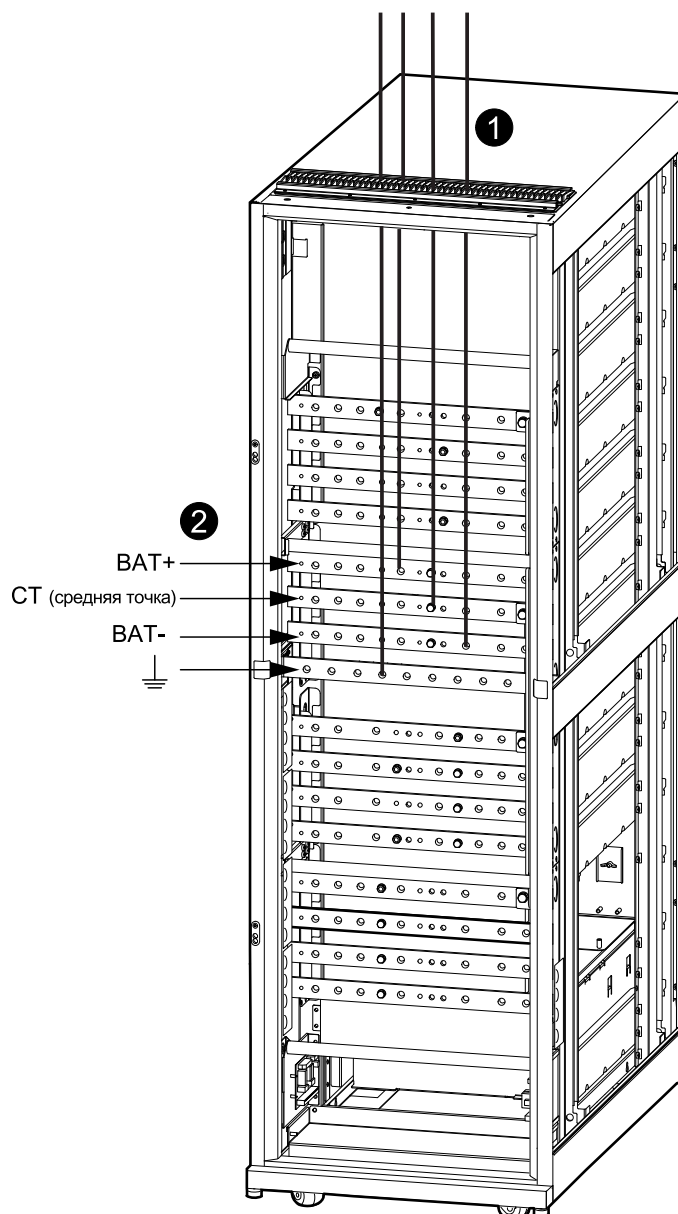
ОПАСНОСТЬ ПОЖАРА ИЛИ ВСПЫШКИ ДУГОВОГО РАЗРЯДА

Необходимо обязательно защитить цепь батареи автоматическим выключателем Schneider Electric, оснащенным включающим расцепителем с катушкой (MX 230 В переменного тока)

Несоблюдение данных инструкций может привести к летальному исходу или серьезным травмам.

1. Проложите кабели через верхнюю или нижнюю часть шкафа ИБП.

2. Подключите кабели батарей ВАТ-, ВАТ+, СТ (средняя точка) к шинам в соответствии с указаниями на наклейках.

ИБП – вид сзади

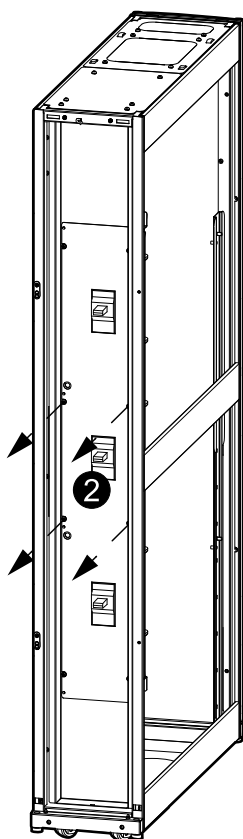
Установка шкафа сервисного байпаса (опция)

Примечание: Эти инструкции применяются к напольному половинчатому шкафу сервисного байпаса (шириной 300 мм). Для других видов сервисных байпасов см. инструкции, прилагаемые к сервисному байпасу.

Снимите панель крышки выключателя со шкафа сервисного байпаса

1. Снимите переднюю панель, нажав на два выступа, расположенные в верхней части панели.
2. Снимите панель крышки выключателя, отвинтив четыре крепежных винта.

Шкаф сервисного байпаса – вид спереди



3. Выполните выравнивающее потенциалы соединение, соедините и выровняйте шкаф сервисного байпаса с другими шкафами (инструкции по выполнению этих действий см. в разделах Выполнение выравнивания потенциалов, стр. 43 и Соединение монтажных шкафов между собой, стр. 47).

Технические характеристики внешней электропроводки сервисного байпаса

Входящие провода		
Температура окружающей среды	Максимальный входной ток	Размер провода
30 °С	332 А	2 x 120 мм ² (AWG 4/0)

Выходящие провода		
Температура окружающей среды	Максимальный входной ток	Размер провода
30 °С	278 А	2 x 120 мм ² (AWG 4/0)

Примечание: Если температура окружающего воздуха выше 30 °С, необходимо выбрать провода большего размера в соответствии с государственными требованиями к проводке.

Подготовка панели сервисного байпаса для прокладки кабелей в системах с нижним кабельным вводом

▲ ВНИМАНИЕ

ОПАСНОСТЬ ПОВРЕЖДЕНИЯ ОБОРУДОВАНИЯ

Проверьте, обработаны ли все острые края, образованные в ходе сверления, чтобы предотвратить повреждение изоляции кабеля.

Несоблюдение данных инструкций может привести к серьезным травмам или повреждению оборудования.

▲ ВНИМАНИЕ

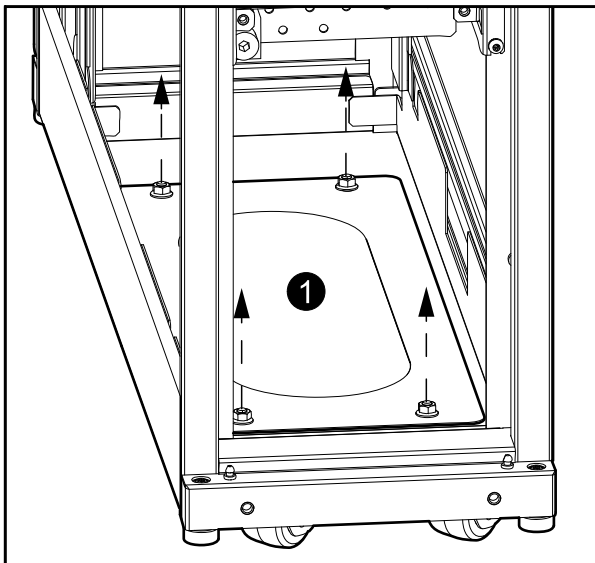
ОПАСНОСТЬ ПОВРЕЖДЕНИЯ ОБОРУДОВАНИЯ

Снимите крышки с монтажного шкафа. Запрещается выполнение работ по сверлению или резке верхней или внутренних стенок шкафа, когда они установлены в/на шкаф.

Несоблюдение данных инструкций может привести к серьезным травмам или повреждению оборудования.

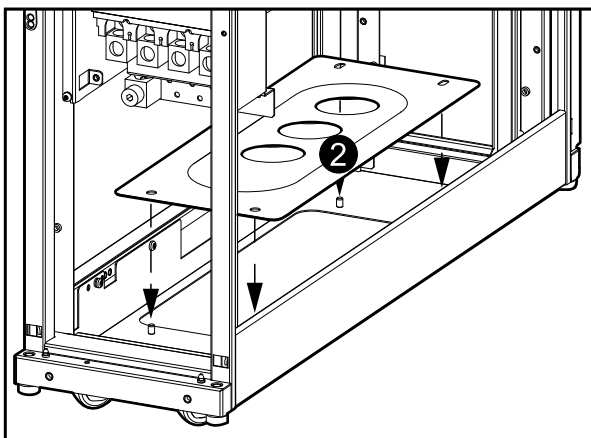
1. Снимите нижнюю крышку, предназначенную для прокладки кабелей питания.

Шкаф сервисного байпаса – вид спереди



2. В случае необходимости просверлите в нижней панели отверстия для изоляционных труб и установите ее на место с уже установленными трубами.

Шкаф сервисного байпаса – вид спереди



Подготовка панели сервисного байпаса для прокладки кабелей в системах с верхним кабельным вводом

▲ ВНИМАНИЕ

ОПАСНОСТЬ ПОВРЕЖДЕНИЯ ОБОРУДОВАНИЯ

Проверьте, обработаны ли все острые края, образованные в ходе сверления, чтобы предотвратить повреждение изоляции кабеля.

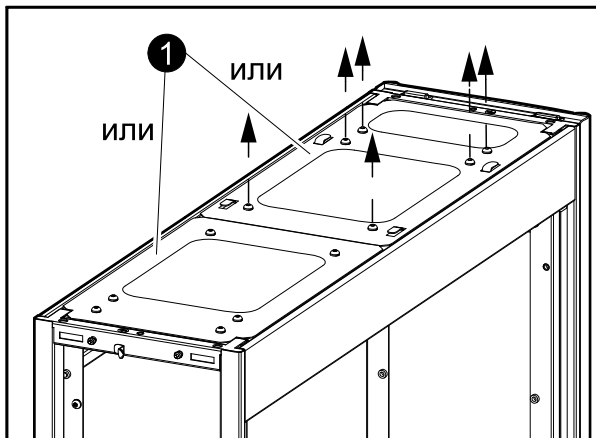
Несоблюдение данных инструкций может привести к серьезным травмам или повреждению оборудования.

▲ ВНИМАНИЕ**ОПАСНОСТЬ ПОВРЕЖДЕНИЯ ОБОРУДОВАНИЯ**

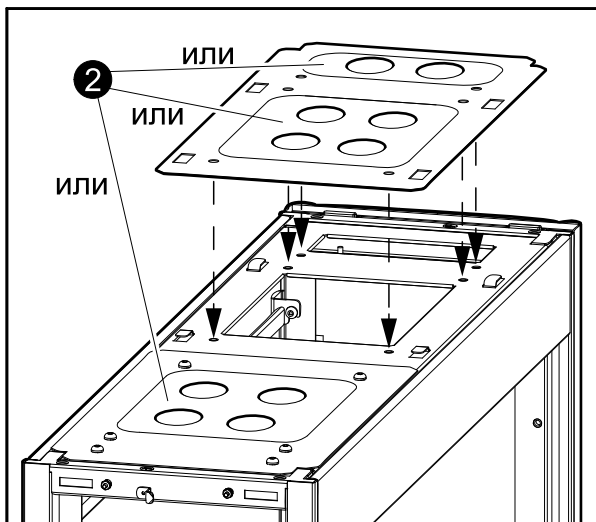
Снимите крышки с монтажного шкафа. Запрещается выполнение работ по сверлению или резке верхней или внутренних стенок шкафа, когда они установлены в/на шкаф.

Несоблюдение данных инструкций может привести к серьезным травмам или повреждению оборудования.

1. Снимите специальную верхнюю крышку для прокладки кабелей питания.

Шкаф сервисного байпаса – вид спереди

2. В случае необходимости просверлите в верхней панели отверстия для кабельных изоляционных труб и установите ее на место с уже установленными трубами.

Шкаф сервисного байпаса – вид спереди

Подключение кабелей питания между ИБП и шкафом сервисного байпаса

▲ ВНИМАНИЕ

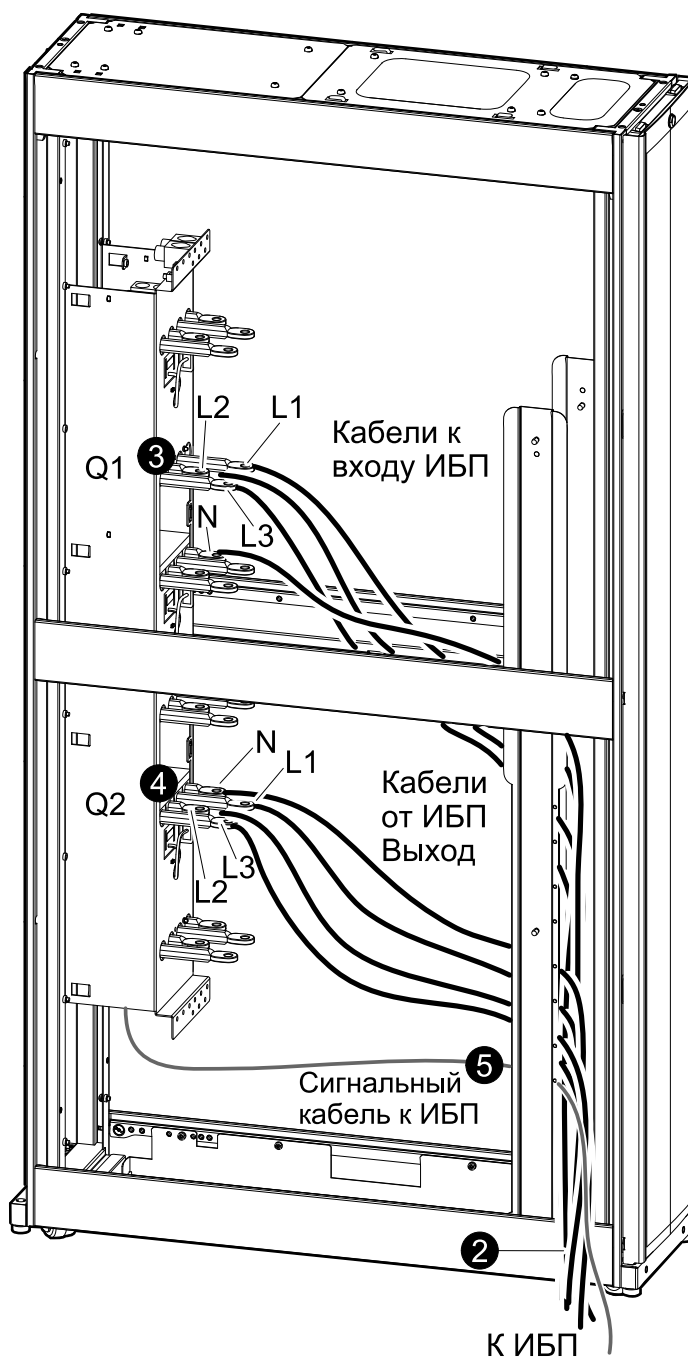
ОПАСНОСТЬ ПОВРЕЖДЕНИЯ ОБОРУДОВАНИЯ

Проверьте, обработаны ли все острые края, образованные в ходе сверления, чтобы предотвратить повреждение изоляции кабеля.

Несоблюдение данных инструкций может привести к серьезным травмам или повреждению оборудования.

Подключение можно выполнить как с левой, так и правой стороны сервисного байпаса.

Шкаф сервисного байпаса – вид справа



1. Освободите/обрежьте кабельные хомуты, чтобы размотать кабели.

2. Проложите выходящие и байпасные/входящие кабели через сторону сервисного байпаса, а также через фиксатор кабеля в ИБП.
3. Подключите L1, L2 и L3 с нижней части рубильника Q1 шкафа сервисного байпаса и N с верхней части рубильника Q3 панели сервисного байпаса к байпасному вводу ИБП.
4. Подключите L1, L2 и L3 и N с верхней части рубильника Q2 шкафа сервисного байпаса к выходу ИБП.
5. Проложите сигнальный кабель через сторону сервисного байпаса и в ИБП.

Примечание: Если ИБП установлен в среде, чувствительной к помехам, комплект ЭМС с тремя ферритовыми сердечниками должен быть установлен с тремя петлями. Добавьте защелку на феррите для высокочастотных шумов. Используйте комплект OJ-9147.

6. Извлеките жгут перемычки, установленный между портами J1 и J2 на плате интерфейса сервисного байпаса (0P3199) в ИБП.
7. Подключите сигнальный кабель к портам J1 и J8 на плате интерфейса сервисного байпаса (0P3199) в ИБП.

Примечание: Для распределительных устройств сторонних поставщиков без контроля состояния необходимо убрать перемычку между контактами 13 и 14 порта J2. Для смонтированных на стене распределительных устройств с контролем состояния, подключенных к плате интерфейса сервисного байпаса, необходимо оставить перемычку между контактами 13 и 14 порта J2.

Подсоединение входящих и выходящих кабелей питания к шкафу внешнего сервисного байпаса

▲ ВНИМАНИЕ

ОПАСНОСТЬ ПОВРЕЖДЕНИЯ ОБОРУДОВАНИЯ

Обеспечьте чередование фаз по часовой стрелке. При затягивании соединения входного разъема выключателя с двухконтактными кабельными наконечниками требуется использовать усилие 31 Н•м. Используйте длинные зажимные винты для крепления входящих кабелей в диапазоне от 70 мм² (минимум) до 120 мм² (максимум). Используйте короткие зажимные винты, поставляемые в комплекте со шкафом сервисного байпаса, для крепления входящих кабелей в диапазоне от 150 мм² (минимум) до 300 мм² (максимум). Убедитесь, что пластиковая крышка установлена сверху на разъемы выключателя.

Несоблюдение данных инструкций может привести к серьезным травмам или повреждению оборудования.

1. Проложите входящие кабели питания через верхнюю или нижнюю часть шкафа сервисного байпаса ко входу Q1. Снимите пластиковую крышку с верхних разъемов переключателя.
2. Подключите входящие кабели питания к разъемам L1, L2, L3, N.
3. Подключите кабель защитного заземления к клемме земляного проводника. Установите пластиковую крышку на верхние разъемы выключателя.
4. Проложите входящие кабели питания через верхнюю или нижнюю часть шкафа сервисного байпаса к выходу Q2. Снимите пластиковую крышку с нижних разъемов выключателя.
5. Подключите выходящие кабели питания к разъемам L1, L2, L3, N.

- Подключите кабель заземления к клемме заземления. Установите пластиковую крышку на нижние разъемы выключателя.

Шкаф сервисного байпаса – вид спереди



Установка решения для батарей

Установка решения для модульных батарей

Решение Symmetra PX 160 kW UPS может управлять работой до трех модульных батарейных шкафов в системах с устройствами распределения электропитания с модульными батареями и до четырех модульных батарейных шкафов в системах без устройств распределения электропитания с модульными батареями.

▲ ВНИМАНИЕ

ОПАСНОСТЬ ПОВРЕЖДЕНИЯ ОБОРУДОВАНИЯ

Система поддерживает подключение кабелей сечением до 150 мм². Винт разъема питания имеет диаметр 10 мм и требует применения усилия при затягивании в 26 Н•м.

Несоблюдение данных инструкций может привести к серьезным травмам или повреждению оборудования.

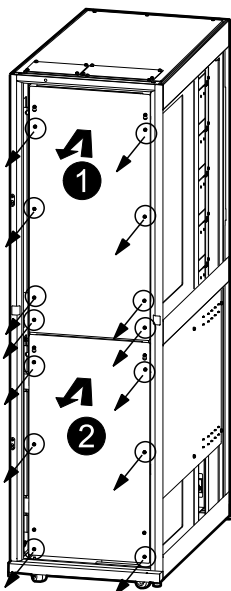
Примечание: В системах с батареями сторонних поставщиков следуйте указаниям, приведенным в документации к этим батареям.

Подключение кабелей батарей между модульными батарейными шкафами

Примечание: Для удаленных модульных батарейных шкафов длина сигнальных кабелей не должна превышать 50 м для кабеля, соединяющего модульный шкаф с ИБП. Длина силовых кабелей не должна превышать 200 м для кабеля, соединяющего модульный шкаф с ИБП. При выборе размера кабеля питания длиной 50-200 метров следует учитывать падение напряжения. Если длина кабеля превышает вышеуказанную, то это приведет к перебоям в работе и уменьшению времени работы.

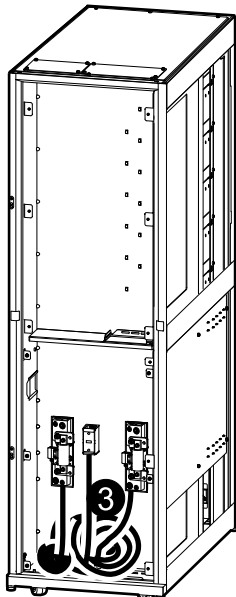
1. В системах с верхним вводом ослабьте два верхних винта и выверните восемь нижних винтов из верхней крышки на модульном батарейном шкафу. Поднимите панель, чтобы извлечь ее.
2. Ослабьте два верхних винта и выверните восемь нижних винтов из нижней крышки. Поднимите панель, чтобы извлечь ее.

Модульный батарейный шкаф – вид сзади



- Размотайте кабели, входящие в комплект каждого модульного батарейного шкафа. Снимите наконечники с кабелей, которые будут подключаться к другим модульным батарейным шкафам. У кабелей, которые будут подключаться между ИБП и батарейным шкафом, снимите наконечники с края, который будет подключаться к модульному батарейному шкафу.

Модульный батарейный шкаф – вид сзади



- Сначала подключите кабель заземления, потом подключите кабели ВАТ+, ВАТ- и СТ (средняя точка) между модульными батарейными шкафами. Можно подключить до трех модульных батарейных шкафов последовательно.

Уведомление

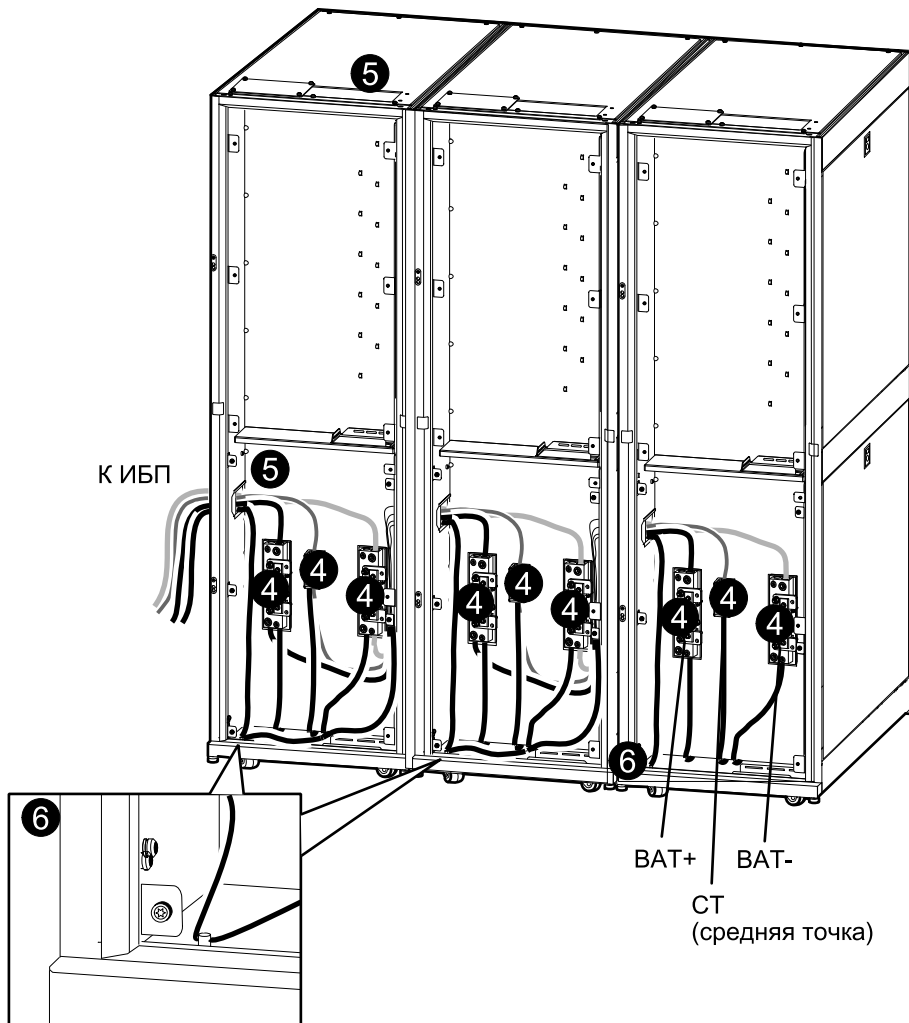
РИСК ОТКЛЮЧЕНИЯ ПИТАНИЯ НАГРУЗКИ

Если требуется подключить четвертый модульный батарейный шкаф, его нужно подключать непосредственно к ИБП. Четыре модульных батарейных шкафа, подключенные последовательно при нагрузке 100 %, создают риск отключения питания нагрузки.

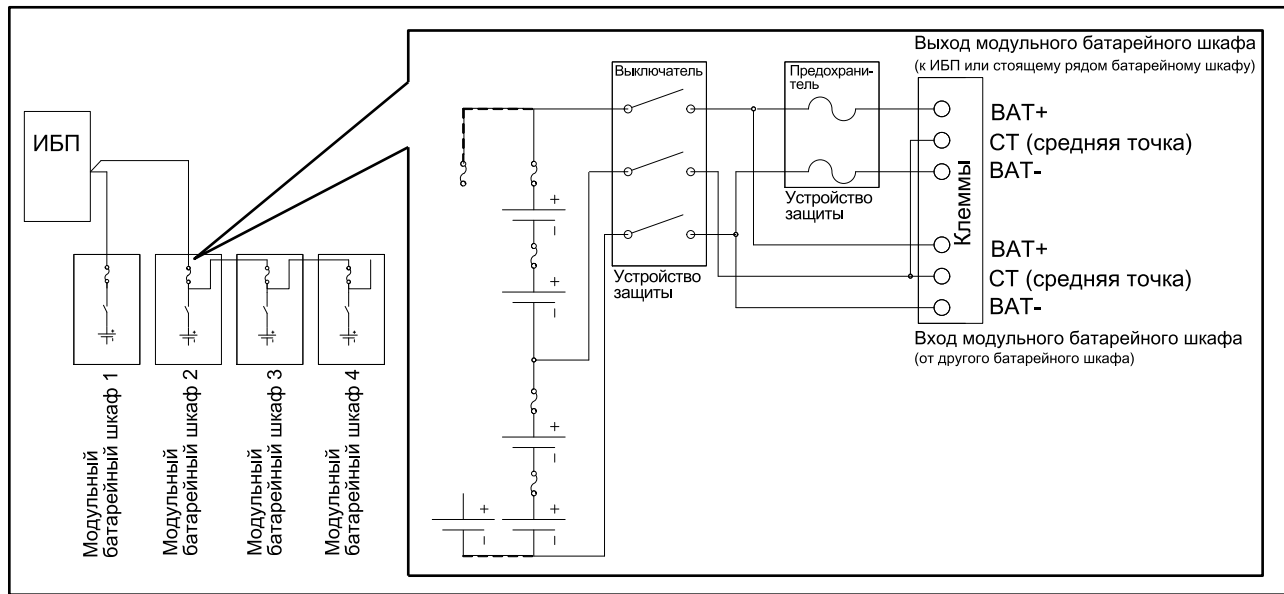
Несоблюдение данных инструкций может привести к повреждению оборудования.

- Прокладывайте кабель заземления и кабели ВАТ+, ВАТ- и СТ (средняя точка) от первого модульного батарейного шкафа к ИБП через боковые, верхние или нижние отверстия батарейного шкафа.

Модульные батарейные шкафы – вид сзади

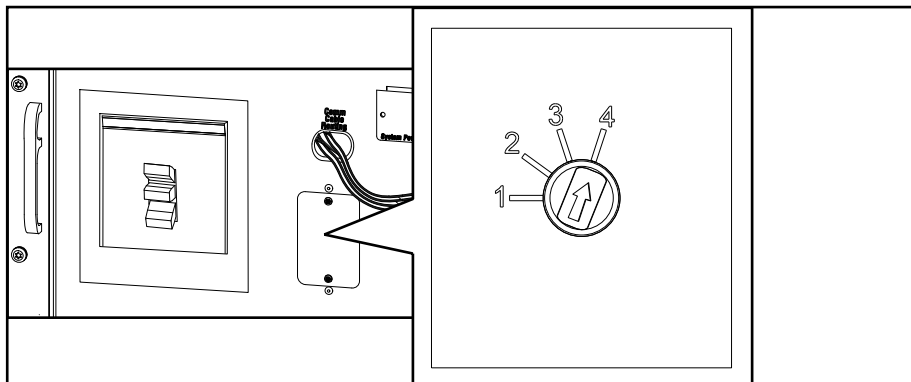


6. Подключите кабель заземления оборудования к модульному батарейному шкафу, расположенному на максимальном удалении от ИБП. Проложите этот кабель через другие модульные батарейные шкафы, подключая его от шкафа к шкафу и к ИБП через боковые, верхние или нижние отверстия в модульных батарейных шкафах.



Номинальный предохранитель	300 А класс J
Номинальный выключатель	320 А с температурным и магнитным блоком аварийной остановки

7. Установите адрес шкафа на лицевой стороне каждого модульного батарейного шкафа и лицевой стороне устройства распределения электропитания с модульными батареями (при его наличии).



Адрес шкафа.	ИБП с модульными батареями ¹⁴	ИБП без модульных батарей
1	Модульный батарейный шкаф 1	Устройство распределения электропитания с модульными батареями/ Модульный батарейный шкаф 1
2	Модульный батарейный шкаф 2	Модульный батарейный шкаф 2
3	Модульный батарейный шкаф 3	Модульный батарейный шкаф 3
4	Модульный батарейный шкаф 4	Модульный батарейный шкаф 4

14. Модульные батареи, установленные в ИБП, на дисплее отображаются как основной шкаф, поэтому у ИБП с модульными батареями нет отдельного адреса, как у батарейного шкафа.

Установка решения для стандартных батарей

⚠ ОПАСНО

ОПАСНОСТЬ ПОРАЖЕНИЯ ЭЛЕКТРИЧЕСКИМ ТОКОМ, ВЗРЫВА ИЛИ ВСПЫШКИ ДУГОВОГО РАЗРЯДА

При установке батарей сторонних поставщиков в стандартный батарейный шкаф:

- Минимальное значение тока при коротком замыкании для батарей должно составлять 1500 А.
- Необходимо установить автоматический выключатель NSX630S DC MP1.
- Строго следуйте инструкциям, изложенным в документации к продуктам сторонних поставщиков.

Несоблюдение данных инструкций может привести к летальному исходу или серьезным травмам.

Примечание: С ИБП Symmetra PX 160 kW UPS может устанавливаться до 4 стандартных батарейных шкафов.

Подготовка стандартного шкафа для батарей к установке

Удаление защиты на батареях

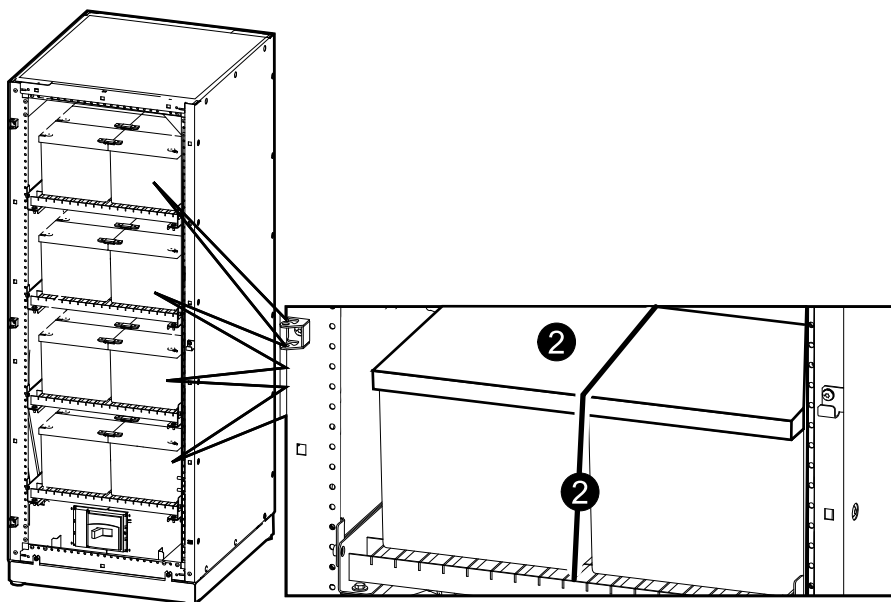
⚠ ОСТОРОЖНО

ОПАСНОСТЬ ПОРАЖЕНИЯ ЭЛЕКТРИЧЕСКИМ ТОКОМ

Перед установкой батарей необходимо удалить ремни для переноски и бумажную упаковку.

Несоблюдение данных инструкций может привести к летальному исходу, серьезным травмам или повреждению оборудования.

1. Вытащите кабель и комплект медных шин-перемычек из шкафа, чтобы использовать их позднее при установке батарей.
2. Удалите ремни для переноски и бумажную упаковку с батарей.



Установка стандартного батарейного шкафа

Примечание: Кабели можно проложить только через нижнюю часть стандартного батарейного шкафа.

Подключение кабелей батарей в стандартном батарейном шкафу

⚠ ОПАСНО

ОПАСНОСТЬ ПОРАЖЕНИЯ ЭЛЕКТРИЧЕСКИМ ТОКОМ

Стандартный батарейный шкаф и ИБП должны быть корректно заземлены.

Несоблюдение данных инструкций может привести к летальному исходу или серьезным травмам.

⚠ ОПАСНО

ОПАСНОСТЬ ПОРАЖЕНИЯ ЭЛЕКТРИЧЕСКИМ ТОКОМ, ВЗРЫВА ИЛИ ВСПЫШКИ ДУГОВОГО РАЗРЯДА

- Установка батарейных автоматов должна производиться в соответствии с техническими условиями и требованиями, определенными компанией Schneider Electric.
- Обслуживание аккумуляторных батарей должно выполняться или контролироваться исключительно квалифицированным персоналом, обученным работе с аккумуляторными батареями, с соблюдением требуемых мер предосторожности. Посторонний персонал не должен иметь доступа к аккумуляторным батареям.
- Перед тем как подключить провода к клеммам аккумуляторной батареи или отключить провода от клемм, необходимо отсоединить зарядное устройство.
- Выключите батарейные автоматы перед подключением кабелей к клеммам.

Несоблюдение данных инструкций может привести к летальному исходу или серьезным травмам.

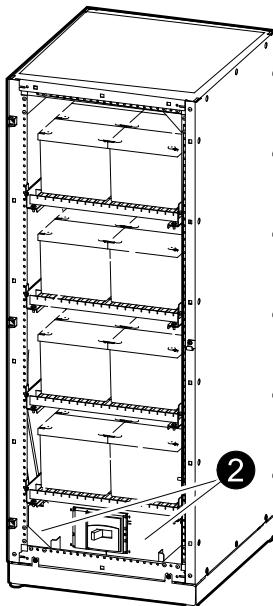
Примечание: Для удаленных стандартных батарейных шкафов длина сигнальных кабелей не должна превышать 50 м для кабеля, соединяющего стандартный батарейный шкаф с ИБП. Длина силовых кабелей не должна превышать 200 м для кабеля, соединяющего стандартный батарейный шкаф с ИБП. При выборе размера кабеля питания длиной 50-200 метров следует учитывать падение напряжения. Если длина кабеля превышает вышеуказанную, то это приведет к перебоям в работе и уменьшению времени работы.

Сечение силового кабеля от ИБП к стандартному батарейному шкафу: ¹⁵	150 мм ²
Сечение силового кабеля для подключения стандартного батарейного шкафа к стандартному батарейному шкафу: ¹⁵	95 мм ²
Болт клеммы питания	10 мм (обязательный момент затяжки: 26 Н•м)

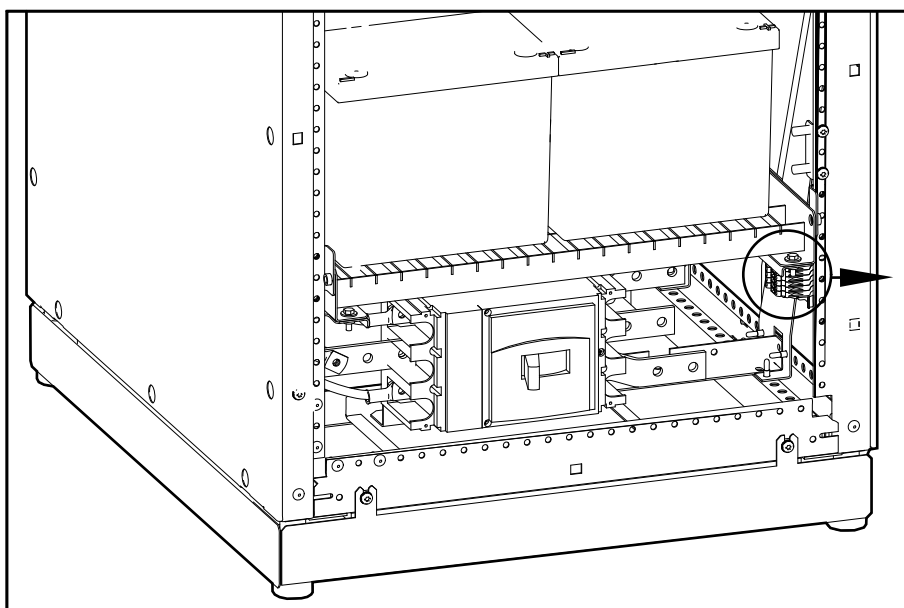
1. Подключите кабель защитного заземления между стандартными батарейными шкафами и ИБП.

15. Эти кабели не входят в комплект поставки.

2. Снимите две защитные крышки батарейного автомата в стандартных батарейных шкафах.



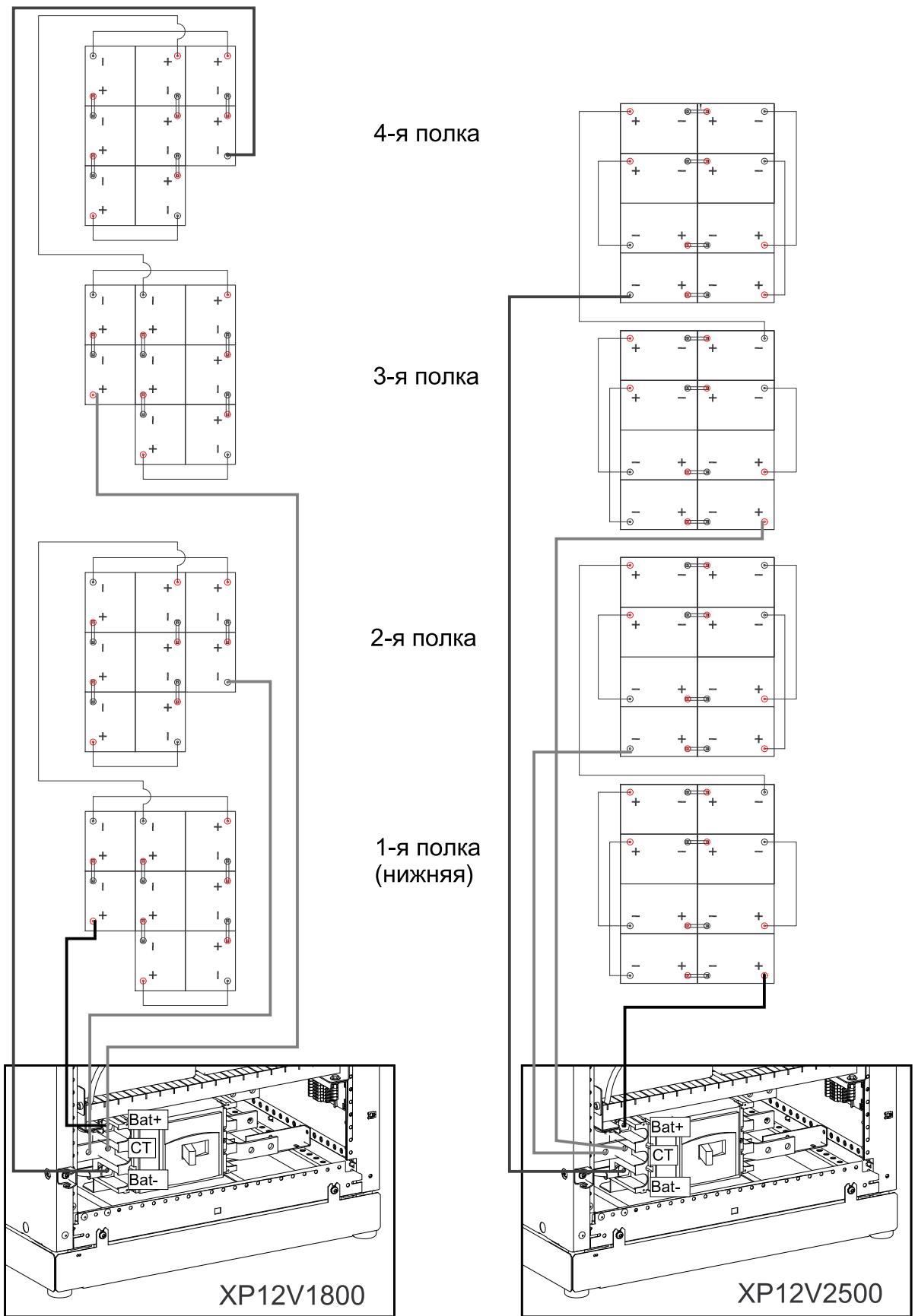
3. Снимите винты защитной металлической пластины и клеммную колодку на правой стороне батарейного шкафа, и вытащите их.



Примечание: Снимать металлическую пластину и клеммную колодку со шкафа для прокладки кабелей необязательно, но это облегчит прокладку ввиду ограниченного пространства в шкафу.

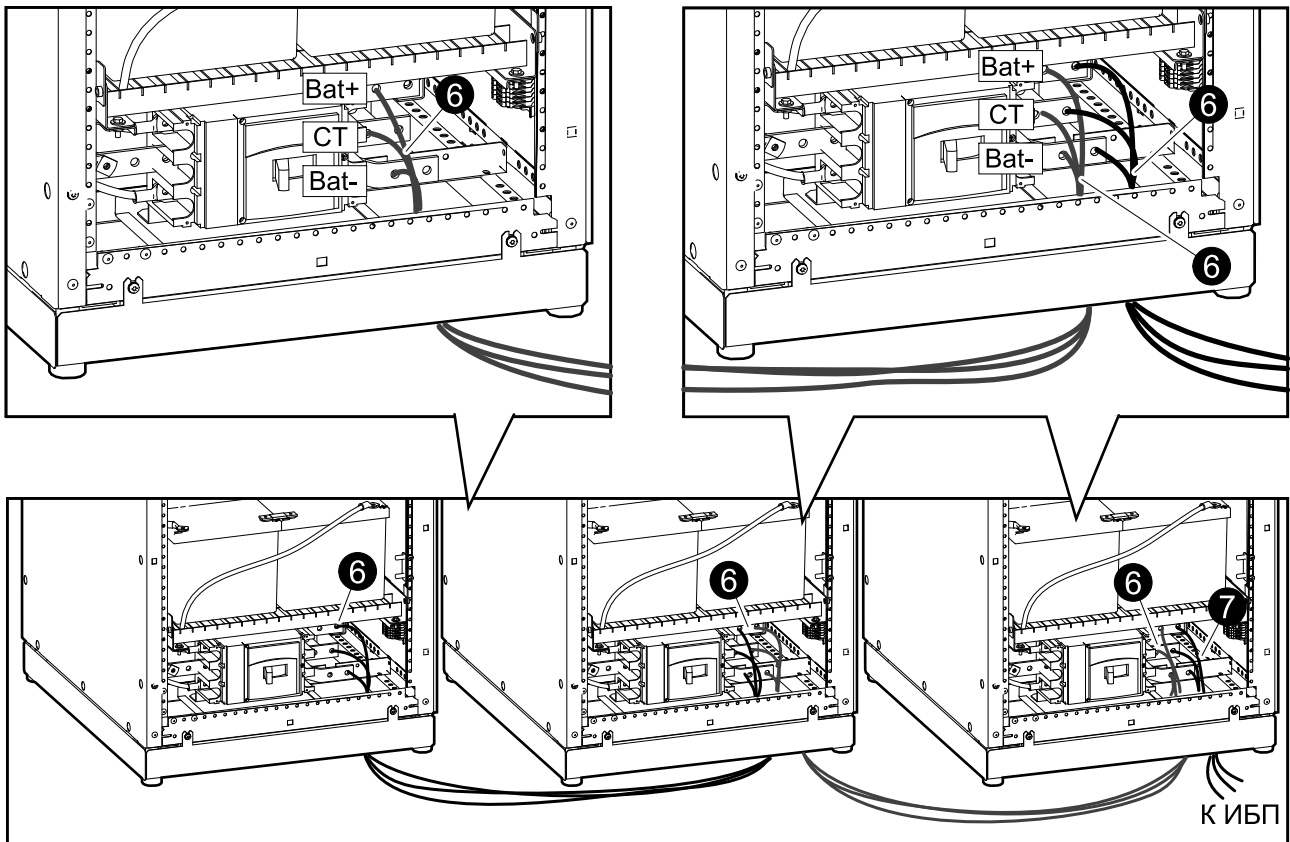
4. Подключите медные шины-перемычки (входят в комплект поставки) между батареями на полках, как показано на рисунке (20 шин для батарей XP12V1800 и 16 шин для батарей XP12V2500).

5. Подключите поставляемые кабели батарей ВАТ+, ВАТ- и СТ (средняя точка) от батарей на полках к батарейному автомату в стандартном батарейном шкафу, как показано на рисунке.

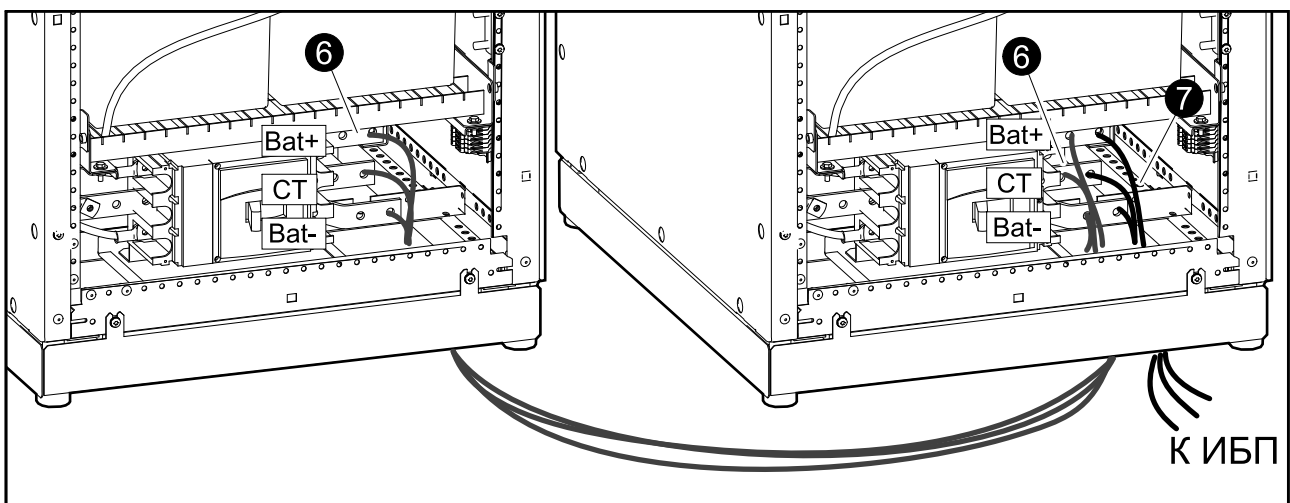


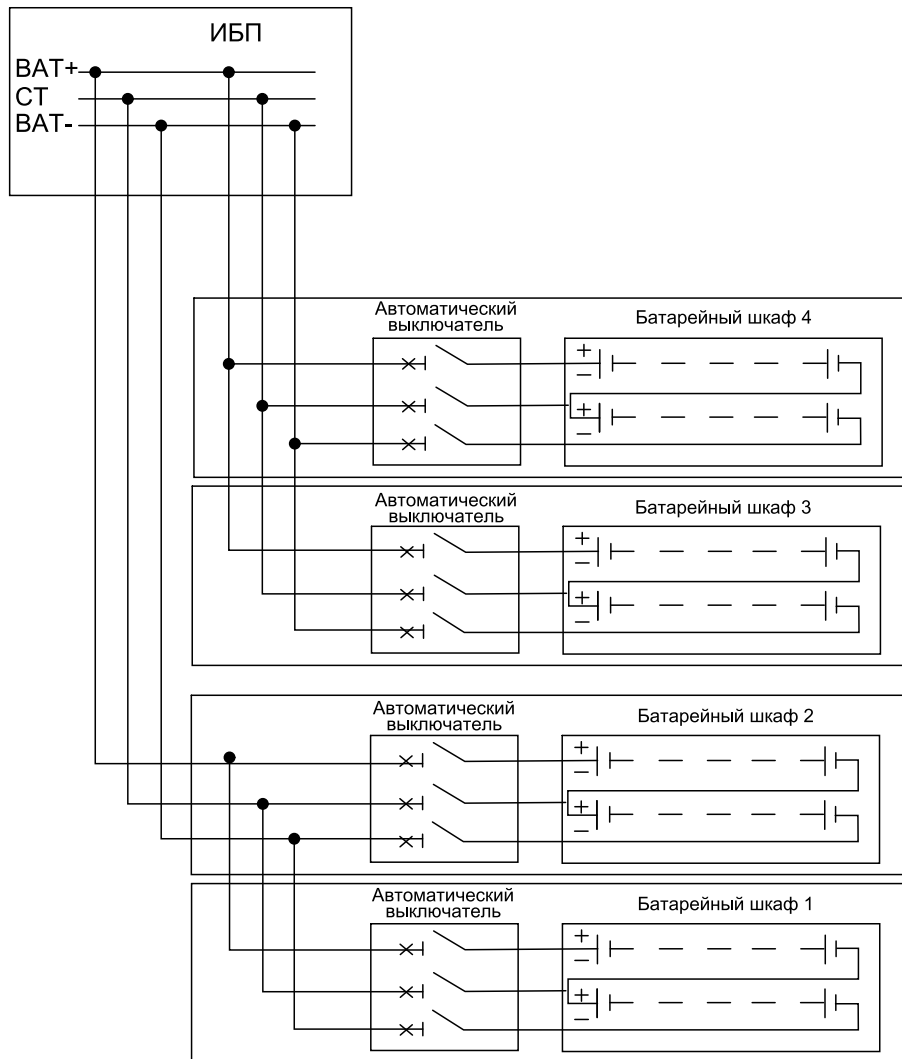
6. Если установлено более одного стандартного батарейного шкафа: Подключайте кабели BAT+, BAT- и СТ (средняя точка) между стандартными батарейными шкафами параллельно (выход к выходу) в группах по 2 или 3. К ИБП можно подключить до 4 стандартных батарейных шкафов.

Установка трех стандартных батарейных шкафов



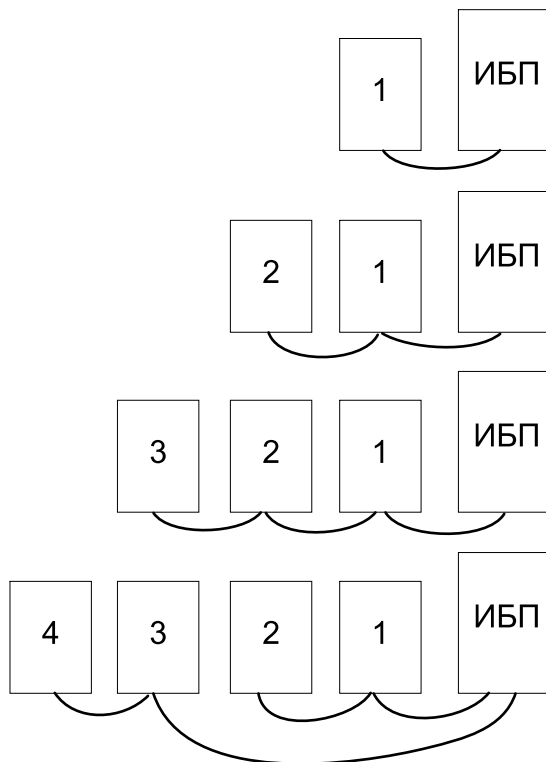
Установка двух или четырех стандартных батарейных шкафов





7. Подключите кабели батарей ВАТ+, ВАТ- и СТ к ВЫХОДУ батарейного автомата в стандартной батарее шкафа, который будет подключен к ИБП, и проложите кабели через нижнюю часть стандартного батарейного шкафа. Прикрепите кабели к нижней металлической пластине шкафа с помощью кабельных стяжек.

Подключение кабелей питания между ИБП и несколькими стандартными батареями шкафов



Примечание: Для подключения четырех батарейных шкафов к ИБП используется два набора кабелей батарей (по одному для каждой группы батарейных шкафов).

8. С помощью винтов установите на место металлическую пластину и клеммную колодку с правой стороны батарейного шкафа, если они были ранее сняты.

Подключение сигнальных кабелей только к одному установленному стандартному шкафу для батарей

Примечание: В комплект поставки входит сигнальный кабель длиной 5 метров. Если требуется сигнальный кабель большей длины, используйте в качестве эталона поставляемый кабель.

1. Снимите правую нижнюю защитную крышку для доступа к клеммной колодке, расположенной с правой стороны внутри стандартного батарейного шкафа.

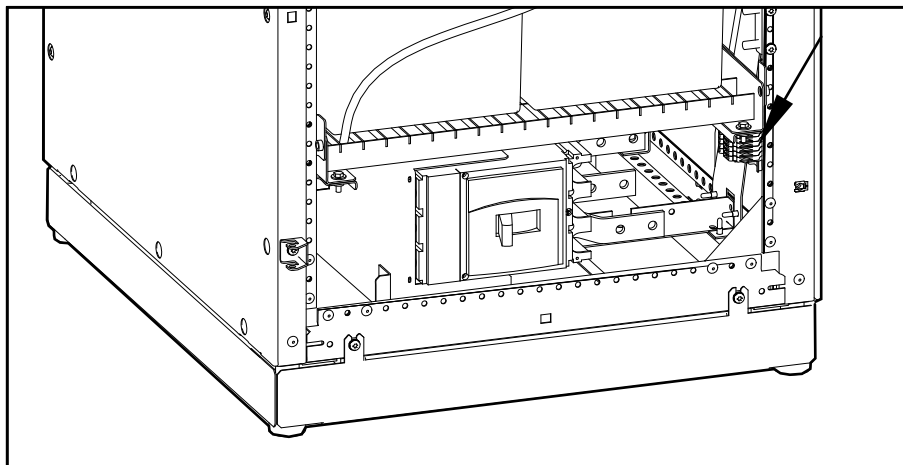
⚠ ОПАСНО

ОПАСНОСТЬ ПОРАЖЕНИЯ ЭЛЕКТРИЧЕСКИМ ТОКОМ, ВЗРЫВА ИЛИ ВСПЫШКИ ДУГОВОГО РАЗРЯДА

Токоведущие шины расположены за защитными панелями.

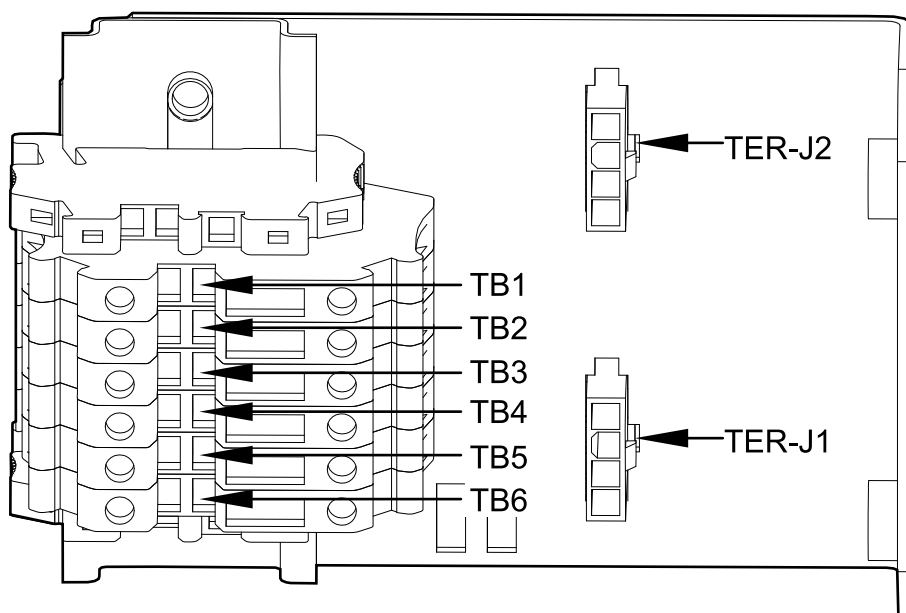
Несоблюдение данных инструкций может привести к летальному исходу или серьезным травмам.

Стандартный шкаф для аккумуляторных батарей – вид спереди



2. Проложите сигнальный кабель от клеммной колодки стандартного батарейного шкафа (Ter J1) к печатной плате (0P4123 J27) в ИБП.

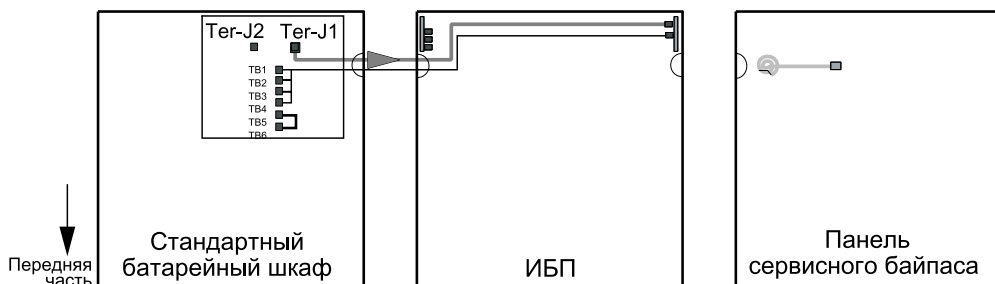
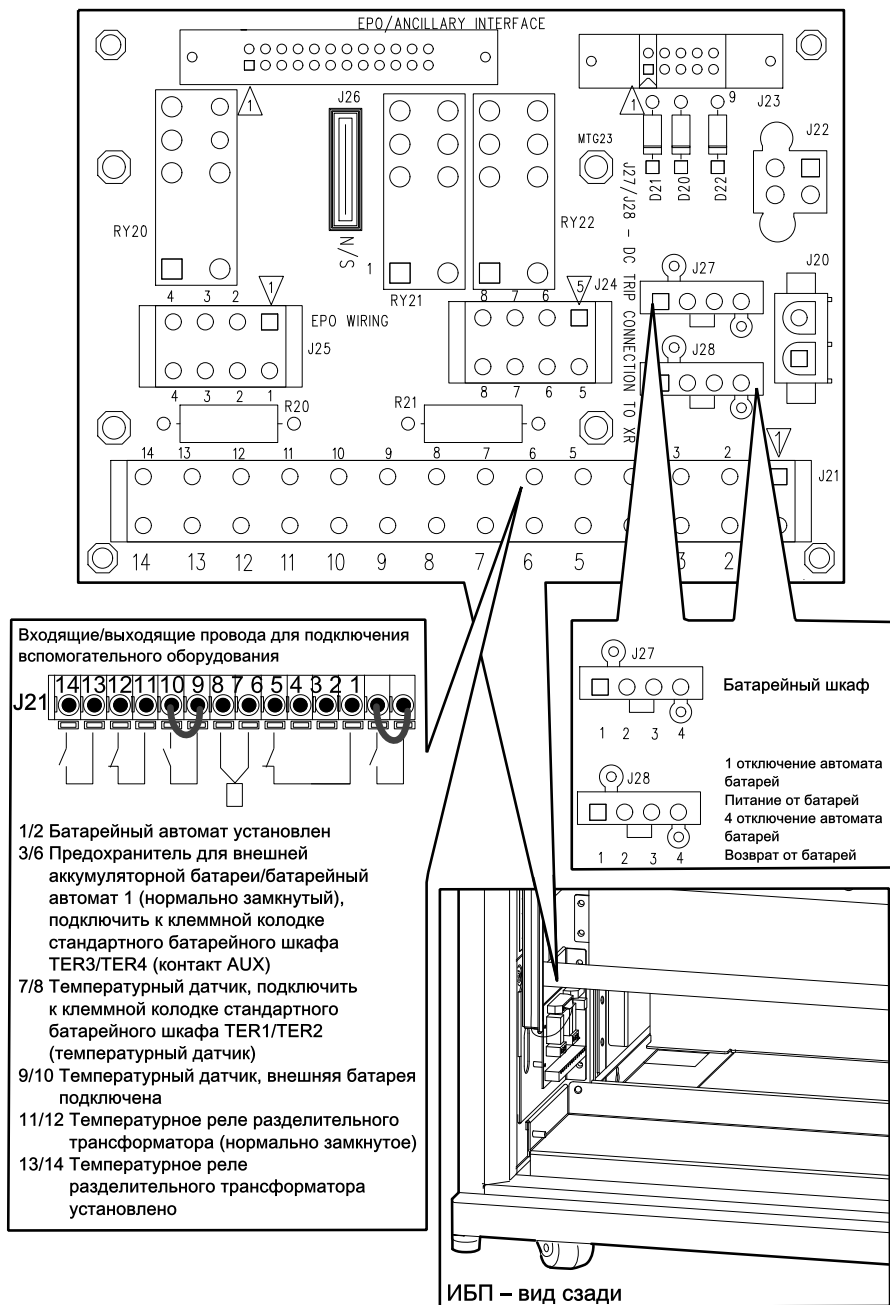
Общие сведения о клеммной колодке в стандартном батарейном шкафу



3. Проложите сигнальный кабель от клеммной колодки стандартного батарейного шкафа (ТВ1, ТВ2, ТВ3, ТВ4) к контактам разъемов печатной платы (J21/7, J21/8, J21/3, J21/6) в ИБП. Момент затяжки клеммных контактов составляет 0,6 Н•м.

Примечание: Убедитесь, что установленный производителем датчик температуры подключен к ТВ1 (красный провод) и ТВ2 (черный провод).

4. С помощью перемычек соедините следующие контакты разъемов ИБП: J21/1 с J21/2 и J21/9 с J21/10.



- Прикрепите сигнальные кабели к нижней металлической пластине в стандартном батарейном шкафу и к панели с фиксаторами в ИБП с помощью кабельных стяжек.
- Установите на место правую нижнюю защитную крышку.

Подключение сигнальных кабелей к нескольким стандартным шкафам для батарей

Примечание: В комплект поставки входит сигнальный кабель длиной 5 метров. Если требуется сигнальный кабель большей длины, используйте в качестве эталона поставляемый кабель.

- Клеммная колодка расположена с правой стороны внутри стандартного батарейного шкафа за правой нижней защитной крышкой.

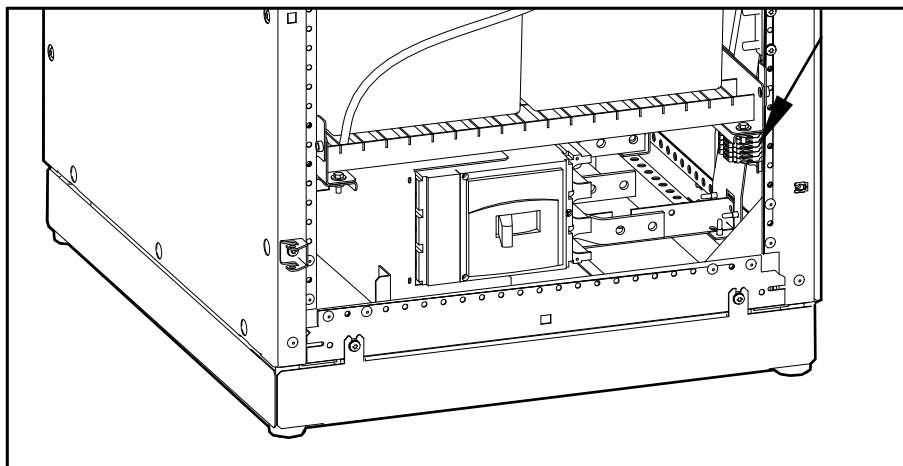
⚠ ОПАСНО

ОПАСНОСТЬ ПОРАЖЕНИЯ ЭЛЕКТРИЧЕСКИМ ТОКОМ, ВЗРЫВА ИЛИ ВСПЫШКИ ДУГОВОГО РАЗРЯДА

Токоведущие шины расположены за защитными панелями.

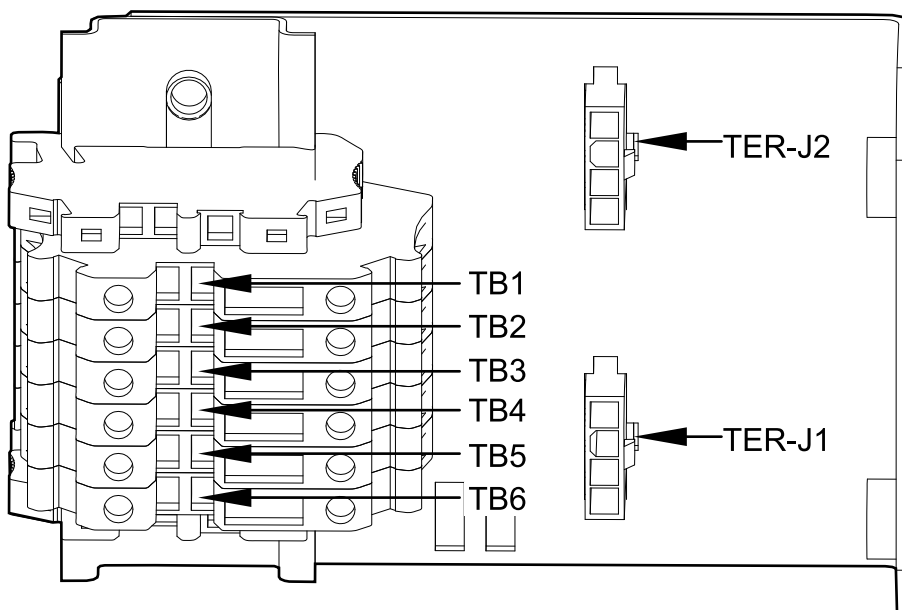
Несоблюдение данных инструкций может привести к летальному исходу или серьезным травмам.

Стандартный шкаф для аккумуляторных батарей – вид спереди



2. Отсоедините перемычку (ТВ5-ТВ6) на всех стандартных батарейных шкафах, кроме наиболее удаленного от ИБП стандартного батарейного шкафа.

Общие сведения о клеммной колодке в стандартном батарейном шкафу

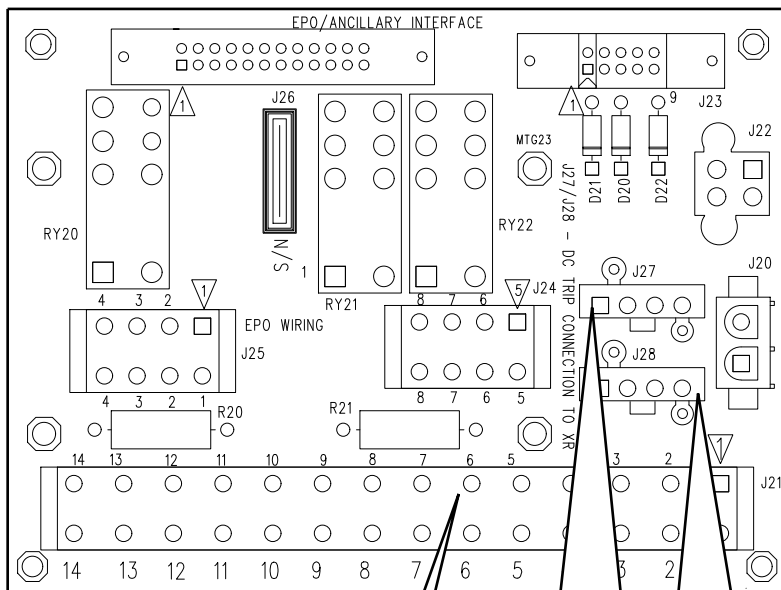


3. Проложите сигнальный кабель от клеммной колодки (ТВ6, ТВ5) в стандартном батарейном шкафу 1 к клеммной колодке (ТВ3, ТВ4) в стандартном батарейном шкафу 2.
 - а. Для более чем двух стандартных батарейных шкафов: Проложите сигнальный кабель от клеммной колодки (ТВ6, ТВ5) в стандартном батарейном шкафу 2 к клеммной колодке (ТВ3, ТВ4) в стандартном батарейном шкафу 3. Продолжайте таким образом подключать стандартные батарейные шкафы до тех пор, пока все они не будут подключены.
4. Проложите кабель от клеммной колодки (Ter J2) в стандартном батарейном шкафу 1 к клеммной колодке (Ter J1) в стандартном батарейном шкафу 2.
 - а. Для более чем двух стандартных батарейных шкафов: Проложите сигнальный кабель от клеммной колодки (Ter J2) в стандартном батарейном шкафу 2 к клеммной колодке (Ter J1) в стандартном батарейном шкафу 3. Продолжайте таким образом подключать стандартные батарейные шкафы до тех пор, пока все они не будут подключены.
5. Проложите кабель от клеммной колодки стандартного батарейного шкафа (Ter J1) к печатной плате (0P4123 J27) в ИБП.
6. Проложите кабель от клеммной колодки (ТВ1, ТВ2, ТВ3, ТВ4) в стандартном батарейном шкафу 1 к контактам разъемов печатной платы (J21/7, J21/8, J21/3, J21/6) в ИБП.

Примечание: Убедитесь, что установленный производителем датчик температуры подключен к ТВ1 (красный провод) и ТВ2 (черный провод).

7. С помощью перемычек соедините следующие контакты разъемов ИБП: J21/1 с J21/2 и J21/9 с J21/10.

Шафы – вид сверху

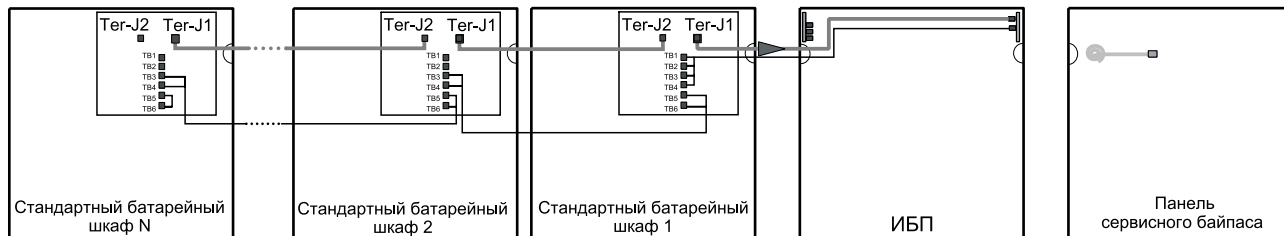
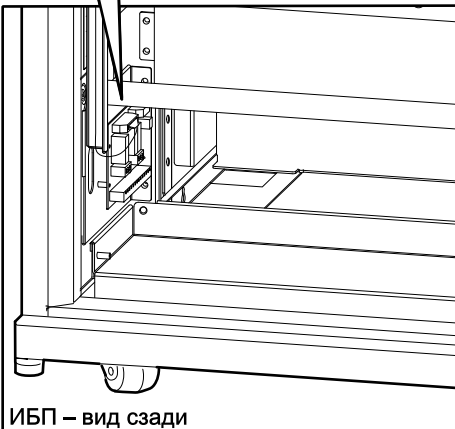


Входящие/выходящие провода для подключения вспомогательного оборудования

1/2 Батарейный автомат установлен
 3/6 Предохранитель для внешней аккумуляторной батареи/батарейный автомат 1 (нормально замкнутый), подключить к клеммной колодке стандартного батарейного шкафа TER3/TER4 (контакт AUX)
 7/8 Температурный датчик, подключить к клеммной колодке стандартного батарейного шкафа TER1/TER2 (температурный датчик)
 9/10 Температурный датчик, внешняя батарея подключена
 11/12 Температурное реле разделительного трансформатора (нормально замкнутое)
 13/14 Температурное реле разделительного трансформатора установлено

Батарейный шкаф

1 отключение автомата батарей
 Питание от батарей
 4 отключение автомата батарей
 Возврат от батарей

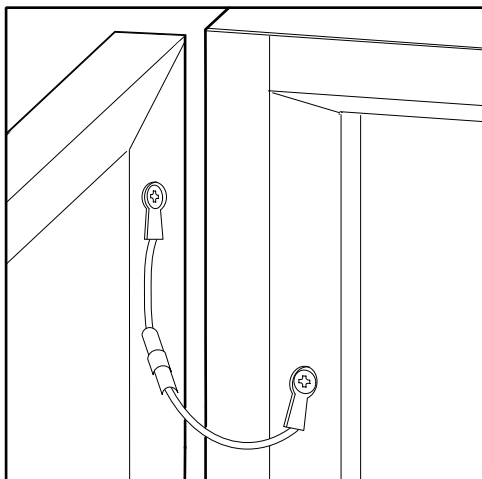


8. Прикрепите сигнальные кабели к нижней металлической пластине в стандартном батарейном шкафу и к панели с фиксаторами в ИБП с помощью кабельных стяжек.

9. Установите на место правые нижние защитные крышки.

Контрольный перечень действий после установки

- При установке модульных шкафов для батарей убедитесь, что все выключатели постоянного тока **ВЫКЛЮЧЕНЫ**.
- При установке стандартных шкафов для батарей убедитесь, что все выключатели постоянного тока **ВЫКЛЮЧЕНЫ**.
- Убедитесь, что контакты проводников питания затянуты должным образом: ИБП = 230 фунт-сила на дюйм/26 Н•м, устройство распределения электропитания с модульными батареями = 550 фунт-сила на дюйм/62 Н•м и модульный батарейный шкаф = 274 фунт-сила на дюйм/31 Н•м.
- Убедитесь, что фазы чередуются по часовой стрелке (L1, L2, L3) и выполнено подключение нейтрали.
- Оставьте монтажную схему на объекте, чтобы обслуживающий персонал мог ею воспользоваться.
- На ИБП установите на место все панели, предоставляющие доступ к проводке.
- Установите на место все защитные крышки батарейных автоматов в стандартных батарейных шкафах.
- Верните на место двери всех шкафов и подключите кабели заземления между лицевыми дверями и корпусом.



- Для получения более подробной информации см. соответствующие руководства.

Schneider Electric
35 rue Joseph Monier
92500 Rueil Malmason
Франция

+ 33 (0) 1 41 29 70 00



Стандарты, спецификации и схемы могут изменяться; обратитесь в компанию за подтверждением актуальности информации, опубликованной в данном руководстве.

© 2013 – 2020 Schneider Electric. Все права сохраняются.

990-3017L-028