

Altivar 61/71

Руководство по
по эксплуатации

Модули торможения
для тормозных сопротивлений

VW3 A7 101
VW3 A7 102



Оглавление

Введение	4
Последовательность ввода в эксплуатацию	5
Предварительные рекомендации	6
Характеристики тормозного модуля	7
Установка - Монтаж	9
Настройка параметров тормозного модуля / Диагностика	14
Подключение	15
Принцип торможения и расчет	16
Выбор тормозного модуля	20

Внимательно изучите данное руководство перед началом работы с преобразователем частоты.

ОПАСНО

Опасное напряжение

- Перед вводом в эксплуатацию тормозного модуля, внимательно изучите в полном объеме данное руководство. Установка, настройка и ремонт должны осуществляться квалифицированным персоналом.
- Ответственность за выполнение требований действующих международных и национальных стандартов, касающихся защитного заземления всех устройств, несет пользователь.
- Многие элементы преобразователя частоты, включая карты цепей управления, подключены к сетевому питанию, поэтому **прикасаться к ним чрезвычайно опасно**. Используйте только инструменты с электрической изоляцией.
- Если устройство находится под напряжением, не прикасайтесь к неэкранированным элементам и винтам клеммников.
- Не закорачивайте клеммы PA/+ и PC/- или конденсаторы промежуточного звена постоянного тока.
- Перед включением питания ПЧ установите на место все защитные крышки.
- Перед обслуживанием или ремонтом преобразователя частоты:
 - отключите питание;
 - повесьте табличку "Не прикасаться - под напряжением" под автоматом или разъединителем ПЧ;
 - заблокируйте автомат или разъединитель в отключенном состоянии.
- Перед любым вмешательством в ПЧ отключите питание, включая внешнее питание цепей управления, если оно используется. Затем следуйте инструкции по измерению напряжения звена постоянного тока, содержащейся в Руководстве по установке преобразователя частоты, чтобы убедиться, что это напряжение меньше 45 В. Светодиод ПЧ не является точным индикатором отсутствия напряжения в звене постоянного тока.

Несоблюдение этих указаний может привести к смерти или тяжелым травмам.

■ 1 Приемка тормозного модуля

- Убедитесь, что обозначение на заводской табличке соответствует тому, что указано на прилагаемом упаковочном листе и в спецификации
- После снятия упаковки удостоверьтесь, что тормозной модуль не был поврежден при транспортировке

■ 2 Проверка сетевого питания

- Убедитесь, что напряжение сети совместимо с диапазоном напряжения питания тормозного модуля (см. стр. 7)

■ 3 Установка тормозного модуля

- Закрепите тормозной модуль до установки шасси дросселя постоянного тока на преобразователь частоты

■ 4 Подключение тормозного модуля

- Подключите силовые клеммы BU- и BU+ тормозного модуля к преобразователю
- Подключите цепи управления

■ 5 Настройте в преобразователе параметры торможения

- Настройте параметр, исключающий автоматическую адаптацию темпа замедления [Адаптация замедления] (bra)
- Настройте параметры, необходимые для защиты тормозного сопротивления [Защита тормозного сопротивления] (brP-)
- См. рекомендации на стр. 14 и Руководство по программированию

Этапы 1 - 4
должны выполняться при
отключенном
питании

Предварительные рекомендации

Приемка

Убедитесь, что обозначение устройства на заводской табличке соответствует тому, что указано на прилагаемом упаковочном листе и в спецификации.

После снятия упаковки удостоверьтесь, что тормозной модуль не был поврежден при транспортировке.

Для успешного ввода в эксплуатацию необходимо правильно выбрать тормозной модуль, защиты и подключение. Для получения дополнительной информации обращайтесь в Schneider Electric.

Разряд конденсаторов!

Перед любым вмешательством в тормозной модуль отключите питание и подождите 15 минут для полного разряда конденсаторов фильтра звена постоянного тока. Измерьте напряжение звена постоянного тока, которое должно быть меньше 60 В.

Автоматический повторный пуск!

В некоторых случаях в зависимости от настройки может произойти автоматический перезапуск ПЧ при подключении питания. Необходимо гарантировать безопасность оборудования и окружающего персонала.

Общие положения

При замедлении двигателя с заданным темпом он работает в генераторном режиме. Входной выпрямитель преобразователя частоты не способен возвращать электроэнергию в распределительную сеть.

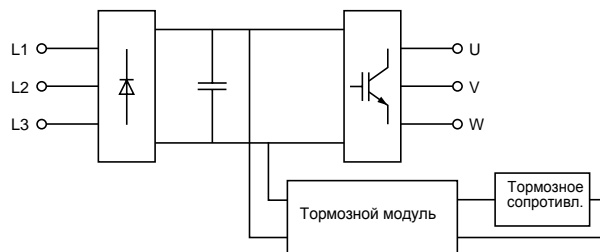
В генераторном режиме работы напряжение на зажимах промежуточного звена постоянного тока увеличивается вследствие регенерации энергии от двигателя к ПЧ. Это приводит к блокировке преобразователя по неисправности Перенапряжение звена постоянного тока.

Мощность возвращаемой энергии зависит от момента инерции тормозной нагрузки и желаемого времени торможения.

Преобразователь защищается от блокировки по перенапряжению путем адаптации темпа торможения. Для получения более быстрого торможения необходимо использовать ТОРМОЗНОЕ СОПРОТИВЛЕНИЕ.

Тормозной модуль является внешним модулем, который управляется и контролируется преобразователем. Если напряжение на зажимах звена постоянного тока превышает предварительно заданное значение, то внешнее сопротивление, подключенное к звену постоянного тока будет рассеивать тормозную энергию.

Выбор минимального значения сопротивления должен производиться на основании таблицы характеристик тормозного модуля, а его мощность зависит от применения.



Рекомендуется использовать сетевой контактор в схеме питания преобразователя. Этот контактор должен размыкаться при появлении неисправности.

ВНИМАНИЕ

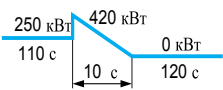
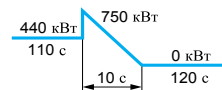
СОБЛЮДАЙТЕ СЛЕДУЮЩИЕ РЕКОМЕНДАЦИИ:

- Не закорачивайте звено постоянного тока или клеммы PA - PB.
- Тормозные сопротивления должны устанавливаться в пожаробезопасном сухом окружении.
- Убедитесь в правильной полярности подключения тормозного модуля.

При несоблюдении этих предупреждений возможен выход оборудования из строя.

Характеристики тормозного модуля

Электрические характеристики

Тип тормозного модуля		VW3 A7 101	VW3 A7 102
Номинальное напряжение сети и питания преобразователя (эффективное значение)	В	~ 380 - 15 %...480 + 10 %	
Уставка включения	В	= 785 ± 1 %	
Максимальное напряжение звена постоянного тока	В	850	
Максимальная мощность торможения с сетью = 785 В (1)	кВт	420	750
Максимальная постоянная мощность	кВт	200	400
Процент времени проводимости с постоянной мощностью при = 785 В (1)		5% - 420 кВт	5% - 750 кВт
		15% - 320 кВт	15% - 550 кВт
		50% - 250 кВт	50% - 440 кВт
Длительность цикла	с	≤ 240 Примечание: возможна более быстрая циклограмма, но нельзя превышать значение максимальной постоянной мощности тормозного модуля	
Мощность торможения при вертикальном перемещении (значения приведены для длительности цикла 240 с)			

Примечание: уставка включения тормозного модуля.

Защита

Тип тормозного модуля		VW3 A7 101	VW3 A7 102
Тепловая защита		Встроенная с помощью терморезистора и управляемая преобразователем частоты	

Характеристики установки тормозного модуля

		VW3A7101	VW3A7102
Для преобразователя		ATV61HC25N4 ATV61HC31N4 ATV71HC20N4 ATV71HC25N4 ATV71HC28N4	ATV61HC40N4 ATV61HC50N4 ATV61HC63N4 ATV71HC31N4 ATV71HC40N4 ATV71HC50N4
Температура окружающего воздуха вблизи устройства	При работе	°C - 10...+ 50	
	При хранении	°C - 25...+ 70	
Степень защиты		IP00 или IP31 с VW3A9114	IP00
Потери при номинальной мощности	Вт	550	1050
Принудительная вентиляция	м³/час	100	600
Положение		Всегда слева от преобразователя	
Установка		Вертикальная Крепление к ПЧ	Вертикальная Крепление к стене или задней стенке шкафа рядом с ПЧ
Расстояние от преобразователя	мм	-	От 0 до 1000 мм
Подключение силовой цепи		Поставляется с тормозным модулем	Поставляется с тормозным модулем для расстояния 110 ± 5 мм. Подключение типа "гибкая шина". При необходимости можно укоротить до нужного размера, не повредив изоляцию. Необходимо также переделать фиксирующие отверстия
Подключение управления		Поставляется с тормозным модулем	

Характеристики тормозного модуля

Размеры

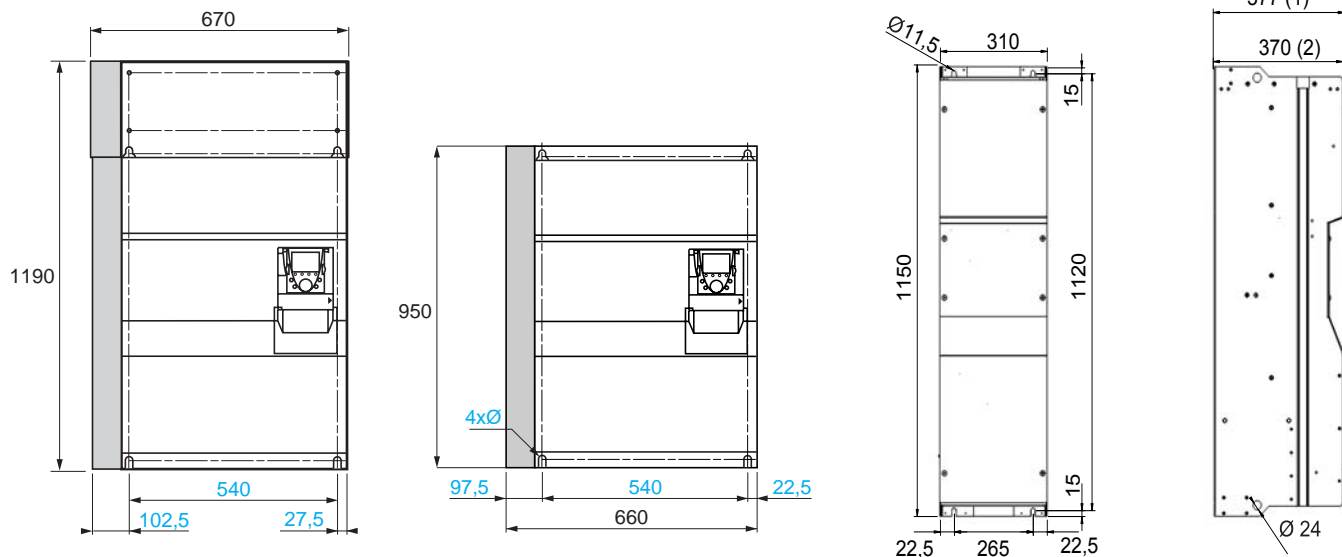
Тормозной модуль VW3 A7 101

ATV71HC20N4...HC28N4 с
тормозным модулем VW3 A7 101

ATV71HC20N4D...HC28N4D с
тормозным модулем VW3 A7 101

Тормозной модуль VW3 A7 102

(1) С винтами
(2) Без винтов



(1) Наличие тормозного модуля VW3 A7 101 не изменяет глубины комплекта: преобразователь + тормозной модуль.

Характеристики тормозных сопротивлений

		VW3A7101	VW3A7102
Минимальное значение сопротивления, подключенного к тормозному модулю (1)	Ом	1,05	0,7
Максимальное сечение кабеля		2 x 185 мм ² 2 x 350 МСМ	4 x 185 мм ² 4 x 350 МСМ
Тепловая защита		- рассчитанная преобразователем (см. Руководство по программированию, параметр brP-). - с помощью внешнего теплового реле	

(1) Можно подключить параллельно несколько тормозных сопротивлений для увеличения мощности торможения. В этом случае не забудьте учесть минимальное значение сопротивления для каждого модуля.

Установка - Монтаж

Рекомендации по установке

Введение:

Тормозной модуль VW3A7101 должен использоваться только для преобразователей ATV71HC20N4, C25N4 и C28N4.
Тормозной модуль VW3A7102 должен использоваться только для преобразователей ATV71HC31N4, C40N4 и C50N4.

Установка:

Тормозной модуль VW3A7101 механически крепится только с левой стороны преобразователя.

Тормозной модуль VW3A7102 механически крепится с левой стороны преобразователя, на стене или на установочной пластине преобразователя.

Тормозной модуль должен устанавливаться на расстоянии 110 мм (± 5 мм) от преобразователя. Это расстояние диктуется размером соединительных шин, поставляемых с тормозным модулем. Однако есть возможность увеличения расстояния до 1 метра с помощью соединительных шин (63 x 5 x 1 мм), поставляемых индивидуально.

Важно: разница между гибкими соединительными шинами для подключения к клеммам BU+ и BU- не должна превышать 10 мм.

Электрическое подключение:

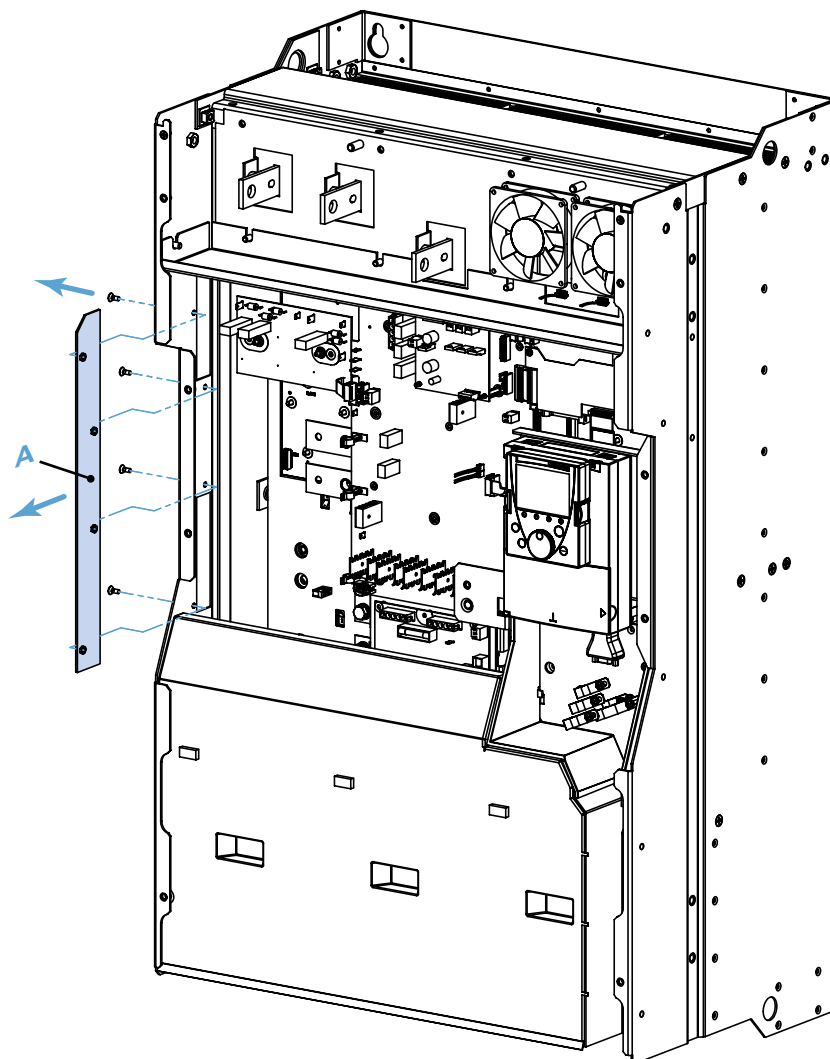
После механической установки осуществите подключение силовой части между ПЧ и тормозным модулем BU+ и BU-.

Подключите кабели управления X20, X92, X3, X3A и X3B для VW3A7101 или X1 и X2 для VW3A7102.

Подключите тормозное сопротивление к клеммам PA и PB.

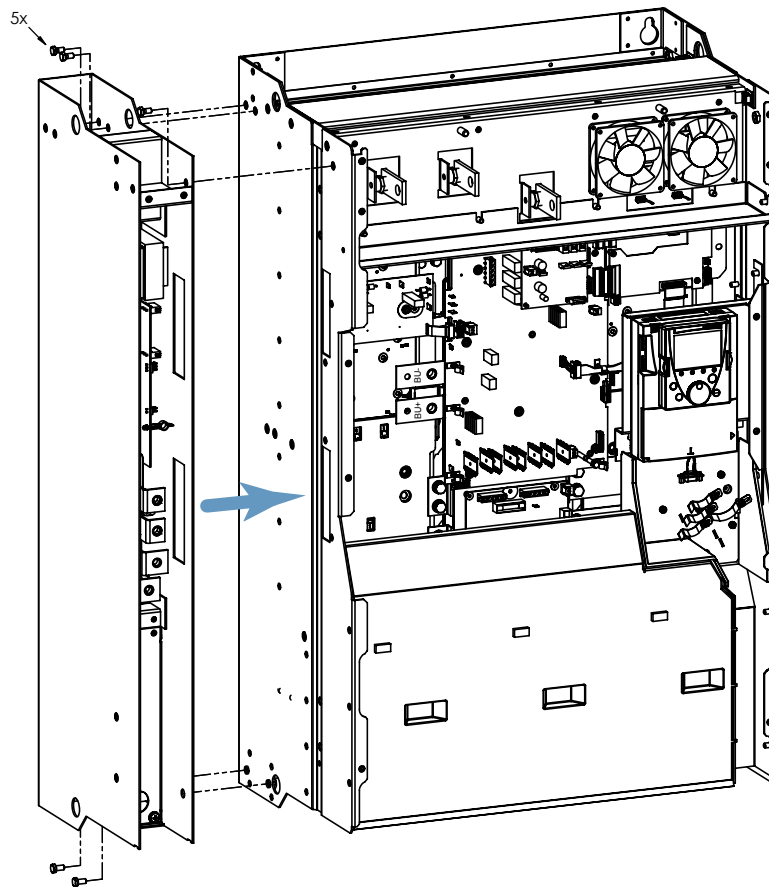
Описание различных этапов установки и монтажа тормозного модуля VW3A7101

- 1 Закрепите преобразователь
- 2 Снимите крышку преобразователя, соблюдая указания по безопасности, приведенные в данном документе
- 3 Снимите съемную часть А с левой стороны преобразователя

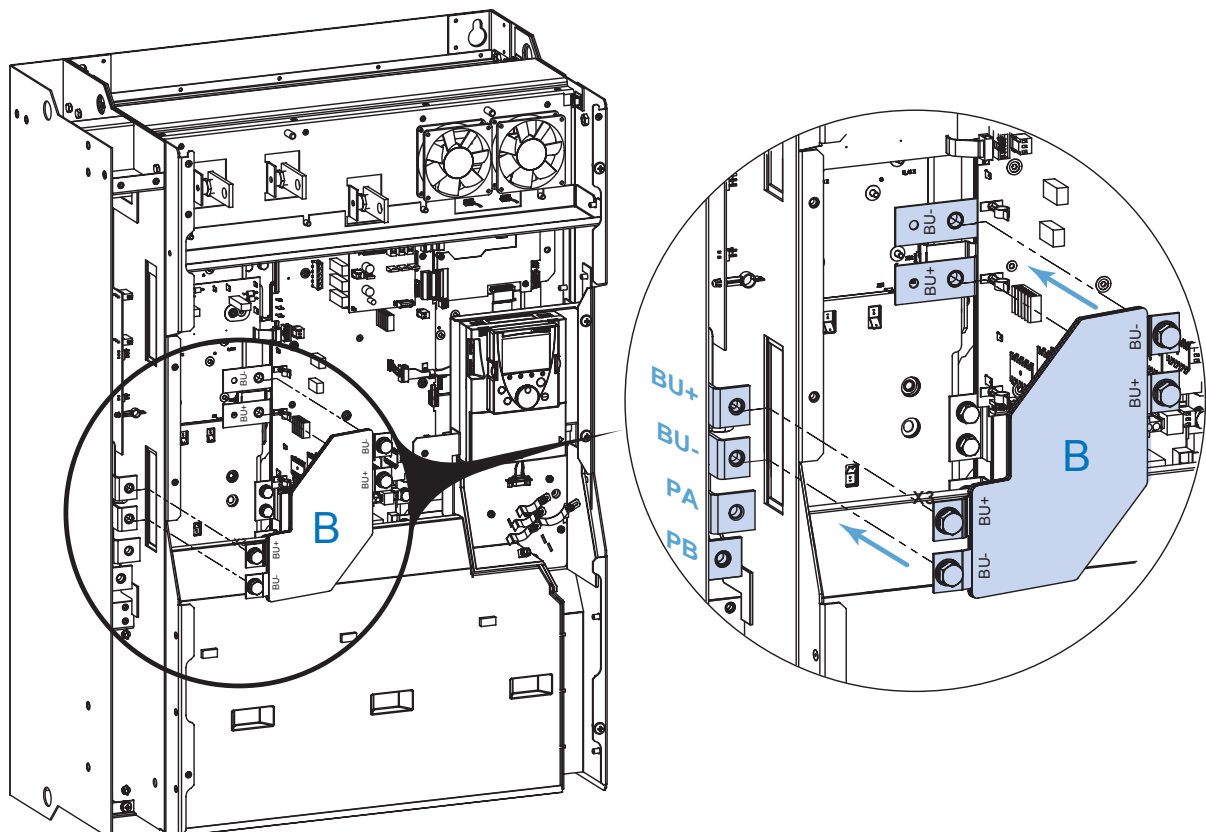


Установка - Монтаж

4 Закрепите тормозной модуль с левой стороны преобразователя. Для этого предусмотрено 5 отверстий для крепления (5xM8)



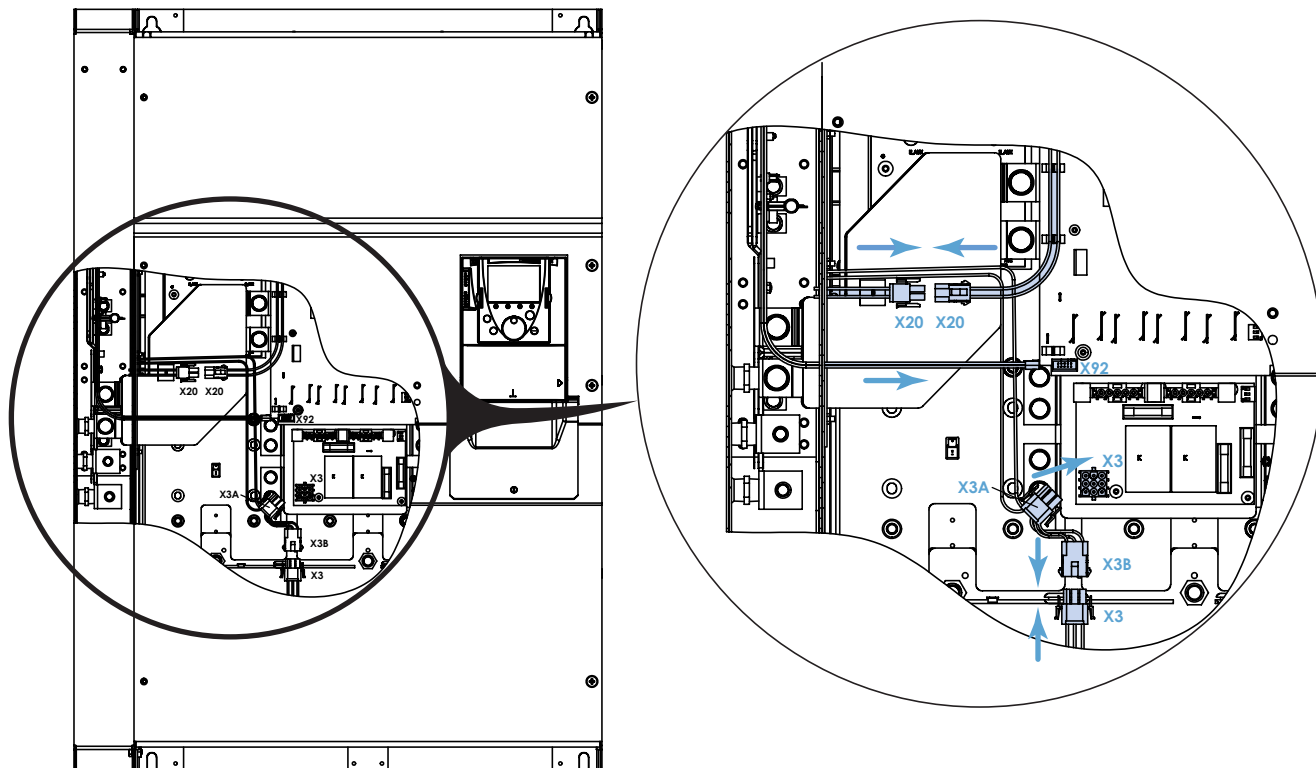
5 Подключите перемычку В между клеммами ВU- и ВU+ преобразователя и ВU- и ВU+ тормозного модуля
6 Подключите тормозное сопротивление к клеммам РА и РВ



Установка - Монтаж

7 Подключите кабели управления:

- подключите кабель управления X20 тормозного модуля к кабелю X20 преобразователя
- подключите кабель управления X92 тормозного модуля к разъему X92 преобразователя
- отключите кабель X3 преобразователя от разъема X3, находящегося на карте преобразователя
- подключите кабель X3 преобразователя к кабелю X3В тормозного модуля
- подключите кабель X3А тормозного модуля к разъему X3, находящегося на карте преобразователя

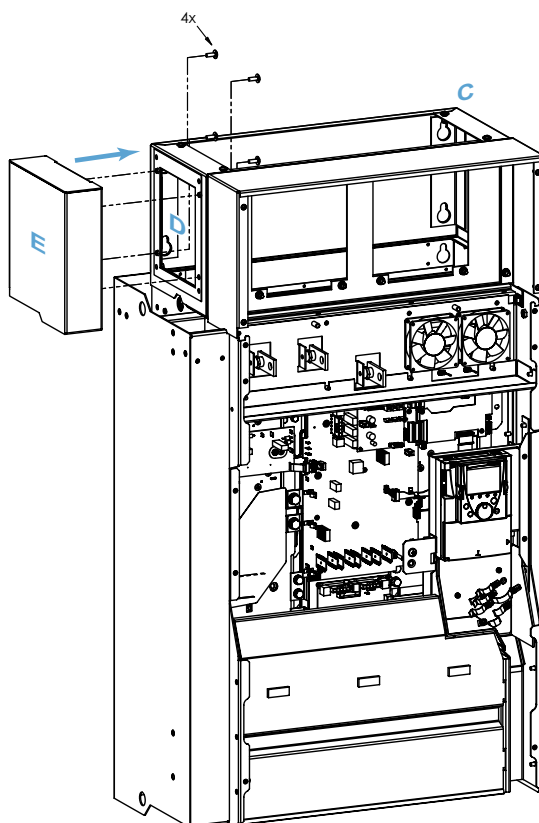


8 Закрепите на стене или задней стенке шкафа шасси дросселя постоянного тока (С). См. рекомендации, приведенные в Руководстве по установке преобразователя

9 Вытащите съемную часть (D) шасси дросселя постоянного тока

10 Закрепите крышку (E) тормозного модуля на шасси дросселя постоянного тока

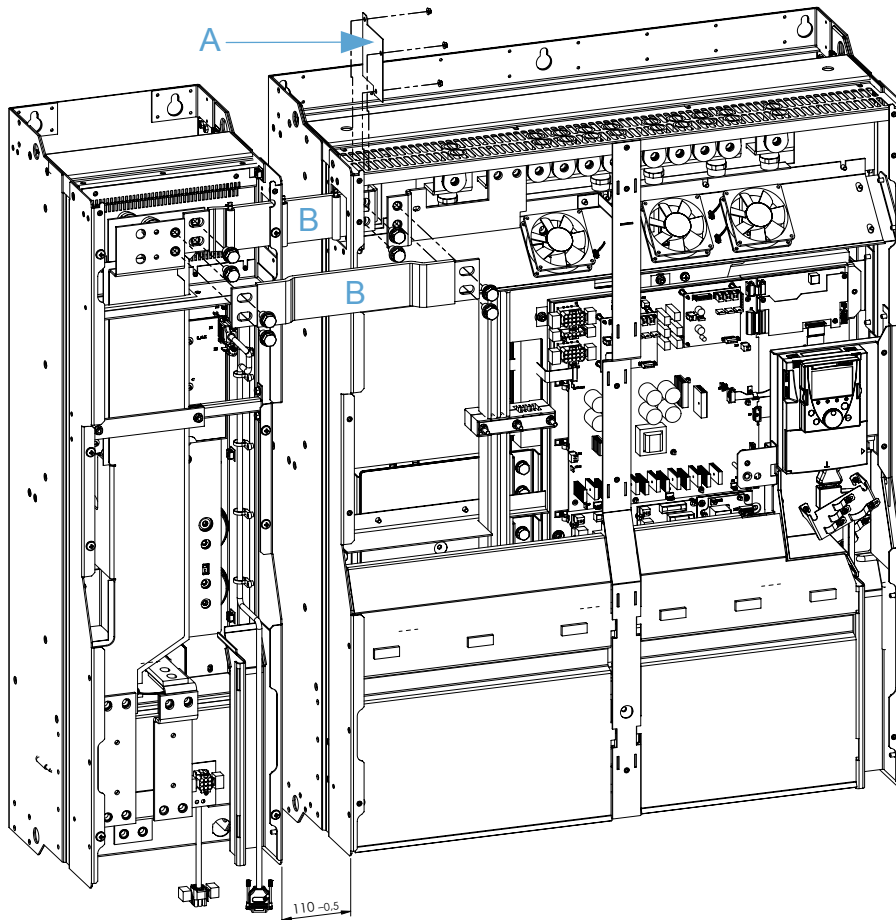
11 Установите дроссель (дроссели) в соответствии с рекомендациями, приведенными в Руководстве по установке преобразователя



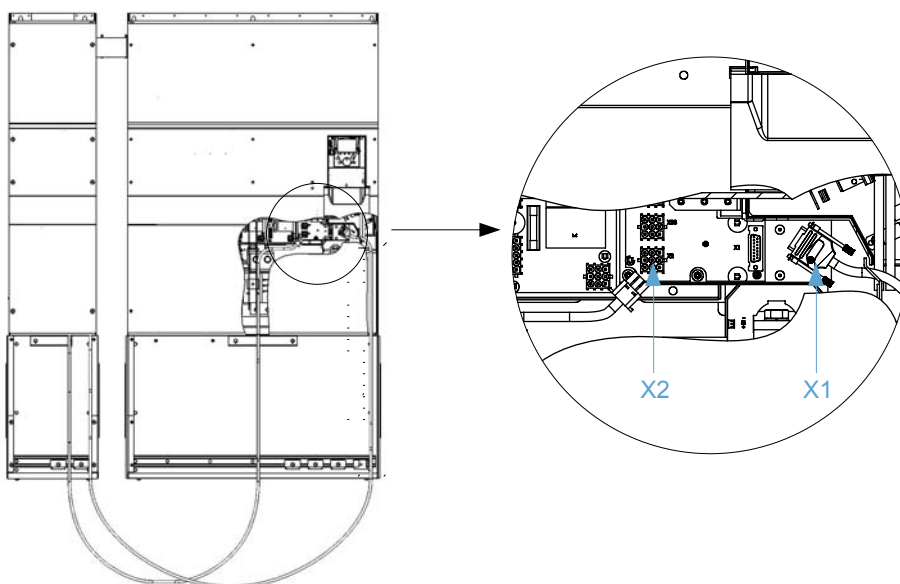
Установка - Монтаж

Описание различных этапов установки и монтажа тормозного модуля VW3A7102

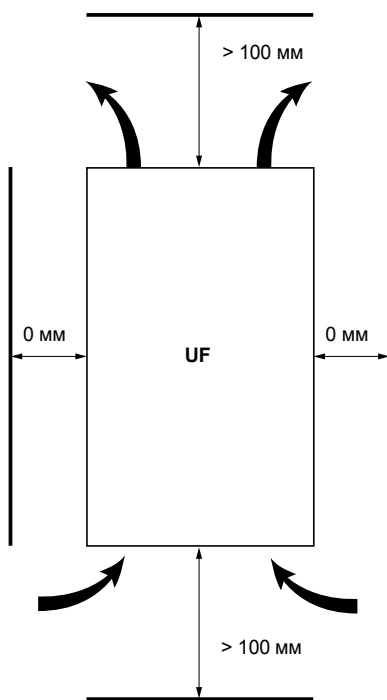
- 1 Закрепите преобразователь и тормозной модуль
 - 2 Снимите крышку преобразователя, соблюдая указания по безопасности, приведенные в данном документе
 - 3 Снимите съемную часть А с левой стороны преобразователя
 - 4 Подключите клеммы ВU- и ВU+ преобразователя к клеммам ВU- и ВU+ тормозного модуля с помощью соединительной перемычки В
- Важно:** разница между гибкими соединительными шинами для подключения к клеммам ВU+ и ВU- не должна превышать 10 мм



- 5 Подключите цепи управления и питания вентилятора:
 - подключите кабель управления X1, идущий от тормозного модуля к разъему X1 ПЧ через переход кабеля управления
 - подключите кабель питания вентилятора, идущий от тормозного модуля к разъему X2 преобразователя



Рекомендации по установке тормозного модуля VW3 A7 102



Тормозной модуль устанавливается в вертикальном положении. Подключение тормозного модуля осуществляется снизу. При правильном подключении тормозной модуль отвечает степени защиты IP20.

Охлаждение тормозного модуля осуществляется с помощью встроенного вентилятора. Необходимо обеспечить свободную циркуляцию воздуха вокруг тормозного модуля. Воздух не должен содержать примесей пыли, коррозионных газов и конденсата.

Установите модуль в вертикальном положении $\pm 10^\circ$.
Запрещается его установка рядом с нагревательными элементами. Особенно избегайте размещения нагревательных элементов под преобразователем частоты или тормозным модулем.
Оставьте достаточно места для циркуляции воздуха, охлаждающего устройство.

Рекомендации по установке тормозных сопротивлений

Корпус сопротивления (степень защиты IP23) может достигать температуры 350°C .
Необходимо располагать эти сопротивления вдали от оборудования без риска случайного прикосновения.
Должна быть обеспечена их вентиляция с целью удаления выделяемого тепла.

Тормозные параметры, которые необходимо настроить в преобразователе

Обратитесь к Руководству по программированию и компакт-диску, поставляемому с преобразователем частоты.

- В меню **[1.7 ПРИКЛАДНЫЕ ФУНКЦИИ] (FUn-)**, подменю **[ЗАДАТЧИК] (rPt-)**, поставьте параметр **[АДАПТАЦИЯ ТЕМПА ТОРМОЖЕНИЯ] (brA)** в положение **[Нет] (nO)**.
- Установите защиту тормозного сопротивления с помощью преобразователя: в меню **[1.8 УПРАВЛЕНИЕ ПРИ НЕИСПРАВНОСТЯХ] (FLt-)** настройте параметры подменю **[ЗАЩИТА ТОРМОЗНОГО СОПРОТИВЛЕНИЯ] (brP-)**.
- Уставка включения тормозного модуля имеет заводскую настройку, адаптированную ко всем типам сетевого питания. Тем не менее, пользователи могут изменить эту настройку для специальных применений.
В меню **[1.4 ПРИВОД] (drC-)** настройте параметр **[Уставка торможения] (Ubr)**.
 - Для трехфазного питания 400 В уставка настраивается в пределах от 660 до 820 В постоянного тока
 - Для трехфазного питания 440 В уставка настраивается в пределах от 720 до 820 В постоянного тока
 - Для трехфазного питания 460 В уставка настраивается в пределах от 750 до 820 В постоянного тока
 - Для трехфазного питания 480 В уставка настраивается в пределах от 770 до 820 В постоянного токаРекомендуемое значение 785 В постоянного тока (заводская настройка).
- В случае, когда несколько преобразователей, каждый с тормозным модулем, подключены к цепи постоянного тока, то существует возможность автоматической настройки порогов включения в меню **[1.4 ПРИВОД] (drC-)**. Поставьте параметр **[Выравнивание мощности торможения] (bbA)** на **[Да] (YES)**.

Диагностика

Контроль тормозного модуля и подключенного к нему тормозного сопротивления осуществляется с помощью преобразователя.

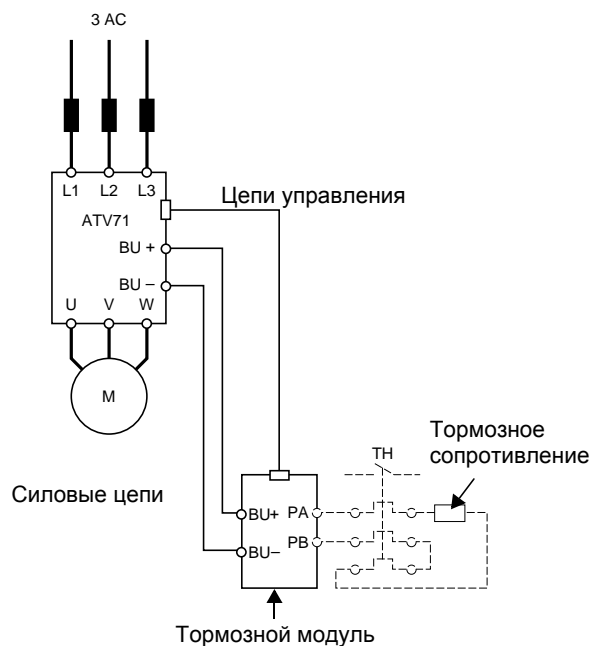
Контроль особенно касается:

- перегрузки сопротивления;
- короткого замыкания.

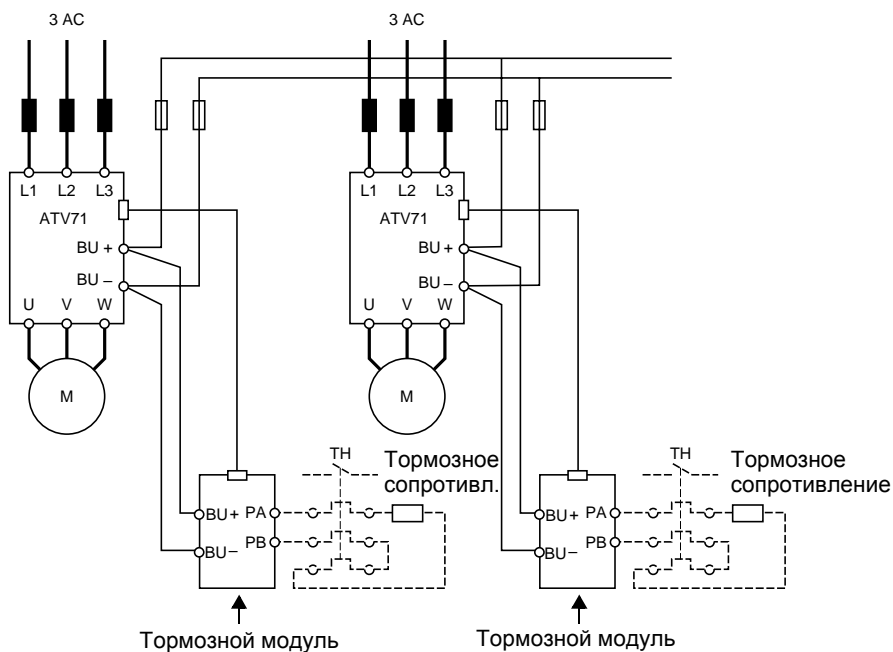
При появлении неисправности обращайтесь к Руководству по программированию и компакт-диску, поставляемому с преобразователем частоты.

Подключение

Подключение преобразователя к тормозному модулю и сопротивлению



Подключение двух преобразователей, каждый из которых связан с тормозным модулем, к общей цепи постоянного тока



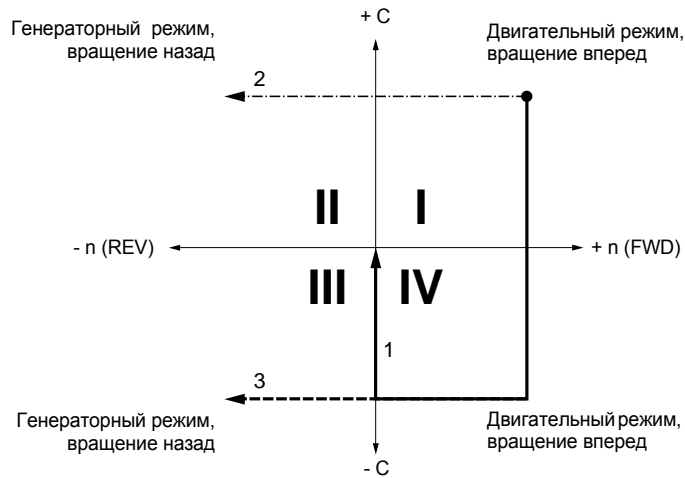
Примечание: цепь постоянного тока.

Можно подключать к цепи постоянного тока ПЧ разных типоразмеров (с учетом рекомендации по отличию между ПЧ не более, чем на 1 типоразмер).

Принцип торможения и расчет

Для получения правильного рабочего соотношения между преобразователем и тормозным модулем, момент и скорость двигателя должны быть хорошо известны в различных режимах работы.

При наличии различных знаков у этих двух переменных получаются следующие рабочие характеристики:



- 1 Торможение двигателя до нулевой скорости с постоянным моментом
- 2 Переход к режиму подъема при изменении направления Подъем/Спуск
- 3 Торможение и изменение направления двигателя с постоянным моментом

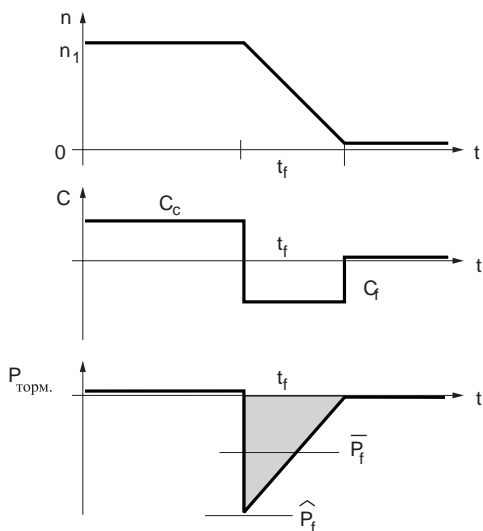
В общем случае мощность рассчитывается как:

$$P = \frac{C \cdot n}{9,55}$$

Следовательно, мощность в двигательном режиме (+P) отображается в квадранте I (+C, +n) и III (-C, -n). Мощность генераторном режиме (-P) отображается в квадранте II (+C, -n) и IV (-C, +n).

Как правило, генераторные нагрузки делятся на две группы:

- 1 Мощность торможения при замедлении



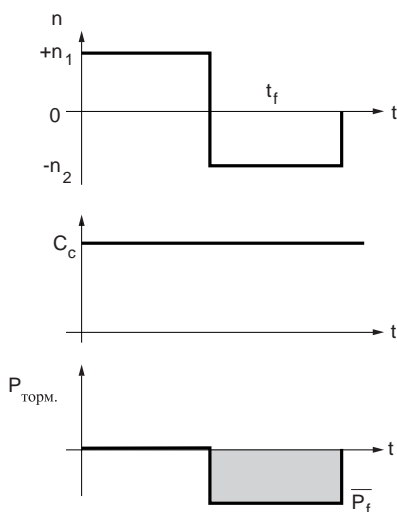
- n₁ Частота вращения двигателя
- C_c Момент нагрузки
- C_f Тормозной момент
- P_f Максимальная мощность торможения
- P̄_f Средняя мощность торможения в течение времени t_f
- t_f Время торможения

Мощность торможения характеризуется максимальной мощностью P_f, получаемой в начале торможения, которая уменьшается до нуля пропорционально скорости.

Например: остановка центрифуг, приводов перемещения, реверсирование скорости и т.д.

Принцип торможения и расчет

2 Мощность торможения при постоянной скорости n2



При постоянной скорости мощность торможения остается постоянной в течение всего времени торможения.

При быстрых переходных процессах (время замедления < 2 с) время пиковой мощности будет более длительным из-за момента инерции нагрузки.

Например: подъемные механизмы при спуске груза, испытательные стенды Двигатель-генератор, наклонные конвейеры и т.д.

Применение преобразователя частоты

Использование асинхронной машины в квадрантах II и IV заставляет работать двигатель в генераторном режиме и отдавать электрическую энергию в промежуточное звено постоянного тока преобразователя через его инвертор.

Постоянное напряжение преобразователя не может генерироваться в питающую сеть.

По этой причине в генераторном режиме работы напряжение звена постоянного тока возрастает.

Если во время торможения энергия, отдаваемая в звено постоянного тока, превосходит потери, порождаемые в двигателе и ПЧ, то напряжение звена возрастает.

Для преодоления этой проблемы необходимо увеличить время торможения или использовать тормозной модуль.

Регенерируемая мощность зависит от момента инерции нагрузки и времени торможения.

Преобразователь предупреждает блокировку из-за перенапряжения путем автоадаптации времени торможения. Для сохранения короткого времени (или заданного темпа) торможения или для работы при наличии активной нагрузки необходимо использовать тормозное устройство в виде тормозного модуля.

Расчет мощности торможения

1) Расчет времени торможения на основе момента инерции

$$t_f = \frac{J \cdot \omega}{C_f + C_r}$$

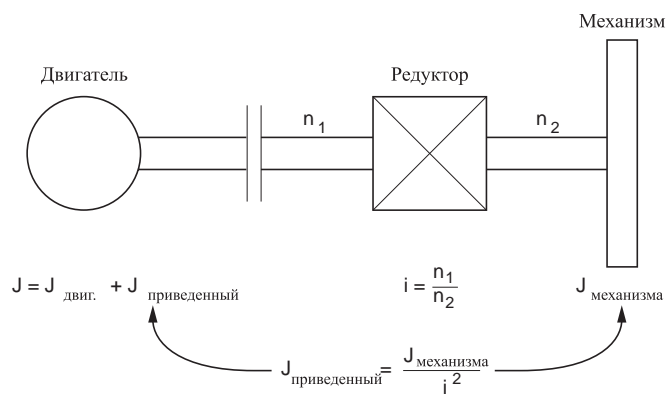
$$\omega = \frac{2\pi \cdot n}{60}$$

$$C_f = \frac{\Sigma J \cdot (n_1 - n_2)}{9,55 \cdot t_f}$$

$$\hat{P}_f = \frac{C_f \cdot n_1}{9,55}$$

$$\bar{P}_f = \frac{\hat{P}_f}{2}$$

C_f	Тормозной момент двигателя	[Н·м]
ΣJ	Суммарный момент инерции, приведенный к валу двигателя	[кгм ²]
n_1	Частота вращения двигателя перед редуктором	[об/мин]
n_2	Частота вращения после редуктора	[об/мин]
t_f	Время торможения	[с]
\hat{P}_f	Максимальная мощность торможения	[Вт]
\bar{P}_f	Средняя мощность торможения в течение времени t_f	[Вт]



Принцип торможения и расчет

2) Мощность торможения нагрузки при горизонтальном перемещении с постоянным замедлением, например, тележка

$$W = \frac{m \cdot v^2}{2}$$

$$\bar{P}_f = \frac{W}{t_f}$$

$$\hat{P}_f = \bar{P}_f \cdot 2$$

W	Кинетическая энергия	[Дж]
m	Масса	[кг]
v	Скорость	[м/с]
t _f	Время торможения	[с]
\hat{P}_f	Максимальная мощность торможения	[Вт]
\bar{P}_f	Средняя мощность торможения в течение времени t _f	[Вт]

3) Мощность торможения активной нагрузки, например, испытательный стенд

$$\bar{P}_f = \frac{C_f \cdot n}{9,55}$$

\bar{P}_f	Средняя мощность торможения в течение времени t _f	[Вт]
C _f	Тормозной момент	[Н·м]
n	Частота вращения двигателя	[об/мин]

Принцип торможения и расчет

4) Мощность торможения при вертикальном перемещении при спуске

$$\bar{P}_f = m \cdot g \cdot v$$

$$\hat{P}_f = m \cdot (g + a) \cdot v + \frac{J \cdot \omega^2}{t_f}$$

$$\omega = \frac{2\pi \cdot n}{60}$$

\bar{P}_f	Средняя мощность торможения в течение времени t_f	[Вт]
\hat{P}_f	Максимальная мощность торможения	[Вт]
m	Масса	[кг]
g	Ускорение	9,81 м/с ²
a	Замедление	[м/с ²]
v	Линейная скорость при спуске	[м/с]
J	Момент инерции	[кгм ²]
ω	Угловая скорость	[рад/с]
t_f	Время торможения при спуске	[с]
n	Частота вращения двигателя при спуске	[об/мин]

Все расчеты мощности торможения верны в предположении отсутствия потерь ($\eta = 1$) момента сопротивления нагрузки. Для большей точности необходимо рассмотреть:

1 Потери в системе

Потери в двигателе (работа в генераторном режиме, квадранты II и IV) содействуют процессу торможения. В любом случае КПД должен рассчитываться в квадрате мощности торможения.

2 Момент сопротивления

Возможно существование момента сопротивления, связанного с механическим трением, воздушным потоком и квадратичным моментом вентиляторов.

Эти явления, взятые в рассмотрение, уменьшают мощность торможения. Момент сопротивления или мощность вычитаются из расчетной мощности торможения.

3 Активный момент

Дополнительные явления, например, ветровая нагрузка, могут привести к увеличению мощности торможения.

Требуемая мощность торможения рассчитывается следующим образом:

$$\hat{P}_{fR} = (\hat{P} - P_{\text{charge}}) \times \eta_{\text{total}}^2$$

$$\bar{P}_{fR} = (\bar{P} - P_{\text{charge}}) \times \eta_{\text{total}}^2$$

$$\eta_{\text{total}} = \eta_{\text{mec}} \times \eta_{\text{mot}} \times 0,98$$

\hat{P}_{fR}	Реальная максимальная мощность торможения	[Вт]
\bar{P}_{fR}	Реальная постоянная мощность торможения	[Вт]
η_{total}	Суммарный КПД	[Вт]
P_{charge}	Мощность торможения, связанная с моментом сопротивления	[Вт]
$\eta_{\text{variateur}}$	КПД преобразователя = 0,98	

Выбор тормозного модуля

При торможении выбор значения тормозного сопротивления производится в соответствии с требуемой мощностью и тормозным циклом.

Как правило:

$$\hat{P}_{\max} = \frac{U_d^2}{R}$$

\hat{P}_{\max}	Максимальная мощность торможения при наличии тормозного модуля	[Вт]
$P_{\text{пост.}}$	Постоянная тепловая мощность торможения	[Вт]
U_d	Уставка включения тормозного модуля	[В]
I	Тепловой ток тормозного сопротивления (см. настройку ТН)	[А]

Примечание: преобразователь располагает тепловой защитой тормозного сопротивления (см. Руководство по программированию). Можно также использовать тепловое реле.

Тепловое реле

P = номинальная мощность тормозного сопротивления

R = значение сопротивления

$$P = R I^2 \Rightarrow I = \sqrt{\frac{P}{R}} = \text{номинальный калибр теплового реле}$$

В формулах: $\hat{P}_{\max} = \frac{U_d^2}{R}$

\hat{P}_{\max} = мощность тормозного модуля

$P_{\text{пост.}}$ = $I^2 R$ (P сопротивления)

