

**ИСТОЧНИК ПИТАНИЯ
СТАБИЛИЗИРОВАННЫЙ**

ИПС-250-220В/24В-10А (АС(DC)/DC)

РУКОВОДСТВО ПО ЭКСПЛУАТАЦИИ

2020г.

СОДЕРЖАНИЕ

1. Назначение.....	3
2. Технические характеристики	3
3. Принцип работы.....	4
4. Меры безопасности	5
5. Установка и подключение ИПС	5
6. Включение ИПС	6
7. Возможные неисправности и методы их устранения.....	7
ПРИЛОЖЕНИЕ 1. ОБЩИЙ ВИД ИПС.....	8
ПРИЛОЖЕНИЕ 2. ГАБАРИТНЫЕ И УСТАНОВОЧНЫЕ РАЗМЕРЫ ИПС ..	9

1. Назначение

Источники питания стабилизированные ИПС-250-220В/24В-10А (АС(DC)/DC), (в дальнейшем ИПС), предназначены для обеспечения радиоэлектронной аппаратуры постоянным стабилизированным напряжением 24В с возможностью регулирования величины выходного напряжения в диапазоне $\pm 4\%$.

Для резервирования и увеличения тока в нагрузке при параллельном подключении ИПС необходимо установить дополнительное оборудование, основанное либо на разделительном диоде, либо на разделительном управляемом ключе на полевом транзисторе, на выходе.

ИПС имеет естественное воздушное охлаждение. Конструктивно ИПС исполнены в двух вариантах: 1) с установкой на DIN-рейку; 2) настенный вариант (см. ПРИЛОЖЕНИЕ 1).

2. Технические характеристики

Основные технические характеристики ИПС приведены в таблице 1:

Таблица 1

Параметр	ИПС-250-220В/24В-10А	
Номинальное выходное напряжение постоянного тока, В	24	
Диапазон регулирования выходного напряжения, В	23÷25	
Номинальный выходной ток, А	10	
Пульсации выходного напряжения (от пика до пика), не более, мВ	50	
Диапазон входного напряжения и частоты сети переменного тока, В	(120 ÷ 350) постоянного тока (80 ÷ 260), 50 ± 10 Гц переменного тока	
Максимальный потребляемый ток (при входном напряжении переменного тока 100В), не более, А	3,0	
Номинальный потребляемый ток (при входном напряжении 220В), не более, А	1,5	
Коэффициент мощности (при питании ИПС от сети переменного тока) при $I_{\text{вых}} > 0.5 \cdot I_{\text{ном}}$, не менее	0,99	
Коэффициент полезного действия при $I_{\text{вых}} > 0.5 \cdot I_{\text{ном}}$, не менее	0,9	
Уставка защиты от перегрузки по току (ток ограничения), А	10,5 ± 5%	
Уставка защиты от перегрева, °С	отключение: 100 ± 110 включение: 75	
Диапазон рабочей температуры, °С	-20 ÷ +50	
Диапазон температуры хранения, °С	-40 ÷ +70	
Электрическое сопротивление изоляции входных и выходных цепей относительно корпуса ИПС, не менее, МОм	в нормальных климатических условиях – 20 при влажности 95% и температуре 30 °С – 1	
Электрическая прочность сеть-выход, сеть-корпус, не менее, кВ	1,5	
Электрическая прочность выход-корпус, не менее, В	500	
Габаритные размеры (ШхГхВ), не более, мм	В исполнении с установкой на DIN-рейку	65x127x153
	Настенное исполнение	65x123x163
Масса, не более, кг	1,5	

3. Принцип работы

ИПС выполнен по схеме полумостового LLC преобразователя с высокочастотным корректором коэффициента мощности на входе.

Структурная схема блока приведена на рис.2.

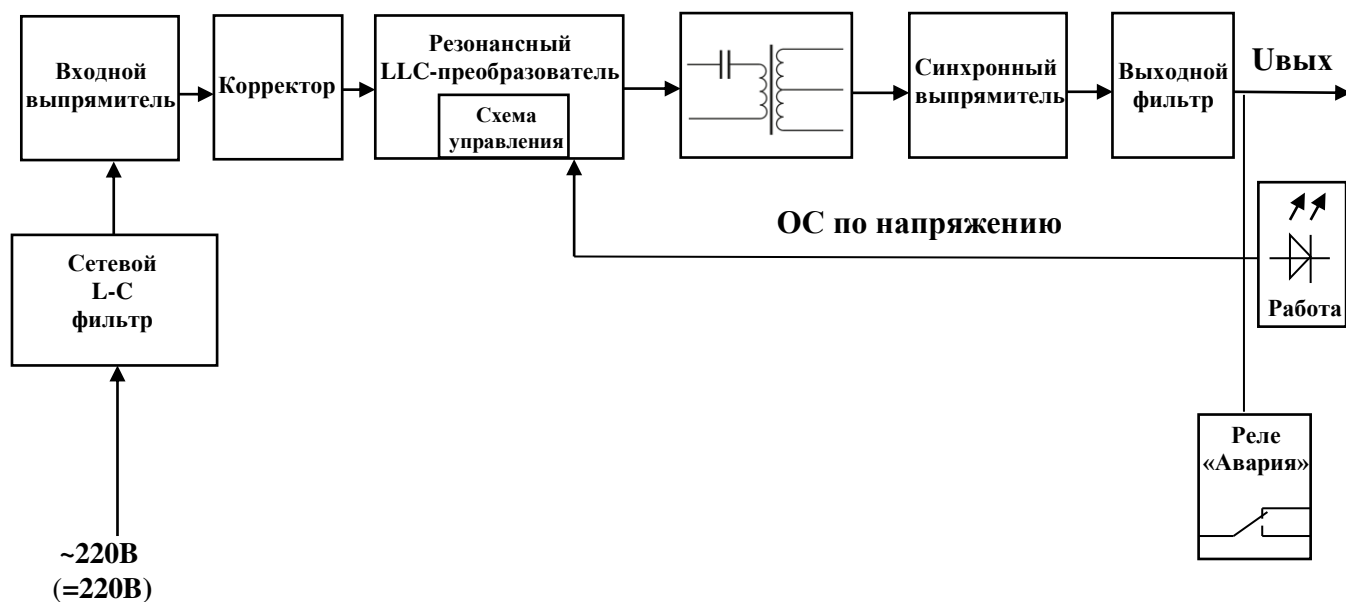


Рис.2. Структурная схема ИПС.

Напряжение сети 220В через сетевой LC– фильтр поступает на входной выпрямитель.

Выпрямленное напряжение через интегральный корректор коэффициента мощности, который включает в себя схему управления защиты и полевой транзистор, подается на резонансный LLC преобразователь. LLC преобразователь также выполнен на интегральной микросхеме, включающий в себя полумост на полевых транзисторах, схему управления, схемы защит по току и температуре, и драйверы транзисторов.

Транзисторы LLC преобразователя включены по полумостовой схеме. Напряжение со вторичной обмотки трансформатора LLC преобразователя поступает на выходной синхронный выпрямитель и сглаживается выходным фильтром. Выходное напряжение также поступает на схему управления LLC преобразователя

Схема управления LLC преобразователя формирует сигналы управления транзисторными ключами. Стабилизация выходного напряжения обеспечивается изменением частоты переключения транзисторов LLC преобразователя.

Схема управления обеспечивает также автоматическое снижение выходного напряжения при перегрузке источника по току. При ликвидации перегрузки выходное напряжение ИПС плавно нарастает до номинального значения.

4. Меры безопасности

4.1. Организация эксплуатации ИПС должна соответствовать требованиям «Правил технической эксплуатации электроустановок потребителей», а также «Правил техники безопасности при эксплуатации электроустановок».

4.2. К работе с ИПС допускаются лица, ознакомившиеся с паспортом и настоящим руководством по эксплуатации ИПС, прошедшие инструктаж по технике безопасности, аттестованные и имеющие квалификационную группу не ниже третьей для электроустановок до 1000В.

4.3. Перед включением к клеммнику ИПС должна быть подключена заземляющая жила сетевого кабеля либо отдельный проводник сечением не менее 1,5 мм², соединенный с шиной заземления.

4.4. При работе с включенным ИПС необходимо соблюдать меры предосторожности: внутри ИПС напряжение 220-300В присутствует на всех элементах силовой части.

4.5. При необходимости снятия крышки необходимо предварительно отключить ИПС от сети.

5. Установка и подключение ИПС

5.1. Для обеспечения достаточного естественного охлаждения ИПС должен устанавливаться таким образом, чтобы вентиляционные отверстия были открыты.

5.2. Сетевой кабель, кабель нагрузки и внешнюю сигнализацию отключенного (аварийного состояния) ИПС необходимо подключать согласно рисунку 3.

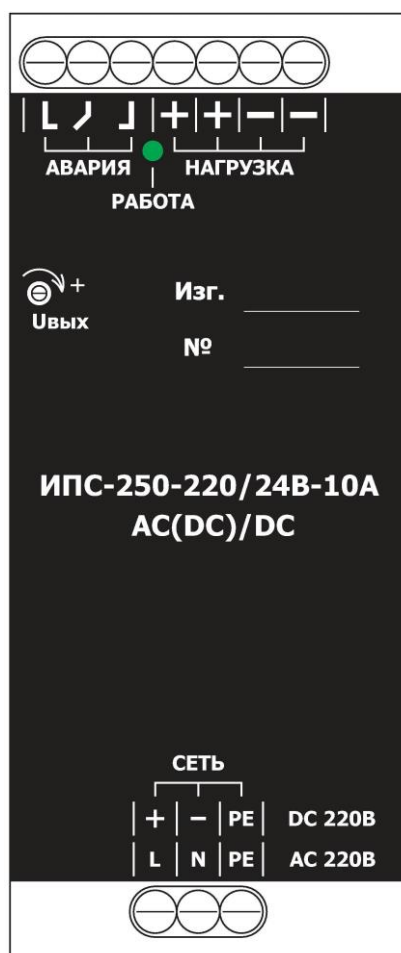


Рисунок 3. Вид спереди ИПС-250-220В/24В-10А (АС(DC)/DC).

Порядок подключения ИПС:

- Подключить, соблюдая полярность, нагрузку к клеммному блоку «НАГРУЗКА» с сечением проводов каждый не менее 1,5 мм².
- Подключить к клеммному блоку «СЕТЬ» **через соответствующие защитные предохранители или автоматический выключатель обесточенный сетевой кабель с сечением проводов не менее 1,0 мм².** При питающей сети постоянного тока полярность подключения сетевого кабеля не имеет значения;
- Подключить (при необходимости) внешнюю сигнализацию аварийного (отключенного) состояния ИПС.

ИПС-250-220/24В-10А выведены нормально замкнутые и нормально разомкнутые контакты реле «АВАРИЯ».

При наличии выходного напряжения величиной выше (0,65÷0,75) Уном нормально разомкнутые (нормально замкнутые) контакты реле «АВАРИЯ» соответственно замкнуты (разомкнуты). При понижении выходного напряжения до величины ниже (0,2÷0,3) Уном нормально разомкнутые (нормально замкнутые) контакты реле «АВАРИЯ» будут соответственно размыкаться (замыкаться).

Понижение или исчезновение выходного напряжения возможно вследствие следующих причин:

- работа ИПС в режиме токоограничения при перегрузке;
- срабатывание тепловой защиты;
- исчезновение входного напряжения;
- неисправность (выход из строя) ИПС.

Тепловая защита предназначена для отключения ИПС при превышении температуры радиатора заданной величины уставки. Перегрев может быть обусловлен повышением температуры окружающей среды или ухудшением притока охлаждающего воздуха к ИПС.

При нагреве до температуры уставки (заводское значение 100 ÷ 110 °С), ИПС отключится, гаснет светодиод «РАБОТА», и при этом вернётся в исходное состояние реле «АВАРИЯ». При охлаждении примерно на до 75°С ИПС включится вновь.

6. Включение ИПС

6.1 Подать напряжение питающей сети и убедиться в том, что красный светодиод «РАБОТА» индицирует наличие выходного напряжения ИПС.

6.2 При необходимости регулирования величины выходного напряжения используется потенциометр на передней панели ИПС. Поворот по часовой стрелке приводит к увеличению величины выходного напряжения соответственно (см. рисунок 3).

7. Возможные неисправности и методы их устранения

Перечень характерных неисправностей, их вероятные причины и методы устранения приведены в таблице 2.

Таблица 2

Наименование неисправности, внешнее проявление	Вероятная причина	Метод устранения
При подключении ИПС к сети не светится красный светодиод «РАБОТА», напряжение на выходе отсутствует.	Отсутствие напряжения сети. Короткое замыкание в нагрузке. Неисправен ИПС.	Убедиться в наличии напряжения питания на клеммах блока. Отключить нагрузку, включить ИПС на холостом ходу (ХХ). Отправить ИПС на предприятие - изготовитель.
При подключении ИПС к сети, на нагрузке напряжение ниже номинального. При подключении ИПС к сети, напряжение на нагрузке близко к нулю.	Перегрузка ИПС по току, т.е. ИПС находится в режиме токоограничения. Короткое замыкание (КЗ) в нагрузке.	Включить ИПС на ХХ. Проверить выходное напряжение на клеммах блока. Исключить перегрузку. Включить ИПС на ХХ, проверить выходное напряжение. Исключить КЗ в нагрузке. Убедиться в работоспособности ИПС при включении его на эквивалент нагрузки, обеспечивающий ток, не более номинального.
После непродолжительной работы ИПС (0,5 ÷ 2 часа), гаснет красный светодиод «РАБОТА».	ИПС выключается защитой от перегрева, так как затруднен воздушный поток для охлаждения ИПС.	Обеспечить свободный воздушный поток по всей площади ИПС.

Производитель оставляет за собой право на внесение технических изменений и совершенствований, не ухудшающих характеристик ИПС в соответствии с техническими условиями. Данные изменения производитель вносит в новые версии руководств по эксплуатации.

ООО «Системы промавтоматики»

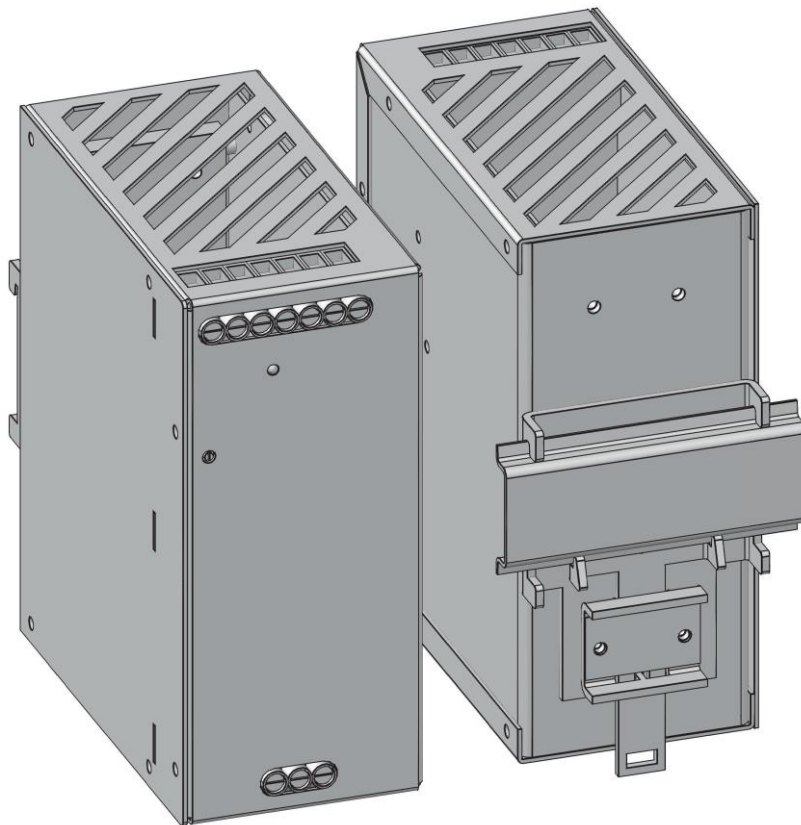
630048 г. Новосибирск 48, ул. Немировича-Данченко 120/2

тел / факс (383) 325-12-35 / 325-12-49

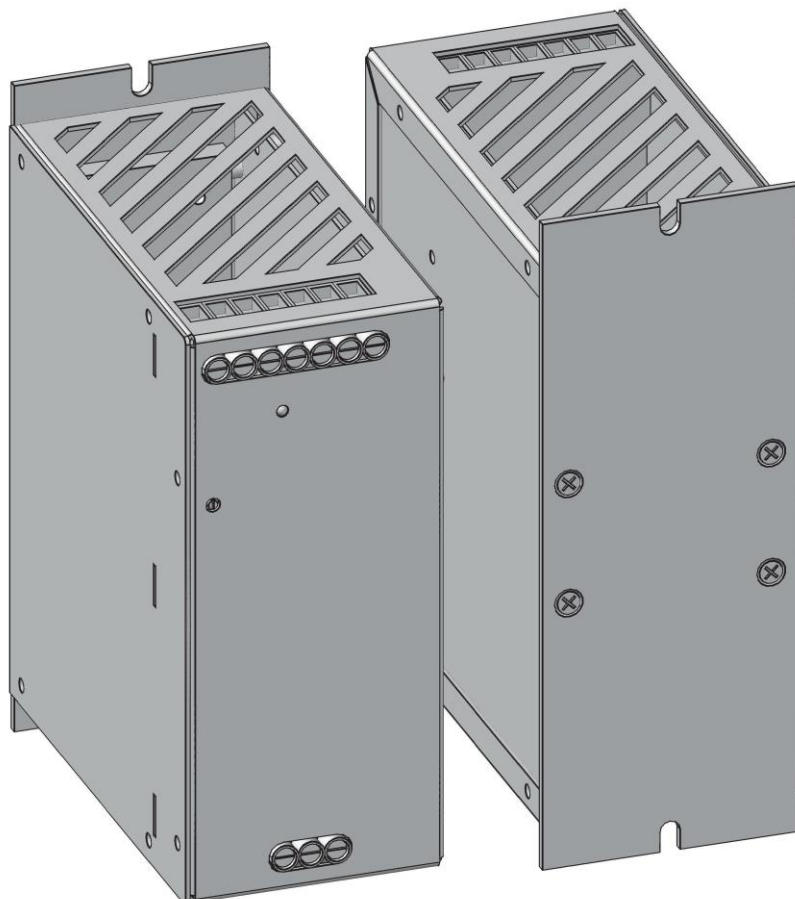
www.vorpostnsk.ru

spa3000@gmail.com

ПРИЛОЖЕНИЕ 1. ОБЩИЙ ВИД ИПС

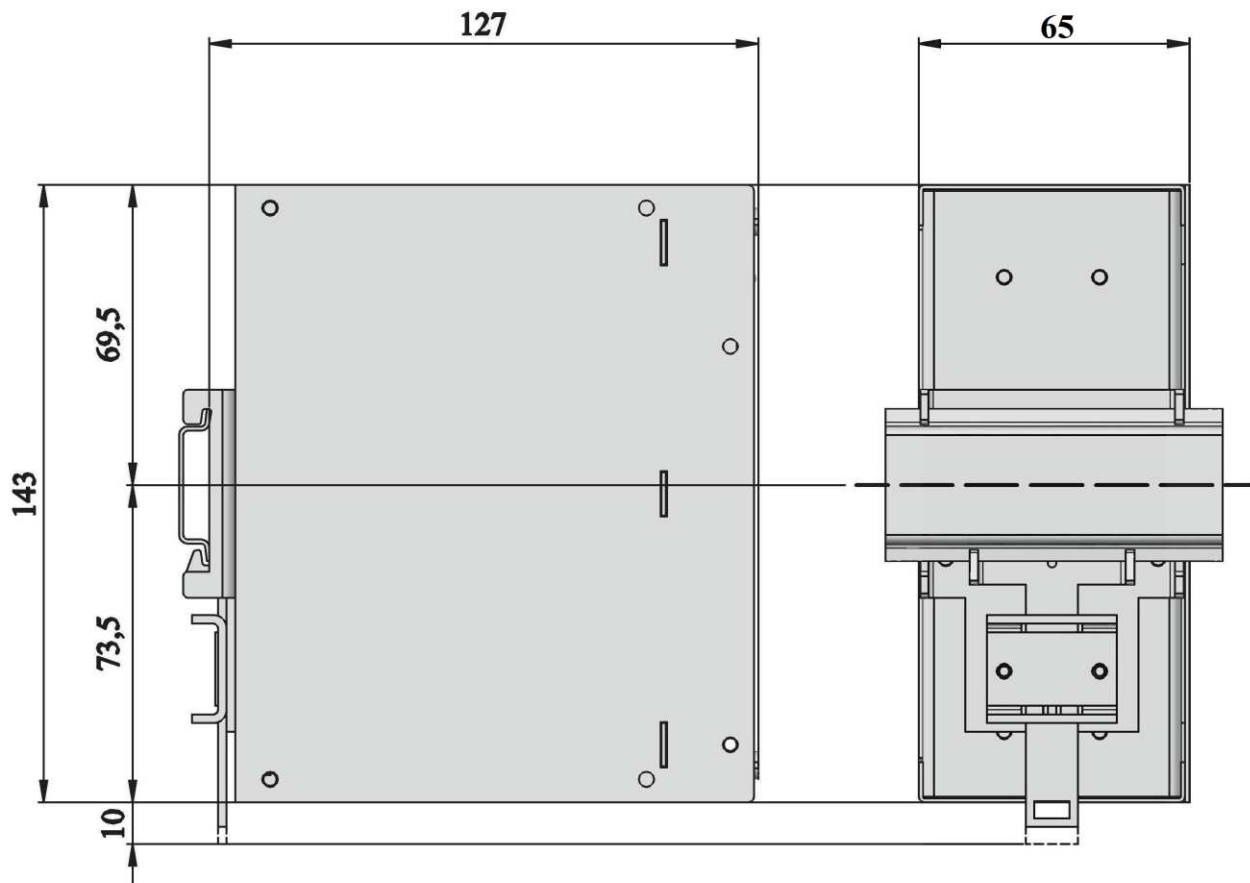


а) Общий вид. Крепление на DIN рейку

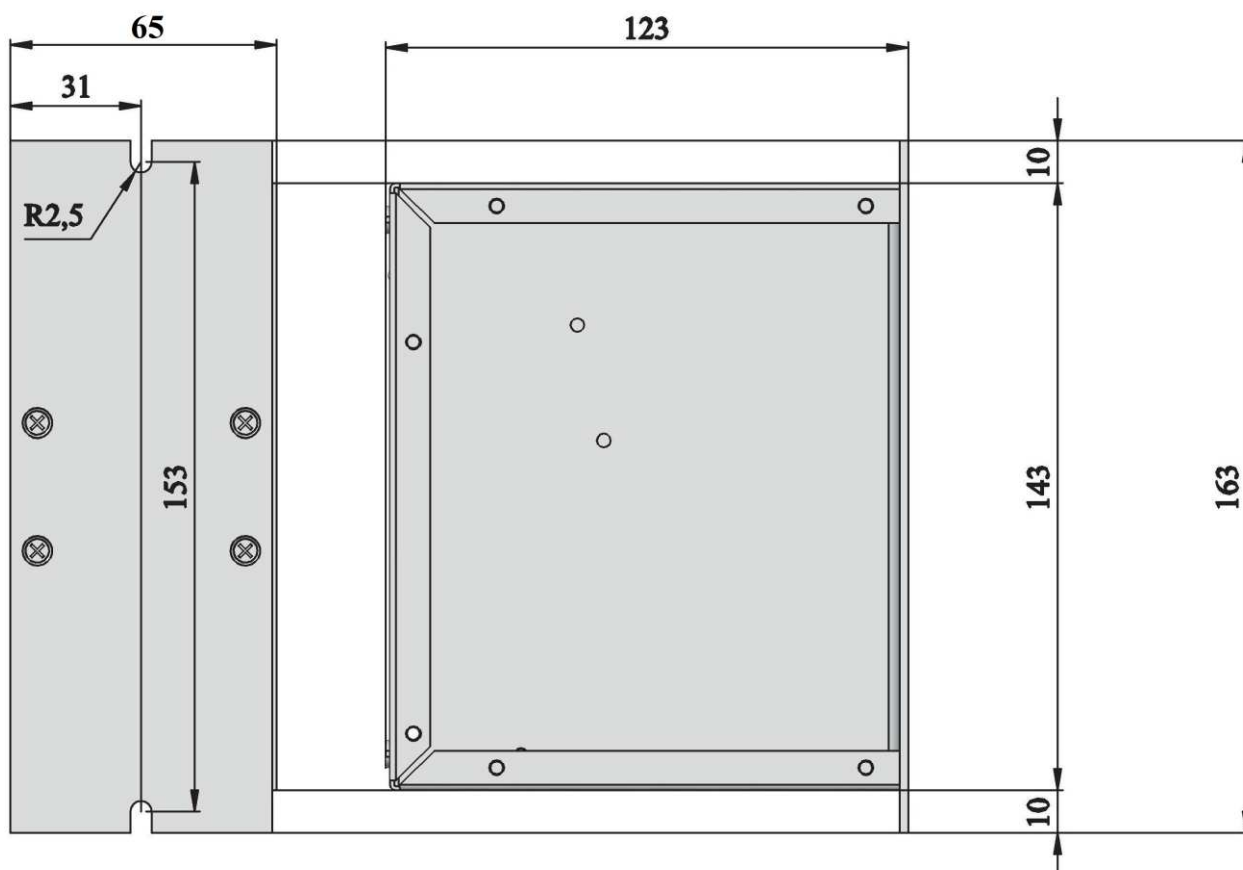


б) Общий вид. Крепление на панель

ПРИЛОЖЕНИЕ 2. ГАБАРИТНЫЕ И УСТАНОВОЧНЫЕ РАЗМЕРЫ ИПС



а) Габаритные и установочные размеры. Крепление на DIN рейку



б) Габаритные и установочные размеры. Крепление на панель