

# NG3

## Однофазное ЗАРЯДНОЕ УСТРОЙСТВО

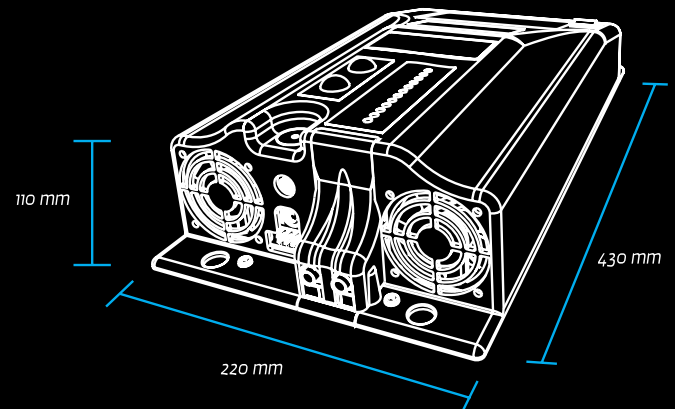
Однофазное зарядное устройство NG3 – универсальное, надежное и эффективное оборудование для заряда аккумуляторных батарей. Микропрограммное обеспечение NG3 позволяет адаптировать их к любому типу аккумуляторных батарей.

Высокая мощность и эффективность данных зарядных устройств обеспечивает пользователю значительную экономию электроэнергии и, соответственно, последующую экономическую выгоду. Благодаря этому инвестиции в высокочастотные зарядные устройства быстро окупаются.

Зарядные устройства «Zivan» обладают лучшим соотношением цена/качество на мировом рынке.

**ZIVAN**®

HIGH FREQUENCY BATTERY CHARGERS



Вес: 5.5 кг

## Области применения



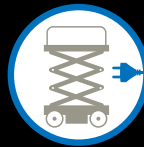
Автопогрузчики



Электромобили



Водный транспорт



Подъемники



| V  | Время заряда |         |           | Тип      | VAC | I1  | I MAX | Выходы |
|----|--------------|---------|-----------|----------|-----|-----|-------|--------|
|    | 7-8,5ч       | 9-11ч   | 12-13ч    |          |     |     |       |        |
| 24 | 240-360      | 400-480 | 520-560   | 24B 60A  | 230 | 50  | 60    | 11     |
|    | 335-505      | 560-670 | 730-785   | 24B 85A  | 230 | 70  | 84    | 15     |
|    | 385-575      | 640-770 | 830-895   | 24B 95A  | 230 | 80  | 96    | 17     |
|    | 480-720      | 800-960 | 1040-1120 | 24B 100A | 230 | 100 | 100   | 22     |
| 36 | 240-360      | 400-480 | 520-560   | 36B 60A  | 230 | 50  | 60    | 16     |
|    | 290-430      | 480-575 | 625-670   | 36B 70A  | 230 | 60  | 72    | 19     |
| 48 | 175-260      | 290-345 | 375-405   | 48B 45A  | 230 | 36  | 43,2  | 16     |
|    | 240-360      | 400-480 | 520-560   | 48B 60A  | 230 | 50  | 60    | 22     |
| 72 | 105-160      | 175-210 | 230-245   | 72B 25A  | 230 | 22  | 26,4  | 14     |
|    | 145-215      | 240-290 | 310-335   | 72B 35A  | 230 | 30  | 36    | 19     |
| 80 | 105-160      | 175-210 | 230-245   | 80B 25A  | 230 | 22  | 26,4  | 16     |
|    | 130-195      | 215-260 | 280-300   | 80B 30A  | 230 | 27  | 32,4  | 19     |

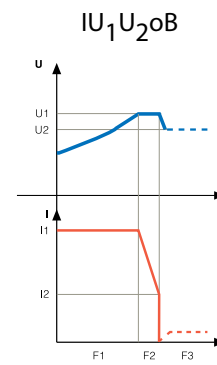
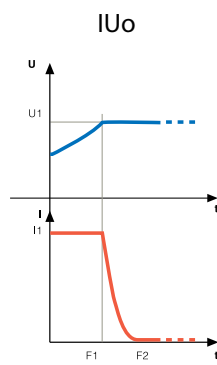
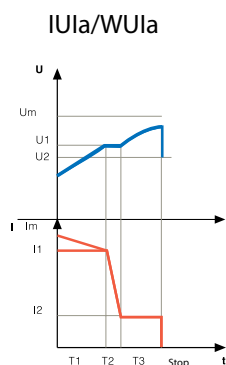
## Технические характеристики

- Напряжение питания: 230 VAC  $\pm$  10%, 110 VAC  $\pm$  15%, однофазное
- Частота: 50 – 60 Гц
- КПД: > 85 %
- Рассеиваемая мощность: < 10 Ватт
- Ток, потребляемый аккумуляторной батареей: < 0,5 mA
- Рабочий диапазон температур: от – 20 до + 50 °C
- Защита от короткого замыкания по выходу (предохранитель)
- Защита от обратной полярности (предохранитель)
- Основные кривые заряда: программируется
- Отображение напряжения/тока на цифровом дисплее
- Точность выходного напряжения:  $\pm$  0,5 %
- Температурная компенсация напряжения батареи (опционально с термодатчиком)
- Звуковой сигнал
- Сухие контакты «окончание заряда»
- Охлаждение: принудительное
- Корпус: металлический корпус с ударопрочными накладками из ABS пластика
- Размер: 430 x 220 x 110 мм
- Вес: 5,5 кг
- Степень защиты: IP20



NG3

## Основные зарядные кривые



ДИСТРИБЬЮТОР В РОССИИ И СТРАНАХ СНГ

Телефоны:  
в Москве: +7 (499) 40-40-484  
email: info@batteryservice.ru  
web: www.batteryservice.ru



HIGH FREQUENCY BATTERY CHARGERS  
ZIVAN SRL  
Via Bertona, 63/1 | 42028 Poviglia (RE) Italia  
Тел: +39 0522 960593  
Факс: +39 0522 967417  
email: info@zivan.it  
web: www.zivan.it

# Аксессуары для трехфазных зарядных устройств NG3



Код. **P14004** - 300 см

**LED индикатор** d=10мм

Отображает фазу заряда зарядного устройства  
Установочное отверстие d=14 мм.



Код. **P13003** - 200 см

Код. **P13007** - 400 см

**Дистанционный индикатор** d=20мм

Отображает фазу зарядки зарядного устройства.  
Установочное отверстие d=22 мм.

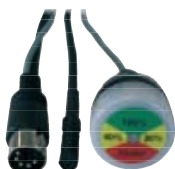


Код. **P13005** - 200 см

Код. **P13013** - 500 см (стандартный)

Код. **P13005A** - 10 м

**Термодатчик**



Код. **P13004** - 200 см

Код. **P13004A** - 10 м

**Термодатчик и дистанционный индикатор** d=20 мм

Установочное отверстие d=22 мм.



Код. **P14009** - 200 см

**Термодатчик и LED индикатор** d=10 мм

Установочное отверстие d=14 мм.



Код. **P14000**

**Направляющая**

Позволяет разместить зарядное устройство на стене



Код. **Z-C14587**

**Каркас**

ДИСТРИБЬЮТОР В РОССИИ И СТРАНАХ СНГ

Телефоны:

в Москве: +7 (499) 40-40-484

email: [info@batteryservice.ru](mailto:info@batteryservice.ru)

web: [www.batteryservice.ru](http://www.batteryservice.ru)