

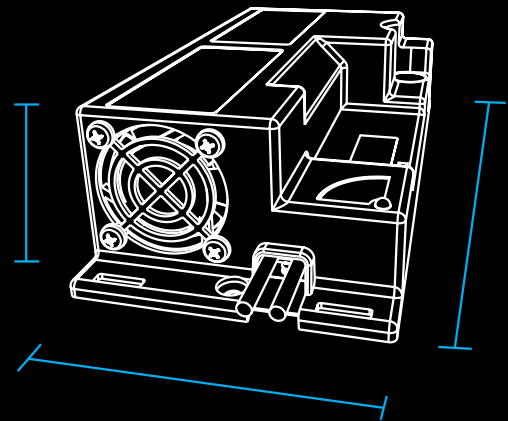
UBC

Однофазное ЗАРЯДНОЕ УСТРОЙСТВО

UBC – однофазное зарядное устройство, обеспечивающее высокую надежность и эффективность. Микропрограммное обеспечение устройства позволяет адаптировать их к любому типу аккумуляторных батарей.

Благодаря размерам и небольшому весу, эта модель идеально подходит для установки внутри транспортного средства, а также для монтажа «на стене». Таким образом, транспортное средство может быть заряжено от любой имеющейся розетки, без необходимости перемещения транспортного средства в специальную зону.

ZIVAN[®]
HIGH FREQUENCY BATTERY CHARGERS



Вес: 0.85 кг

Области применения



Штабелеры



Промышленная
уборочная
техника



Автопогрузчики



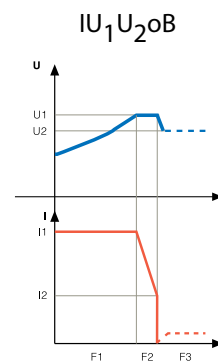
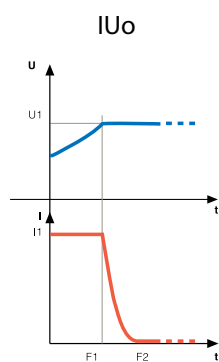
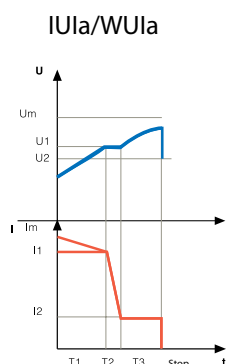
V	Время заряда			Тип	VAC	I1	I MAX	Выходы
	7-8,5ч	9-11ч	12-13ч					
12	70-95	120		12B 18A	230	15	18	2
24	80	100	125	24B 15A	230	12,5	15	3

Технические характеристики

- Напряжение питания: **230 VAC ± 10 %**
- Частота: 50 – 60 Hz
- КПД: > 85 %
- Ток, потребляемый батареей: < 1 mA
- Диапазон рабочей температуры: от -20 до + 50 °C
- Защита от короткого замыкания по выходу (предохранитель)
- Защита от обратной полярности (предохранитель)
- Точность напряжения на выходе: ± 0,5 %
- Охлаждение: принудительное
- Корпус: металлический, с ударопрочными накладками из ABS
- Размер: 235 x 115 x 65 мм
- Вес нетто: 0,85 кг
- Степень защиты: IP20



Основные зарядные кривые



ДИСТРИБЬЮТОР В РОССИИ И СТРАНАХ СНГ

Телефоны:
в Москве: +7 (499) 40-40-484
email: info@batteryservice.ru
web: www.batteryservice.ru



HIGH FREQUENCY BATTERY CHARGERS
ZIVAN SRL
Via Bertona, 63/1 | 42028 Poviglia (RE) Italia
Тел: +39 0522 960593
Факс: +39 0522 967417
email: info@zivan.it
web: www.zivan.it

Аксессуары для однофазных зарядных устройств UBC



Код. **S30003**

Выключатель

Отключает зарядное устройство при отключении зарядных кабелей с батареи



Код. **P14006** - 50 см

Код. **P14002** - 100 см

Код. **P14005** - 250 см

Код. **P14008** - 400 см

LED индикатор с d=20мм

Отображает фазу заряда зарядного устройства.

Установочное отверстие d=22 мм.



Код. **C02540** - 28 см

LED индикатор с d=5мм

Отображает фазу заряда зарядного устройства.

Установочное отверстие d=6,5 мм.



Код. **P13011** - 250 см

Дистанционный индикатор d=20 мм.

Отображает фазу зарядки зарядного устройства (установочное отверстие d=22 мм).

ДИСТРИБЬЮТОР В РОССИИ И СТРАНАХ СНГ

Телефоны:

в Москве: +7 (499) 40-40-484

email: info@batteryservice.ru

web: www.batteryservice.ru