

Руководство пользователя по модульному Smart-UPS™ 1500/3000 ВА 120/230 Вас для монтажа в стойку 2U

Важные сообщения по безопасности

СОХРАНИТЕ ЭТИ ИНСТРУКЦИИ — в настоящем руководстве содержатся важные инструкции, которых необходимо придерживаться при установке и техническом обслуживании Smart-UPS и батарей.

Внимательно прочтите инструкции и осмотрите оборудование, чтобы ознакомиться с устройством перед его установкой, эксплуатацией или техническим обслуживанием. В данном руководстве или на оборудовании могут использоваться следующие специальные сообщения, предназначенные для того, чтобы предупредить пользователя о потенциальной опасности или привлечь внимание к информации, которая упрощает или уточняет выполнение процедуры.



Добавление этого символа к инструкциям по технике безопасности с пометкой «Опасно» или «Предупреждение» указывает на наличие опасности поражения электрическим током, что может привести к нанесению травмы в случае несоблюдения инструкций.



Это символ предупреждения. Он используется для того, чтобы предупредить пользователя о потенциальном риске нанесения травмы. Во избежание возможной травмы или летального исхода соблюдайте все инструкции по технике безопасности, приведенные в сообщениях, которые сопровождаются этим символом.

ОПАСНО

ОПАСНО указывает на опасную ситуацию, которая, если ее не предотвратить, приведет к смертельной или серьезной травме.

ПРЕДУПРЕЖДЕНИЕ

ПРЕДУПРЕЖДЕНИЕ указывает на опасную ситуацию, которая, если ее не предотвратить, может привести к смертельной серьезной травме.

ВНИМАНИЕ

ВНИМАНИЕ указывает на опасную ситуацию, которая, если ее не предотвратить, может привести к травме легкой или средней степени тяжести.

УВЕДОМЛЕНИЕ

УВЕДОМЛЕНИЕ сообщает о видах работ, не связанных с получением травм.

Указания по подъему и транспортировке



<18 кг
<40 фунтов



18-32 кг
40-70 фунтов



32-55 кг
70-120 фунтов



>55 кг
>120 фунтов



Информация по безопасности и общего характера

- Следуйте всем государственным и местным электротехническим правилам и нормам.
- Весь электромонтаж должен проводиться квалифицированным электриком.
- Внесение каких-либо изменений в конструкцию оборудования без специального разрешения компании APC может привести к прекращению действия гарантийных обязательств изготовителя.

- Данное устройство предназначено только для использования в помещении.
- Данное устройство может эксплуатироваться при температуре от 0 °С до 40 °С и относительной влажности воздуха до 95%.
- Не подвергайте работающее устройство воздействию прямых солнечных лучей, высокой влажности или запыленности.
- Убедитесь, что вентиляционные отверстия устройства не закрыты. Необходимо обеспечить достаточное пространство для эффективной вентиляции.
- Если шнур питания ИБП установлен на заводе, включайте его прямо в настенную розетку. Не используйте сетевые фильтры или удлинители.
- ИБП распознает до 10 внешних блоков батарей, подключенных к ИБП.
Примечание. При подключении каждого блока XLBP необходимо увеличить время зарядки.
- Оборудование имеет большую массу. Всегда применяйте безопасные методы подъема, соответствующие весу оборудования.
- Батареи имеют большой вес. Перед монтажом ИБП и внешнего блока батарей (XLBP) в стойку извлеките батарею.
- Всегда устанавливайте блоки XLBP в нижней части стойки. ИБП необходимо устанавливать над блоками XLBP.
- При монтаже в стойку периферийное оборудование должно находиться над ИБП.
- Дополнительные инструкции по технике безопасности представлены в руководстве по технике безопасности к данному устройству.

Правила безопасности по обесточиванию

- ИБП содержит внутренние батареи и может представлять опасность поражения током даже при отключении от питания переменного или постоянного тока.
- Разъемы питания переменного или постоянного тока на ИБП можно в любое время запитать пультом дистанционного или автоматического управления.
- Перед установкой или обслуживанием оборудования проверьте следующее:
 - Сетевой автоматический выключатель находится в положении **OFF**.
 - Внутренние батареи ИБП извлечены.
 - блок батарей XLBP отсоединен

Электробезопасность

- Подключение моделей с входными кабелями к электросети должно производиться электриком, имеющим соответствующую лицензию.
- Только для моделей на 230 В: В соответствии с Директивой по электромагнитной совместимости для устройств, продаваемых в Европе, длина выходных кабелей, подсоединенных к ИБП, не должна превышать 10 метров.
- По защитному проводнику заземления ИБП проходит ток утечки от нагрузки (компьютерного оборудования). Изолированный проводник заземления должен подключаться как часть электросети питания ИБП. Проводник заземления должен быть того же размера и иметь тот же материал изоляции, что и заземленные или незаземленные проводники электросети. Проводник обычно имеет зеленый цвет (с желтой полосой или без нее).
- Заземляющий провод ИБП должен быть правильно подключен к защитному заземлению на панели обслуживания.
- Если питание обеспечивается отдельной системой, проводник заземления должен быть правильно подключен к трансформатору питания или двигательно-генераторному агрегату.

Техника безопасности при работе с аккумуляторными батареями

- Аккумуляторные батареи не требуется заземлять. Пользователь может по своему усмотрению заземлить на массу положительную или отрицательную клемму системы батарей.
- Заменяйте батареи, первоначально установленные в оборудовании, на батареи такого же типа и с таким же номером.
- Срок службы батареи обычно составляет около От двух до пяти лет. На срок службы батареи влияют факторы окружающей среды. Повышенная окружающая температура, низкое качество энергоснабжения и частые кратковременные разряды сокращают срок службы батареи.

- Немедленно замените аккумуляторную батарею, если блок указывает на необходимость замены батареи.
- Компания Schneider Electric использует не требующие обслуживания свинцово-кислотные аккумуляторные батареи. При нормальной эксплуатации и обслуживании контакт с внутренними компонентами батареи отсутствует. Перезарядка, перегрев или иное неправильное использование батарей может привести к выбросу из них электролита. Вытекший электролит очень токсичен и может быть опасен для глаз и кожи.
- **ВНИМАНИЕ:** Перед установкой или заменой модулей аккумуляторных батарей снимите украшения (например, наручные часы и кольца).
Большой ток короткого замыкания при прохождении через проводящие материалы может вызвать сильные ожоги.
- **ВНИМАНИЕ:** Не допускается помещать батареи в огонь. Они могут взорваться.
- **ВНИМАНИЕ:** Не вскрывайте и не деформируйте батареи. Вытекший электролит опасен для кожи и глаз и может быть токсичным.

Общие сведения

- ИБП распознает до 10 внешних блоков батарей, подключенных к ИБП.
Примечание. При подключении каждого блока XLBP необходимо увеличить время зарядки.
- Номер модели и серийный номер расположены на наклейке на задней стороне блока. У некоторых моделей дополнительная наклейка расположена на корпусе под фальш-панелью.
- Всегда утилизируйте использованные батареи.
- Отправляйте упаковочные материалы на переработку либо сохраняйте их для повторного использования.

Общая информация об изделии

The APC™ by Schneider Electric Smart-UPS™ — это высокопроизводительный источник бесперебойного питания (ИБП). Данный ИБП обеспечивает защиту электронного оборудования от перерывов в сетевом энергоснабжении, падения напряжения в сети, кратковременных нарушения подачи электроэнергии и скачков напряжения и тока, небольших колебаний напряжения в электросети и крупных возмущений энергосистемы. ИБП также обеспечивает подачу резервного питания от батареи к подключенному оборудованию до возвращения сетевого питания на безопасный уровень или до полного разряда батареи.

Текст данного руководства пользователя содержится на прилагаемом компакт-диске, а также на веб-сайте APC by Schneider Electric по адресу www.apc.com.

Комплектность

Примечание. Перед установкой ознакомьтесь с инструкциями по технике безопасности.

Проверьте ИБП при получении. В случае обнаружения повреждений уведомите об этом транспортное агентство и дилера.

Упаковка пригодна для повторного использования; сохраните ее для повторного использования или ликвидируйте надлежащим образом.

Проверьте полноту комплектации:

- ИБП
- Фальш-панель
- Верхние панели для переоборудования вертикального блока и стабилизаторы
- Комплект направляющих
- В комплект документации ИБП входят:
 - Документация на изделие, правила техники безопасности и гарантийные обязательства
 - Компакт-диск с документацией
 - Компакт-диск PowerChute™
 - Компакт-диск Network Management Card
 - Крепежные детали
 - Кабели последовательного интерфейса и универсальной последовательной шины (USB)
 - Только для моделей на 230 В:
Два входных кабеля питания
Два выходных соединительных кабеля

Смонтируйте ИБП в стойке и подсоедините батареи

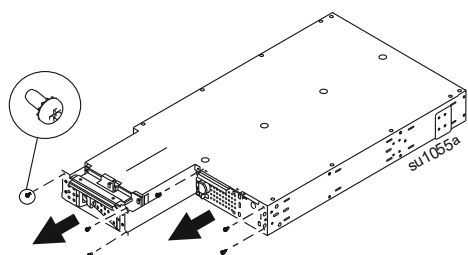
⚠ ВНИМАНИЕ

РИСК ПАДЕНИЯ ОБОРУДОВАНИЯ

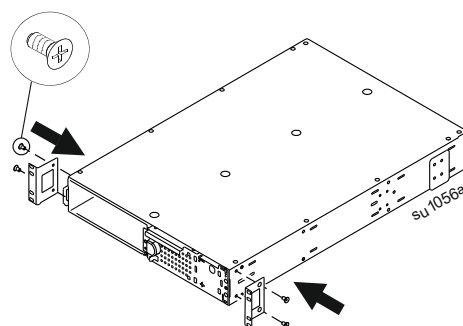
- UPS имеет большую массу.
- Всегда применяйте безопасные методы подъема, соответствующие весу оборудования.
- Соблюдайте инструкции, прилагаемые к комплекту направляющих.
- Для закрепления кронштейнов на ИБП обязательно используйте рекомендованное число винтов.
- Из-за большого веса устройства при его установке обязательно используйте монтажные кронштейны (направляющая с уголковыми опорами).
- Всегда устанавливайте ИБП в нижней части стойки.
- Установите ИБП над внешним блоком батарей (XLBP).
- Закрепите модуль в каркасе всеми винтами, предусмотренными для этой цели.

Несоблюдение этих инструкций может привести к травме легкой или средней степени тяжести.

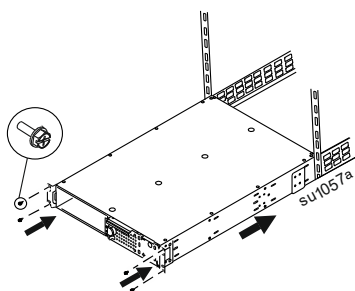
1



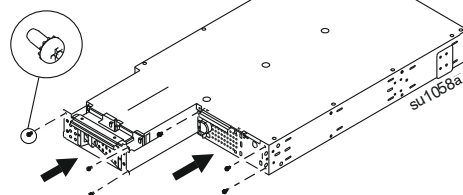
2



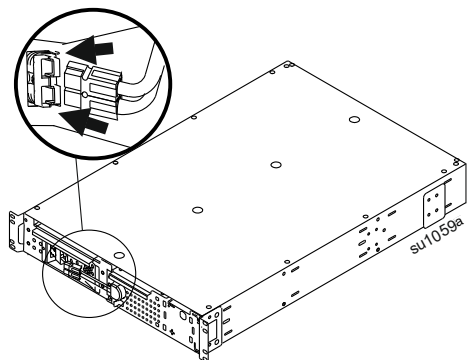
3



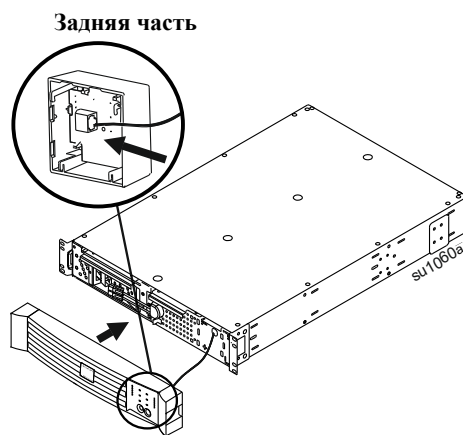
4



5



6



Вертикальная установка

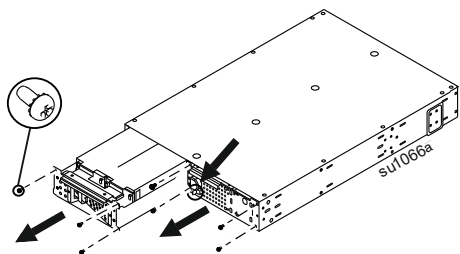
⚠ ВНИМАНИЕ

РИСК ПАДЕНИЯ ОБОРУДОВАНИЯ

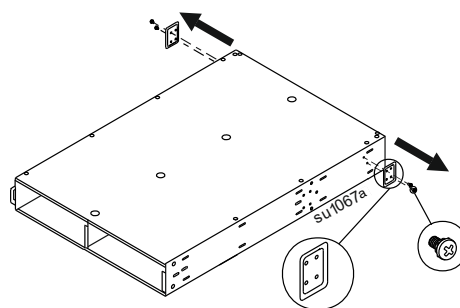
- UPS имеет большую массу.
- Всегда применяйте безопасные методы подъема, соответствующие весу оборудования.
- При установке ИБП в вертикальном положении используйте удерживающие опоры.

Несоблюдение этих инструкций может привести к травме легкой или средней степени тяжести или повреждению оборудования.

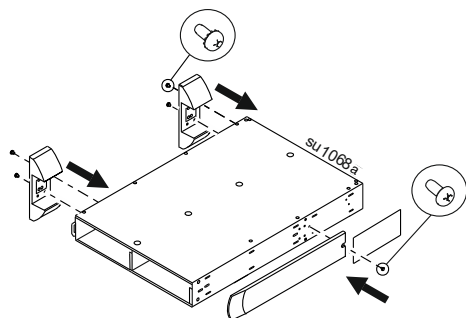
- ❶ Для снятия модуля коррекции питания сдвиньте черный выключатель (см. обозначение на ИБП) вправо и удерживайте его в этом положении.



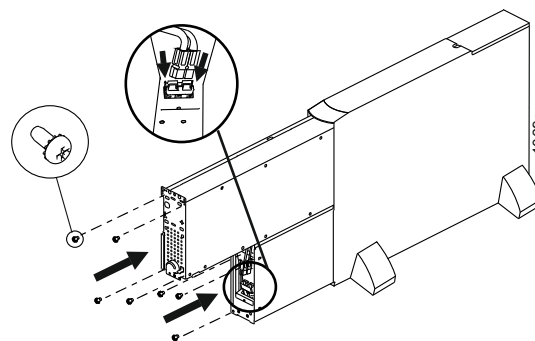
❷



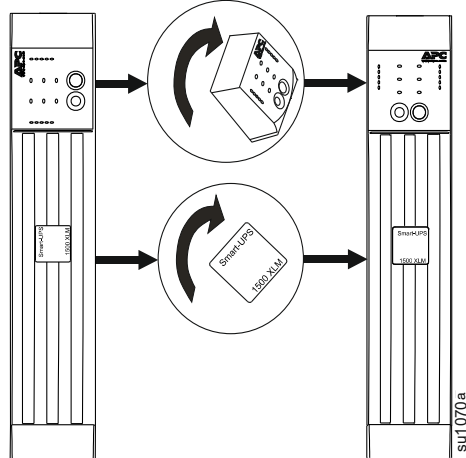
❸



- ❹ **Примечание.** Перед монтажом модуля установите ИБП на его окончательное рабочее место.

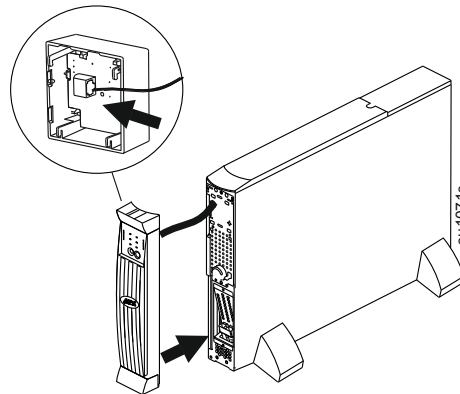


- ❺ Чтобы повернуть окантовку дисплея, отщелкните ее и выньте с внутренней стороны.



❻

Задняя часть



Ввод в эксплуатацию

Подключение оборудования к ИБП

⚠ ВНИМАНИЕ

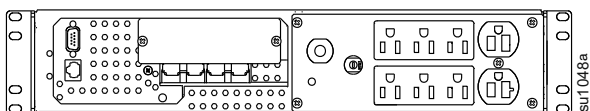
ОПАСНОСТЬ ПОРАЖЕНИЯ ЭЛЕКТРИЧЕСКИМ ТОКОМ

- Следуйте всем местным и государственным электротехническим правилам и нормам.
- Электромонтаж должен производиться квалифицированным электриком.
- Всегда подключайте ИБП к заземленной розетке.

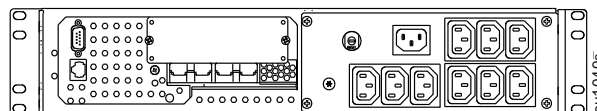
Несоблюдение этих инструкций может привести к травме легкой или средней степени тяжести.

Задние панели

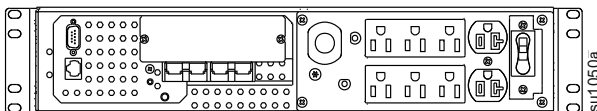
1500 VA, 120 V



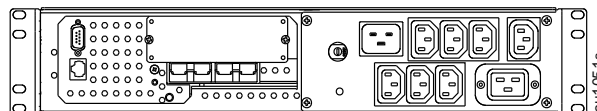
1500 VA, 230 V



3000 VA, 120 V



3000 VA, 230 V



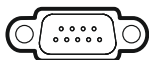
Примечание.

- Управлять "выходными группами" можно через сетевое программное обеспечение. См. документацию к плате сетевого управления.
- Лазерный принтер потребляет значительно большую мощность по сравнению с другими типами оборудования и может вызвать перегрузку ИБП.

Подключите ИБП к локальной сети (если предусмотрено)

Сетевые разъемы

Последовательный порт



Порт USB



Порт Ethernet



Примечание.

- Для подключения к последовательному порту используйте только кабель из комплекта поставки. Стандартный кабель последовательного интерфейса несовместим с ИБП.

Примечание. Нельзя использовать одновременно последовательный порт и порт USB.

- В случае использования дополнительного оборудования, подключаемого через разъем SmartSlot, снимите предварительно установленную плату сетевого управления, а затем установите данное оборудование.

Запустите ИБП

Примечание. ИБП автоматически запустится при подаче сетевого питания.

1. Включайте ИБП только в двухполюсную трехпроводную розетку с заземлением.
 - Входные разъемы:
 - *Модели на 1500 ВА: 120 В = NEMA 5-15P; 230 В =* Используйте разъемы на 10 А, принятые в Вашей стране, с входными кабелями C14 (не входят в комплект поставки).
 - *Модели на 3000 ВА: 120 В = NEMA L5-30P; 230 В =* Используйте кабели из комплекта поставки или аналогичные кабели, принятые в Вашей стране.
 - Батарея заряжается на полную емкость за первые несколько часов нормальной работы. В течение этого начального периода не следует рассчитывать на полную работоспособность батареи.
2. После того как ИБП завершит текущее самотестирование (должен загореться индикатор оперативного режима **Online**), проверьте индикаторы на дисплее на отсутствие индикации неисправностей. Подробные сведения приведены в разделе «Устранение неисправностей» на странице 11.
3. Модели на 120 вольт: Проверить на **возможность неисправного** светодиода в электропроводке этого участка. Он загорается, если ИБП подсоединен к сетевой розетке с неправильно выполненным электромонтажом. Подробные сведения приведены в разделе «Устранение неисправностей» на странице 11.
4. Включите все подключенное оборудование. В случае использования ИБП в качестве главного выключателя/выключателя проверьте, чтобы выключатели питания на всем подключенном к ИБП оборудовании были установлены в положение "ON" (ВКЛ).

Оборудование получает питание и защищено. После этого можно работать в основном режиме, выполнять настройки и использовать программное обеспечение в соответствии с необходимостью.

Работа от батареи







В случае прекращения подачи электропитания от сети ИБП автоматически переключается в режим питания от батареи. При работе от батареи источник подает четыре коротких звуковых сигнала каждые 30 секунд. Для отключения этих звуковых сигналов нажмите кнопку POWER ON.




Если подача электроэнергии от сети не возобновляется, ИБП продолжает функционировать в режиме питания от батареи до тех пор, пока батарея полностью не разрядится.

- Время работы батареи см. в таблице на сайте www.apc.com.
- При достижении батарей критически низкого уровня заряда ИБП начинает подавать звуковые сигналы за 2 минуты до полного отключения. В течение этого времени следует отключить подключенное оборудование, если оно не управляется сетевым программным обеспечением.

Основной режим работы



Индикатор	Описание
Оперативный режим 	ИБП осуществляет подачу питания от сети к подключенному оборудованию.
Изменение напряжения (AVR) 	ИБП компенсирует слишком высокое или слишком низкое сетевое напряжение.
Батарея 	ИБП осуществляет подачу питания от батареи к подключенному оборудованию.
Overload (Перегрузка) 	Подключенная нагрузка превышает допустимую для ИБП.
Байпас 	Подключенная нагрузка питается непосредственно от сети, а не через модуль коррекции питания. Эта ситуация может произойти из-за перегрузки или внутренней ошибки в модуле. Подробные сведения приведены в разделе «Устранение неисправностей» на странице 11.
Заменить батарею/ Батарея отключена 	Батарея отключена или нуждается в замене.

Кнопка	Функция												
Включение питания 	Нажмите эту кнопку для включения ИБП.												
Выключение питания 	Нажмите эту кнопку для выключения ИБП.												
Самотестирование	Automatic (Автоматический выбор). ИБП автоматически выполняет самотестирование при включении и через каждые две недели после включения (по умолчанию). Во время самотестирования ИБП в течение короткого времени осуществляет питание подключенного оборудования от батареи. Manual (Ручной режим): Нажать и удерживать кнопку POWER ON в течение нескольких секунд для начала самодиагностики.												
Холодный запуск	Подача питания от батареи на ИБП и подключенное оборудование в отсутствие сетевого питания. Подробные сведения приведены в разделе «Устранение неисправностей» на странице 11. Нажмите кнопку , удерживайте ее нажатой в течение одной секунды, а затем отпустите. ИБП подает короткий звуковой сигнал. Нажмите кнопку снова и удерживайте ее в течение примерно трех секунд. Устройство подает непрерывный звуковой сигнал. Отпустите кнопку, прежде чем звуковой сигнал прекратится.												
Диагностика сетевого напряжения <table style="margin-left: 20px;"> <tr> <td>120V</td> <td>230V</td> </tr> <tr> <td><input type="radio"/> 138</td> <td><input type="radio"/> 266</td> </tr> <tr> <td><input type="radio"/> 129</td> <td><input type="radio"/> 248</td> </tr> <tr> <td><input type="radio"/> 119</td> <td><input type="radio"/> 229</td> </tr> <tr> <td><input type="radio"/> 110</td> <td><input type="radio"/> 210</td> </tr> <tr> <td><input type="radio"/> 101</td> <td><input type="radio"/> 192</td> </tr> </table> Battery Charge 	120V	230V	<input type="radio"/> 138	<input type="radio"/> 266	<input type="radio"/> 129	<input type="radio"/> 248	<input type="radio"/> 119	<input type="radio"/> 229	<input type="radio"/> 110	<input type="radio"/> 210	<input type="radio"/> 101	<input type="radio"/> 192	ИБП снабжен функцией диагностики, отображающей сетевое напряжение. Частью этой операции является самотестирование ИБП. Самотестирование не влияет на показания индикатора сетевого напряжения. Для просмотра показаний столбчатого индикатора сетевого напряжения нажмите и удерживайте нажатой кнопку POWER ON. Через несколько секунд индикатор заряда батареи Battery charge , состоящий из пяти светодиодов и находящийся на передней панели справа, покажет входное сетевое напряжение. На рисунке слева приведены значения напряжения, соответствующие различным светодиодам индикатора (на панели ИБП значения напряжения не указаны). Отображаемое на индикаторе напряжение лежит между приведенным в списке значением и следующим большим значением. Подробные сведения приведены в разделе «Устранение неисправностей» на странице 11.
120V	230V												
<input type="radio"/> 138	<input type="radio"/> 266												
<input type="radio"/> 129	<input type="radio"/> 248												
<input type="radio"/> 119	<input type="radio"/> 229												
<input type="radio"/> 110	<input type="radio"/> 210												
<input type="radio"/> 101	<input type="radio"/> 192												

Конфигурируемые позиции пользователя

Примечание. Параметры задаются с помощью программного обеспечения PowerChute или соединения по сетевому интерфейсу. Более подробно см. в Руководствах к программному обеспечению.

Функция	Значение по умолчанию	Возможные варианты значений	Описание
Автоматическое самотестирование	Каждые 14 дней (336 hours) (336 часов)	Каждые 14 дней (336 часов), Каждые 7 дней (168 часов), Только при запуске, Без самотестирования	Данная функция устанавливает периодичность, с которой ИБП будет выполнять самотестирование.
Идентификационный код ИБП	UPS_IDEN	До восьми символов	Данная функция используется для однозначной идентификации ИБП (например, имя или , адрес сервера) в целях управления сетью.
Дата последней замены батареи	Дата изготовления	мм/дд/гг	Эти данные вводятся в случае замены внутренней батареи.
Минимальный заряд батареи, позволяющий возобновить питание	0 percent (0 процентов)	0, 15, 30, 45, 60, 75, 90 percent (0 процентов)	После автоматического отключения батареи в результате разрядки ИБП начинает заряжать батарею. При достижении установленного уровня заряда включается подача питания на подключенное оборудование.
Чувствительность к колебаниям напряжения	Высокая	High (Высокая), Medium (Средняя), Low (Низкая)	ИБП распознает искажения напряжения в электрической сети и реагирует на них переключением в режим питания от батареи, чтобы защитить подключенное к нему оборудование. При низком качестве питания ИБП может часто переключаться в режим работы от батареи. Если подключенное к ИБП оборудование может нормально работать при таких условиях питания, рекомендуется устанавливать низкий уровень чувствительности, чтобы сохранить емкость батареи и продлить срок ее службы.
Регулятор предупредительной сигнализации	Включено	Включено, Без звукового сигнала, Отключено	Пользователь может выключить текущий звуковой сигнал или совсем отключить всю звуковую сигнализацию.
Задержка выключения	90 секунд	90, 180, 270, 360, 450, 540, 630, 0 секунд	Данная функция устанавливает временной интервал от момента получения ИБП команды на выключение системы до момента фактического обесточивания выходов.
Предупреждение о разрядке батареи	2 minutes (2 минуты)	2, 5, 8, 11, 14, 17, 20, 23 минут	Программа PowerChute обеспечивает автоматическое выключение системы без участия пользователя, когда до окончания работы батареи остается время, установленное с помощью данной функции. Измените значение по умолчанию интервала между предупреждением о разрядке батареи и выключением системы с учетом времени, необходимого операционной системе или программному обеспечению для корректного завершения работы.
Synchronized Turn-on Delay (Синхронизированная задержка включения)	0 секунд	0, 60, 120, 180, 240, 300, 360, 420 секунд	Данная функция устанавливает временной интервал от момента возобновления подачи питания от сети до момента включения ИБП (во избежание перегрузки контура).

Функция	Значение по умолчанию	Возможные варианты значений	Описание
High Transfer Point (Верхняя граница сетевого напряжения)	120 В: 127 В 230 В: 253 В	120 В: 127, 130, 133, 136 В~ 230 В: 253, 257, 261, 265 В~	Если сетевое напряжение обычно завышено и подключенное оборудование рассчитано на это завышенное напряжение, установите большее значение верхнего порога переключения, чтобы избежать ненужного использования батареи.
Low Transfer Point (Нижняя граница сетевого напряжения)	120 В: 106 В 230 В: 208 В	120 В: 106, 103, 100, 97 В~ 230 В: 208, 204, 200, 196 В~	Если известно, что напряжение в сети обычно понижено и что подключенное оборудование может нормально работать в таких условиях, рекомен дуетс я устанавливать более низкое значение напряжения для перехода в режим питания от батареи.

Хранение и режим технического обслуживания

Хранение

Если Вы не используете ИБП, то накройте его и храните в сухом, прохладном месте с полностью заряженной батареей.

При работе в диапазоне температур от -15 °С до +30 °С (+5 °F до +86 °F), заменяйте батарею ИБП через каждые шесть месяцев. При работе в диапазоне температур от +30 °С до +45 °С (+86 °F до +113 °F), заменяйте батарею ИБП через каждые три месяца.

Обслуживание модуля аккумуляторной батареи

▲ ВНИМАНИЕ

РИСК ВЫДЕЛЕНИЯ СЕРОВОДОРОДА И ОПАСНОГО ДЫМА

- Заменяйте батарею не реже, чем раз в 3 лет.
- Немедленно замените аккумуляторную батарею, если UPS указывает на необходимость замены батареи.
- Заменяйте батарею в конце срока ее службы.
- Заменяйте батареи, первоначально установленные в оборудовании, на батареи такого же типа и с таким же номером.
- Батарею нужно немедленно заменить, если на UPS отображается перегрев батареи или превышение внутренней температуры UPS, а также если имеются основания подозревать утечку электролита. Выключите UPS, отсоедините сетевой вход AC и отсоедините батареи. Не допускается включать UPS, пока не будут установлены новые батареи.
- * Устанавливая дополнительные блоки батарей или заменяя модули батарей, которые произведены более одного года назад, заменяйте сразу все модули батарей (включая те, что находятся во внешних блоках батарей).

Несоблюдение этих инструкций может привести к повреждению изделия или травме легкой или средней степени тяжести.

Продолжительность срока службы батареи ИБП зависит от условий эксплуатации и характеристик окружающей среды. Производите замену батареи раз в три года.

Эти ИБП имеют удобные для замены аккумуляторные батареи.

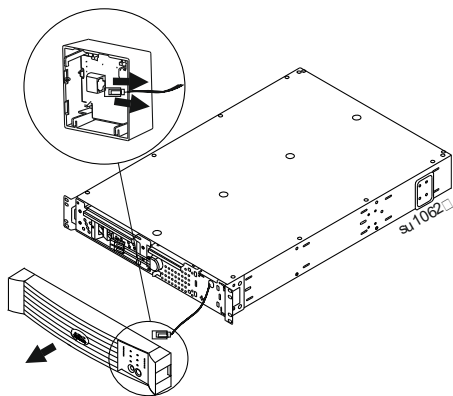
Примечание. При отсоединенной батарее защита оборудования от перебоев в электропитании не функционирует.

Для получения информации о новых батареях для замены обращайтесь к Вашему поставщику или в компанию APC by Schneider Electric (см. Контактная информация).

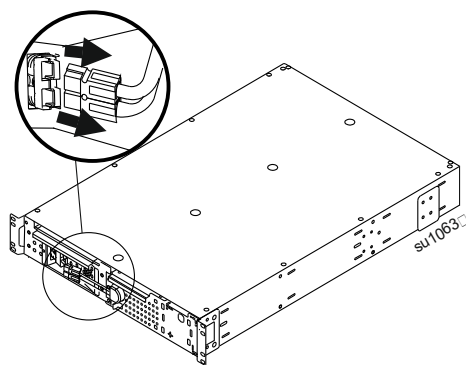
Подробные сведения приведены в разделе «Смонтируйте ИБП в стойке и подсоедините батареи» на странице 4 для снятия и замены аккумуляторов.

Замена модуля коррекции питания

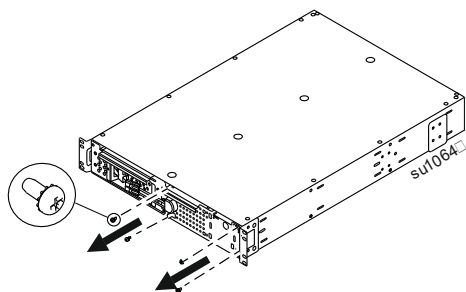
1



2

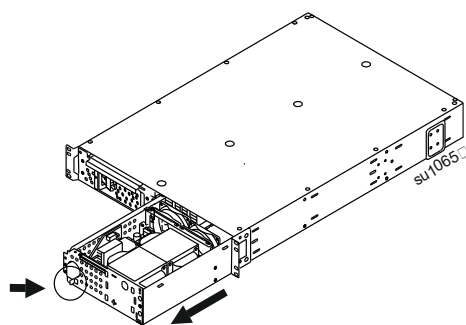


3



4

При снятии модуля коррекции питания нажмите на черный выключатель см. рисунок ниже), сдвиньте его вправо и удерживайте в этом положении.



Примечание. При монтаже нового модуля выполните операции 1-4 в обратном порядке.

Устранение неисправностей

Следуйте рекомендациям, приведенным ниже в таблице, для устранения незначительных проблем, возникающих при монтаже и эксплуатации ИБП. Для получения помощи при возникновении сложных проблем с ИБП обращайтесь в компанию APC.

Проблема и/или ее возможная причина	Решение
ИБП не включается	
ИБП не подсоединен к сетевому питанию.	Убедитесь, что кабель питания ИБП надежно подсоединен с обеих сторон.
Батарея не подсоединена надлежащим образом.	Убедитесь, что разъем батареи вставлен до упора.
Напряжение в сети очень низкое или отсутствует.	Проверьте, что к ИБП подается питание от электросети, подключив к розетке настольную лампу. Если лампа горит очень тускло, вызовите электрика для проверки напряжения в сети.
ИБП не выключается	
Индикатор на передней панели не горит, однако выходы находятся под напряжением.	Осторожно попытайтесь привести черный выключатель в левое положение для активации модуля.
Черный выключатель "завис" в положении ВЫКЛ (<i>правом</i>). В таком положении выключатель отключает модуль питания и питание на подключенное оборудование идет в обход модуля.	
ИБП время от времени подает звуковой сигнал	
Нормально работающий ИБП подает звуковые сигналы в режиме работы от батареи.	Никакие меры не требуются. ИБП осуществляет защиту подключенного оборудования от случайных перебоев в подаче питания.

Проблема и/или ее возможная причина	Решение
ИБП не обеспечивает питание от батарей в течение расчетного срока	
Батарея источника разрядилась в связи с недавним прекращением подачи электропитания, либо заканчивается срок службы батарей.	Зарядите аккумулятор. После длительных перерывов в подаче электропитания батареи требуют подзарядки. Они быстрее изнашиваются при частом использовании или при использовании при повышенной температуре. Если срок службы батарей заканчивается, рассмотрите возможность ее замены, даже если индикатор замены батареи Replace battery еще не горит.
Выходное напряжение не соответствует техническим требованиям	
В режиме питания от батареи выходное напряжение слишком низкое или слишком высокое.	Убедитесь, что вращающийся переключатель выбора напряжения установлен на требуемый уровень (См. Установка). Примечание. Чтобы сохранить изменение уровня напряжения, следует выключить и снова включить ИБП.
В режиме питания от сети выходное напряжение слишком низкое или слишком высокое.	ИБП позволяет отфильтровывать входное напряжение, находящееся в определенном диапазоне, перед переключением в режим питания от батареи. Если этот диапазон оказывается слишком широким для подключенного оборудования, пользователь может установить верхний и нижний пределы индивидуально (с помощью программного обеспечения).
Не всех выходов имеется питание	
Одна или несколько выходных групп (с маркировкой "1", "2" и "3") выключены с помощью соединения по сетевому интерфейсу.	Получите доступ к панели управления ИБП с помощью соединения по сетевому интерфейсу и проверьте состояние выходов. Если настройки не соответствуют ожиданиям, измените их соответствующим образом и проверьте настройки системы защиты (пароль и т.д.).
Только модель на 3000 ВА, 120 В: Одна или несколько выходных групп перегружены и сработал автоматический выключатель (автоматические выключатели).	Три выходных группы имеют индивидуальную защиту в виде автоматических выключателей, предел срабатывания которых в некоторых случаях ниже, чем в целом для ИБП. В случае срабатывания одного из таких автоматических выключателей уменьшите нагрузку и/или соответствующим образом распределите ее между выходными группами.
Время работы от батарей достаточное, но временной интервал предупреждения о низком заряде батарей более длительный, чем ожидается	
ИБП регистрирует меньше батарей, чем подсоединено фактически, и обеспечивает более длительное время предупреждения.	Соответствующим образом настройте ИБП с помощью PowerChute для регистрации количества подключенных внешних батарейных блоков. Подробные сведения приведены в разделе «Конфигурируемые позиции пользователя» на странице 9.
Настроенный временной интервал предупреждения о низком заряде больше необходимого или ожидаемого.	Соответствующим образом настройте ИБП с помощью PowerChute для обеспечения адекватного временного интервала предупреждения о низком заряде батареи. Подробные сведения приведены в разделе «Конфигурируемые позиции пользователя» на странице 9.
одновременно мигают несколько светодиодов в столбчатом индикаторе батарей	
В режиме питания "от сети" или "от батареи", ожидаемое остаточное время работы меньше, чем настроенный интервал между предупреждением о разрядке батарей и выключением системы. Примечание. Количество мигающих светодиодов все еще показывает относительный уровень заряда подсоединенных батарей.	Если время работы слишком мало для постепенного выключения подключенного оборудования, следует подсоединить дополнительные батарейные блоки. Если интервал между предупреждением о разрядке батарей и выключением системы меньше, чем требуется для постепенного выключения, выполните соответствующую настройку с помощью PowerChute.
Нарушена настройка счетчика времени работы батареи, поэтому он должен быть настроен заново.	Запрограммируйте ИБП на проверку калибровки счетчика времени работы батарей с помощью PowerChute.
Горят все светодиодные индикаторы, и ИБП подает непрерывный звуковой сигнал	
Внутренняя неисправность ИБП.	Не пытайтесь использовать ИБП. Замените модуль коррекции питания. Подробные сведения приведены в разделе «Хранение и режим технического обслуживания» на странице 10.
Поочередно мигают индикаторы на передней панели	
ИБП был выключен дистанционно с помощью программного обеспечения или соединения по сетевому интерфейсу.	Никакие меры не требуются. ИБП автоматически включится после возобновления подачи электроэнергии от сети.
Все индикаторы погасли, хотя ИБП подсоединен к сетевой розетке	
ИБП выключен, или батарея разрядилась в связи с длительным отсутствием подачи электроэнергии от сети.	Никакие меры не требуются. ИБП начнет нормально функционировать после возобновления подачи питания от электросети и достаточной зарядки батареи.

Проблема и/или ее возможная причина	Решение
Загорелся светодиод перегрузки и UPS подает незатухающий предупредительный сигнал	
ИБП перегружен. Подключенное оборудование потребляет больше ВА или Ватт, чем может обеспечить ИБП.	Нагрузка от подключенного оборудования превышает максимально допустимое значение. Подача звукового сигнала будет продолжаться до устранения перегрузки. Для устранения перегрузки отсоедините от ИБП оборудование, в котором нет необходимости. ИБП продолжает подавать питание при подключении к сети и пока не сработал автоматический выключатель; в случае отключения электричества ИБП не будет подавать питание от батарей. В случае возникновения длительной перегрузки в режиме питания от батареи ИБП отключает подачу питания в целях предохранения от возможного повреждения. (См. Максимальные значения мощности и ВА).
Такое состояние сохраняется в течение нескольких секунд, прекращается, а затем повторяется примерно каждую минуту.	Некоторое оборудование, например, лазерные принтеры, периодически потребляют достаточно большую мощность в виде коротких "всплесков". Так, лазерные принтеры обычно потребляют мощность, равную почти 1000 Вт (это значение может различаться для отдельных принтеров), в течение нескольких секунд, после чего потребление прекращается, чтобы возобновиться уже через считанные секунды. В такие периоды ИБП также испытывает высокое потребление мощности и, следовательно, кратковременную перегрузку. Если ИБП предполагается использовать в качестве источника питания лазерного принтера, убедитесь, что он может обеспечить максимальную мощность, необходимую принтеру.
Горит индикатор необходимости замены батареи	
Горит индикатор необходимости замены батареи и одновременно каждые две секунды подается короткий звуковой сигнал, оповещающий об отсоединении батареи.	Проверьте надежность подсоединения разъемов батареи.
Батарея разрядилась.	Зарядите батарею в течение суток. После этого запустите самотестирование. Если проблема не устраняется после зарядки батареи, замените батарею.
Не пройдено самотестирование батареи.	ИБП в течение одной минуты подает короткие звуковые сигналы, и горит индикатор необходимости замены батареи Replace battery . Подача звукового сигнала возобновляется каждые пять часов. Чтобы убедиться в необходимости замены батареи, зарядите батарею в течение 24 часов, а затем запустите самотестирование. Если самотестирование выполнено успешно, звуковые сигналы прекратятся и индикатор погаснет.
Горит индикатор неправильного электро монтажа на задней панели (только модель на 120 В)	
ИБП подключен к сетевой розетке с неправильно выполненным электро монтажом.	Индикатор срабатывает при обнаружении следующих нарушений электро монтажа: отсутствие заземления, перепутана полярность фазового и нулевого провода, а также перегрузка нулевого контура. Устранение дефектов электро монтажа в помещении должно быть выполнено квалифицированным электриком.
Автоматический выключатель выключается.	Уменьшите нагрузку на ИБП, отсоединив часть оборудования. Установите выключатель в положение ВКЛ.
Горит индикатор AVR	
Система регистрирует повышение или понижение напряжения в сети в течение слишком долгого времени.	Вызовите квалифицированного специалиста для проверки электроснабжения помещения. Если электрику не удастся устранить проблему, обратитесь за дальнейшей помощью в компанию, поставляющую электроэнергию
Горит индикатор обходного режима Bypass	
В процессе запуска ИБП в течение короткого времени подает питание в обход модуля коррекции питания.	Никакие меры не требуются. Это нормальное состояние ИБП при запуске.
ИБП подает питание в обход модуля коррекции питания по причине внутренней неисправности.	Замените модуль коррекции питания. Подробные сведения приведены в разделе «Хранение и режим технического обслуживания» на странице 10.
Отсутствует напряжение в сети	
В сети нет напряжения и ИБП выключен.	Используйте функцию "Холодный запуск", чтобы обеспечить подачу питания к подключенному оборудованию от батарей. Нажмите кнопку, удерживайте ее нажатой в течение одной секунды, а затем отпустите. ИБП подает короткий звуковой сигнал. Нажмите кнопку POWER ON снова и удерживайте ее в течение примерно трех секунд. Устройство подает непрерывный звуковой сигнал. Отпустите кнопку, прежде чем звуковой сигнал прекратится. Это обеспечит немедленную подачу питания на ИБП и подключенное оборудование.

Проблема и/или ее возможная причина	Решение
Хотя в сети имеется нормальное напряжение, ИБП работает от батареи	
Только модели на 230 В и модель на 1500 ВА, 120 В: Сработал входной автоматический выключатель UPS	Для уменьшения нагрузки на ИБП отсоедините оборудование и приведите автоматический выключатель обратно в положение ВКЛ.
Слишком высокое, слишком низкое напряжение или искаженная форма сигнала напряжения в сети.	Подсоедините ИБП к розетке, подключенной к другому контуру электросети. К таким нарушениям может приводить использование дешевых топливных генераторов. Проверьте уровень входного напряжения в электросети с помощью индикаторов. Подробные сведения приведены в разделе «Основной режим работы» на странице 7. Если подсоединенное к ИБП оборудование может работать в таких условиях, уменьшите чувствительность ИБП.
Индикаторы заряда батареи и нагрузки на батарею мигают одновременно.	
Внутренняя температура ИБП превысила уровень, допустимый для безопасной эксплуатации.	Проверьте, соответствует ли температура воздуха в помещении допустимому для эксплуатации диапазону температуры. Проверьте, обеспечивается ли достаточно эффективная вентиляция ИБП. Сдвиньте черный выключатель на передней стороне модуля коррекции питания вправо для выключения модуля. После этого оставьте ИБП включенным в обходном режиме на некоторое время и проверьте, останется ли температура по-прежнему высокой.

Транспортировка и обслуживание

Транспортировка

1. Завершите работу и отключите все подсоединенное оборудование.
2. Отключите устройство от питания электросети.
3. Отключите все внутренние и внешние батареи (если имеются).
4. Следуйте инструкциям по транспортировке, указанным в разделе *Обслуживание* данного руководства.

Обслуживание

В случае возникновения необходимости в обслуживании устройства не возвращайте его дилеру. Вместо этого выполните следующие операции.

1. Изучите раздел Устранение неисправностей для устранения обычных проблем.
2. Если проблема не устраняется, обращайтесь в службу APC by Schneider Electric Customer Support на веб-сайте APC by Schneider Electric по адресу www.apc.com.
 - a. Запишите номер модели, серийный номер и дату покупки. Номер модели и серийный номер расположены на задней панели устройства; на некоторых моделях доступ к ним можно получить на ЖК-дисплее.
 - b. Обратитесь в службу технической поддержки, и технический специалист попытается решить проблему по телефону. Если такое устранение проблемы окажется невозможным, он сообщит номер разрешения на возврат материалов (RMA).
 - c. Если срок гарантийного обслуживания устройства не истек, ремонт будет выполнен бесплатно.
 - d. Процедуры обслуживания и возврата могут различаться в зависимости от страны. Указания для конкретной страны см. на веб-сайте компании APC by Schneider Electric по адресу www.apc.com.
3. Во избежание повреждений при транспортировке упаковывайте устройство должным образом. Запрещается использовать пенопласт для упаковки. Гарантийные обязательства не распространяются на повреждения оборудования, возникшие при его транспортировке.
 - a. **Примечание.** Для транспортировки на территории США всегда ОТКЛЮЧАЙТЕ БАТАРЕИ ИБП перед отправкой, как это требуется в соответствии с правилами Министерства транспорта США (DOT) и Международной авиатранспортной ассоциации (IATA). Вынимать внутренние батареи из ИБП не обязательно.
 - b. Во время транспортировки разрешается не отключать батареи от ХВР. Не все устройства используют блоки XLBP.
4. На наружной стороне упаковки напишите номер разрешения на возврат материалов (RMA), предоставленный службой технической поддержки.
5. Отправьте устройство предварительно оплаченной застрахованной посылкой по адресу, указанному сотрудником службы технической поддержки.

Ограниченная заводская гарантия

Компания Schneider Electric IT Corporation (SEIT) заявляет, что ее продукция не содержит дефектных материалов и не имеет производственных дефектов, и дает гарантию сроком на два (2) года со дня приобретения. Обязательства по данной гарантии ограничиваются по усмотрению компании SEIT ремонтом или заменой любого такого неисправного изделия. Ремонт и замена неисправного изделия или его компонентов не распространяются на первоначальный период действия гарантии.

Данная гарантия распространяется только на первоначального покупателя, который должен зарегистрировать данное изделие согласно предусмотренной процедуре в течение 10 дней со дня покупки. Изделия можно зарегистрировать в Интернете по адресу warranty.apc.com.

Компания SEIT не будет нести ответственности по данной гарантии, если в результате тестирования и осмотра будет установлено, что заявленная неисправность изделия отсутствует или вызвана действиями пользователя или третьего лица в результате нарушения правил эксплуатации, небрежности, нарушения правил монтажа, тестирования, эксплуатации или использования изделия, а также несоблюдения рекомендаций или спецификаций компании SEIT. Более того, корпорация SEIT не несет ответственности за дефекты, вызванные: 1) несанкционированными попытками ремонта или изменения изделия, 2) использованием неправильного или несоответствующего напряжения или подключения, 3) несоответствующими условиями эксплуатации на месте, 4) стихийными бедствиями, 5) воздействием окружающей среды или 6) кражей. Ни при каких обстоятельствах компания SEIT не несет ответственности по данной гарантии на изделия, серийный номер которых был изменен, искажен или удален.

ЗА ИСКЛЮЧЕНИЕМ ИЗЛОЖЕННЫХ ВЫШЕ ГАРАНТИЙ, НЕ СУЩЕСТВУЕТ ДРУГИХ ГАРАНТИЙ, ЯВНЫХ ИЛИ ПОДРАЗУМЕВАЕМЫХ, ПРИНИМАЕМЫХ В СИЛУ ЗАКОНА ИЛИ ИНЫХ, НА ПРОДАВАЕМЫЕ, ОБСЛУЖИВАЕМЫЕ ИЛИ ПРЕДОСТАВЛЯЕМЫЕ ИЗДЕЛИЯ ПО УСЛОВИЯМ ДАННОГО СОГЛАШЕНИЯ ИЛИ В СВЯЗИ С ИЗЛОЖЕННОЙ ЗДЕСЬ ИНФОРМАЦИЕЙ.

КОМПАНИЯ SEIT ОТКАЗЫВАЕТСЯ ОТ ВСЕХ ПОДРАЗУМЕВАЕМЫХ ГАРАНТИЙ КОММЕРЧЕСКОЙ ЦЕННОСТИ, ИСПОЛНЕНИЯ И ПРИГОДНОСТИ ДЛЯ ОПРЕДЕЛЕННЫХ ЦЕЛЕЙ.

ЯВНЫЕ ГАРАНТИИ КОМПАНИИ SEIT НЕ БУДУТ РАСШИРЕНЫ, СОКРАЩЕНЫ ИЛИ ЗАТРОНУТЫ ВСЛЕДСТВИЕ (И НИКАКИЕ ГАРАНТИИ ИЛИ ОБЯЗАТЕЛЬСТВА НЕ БУДУТ ЯВЛЯТЬСЯ РЕЗУЛЬТАТОМ) ПРЕДОСТАВЛЕНИЯ КОМПАНИЕЙ SEIT ТЕХНИЧЕСКОЙ ИЛИ ДРУГОЙ КОНСУЛЬТАЦИИ ИЛИ УСЛУГИ В ОТНОШЕНИИ ИЗДЕЛИЙ.

ВЫШЕПЕРЕЧИСЛЕННЫЕ ГАРАНТИИ И СРЕДСТВА ВОЗМЕЩЕНИЯ ЯВЛЯЮТСЯ ИСКЛЮЧИТЕЛЬНЫМИ И ЗАМЕЩАЮТ ЛЮБЫЕ ДРУГИЕ ГАРАНТИИ И СРЕДСТВА ВОЗМЕЩЕНИЯ. ВЫШЕИЗЛОЖЕННЫЕ ГАРАНТИЙНЫЕ УСЛОВИЯ УСТАНАВЛИВАЮТ ЕДИНОЛИЧНУЮ ОТВЕТСТВЕННОСТЬ КОМПАНИИ SEIT И ИСКЛЮЧИТЕЛЬНЫЕ СРЕДСТВА ПРАВОВОЙ ЗАЩИТЫ ПОЛЬЗОВАТЕЛЯ В СЛУЧАЕ ЛЮБОГО НАРУШЕНИЯ ЭТИХ УСЛОВИЙ. ДЕЙСТВИЕ ГАРАНТИЙ КОМПАНИИ SEIT РАСПРОСТРАНЯЕТСЯ НА ПЕРВОНАЧАЛЬНОГО ПОКУПАТЕЛЯ, НО НЕ НА ТРЕТЬИХ ЛИЦ.

НИ ПРИ КАКИХ ОБСТОЯТЕЛЬСТВАХ КОМПАНИЯ SEIT, ЕЕ СЛУЖАЩИЕ, РУКОВОДИТЕЛИ, СОТРУДНИКИ ФИЛИАЛОВ ИЛИ ШТАТНЫЕ СОТРУДНИКИ НЕ БУДУТ НЕСТИ ОТВЕТСТВЕННОСТЬ ЗА КОСВЕННЫЙ, СПЕЦИАЛЬНЫЙ, ПОБОЧНЫЙ ИЛИ ШТРАФНОЙ УЩЕРБ, ВОЗНИКШИЙ В РЕЗУЛЬТАТЕ ИСПОЛЬЗОВАНИЯ, ОБСЛУЖИВАНИЯ ИЛИ УСТАНОВКИ ИЗДЕЛИЙ, НЕЗАВИСИМО ОТ ТОГО, УПОМИНАЛОСЬ ЛИ О ТАКОМ УЩЕРБЕ В ДОГОВОРЕ ИЛИ ДЕЛИКТЕ, БУДЬ ТО НЕИСПРАВНОСТЬ, НЕБРЕЖНОСТЬ ИЛИ ЯВНЫЙ НЕДОСТАТОК, ИЛИ ОТ ТОГО, БЫЛА ЛИ КОМПАНИЯ SEIT ИНФОРМИРОВАНА О ВОЗМОЖНОСТИ ТАКОГО УЩЕРБА. В ЧАСТНОСТИ, КОМПАНИЯ SEIT НЕ НЕСЕТ ОТВЕТСТВЕННОСТИ ЗА ЛЮБЫЕ ЗАТРАТЫ И ИЗДЕРЖКИ, ТАКИЕ КАК ПОТЕРЯ ПРИБЫЛИ ИЛИ ДОХОДА, ПРЯМОГО ИЛИ КОСВЕННОГО, ВЫВЕДЕНИЕ ИЗ СТРОЯ ОБОРУДОВАНИЯ, НЕВОЗМОЖНОСТЬ ИСПОЛЬЗОВАНИЯ ОБОРУДОВАНИЯ, ПОТЕРЯ ПРОГРАММНОГО ОБЕСПЕЧЕНИЯ, ПОТЕРЯ ИНФОРМАЦИИ, СТОИМОСТЬ ЗАМЕНЫ, ИСКИ ТРЕТЬИХ ЛИЦ И ДРУГИЕ.

НИКАКИЕ ПУНКТЫ ДАННОЙ ОГРАНИЧЕННОЙ ГАРАНТИИ НЕ ИСКЛЮЧАЮТ И НЕ ОГРАНИЧИВАЮТ ОТВЕТСТВЕННОСТЬ КОМПАНИИ SEIT ЗА СМЕРТЬ ИЛИ ТРАВМЫ, ВЫЗВАННЫЕ ЕЕ НЕБРЕЖНОСТЬЮ ИЛИ НАМЕРЕННЫМ ИСКАЖЕНИЕМ ФАКТОВ, ИЛИ В ТЕХ СЛУЧАЯХ, КОГДА ЕЕ НЕЛЬЗЯ ИСКЛЮЧИТЬ ИЛИ ОГРАНИЧИТЬ В СООТВЕТСТВИИ С ДЕЙСТВУЮЩИМ ЗАКОНОДАТЕЛЬСТВОМ.

Для обслуживания по гарантии необходимо получить в службе технической поддержки номер разрешения на возврат материалов (RMA). Клиенты с гарантийными претензиями могут получить доступ к сети объединенного центра технической поддержки SEIT, посетив веб-сайт APC by Schneider Electric: www.apc.com. В раскрывающемся списке стран выберите свою страну. Для получения информации о службе поддержки в конкретном регионе откройте вкладку "Поддержка" сверху веб-страницы. Изделия должны возвращаться с предоплатой расходов по доставке и приложением краткого описания обнаруженных неисправностей и документа, подтверждающего дату и место приобретения.

APC by Schneider Electric

Глобальная техническая поддержка

Информационная техническая поддержка для данного или любого другого изделия APC by Schneider Electric предоставляется бесплатно одним из следующих способов.

- Доступ к документам базы знаний APC и технической поддержке пользователей можно получить на веб-сайте APC компании Schneider Electric по адресу www.apc.com.
- **www.apc.com** (штаб-квартира компании)
Обратитесь на локализованные для отдельных стран веб-сайты APC by Schneider Electric, на каждом из которых содержится информация о технической поддержке.
- **www.apc.com/support/**
Глобальная поддержка с помощью базы знаний APC и системы электронной поддержки (e-support).
- Обратитесь в центр технической поддержки APC by Schneider Electric по телефону или электронной почте.
- Региональные центры технической поддержки по всему миру: для получения контактной информации перейдите по адресу **www.apc.com/support/contact**.
- Информацию о региональной службе технической поддержки уточните у представителя APC by Schneider Electric или у дистрибьютора, у которого была приобретена продукция APC by Schneider Electric.

Поддержка клиентов и гарантийная информация доступны на веб-сайте APC, www.apc.com.

© 2019 APC by Schneider Electric. Товарные знаки Smart-UPS и PowerChute принадлежат компании Schneider Electric Industries S.A.S. или ее дочерним компаниям. Все остальные товарные знаки являются собственностью соответствующих владельцев.

RU 990-1704B-002
06/2019