

Двухвольтовые герметизированные свинцово-кислотные моноблоки DELTA серии STC изготовлены по технологии AGM с абсорбированным электролитом. Благодаря технологическим особенностям аккумуляторы серии STC имеют низкое внутреннее сопротивление и высокую плотность энергии. Увеличение срока службы до 15 лет достигается за счет увеличения объема активной массы и использования особых составов при изготовлении пластин. Аккумуляторы DELTA серии STC соответствуют требованиям международного стандарта IEC896-2.



Конструкция батареи

Компонент	Полож. пластина	Отриц. пластина	Корпус	Крышка	Клапан	Клеммы	Сепаратор	Электролит
Материал	Диоксид свинца	Свинец	ABS	ABS	Каучук	Медь	Стекловолокно	Серная кислота

Технические характеристики

Номинальное напряжение.....	2 В
Число элементов.....	1
Срок службы.....	15 лет
Номинальная емкость (25°C)	
10 часовой разряд (80 А; 1,80 В/эл).....	800 Ач
5 часовой разряд (141 А; 1,75 В/эл).....	705 Ач
1 часовой разряд (459 А; 1,65 В/эл).....	459 Ач
Саморазряд.....	3% емкости в месяц при 20°C
Внутреннее сопротивление полностью заряженной батареи (25°C).....	0,23 мОм

Рабочий диапазон температур

Разряд.....	-20÷60°C
Заряд.....	-10÷60°C
Хранение.....	-20÷60°C
Макс. разрядный ток (25°C).....	3000А (5с)
Циклический режим (2,35÷2,45 В/эл)	
Макс. зарядный ток.....	240 А
Температурная компенсация.....	5 мВ/°С
Буферный режим (2,25÷2,3 В/эл)	
Температурная компенсация.....	3,3 мВ/°С

Сферы применения

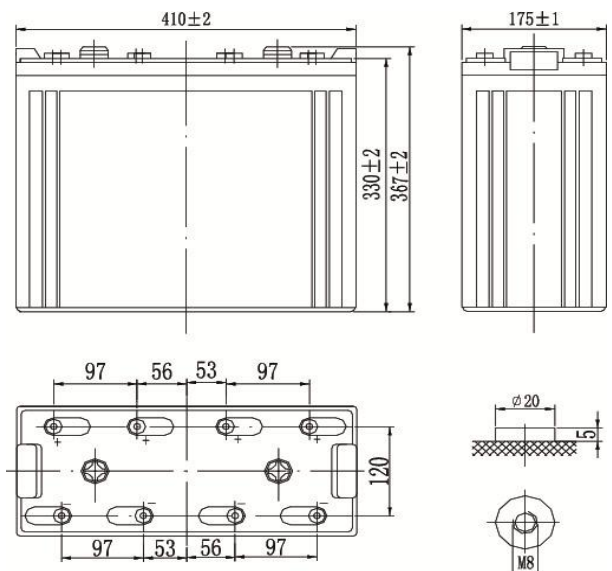
- Резервное питание станций сотовой и радиорелейной связи
- Системы связи и телекоммуникаций
- Источники бесперебойного питания
- Системы солнечной и ветроэнергетики
- Телефонные станции

Особенности

- Технология AGM позволяет рекомбинировать до 99% выделяемого газа;
- Нет ограничений на воздушные перевозки;
- Соответствие требованиям UL, IEC, Гост Р;
- Легированные кальцием свинцовые пластины обеспечивают низкий саморазряд, высокую конструктивную прочность решетки;
- Необслуживаемые. Не требует долива воды;
- Высокая плотность энергии;
- Корпус аккумулятора выполнен из пластика ABS, не поддерживающего горение.

Габариты (±1мм)

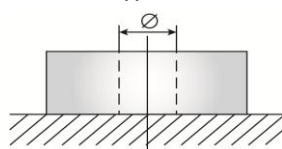
Длина, мм.....	410
Ширина, мм.....	175
Высота, мм.....	330
Полная высота, мм.....	367
Вес (±3%), кг.....	57



Корпус
С



Тип клемм
под болт М8



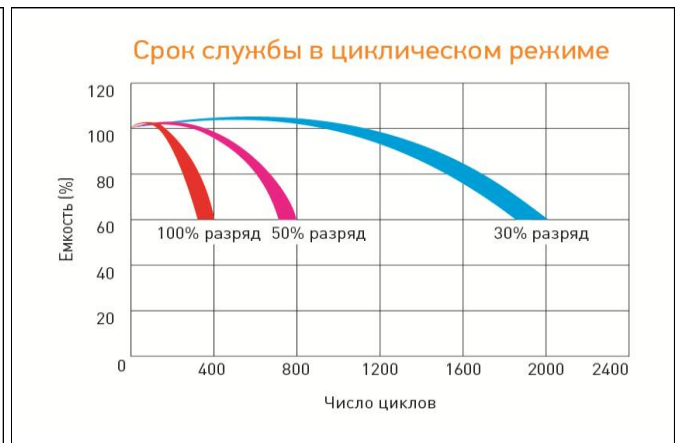
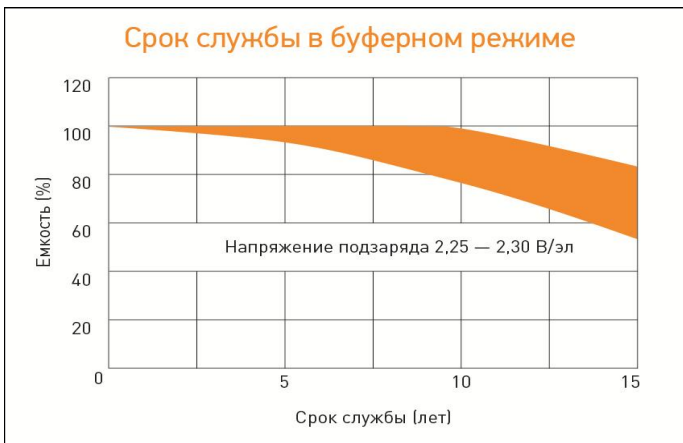
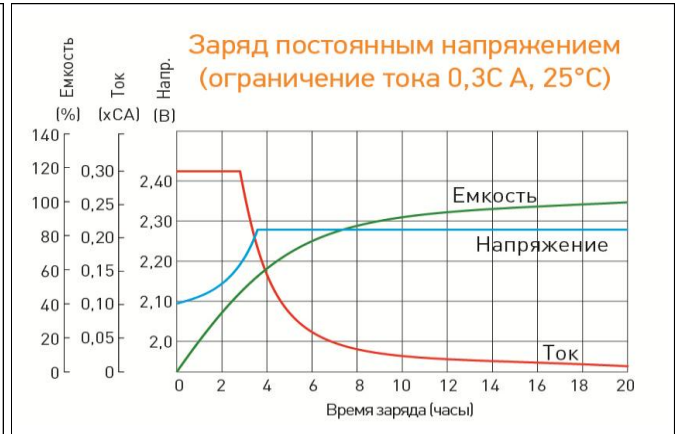
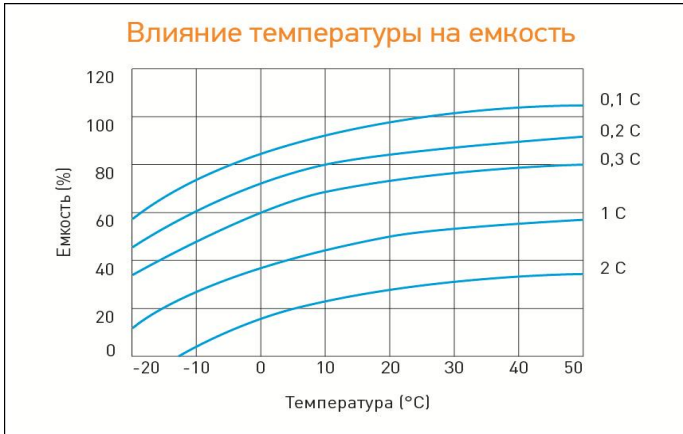
Разряд постоянным током, А (при 25°C)

В/эл-т	5 мин	10 мин	15 мин	30 мин	45 мин	1 ч	3 ч	5 ч	10 ч
1,60	2 151	1 450	1 191	780	618	476	220	153	86,0
1,65	2 038	1 374	1 134	745	593	459	213	149	84,9
1,70	1 922	1 296	1 075	710	567	440	207	145	83,0
1,75	1 803	1 216	1 015	673	540	421	198	141	81,8
1,80	1 682	1 134	953	635	511	401	189	136	80,0

Разряд постоянной мощностью, Вт/эл-т (при 25°C)

В/эл-т	5 мин	10 мин	15 мин	30 мин	45 мин	1 ч	3 ч	5 ч	10 ч
1,60	3 262	2 202	1 855	1 407	1 076	899	442	303	166
1,65	3 083	2 075	1 755	1 337	1 027	860	423	298	165
1,70	2 895	1 946	1 653	1 265	976	821	405	292	163
1,75	2 666	1 817	1 550	1 191	922	780	386	286	161
1,80	2 518	1 690	1 448	1 118	869	738	368	271	156

(Примечание) Приведенные выше данные по характеристикам являются средними значениями, полученными в результате проведения 3 контрольно-тренировочных циклов, и не являются номинальными по умолчанию.



DELTA - промышленные аккумуляторные батареи, представленные на российском рынке с 2001 г.

DELTA предлагает 12 серий аккумуляторных батарей, оптимизированных в зависимости от назначения: от систем телекоммуникаций и связи до источников бесперебойного питания и мототехники.

Продукция постоянно совершенствуется, поэтому фирма-изготовитель оставляет за собой право вносить изменения без предварительного уведомления.