

Двухвольтовые герметизированные свинцово-кислотные моноблоки DELTA серии STC изготовлены по технологии AGM с абсорбированным электролитом. Благодаря технологическим особенностям аккумуляторы серии STC имеют низкое внутреннее сопротивление и высокую плотность энергии. Увеличение срока службы до 15 лет достигается за счет увеличения объема активной массы и использования особых составов при изготовлении пластин. Аккумуляторы DELTA серии STC соответствуют требованиям международного стандарта IEC896-2.



Конструкция батареи

Компонент	Полож. пластина	Отриц. пластина	Корпус	Крышка	Клапан	Клеммы	Сепаратор	Электролит
Материал	Диоксид свинца	Свинец	ABS	ABS	Каучук	Медь	Стекловолокно	Серная кислота

Технические характеристики

Номинальное напряжение.....	2 В
Число элементов.....	1
Срок службы.....	15 лет
Номинальная емкость (25°C)	
10 часовой разряд (300 А; 1,80 В/эл).....	3000 Ач
5 часовой разряд (540 А; 1,75 В/эл).....	2700 Ач
1 часовой разряд (1803 А; 1,65 В/эл).....	1803 Ач
Саморазряд.....	3% емкости в месяц при 20°C
Внутреннее сопротивление полностью заряженной батареи (25°C).....	0,08 мОм

Рабочий диапазон температур

Разряд.....	-20÷60°C
Заряд.....	-10÷60°C
Хранение.....	-20÷60°C
Макс. разрядный ток (25°C).....	7000А (5с)
Циклический режим (2,35÷2,45 В/эл)	
Макс. зарядный ток.....	900 А
Температурная компенсация.....	5 мВ/°С
Буферный режим (2,25÷2,3 В/эл)	
Температурная компенсация.....	3,3 мВ/°С

Сферы применения

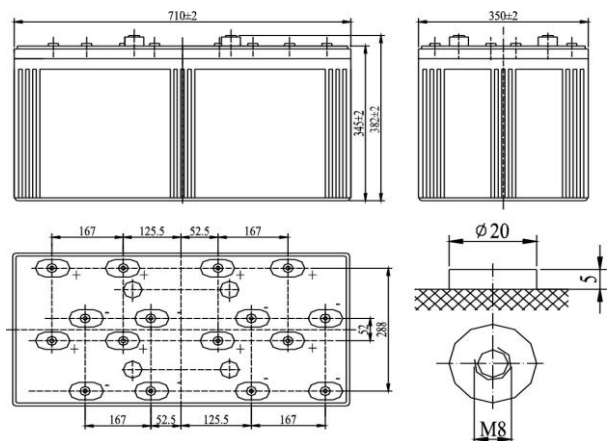
- Резервное питание станций сотовой и радиорелейной связи
- Системы связи и телекоммуникаций
- Источники бесперебойного питания
- Системы солнечной и ветроэнергетики
- Телефонные станции

Особенности

- Технология AGM позволяет рекомбинировать до 99% выделяемого газа;
- Нет ограничений на воздушные перевозки;
- Соответствие требованиям UL, IEC, Гост Р;
- Легированные кальцием свинцовые пластины обеспечивают низкий саморазряд, высокую конструктивную прочность решетки;
- Необслуживаемые. Не требует долива воды;
- Высокая плотность энергии;
- Корпус аккумулятора выполнен из пластика ABS, не поддерживающего горение.

Габариты (±1мм)

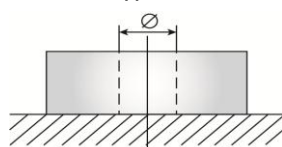
Длина, мм.....	710
Ширина, мм.....	350
Высота, мм.....	345
Полная высота, мм.....	382
Вес (±3%), кг.....	210



Корпус
E



Тип клемм
под болт M8



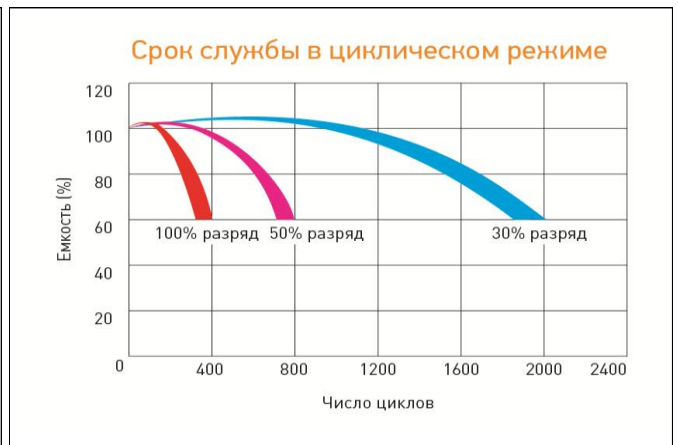
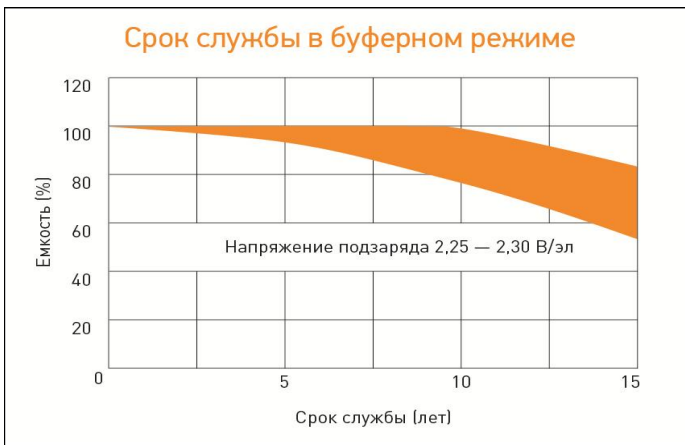
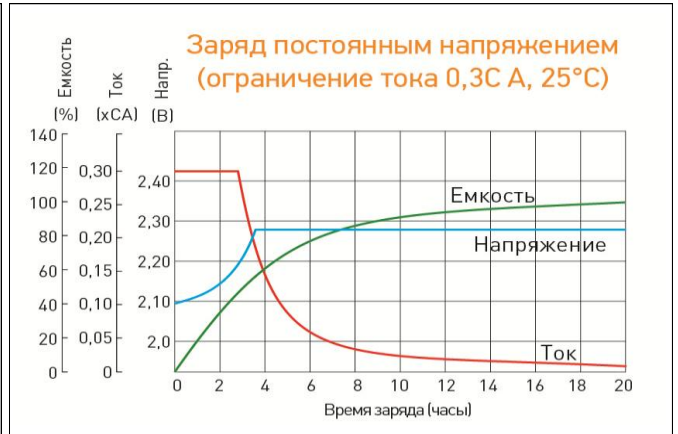
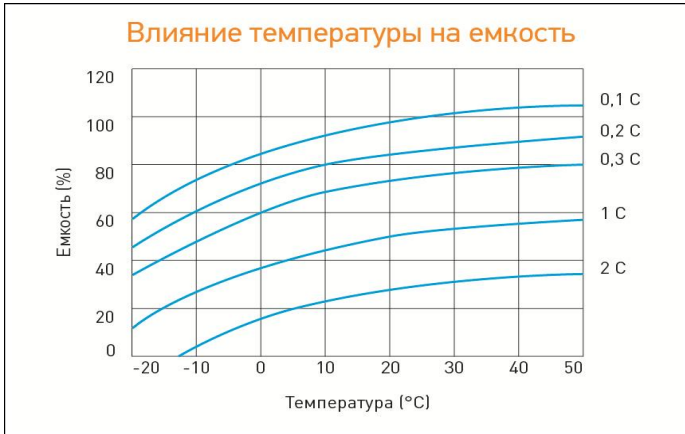
Разряд постоянным током, А (при 25°C)

В/эл-т	5 мин	10 мин	15 мин	30 мин	45 мин	1 ч	3 ч	5 ч	10 ч
1,60	7 656	5 165	4 033	2 989	2 173	1 860	836	582	321
1,65	7 257	4 896	3 839	2 857	2 086	1 803	809	570	318
1,70	6 843	4 617	3 639	2 720	1 994	1 747	785	560	313
1,75	6 419	4 331	3 436	2 579	1 898	1 688	750	540	307
1,80	5 990	4 041	3 230	2 434	1 800	1 642	717	530	300

Разряд постоянной мощностью, Вт/эл-т (при 25°C)

В/эл-т	5 мин	10 мин	15 мин	30 мин	45 мин	1 ч	3 ч	5 ч	10 ч
1,60	11 183	7 748	6 050	4 484	3 477	2 976	1 423	922	501
1,65	10 642	7 344	5 759	4 286	3 338	2 895	1 386	906	499
1,70	10 055	6 926	5 459	4 088	3 199	2 814	1 346	888	491
1,75	9 319	6 497	5 154	3 890	3 060	2 733	1 302	869	488
1,80	8 852	6 062	4 845	3 692	2 921	2 652	1 268	826	466

(Примечание) Приведенные выше данные по характеристикам являются средними значениями, полученными в результате проведения 3 контрольно-тренировочных циклов, и не являются номинальными по умолчанию.



Продукция постоянно совершенствуется, поэтому фирма-изготовитель оставляет за собой право вносить изменения без предварительного уведомления.

DELTA - промышленные аккумуляторные батареи, представленные на российском рынке с 2001 г.

DELTA предлагает 12 серий аккумуляторных батарей, оптимизированных в зависимости от назначения: от систем телекоммуникаций и связи до источников бесперебойного питания и мототехники.