

DELTA серии HRL-W - высокотехнологичные свинцово-кислотные аккумуляторы для современных систем бесперебойного питания ответственных потребителей. Являются необслуживаемыми батареями, произведенными по AGM технологии с системой рекомбинации газов (VRLA). **Серия HRL-W** обладает повышенной токоотдачей благодаря использованию при производстве более толстых электродов, а также высокотехнологичных составов с применением структурных агентов в активной массе. **Серия HRL-W** относится к линейке **DELTA UPS series**, разработанной специально для использования в «тяжелых» системах бесперебойного питания ЦОД, систем связи и иного высокотехнологичного оборудования.



Конструкция батареи

| Компонент | Полож. пластина | Отриц. пластина | Корпус | Крышка | Клапан | Клеммы | Сепаратор | Электролит |
|-----------|-----------------|-----------------|--------|--------|--------|--------|---------------|----------------|
| Материал | Диоксид свинца | Свинец | ABS | ABS | Каучук | Медь | Стекловолокно | Серная кислота |

Технические характеристики

| | |
|-------------------------------------------------------------------|-----------------------------|
| Номинальное напряжение..... | 12 В |
| Число элементов..... | 6 |
| Срок службы..... | 12 лет |
| Номинальная емкость (25°C) | |
| 10 мин.разряд постоянной мощностью до 1.70 В/эл..... | 370 Вт |
| 20 часовой разряд (4.19 А; 1.75 В/эл)..... | 83.8 Ач |
| 10 часовой разряд (8 А; 1.80 В/эл)..... | 80 Ач |
| Саморазряд..... | 3% емкости в месяц при 20°C |
| Внутреннее сопротивление полностью заряженной батареи (25°C)..... | 4.7 мОм |

Рабочий диапазон температур

| | |
|-----------------------------------|------------|
| Разряд..... | -20÷60 |
| Заряд..... | -10÷60 |
| Хранение..... | -20÷60 |
| Макс. разрядный ток (25°C)..... | 750 А (5с) |
| Циклический режим (2.3÷2.35 В/эл) | |
| Макс.зарядный ток..... | 24 А |
| Температурная компенсация..... | 30 мВ/°С |
| Буферный режим (2.23÷2.27 В/эл) | |
| Температурная компенсация..... | 19.8 мВ/°С |

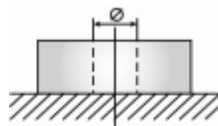
Сферы применения

- Источники бесперебойного питания
- Источники резервного энергоснабжения
- Медицинское оборудование
- Различные области приборостроения

Корпус

В


Тип клемм

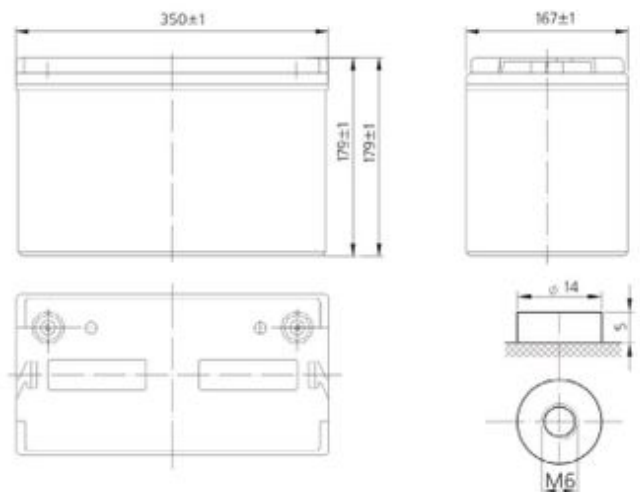
под болт М6


Особенности

- Технология AGM позволяет рекомбинировать до 99% выделяемого газа;
- Нет ограничений на воздушные перевозки;
- Соответствие требованиям UL, IEC, Гост Р;
- Легированные кальцием свинцовые пластины обеспечивают низкий саморазряд, высокую конструктивную прочность решетки;
- Необслуживаемые. Не требует долива воды;
- Высокая плотность энергии;
- Корпус аккумулятора выполнен из пластика ABS, не поддерживающего горение.

Габариты (±1мм)

| | |
|------------------------|------|
| Длина, мм..... | 350 |
| Ширина, мм..... | 167 |
| Высота, мм..... | 179 |
| Полная высота, мм..... | 179 |
| Вес (±3%), кг..... | 26.2 |



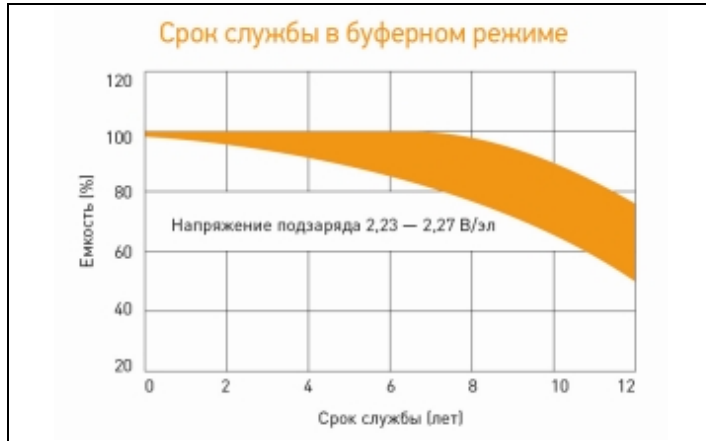
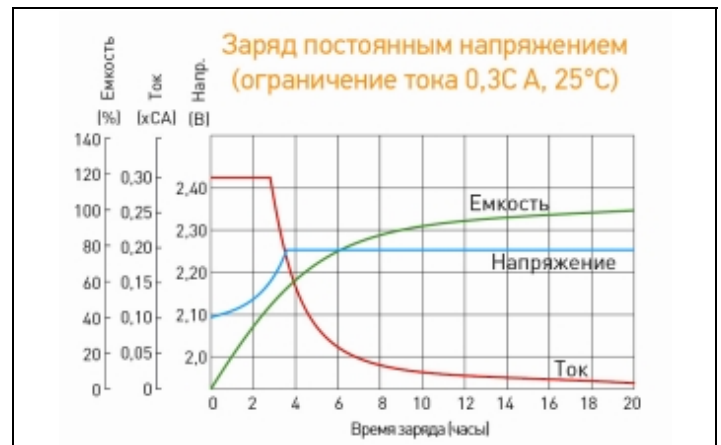
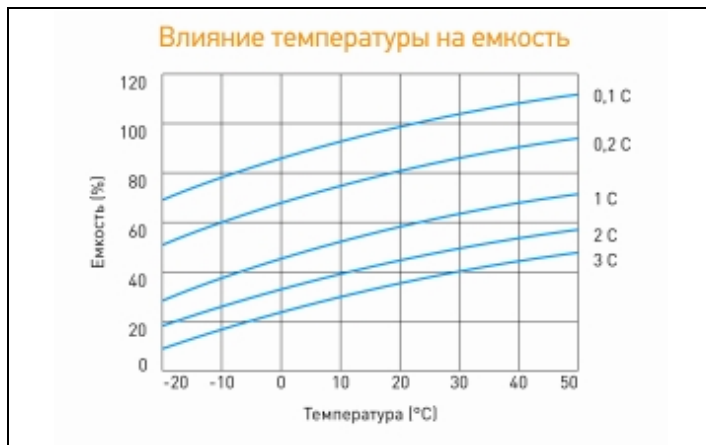
Разряд постоянным током, А (при 25°C)

| В/эл-т | 5 мин | 10 мин | 15 мин | 30 мин | 45 мин | 1 ч | 3 ч | 5 ч | 10 ч |
|--------|-------|--------|--------|--------|--------|------|------|------|------|
| 1.60V | 293 | 225 | 179 | 110 | 80.1 | 65.2 | 25.6 | 18.1 | 9.01 |
| 1.65V | 276 | 213 | 170 | 105 | 76.2 | 62.2 | 24.5 | 17.3 | 8.68 |
| 1.70V | 258 | 201 | 161 | 99.3 | 72.3 | 59.2 | 23.4 | 16.6 | 8.38 |
| 1.75V | 241 | 188 | 151 | 93.6 | 68.5 | 56.2 | 22.3 | 15.9 | 8.09 |
| 1.80V | 231 | 181 | 146 | 91.2 | 66.8 | 54.9 | 21.9 | 15.7 | 8.00 |

Разряд постоянной мощностью, Вт/эл-т (при 25°C)

| В/эл-т | 5 мин | 10 мин | 15 мин | 30 мин | 45 мин | 1 ч | 3 ч | 5 ч | 10 ч |
|--------|-------|--------|--------|--------|--------|------|------|------|------|
| 1.60V | 543 | 400 | 307 | 189 | 141 | 111 | 45.5 | 32.7 | 15.9 |
| 1.65V | 520 | 384 | 296 | 182 | 137 | 108 | 44.3 | 31.9 | 15.6 |
| 1.70V | 497 | 370 | 286 | 177 | 133 | 105 | 43.3 | 31.3 | 15.4 |
| 1.75V | 473 | 355 | 275 | 171 | 128 | 102 | 42.4 | 30.7 | 15.3 |
| 1.80V | 450 | 340 | 264 | 164 | 124 | 99.2 | 41.2 | 29.9 | 15.0 |

(Примечание) Приведенные выше данные по характеристикам являются средними значениями, полученными в результате проведения 3 контрольно-тренировочных циклов, и не являются номинальными по умолчанию.



Продукция постоянно совершенствуется, поэтому фирма-изготовитель оставляет за собой право вносить изменения без предварительного уведомления.

Официальный партнер по продвижению аккумуляторных батарей Delta на территории РФ - Группа компаний «СПЕКТР»



группа компаний
СПЕКТР

Москва

Тел.: +7 (499) 110-17-74

Е-mail: msk@delta-battery.ru

Офис: 3-й проезд Перова поля, д. 8

Склад: ул. 5-я Кабельная., д. 2, корп. 1

Санкт-Петербург

Тел.: +7 (812) 648-24-30

Е-mail: spb@delta-battery.ru

Офис: ул. Мебельная, д. 12, корп. 1

Склад: ул. Генерала Хрулева, д. 16

8-800-500-99-27 (бесплатно по РФ)

info@delta-battery.ru

www.delta-battery.ru