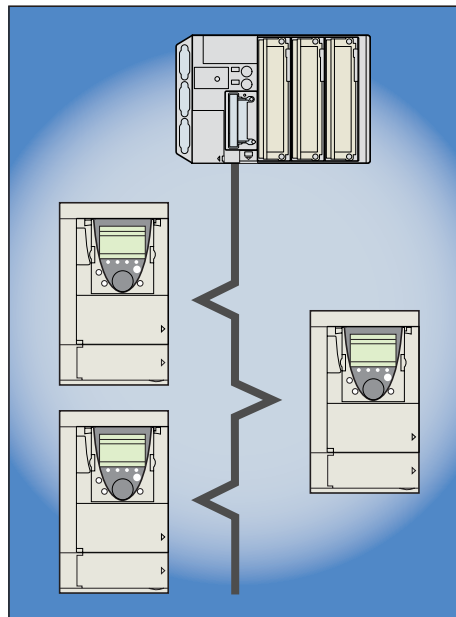


Altivar 61

Руководство пользователя

Коммуникационная карта LonWorks®

VW3 A3 312



Содержание

1. Важная информация	4
2. Предварительные рекомендации	5
3. Введение	6
4. Структура документации	7
5. Условные обозначения	8
6. Установка оборудования	9
6. 1. Получение	9
6. 2. Комплектность изделия	9
6. 3. Описание изделия	9
6. 4. Установка карты в преобразователь частоты	9
7. Подключение к шине	10
7. 1. Топология	10
7. 2. Прокладка кабелей	11
7. 3. Подключение контактов разъема сети LonWorks	11
7. 4. Терминатор линии	12
8. Конфигурирование	13
8. 1. Сервисная идентификационная кнопка	13
8. 2. Конфигурирование способа управления	13
Разрешенные конфигурации	13
Управление по сети LonWorks	13
Управление по сети LonWorks или от клеммника	14
Управление по сети LonWorks и переключение задания	17
8. 3. Коммуникационный сканер	20
8. 4. Сбои коммуникации	21
8. 5. Конфигурирование отображаемых параметров	22
9. Диагностика	23
9. 1. Светодиодные индикаторы карты	23
9. 2. Диагностирование сигналов управления	24
9. 3. Коммуникационный сканер	25
9. 4. Сбои коммуникации	26
9. 5. Неисправность карты	26
10. Функциональный профиль	27
11. Сетевые переменные и конфигурационные признаки	29
11. 1. Список сетевых переменных и конфигурационных признаков	29
11. 2. Команды и задания	31
Задание скорости ПЧ (nviDrvSpeedStpt)	31
Масштабирование задания скорости ПЧ (nviDrvSpeedScale)	31
Значение по умолчанию для nviDrvSpeedScale (nciDrvSpeedScale)	31
Задание частоты (nvilnvSetFreq)	32
Команда сброса неисправностей (nviResetFault)	32
11. 3. Состояние и скорость на выходе	34
Текущая скорость ПЧ в процентах (nvoDrvSpeed)	34
Обратная связь по скорости ПЧ (nvoDrvFeedback)	34
Частота на выходе (nvoInvOutFreq)	34
Слово состояния ПЧ (nvoStatusWord)	35
11. 4. Сигналы неисправностей	37
Обобщенная неисправность (nvoDrvAlarm)	37
Состояние неисправностей (nvoAlarmWord)	37
11. 5. Измерения	38
Выходной ток ПЧ (nvoDrvCurmt)	38
Выходное напряжение ПЧ (nvoDrvVolt)	38
Выходная мощность ПЧ (nvoDrvPwr)	38
Общая продолжительность работы ПЧ (nvoDrvRunHours)	39
Потребляемая мощность (nvoDrvEnergy)	39
Состояние тепловой защиты ПЧ (nvoDrvThermal)	39
Состояние тепловой защиты двигателя (nvoMotorThermal)	39
Момент на выходе (nvoTorque)	40
11. 6. Отображение состояния дискретных входов	41
Отображение состояния дискретного входа 4 (nvoDigitalIn4)	41
Отображение состояния дискретного входа 5 (nvoDigitalIn5)	41
Отображение состояния дискретных входов (nvoDigitalInput)	41

11. 7. Отображение состояния аналоговых входов _____	42
Отображение состояния аналогового входа 1 (nvoAnalogIn1) _____	42
Отображение состояния аналогового входа 2 (nvoAnalogIn2) _____	42
11. 8. Управление дискретными выходами _____	43
Управление релейным выходом 1 (nviRelay1) _____	43
Управление релейным выходом 2 (nviRelay2) _____	43
Управление релейными и транзисторными выходами (nviDigitalOutput) _____	43
11. 9. Управление аналоговыми выходами _____	44
Управление аналоговым выходом 1 (nviAnalogOut1) _____	44
11. 10. Режим аварийной остановки _____	45
Команда аварийной остановки (nviEmergOverride) _____	45
Состояние аварийной остановки (nvoEmergStatus) _____	45
11. 11. Настроечные параметры _____	46
Максимальная скорость двигателя (nciMaxSpeed) _____	46
Минимальная скорость двигателя (nciMinSpeed) _____	46
Номинальная скорость двигателя (в оборотах в минуту) (nciNmlSpeed) _____	48
Номинальная частота двигателя (nciNmlFreq) _____	48
Минимальное время ускорения (nciRampUpTm) _____	48
Минимальное время замедления (nciRampDownTm) _____	48
11. 12. Доступ к параметрам _____	49
Доступ к параметрам (nviParamCmd, nvoParamResp) _____	49
11. 13. Идентификация _____	50
Информация о расположении (nciLocation) _____	50
Идентификационная информация (nvoTypeVer) _____	50
11. 14. Управление сетью _____	51
Время передачи Heartbeat (nciSndHrtBt) _____	51
Время приема Heartbeat (nciRcvHrtBt) _____	51
Минимальное время передачи (nciMinOutTm) _____	52
Время ожидания начала коммуникации после запуска (nciPwUpOutTm) _____	52
11. 15. Сканер _____	53
Коммуникационный сканер (nviScannerOut1, nvoScannerIn1) _____	53

Несмотря на тщательную подготовку данного документа, компания Schneider Electric не берет на себя ответственность за возможные опечатки или ошибки, а также за какие-либо повреждения, которые могут возникнуть в результате использования информации из данного документа.

Оборудование, описанное в этом документе, может быть в любой момент времени модифицировано, как с технической точки зрения, так и с точки зрения его функционирования.

1. Важная информация

ВНИМАНИЕ

Внимательно ознакомьтесь с инструкцией и изучите данное оборудование перед его установкой, запуском или техническим обслуживанием.

В данном руководстве или на этикетках оборудования некоторые пояснения могут быть помечены специальными символами, предназначенными для предупреждения о возможной опасности или для привлечения внимания к важной информации.



Данный символ используется на этикетках безопасности "Danger" или "Warning", которые предупреждают о наличии высокого напряжения и опасности удара электрическим током в случае несоблюдения указанных инструкций.



Этот предупреждающий символ используется для обозначения информации о возможной опасности травмирования персонала. Несоблюдение всех инструкций, отмеченных данным символом, может привести к травме или смерти.

DANGER

Надписью "DANGER" (ОПАСНО) обозначают чрезвычайно опасные ситуации, которые, если их не избежать, **приведут** к смерти, серьезным травмам или выходу оборудования из строя.

WARNING

Надписью "Warning" (ПРЕДУПРЕЖДЕНИЕ) обозначают возможные опасные ситуации, которые, если их не избежать, **могут привести** к смерти, серьезным травмам или выходу оборудования из строя.

CAUTION

Надписью "CAUTION" (ВНИМАНИЕ) обозначают возможные опасные ситуации, которые, если их не избежать, **могут привести** к травмам или выходу оборудования из строя.

ВАЖНОЕ ПРИМЕЧАНИЕ

Только квалифицированный персонал должен обслуживать электрическое оборудование. Компания Schneider Electric не несет ответственности за любые последствия в результате использования данного материала. Данное руководство не предназначено для использования необученным персоналом.

© 2006 Schneider Electric. Все права зарегистрированы.

2. Предварительные рекомендации

Внимательно изучите данное руководство перед началом работы с преобразователем частоты.

Кроме данного руководства пользователя рекомендуется изучить документацию, приведенную в разделе "Структура документации", для того чтобы успешно разработать коммуникационное приложение с использованием преобразователя частоты Altivar 61.

Для получения технической поддержки обращайтесь в наши региональные представительства.

ОПАСНО

ОПАСНОЕ НАПРЯЖЕНИЕ

- Прежде чем установить и запустить преобразователь частоты Altivar 71, внимательно изучите в полном объеме данное руководство. Установка, настройка и ремонт должны выполняться квалифицированным персоналом.
- Защитное заземление всех устройств должно осуществляться в соответствии с международными и национальными стандартами.
- Многие элементы преобразователя частоты, включая карты цепей управления, подключены к сетевому питанию, поэтому **НЕ ПРИКАСАЙТЕСЬ** к ним, это чрезвычайно опасно. Используйте только инструменты с электрической изоляцией.
- Если преобразователь частоты находится под напряжением, **НЕ ПРИКАСАЙТЕСЬ** к неэкранированным элементам и винтам клеммников.
- **НЕ ЗАКОРАЧИВАЙТЕ** клеммы RA/+ и PC/- или конденсаторы промежуточного звена постоянного тока.
- Перед включением питания преобразователя частоты установите на место все защитные крышки.
- Перед обслуживанием или ремонтом преобразователя частоты:
 - отключите питание;
 - повесьте табличку "НЕ ВКЛЮЧАТЬ" под автоматом или разъединителем преобразователя частоты;
 - заблокируйте автомат или разъединитель в отключенном состоянии.
- Перед любым вмешательством в ПЧ отключите питание, включая внешнее питание цепей управления, если оно используется. **ПОДОЖДИТЕ** 15 минут для разряда конденсаторов фильтра звена постоянного тока. Затем следуйте инструкции по измерению напряжения звена постоянного тока, чтобы убедиться, что это напряжение < 45 В. Светодиод ПЧ не является точным индикатором отсутствия напряжения в звене постоянного тока.

Несоблюдение этих указаний может привести к смерти или тяжелым травмам.

ВНИМАНИЕ

ПОВРЕЖДЕННОЕ ОБОРУДОВАНИЕ

Не устанавливайте и не включайте ПЧ, если есть сомнения в его целостности.

При несоблюдении этого предупреждения возможен выход оборудования из строя.

3. Введение

Благодарим вас за то, что вы приобрели дополнительную коммуникационную карту LonWorks® (VW3A3312) для преобразователя частоты Altivar 61.

Установив данную карту в преобразователь частоты Altivar 61, можно реализовать обмены данными с главным компьютером (host computer) или другими устройствами по сети LonWorks®.

Коммуникационная карта имеет 3-контактный разъем для подключения к сети. Карта поддерживает свободную топологию и коммуникацию со скоростью передачи данных 78 кБит/с.

С помощью обменов данными можно получить доступ ко всем функциям преобразователя частоты Altivar 61:

- управление (старт, стоп, сброс, задание скорости или частоты);
- наблюдение (состояние, значения тока, напряжения, состояние тепловой защиты и т.д.);
- диагностика (сигналы неисправностей).

Для доступа к многочисленным функциям конфигурирования коммуникации и диагностики может быть использован графический терминал или встроенный терминал.

Файлы ресурсов (.XIF...) для сети LonWorks, которые содержат конфигурационную информацию, необходимую для ПО конфигурирования сети (LonMaker...), можно найти на Интернет-сайте www.telemecanique.com, а также на компакт-диске, поставляемом с каждым преобразователем частоты.

На Интернет-сайте www.telemecanique.com и на компакт-диске, поставляемом с каждым преобразователем частоты, также можно найти вспомогательное программное средство, предназначенное для упрощения процесса настройки, тестирования и мониторинга преобразователя частоты ATV61.

4. Структура документации

■ Руководство по сети LonWorks

Настоящее руководство пользователя по сети LonWorks описывает:

- подключение к сети LonWorks;
- конфигурирование специфических коммуникационных параметров с помощью встроенного или выносного графического терминала;
- диагностирование;
- сетевые переменные.

Также важная информация содержится и в другой технической документации по преобразователям частоты Altivar 61. Данную техническую документацию можно найти на Интернет-сайте www.telemecanique.com, а также на компакт-диске, поставляемом с каждым преобразователем частоты.

■ Руководство по установке

Данное руководство описывает:

- монтаж (в особенности установку коммуникационной карты сети LonWorks);
- подключение преобразователя частоты.

■ Руководство по программированию

Данное руководство описывает:

- функции;
- параметры;
- использование терминала преобразователя частоты (встроенный и выносной графический терминалы).

■ Руководство по коммуникационным параметрам

Данное руководство описывает:

- специфические для коммуникации режимы работы (граф состояний CiA 402);
- взаимодействие между управлением по коммуникационному каналу и местным управлением (ЧМИ и терминалы);
- параметры преобразователя частоты, хранящие специфическую информацию (адреса, форматы и т.д.), к которым возможен доступ через коммуникационную сеть.

При использовании коммуникационной карты LonWorks некоторые разделы руководства по коммуникационным параметрам не являются существенными:

- профили;
- профиль ввода-вывода;
- профиль DSP 402.

Если в приложении используется функция доступа к параметрам (`nviParamCmd`, `nvoParamResp`) или функция коммуникационного сканера (`nviScannerOut1`, `nvoScannerIn1`) карты LonWorks, то подробное описание параметров преобразователя частоты можно найти в руководстве по коммуникационным параметрам.

5. Условные обозначения

■ Зарегистрированные торговые марки

Торговые марки Echelon®, LonWorks®, LONMARK®, LonTalk®, Neuron® являются зарегистрированными торговыми марками или торговыми марками корпорации Echelon Corporation в США и других странах мира.

■ Отображение на графическом или встроенном терминале преобразователя частоты

Меню графического терминала выделены квадратными скобками.

Пример: **[1.9 COMMUNICATION]**.

Меню встроенного 7-сегментного терминала выделены круглыми скобками со знаком "-" в конце.

Пример: **(COM-)**.

Наименования параметров, отображаемых на графическом терминале, выделены квадратными скобками.

Пример: **[Fallback speed]**

Обозначения параметров, отображаемых на встроенном 7-сегментном терминале, выделены круглыми скобками.

Пример: **(LFF)**.

■ Форматы

В данном руководстве шестнадцатеричные числа обозначены 16# или 0x.

Двоичные значения записываются в следующем формате: 2#.

■ Сокращения

Д = Дополнительная возможность/функция;

О = Обязательная функция.

6. Установка оборудования

6. 1. Получение

- Проверьте, что каталожный номер, указанный на этикетке устройства, совпадает с номером, указанным в листе доставки и с номером в заказе.
- Извлеките карту из упаковки и удостоверьтесь, что она не была повреждена в процессе пересылки.

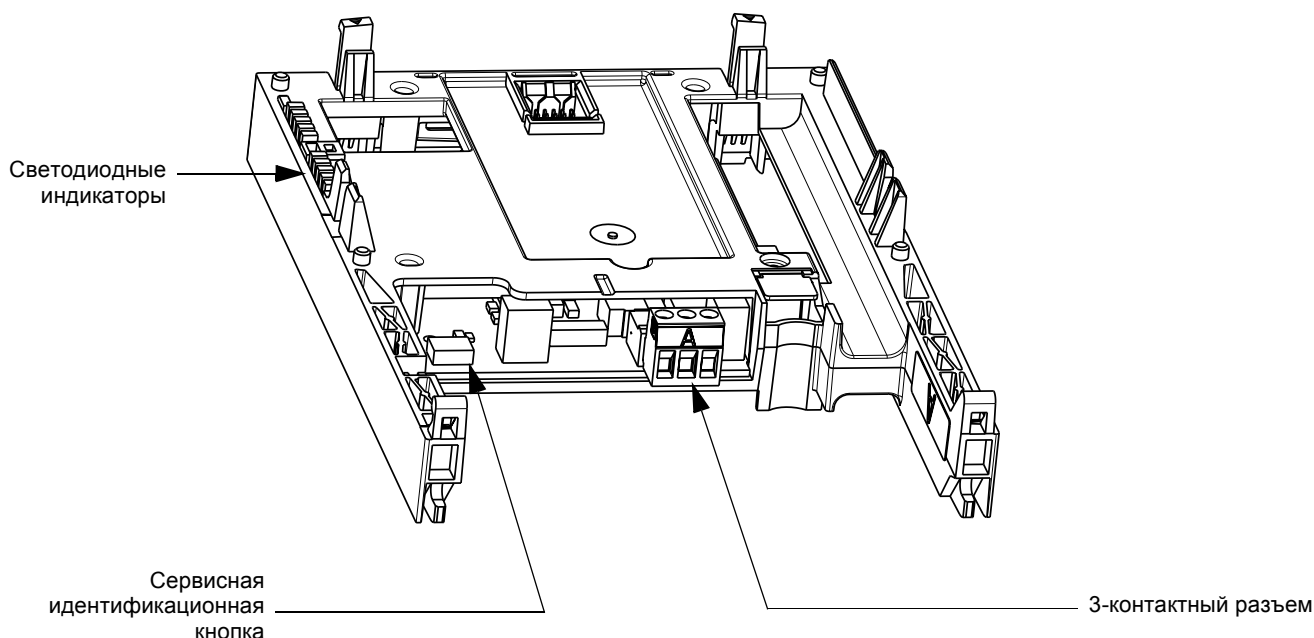
6. 2. Комплектность изделия

Открыв упаковку, проверьте, что в комплект поставки коммуникационной карты LonWorks входит:

- инструкция по установке;
- этикетка светодиодных индикаторов;
- этикетка для Neuron ID.

Примечание: печатная копия руководства пользователя не входит в комплект поставки карты. Все руководства пользователя поставляются на компакт-диске в комплекте каждого преобразователя частоты Altivar.

6. 3. Описание изделия



6. 4. Установка карты в преобразователь частоты

Подробное описание процедуры монтажа карты приведено в руководстве по установке.

7. Подключение к шине

7. 1. Топология

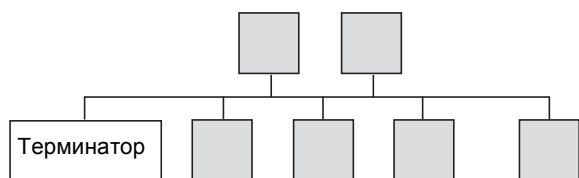
Коммуникационная карта LonWorks поддерживает свободную топологию подключения и может иметь топологию "шина", "кольцо" или "звезда".

Система со свободной топологией

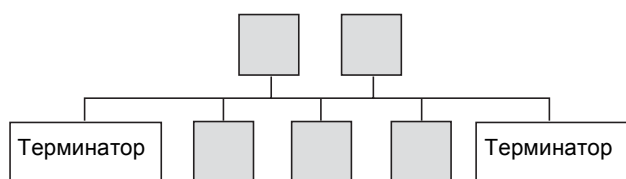
Свободная топология имеет много преимуществ:

- 1 разработчикам системы автоматизации предоставляется свобода выбора топологии подключений, чтобы наилучшим образом удовлетворить потребности применения, а также снижается потребность развернутого планирования сети и предоставляется возможность изменения топологии в любой момент, даже при монтаже системы автоматизации на месте применения;
- 2 разработчикам систем автоматизации не требуется специального обучения для использования свободной топологии, при наличии опыта использования какой-либо одной топологии;
- 3 модифицирование уже существующих применений может быть выполнено с минимальным повторным монтажом (повторной прокладкой кабелей).

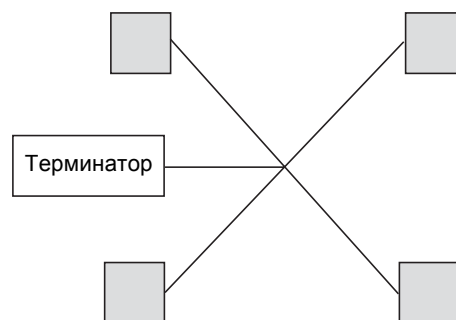
Типичные топологии



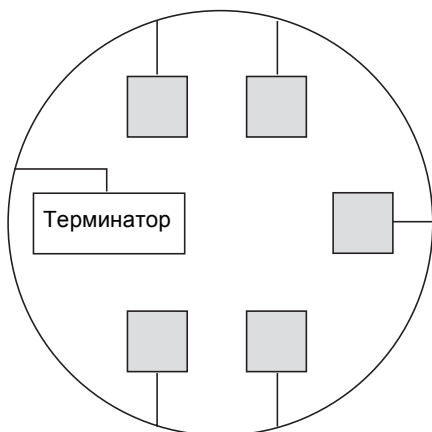
Топология "шина" с одним терминатором



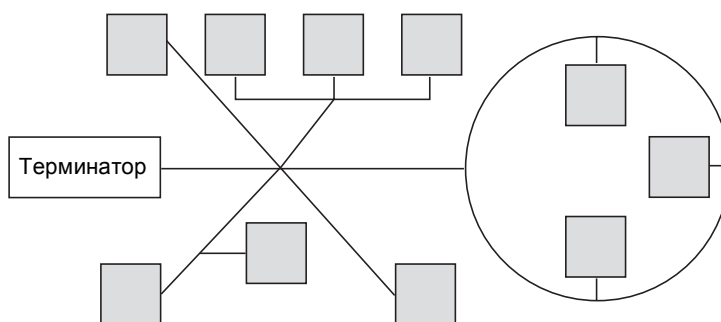
Топология "шина" с двумя терминаторами



Топология "звезда"



Топология "кольцо"



Смешанная топология

7. Подключение к шине

7. 2. Прокладка кабелей

При подключении преобразователей частоты Altivar к сети LonWorks необходимо соблюдать национальные и местные электротехнические инструкции и стандарты, а также следующие указания:

- избегайте областей с высокой температурой, влажностью, вибрацией или другими механическими нагрузками;
- если необходимо, оберегайте кабели от механического натяжения и перекручивания;
- используйте кабельные каналы, кабелепроводы или другие средства защиты кабеля, прокладывайте сигнальные кабели отдельно от силовых;
- избегайте источников электромагнитных помех, уровень которых может влиять на кабель, прокладывайте кабель на максимально возможном расстоянии от источника таких помех.

При разводке кабелей внутри здания соблюдайте следующие указания:

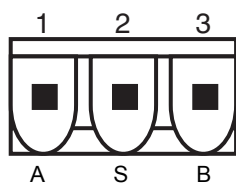
- выдерживайте расстояние не менее 1 м от следующих типов оборудования:
 - кондиционеры и мощные вентиляторы;
 - лифты и эскалаторы;
 - радио или телевидение;
 - системы внутренней связи и безопасности;
 - осветительная аппаратура на основе флуоресцентных ламп, ламп накаливания и неоновых ламп.
- выдерживайте расстояние не менее 3 м от следующих типов оборудования:
 - силовое питание и силовые линии электродвигателей;
 - трансформаторы;
 - генераторы;
 - генераторы переменного тока.

При прокладке кабелей в помещениях, где установлено электрическое оборудование или размещены большие производственные линии с использованием электрического оборудования, соблюдайте следующие правила изоляции кабелей и разделения цепей:

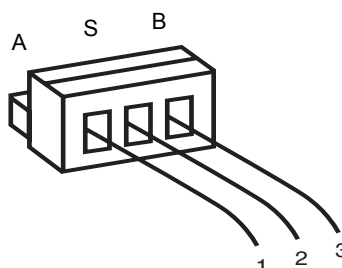
- используйте металлический кабельный канал для кабелей преобразователя частоты. Не прокладывайте цепи управления и силовые цепи в одном кабельном канале;
- выдерживайте расстояние не менее 300 мм между неметаллическими кабельными каналами или кабельными желобами, используемыми для прокладки силовых цепей, и металлическими кабельными каналами, используемыми для прокладки низковольтных информационных цепей и цепей управления;
- выдерживайте расстояние не менее 80 мм между металлическими кабельными каналами, используемыми для прокладки силовых цепей и металлическими кабельными каналами, используемыми для прокладки низковольтных информационных цепей и цепей управления;
- перекрещивание металлических и неметаллических кабельных каналов должно производиться только под прямым углом независимо от типа проложенных в них цепей (силовых или управления);
- необходимо ослаблять электромагнитное излучение преобразователя частоты на линии системы автоматизации для того, чтобы предотвратить помехи на телекоммуникацию, радио и чувствительную электронную аппаратуру. В таких применениях может потребоваться использование специальных ослабляющих фильтров. Подробная информация по выбору и применению данных фильтров приведена в каталоге по преобразователям частоты Altivar.

7. 3. Подключение контактов разъема сети LonWorks

Ниже приведены рисунок и таблица, содержащие расположение выводов и описание контактов разъемов коммуникационной карты. The removable LonWorks female connector attaches to the network cable.



Штыревой разъем карты LonWorks



Съемный гнездовой разъем карты LonWorks

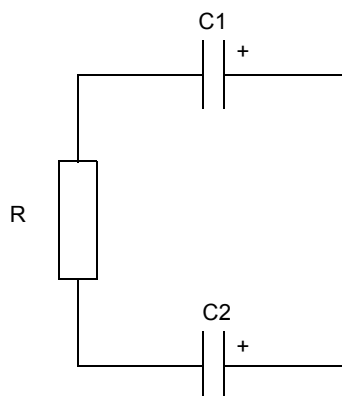
Контакт	Наименование
1	Сеть А (А)
2	Экран (S)
3	Сеть В (В)

- Необходимо удалить изоляционный слой кабеля на 10 мм.
- Для монтажных работ используйте плоскую отвертку толщиной 0,6 мм и шириной 3,5 мм.
- Момент затяжки для клеммников должен составлять от 0,5 до 0,6 Н*м.

7. Подключение к шине

7. 4. Терминатор линии

Терминатор линии состоит из приведенных ниже компонентов, в итоге полное сопротивление примерно равно 53 Ом.



C1, C2: 100 мкФ, > 50 В

Топология "дерево": необходимо установить один терминатор линии с сопротивлением: $R = 52,3$ Ом.

Топология "шина" с двумя терминаторами линии: необходимо установить на каждом конце сегмента по одному терминатору с сопротивлением $R = 105$ Ом.

8. Конфигурирование

8. 1. Сервисная идентификационная кнопка

На коммуникационной карте LonWorks имеется специальная сервисная кнопка. Она используется при идентификации карты LonWorks как узла сети. При нажатии на данную сервисную кнопку карта инициирует передачу сообщения по сети для того, чтобы средства сетевого управления идентифицировали данный узел.

8. 2. Конфигурирование способа управления

Возможно использование нескольких конфигураций. Более подробная информация приведена в руководстве по программированию и руководстве по коммуникационным параметрам. Ниже приведены только несколько возможных конфигураций.

■ Разрешенные конфигурации

Если по сети LonWorks производится только наблюдение за состоянием преобразователя частоты: Нет необходимости в конфигурировании.

Если управление преобразователем частоты производится по сети LonWorks:

Параметру **[Profile] (CHCF)** должно быть присвоено значение **[Not separ.] (SIM)** или **[Separate] (SEP)**.

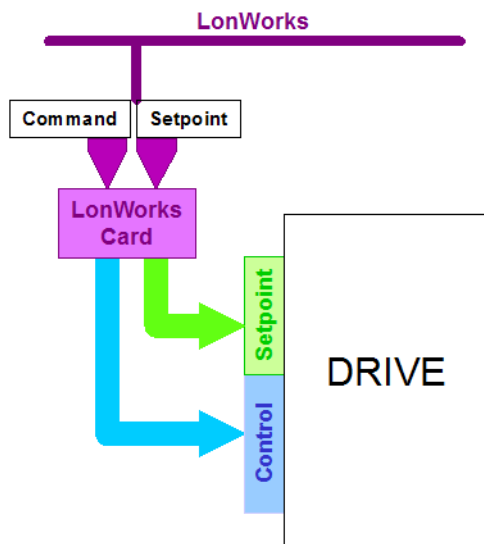
Значение **[Not separ.] (SIM)** установлено по умолчанию.

Не разрешается устанавливать параметр **[Profile] (CHCF)** в значение **[8 serie] (SE8)** или **[I/O profile] (IO)**.

Если была выполнена запрещенная конфигурация, то преобразователь частоты переходит в состояние неисправности **[External fault com.] (EPF2)**.

■ Управление по сети LonWorks

Команда и задание поступают по сети LonWorks.



Законфигурируйте следующие параметры:

Параметр	Значение	Примечание
Профиль	Совместный профиль	Команда и задание поступают по одному каналу
Задание 1 и команда	Сетевая карта	Команда и задание поступают по сети LonWorks

При конфигурировании с помощью встроенного или графического терминала установите значения следующих параметров:

Меню	Параметр	Значение
[1.6 - COMMAND] (CtL-)	[Profile] (CHCF)	[Not separ.] (SIM) : значение по умолчанию
	[Ref.1 channel] (Fr1)	[Com. card] (nEt)

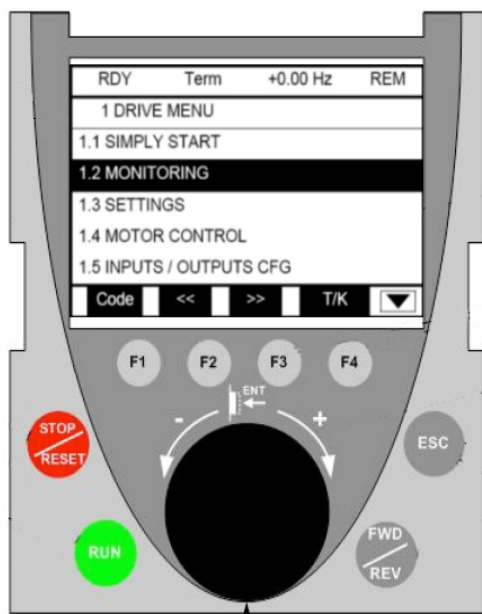
8. Конфигурирование

Переход на управление с графического терминала:

При нажатии на клавишу F4 (T/K) преобразователь частоты переходит в режим локального управления.

В правом верхнем углу графического терминала отображается режим управления: "REM" - дистанционное управление по сети LonWorks или "LOC" - локальное управление с графического терминала.

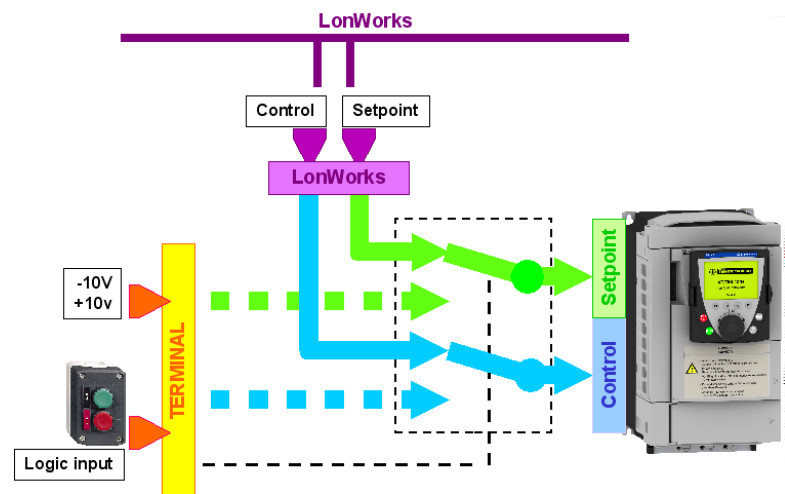
В режиме локального управления команды и задание поступают от графического терминала.



■ Управление по сети LonWorks или от клеммника

И команда, и задание поступают либо по сети LonWorks, либо от клеммника.

В зависимости от конфигурации прикладные функции могут либо оставаться активными, либо нет.

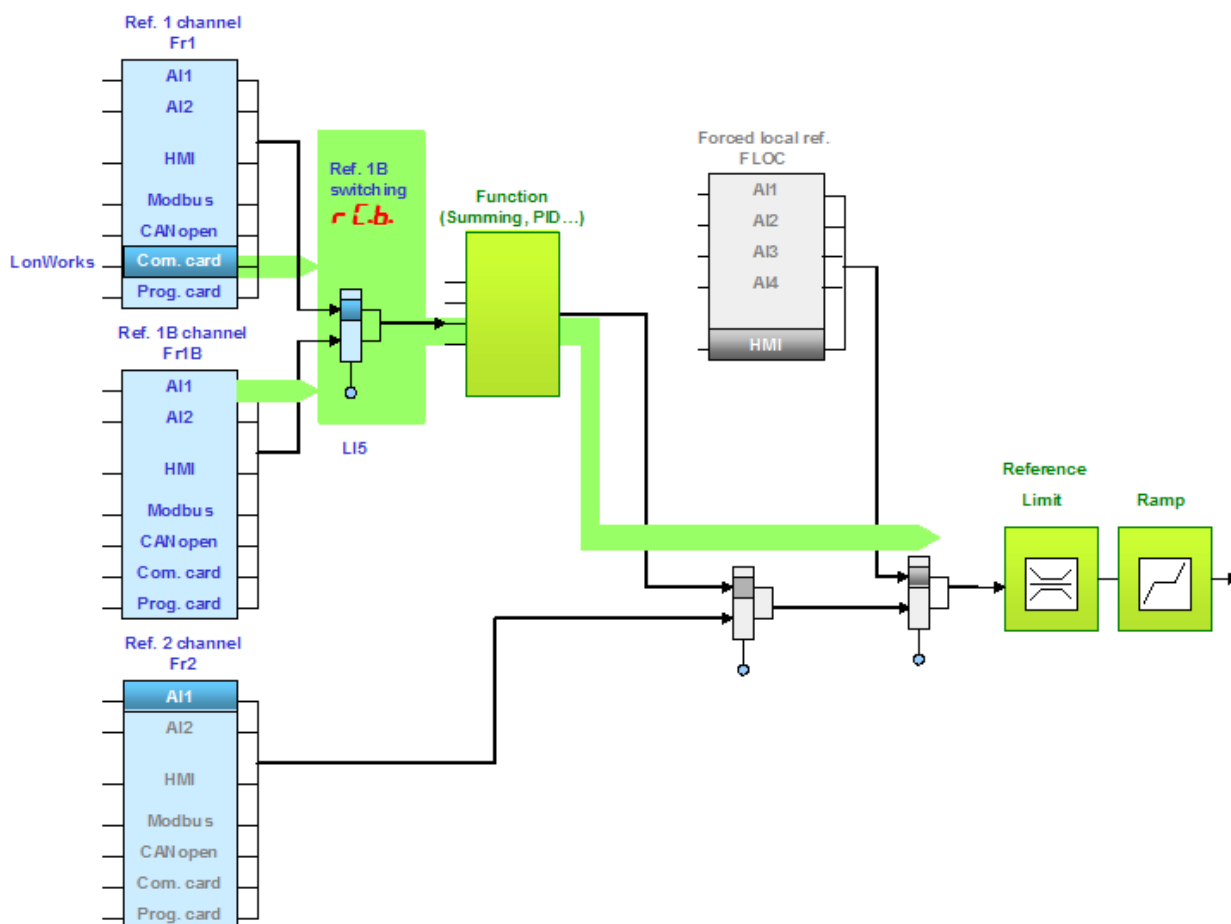


Ниже описаны два различных примера использования такого типа управления. Происходит переключение источника задания (сеть LonWorks или клеммник). В первом примере прикладные функции остаются активными, а во втором - нет.

8. Конфигурирование

Переключение источника команды и задания с сети LonWorks на клеммник (прикладные функции активны)

Дискретный вход LI5 используется для переключения команды и задания между двумя источниками: сетью LonWorks и клеммником. При переключении на клеммник, прикладные функции (суммирование, регулирование и т.д.) остаются активными.



Законфигурируйте следующие параметры:

Параметр	Значение	Примечание
Профиль	Раздельный профиль	Команда и задание могут приходить из разных каналов
Конфигурация задания 1	Сетевая карта	Задание 1 поступает по сети LonWorks
Конфигурация задания 1B	Аналоговый вход AI1 на клеммнике	Задание 1B поступает от аналогового входа AI1 клеммника
Переключение задания	Дискретный вход LI5	Вход LI5 переключает задания (1 ↔ 1B)
Конфигурация команды 1	Сетевая карта	Команда 1 поступает по сети LonWorks.
Конфигурация команды 2	Дискретные входы клеммника	Команда 2 поступает от клеммника
Переключение команды	Дискретный вход LI5	Вход LI5 переключает команду

Задание 1B напрямую подключено к прикладным функциям преобразователя частоты. Поэтому при переключении на клеммник, функции, влияющие на задание (суммирование, ПИД-регулирование и т.д.) остаются активными.

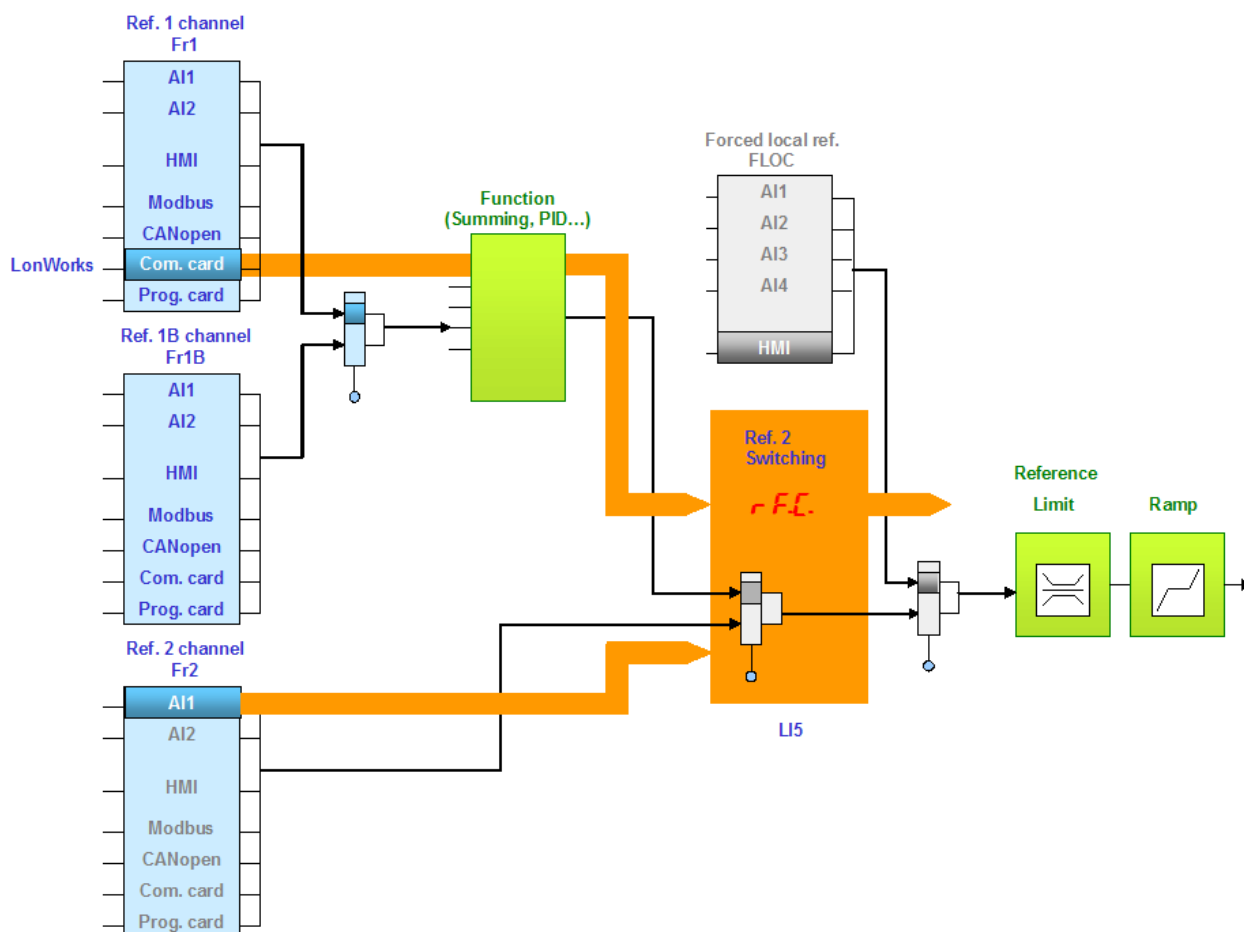
При конфигурировании с помощью встроенного или графического терминала установите значения следующих параметров:

Меню	Параметр	Значение
[1.6 - COMMAND] (CtL-)	[Profile] (CHCF)	[Separate] (SEP)
	[Ref.1 channel] (Fr1)	[Com. card] (nEt)
	[Cmd channel 1] (cd1)	[Com. card] (nEt)
	[Cmd channel 2] (cd2)	[Terminals] (tEr)
	[Cmd switching] (CCS)	[LI5] (LI5)
[1.7 - APPLICATION FUNCT.] (FUn-) [REFERENCE SWITCH]	[Ref.1B channel] (Fr1b)	[Ref. AI1] (AI1)
	[Ref.1B switching] (rCb)	[LI5] (LI5)

8. Конфигурирование

Переключение команды и задания с сети LonWorks на клеммник (прикладные функции не активны)

Вход LI5 используется для переключения команды и задания между сетью LonWorks и клеммником. При переключении на клеммник прикладные функции (суммирование и т.д.) не активны.



Законфигурируйте следующие параметры:

Параметр	Значение	Примечание
Профиль	Совместный профиль	Команда и задание поступают из одного канала
Конфигурация задания 1	Сетевая карта	Задание 1 и команда 1 поступают по сети LonWorks
Конфигурация задания 2	Аналоговый вход AI1 на клеммнике	Задание 2 и команда 2 поступают от клеммника
Переключение задания	Дискретный вход LI5	Вход LI5 переключает задания (1 ↔ 2) и команду

При конфигурировании с помощью встроенного или графического терминала установите значения следующих параметров:

Меню	Параметр	Значение
[1.6 - COMMAND] (CtL-)	[Profile] (CHCF)	[Not separ.] (SIM): значение по умолчанию
	[Ref.1 chan] (Fr1)	[Com. card] (nEt)
	[Ref.2 chan] (Fr2)	[AI1 ref.] (AI1)
	[Ref.2 switching] (rFC)	[LI5] (LI5)

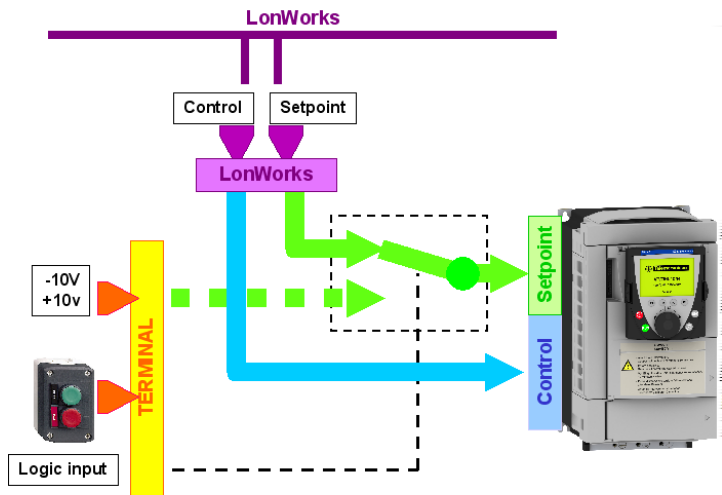
8. Конфигурирование

■ Управление по сети LonWorks и переключение задания

Команда поступает по сети LonWorks.

Задание может поступать либо по сети LonWorks, либо от клеммника.

В зависимости от конфигурации, после переключения задания прикладные функции либо остаются активны, либо нет.

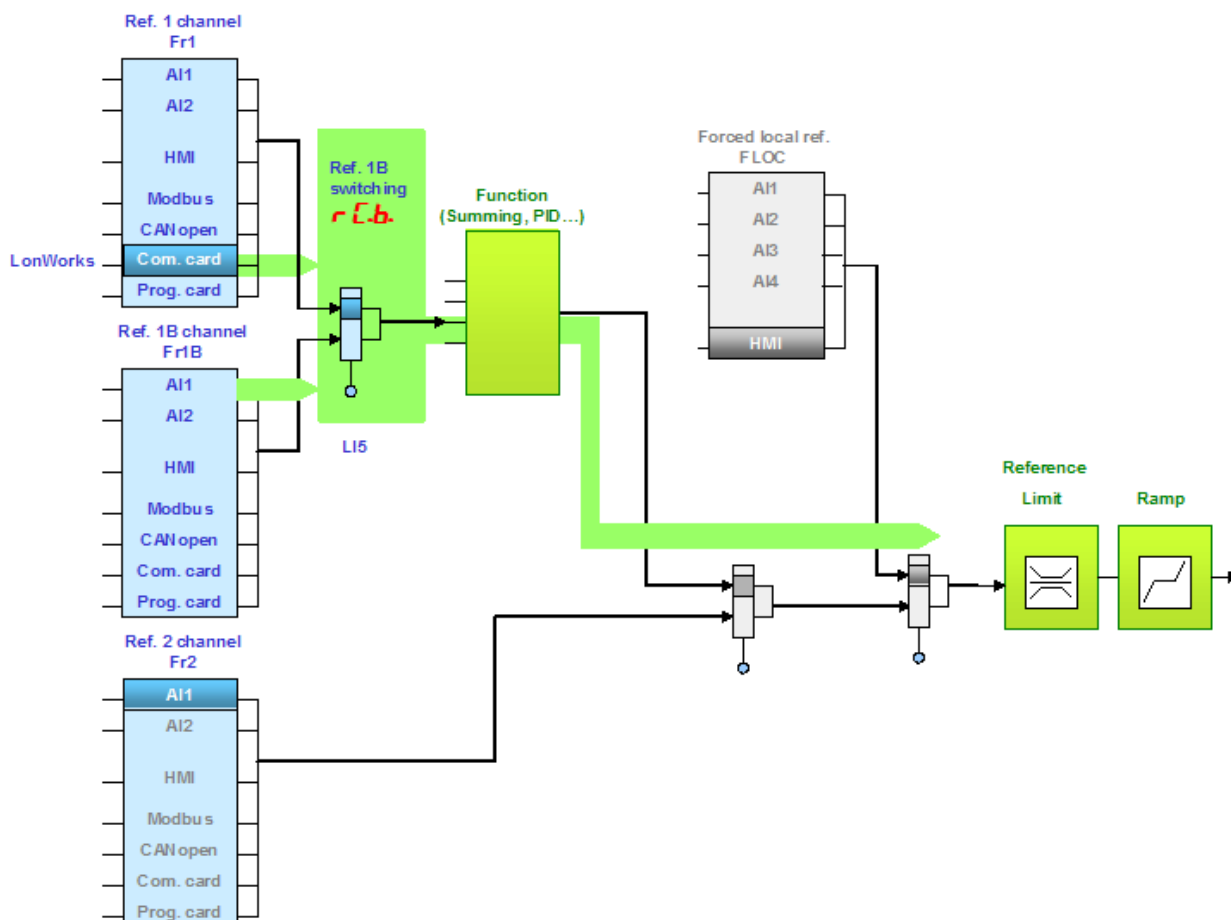


Ниже описаны два различных примера использования такого типа управления. Происходит переключение источника задания (сеть LonWorks или клеммник). В первом примере прикладные функции остаются активными, а во втором - нет.

8. Конфигурирование

Управление по сети LonWorks и переключение задания с сети на клеммник (прикладные функции активны)

Команда поступает по сети LonWorks. Вход LI5 используется для переключения задания между сетью LonWorks и клеммником. При переключении источника задания на клеммник прикладные функции (суммирование и т.д.) остаются активными.



Законфигурируйте следующие параметры:

Параметр	Значение	Примечание
Профиль	Раздельный профиль	Команда и задание могут приходить из разных каналов
Конфигурация задания 1	Сетевая карта	Задание 1 поступает по сети LonWorks
Конфигурация задания 1B	Аналоговый вход A11 на клеммнике	Задание 1B поступает от входа A11 клеммника
Переключение задания	Дискретный вход LI5	Вход LI5 переключает задания (1 ↔ 1B)
Конфигурация команды 1	Сетевая карта	Команда 1 поступает по сети LonWorks
Переключение команды	Канал 1	Канал 1 является каналом команды

Задание 1B напрямую подключено к прикладным функциям преобразователя частоты. Поэтому при переключении на клеммник, функции, влияющие на задание (суммирование, ПИД-регулирование и т.д.) остаются активными.

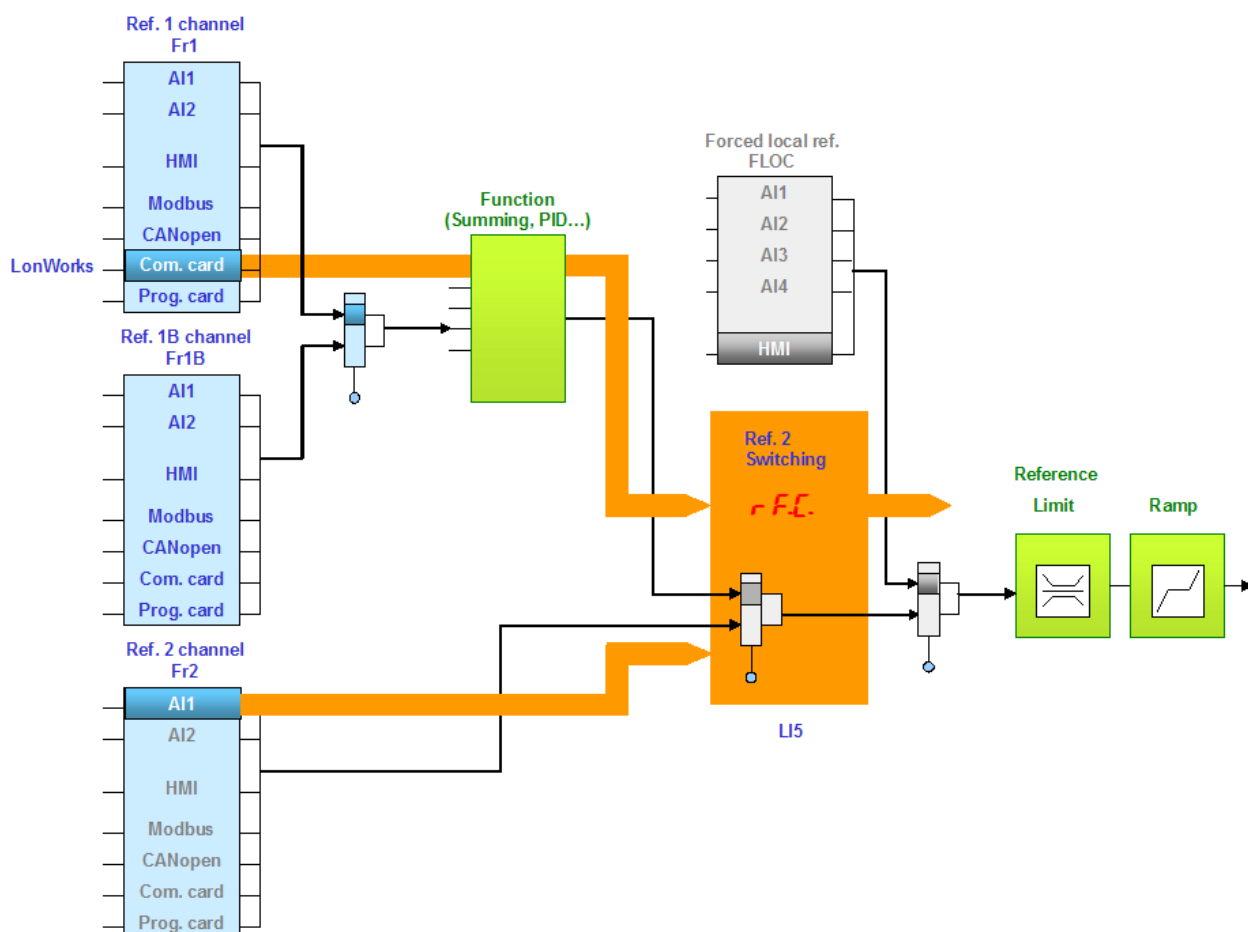
При конфигурировании с помощью встроенного или графического терминала установите значения следующих параметров:

Меню	Параметр	Значение
[1.6 - COMMAND] (CtL-)	[Profile] (CHCF)	[Separate] (SEP)
	[Ref.1 channel] (Fr1)	[Com. card] (nEt)
	[Cmd channel 1] (cd1)	[Com. card] (nEt)
	[Cmd switching] (CCS)	[ch1 active] (Cd1)
[1.7 - APPLICATION FUNCT.] (FUn-) [REFERENCE SWITCH]	[Ref.1B channel] (Fr1b)	[Ref. AI1] (AI1)
	[Ref.1B switching] (rCb)	[LI5] (LI5)

8. Конфигурирование

Управление по сети LonWorks и переключение задания с сети на клеммник (прикладные функции не активны)

Команда поступает по сети LonWorks. Вход LI5 используется для переключения задания между сетью LonWorks и клеммником. При переключении источника задания на клеммник прикладные функции (суммирование и т.д.) не активны.



Законфигурируйте следующие параметры:

Параметр	Значение	Примечание
Профиль	Раздельный профиль	Команда и задание могут приходиться из разных каналов
Конфигурация задания 1	Сетевая карта	Задание 1 поступает по сети LonWorks
Конфигурация задания 2	Аналоговый вход AI1 на клеммнике	Задание 2 поступает от входа AI1 клеммника
Переключение задания	Дискретный вход LI5	Вход LI5 переключает задания (1 ↔ 2)
Конфигурация команды 1	Сетевая карта	Команда 1 поступает по сети LonWorks
Переключение команды	Канал 1	Канал 1 является каналом команды

При конфигурировании с помощью встроенного или графического терминала установите значения следующих параметров:

Меню	Параметр	Значение
[1.6 – COMMAND] (Ctl-)	[Profile] (CHCF)	[Separate] (SEP)
	[Ref.1 chan] (Fr1)	[Com. card] (nEt)
	[Ref.2 chan] (Fr2)	[AI1 ref.] (AI1)
	[Ref 2 switching] (rFc)	[LI5] (LI5)
	[Cmd channel 1] (Cd1)	[Com. card] (nEt)
	[Cmd switching] (CCS)	[ch1 active] (Cd1)

8. Конфигурирование

8. 3. Коммуникационный сканер

Если в вашем приложении не используются сетевые переменные типа `nviScannerOut1` или `nvoScannerIn1`, то данный раздел можно пропустить.

Коммуникационный сканер выходных сетевых переменных 1 (`nviScannerOut1`) назначается через параметр `[Scan.Out1 address] (nCA1)`. Его конфигурирование производится с помощью меню `[1.9 - COMMUNICATION] (COM-)`, подменю `[COM. SCANNER OUTPUT] (OCS-)` графического или встроенного терминала.

Коммуникационный сканер входных сетевых переменных 1 (`nvoScannerIn1`) назначается через параметр `[Scan.IN1 address] (nNA1)`. Его конфигурирование производится с помощью меню `[1.9 - COMMUNICATION] (COM-)`, подменю `[COM. SCANNER INPUT] (ICS-)` графического или встроенного терминала.

При конфигурировании необходимо задать логический адрес параметра (подробная информация находится в руководстве по коммуникационным параметрам).

Если параметры `[Scan.Out1 address] (nCA1)` или `[Scan.IN1 address] (nNA1)` равны нулю, то соответствующие переменные не используются преобразователем частоты.

В таблице ниже приведено описание 16 назначаемых параметров преобразователя частоты. Коммуникационная карта LonWorks может использовать только два из них: `[Scan. Out1 address] (nCA1)` и `[Scan. IN1 address] (nMA1)`.

Наименование параметра конфигурации	Назначение выходной переменной по умолчанию	Пример назначения
<code>[Scan. Out1 address] (nCA1)</code>	Слово управления (CMd)	Задание ПИД-регулирования
<code>[Scan. Out2 address] (nCA2)</code>	Задание скорости (LFrd)	Не используется
<code>[Scan. Out3 address] (nCA3)</code>	Не используется	
<code>[Scan. Out4 address] (nCA4)</code>		
<code>[Scan. Out5 address] (nCA5)</code>		
<code>[Scan. Out6 address] (nCA6)</code>		
<code>[Scan. Out7 address] (nCA7)</code>		
<code>[Scan. Out8 address] (nCA8)</code>		

Наименование параметра конфигурации	Назначение входной переменной по умолчанию	Пример назначения
<code>[Scan. IN1 address] (nMA1)</code>	Слово состояния (EtA)	<code>[PID error]</code>
<code>[Scan. IN2 address] (nMA2)</code>	Скорость на выходе (rFrd)	Не используется
<code>[Scan. IN3 address] (nMA3)</code>	Не используется	
<code>[Scan. IN4 address] (nMA4)</code>		
<code>[Scan. IN5 address] (nMA5)</code>		
<code>[Scan. IN6 address] (nMA6)</code>		
<code>[Scan. IN7 address] (nMA7)</code>		
<code>[Scan. IN8 address] (nMA8)</code>		

Пример конфигурирования с помощью графического терминала:

Значение 8503 является логическим адресом задания ПИД-регулирования, а значение 11980 является логическим адресом параметра `[PID error]`.

RDY	NET	+0.00Hz	0A
COM. SCANNER INPUT <input type="checkbox"/>			
Scan. IN1 address	:		8503
Scan. IN2 address	:		0
Scan. IN3 address	:		0
Scan. IN4 address	:		0
Scan. IN5 address	:		0
Code		Quick	<input checked="" type="checkbox"/>

Scan. IN6 address	:		0
Scan. IN7 address	:		0
Scan. IN8 address	:		0

RDY	NET	+0.00Hz	0A
COM. SCANNER OUTPUT <input type="checkbox"/>			
Scan. Out1 address	:		11980
Scan. Out2 address	:		0
Scan. Out3 address	:		0
Scan. Out4 address	:		0
Scan. Out5 address	:		0
Code		Quick	<input checked="" type="checkbox"/>

Scan. Out6 address	:		0
Scan. Out7 address	:		0
Scan. Out8 address	:		0

Примечание: Модифицирование параметров `[Scan.Out1 address] (nCA1)` или `[Scan.IN1 address] (nNA1)` может производиться только, когда двигатель остановлен. Необходимо отредактировать основную программу контроллера для того, чтобы принять данные изменения.

8. Конфигурирование

8. 4. Сбои коммуникации

Сбой коммуникации по сети LonWorks возникает, если карта LONMARK не получает хотя бы одну из сетевых переменных **nviDrvSpeedStpt**, **nviDrvSpeedScale** или **nviInvSetFreq** за предварительно законфигурированный промежуток времени (конфигурирование времени получения Heartbeat - параметр **nciRcvHrtBt**, подробная информация в разделе ["Управление сетью"](#), [страница 51](#)).

Мониторинг коммуникации по сети LonWorks может быть заблокирован, если при конфигурировании параметр времени получения Heartbeat **nciRcvHrtBt** установлен в значение 0,0.

ВНИМАНИЕ

Если данная функция законфигурирована некорректно, это может привести к несчастному случаю.

Если время получения Heartbeat (**nciRcvHrtBt**) установлено в значение 0,0, преобразователь частоты не переходит в состояние сбоя коммуникации **[Com. network] (CnF)**.

Как только возобновляется связь с картой LONWORKS, преобразователь частоты перезапускается в соответствии с сигналами управления, поступающими по сети LonWorks.

Данное значение установлено по умолчанию, в соответствии со стандартом LONMARK.

Игнорирование данной информации может привести к смерти, серьезным травмам или выходу оборудования из строя.

Поведение преобразователя частоты в случае возникновения сбоя коммуникации LONMARK может быть законфигурировано.

Конфигурирование может быть выполнено с помощью параметра **[Network fault mgt] (CLL)** через меню **[1.8 FAULT MANAGEMENT] (FLt-)**, подменю **[COM. FAULT MANAGEMENT] (CLL-)** графического или встроенного терминалов.

RDY	NET	+0.00Hz	0A
COM. FAULT MANAGEMENT <input type="checkbox"/>			
Network fault mgt	:	Freewheel	
CANopen fault mgt	:	Freewheel	
Modbus fault mgt	:	Freewheel	
Code		Quick	<input type="checkbox"/>

Если параметру **[Network fault mgt] (CLL)** присвоено одно из перечисленных в таблице ниже значений, то при возникновении сбоя коммуникации **[Com. network] (CnF)** преобразователь частоты переходит в состояние неисправности:

Значение	Описание
[Freewheel] (YES)	Остановка на выбеге (заводская настройка)
[Ramp stop] (rMP)	Остановка с заданным темпом
[Fast stop] (FSt)	Быстрая остановка
[DC injection] (dCI)	Динамическое торможение

В таблице ниже перечислены значения параметра **[Network fault mgt] (CLL)**, которые не вызывают перехода преобразователя частоты в состояние неисправности:

Значение	Описание
[Ignore] (nO)	Неисправность проигнорирована
[Per STT] (Stt)	Остановка в соответствии с конфигурацией параметра [Type of stop] (Stt)
[fallback spd] (LFF)	Переход на пониженную скорость, пока присутствует неисправность и команда запуска не снята
[Spd maint.] (rLS)	Поддержание текущей скорости во время существования неисправности, пока команда запуска не снята

Значение пониженной скорости может быть законфигурировано с помощью параметра **[Fallback speed] (LFF)** через меню **[1.8 – FAULT MANAGEMENT] (FLt-)**.

ВНИМАНИЕ

Если данная функция законфигурирована некорректно, это может привести к несчастному случаю.

Если параметру **[Network fault mgt] (CLL)** присвоено одно из следующих значений: **[Ignore] (nO)**, **[Per STT] (Stt)**, **[fallback spd] (LFF)** или **[Spd maint.] (rLS)** преобразователь частоты не переходит в состояние сбоя коммуникации **[Com. network] (CnF)**.

Как только возобновляется связь с картой LONWORKS, преобразователь частоты перезапускается в соответствии с сигналами управления, поступающими по сети LonWorks.

Игнорирование данной информации может привести к смерти, серьезным травмам или выходу оборудования из строя.

8. Конфигурирование

8. 5. Конфигурирование отображаемых параметров

Меню [1.2 - MONITORING] (подменю [COMMUNICATION MAP]) предоставляет возможность просмотра четырех параметров, выбранных для отображения на графическом терминале.

Выбор параметров для просмотра производится через меню [6 - MONITORING CONFIG.] (подменю [6.3 - COM. MAP CONFIG.]).

Каждый параметр из набора [Word 1 add. select] ... [Word 4 add. select] используется для обозначения логического адреса параметра. Нулевое значение адреса означает запрет данной функции.

В приведенном ниже примере отображаются следующие параметры:

- параметр 1 = ток двигателя (LCr): логический адрес 3204, десятичное число со знаком;
- параметр 2 = момент двигателя (Otr): логический адрес 3205, десятичное число со знаком;
- параметр 3 = код последней неисправности (LFt): логический адрес 7121, шестнадцатеричное число;
- запрещенный параметр: 0; формат по умолчанию: шестнадцатеричное число.

RDY	NET	+0.00Hz	0A
6.3 COM. MAP CONFIG.			<input type="checkbox"/>
Word 1 add. select	:		3204
FORMAT 1	:		Signed
Word 2 add. select	:		3205
FORMAT 2	:		Signed
Word 3 add. select	:		7121
Code		Quick	<input checked="" type="checkbox"/>
FORMAT 3	:		Hex
Word 4 add. select	:		0
FORMAT 4	:		Hex

Для отображения каждого из параметров может быть выбран один из трех форматов:

Формат	Диапазон изменения	Отображение на терминале
Шестнадцатеричный	От 0000 до FFFF	[Hex]
Десятичный со знаком	От -32 767 до 32 767	[Signed]
Десятичный без знака	От 0 до 65 535	[Unsigned]

9. Диагностика

9. 1. Светодиодные индикаторы карты

Коммуникационная карта LonWorks имеет три светодиода индикатора (“Сервис”, “Состояние”, “Сбой”)

1.1
1.2
1.3
1.4
1.5

2.1 ← Сервис
2.2 ← Состояние
2.3 ← Сбой LonWorks
2.4
2.5

Номер	Наименование	Цвет	Состояние	Описание
2.1	Сервис	Красный	Выключен	Нормальное состояние
			Мигает	Нет конфигурации (карта LonWorks принята в сеть LonWorks) При получении команды инициализации данный светодиодный индикатор мигает один раз
			Включен	Приложение потеряно (необходимо загрузить программу в специальную микросхему Neuron Chip карты LonWorks) Нажата сервисная кнопка
2.2	Состояние	Зеленый	Выключен	Не законфигурирована (не принята в сеть) или сбой
			Мигает	После включения питания, перед началом коммуникации Законфигурирована (принята в сеть), но находится в состоянии ожидания инициализации > Если мигает вместе со светодиодным индикатором сбоя в течение 30 с, то по сети LonWorks получена команда мигания
			Включен	Нормальное состояние (карта законфигурирована и работает)
2.3	Сбой	Красный	Выключен	Нет неисправностей и сбоев
			Мигает	Сбой коммуникации по сети LonWorks: [Com. network] (CnF) > Если мигает вместе со светодиодным индикатором состояния в течение 30 с, то по сети LonWorks получена команда мигания
			Включен	Неисправность аппаратной части или сбой программного обеспечения карты LonWorks или сбой связи между картой LonWorks и преобразователем частоты: [internal com. link] (ILF)

9. Диагностика

9. 2. Диагностирование сигналов управления

С помощью меню **[1.2 - MONITORING]** (подменю **[COMMUNICATION MAP]**) терминала возможно осуществлять просмотр диагностической информации по сигналам управления, передаваемым по сети для преобразователя частоты Altivar:

Активный канал команды

Значение активного слова управления (**cMd**) (шестнадцатеричный формат), используемого для управления преобразователем частоты

Активный канал задания

Значение задания частоты (**LFr**) (единица измерения 0,1 Гц), используемого для управления преобразователем частоты

Значение слова состояния (**EtA**) (шестнадцатеричный формат)

Значения четырех отображаемых параметров, выбранных пользователем
Адрес и формат отображения для каждого параметра может быть законфигурирован с помощью меню **[6 - MONITORING CONFIG.]**, подменю **[6.3 - COM. MAP CONFIG.]** (смотрите раздел [8. 5. Конфигурирование отображаемых параметров](#)).

Значение отображаемого слова представлено на экране как "-----", если:

- отображение не было активизировано (адрес 0);
- параметр является защищенным;
- параметр неизвестен (например, адрес 3200).

Слово управления от карты LonWorks (1) **[COM. card cmd.] (cMd3)**

Задание частоты от карты LonWorks **[Com. card ref.] (LFr3)**

RUN	NET	+50.00Hz	80A
COMMUNICATION MAP <input type="checkbox"/>			
Command Channel	:		Com. card
Cmd value	:		000F _{Hex}
Active ref. channel	:		Com. card
Frequency ref.	:		500.0 _{Hz}
ETA status word	:		8627 _{Hex}
Code			Quick <input checked="" type="checkbox"/>
W3204	:		53
W3205	:		725
W7132	:		0000 _{Hex}
W0	:		---- _{Hex}
COM. SCANNER INPUT MAP			
COM. SCANNER OUTUT MAP			
CMD. WORD IMAGE			
FREQ. REF. WORD MAP			

Карта LonWorks получает команды и задание из сети. Формат данных переменных зависит от определения сетевых переменных **nviDrvSpeedSpt**, **nviInvSetFreq** и **nviResetFault**.

Карта LonWorks обрабатывает эти сетевые переменные и передает в преобразователь частоты слово управления (**cMd**) и задание частоты (**LFr**).

Параметры (**cMd**), (**LFr**) и (**EtA**) подробно описаны в руководстве по коммуникационным параметрам.

9. Диагностика

9. 3. Коммуникационный сканер

Если в вашем приложении не используются сетевые переменные типа `nviScannerOut1` или `nvoScannerIn1`, то данный раздел можно пропустить.

На графическом или встроенном терминале в меню **[1.2 - MONITORING] (SUP-)** (подменю **[COMMUNICATION MAP] (CMM-)**):

- подменю **[COM. SCANNER INPUT MAP] (ISA-)** используется для отображения значений 8 входных переменных коммуникационного сканера **[Com Scan Inp val.] (NMp)**;
- подменю **[COM SCAN OUTPUT MAP] (OSA-)** используется для отображения значений 8 выходных переменных коммуникационного сканера **[Com Scan Outp val.] (NCp)**.

Сетевая карта LonWorks использует только параметры **[Com Scan In1 val.] (NM1)** и **[Com Scan Out1 val.] (NC1)**.

Входная переменная	Параметр сканера	Выходная переменная	Параметр сканера
1	[Com Scan In1 val.] (NM1)	1	[Com Scan Out1 val.] (NC1)
2	[Com Scan In2 val.] (NM2)	2	[Com Scan Out2 val.] (NC2)
3	[Com Scan In3 val.] (NM3)	3	[Com Scan Out3 val.] (NC3)
4	[Com Scan In4 val.] (NM4)	4	[Com Scan Out4 val.] (NC4)
5	[Com Scan In5 val.] (NM5)	5	[Com Scan Out5 val.] (NC5)
6	[Com Scan In6 val.] (NM6)	6	[Com Scan Out6 val.] (NC6)
7	[Com Scan In7 val.] (NM7)	7	[Com Scan Out7 val.] (NC7)
8	[Com Scan In8 val.] (NM8)	8	[Com Scan Out8 val.] (NC8)

Конфигурирование данных переменных описано в разделе "Конфигурирование".

Пример отображения параметров коммуникационного сканера на графическом терминале:

RUN	NET	+50.00Hz	80A
COM. SCANNER INPUT MAP <input type="checkbox"/>			
Com Scan In1 val.	:		500
Com Scan In2 val.	:		0
Com Scan In3 val.	:		0
Com Scan In4 val.	:		0
Com Scan In5 val.	:		0
Code		Quick	<input checked="" type="checkbox"/>
Com Scan In6 val.	:		0
Com Scan In7 val.	:		0
Com Scan In8 val.	:		0

RUN	NET	+50.00Hz	80A
COM SCAN OUTPUT MAP <input type="checkbox"/>			
Com Scan Out1 val.	:		15
Com Scan Out2 val.	:		0
Com Scan Out3 val.	:		0
Com Scan Out4 val.	:		0
Com Scan Out5 val.	:		0
Code		Quick	<input checked="" type="checkbox"/>
Com Scan Out6 val.	:		0
Com Scan Out7 val.	:		0
Com Scan Out8 val.	:		0

В данном примере законфигурированы только первые входная и выходная переменные (поскольку только они могут использоваться картой LonWorks).

[Com Scan In1 val.] = [500] Уставка ПИД-регулирования = 500

[Com Scan Out1 val.] = [15] **[PID error]** = 15

9. Диагностика

9. 4. Сбои коммуникации

Сбои коммуникации LonWorks отображаются красным светодиодным индикатором ERR на карте LonWorks.

В заводской конфигурации сбои коммуникации вызывают появление сбрасываемой неисправности преобразователя частоты **[Com. network] (CnF)** и остановку на выбеге.

Можно законфигурировать поведение преобразователя частоты в случае возникновения сбоя коммуникации LonWorks (подробная информация приведена в разделе "Конфигурирование").

- сигнал о неисправности преобразователя частоты **[Com. network] (CnF)** (остановка на выбеге, остановка с заданным темпом, быстрая остановка или динамическое торможение);
- сигнал о неисправности не формируется (остановка, поддержание скорости, переход на пониженную скорость).

Руководство по коммуникационным параметрам содержит подробное описание по управлению сбоями коммуникации (смотрите раздел "Мониторинг коммуникации").

- В процессе инициализации (после включения питания) преобразователь частоты проверяет, что, по крайней мере, одна команда или задание были получены по сети LonWorks.
- Затем, когда появляется сбой коммуникации по сети LonWorks, поведение преобразователя частоты зависит от его конфигурации (неисправность, поддержание скорости, переход на пониженную скорость и т.д.).

9. 5. Неисправность карты

Неисправность **[internal com. link] (ILF)** вырабатывается при возникновении серьезных неисправностей:

- неисправность аппаратной части карты LonWorks;
- сбой внутренней связи между картой LonWorks и преобразователем частоты.

Поведение преобразователя частоты при появлении неисправности **[internal com. link] (ILF)** не может быть законфигурировано, преобразователь частоты переходит в состояние остановки на выбеге. Данная неисправность является несбрасываемой.

Дополнительная информация о причине неисправности **[internal com. link] (ILF)** содержится в двух диагностических параметрах:

- **[Internal link fault 1] (ILF1)**, если обнаружена неисправность дополнительной карты 1 (установлена прямо на преобразователь частоты);
- **[Internal link fault 2] (ILF2)**, если обнаружена неисправность дополнительной карты 2 (установлена на дополнительную карту 1).

Карта LonWorks может быть установлена в позиции 1 или 2.

Параметры **[Internal link fault 1] (ILF1)** и **[Internal link fault 2] (ILF2)** доступны только через меню **[1.10 DIAGNOSTICS] (Dgt-)**, подменю **[MORE FAULT INFO] (AFI-)** графического или встроенного терминала.

Значение	Описание значений параметров [Internal link fault 1] (ILF1) и [Internal link fault 2] (ILF2)
0	Нет неисправностей
1	Потеря внутренней связи с преобразователем частоты
2	Обнаружена неисправность оборудования
3	Ошибка контрольной суммы памяти EEPROM
4	Неисправность памяти EEPROM
5	Неисправность памяти Flash
6	Неисправность памяти RAM
7	Неисправность памяти NVRAM
8	Неисправность аналогового входа
9	Неисправность аналогового выхода
10	Неисправность дискретного входа
11	Неисправность дискретного выхода
101	Неизвестная карта
102	Сбой коммуникации по внутренней шине преобразователя частоты
103	Превышение тайм-аута коммуникации по внутренней шине преобразователя частоты (500 мс)

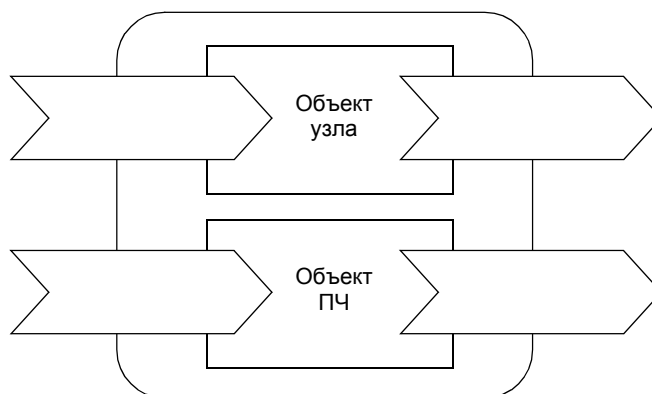
10. Функциональный профиль

■ Поддерживаемые объекты

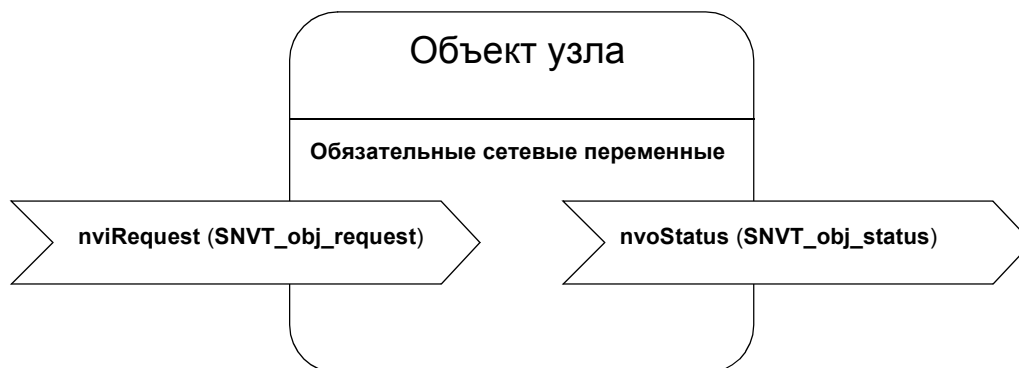
Карта LonWorks для преобразователя частоты ATV61 полностью соответствует функциональному профилю переменных LonMark для преобразователей частоты (спецификация 6010-11).

В соответствии с данным профилем поддерживается 2 объекта:

- объект узла (спецификация 0000-20);
- объект преобразователя частоты.

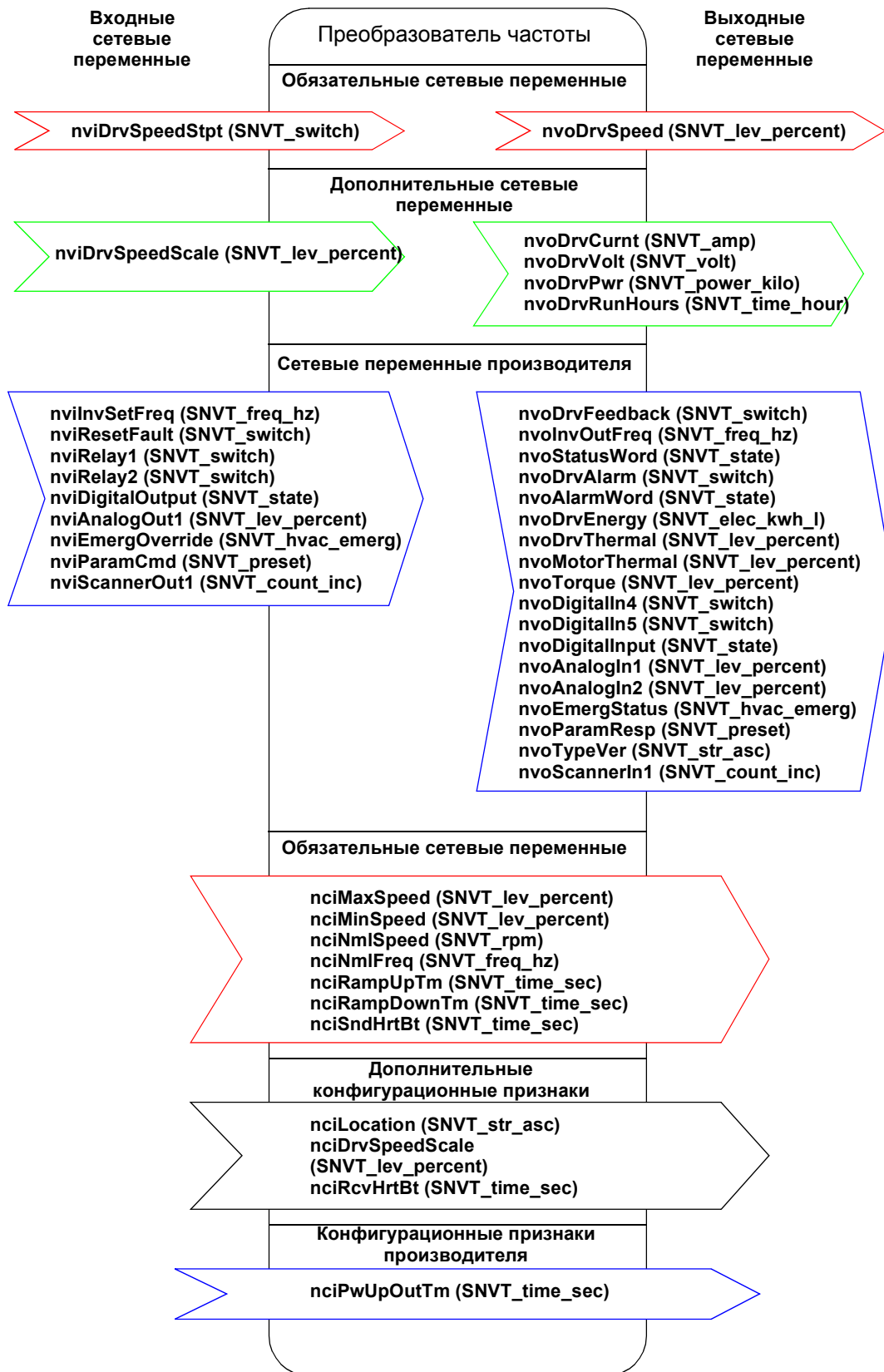


■ Профиль объекта узла LONMARK



10. Функциональный профиль

■ Профиль объекта преобразователя частоты LONMARK



11. Сетевые переменные и конфигурационные признаки

11. 1. Список сетевых переменных и конфигурационных признаков

Команды и задания

Наименование	Ссылка SNVT	Определение	Описание
nviDrvSpeedStpt	SNVT_switch	Задание скорости ПЧ	Объект преобразователя частоты (О)
nviDrvSpeedScale	SNVT_lev_percent	Масштабирование задания скорости ПЧ	Объект преобразователя частоты (Д)
nciDrvSpeedScale	SNVT_lev_percent	Значение по умолчанию для nviDrvSpeedScale	Объект преобразователя частоты (Д)
nviInvSetFreq	SNVT_freq_hz	Задание частоты	Объект производителя
nviResetFault	SNVT_switch	Команда сброса неисправностей	Объект производителя
nviRequest	SNVT_obj_request	Запрос объекта	Объект узла (О)

Состояние и скорость на выходе

Наименование	Ссылка SNVT	Определение	Описание
nvoDrvSpeed	SNVT_lev_percent	Текущая скорость ПЧ в процентах	Объект преобразователя частоты (О)
nvoDrvFeedback	SNVT_switch	Текущие состояние и скорость ПЧ в процентах	Объект производителя
nvoInvOutFreq	SNVT_freq_hz	Частота на выходе	Объект производителя
nvoStatusWord	SNVT_state	Слово состояния ПЧ	Объект производителя
nvoStatus	SNVT_obj_status	Состояние объекта	Объект узла (О)

Сигналы о неисправностях

Наименование	Ссылка SNVT	Определение	Описание
nvoDrvAlarm	SNVT_switch	Код неисправности	Объект производителя
nvoAlarmWord	SNVT_state	Состояние неисправности	Объект производителя

Измерения

Наименование	Ссылка SNVT	Определение	Описание
nvoDrvCurnt	SNVT_amp	Выходной ток ПЧ	Объект преобразователя частоты (Д)
nvoDrvVolt	SNVT_volt	Выходное напряжение ПЧ	Объект преобразователя частоты (Д)
nvoDrvPwr	SNVT_power_kilo	Выходная мощность ПЧ	Объект преобразователя частоты (Д)
nvoDrvRunHours	SNVT_time_hour	Общая продолжительность работы ПЧ	Объект преобразователя частоты (Д)
nvoDrvEnergy	SNVT_elec_kwh_l	Потребляемая мощность	Объект производителя
nvoDrvThermal	SNVT_lev_percent	Состояние тепловой защиты ПЧ	Объект производителя
nvoMotorThermal	SNVT_lev_percent	Состояние тепловой защиты двигателя	Объект производителя
nvoTorque	SNVT_lev_percent	Момент на выходе	Объект производителя

Мониторинг дискретных входов

Наименование	Ссылка SNVT	Определение	Описание
nvoDigitalIn4	SNVT_switch	Состояние дискретного входа 4	Объект производителя
nvoDigitalIn5	SNVT_switch	Состояние дискретного входа 5	Объект производителя
nvoDigitalInput	SNVT_state	Состояние дискретных входов	Объект производителя

Мониторинг аналоговых входов

Наименование	Ссылка SNVT	Определение	Описание
nvoAnalogIn1	SNVT_lev_percent	Значение аналогового входа 1	Объект производителя
nvoAnalogIn2	SNVT_lev_percent	Значение аналогового входа 2	Объект производителя

Управление дискретными выходами

Наименование	Ссылка SNVT	Определение	Описание
nviRelay1	SNVT_switch	Команда для реле 1	Объект производителя
nviRelay2	SNVT_switch	Команда для реле 2	Объект производителя
nviDigitalOutput	SNVT_state	Команда для реле и дискретных выходов	Объект производителя

Управление аналоговыми выходами

Наименование	Ссылка SNVT	Определение	Описание
nviAnalogOut1	SNVT_lev_percent	Команда для аналогового выхода 1	Объект производителя

11. Сетевые переменные и конфигурационные признаки

Аварийная остановка

Наименование	Ссылка SNVT	Определение	Описание
nviEmergOverride	SNVT_hvac_emerg	Команда аварийной остановки	Объект производителя
nvoEmergStatus	SNVT_hvac_emerg	Состояние аварийной остановки	Объект производителя

Настройка

Наименование	Ссылка SNVT	Определение	Описание
nciMaxSpeed	SNVT_lev_percent	Максимальная скорость двигателя	Объект преобразователя частоты (О)
nciMinSpeed	SNVT_lev_percent	Минимальная скорость двигателя	Объект преобразователя частоты (О)
nciNmlSpeed	SNVT_rpm	Номинальная скорость двигателя (в оборотах в минуту)	Объект преобразователя частоты (О)
nciNmlFreq	SNVT_freq_hz	Номинальная частота двигателя	Объект преобразователя частоты (О)
nciRampUpTm	SNVT_time_sec	Минимальное время ускорения	Объект преобразователя частоты (О)
nciRampDownTm	SNVT_time_sec	Минимальное время замедления	Объект преобразователя частоты (О)

Доступ к параметрам

Наименование	Ссылка SNVT	Определение	Описание
nviParamCmd	SNVT_preset	Команда доступа к параметрам	Объект производителя
nvoParamResp	SNVT_preset	Ответ на команду доступа к параметрам	Объект производителя

Идентификация

Наименование	Ссылка SNVT	Определение	Описание
nciLocation	SNVT_str_asc	Информация о расположении	Объект преобразователя частоты (Д)
nvoTypeVer	SNVT_str_asc	Идентификационная информация ПЧ	Объект производителя

Управление сетью

Наименование	Ссылка SNVT	Определение	Описание
nciSndHrtBt	SNVT_time_sec	Время передачи Heartbeat	Объект преобразователя частоты (О)
nciRcvHrtBt	SNVT_time_sec	Время приема Heartbeat	Объект преобразователя частоты (Д)
nciMinOutTm	SNVT_time_sec	Минимальное время передачи	Объект преобразователя частоты (Д)
nciPwUpOutTm	SNVT_time_sec	Время молчания	Объект производителя

Сканер

Наименование	Ссылка SNVT	Определение	Описание
nviScannerOut1	SNVT_count_inc	Коммуникационный сканер выходов 1 (nC1)	Объект производителя
nvoScannerIn1	SNVT_count_inc	Коммуникационный сканер входов 1 (nM1)	Объект производителя

11. Сетевые переменные и конфигурационные признаки

11. 2. Команды и задания

■ Задание скорости ПЧ (nviDrvSpeedStpt)

Данная сетевая переменная обеспечивает передачу команд запуска/остановки и задания скорости.

Наименование	nviDrvSpeedStpt
Ссылка SNVT	SNVT_switch
Индекс SNVT	95
Определение	Задание скорости ПЧ

Диапазон изменения:

Состояние	Значение	Команда	Примечание
0 (ЛОЖНО)	не используется	Стоп	Преобразователь частоты останавливается, его функции блокируются, напряжение питания не прикладывается к двигателю
0xFF	не используется	AUTO (некорректное значение)	
1 (ИСТИННО)	0	0%	Функции преобразователя частоты разблокированы, напряжение питания может быть приложено к двигателю
1 (ИСТИННО)	От 1 до 200	От 0,5 до 100,0%	
1 (ИСТИННО)	От 201 до 255	100,0%	

Примечание:

Внутренний профиль преобразователя частоты ATV61 в формате CiA402. Коммуникационная карта LonWorks выполняет преобразование команд из формата LonWorks в формат CiA402.

Команда "Запуск" из формата LonWorks преобразуется в команду "Работа разрешена" формата CiA 402.

Команда "Стоп" из формата LonWorks преобразуется в команду "Отключение". Если преобразователь частоты работает, то сначала выполняется команда "Остановка".

Примечание:

Сетевая переменная nviInvSetFreq позволяет реализовать управление преобразователем частоты по значению задания частоты (в Гц) вместо задания скорости (в %).

■ Масштабирование задания скорости ПЧ (nviDrvSpeedScale)

Данная входная сетевая переменная обеспечивает масштабирование задания из переменной nviDrvSpeedStpt.

Отрицательные значения указывают на реверсивное направление вращения.

Например, если значение переменной nviDrvSpeedStpt равно 50% и значение переменной nviDrvSpeedScale равно -150%, тогда действительное задание скорости равно -75%, или 0,75 от номинальной скорости в режиме реверса.

Наименование	nviDrvSpeedScale
Ссылка SNVT	SNVT_lev_percent
Индекс SNVT	81
Единица измерения	0,005%
Диапазон изменения	От -163,840% до 163,830% 0x7FFF = +163,835%: некорректное значение
Определение	Масштабирование задания скорости ПЧ

Значение по умолчанию задается с помощью переменной nciDrvSpeedScale. Данное значение присваивается при включении питания и, если нет нового значения в течение времени приема Heartbeat.

■ Значение по умолчанию для переменной nviDrvSpeedScale (nciDrvSpeedScale)

Данная переменная предназначена для хранения значения по умолчанию для переменной nviDrvSpeedScale.

Наименование	nciDrvSpeedScale
SCPT reference	SCPTdefScale
SCPT index	162
Ссылка SNVT	SNVT_lev_percent
Индекс SNVT	81
Единица измерения	0,005%
Диапазон изменения	От -163,840% до 163,830% 0x7FFF = +163,835%: некорректное значение
Определение	Значение по умолчанию для переменной nviDrvSpeedScale

11. Сетевые переменные и конфигурационные признаки

■ Задание частоты (nviInvSetFreq)

Данная переменная содержит задание частоты (аналог переменной SNVT_Swith nviDrvSpeedStpt задания скорости в %). Если значение переменной **nviDrvSpeedScale** отрицательно, это обозначает реверсивное направление вращения двигателя. Если данная переменная имеет некорректное значение (0x7FFF = 3276,7 Гц), то преобразователь частоты в качестве задания использует значение переменной **nciDrvSpeedStpt**. Значение по умолчанию установлено в AUTO (0x7FFF = 3 276,7 Гц; некорректное значение).

Наименование	nviInvSetFreq
Ссылка SNVT	SNVT_freq_hz
Индекс SNVT	76
Единица измерения	0,1 Гц
Диапазон изменения	От 0,0 до 500,0 Гц 0x7FFF = 3276,7 Гц; некорректное значение
Определение	Задание частоты

Обе указанные ниже переменные эквивалентны. Пользователь может выбрать одну из них для управления.

nviDrvSpeedStpt		nviInvSetFreq	Команда	
Состояние	Значение			
0	не используется	не используется	Стоп	
1	0	0x7FFF (значение по умолчанию)	0%	
	От 1 до 200		От 0,5 до 100,0%: nciNmIFreq * значение * nviDrvSpeedScale	
	От 201 до 255		100,0%: nciNmIFreq * 100% * nviDrvSpeedScale	
	не используется	От 0 до 500,0 Гц	Принимается переменная nviInvSetFreq	
0xFF	не используется	не используется	AUTO (некорректное значение)	
nviInvSetFreq		nviDrvSpeedStpt		
		Состояние	Значение	
0x7FFF (значение по умолчанию)		0	не используется	Стоп
		1	0	0%
		1	От 1 до 200	От 0,5 до 100,0%: nciNmIFreq * значение * nviDrvSpeedScale
		1	От 201 до 255	100,0%: nciNmIFreq * 100% * nviDrvSpeedScale
		0xFF	не используется	AUTO (некорректное значение)
От 0 до 500,0 Гц		0	не используется	Стоп
		1	не используется	Принимается переменная nviInvSetFreq
		0xFF	не используется	AUTO (некорректное значение)

■ Команда сброса неисправностей (nviResetFault)

Команда сброса неисправностей позволяет разблокировать преобразователь частоты, когда он находится в состоянии неисправности, а причина, вызвавшая сбрасываемую неисправность, уже исчезла.

Наименование	nviResetFault
Ссылка SNVT	SNVT_switch
Индекс SNVT	95
Формат	Нет / Сброс; не используется/100%
Определение	Команда сброса неисправностей

Диапазон изменения:

Состояние	Значение	Команда	Примечание
0	Любое <> 0xFF	Нет команды сброса	
1	от 1 до 0xFE	Команда сброса неисправностей	Для того чтобы выполнить команду сброса неисправностей, значение должно быть больше 0, но не обязательно равно 1
Любое	0xFF	Некорректное значение (нет команды сброса)	

Примечание:

Команда сброса неисправностей из формата LonWorks преобразуется картой LonWorks в формат CiA402. Если нет активных сбрасываемых неисправностей, то преобразователь частоты переходит из состояния "Неисправность" в состояние "Включение заблокировано" (см. руководство по коммуникационным параметрам).

11. Сетевые переменные и конфигурационные признаки

■ Запрос объекта (nviRequest)

Данная входная сетевая переменная обеспечивает механизм запроса операции или режим функциональных блоков в преобразователе частоты.

Наименование	nviRequest
Ссылка SNVT	SNVT_obj_request
Индекс SNVT	92
Определение	Запрос объекта

Наименование	Значение		Описание
object_id			Хранение идентификатора ID объекта
	0	RQ_NORMAL	Если описанный функциональный блок не находится в состоянии запрета или замещения, то данный запрос возвращает функциональный блок в режим нормальной работы. Если функциональный блок уже находится в режиме нормальной работы, то данный запрос не выполняется и не вызывает ошибок. После инициализации устройства состояние функциональных блоков полностью зависит от приложения. (Обязательный объект узла для LonMark)
	1	RQ_DISABLED	Переводит объект преобразователя частоты в некорректное состояние и вызывает управляемую остановку двигателя. (Обязательный профиль преобразователя частоты для LonMark)
	2	RQ_UPDATE_STATUS	Запрос на обновление состояния объекта (nvoStatus). (Обязательный объект узла для LonMark)
	5	RQ_REPORT_MASK	Устанавливает в "1".бит (invalid_id, invalid_request, disabled, comm_failure, in_alarm, report_mask) соответствующие биты, поддерживаемые переменной состояния объекта (nvoStatus) (Обязательный объект узла для LonMark)
	7	RQ_ENABLE	Переводит преобразователь частоты в разблокированное состояние. (Обязательный профиль преобразователя частоты для LonMark)
	9	RQ_CLEAR_STATUS	Сбрасывает все биты переменной состояния объекта (nvoStatus) в "0"
	10	RQ_CLEAR_ALARM	Команда сброса неисправностей Сбрасывает в "0" бит in_alarm переменной состояния объекта (nvoStatus). (Обязательный профиль преобразователя частоты для LonMark)
	3	RQ_SELF_TEST	Не поддерживается
	4	RQ_UPDATE_ALARM	Не поддерживается
	6	RQ_OVERRIDE	Не поддерживается
	8	RQ_RMV_OVERRIDE	Не поддерживается
	11	RQ_ALARM_NOTIFY_ENABLED	Не поддерживается
	12	RQ_ALARM_NOTIFY_DISABLED	Не поддерживается
	13	RQ_MANUAL_CTRL	Не поддерживается
	14	RQ_REMOTE_CTRL	Не поддерживается
	15	RQ_PROGRAM	Не поддерживается
	16	RQ_CLEAR_RESET	Не поддерживается
	17	RQ_RESET	Не поддерживается
	255	FF RQ_NUL	Никаких действий не выполняется

11. Сетевые переменные и конфигурационные признаки

11. 3. Состояние и скорость на выходе

■ Текущая скорость ПЧ в процентах (nvoDrvSpeed)

Данная выходная сетевая переменная содержит значение текущей скорости преобразователя частоты в процентах от номинальной скорости.

Наименование	nvoDrvSpeed
Ссылка SNVT	SNVT_lev_percent
Индекс SNVT	81
Единица измерения	0,005%
Диапазон изменения	От -163,840% до 163,830% 0x7FFF = +163,835%: некорректное значение
Определение	Текущая скорость ПЧ в процентах

Данная переменная передается сразу же, как только ее значение существенно изменяется.

Кроме того, данная сетевая переменная регулярно пересылается, так как является выходом Heartbeat через конфигурируемые промежутки времени "Максимальное время передачи" (nciSndHrtBt).

■ Обратная связь по скорости ПЧ (nvoDrvFeedback)

Данная переменная содержит состояние преобразователя частоты "Остановлен"/"Работает" и значение скорости на выходе ПЧ в процентах от номинальной скорости (единица измерения = 0,5%). Значение аналогично переменной nviDrvSpeedStpt.

Наименование	nvoDrvFeedback
Ссылка SNVT	SNVT_switch
Индекс SNVT	95
Формат	Остановлен/Работает; Скорость на выходе
Единица измерения	0,5%
Диапазон изменения	От 0 до 127,5%
Определение	Текущие состояние и скорость ПЧ в процентах

Состояние	Описание
0 (ЛОЖНО)	Остановлен
1 (ИСТИННО)	Работает

Значение	Описание
От 0 до 200	От 0,0 до 100,0%
От 201 до 255	От 100,5 до 127,5%

■ Частота на выходе (nvoInvOutFreq)

Данная выходная переменная содержит значение частоты (единица измерения: 0,1 Гц) на выходе преобразователя частоты.

Наименование	nvoInvOutFreq
Ссылка SNVT	SNVT_freq_hz
Индекс SNVT	76
Единица измерения	0,1Гц
Определение	Частота на выходе

11. Сетевые переменные и конфигурационные признаки

■ Слово состояния ПЧ (nvoStatusWord)

Данная переменная отображает состояние преобразователя частоты с помощью своих внутренних битов.

Наименование	nvoStatusWord
Ссылка SNVT	SNVT_state
Индекс SNVT	83
Определение	Слово состояния ПЧ

Номер бита	Описание	Связь с внутренними параметрами преобразователя частоты ATV61
0	Неисправность 0 : нет неисправностей 1 : неисправность	Слово состояния (8603 = 16#219B, ETA) бит 3
1	Предупреждение 0 : нет предупреждений 1 : предупреждение	Слово состояния (8603 = 16#219B, ETA) бит 7
2	Работа 0 : остановлен 1 : работает	Слово состояния 1 (8602 = 16#219B) бит 2
3	Направление вращения 0 : вращение вперед 1 : вращение назад	Слово состояния (8603 = 16#219B, ETA) бит 15
4	Готовность 0 : к вращению вперед 1 : к вращению назад	Слово состояния (8603 = 16#219B, ETA) бит 1
5	Команда от сети 0 : не исполняются команды от сети 1 : исполняются команды от сети	Активный канал команды (8442 = 16#20FA, CCC) бит 9
6	Задание от сети 0 : не исполняется задание от сети 1 : исполняется задание от сети	Активный канал задания (8441 = 16#20F9, CRC) бит 9
7	Достижение задания 0 : задание не достигнуто (ускорение или замедление) 1 : задание достигнуто	Слово состояния (8603 = 16#219B, ETA) бит 10
8	Зарезервировано	
9	Зарезервировано	
10	Зарезервировано	
11	Зарезервировано	
12	Зарезервировано	
13	Зарезервировано	
14	Зарезервировано	
15	Зарезервировано	

11. Сетевые переменные и конфигурационные признаки

■ Состояние объекта (nvoStatus)

Данная выходная сетевая переменная отображает различные состояния преобразователя частоты.

Наименование	nvoStatus
Ссылка SNVT	SNVT_obj_status
Индекс SNVT	93
Определение	Состояние объекта

Наименование подобъекта	Описание
object_id	По запросу объекта (nviRequest) возвращаемое значение записывается в переменную object_id (Обязательный объект узла для LonMark)
invalid_id	Значение 1 обозначает, что запрошенный идентификатор ID не поддерживается преобразователем частоты (Обязательный объект узла для LonMark)
invalid_request	Значение 1 обозначает, что данный запрос не поддерживается преобразователем частоты
disabled	Значение 1 обозначает, что объект запрещен
out_of_limits	Не поддерживается
open_circuit	Не поддерживается
out_of_service	Не поддерживается
mechanical_fault	Не поддерживается
feedback_failure	Не поддерживается
over_range	Не поддерживается
under_range	Не поддерживается
electrical_fault	Не поддерживается
unable_to_measure	Не поддерживается
comm_failure	Значение 1 обозначает неисправность [internal com. link] (ILF)
fail_self_test	Не поддерживается
self_test_in_progress	Не поддерживается
locked_out	Не поддерживается
manual_control	Не поддерживается
in_alarm	Значение 1 обозначает, что преобразователь частоты находится в состоянии неисправности
in_override	Не поддерживается
report_mask	Значение 1 обозначает, что переменная nvoStatus содержит маску события Когда по запросу nvi_request выполняется функция RQ_REPORT_MASK, переменная nvoStatus содержит отчет о состоянии "1" поддерживаемых битов состояния (invalid_id, invalid_request, disabled, comm_failure, in_alarm, report_mask) (Обязательный объект узла для LonMark)
programming_mode	Не поддерживается
programming_fail	Не поддерживается
alarm_notify_disabled	Не поддерживается
reset_complete	Не поддерживается

11. Сетевые переменные и конфигурационные признаки

11. 4. Сигналы о неисправностях

■ Обобщенная неисправность (nvoDrvAlarm)

Данная переменная отображает обобщенное состояние неисправностей преобразователя частоты.

Наименование	nvoDrvAlarm
Ссылка SNVT	SNVT_switch
Индекс SNVT	95
Формат	Норма / Неисправность

Диапазон изменения:

Состояние	Значение	Описание
0	0	Нет неисправностей
1	200 (0xC8)	Неисправность
-1 (0xFF)	От 0 до 200	Некорректное значение

■ Состояние неисправностей (nvoAlarmWord)

Данная переменная отображает состояние неисправностей преобразователя частоты:

бит 0: обобщенное состояние;
биты 1-6: подробная информация.
Бит 0 дублирует переменную nvoDrvAlarm.

Наименование	nvoAlarmWord
Ссылка SNVT	SNVT_state
Индекс SNVT	83
Формат	16 бит

Номер бита	Описание	Значения	Связь с внутренними параметрами преобразователя частоты ATV61
0	Обобщенная неисправность	0 : нет неисправности 1 : неисправность	Слово состояния (8603 = 16#219B, ETA) бит 3
1	Неисправность питания (повышенное напряжение питания, обрыв питания и т.д.)	0 : нет неисправности 1 : неисправность	Код неисправности ПЧ Altivar 61 (7121 = 16#1BD1, LFT) = 40, 19, 21, 22
2	Неисправность ПЧ (перегрев, отказ силового модуля, внутренняя неисправность, сбой памяти, ошибка внутренней связи, неисправность резистора и т.д.)	0 : нет неисправности 1 : неисправность	Код неисправности ПЧ Altivar 61 (7121 = 16#1BD1, LFT) = 70, 65, 3, 4, 10, 63, 2, 30, 73, 67, 6, 26, 27, 28, 29, 68, 37, 51, 52, 53, 60, 69, 46, 75, 16, 55, 54
3	Неисправность двигателя (перенапряжение торможения, обрыв выходной фазы, перегрев и т.д.)	0 : нет неисправности 1 : неисправность	Код неисправности ПЧ Altivar 61 (7121 = 16#1BD1, LFT) = 9, 23, 31, 32, 24, 25, 18, 17, 20, 33, 15, 48, 50, 56, 44
4	Неисправность процесса (перегрузка, недогрузка и т.д.)	0 : нет неисправности 1 : неисправность	Код неисправности ПЧ Altivar 61 (7121 = 16#1BD1, LFT) = 39, 74, 101, 102, 100
5	Внешняя неисправность (входов, выходов, шифратора, контактора, тормозного модуля и т.д.)	0 : нет неисправности 1 : неисправность	Код неисправности ПЧ Altivar 61 (7121 = 16#1BD1, LFT) = 62, 61, 58, 11, 8, 59, 64, 13, 71, 72, 14, 47, 49
6	Сбой коммуникации	0 : нет неисправности 1 : неисправность	Код неисправности ПЧ Altivar 61 (7121 = 16#1BD1, LFT) = 7, 34, 38, 5, 42, 45
7	Зарезервировано		
8	Зарезервировано		
9	Зарезервировано		
10	Зарезервировано		
11	Зарезервировано		
12	Зарезервировано		
13	Зарезервировано		
14	Зарезервировано		
15	Зарезервировано		

11. Сетевые переменные и конфигурационные признаки

11. 5. Измерения

■ Выходной ток ПЧ (nvoDrvCurnt)

Данная выходная сетевая переменная содержит текущее значение выходного тока преобразователя частоты (единица измерения: 0,1 А).

Наименование	nvoDrvCurnt
Ссылка SNVT	SNVT_amp
Индекс SNVT	1
Единица измерения	0,1 А
Диапазон изменения	От 0 до 3 276,6 0x7FFF = +3 276,7: некорректное значение
Определение	Выходной ток ПЧ

Данный параметр пересылается по сети, как только его значение существенно изменяется.

Дополнительно, данная сетевая переменная будет регулярно передаваться как выход Heartbeat через промежутки времени, законфигурированные в параметре Максимального времени передачи (nciSndHrtBt).

Однако данное значение обновляется не чаще, чем через промежуток времени, законфигурированный в параметре Минимального времени передачи (nciMinOutTm).

■ Выходное напряжение ПЧ (nvoDrvVolt)

Данная выходная сетевая переменная содержит текущее значение выходного напряжения преобразователя частоты (единица измерения: 1 В).

Наименование	nvoDrvVolt
Ссылка SNVT	SNVT_volt
Индекс SNVT	44
Единица измерения	1 В
Диапазон изменения	От 0 до 700 В 0x7FFF = +3 276,7 В: некорректное значение
Определение	Выходное напряжение ПЧ

Данный параметр пересылается по сети, как только его значение существенно изменяется.

Дополнительно, данная сетевая переменная будет регулярно передаваться как выход Heartbeat через промежутки времени, законфигурированные в параметре Максимального времени передачи (nciSndHrtBt).

Однако данное значение обновляется не чаще, чем через промежуток времени, законфигурированный в параметре Минимального времени передачи (nciMinOutTm).

■ Выходная мощность ПЧ (nvoDrvPwr)

Данная выходная сетевая переменная содержит текущее значение выходной мощности преобразователя частоты (единица измерения: 0,1 кВт).

Наименование	nvoDrvPwr
Ссылка SNVT	SNVT_power_kilo
Индекс SNVT	28
Единица измерения	0,1 кВт
Диапазон изменения	От 0 до 6 553,4 кВт 0xFFFF = 6 553,5 кВт: некорректное значение
Определение	Выходная мощность ПЧ

Данный параметр пересылается по сети, как только его значение существенно изменяется.

Дополнительно, данная сетевая переменная будет регулярно передаваться как выход Heartbeat через промежутки времени, законфигурированные в параметре Максимального времени передачи (nciSndHrtBt).

Однако данное значение обновляется не чаще, чем через промежуток времени, законфигурированный в параметре Минимального времени передачи (nciMinOutTm).

11. Сетевые переменные и конфигурационные признаки

■ Общая продолжительность работы ПЧ (nvoDrvRunHours)

Данная выходная сетевая переменная содержит общую продолжительность работы преобразователя частоты.

Наименование	nvoDrvPwr
Ссылка SNVT	SNVT_time_hour
Индекс SNVT	124
Единица измерения	0,1 часа
Диапазон изменения	От 0 до 6 553,4 часа 0xFFFF = 6 553,5 часа: некорректное значение
Определение	Общая продолжительность работы ПЧ

Данное значение передается по изменению.

■ Потребляемая мощность (nvoDrvEnergy)

Данная выходная сетевая переменная содержит текущее значение общей потребляемой мощности преобразователя частоты.

Наименование	nvoDrvEnergy
Ссылка SNVT	SNVT_elec_kwh_l
Индекс SNVT	146
Единица измерения	кВт/час
Диапазон изменения	От -214 748 364,8 до 214 748 364,6
Определение	Потребляемая мощность

Данная сетевая переменная LonWorks соответствует следующему параметру преобразователя частоты: **[Consumption] (IPHR)** (3209 = 16#0C89).

Единица измерения (Вт/час, кВт/час или МВт/час) зависит от настройки другого параметра: **[Unit] (UNt)** (3234 = 16#0CA2).

■ Состояние тепловой защиты ПЧ (nvoDrvThermal)

Данная переменная содержит состояние тепловой защиты преобразователя частоты (в %).

Наименование	nvoDrvThermal
Ссылка SNVT	SNVT_lev_percent
Индекс SNVT	81
Единица измерения	0,005%
Диапазон изменения	От 0% до 163,830%
Определение	Состояние тепловой защиты ПЧ

Данная сетевая переменная LonWorks соответствует следующему параметру преобразователя частоты: Состояние тепловой защиты ПЧ **[Drv. thermal state] (tHd)** (3209 = 16#0C89)

Единица измерения: 1%

■ Состояние тепловой защиты двигателя (nvoMotorThermal)

Данная переменная содержит состояние тепловой защиты двигателя (в %).

Наименование	nvoMotorThermal
Ссылка SNVT	SNVT_lev_percent
Индекс SNVT	81
Единица измерения	0,005%
Диапазон изменения	От 0% до 163,830%
Определение	Состояние тепловой защиты двигателя

Данная сетевая переменная LonWorks соответствует следующему параметру преобразователя частоты: Состояние тепловой защиты двигателя **[Drv. thermal state] (tHr)** (9630 = 16#259E)

Единица измерения: 1%

11. Сетевые переменные и конфигурационные признаки

■ Момент на выходе (nvoTorque)

Данная переменная содержит текущее значение момента на выходе преобразователя частоты.

Единица измерения: 0,005% от номинального момента двигателя. Номинальный момент двигателя недоступен через параметры преобразователя частоты. Его настройка определяется значениями других параметров.

Наименование	nvoTorque
Ссылка SNVT	SNVT_lev_percent
Индекс SNVT	81
Единица измерения	0,005% от номинального момента двигателя
Диапазон изменения	От 0% до 163,830%

Данная сетевая переменная LonWorks соответствует следующему параметру преобразователя частоты:

Момент на выходе **[Motor torque] (Otr)** (3205 = 16#0C85).

Единица измерения: 0,01% от номинального момента двигателя.

11. Сетевые переменные и конфигурационные признаки

11. 6. Отображение состояния дискретных входов

■ Отображение состояния дискретного входа 4 (nvoDigitalIn4)

Данная переменная отображает текущее значение дискретного входа 4.

Наименование	nvoDigitalIn4
Ссылка SNVT	SNVT_switch
Индекс SNVT	95
Определение	Значение дискретного входа 4

Данная сетевая переменная LonWorks соответствует следующему параметру преобразователя частоты: Назначение дискретных входов (**IL1r**) (5202 = 16#1452) бит 3.

■ Отображение состояния дискретного входа 5 (nvoDigitalIn5)

Данная переменная отображает текущее значение дискретного входа 5.

Наименование	nvoDigitalIn5
Ссылка SNVT	SNVT_switch
Индекс SNVT	95
Определение	Значение дискретного входа 5

Данная сетевая переменная LonWorks соответствует следующему параметру преобразователя частоты: Назначение дискретных входов (**IL1r**) (5202 = 16#1452) бит 4.

■ Отображение состояния дискретных входов (nvoDigitalInput)

Данная переменная отображает текущие значения дискретных входов в виде битового поля.

Наименование	nvoDigitalInput
Ссылка SNVT	SNVT_state
Индекс SNVT	83
Формат	16 бит
Определение	Значения дискретных входов

Данная сетевая переменная LonWorks соответствует следующему параметру преобразователя частоты: Назначение дискретных входов (**IL1r**) (5202 = 16#1452).

Номер бита	Контакт колодки подключения
0	LI1
1	LI2
2	LI3
3	LI4
4	LI5
5	LI6
6	LI7 (с дополнительной картой дискретных входов-выходов VW3A3201)
7	LI8 (с дополнительной картой дискретных входов-выходов VW3A3201)

Номер бита	Контакт колодки подключения
8	LI9 (с дополнительной картой дискретных входов-выходов VW3A3201)
9	LI10 (с дополнительной картой дискретных входов-выходов VW3A3201)
10	LI11 (с дополнительной картой расширения входов-выходов VW3A3202)
11	LI12 (с дополнительной картой расширения входов-выходов VW3A3202)
12	LI13 (с дополнительной картой расширения входов-выходов VW3A3202)
13	LI14 (с дополнительной картой расширения входов-выходов VW3A3202)
14	Не используется
15	Не используется

11. Сетевые переменные и конфигурационные признаки

11. 7. Отображение состояния аналоговых входов

■ Отображение состояния аналогового входа 1 (nvoAnalogIn1)

Данная переменная отображает текущее значение аналогового входа 1 (в %).

Наименование	nvoAnalogIn1
Ссылка SNVT	SNVT_lev_percent
Индекс SNVT	81
Единица измерения	0,005%
Диапазон изменения	От -163,840% до 163,830%
Определение	Значение аналогового входа 1

Данная сетевая переменная LonWorks соответствует следующему параметру преобразователя частоты: Стандартизованное значение аналогового входа 1 (**AI1r**) (5232 = 16#1470).
Разрешение: 13 бит (диапазон изменения данных: от -8191 до 8191).

■ Отображение состояния аналогового входа 2 (nvoAnalogIn2)

Данная переменная отображает текущее значение аналогового входа 2 (в %).

Наименование	nvoAnalogIn2
Ссылка SNVT	SNVT_lev_percent
Индекс SNVT	81
Единица измерения	0,005%
Диапазон изменения	От -163,840% до 163,830%
Определение	Значение аналогового входа 2

Данная сетевая переменная LonWorks соответствует следующему параметру преобразователя частоты: Стандартизованное значение аналогового входа 2 (**AI2r**) (5233 = 16#1471).
Разрешение: 13 бит (диапазон изменения данных: от -8191 до 8191).

11. Сетевые переменные и конфигурационные признаки

11. 8. Управление дискретными выходами

■ Управление релейным выходом 1 (nviRelay1)

Данная сетевая переменная предназначена для управления релейным выходом 1 преобразователя частоты, если ему не назначена никакая функция в ПЧ.

Наименование	nviRelay1
Ссылка SNVT	SNVT_switch
Индекс SNVT	95
Определение	Команда для реле 1

Данная сетевая переменная LonWorks соответствует следующему параметру преобразователя частоты: Назначение дискретных выходов (0L1r) (5212 = 16#145C) бит 0.

■ Управление релейным выходом 2 (nviRelay2)

Данная сетевая переменная предназначена для управления релейным выходом 2 преобразователя частоты, если ему не назначена никакая функция в ПЧ.

Наименование	nviRelay2
Ссылка SNVT	SNVT_switch
Индекс SNVT	95
Определение	Команда для реле 2

Данная сетевая переменная LonWorks соответствует следующему параметру преобразователя частоты: Назначение дискретных выходов (0L1r) (5212 = 16#145C) бит 1.

■ Управление релейными и транзисторными выходами (nviDigitalOutput)

Данная сетевая переменная предназначена для управления дискретными выходами преобразователя частоты, если им не назначены никакие функции в ПЧ.

Наименование	nviDigitalOutput
Ссылка SNVT	SNVT_state
Индекс SNVT	83
Формат	16 бит
Определение	Команды для релейных и транзисторных выходов

Данная сетевая переменная LonWorks соответствует следующему параметру преобразователя частоты: Назначение дискретных выходов (0L1r) (5212 = 16#145C).

Номер бита	Контакт колодки подключения
0	R1
1	R2
2	R3 (с дополнительной картой дискретных входов-выходов VW3A3201)
3	R4 (с дополнительной картой расширения входов-выходов VW3A3202)
4	Не используется
5	Не используется
6	Не используется
7	Не используется

Номер бита	Контакт колодки подключения
8	LO1 (с дополнительной картой дискретных входов-выходов VW3A3201)
9	LO2 (с дополнительной картой дискретных входов-выходов VW3A3201)
10	LO3 (с дополнительной картой расширения входов-выходов VW3A3202)
11	LO4 (с дополнительной картой расширения входов-выходов VW3A3202)
12	Не используется
13	Не используется
14	Не используется
15	Не используется

Если переменные nviRelay1 и nviDigitalOutput используются одновременно, то их значения складываются с помощью операции логического ИЛИ (см. таблицу ниже).

Если переменные nviRelay2 и nviDigitalOutput используются одновременно, то их значения складываются с помощью операции логического ИЛИ (см. таблицу ниже).

nviRelay1	nviDigitalOutput	R1
0	0x0000	0
1	0x0000	1
0	0x0001	1
1	0x0001	1

nviRelay2	nviDigitalOutput	R2
0	0x0000	0
1	0x0000	1
0	0x0001	1
1	0x0001	1

11. Сетевые переменные и конфигурационные признаки

11. 9. Управление аналоговыми выходами

■ Управление аналоговым выходом 1 (nviAnalogOut1)

Данная сетевая переменная предназначена для управления аналоговым выходом 1 преобразователя частоты (в %), если ему не назначена никакая функция в ПЧ.

Наименование	nviAnalogOut1
Ссылка SNVT	SNVT_lev_percent
Индекс SNVT	81
Единица измерения	0,005%
Диапазон изменения	От -163,840% до 163,830%

Данная сетевая переменная LonWorks соответствует следующему параметру преобразователя частоты: Стандартизованное значение аналогового выхода 1 (**AO1r**) (5261 = 16#148D).

Разрешение: 13 бит (диапазон изменения данных: от -8191 до 8191).

11. Сетевые переменные и конфигурационные признаки

11. 10. Аварийная остановка

■ Команда аварийной остановки (nviEmergOverride)

С помощью данной переменной производится управление аварийной остановкой преобразователя частоты. Выход из состояния аварийной остановки осуществляется при сбросе в 0 переменной **nviEmergOverride**. Затем необходимо произвести инициализацию преобразователя частоты с помощью переменной **nviResetFault** или с помощью команды сброса в локальном режиме.

Наименование	nviEmergOverride
Ссылка SNVT	SNVT_hvac_emerg
Индекс SNVT	103

Значение	Действие	Примечание
0	Разблокировка ПЧ	EMERG_NORMAL
1	Аварийная остановка	EMERG_PRESSURIZE
2		EMERG_DEPRESSURIZE
3		EMERG_PURGE
4		EMERG_SHUTDOWN
5		EMERG_FIRE
От 6 до 0xFF		...

Команда аварийной остановки приводит к появлению сигнала неисправности **[External fault com.] (EPF2)**. Поведение преобразователя частоты может быть сконфигурировано с помощью параметра **[External fault mgt] (EPL)**. Доступ к данному параметру осуществляется через меню **[1.8 FAULT MANAGEMENT] (FLt)**, подменю **[EXTERNAL FAULT] (EtF-)**.

■ Состояние аварийной остановки (nvoEmergStatus)

Данная переменная отображает состояние аварийной остановки преобразователя частоты.

Наименование	nvoEmergStatus
Ссылка SNVT	SNVT_hvac_emerg
Индекс SNVT	103

Значение	Действие	Примечание
0	Нет состояния аварийной остановки	EMERG_NORMAL
1	Аварийная остановка	EMERG_PRESSURIZE
2		EMERG_DEPRESSURIZE
3		EMERG_PURGE
4		EMERG_SHUTDOWN
5		EMERG_FIRE
От 6 до 0xFF		...

11. Сетевые переменные и конфигурационные признаки

11. 11. Настройка

■ Максимальная скорость двигателя (nciMaxSpeed)

Данный конфигурационный признак используется для определения максимальной скорости двигателя. Значение задается в процентах от номинальной скорости в оборотах в минуту, которая определяется конфигурационным параметром номинальной скорости (**nciNmISpeed**). При определении значения максимальной скорости должно соблюдаться следующее соотношение:

$-163,840 \leq \text{минимальная скорость} \leq \text{максимальная скорость} \leq 163,830$

Наименование	nciMaxSpeed
Ссылка SCPT	SCPTmaxSetpoint
Индекс SCPT	50
Ссылка SNVT	SNVT_lev_percent
Индекс SNVT	81
Единица измерения	0,005%
Диапазон изменения	От -163,840% до 163,830% 163,835% = 32 767 = 0x7FFF: некорректное значение
Значение по умолчанию	100,000%
Определение	Максимальная скорость двигателя

Данная сетевая переменная не связана с параметром **[High speed] (HSP)** преобразователя частоты. Смотрите примечание на следующей странице.

■ Минимальная скорость двигателя (nciMinSpeed)

Данный конфигурационный признак используется для определения минимальной скорости двигателя. Значение задается в процентах от номинальной скорости в оборотах в минуту, которая определяется конфигурационным параметром номинальной скорости (**nciNmISpeed**). При определении значения минимальной скорости должно соблюдаться следующее соотношение:

$-163,840 \leq \text{минимальная скорость} \leq \text{максимальная скорость} \leq 163,830$

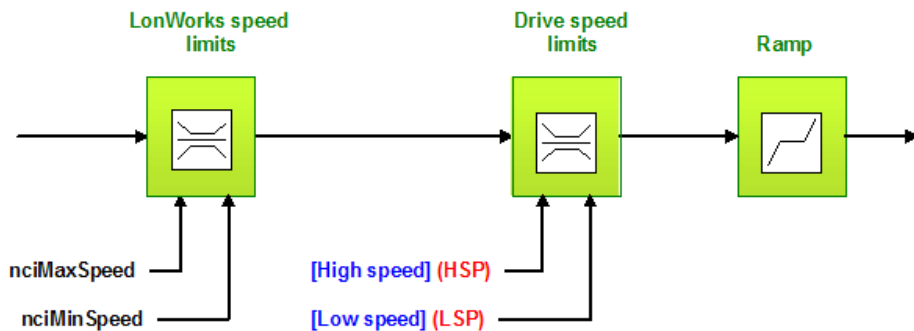
Наименование	nciMinSpeed
Ссылка SCPT	SCPTminSetpoint
Индекс SCPT	53
Ссылка SNVT	SNVT_lev_percent
Индекс SNVT	81
Единица измерения	0,005%
Диапазон изменения	От -163,840% до 163,830% 163,835% = 32767 = 0x7FFF: некорректное значение
Значение по умолчанию	0,000%
Определение	Минимальная скорость двигателя

Данная сетевая переменная не связана с параметром **[Low speed] (LSP)** преобразователя частоты. Смотрите примечание на следующей странице.

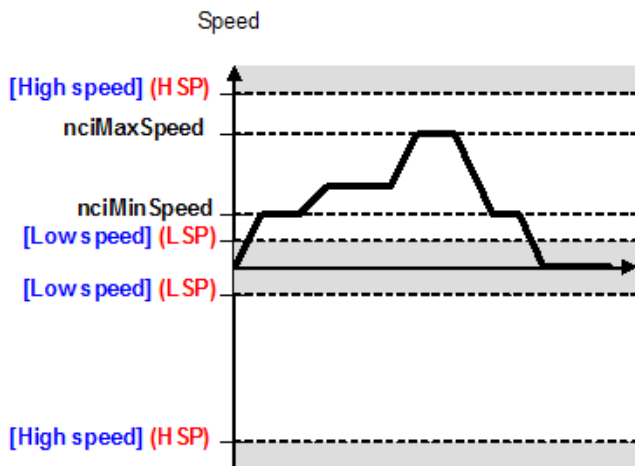
11. Сетевые переменные и конфигурационные признаки

Примечание: Конфигурационные параметры преобразователя частоты **[High speed] (HSP)** и **[Low speed] (LSP)**, определяющие максимальную и минимальную скорости, представляют собой числа без знака. Например, если **[High speed] (HSP)** = 50 Гц и **[Low speed] (LSP)** = 5 Гц, то преобразователь частоты может работать с заданием в диапазоне от 20 Гц до 50 Гц с направлением вращения вперед или назад.

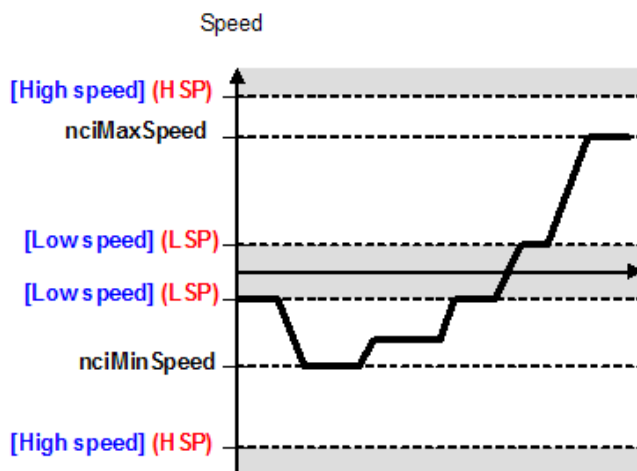
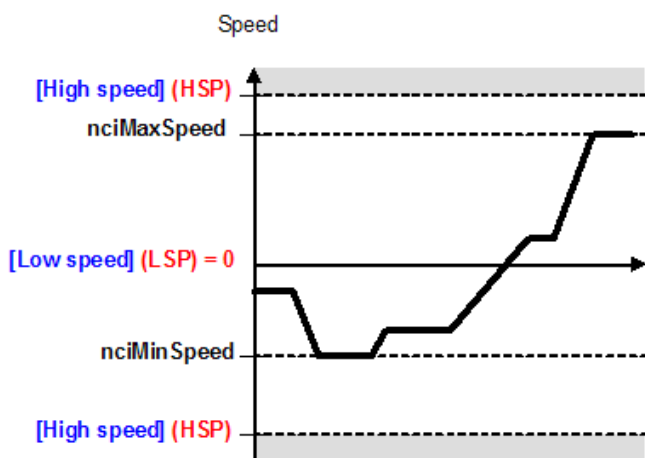
Конфигурационные признаки LonWorks **nciMaxSpeed** и **nciMinSpeed** представляют собой числа со знаком. Например, если **nciMaxSpeed** = 50 Гц и **nciMinSpeed** = 5 Гц, то карта LonWorks ограничивает задание преобразователя частоты в диапазоне от 20 Гц до 50 Гц с направлением вращения только вперед.



[High speed] (HSP) должен быть больше или равен **nciMaxSpeed**.



Если необходимо использовать реверсивное направление вращения, то значение **nciMinSpeed** должно быть отрицательным.



11. Сетевые переменные и конфигурационные признаки

■ Номинальная скорость двигателя (в оборотах в минуту) (nciNmlSpeed)

Данный конфигурационный признак предназначен для определения номинальной скорости двигателя в оборотах в минуту. Данное значение необходимо при определении минимальной и максимальной скорости двигателя через конфигурационные признаки **nciMinSpeed**, **nciMaxSpeed** (задаются в процентах от номинальной скорости).

Наименование	nciNmlSpeed
Ссылка SCPT	SCPTnomRPM
Индекс SCPT	158
Ссылка SNVT	SNVT_rpm
Индекс SNVT	102
Единица измерения	Оборотов в минуту
Диапазон изменения	От 0 до 65 535 оборотов в минуту
Определение	Номинальная скорость двигателя (в оборотах в минуту)

■ Номинальная частота двигателя (nciNmlFreq)

Данный конфигурационный признак предназначен для определения номинальной частоты двигателя.

Наименование	nciNmlFreq
Ссылка SCPT	SCPTnomFreq
Индекс SCPT	159
Ссылка SNVT	SNVT_freq_hz
Индекс SNVT	76
Единица измерения	0,1 Гц
Диапазон изменения	От 0 до 65 53,5 Гц
Определение	Номинальная частота двигателя

■ Минимальное время ускорения (nciRampUpTm)

Данный конфигурационный признак предназначен для определения минимального времени ускорения двигателя.

Наименование	nciRampUpTm
Ссылка SCPT	SCPTRampUpTm
Индекс SCPT	160
Ссылка SNVT	SNVT_time_sec
Индекс SNVT	107
Единица измерения	0,1 с
Диапазон изменения	От 0 до 65 53,5 с
Определение	Минимальное время ускорения

■ Минимальное время замедления (nciRampDownTm)

Данный конфигурационный признак предназначен для определения минимального времени замедления двигателя.

Наименование	nciRampDownTm
Ссылка SCPT	SCPTRampUpTm
Индекс SCPT	160
Ссылка SNVT	SNVT_time_sec
Индекс SNVT	107
Единица измерения	0,1 с
Диапазон изменения	От 0 до 65 53,5 с
Определение	Минимальное время замедления

11. Сетевые переменные и конфигурационные признаки

11. 12. Доступ к параметрам

■ Доступ к параметрам (nviParamCmd, nvoParamResp)

Управляющий контроллер может отслеживать или модифицировать любые параметры преобразователя частоты с помощью следующих функций: команды доступа к параметрам и ответа на команду доступа к параметрам. Данные функции позволяют контроллеру осуществлять полный доступ к характеристикам преобразователя частоты и предоставляют возможность конфигурирования ПЧ, используя сетевые переменные **nviParamCmd** и **nvoParamResp**.

Наименование	nviParamCmd
Ссылка SNVT	SNVT_preset
Индекс SNVT	94
Формат	Структура, 14 байт
Определение	Команда доступа к параметрам

Наименование	nvoParamResp
Ссылка SNVT	SNVT_preset
Индекс SNVT	94
Формат	Структура, 14 байт
Определение	Ответ на команду доступа к параметрам

Далее описано назначение полей структуры SNVT_preset и как они используются коммуникационной картой LonWorks преобразователя частоты:

Поле функционального кода "Learn"

В данном поле содержится код команды для преобразователя частоты ATV61. Значения могут быть следующими:

Значение	Element	Действие
3	LN_REPORT_VALUE	Команда чтения
2	LN_LEARN_VALUE	Команда записи (в оперативную память)

По команде записи значение параметра записывается в оперативную память ПЧ. В случае отключения питания преобразователя частоты данная модификация параметра теряется.

Если необходимо сохранить значение параметра в памяти EEPROM, то нужно установить значение 2 в параметр 8504 Расширенное слово управления (**CMi**).

Любое другое значение в данном поле приведет к появлению сообщения об ошибке в ответе на команду доступа к параметрам.

Поле выбора параметра "Selector"

Данное поле содержит логический адрес параметра преобразователя частоты в десятичном виде, который необходимо записать или прочитать. Запрос некорректного параметра приведет к появлению сообщения об ошибке в ответе на команду доступа к параметрам.

В программе управляющего контроллера необходимо произвести сравнение логического адреса параметра, содержащегося в ответном сообщении, с логическим адресом запрашиваемого параметра, чтобы определить, что полученная информация соответствует запросу, а не является ответом от другого контроллера или другого преобразователя частоты.

Подробная информация о коммуникационных параметрах преобразователя частоты (их логические адреса и возможные значения) содержится в руководстве по коммуникационным параметрам.

Поле значений "Value"

Данный массив содержит данные от ПЧ или для ПЧ. Все параметры преобразователя частоты хранятся в формате INT или UINT (слова длиной 16 бит; со знаком или без знака).

Старший байт данных хранится в байте [2], а младший байт хранится в байте [3].

Если необходимо отправить сообщение об ошибке, преобразователь частоты посылает значение 0xFF в байте [0] и соответствующий код ошибки в байте [3].

Поле кодов ошибок "Error codes"

Код ошибки	Описание
1	Некорректная функция для адресованного узла
2	Некорректный адрес параметра
3	Некорректное значение параметра
6	Узел занят

Поля даты и времени "Day", "Hour", "Minute", "Second", "Millisecond"

Поля даты и времени не поддерживаются коммуникационной картой LonWorks для ПЧ ATV61. Преобразователь частоты отвечает на запросы доступа к параметрам сразу же как только они поступают. Любые значения данных полей в команде доступа к параметрам игнорируются. Все значения данных полей в ответе на команду доступа к параметрам сбрасываются в 0.

11. Сетевые переменные и конфигурационные признаки

11. 13. Идентификация

■ Информация о расположении (nciLocation)

Данный конфигурационный признак содержит описание расположения преобразователя частоты в виде строки длиной 6 байт и хранится в специальной микросхеме Neuron Chip коммуникационной карты LonWorks.
Данная строка может быть передана по шине LonWorks.

Наименование	nciLocation
Ссылка SCPT	SCPTLocation
Индекс SCPT	17
Ссылка SNVT	SNVT_str_asc
Индекс SNVT	36
Диапазон изменения	Строка общей длиной 31 байт, заканчивающаяся значением NULL, в формате ASCII
Значение по умолчанию	Строка в формате ASCII, содержащая все нулевые значения ("0")
Определение	Информация о расположении

■ Идентификационная информация (nvoTypeVer)

Данная переменная обеспечивает идентификационную информацию о преобразователе частоты (торговая марка, каталожный номер, версия).

Наименование	nvoTypeVer
Ссылка SNVT	SNVT_str_asc
Индекс SNVT	36
Формат	Строка в формате ASCII
Определение	Идентификационная информация

Строка содержит следующие поля:

Торговая марка, пробел, каталожный номер, пробел, символ "V", номер версии (1 символ), символ ".", номер подверсии (до 2 символов)

Пример:

Telemeca ATV61H037M3 V1.12

11. Сетевые переменные и конфигурационные признаки

11. 14. Управление сетью

■ Время передачи Heartbeat (nciSndHrtBt)

Данный конфигурационный признак определяет максимальную длительность промежутка времени между автоматическим обновлением сетевых переменных:

- текущая скорость ПЧ в процентах (nvoDrvSpeed),
- выходной ток ПЧ (nvoDrvCurmt),
- выходное напряжение ПЧ (nvoDrvVolt),
- выходная мощность ПЧ (nvoDrvPwr),

Наименование	nciSndHrtBt
Ссылка SCPT	SCPTmaxSendTime
Индекс SCPT	49
Ссылка SNVT	SNVT_time_sec
Индекс SNVT	107
Единица измерения	0,1 с
Диапазон изменения	От 0,0 до 6 553,4 с
Значение по умолчанию	0 (нет автоматического обновления)
Определение	Время передачи Heartbeat

■ Время приема Heartbeat (nciRcvHrtBt)

Данный конфигурационный признак определяет максимальную длительность промежутка времени после последнего приема обновления хотя бы одной из сетевых переменных:

- задание скорости ПЧ (**nviDrvSpeedStpt**);
- масштабирование задания скорости ПЧ (**nviDrvSpeedScale**);
- задание частоты (**nviInvSetFreq**).

Если данные переменные не обновлялись дольше, чем время приема Heartbeat, преобразователь частоты переходит в состояние неисправности связи **[Com.network] (CnF)**, а параметрам **nviDrvSpeed**, **nviDrvSpeedScale** и **nviInvSetFreq** присваиваются исходные значения.

Поведение преобразователя частоты при появлении данной неисправности может быть законфигурировано, подробная информация приведена в разделе ["Сбои коммуникации", страница 21](#)

Наименование	nciRcvHrtBt
Ссылка SCPT	SCPTmaxRcvTime
Индекс SCPT	48
Ссылка SNVT	SNVT_str_asc
Индекс SNVT	36
Единица измерения	0,1 с
Диапазон изменения	От 0,1 до 6 553,4 с 0,0 (нет обнаружения ошибки связи)
Значение по умолчанию	0,0 (нет обнаружения ошибки связи)
Определение	Время приема Heartbeat

ПРЕДУПРЕЖДЕНИЕ

В случае некорректной настройки данной функции может произойти несчастный случай.

Если конфигурационный признак Время приема Heartbeat (**nciRcvHrtBt**) установлен в значение "0,0", то преобразователь частоты не переходит в состояние неисправности связи **[Com.network] (CnF)**.

В этом случае, как только восстанавливается коммуникация по шине LONWORKS, преобразователь частоты может запуститься с соответствии со словом управления LonWorks.

В соответствии со стандартом LONMARK данное значение установлено по умолчанию.

Несоблюдение этих указаний может привести к смерти, тяжелым травмам или повреждению оборудования.

11. Сетевые переменные и конфигурационные признаки

■ Минимальное время передачи (nciMinOutTm)

Данный конфигурационный признак определяет минимальный промежуток времени между автоматической передачей сетевых переменных.

Наименование	nciMinOutTm
Ссылка SCPT	SCPTminSendTime
Индекс SCPT	52
Ссылка SNVT	SNVT_time_sec
Индекс SNVT	107
Единица измерения	0,1 с
Диапазон изменения	От 0,0 до 6 553,4 с
	Значение 0,0 запрещает передачу
Значение по умолчанию	0,5 с
Определение	Минимальное время передачи

■ Время ожидания начала коммуникации после запуска (nciPwUpOutTm)

Данный конфигурационный признак определяет промежуток времени после включения питания или инициализации, по окончании которого запускается коммуникация.

Когда значение установлено в 0, процесс коммуникации запускается сразу после окончания процедуры инициализации коммуникационной карты LonWorks.

Наименование	nciPwUpOutTm
Ссылка SCPT	
Индекс SCPT	
Ссылка SNVT	SNVT_time_sec
Индекс SNVT	107
Единица измерения	0,1 с
Диапазон изменения	От 0,0 до 6 553,4 с Значение 0,0 обозначает, что передача начинается сразу же после того, как заканчивается процесс инициализации коммуникационной карты LonWorks
Значение по умолчанию	0,5 с
Определение	Время ожидания начала коммуникации после запуска

11. Сетевые переменные и конфигурационные признаки

11. 15. Сканер

■ Коммуникационный сканер (nviScannerOut1, nvoScannerIn1)

При конфигурировании данные сетевые переменные могут быть связаны с любым параметром преобразователя частоты. Подробная информация приведена в разделе [8. 3. Коммуникационный сканер](#).

С помощью данных переменных можно реализовать обмен параметрами ПЧ, не предусмотренными интерфейсом LonWorks.

Если на преобразователе частоты установлена программируемая карта встроенного контроллера, то с помощью данных переменных управляющий контроллер может обмениваться данными с приложением программируемой карты встроенного контроллера.

Наименование	nviScannerOut1	Наименование	nvoScannerIn1
Ссылка SNVT	SNVT_count_inc	Ссылка SNVT	SNVT_count_inc
Индекс SNVT	9	Индекс SNVT	9
Определение	Коммуникационный сканер выходов 1	Определение	Коммуникационный сканер входов 1

Данные сетевые переменные LonWorks соответствуют следующим параметрам преобразователя частоты:

nviScannerOut1: коммуникационный сканер, значение записываемого слова 1 (**nC1**) (12761 = 16#31D9);

nvoScannerIn1: коммуникационный сканер, значение прочитанного слова 1 (**nM1**) (12741 = 16#31C5).

ВНИМАНИЕ

В случае некорректной настройки данной функции может произойти несчастный случай.

Хотя любой параметр ПЧ можно связать с переменной **nviScannerOut1**, необходимо учитывать следующие правила:

- 1 нельзя связывать с переменной **nviScannerOut1** команду или задание скорости или частоты ПЧ (CMd, CMI, LFR, LFRD);
- 2 нельзя связывать с переменной **nviScannerOut1** настроечные параметры ПЧ, которые уже связаны с другими сетевыми переменными.

Несоблюдение этих указаний может привести к смерти, тяжелым травмам или повреждению оборудования.

