

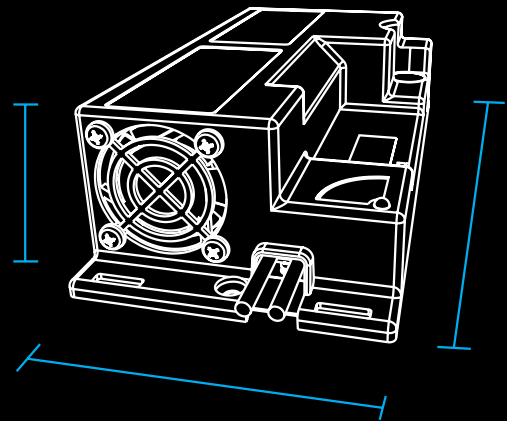
# UBC

## Однофазное ЗАРЯДНОЕ УСТРОЙСТВО

UBC – однофазное зарядное устройство, обеспечивающее высокую надежность и эффективность. Микропрограммное обеспечение устройства позволяет адаптировать их к любому типу аккумуляторных батарей.

Благодаря размерам и небольшому весу, эта модель идеально подходит для установки внутри транспортного средства, а также для монтажа «на стене». Таким образом, транспортное средство может быть заряжено от любой имеющейся розетки, без необходимости перемещения транспортного средства в специальную зону.

**ZIVAN**<sup>®</sup>  
HIGH FREQUENCY BATTERY CHARGERS



Вес: 0.85 кг

### Области применения



Штабелеры



Промышленная  
уборочная  
техника



Автопогрузчики



**ATTENZIONE:** Non rimuovere il coperchio: pericolo di scosse elettriche. Rivolgerti solo a personale autorizzato. Scollegare l'alimentazione prima di collegare o scollegare le connessioni alla batteria. Prima dell'utilizzo, leggere attentamente il libretto di istruzioni. Verificare che la curva di carica selezionata sia adatta al tipo di batteria che si deve ricaricare.

**ZIVAN** S.r.l. Poviglio (RE) Made in Italy  
Model : Battery Charger UBC  
Input : 230V~ 3A 50-60Hz  
Output : 24V~ 16A  
Code : FMBF9E-010000  
Serial No. : 0123456789  
WU/a Pb Acid  
Im: 15A  
U1: 28.8V  
I1: 12.6A  
Um: 33V  
I2: 4% C5

1	100Ah
2	80Ah
3	60Ah

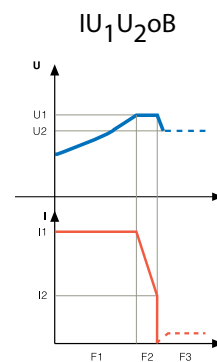
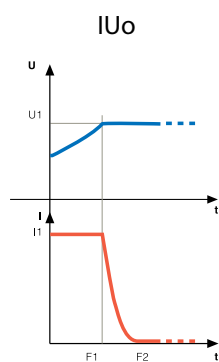
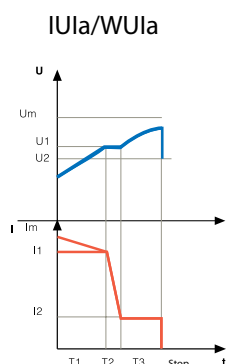
V	Время заряда			Тип	VAC	I1	I MAX	Выходы
	7-8,5ч	9-11ч	12-13ч					
12	70-95	120		12B 18A	230	15	18	2
24	80	100	125	24B 15A	230	12,5	15	3

## Технические характеристики

- Напряжение питания: **230 VAC ± 10 %**
- Частота: 50 – 60 Hz
- КПД: > 85 %
- Ток, потребляемый батареей: < 1 mA
- Диапазон рабочей температуры: от -20 до + 50 °C
- Защита от короткого замыкания по выходу (предохранитель)
- Защита от обратной полярности (предохранитель)
- Точность напряжения на выходе: ± 0,5 %
- Охлаждение: принудительное
- Корпус: металлический, с ударопрочными накладками из ABS
- Размер: 235 x 115 x 65 мм
- Вес нетто: 0,85 кг
- Степень защиты: IP20



## Основные зарядные кривые



ДИСТРИБЬЮТОР В РОССИИ И СТРАНАХ СНГ

Телефоны:  
в Москве: +7 (499) 40-40-484  
email: [info@batteryservice.ru](mailto:info@batteryservice.ru)  
web: [www.batteryservice.ru](http://www.batteryservice.ru)



**HIGH FREQUENCY BATTERY CHARGERS**  
**ZIVAN SRL**  
Via Bertona, 63/1 | 42028 Poviglia (RE) Italia  
Тел: +39 0522 960593  
Факс: +39 0522 967417  
email: [info@zivan.it](mailto:info@zivan.it)  
web: [www.zivan.it](http://www.zivan.it)

# Аксессуары для однофазных зарядных устройств UBC



Код. **S30003**

## Выключатель

Отключает зарядное устройство при отключении зарядных кабелей с батареи



Код. **P14006** - 50 см

Код. **P14002** - 100 см

Код. **P14005** - 250 см

Код. **P14008** - 400 см

## LED индикатор с d=20мм

Отображает фазу заряда зарядного устройства.

Установочное отверстие d=22 мм.



Код. **C02540** - 28 см

## LED индикатор с d=5мм

Отображает фазу заряда зарядного устройства.

Установочное отверстие d=6,5 мм.



Код. **P13011** - 250 см

## Дистанционный индикатор d=20 мм.

Отображает фазу зарядки зарядного устройства (установочное отверстие d=22 мм).

ДИСТРИБЬЮТОР В РОССИИ И СТРАНАХ СНГ

Телефоны:

в Москве: +7 (499) 40-40-484

email: [info@batteryservice.ru](mailto:info@batteryservice.ru)

web: [www.batteryservice.ru](http://www.batteryservice.ru)