

> Управление системой отопления, вентиляции и кондиционирования воздуха (HVAC)

Сокращение энергозатрат и шумоподавление при использовании промышленного вентилятора



Требования заказчика

Заказчик заинтересован в максимальной энергоэффективности промышленного вентилятора и снижении энергозатрат. Также требуются функции удаления пыли с площадки и шумоподавления.

Использование преобразователя частоты ATV 61 позволяет осуществлять запуск и контроль скорости вентилятора. Преобразователь оснащен встроенным ПИД-регулятором, может подключаться к АСУ зданием. Степень защиты IP54 обеспечивает возможность использования в суровых климатических условиях.

Рекомендации поставщика

+ Базовое оборудование, обеспечивающее рациональное использование энергии

Преобразователь частоты Altivar 61 является оптимальным решением для регулирования скорости вентилятора. Кроме того, использование ПЧ обеспечивает сокращение энергозатрат и повышение удобства пользователей:

- ПЧ Altivar 61 легко встраивается в АСУЗ благодаря опциональным коммуникационным платам.
- Благодаря макроконфигурациям и меню простого запуска Altivar 61 позволяет производить немедленный запуск, а также быструю установку настроек.

> Крупный план

ATV 61

Кардинальный элемент Ваших систем!



ATV61HD75N4



→ Подробное описание: стр. 105 данного каталога

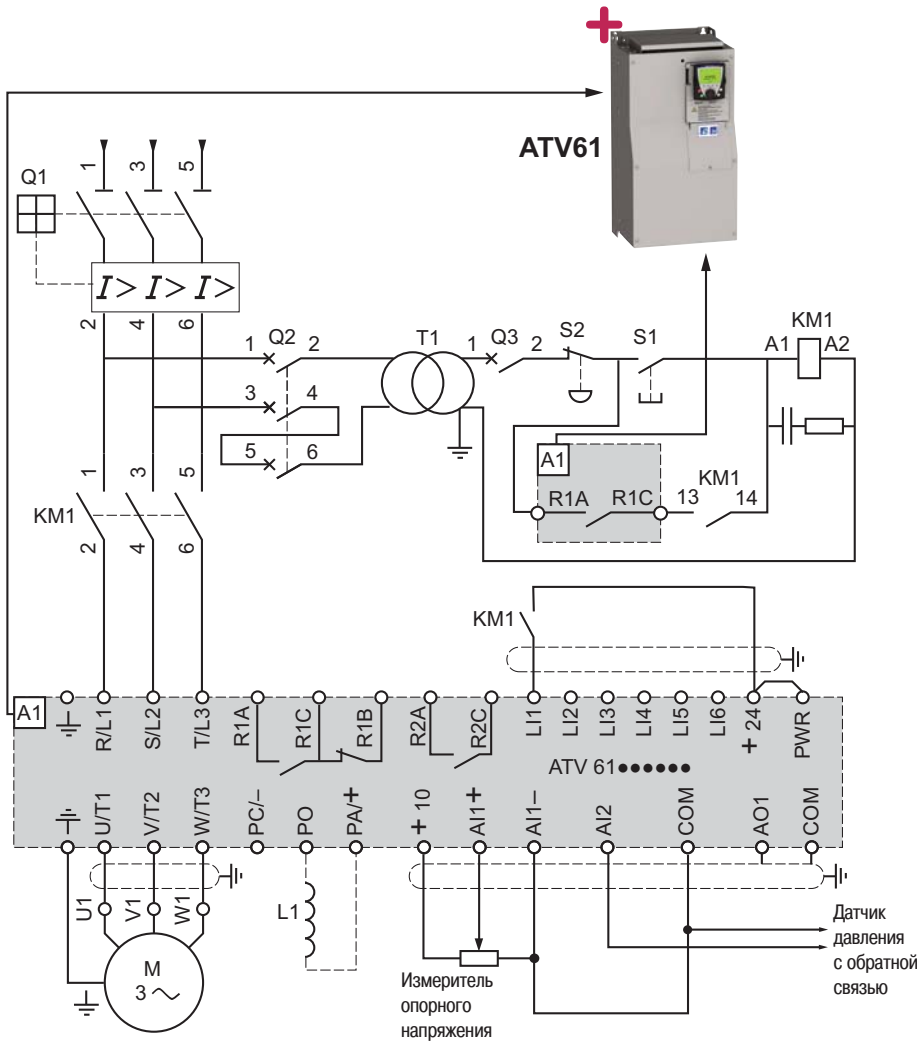
→ Полный перечень изделий приводится в указателе каталожных номеров (стр. 128 данного каталога)



> Преимущества

- > Экономия энергии, потребляемой промышленными предприятиями на которых применяются вентиляторные установки.
- > Использование ПЧ обеспечит регулирование скорости вентилятора, что позволяет избежать регулирования расхода воды с помощью задвижки и сэкономить энергию.
- > Управление вентилятором, работающим со скоростью 80% от номинальной, обеспечит сокращение энергозатрат в 2 раза!

Принципиальная схема предлагаемого решения



> Используемые изделия

Изделие	Описание	Кол-во	№ по каталогу	Страница
ATV 61	Преобразователь частоты	1	ATV61HD75N4	128
KM1	Контактор	1	LC1F185M5	129
L1	Дроссель постоянного тока	1	W3A4511	129
Q1	Автоматический выключатель	1	NS250NMA	129
Q2	Автоматический выключатель (рассчитан на двойной ном. ток первичной обмотки трансформара тока T1)	1	GV2L	129
Q3	Автоматический выключатель управления	1	GB2CB05	129
S1, S2	Кнопочные выключатели	1	XB4B или XB5A	129
T1	Трансформатор тока, 100 ВА на первичной обмотке, 220 В на вторичной обмотке	1	-	-