



for a greener tomorrow



**MITSUBISHI  
ELECTRIC**

*Changes for the Better*

FACTORY AUTOMATION

# СЕМЕЙСТВО FR

Преобразователи частоты



- Экономичность
- Надежность
- Безопасность
- Удобство
- Сетевая коммуникация
- Функциональность

# Мировое значение Mitsubishi Electric



Девиз Mitsubishi Electric – «Перемены к лучшему» – ведет в будущее, полное перспектив.

## *Changes for the Better*

Для разработки самых высоких технологий мы собрали лучшие умы. Мы осознаем, что технология является движущей силой изменений к лучшему нашей жизни. Она вносит комфорт в повседневную жизнь, повышает эффективность бизнеса и придает динамику общественному развитию. Mitsubishi Electric объединяет технологию и новаторство для достижения перемен к лучшему.

Mitsubishi Electric активно действует во многих областях:

### **Энергетические и электрические системы**

Самое разнообразное энергетическое оборудование – от генераторов до масштабируемых экранов большого формата.

### **Электронные приборы**

Широкий спектр сверхсовременных полупроводниковых компонентов для систем и изделий.

### **Бытовые приборы**

Надежная продукция для конечного потребителя (например, кондиционеры и бытовая электроника).

### **Информатика и коммуникация**

Коммерческое и потребительское оборудование, изделия и системы.

### **Промышленные системы автоматизации**

Максимизация производительности и эффективности благодаря передовым технологиям.

# Содержание

Шесть факторов успеха	5	
Модельный ряд	6	
FR-A800 – Превосходные свойства привода	7–9	
FR-F800 – Энергосберегающий преобразователь	10	
FR-E700 SC – Компактные преобразователи	11	
FR-D700 SC – Стандартные преобразователи	12	
Периферия и программное обеспечение	13	
Применение в производстве бумаги	14	
Применение в конвейерах	15	
Применение в мешалках	16	
Потенциалы экономии	17	
Your solution partner	19	

# Всемирное доверие

Компания Mitsubishi Electric может предложить вам решение в области приводов, подходящее для любого возможного применения. Более 25 миллионов установленных преобразователей частоты делают нас одним из крупнейших производителей во всем мире. Наши преобразователи частоты демонстрируют свою высокую экономичность, надежность, функциональность и гибкость даже в суровых промышленных условиях.

Преобразователи Mitsubishi Electric находят практическое применение в многочисленных отраслях и установках. При этом экономические и технические преимущества наших преобразователей воспроизводятся в своих технологиях и другие производители.



## Всегда на переднем фронте технологий

Инновационные технологии делают преобразователи Mitsubishi Electric максимально динамичными приводными системами, существенно экономящими энергию. Примерами этого новаторского превосходства являются новые функции RSV-Управление (Real Sensorless Vector Control, настоящее бессенсорное векторное управление) и АОЕС-Управление (Advanced Optimum Excitation Control, улучшенное оптимальное управление возбуждением).

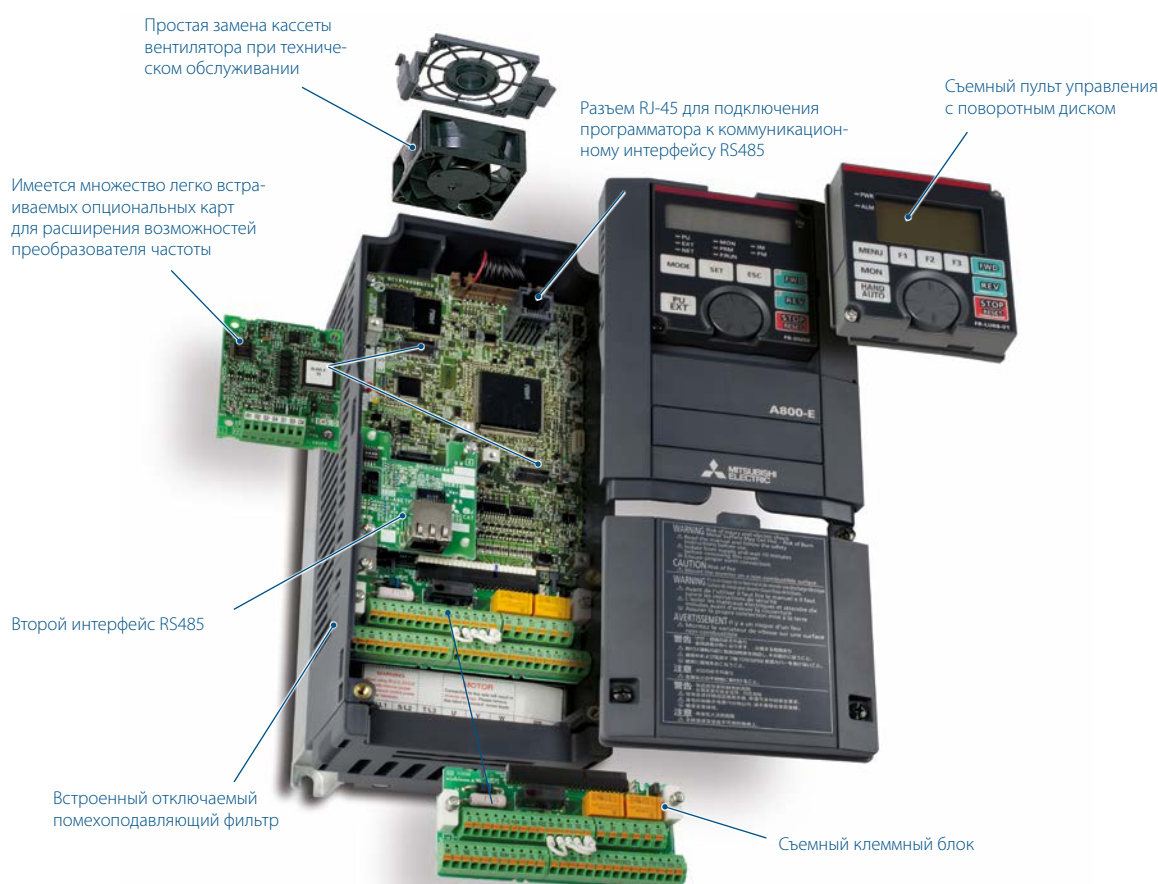
## Соответствие мировым нормам и стандартам

Преобразователи частоты Mitsubishi Electric отвечают всем нормам и стандартам директивы Европейского Союза «Установки низкого напряжения» 73/23/ЕЕС и директивы «Машины» 98/37/ЕС. Все устройства имеют знак «СЕ» и сертификаты UL, cUL и EAC.



Преобразователи Mitsubishi Electric имеют все национальные и международные сертификаты.

# Шесть факторов успеха



Простая замена кассеты вентилятора при техническом обслуживании

Разъем RJ-45 для подключения программатора к коммуникационному интерфейсу RS485

Съемный пульт управления с поворотным диском

Имеется множество легко встраиваемых опциональных карт для расширения возможностей преобразователя частоты

Второй интерфейс RS485

Встроенный отключаемый помехоподавляющий фильтр

Съемный клеммный блок

## Экономичность

Применение преобразователей Mitsubishi Electric позволяет экономить до 60 % энергии, при этом сокращается вредный выброс CO<sub>2</sub> в окружающую среду.

## Надежность

Многочисленные защитные и противоперегрузочные функции, высококачественные термостойкие конденсаторы, охлаждающий вентилятор специального исполнения, не требующий дополнительной смазки в течение всего срока службы, а также двойная лакировка управляющих и силовых плат обеспечивают надежную и бесперебойную эксплуатацию.

Среди прочего, высокое качество производства обеспечивается и сертификацией Mitsubishi Electric по принципу «Шести сигм».

## Безопасность

Помимо широко известных, всемирных норм и стандартов, эти преобразователи частоты имеют также сертификаты DNV, ABS, BV, LR и NK.

Для повышенного уровня безопасности некоторые типоряды преобразователей частоты оснащены встроенной защитной функцией STO (Safe Torque Off – Безопасное отключение крутящего момента).

## Комфорт

Встроенный многофункциональный пульт с поворотным диском позволяет быстро и эффективно вводить все необходимые параметры привода, а также отображать на дисплее различные рабочие параметры и сообщения о неисправностях.

## Гибкость

Открытость для всех наиболее распространенных сетей, таких как CC-Link, CC-Link IE Field, Profibus DP/V1, Profinet, DeviceNet™, EtherNet IP, EtherCat, CanOpen, SSCNETIII/H, LonWorks и BACnet (мировой стандарт коммуникации в автоматизации зданий).

## Функциональность

Основными достоинствами преобразователей Mitsubishi Electric являются функциональность, возможность системного интегрирования.

*Для некоторых преобразователей частоты, часть опций не возможны. Пожалуйста, проверьте их совместимость.*

# Всегда оптимальное решение



Многогранная производственная программа позволяет правильно выбрать продукт.

## Большой выбор для любых применений

Как для простых, так и для взыскательных задач у Mitsubishi Electric обязательно найдется нужный привод. Благодаря широкому модельному ряду с различными мощностями и вариантами оснащения, пользователь сможет подобрать подходящий преобразователь частоты для любых решений в области приводов.

При применении в небольших пространствах преимуществом является тот факт, что преобразователи Mitsubishi Electric имеют различные варианты перегрузочной способности.

Во многих случаях можно применять небольшие преобразователи с более низкой стоимостью и расходами на эксплуатацию, позволяющие при этом экономить пространство.

Некоторые преобразователи частоты Mitsubishi Electric в стандартном исполнении имеют перегрузочную способность 250%. Преимущество для пользователей заключается в том, что при одном и том же типоразмере наши преобразователи предоставляют более чем двойную мощность по сравнению с конкурентами.

# FR-A800 – Превосходные свойства привода

Преобразователи частоты Mitsubishi Electric базируются на прогрессивных технологиях для оптимального регулирования крутящего момента и частоты вращения двигателя.

Преемник успешной серии FR-A700 оснащен новейшим высокоскоростным процессором производства Mitsubishi Electric. Улучшенные свойства регулирования и повышенное быстродействие гарантируют надежную и точную работу при решении самых разнообразных задач привода.

Среди выдающихся свойств этих преобразователей можно назвать встроенный интерфейс USB для программирования и копирования параметров, легко читаемый пульт управления, оптимальный баланс мощности, функции экономии энергии, повышенную безопасность системы и три слота расширения для широкого выбора опций и карт сетевой коммуникации.

Преобразователь FR-A800 отличается впечатляющей приспособляемостью к требованиям, предъявляемым к системе – от станочной обработки, в том



FR-A800 применяется для решения широкого спектра задач например, в подъемно-транспортном оборудовании

числе обработки форм, до намоточной техники. Поэтому он воплощает в себе экономичное и чрезвычайно универсальное решение для множества применений.

В серии FR-A800 обеспечена полная обратная совместимость с серией FR-A700. Параметры можно без проблем скопировать с помощью программного обеспечения FR Configurator2. Для согласования с замедленным реагированием старых станков имеется возможность настроить задержку для входных и выходных сигналов FR-A800.

## Основные характеристики FR-A800

### ДИАПАЗОН МОЩНОСТИ

0,4–630 кВт

### ВХОД

200/400/500/600 В\* 3 ф. (50/60 Гц)

### ВЫХОДНАЯ ЧАСТОТА

0–590 Гц, особое исполнение 0–1000 Гц

### КЛАСС ЗАЩИТЫ

FR-A840/A820: до 30 кВт IP20

FR-A840/A820: начиная с 37 кВт IP00

FR-A846: IP55, FR-A860: IP00

### БЕЗОПАСНОСТЬ

Встроена функция STO

### УПРАВЛЕНИЕ

U/f, OEC, RSV, CLV, встроенный контроллер, превосходная автонастройка для асинхронных и синхронных двигателей

### ВСТРОЕННЫЕ ИНТЕРФЕЙСЫ

Modbus® RTU, Modbus® TCP/IP, CC-Link IE Field Basic, веб-сервер, RS485, USB

### ОПЦИИ

Аналоговые и дискретные входы/выходы, обратная связь на основе энкодера

\* в зависимости от класса мощности

### СЕТИ ОБМЕНА ДАННЫМИ

CC-Link, CC-Link IE Field, Profibus DP V1, Profinet, DeviceNet™, EtherNet IP, EtherCat, SSCNETIII/H, Can bus

### ЗАЩИТА ОТ ЭЛЕКТРОМАГНИТНЫХ ПОМЕХ

встроена



Интеллектуальные решения для любой задачи

# Привод для вашего успеха



FR-A800: мощность диапазоном от 0.4 до 630 кВт

## Интеллектуальные функции для любой задачи

### Бессенсорное векторное управление (RSV)

Благодаря инновационной функции бессенсорного векторного управления (Real Sensorless Vector Control – RSV), преобразователи Mitsubishi Electric способны управлять частотой вращения и крутящим моментом двигателя переменного тока без использования энкодера. Максимальная динамика, точность и качество регулирования обеспечиваются во всем диапазоне частоты вращения. При этом двигатель обретает оптимальную динамическую характеристику частоты вращения, отличную плавность вращения и высокий пусковой момент. Таким образом, преобразователи FR-A800 имеют свойства, которые прежде были возможны лишь у приводов постоянного тока или сервосистем.

### Автоматическая настройка данных двигателя

Основой для оптимального управления безэнкодерным векторным приводом являются точные данные двигателя. Все преобразователи серии FR-A800 оснащены функцией автонстройки для асинхронных двигателей (IM) и двигателей с постоянными магнитами (PM), которая менее чем за минуту определяет все величины, необходимые для моделирования двигателя – даже при неподвижном двигателе.

Имеется возможность сохранять настройки для двух двигателей. При автонстройке в режиме реального времени автоматически определяются и компенсируются изменения этих данных во время работы (например, вызванные изменением температуры).

Еще один метод настройки – простая настройка усиления (Easy Gain Tuning) – упрощает оптимизацию регулятора скорости. При этом автоматически распознаются свойства двигателя и на их основе настраиваются оптимальные параметры регулирования отпадает необходимость в их ручной подстройке.

### Позиционирование по экономному тарифу

Используя функцию векторного управления с обратной связью (Closed Loop Vector Control), преобразователи частоты FR-A800 можно применять для задач позиционирования. Возможно полное позиционирование от точки к точке, в том числе различные функции референцирования.

### Регулирование на оптимальный ток возбуждения

Регулирование на оптимальный ток возбуждения доводит КПД двигателя до максимума и тем самым дополнительно экономит энергию. Например, по сравнению с двигателем, управляемым по характеристике U/f и работающим при 10%-ной нагрузке, возможно повышение эффективности приблизительно на 15%.

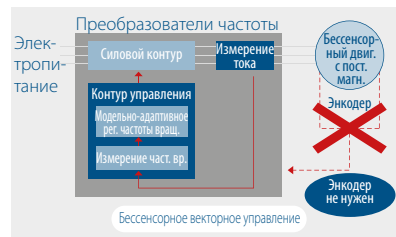
## Повышение производительности и одновременная экономия энергии

Функции экономии энергии оптимально согласованы с системой и целью применения. С помощью монитора энергии можно в любой момент легко определить имеющийся потенциал экономии. Измеренные значения выходной мощности можно выводить в виде импульсных сигналов. Внешнее 24-вольтовое питание управляющего контура позволяет эксплуатировать систему даже при выключенном главном питании.

## Функциональность контроллера

Встроенный в FR-A800 и FR-F800 программируемый контроллер гарантирует оптимальное согласование преобразователя частоты с запросами пользователя. Функции контроллера обеспечивают непосредственный доступ ко всем параметрам привода и способны в качестве самостоятельного контрольно-управляющего устройства выполнять задачи управления установкой. Защита паролем предотвращает несанкционированный доступ к Вашим ноу-хау.

Функции контроллера легко программируются с помощью среды программирования GXWorks2, разработанной Mitsubishi Electric.



Бессенсорное векторное управление обеспечивает быстрое реагирование при регулировании частоты вращения

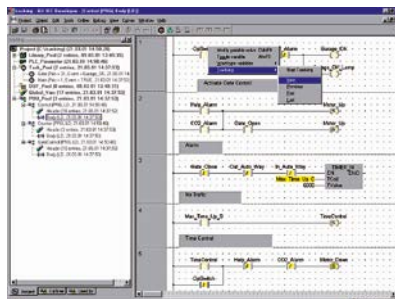


Грузы можно точно позиционировать с помощью обратной связи на основе энкодера.





Простое управление с помощью панели GOT



Простой интерфейс с навигацией в проекте для удобного программирования



Настройка – это просто!

## Привязка к различным коммуникационным сетям

Контролировать преобразователь частоты и управлять им можно через коммуникационную сеть. Имеются коммуникационные опции для наиболее важных сетей: CC Link, CC-Link IE Field, Profibus DP/DPV1, Profinet, DeviceNet™, EtherNet/IP, EtherCat, CANopen, SSCNETIII/H, LonWorks и VACnet. В стандартном исполнении поддерживается коммуникация RS485 (протокол преобразователей частоты Mitsubishi Electric, протокол Modbus® RTU).

## Применение в системах позиционирования

В настоящее время все преобразователи частоты серии FR-A800 вместе с сервоприводами можно применять в составе системы управления движением. Подключение происходит по принципу «Plug and Play» через сеть SSCNETIII/H. Преобразователь частоты FR-A800 может работать в качестве привода главной (ведущей) оси, что способствует глубокой интеграции приводов в существующие концепции управления.

## Отказоустойчивость благодаря самодиагностике

Преобразователи частоты серии FR-A800 способны отслеживать собственную функциональную надеж-

ность. Новаторские функции диагностики и технического обслуживания контролируют все компоненты, подверженные износу, и заблаговременно сигнализируют о необходимости замены. Тем самым привод защищен от выходов из строя и длительных простоев.

Многочисленные защитные и противо-перегрузочные функции обеспечивают бесперебойную работу, высочайшую степень готовности и эксплуатационную надежность.

## Увеличенный срок службы

Преобразователи частоты Mitsubishi Electric известны своими большими сроками службы. Но даже здесь преобразователь FR-A800 снова бьет рекорды. Он рассчитан более чем на 10 лет работы. Ваши инвестиции защищены.

## Четыре диапазона перегрузочной способности

Многие изготовители преобразователей частоты устанавливают для своей продукции различные режимы перегрузки, однако, редко более чем два режима. Для FR-A800 определены целых четыре диапазона перегрузки! Это облегчает выбор оптимального преобразователя для каждого применения.

## Удобный для пользователя

С помощью поворотного диска, встроенного в пульт управления, пользователь получает непосредственный доступ ко всем важным параметрам. Вы можете выбрать пульт, наиболее полно отвечающий вашим запросам. Это может быть пульт LU с жидкокристаллическим дисплеем, расширенными функциями индикации и часами реального времени, либо более экономный вариант DU с 5-разрядным 12-сегментным дисплеем.

К преобразователям частоты серии FR-A800 можно также подключить графические панели управления (GOT) Mitsubishi Electric. Параметры коммуникации для привязки к панели оператора настраиваются автоматически по принципу «plug and play». Для высокого комфорта пользования панели GOT оснащены удобным и интуитивно понятным дисплеем с высокой разрешающей способностью и возможностью сенсорного управления.

## Простой ввод в эксплуатацию

Наладочное программное обеспечение FR Configurator2 создает для пользователя комфортные условия при настройке преобразователя частоты. В стандартном исполнении интерфейс USB работает по принципу «plug and play». Параметры и программы ПЛК можно легко копировать на обычные носители данных, подключаемые через USB.

# FR-F800 – энергосберегающий преобразователь



Промышленные насосные системы – вотчина преобразователей FR-F700!

Преобразователи частоты серии FR-F800 специально разработаны для насосов, вентиляторов, систем отопления, кондиционирования и вентиляции. Помимо классов защиты IP00/IP20, эти энергоэкономные преобразователи отличаются простым, однако надежным управлением и вводом в эксплуатацию, превосходными возможностями контролирующего администрирования и опциональными возможностями сетевой коммуникации.

Встроенные функции (например, режим предварительного заполнения или функциональность контроллера) способствуют снижению стоимости и сложности многих систем, так как позволяют отказаться от дополнительных компонентов.

## Энергоэффективность

Именно в приводе насосов и вентиляторов можно существенно улучшить энергетический баланс. Особенно в нижнем диапазоне частоты вращения или в режиме малой нагрузки можно достичь большой экономии энергии – до 60 %.

Дополнительный эффект экономии энергии достигается использованием передовой технологии высоко-развитого оптимального управления возбуждением (АОЕС), разработанной Mitsubishi Electric. Эта новая функция создает в двигателе оптимальный магнитный поток, уменьшая потери. Результат: максимальная эффективность двигателя при высочайшем КПД.

## Простое управление

Поворотный диск пульта управления позволяет быстро вводить все необходимые параметры привода, что сокращает время программирования и ввода в эксплуатацию.

## Большой срок службы

10 лет службы: FR-F800 соответствует данному запросу благодаря усовершенствованным конденсаторам и вентиляторам. Эти свойства, а также простота техобслуживания и автоматические предупреждения, делают FR-F800 одним из самых надежных преобразователей.

## Основные характеристики FR-F800

### ДИАПАЗОН МОЩНОСТИ

0.75–630 кВт

### ВХОД

200/400 В пер. т., 3 ф. (50/60 Гц)

### ВЫХОДНАЯ ЧАСТОТА

0–590 Гц

### КЛАСС ЗАЩИТЫ

до 22 кВт IP20, начиная с 30 кВт IP00

### БЕЗОПАСНОСТЬ

Встроена функция STO

### УПРАВЛЕНИЕ

U/f, АОЕС, SMF, встроенный контроллер

### ВСТРОЕННЫЕ ИНТЕРФЕЙСЫ

Modbus® RTU, Modbus® TCP/IP, BacNet, BacNet IP, CC-Link IE Field Basic, RS485

### ОПЦИИ

Аналоговые и дискретные входы/выходы

### СЕТИ ОБМЕНА ДАННЫМИ

CC-Link, CC-Link IE Field, Profibus DP V1, Profinet, DeviceNet™, EtherNet/IP, EtherCat, CAN bus

### ЗАЩИТА ОТ ЭЛЕКТРОМАГНИТНЫХ ПОМЕХ

встроена



# FR-E700 SC – компактный преобразователь

Благодаря усовершенствованным функциям и аппаратной оснащённости (встроенный интерфейс USB, встроенный поворотный диск настройки, дисплей), а также широкому диапазону регулирования FR-E700 SC можно охарактеризовать как универсальный, экономичный преобразователь для самых разнообразных задач.

## Мал, да удал

Данные преобразователи хорошо зарекомендовали себя во множестве применений: в текстильных машинах, подъемнотранспортном оборудовании, приводах дверей и ворот, вентиляторах и насосах. Они оснащены расширенным векторным управлением Mitsubishi Electric и уже при частоте всего в 1 Гц достигают 150 %-ного крутящего момента. Благодаря функции автонастройки данный режим возможен даже при сильно колеблющихся характеристиках двигателя. Это означает достаточную мощность в любом окружении, даже при самых низких частотах вращения.



Типография – лишь одна из многочисленных областей применения серии FR-E700 SC.

## Встроенная функция аварийного останова

Серия FR-E700 SC оснащена двухканальным аварийным остановом для надежного останова. Это дает возможность безопасной эксплуатации в соответствии с европейской директивой «Машины», без необходимости

подключения дополнительного контактора. Таким образом, FR-E700 SC отвечает стандартам ISO 13849-1, PLd и IEC 60204-1 кат. 0.

## Интеллектуальное регулирование

Благодаря встроенному ПИД-регулятору эти преобразователи можно без дополнительных затрат использовать, например, для регулирования расхода насосов или температуры.

## Возможность подключения к сети обмена данными

Возможность встраивания различных опциональных карт позволяет подключить преобразователь частоты FR-E700 SC к открытым коммуникационным сетям как Profibus DP, DeviceNet™ или CC-Link.

## Основные характеристики FR-E700 SC

### ДИАПАЗОН МОЩНОСТИ

0.1–2.2 кВт 1 ф., 0.1–15 кВт 3 ф.

### ВХОД

100 В, 1 ф./200 В, 1/3 ф./  
400 В, 3 ф. (50/60 Гц)

### ВЫХОДНАЯ ЧАСТОТА

0.2–400 Гц

### КЛАСС ЗАЩИТЫ

IP20

### БЕЗОПАСНОСТЬ

Встроена функция STO

### УПРАВЛЕНИЕ

U/f, оптимальный ток возбуждения, векторное, расширенное управление вектором потока

### ВСТРОЕННЫЕ ИНТЕРФЕЙСЫ

Modbus® RTU, Modbus® TCP,  
CC-Link IE Basic, RS485, USB

### СЕТИ ОБМЕНА ДАННЫМИ

CC-Link, Ethernet, Multi Ethernet  
Profibus DP, DeviceNet™, LonWorks



# FR-D700 SC – стандартный преобразователь



Приводы дверей и ворот – лишь одно из многообразных применений серии FR-D700SC.

воротным диском позволяет быстро вводить все необходимые параметры привода. Для пользователя это означает экономию времени и связанное с этим снижение стоимости.

Благодаря такой оснащённости FR-D700 SC является отличным выбором как для простых, так и для более притязательных применений. Типичные примеры использования – приводы подачи и транспортировки, обрабатывающие станки, приводы ворот и дверей.

## Компактный монтаж

Сверхкомпактные преобразователи FR-D700 SC можно разместить вплотную друг к другу. Благодаря этому экономится ценное место в распределительном шкафу.

## Первый шаг в мир приводов

Преобразователи серии FR-D700 SC задают тон в области самых малых приводов и облегчают вступление в современную технику приводов с переменной частотой вращения. Они характеризуются сверхкомпактным исполнением и многочисленными технологическими функциями. Поэтому серия FR-D700 SC превосходно подходит для решения простых задач привода, где пространство лимитировано.

Продуманные функции и свойства, например, упрощенный монтаж проводки благодаря пружинным клеммам, встроенный поворотный диск настройки, светодиодный дисплей и широкий диапазон регулирования вращения выводят серию FR-D700 SC в ранг нового стандарта для сверхкомпактного класса.

## Встроенная функция STO, аварийного выключения

Серия FR-D700 SC имеет двухканальный аварийный останов для надеж-

ного останова. Таким образом, серия FR-D700 SC отвечает стандартам ISO 13849-1, PLd и IEC 60204-1 Cat. 0.

## Простота применения

Преобразователь FR-D700 SC особенно удобен для стандартных задач. Встроенная панель управления с по-



## Основные характеристики FR-D700 SC

### ДИАПАЗОН МОЩНОСТИ

0.1–2.2 кВт 1 ф., 0.4–7.5 кВт 3 ф.

### ВХОД

100 В, 1 ф./200 В,  
1/3 ф./400 В, 3 ф. (50/60 Гц)

### ВЫХОДНАЯ ЧАСТОТА

0.2–400 Гц

### КЛАСС ЗАЩИТЫ

IP20

### БЕЗОПАСНОСТЬ

Встроена функция STO

### УПРАВЛЕНИЕ

U/f, оптимальный ток возбуждения, управление вектором потока (general-purpose magnetic flux vector control)

### ВСТРОЕННЫЕ ИНТЕРФЕЙСЫ

Modbus® RTU, RS485



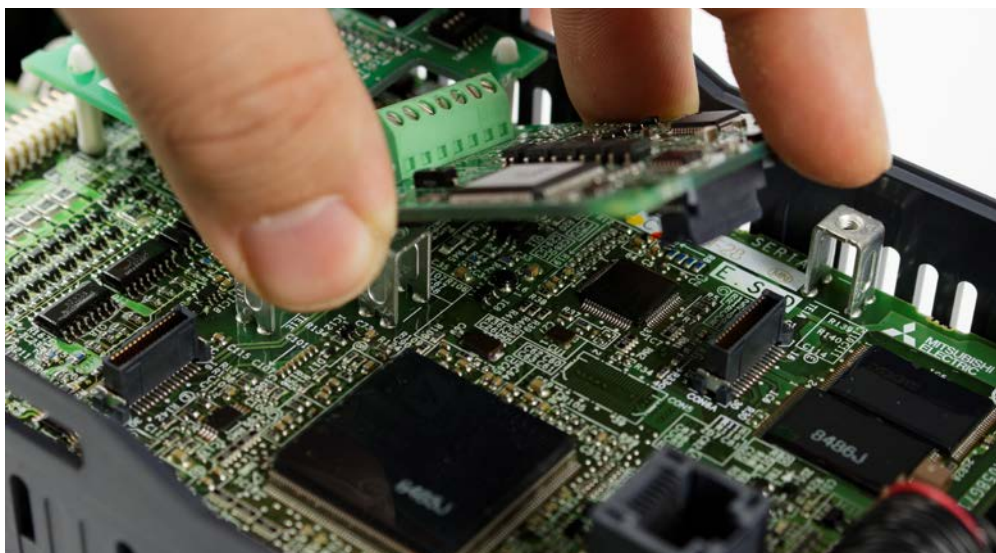
# Разнообразная периферия и принадлежности

## Удобное программное обеспечение

Удобное для пользователя наладочное программное обеспечение FR-Configurator работает под Windows®, т. е. преобразователи можно конфигурировать с помощью обычного компьютера. В одной сети можно параллельно настраивать, эксплуатировать и контролировать несколько преобразователей. Для связи используется либо интерфейс RS458, либо опциональный адаптерный кабель SC-FR PC. Для связи используется интерфейс RS485, порт USB (кроме FR-D700) или опциональный адаптерный кабель SC-FR для соединения с компьютером.

## Удобные панели управления

Встроенные (только FR-E/FR-D700) или съемные панели управления (у всех других преобразователей) позволяют расширить комфортность управления по желанию пользователя. Предлагается клавиатура для непосредственного ввода числовых значений. 4-строчный жидкокристаллический дисплей выво-



Экономящий время вставной монтаж

дит информацию в виде текста на 8 языках – рабочие параметры, названия параметров, сообщения о состояниях и сообщения о неисправностях.

## Эффективные блоки рекуперации

В большинстве случаев энергия, которую двигатель вырабатывает в генераторном режиме, преобразуется тормозными резисторами в тепло и тем самым утрачивается. Блок питания и рекуперации FR-NC2 возвращает эту энергию в сеть, благодаря чему ее можно использовать для питания других преобразователей частоты. Блок питания и рекуперации оснащен высококачественными фильтрами для эффективно подавления высших гармоник.

## Многочисленные

Опциональные компоненты оптимизируют и расширяют совместимость систем. Дополнительные тормозные опции дроссели и фильтры обеспечивают применимость преобразователей даже в самых сложных промышленных условиях.

Объем выполняемых функций можно расширить с помощью опциональных карт, например, с дополнительными аналоговыми или дискретными входами и выходами.

## Прочный и рациональный цокольный шкаф

Отдельный монтажный шкаф для преобразователей серии FR-F840 позволяет легко смонтировать отдельно стоящую систему преобразователя частоты с классом защиты IP20 для размещения в электрическом цеху.

Цокольные шкафы полностью собраны. В них можно разместить сглаживающий реактор звена постоянного тока, силовой выключатель или – если необходимо – дополнительный помехоподавляющий фильтр.

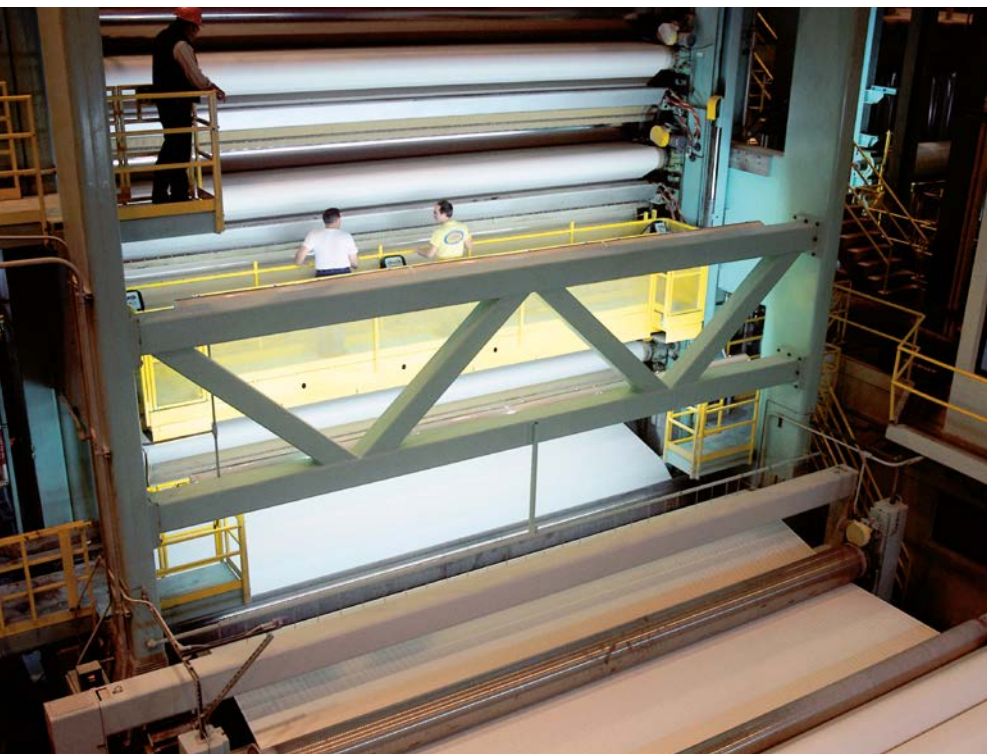


Рекуперация энергии в сочетании с эффективным подавлением высших гармоник – блок FR-NC2

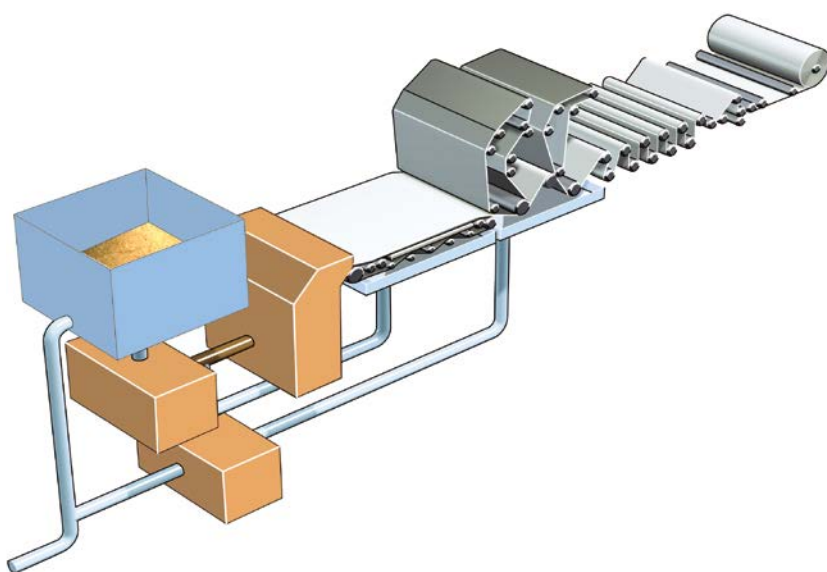


Наладка привода с помощью портативного компьютера с ОС Windows

# Повышение производительности



В производстве бумаги производительность имеет размерность «тонн в час».



Повышение производительности

## Синхронная работа – требование современ- ного производства

В полиграфической и бумажной промышленности точная синхронная работа приводов – синоним максимальной производительности и высочайшего качества. На протяжении всего печатного и производственного процесса приводы должны держать под контролем бумажное полотно. Интеллектуальная функция регулирования двигателя в преобразователях Mitsubishi Electric в кратчайшее время обрабатывает фактические значения процесса и максимально быстро подстраивает частоту вращения и крутящий момент к заданному значению. Это исключает обрыв или извивание полотен бумаги.

Функция Power-Down-Braking способствует бережному обращению с материалом, которая после отключения напряжения или при аварийном выключении машины позволяет контролировать торможение привода. Так достигается максимальная производительность и неизменное качество.

В расширенной версии эта система регулирования в состоянии последовательно управлять четырьмя двигателями в переменном и/или переключаемом режиме от одного преобразователя частоты.

## Надежность в самых суровых условиях

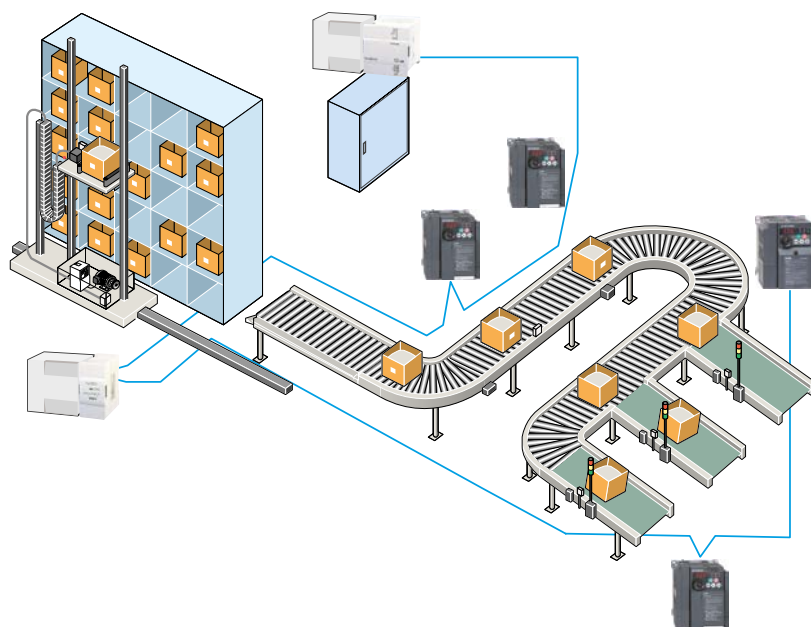
В полиграфической и бумажной промышленности высокая температура и высокая влажность воздуха – это норма. Поэтому в наиболее совершенных моделях FR-F800 и FR-A800 конденсаторы рассчитаны на внутреннюю температуру 105 °С. Управляющие и силовые платы покрыты защитным лаком в соответствии с IEC 60721-3-3, класс 3C2, а охлаждающие вентиляторы опираются на запаянные промышленные подшипники со специальной смазкой.

# Оптимальная скорость

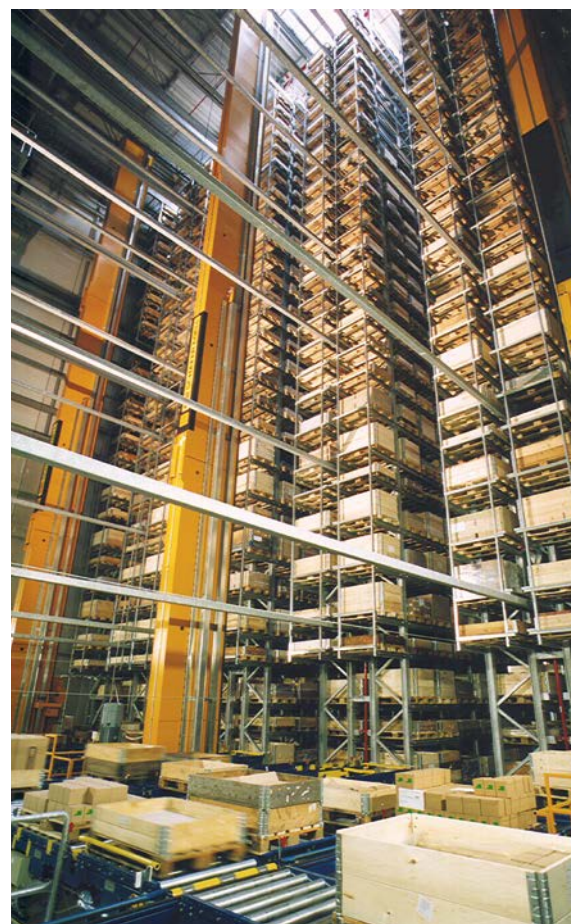
## Высокая скорость регулирования – требование наших дней

Конвейеры и системы логистики нуждаются в постоянных скоростях и частотах вращения, чтобы быстро и целенаправленно транспортировать товары. Как при пустом, так и при заполненном конвейере приводы должны обеспечивать одинаковую динамику. Если внезапно возникли колебания нагрузки, например, вызванные самопроизвольными скоплениями материала на конвейере, приводы должны реагировать как можно быстрее, чтобы обеспечить оптимальный поток материала.

Именно здесь нужно самое малое время вывода на заданное значение частоты вращения и крутящего момента, чтобы эффективно компенсировать внезапные колебания нагрузки. Если время вывода на заданное значение составляет максимум 5 миллисекунд, вы можете быть уверены, что затор продукции не возникнет и цепочка рабочих процессов не окажется под угрозой.



Палетизация и хранение в многоярусной складской системе

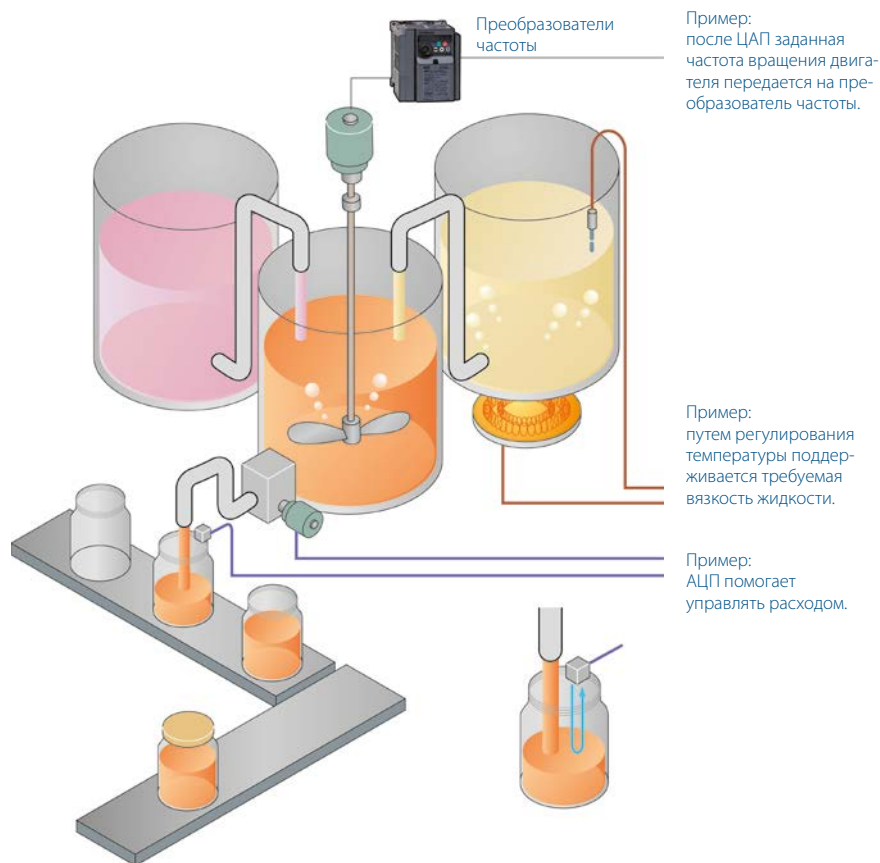


Там, где электродвигатели никогда не простаивают, преобразователи Mitsubishi Electric экономят круглые сутки!

## Быстрая установка и ввод в эксплуатацию

Заказчики из отрасли транспорта и логистики желают работать по принципу «Plug and Play», чтобы сократить время монтажа и ввода в эксплуатацию. Поэтому многие из наших преобразователей в стандартном исполнении оснащены встроенным помехоподавляющим фильтром и встроенным тормозным блоком.

# Большая экономия



Обработка аналоговых значений является важным разделом техники автоматизации и облегчает управление процессами.



Оптимальное использование энергии, например, в сложных насосных установках

## Изменяемая частота вращения и эффективность

От приводов насосов, вентиляторных установок и мешалок требуется максимальная эффективность.

В отличие от механических решений, преобразователи частоты Mitsubishi Electric всегда способны мобилизовать максимальные потенциалы экономии в энергопотреблении.

Каждый раз, когда имеется возможность заменить общепринятые приводы постоянного тока современными трехфазными приводами, отпадает многозатратное, обременительное техническое обслуживание. Выходы привода из строя, которые в худшем случае могут привести к простоям всей мешалки, сводятся к минимуму.

## Экономия энергии при запусках и торможении

Разработанная Mitsubishi Electric технология АОЕС (улучшенное оптимальное управление возбуждением) обеспечивает максимальную нагрузку привода при минимальном потреблении энергии. В подключенном двигателе создается такой магнитный поток, при котором КПД оптимален. Повышенная энергетическая эффективность особенно достигается в фазе разгона и торможения.



# Использование потенциала экономии

## Энергозатратно – значит дорого

Энергия становится все дороже. Выше половины электроэнергии, расходуемой в промышленности, приходится на электродвигатели. До 96 % стоимости, возникающей на протяжении срока службы электродвигателя, приходится на стоимость электроэнергии. К сожалению, при рассмотрении стоимости именно этот пункт едва учитывается или не учитывается вовсе. Максимальный потенциал экономии часто оставляется без внимания.

Чтобы обеспечить бесперебойную работу установки при полной нагрузке, возникающей редко, и в некоторых случаях еще иметь запас для расширения, вентиляторы, например, обычно рассчитываются так, чтобы при эксплуатации они были нагружены в среднем на 65 % или меньше.

### Пример расходов на энергию

Управляемый преобразователем вентилятор (синяя линия) использует энергию для нагнетания воздуха. Вентилятор, дросселируемый заслонкой и подключенный непосредственно к электросети (желтая линия), в большом диапазоне производительности бессмысленно расходует преобладающую часть потребляемой энергии.

Воздушная заслонка (традиционное решение)



Преобразователи Mitsubishi Electric оправдывают капиталовложения.

В обычных системах регулирование установки осуществляется вентиляционными заслонками, резко уменьшающими коэффициент полезного действия, в частности, при средней нагрузке. Однако функцию управления заслонкой можно легко заменить путем применения преобразователей частоты, снизив расход электроэнергии на 20 или даже 60 %.

## Бессмысленное растрачивание энергии

Многие установки проектируются с избыточными размерами. Это приводит к тому, что КПД многих приводных систем далек от оптимального. Следствие – излишний расход энергии.

## Контрмеры

Если управление частотой вращения происходит путем изменения частоты тока, то можно уменьшить ток, потребляемый медленно вращающимися двигателями. Преобразователь позволяет согласовывать двигатель с на-



Экономьте электроэнергию с помощью преобразователей Mitsubishi Electric

грузкой. Преобразователь, вырабатывающий токи переменной частоты и амплитуды, экономит энергию, уменьшает износ двигателя и сводит к минимуму износ приводного агрегата.

Кроме того, рабочие процессы приобретают значительную гибкость.

# Возможность применения в любой установке



Преобразователи частоты Mitsubishi Electric находят применение во многих областях

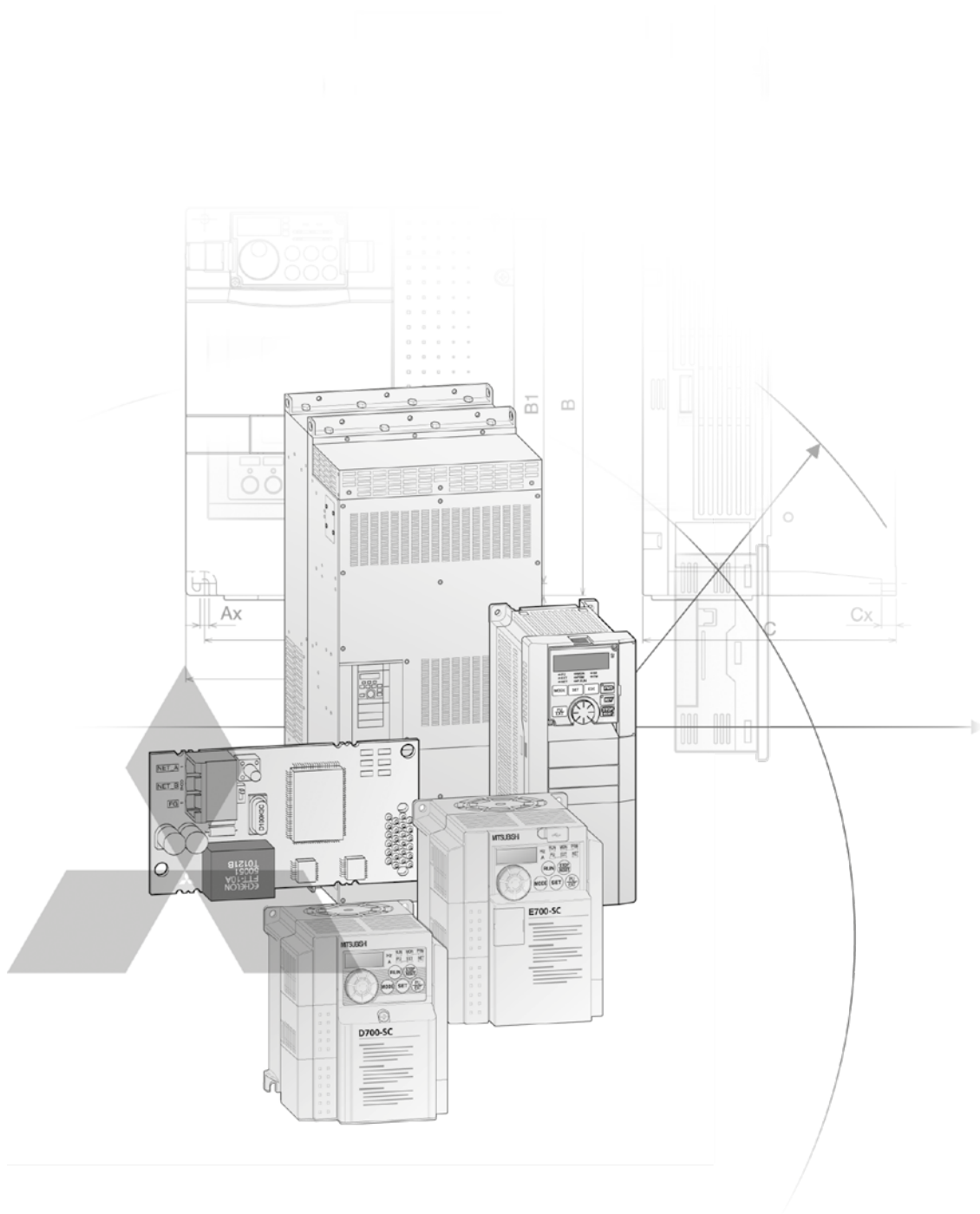
Уже более 30 лет Mitsubishi Electric имеет 13 представительств в Европе. За это время хорошие связи и надежные партнерские отношения развились в обширную и постоянно растущую сеть.

С технической стороны фундамент для индивидуальных решений автоматизации образуют три «Центра производства и автоматизации». При этом планируется открытие новых центров.

Европейская сервисная сеть предоставляет интерфейсы для опытных инженеров и предлагает дистрибьюторам поддержку на протяжении каждой фазы проекта.

Продукция Mitsubishi Electric хорошо зарекомендовала себя во многих областях промышленности. Ниже мы приводим некоторые примеры прикладных задач, решенных нашими заказчиками с помощью преобразователей частоты Mitsubishi Electric:

- Фармацевтическая и химическая промышленность
  - дозировка
  - упаковка
  - системы манипулирования
- Промышленность пластмасс
  - приводы шпинделей
  - литьевые машины
  - экструдеры
  - центрифуги
- Полиграфическая промышленность
- Текстильная промышленность
  - намоточные машины
  - подающие установки
  - моечные машины
- Обработка промышленности
  - фрезерные и шлифовальные станки
  - сверлильные станки
  - пилы
  - гидравлические установки
  - станки для обработки металла, камня, дерева и пластмассы
  - металлорежущие станки
  - многоярусные склады
- Транспорт
  - управление санитарным оборудованием на пассажирских судах
  - управление санитарным оборудованием в железнодорожных составах
  - управление насосами в пожарных автомобилях
  - управление автомобилями для утилизации отходов
- Коммунальные устройства
  - утилизация сточной воды
  - насосы для питьевой воды
  - насосы грунтовой воды
- Сельское хозяйство
  - системы орошения
  - уборочные машины
  - лесопильные заводы
- Автоматизация зданий
  - дымососные установки
  - регулирование вентиляции
  - кондиционеры
  - управление лифтами
  - управление дверными приводами
  - распределение энергии
  - управление насосами в бассейнах
- Строительная промышленность
  - строительные машины
  - буровые системы для прокладки туннелей
  - цепные транспортеры
  - конвейеры
  - краны и подъемные механизмы
  - камнедробилки
- Пищевая промышленность
  - изготовление продуктов питания
  - обработка пищевых продуктов
  - палетировщики



## Техническая информация

## Прочие описания продукции Mitsubishi Electric

### Брошюры

#### Семейство Q/L

Каталог модульных программируемых контроллеров и принадлежностей серий MELSEC System Q и MELSEC L

#### Семейство FX

Каталог компактных программируемых контроллеров и принадлежностей семейства MELSEC FX

#### Семейство HMI

Каталог панелей оператора, программного обеспечения для мониторинга и принадлежностей

#### Семейство MR

Каталог сервоусилителей, серводвигателей, контроллеров позиционирования и принадлежностей

#### Семейство робототехники

Каталог промышленных роботов и принадлежностей

#### Семейство LVS

Каталог низковольтных коммутационных аппаратов, силовых контакторов и автоматических выключателей

#### Книга по автоматизации

Описание всех средств автоматизации Mitsubishi Electric: преобразователей частоты, сервоусилителей, серводвигателей, робототехники и т. д.

---

#### Дополнительные возможности

Данный каталог разработан для того, чтобы дать обзор существующей линейке преобразователей частоты Mitsubishi Electric. Если вы не найдете нужную информацию в этом каталоге, воспользуйтесь и другими предлагаемыми источниками, содержащими дополнительную информацию по конфигурированию, техническим решениям, ценам или возможностям поставки.

Пожалуйста, посетите нас в интернете. Ответы на многие технические вопросы имеются на нашем сайте <https://ru3a.mitsubishielectric.com>.

Кроме того, этот сайт предоставляет простой и быстрый доступ к другим техническим данным, а также к текущей информации о нашей продукции и предлагаемых услугах. С сайта можно бесплатно скачать руководства по эксплуатации и каталоги на разных языках.

Если у вас имеются вопросы по технической части, ценам или возможностям поставки, обратитесь к одному из наших дистрибьюторов или дилеров.

Дистрибьюторы и дилеры Mitsubishi Electric охотно ответят на ваши технические вопросы и окажут вам поддержку при проектировании.

Перечень всех дистрибьюторов имеется на обратной обложке этого каталога или на нашем сайте в разделе «Контакты».

#### Примечание к этому каталогу

Этот каталог содержит обзор поставляемой продукции. В отношении конструкции системы, конфигурирования, установки и эксплуатации должны дополнительно соблюдаться руководства по используемым приборам. Обращайте внимание на то, чтобы все системы, которые вы составляете с применением приборов из этого каталога, были безопасны в эксплуатации, соответствовали вашим запросам и отвечали правилам конфигурирования, изложенным в руководствах на приборы.

Технические изменения могут быть совершены без предварительного уведомления. Все зарегистрированные товарные знаки признаются.

© Mitsubishi Electric Europe B.V., Factory Automation - European Business Group

**Продукция Mitsubishi Electric Europe B.V., которая перечислена и описана в этом документе, не требует получения разрешения на экспорт, а также не входит в список товаров и технологий двойного применения.**

**1** **Общее описание**

- ♦ Обзор продукции..... 4
- ♦ Специальные функции ..... 6
- ♦ Общее описание..... 12

**2** **Характеристики**

- ♦ Серия FR-D700 SC..... 15
- ♦ Серия FR-E700 SC ..... 19
- ♦ Серия FR-F800 ..... 23
- ♦ Серия FR-A700 ..... 30
- ♦ Серия FR-A800 ..... 36
- ♦ Обзор параметров..... 54
- ♦ Общие условия эксплуатации для всех преобразователей частоты..... 55
- ♦ Неевропейские модели..... 113

**3** **Аксессуары**

- ♦ Обзор внутренних и внешних опций ..... 58
- ♦ Помехоподавляющие фильтры ..... 63
- ♦ Фильтр du/dt ..... 66
- ♦ Синусный фильтр ..... 66
- ♦ Сетевые дроссели ..... 67
- ♦ Дроссели звена постоянного тока ..... 68
- ♦ Монтажная рама и напольные блоки ..... 69
- ♦ Пульты управления ..... 70
- ♦ Тормозные блоки ..... 71
- ♦ Тормозные резисторы ..... 72
- ♦ Блоки рекуперации..... 73
- ♦ Profibus Gateway ..... 76
- ♦ Наладочное программное обеспечение FR Configurator..... 77

**4** **Размеры**

- ♦ Панели управления..... 78
- ♦ Преобразователи частоты ..... 79
- ♦ Дроссели звена постоянного тока ..... 99
- ♦ Сетевые дроссели ..... 101
- ♦ Помехоподавляющие фильтры ..... 102
- ♦ Фильтр du/dt и синусный фильтр ..... 105
- ♦ Тормозные блоки ..... 106
- ♦ Тормозные резисторы ..... 108
- ♦ Блоки рекуперации..... 109
- ♦ Profibus Gateway ..... 109

**5** **Приложение**

- ♦ Указатель ..... 116

## Преобразователи частоты Mitsubishi Electric

Многообразие моделей облегчает пользователю выбор оптимального преобразователя Mitsubishi Electric для индивидуальной задачи.

Имеются пять различных серий преобразователей частоты:

Преобразователи частоты выпускаются в диапазоне мощности от 0.1 до 630 кВт.

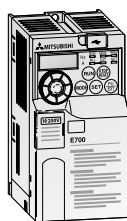
Преобразователи частоты Mitsubishi Electric в стандартном исполнении имеют перегрузочную способность 250 %. Это означает, что они имеют двойные показатели по сравнению с конкурирующими преобразователями той же номинальной мощности. Кроме того, преобразователи Mitsubishi Electric имеют ограничение активного тока. Это обеспечивает превосходные характеристики реагирования систем векторного управления током и придает уверенность разработчикам требовательных приводов.

Система мгновенно распознает большие токи и благодаря своей быстрой реакции автоматически ограничивает их, позволяя двигателю нормально продолжать работу на пороговом токе.

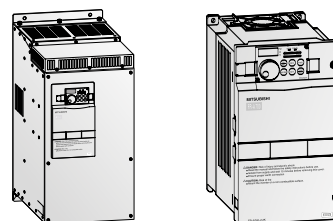
### FR-D700 SC



### FR-E700 SC

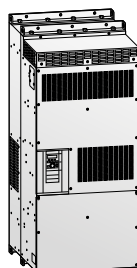
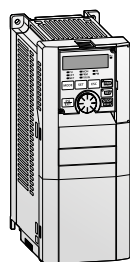


### FR-A700

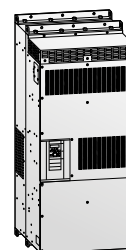


	200 В	400 В	200 В	400 В	400 В	600 В
Тип	FR-D720S-□-SC-EC	FR-D740-□-SC-EC	FR-E720S-□-SC-EC/E6	FR-E740-□-SC-EC/E6	FR-A741-□	FR-A770-□-K-79
Номинальный диапазон выходной мощности двигателя	0.1–2.2 кВт	0.4–7.5 кВт	0.1–2.2 кВт	0.4–15 кВт	5.5–55 кВт	355–560 кВт
Диапазон частот	0.2–400 Гц	0.2–400 Гц	0.2–400 Гц	0.2–400 Гц	0.2–400 Гц	0.2–400 Гц
Электропитание	Однофазное, 200–240 В (-15%/+10%)	Трехфазное, 380–480 В (-15%/+10%)	Однофазное, 200–240 В (-15%/+10%)	Трехфазное, 380–480 В (-15%/+10%)	Трехфазное, 380–480 В (-15%/+10%)	Трехфазное, 600–690 В (±10%)
Класс защиты	IP20	IP20	IP20	IP20	IP00	IP00
Технические данные	см. стр. 15	см. стр. 15	см. стр. 20	см. стр. 20	см. стр. 31	см. стр. 31

### FR-F800



### FR-CC2

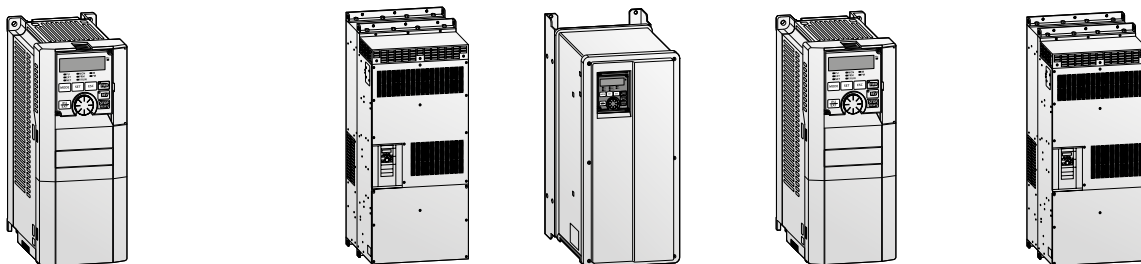


	200 В	400 В	600 В
Тип	FR-F820-□-3-N6/60	FR-F840-□-2-60 FR-F840-□-E2-60	FR-F842-□-2-60 FR-F842-□-E2-60
Номинальный диапазон выходной мощности двигателя	0.75–132 кВт	0.75–355 кВт	355–630 кВт
Диапазон частот	0.2–590 Гц	0.2–590 Гц	0.2–590 Гц
Электропитание	Трехфазное, 200–240 В (-15%/+10%)	Трехфазное, 380–500 В (-15%/+10%)	Трехфазное, 380–500 В (-15%/+10%)
Класс защиты	IP20	IP00/IP20	IP00
Технические данные	см. стр. 26	см. стр. 25	см. стр. 25

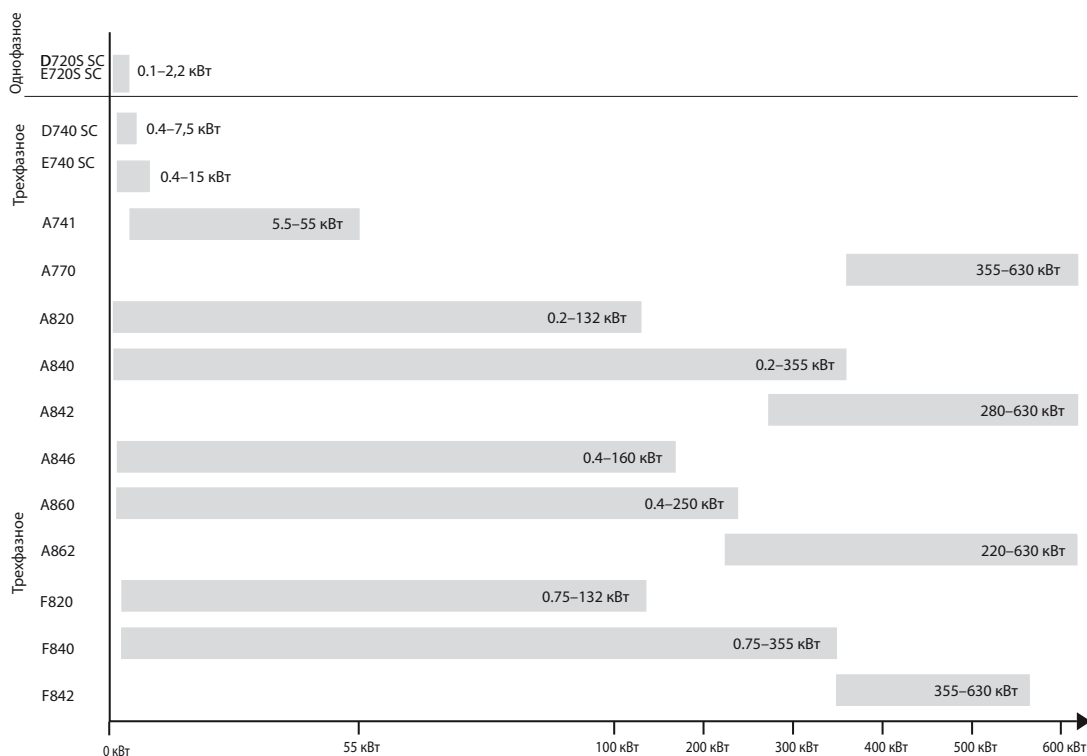
Возможна простая и надежная коммуникация преобразователей частоты Mitsubishi Electric через стандартизованные промышленные сети, например, CC-Link, CC-Link IE Field, Profibus DP/V1, Profinet, DeviceNet™, EtherNet IP, EtherCat, CANopen, LonWorks, RS485/Modbus® RTU, SSCNet. Это позволяет встраивать преобразователи частоты в комплексные системы автоматизации.

Преобразователи Mitsubishi Electric являются энергосберегающими устройствами и позволяют обеспечить максимальное использование мощности привода при минимальном потреблении энергии. Оптимизация магнитного потока обеспечивает минимальное потребление электроэнергии и максимальную эффективность работы привода. Значительный энергосберегающий эффект достигается при глубоком регулировании скорости вращения, особенно на малых скоростях, с использованием алгоритма регулирования по заданной характеристике напряжение/частота.

## FR-A800



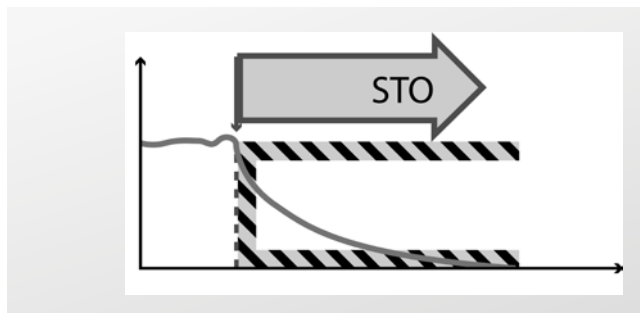
200 В		400 В		600 В	
<b>FR-A820-□-1-N6/60/U6</b>	<b>FR-A840-□-2-60</b> <b>FR-A840-□-E2-60</b>	<b>FR-A842-□-2-60</b> <b>FR-A842-□-E2-60</b>	<b>FR-A846-□-2-60</b> <b>FR-A846-□-E2-60</b>	<b>FR-A860-□-1-N6/60</b>	<b>FR-A862-□-1-60</b>
0.2–132 кВт	0.2–355 кВт	280–630 кВт	0.4–160 кВт	0.4–250 кВт	220–630 кВт
0.2–590 Гц	0.2–590 Гц	0.2–590 Гц	0.2–590 Гц	0.2–590 Гц	0.2–590 Гц
Трехфазное, 200–240 В (-15%/+10%)	Трехфазное, 380–500 В (-15%/+10%)	Трехфазное, 380–500 В (-15%/+10%)	Трехфазное, 380–500 В (-15%/+10%)	Трехфазное, 525–600 В (-15%/+10%)	Трехфазное, 525–600 В (-15%/+10%)
IP20	IP00/IP20	IP00	IP55	IP00	IP00
см. стр. 41	см. стр. 37	см. стр. 38	см. стр. 39	см. стр. 43	см. стр. 44



■ «Безопасный останов или Safe Torque Off (STO)» в соответствии со стандартом EN 61800-5-2.

☑D700 ☑E700 ☑A700 ☑A800 ☑F800

STO означает «Safe Torque Off» («безопасное отключение крутящего момента»). Эта функция предотвращает перезапуск двигателя (по какой бы то ни было причине), отключая подачу энергии на двигатель. Подключенный двигатель вращается по инерции до остановки. По сравнению с традиционной контакторной техникой, встроенная функция безопасности уменьшает затраты на аппаратуру и ее обслуживание, повышает коэффициент готовности оборудования и увеличивает срок его службы. Функция STO является стандартным оснащением преобразователей частоты. Она сертифицирована по стандарту EN61800-5-2.

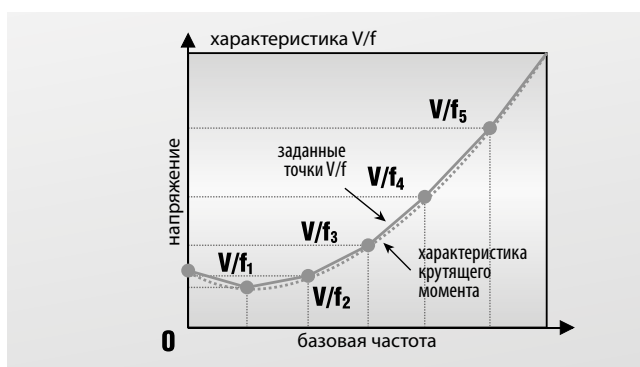


■ Гибкая 5-точечная характеристика V/f

☐D700 ☐E700 ☑A700 ☑A800 ☑F800

Управление по характеристике V/f (напряжение/частота) позволяет генерировать любую характеристику V/f от момента запуска машины и до достижения базовой частоты или базового напряжения. Таким образом, можно оптимально согласовать требуемые опорные точки V/f с характеристикой крутящего момента машины.

- Настройкой параметров для опорных точек от V/f<sub>1</sub> до V/f<sub>5</sub> возможно получить любую характеристику V/f.
- Например, для машины с высоким коэффициентом трения покоя и низким коэффициентом трения скольжения настройте характеристику так, чтобы в нижнем диапазоне частоты вращения происходил подъем напряжения для более высокого пускового момента.



■ Векторное управление магнитным потоком

☑D700 ☑E700 ☑A700 ☑A800 ☑F800

Встроенная система векторного управления потоком позволяет достигать больших крутящих моментов даже при низких скоростях двигателя.

Если используется бессенсорное векторное управление преобразователей серии FR-A700, высокоскоростное векторное управление с высокой точностью и быстрой реакцией возможно даже при использовании обычных электродвигателей без энкодера.

Если на преобразователе FR-A800 установлен модуль FR-A8AP, возможно полное векторное управление с обратной связью по скорости.

Возможно высокоскоростное управление с быстрой реакцией и высокой точностью (управление на нулевую скорость, сервоблокировка), управление крутящим моментом и позиционное управление.

Векторное управление отличается превосходными характеристиками по сравнению с V/f управлением. При этом достигаются характеристики, сравнимые с машинами постоянного тока.

■ Бессенсорное векторное управление двигателем с постоянными магнитами

☐D700 ☐E700 ☐A700 ☑A800 ☑F800

● Как устроен двигатель с постоянными магнитами (PM)?  
 Двигатель с постоянными магнитами - это синхронный двигатель, в ротор которого встроены сильные постоянные магниты. Различают два вида таких двигателей: двигатель с внутренними постоянными магнитами (Interior Permanent Magnet), в котором магниты вмонтированы в ротор, и двигатель с поверхностными постоянными магнитами (Surface Permanent Magnet), в котором магниты расположены на поверхности ротора.

● Что означает «бессенсорное векторное управление двигателем с постоянными магнитами»?  
 Частота вращения и положение полюсов двигателя – две величины, необходимые для управления двигателем с постоянными магнитами – определяются без энкодера (датчика импульсов). Определение частоты вращения внутри преобразователя частоты позволяет точно управлять синхронным двигателем, приближаясь по точности к сервоприводу, причем без использования энкодера.





## ■ Функция предотвращения рекуперации

D700 E700 A700 A800 F800

Эта функция может предотвращать отключение преобразователя частоты, вызванное перенапряжением промежуточного звена постоянного тока, если в преобразователь поступает большое количество энергии от генераторной нагрузки (например, при торможении двигателя или если нагрузка сама вращает приводной двигатель).

При достижении запрограммированного порогового значения преобразователь может автоматически повысить выходную частоту или деактивировать тормозной участок характеристики.

Чувствительность реакции, динамику и рабочий диапазон можно регулировать.

Например, эта функция может предотвратить отключение с сигнализацией о перенапряжении, если скорость вентилятора, управляемого преобразователем частоты, возросла под действием тяги от другого вентилятора, работающего в том же вентиляционном канале. В этом случае функция временно повышает выходную частоту выше заданного значения.

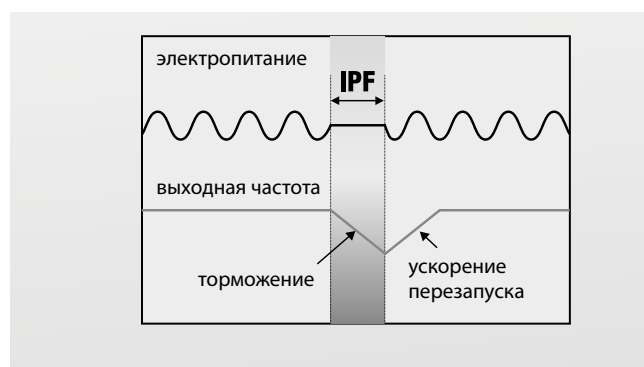
Данную функцию можно также использовать для затормаживания нагрузки с помощью напряжения шины постоянного тока, без использования тормозных модулей.

## ■ Автоматический перезапуск после кратковременного провала питания

D700 E700 A700 A800 F800

После недолгого исчезновения питания нормальная работа насосных и вентиляторных установок может быть автоматически возобновлена. Система просто повторно активирует двигатель, вращающийся по инерции, и снова автоматически разгоняет его до заданной скорости.

На графике ниже показано, как может реагировать преобразователь частоты при кратковременном исчезновении электропитания. Вместо полного выбега и останова двигателя, двигатель снова автоматически «подхватывается» преобразователем частоты и повторно разгоняется до прежней скорости.



## ■ Новаторская функция автонастройки

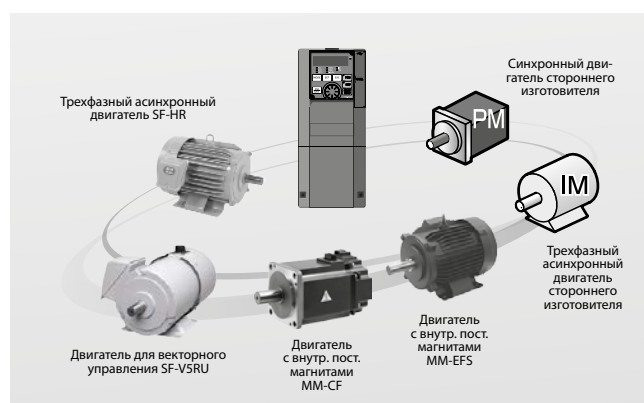
D700 E700 A700 A800 F800

### Подключение любого двигателя.

Новоразработанная функция автонастройки для синхронных двигателей позволяет управлять двигателями с постоянными магнитами (PM) сторонних изготовителей. Можно в равной степени эксплуатировать синхронные и трехфазные асинхронные двигатели Mitsubishi Electric и двигатели иных марок\*. Тем самым уменьшается количество запасных двигателей, которое требуется хранить на складе.

### Двойное использование запасного преобразователя частоты

Для привода двигателей двух различных типов (синхронных и асинхронных) достаточно всего одного запасного преобразователя частоты. Таким образом, необходимое количество запасных преобразователей частоты уменьшается вдвое.

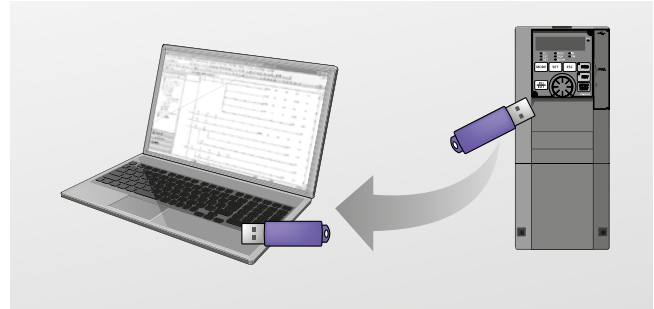


### ■ Простой мониторинг и диагностика ошибок

D700  E700  A700  A800  F800

Функция трассировки регистрирует рабочее состояние (в том числе выходную частоту), имевшее место непосредственно перед возникновением неполадки. Сохраненные данные (трассировочные данные) можно считать с помощью накопителя USB и программного обеспечения FR-Configurator2. Благодаря этому поиск неполадок можно осуществлять удаленно.

Помимо уже имевшейся возможности регистрации общей длительности включенного состояния, новый преобразователь частоты оснащен часами. Теперь можно легко установить дату и время возникновения ошибки. (При выключении часы сбрасываются.) Сохранение даты и времени вместе с трассировочными данными облегчает анализ ошибок. В ближайшем будущем часами реального времени будет оснащен и пульт FR-LU08. При его выключении часы не сбрасываются.

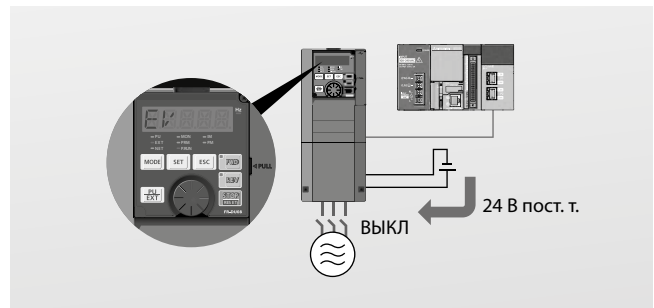


### ■ 24-вольтное питание управляющего контура как стандартное оснащение

D700  E700  A700  A800  F800

В дополнение к уже имевшимся клеммам R1 и S2, в качестве еще одной возможности питания управляющего контура появился вход для постоянного напряжения 24 В. Благодаря этому можно выполнять работы техобслуживания, настраивать параметры и обмениваться данными даже при отключенном главном питании.

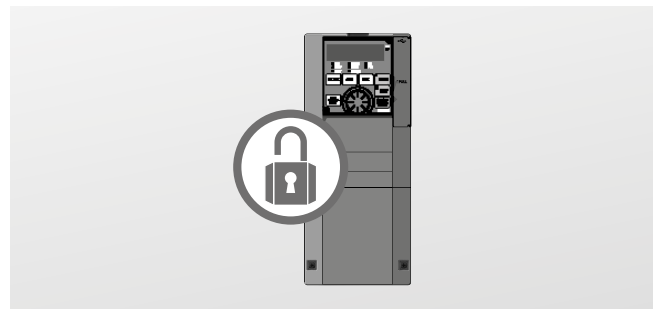
В качестве сохраняемого рабочего состояния регистрируется также выходная частота и т. п.



### ■ Защита параметров с помощью пароля

D700  E700  A700  A800  F800

Во избежание случайного изменения настроек параметров, считывание и запись параметров можно защитить с помощью 4-значного пароля.

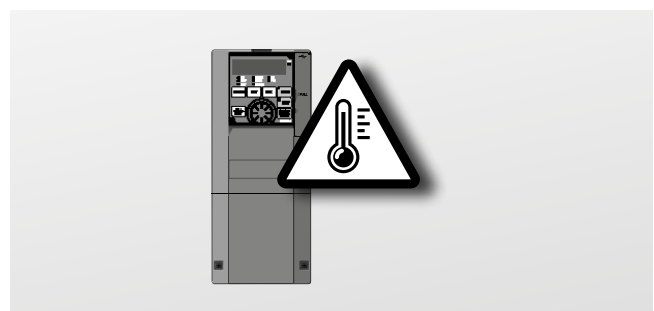


### ■ Преобразователь частоты измеряет температуру окружающего воздуха

D700  E700  A700  A800  F800

Вы можете просто выбрать метод установки и определить, подходят ли условия эксплуатации.

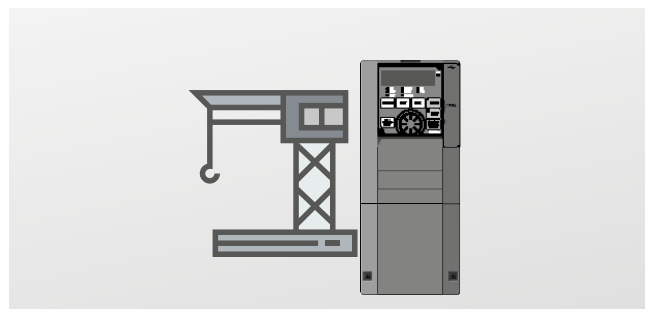
Если температура окружающего воздуха превышает допустимый предел, выводится предупреждающее сообщение. Температура на момент вывода этого сообщения сохраняется, что позволяет избежать дальнейших ошибок.



## Идеальный преобразователь для управления кранами

D700  E700  A700  A800  F800

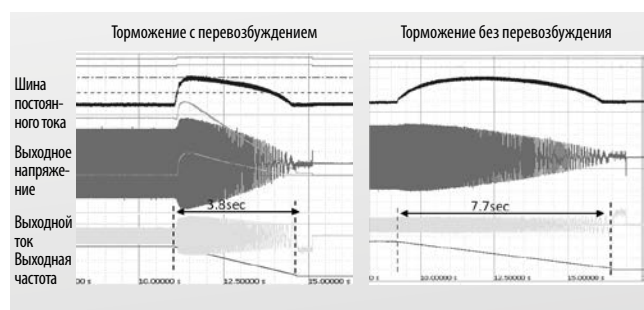
- благодаря встроенному тормозному транзистору с 100 %-ной относительной длительностью включенного состояния
- Встроенные функции для крана, например, предотвращение раскачивания груза
- возможности управления 2 двигателями
- серво удержание



## Торможение без тормозного резистора

D700  E700  A700  A800  F800

В случае перевозбуждения преобразователь частоты возвращает энергию на двигатель. Это означает, что при процессе торможения генераторная энергия преобразуется без использования тормозного резистора.

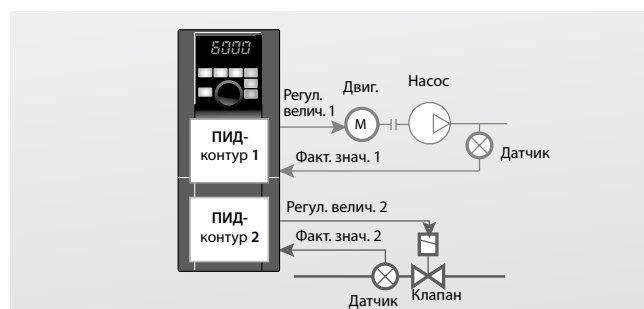


## Расширенное ПИД-регулирование

D700  E700  A700  A800  F800

Регулирование вентиляторов, насосов и компрессоров можно легко реализовать без внешних контроллеров. Кроме того, благодаря встроенному контроллеру возможна по-настоящему автономная работа установки. Ниже перечислены некоторые из новых ПИД-функций:

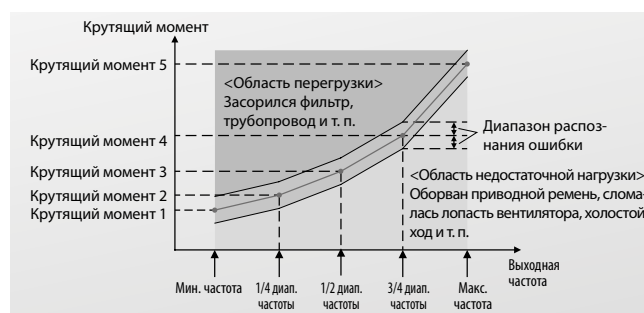
- множественный контур ПИД-регулирования (два контура)
- режим ПИД-регулирования для предварительного заполнения
- управление каскадом насосов
- отключение выхода ПИД-регулятора (Sleep)
- частота автоматического переключения ПИД-регулятора



## Интеллектуальное определение нагрузки

D700  E700  A700  A800  F800

Уникальный алгоритм способен точно определить характеристику подключенной нагрузки, например, вентилятора или насоса, и выдавать сообщение, если нагрузка находится вне настроенных допустимых пределов. Это означает, что возможно распознавать, например, заклинившие насосы, загрязненные крыльчатки или оборванные приводные ремни. Благодаря такому методу определения предотвращаются ошибочные срабатывания защиты, присущие другим системам.



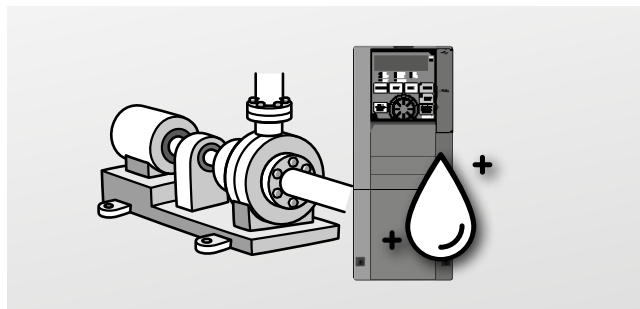
### ■ Функция чистки насоса

D700  E700  A700  A800  F800

Если крыльчатки или вентиляторы насосов заблокированы посторонним предметом, то многократное переключение направления вращения на противоположное может помочь избежать останова двигателя.

Используйте эту функцию, если обратное течение среды безвредно для системы.

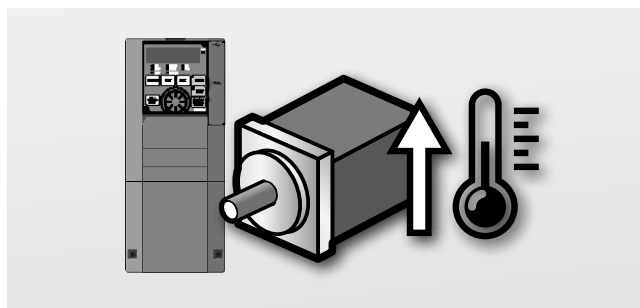
Эта функция может также запускаться автоматически, если результат измерения нагрузочной характеристики оказался вне допустимого диапазона (перегрузка).



### ■ Функция предварительного разогрева двигателя

D700  E700  A700  A800  F800

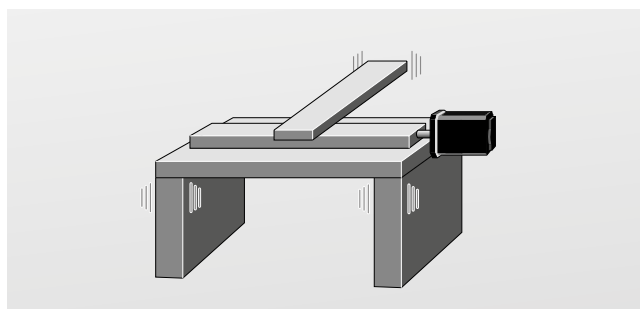
Функцию разогрева двигателя можно использовать перед запуском двигателя или для предотвращения образования влаги на обмотках двигателя при его длительном простое. Эта функция позволяет также уменьшить образование конденсата или замерзание насосной станции.



### ■ Подавление механических резонансов

D700  E700  A700  A800  F800

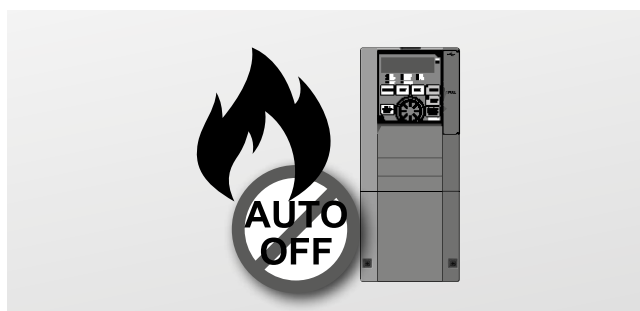
С помощью этой функции можно компенсировать вибрацию, возникающую вследствие естественных резонансов. Тем самым повышается срок службы механической системы.



### ■ Аварийный режим (в случае возгорания)

D700  E700  A700  A800  F800

В такой аварийной ситуации как возгорание продолжение работы привода вытяжной или приточной вентиляционной установки имеет самый высокий приоритет. Эта функция позволяет двигателю возвращаться до его разрушения, игнорируя защитные функции преобразователя частоты, даже если преобразователь распознал неисправности.



## ■ Интеллектуальная оптимизация потребления энергии

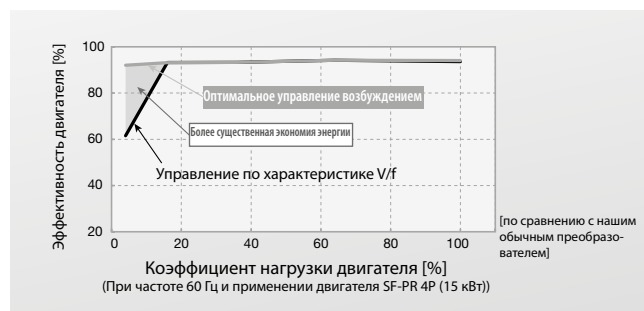
D700 E700 A700 A800 F800

Все преобразователи частоты Mitsubishi Electric дают пользователю возможность экономить энергию, однако преобразователи серии FR-F800 располагают особенно широким перечнем функций для еще большего повышения эффективности. Например, мы разработали компенсационный алгоритм, так называемое «расширенное оптимальное управление возбуждением» АОЕС (Advanced Optimum Excitation Control). Благодаря этой новейшей функции, экономить энергию можно даже при нагрузках, требующих большого крутящего момента для ускорения или торможения.

Например, благодаря встроенному измерению окружающей температуры преобразователь частоты может управлять внешними охлаждающими вентиляторами, доводя эффективность системы до максимума. Еще одно преимущество этой функции заключается в том, что она уменьшает приток наружного воздуха, который может быть загрязнен.

Аналогично функции запуска/останова, используемой в современных автомобилях, преобразователи 800-й серии дают возможность в целях экономии энергии отключать в режиме ожидания все ненужные компоненты – так, чтобы поступало только постоянное напряжение 24 В для поддержания работоспособности контура регулирования. Запуск происходит в пределах одной секунды, т. е. степень готовности системы не снижается.

Показатели экономии энергии можно передавать по коммуникационной сети или отображать на дисплее.

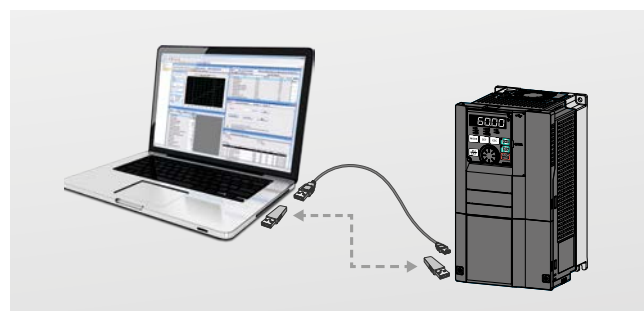


1  
Серии преобразователей частоты

## ■ Простой ввод в эксплуатацию

D700 E700 A700 A800 F800

Параметры легко загружаются в преобразователь и из преобразователя с помощью обычной флэш-карты USB или пакета программного обеспечения FR Configurator2. Можно также использовать встроенную утилиту-ассистент. Встроенные функции осциллографа и трассировки служат превосходными вспомогательными средствами для анализа неполадок или для ввода привода в эксплуатацию. Еще одной особенностью этой серии является встроенное и свободно программируемое ПО контроллера, созданное на основе GX Works2. Для программирования достаточно одного соединения.



## ■ Простое параметрирование с помощью панели управления или программного обеспечения

D700 E700 A700 A800 F800

В стандартном исполнении преобразователи FR-A700 поставляются с панелью управления FR-DU07. Преобразователи FR-D700 SC и FR-E700 SC имеют встроенную панель управления. У всех трех преобразователей для настройки используется поворотный диск. Для преобразователей FR-D700 и FR-E700 SC можно приобрести опциональный пульт FR-PA07.

Панель управления позволяет наглядно и просто управлять преобразователем, а также отображать на дисплее различные рабочие параметры и сообщения о неисправностях. С помощью встроенного поворотного диска пользователь может быстрее получить непосредственный доступ ко всем важным параметрам привода.

По особому заказу может быть поставлена панель управления FR-PU07. Она имеет подсвечиваемый жидкокристаллический дисплей с большим сроком службы. Эксплуатационные данные можно непосредственно вводить с помощью числовой клавиатуры. Индикацию на панели управления можно переключать между восемью различными языками. Эта панель подключается к преобразователю дистанционно, с помощью кабеля.

На преобразователи серий FR-A700 ее можно смонтировать постоянно. Сконфигурировав различные пользовательские группы, можно активировать и изменять свободно выбранные параметры с учетом специфики применения.



## ■ Легко читаемый пульт управления

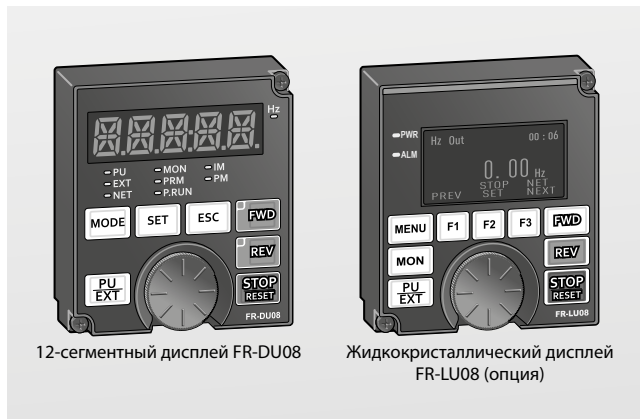
D700  E700  A700  A800  F800

1  
Серии преобразователей частоты

Пульт FR-DU08 является стандартным компонентом всех преобразователей частоты FR-A800 и FR-F800. Оснащен хорошо разборчивым 5-значным 12-сегментным дисплеем. В качестве опции можно также заказать пульт с жидкокристаллическим дисплеем (FR-LU08) и расширенными функциями индикации.

Оснащение пульта FR-LU08

- отображение 5 текстовых строк или графиков кривых
- утилита для ввода в эксплуатацию
- часы реального времени с буферным питанием от батарейки
- клавиша помощи для вызова пояснений к параметрам
- выбор языка или загрузка/сохранение файлов параметров через встроенный разъем USB
- подключение к компьютеру через USB
- непосредственный ввод задающей величины для ПИД-регулирования
- индикация единицы
- индикация технологических параметров в выбираемых единицах (м/с, бар, rpm и т. п.)



12-сегментный дисплей FR-DU08

Жидкокристаллический дисплей FR-LU08 (опция)

## Пример настройки с помощью FR-DU07

### Удобный пользовательский интерфейс

Помимо обеспечения возможности ввода и отображения параметров конфигурации и управления, встроенный пульт управления можно также использовать для контроля и отображения текущих рабочих данных и сообщений о сбоях. Информация выводится на 4-х разрядный светодиодный индикатор.

Возможно контролирование всех параметров текущего состояния как преобразователя, так и подключенного к нему двигателя. Сбои и неисправности отображаются соответствующими кодами ошибок.

### Управление одним прикосновением

Простые и интуитивно понятные операции конфигурирования и управления экономят время и деньги. Поворотный диск пульта управления обеспечивает более быстрый доступ ко всем основным параметрам привода, чем традиционные кнопки и клавиши. Кроме того, с помощью этого регулятора можно плавно изменять скорость вращения подключенного двигателя.



Пример: настройка параметра с помощью поворотного диска

### Съемный пульт с функцией копирования параметров

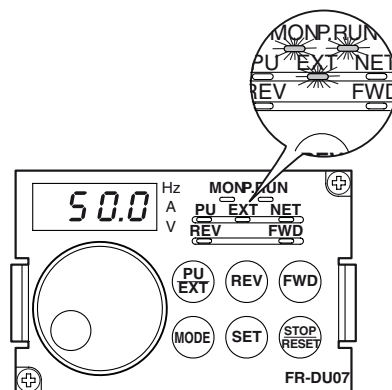
Панель управления выполнена съемной (кроме FR-D700 SC/FR-E700 SC) и ее можно встроить отдельно от преобразователя, например, в дверь электрошкафа. Кроме того, в пульте предусмотрена полезная функция копирования для переноса набора параметров одного преобразователя частоты на другой преобразователь.

### Регистрация аварийных сигналов

Пульт управления сохраняет в журнале регистрации аварийных сообщений до 8 сообщений о сбоях, которые можно проверить и просмотреть на дисплее. Информация о сбоях, зарегистрированная в журнале, содержит данные о частоте, токе, напряжении и наработанном времени на момент сбоя.

### Переключение между режимами прямого и внешнего управления

Преобразователем частоты можно управлять непосредственно с пульта управления (режим PU) или с помощью внешних сигналов управления (режим EXT).



## Поддержка разнообразных коммуникаций

### Расширенные входы и выходы для дополнительных функций управления

Преобразователи стандартного исполнения имеют входы/выходы, перечисленные ниже. Количество входов и выходов зависит от модели преобразователя.

- дискретные входы (подключение концевых выключателей)
- аналоговые входы
- аналоговые выходы
- выходы с открытым коллектором
- релейные выходы

Дискретные входы, выходы с открытым коллектором и релейные выходы являются программируемыми.

На панели управления можно отобразить коммутационные состояния входных и выходных клемм. FR-A800 дополнительно оснащен импульсным входом для позиционирования.

### Удаленный ввод/вывод

Вместо использования удаленного ввода/вывода контроллера можно применять возможность подключения к преобразователям частоты по информационным сетям, как для считывания информации о состоянии привода, так и для управления.

### Слоты для расширений

Преобразователи частоты имеют до трех расширительных слотов (кроме FR-D700 SC), которые можно использовать либо для расширительного модуля ввода-вывода, либо для модуля сетевой коммуникации. Эти модули представляют собой платы, вставляемые непосредственно в преобразователь частоты.

### Коммуникационные возможности как стандартное оснащение

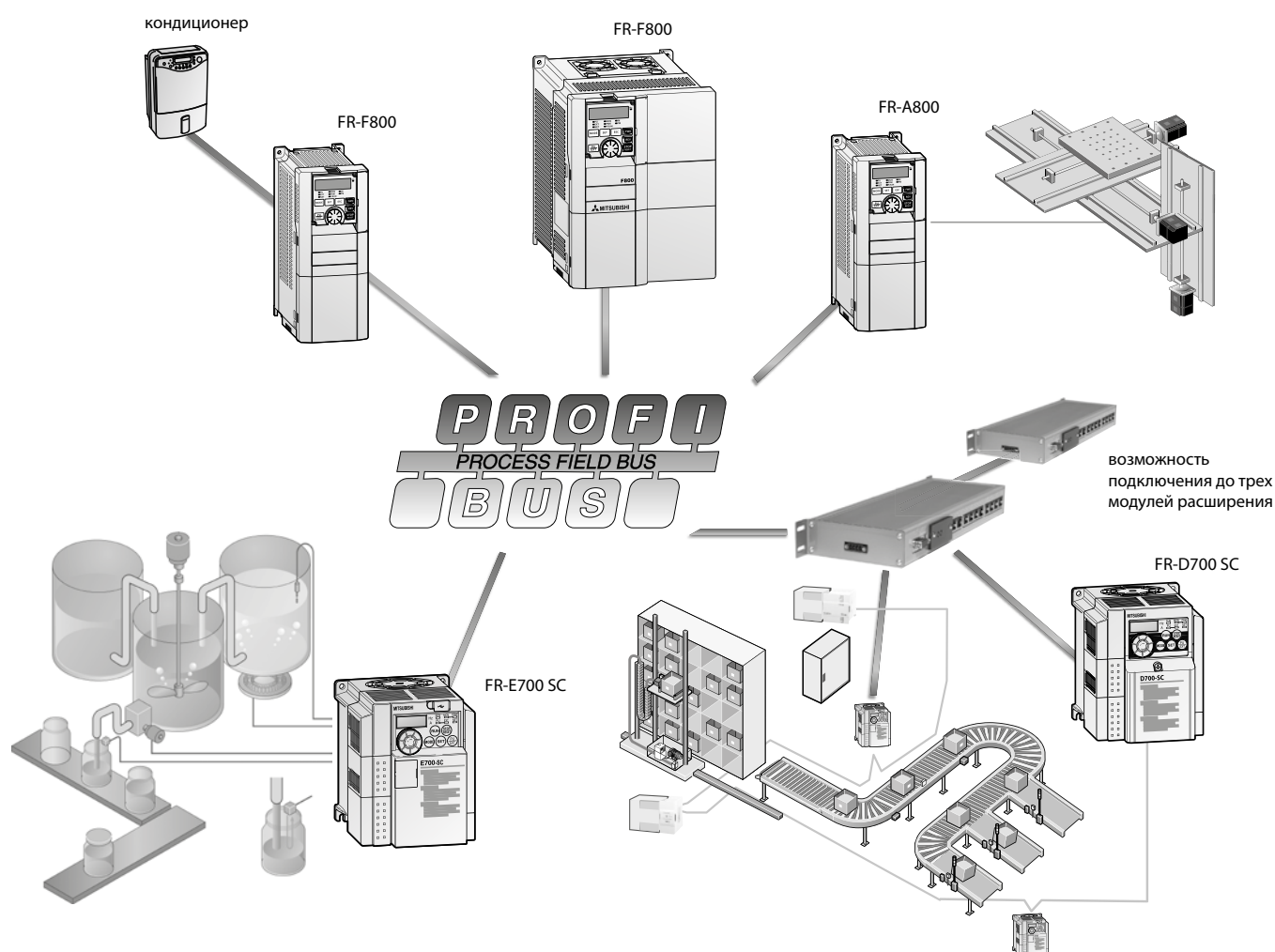
В качестве стандартной функции все преобразователи оснащены коммуникационным интерфейсом RS485 для обмена данными (протокол преобразователей частоты Mitsubishi Electric, протокол Modbus® RTU). Этот интерфейс служит для обмена данными, например, с персональным компьютером. Преобразователь частоты можно также подключить через USB.

### Поддержка интегрирования в промышленные сети

Дополнительные сетевые карты позволяют легко обеспечить открытое взаимодействие со стандартными промышленными сетями (кроме модели FR-D700 SC). Это обеспечивает возможность интегрировать преобразователи частоты в стандартные промышленные автоматизированные системы.

Преобразователи частоты можно подключить к следующим сетям:

- CC-Link
- CC-Link IE Field
- CC-Link IE Field Basic
- Modbus® TCP
- Profibus DP
- Profibus DPV1
- Profinet
- DeviceNet™
- EtherNet IP
- EtherCat
- CanOpen
- SSCNETIII/H
- LonWorks
- BACnet
- BACnet IP
- ControlNet



## Техническое обслуживание и стандарты

### Простая установка и техническое обслуживание

Легкий доступ к клеммной колодке для управляющих и силовых соединений существенно облегчает монтажные работы и техническое обслуживание.

Все соединения выполнены в виде винтовых или пружинных клемм. Кабельный ввод является составной частью корпуса, снимаемой для монтажных работ.

### Легко доступные вентиляторы

Охлаждающий вентилятор легко доступен. Если необходимо, его можно быстро заменить.

Встроенный охлаждающий вентилятор может автоматически отключаться в режиме «ожидания», что существенно повышает срок его службы.

По командам преобразователя частоты можно включать даже вентилятор распределительного шкафа – в зависимости от измеряемой температуры окружающего воздуха.

### Таймер сервисного обслуживания

Преобразователи имеют до трех встроенных таймеров сервисного обслуживания. При достижении определенных значений счетчика часов работы эти таймеры выводят предупреждающее сообщение. Это сообщение можно использовать для контроля преобразователя частоты или периферийных компонентов. Значения среднего выходного тока и таймера сервисного обслуживания можно выводить и в виде аналогового сигнала.

### Современные функции диагностики для увеличения долговечности

Степень старения конденсаторов главного контура, конденсатора управляющего напряжения, внутреннего вентилятора преобразователя и контура ограничения тока включения может распознаваться системой контроля.

При перегреве резистора ограничения тока выводится сообщение о неисправности.

Любую сигнализацию, относящуюся к конденсаторам цепи главного тока, конденсатору управляющего контура, ограничению тока включения и внутреннему вентилятору, при необходимости можно выводить через опцию FR-A7AY или через сетевой коммуникационный интерфейс. Так можно заранее избежать неправильного функционирования, вызванного сигнализацией самодиагностики при достижении конца срока службы. Кроме того, преобразователь способен определять степень старения конденсаторов в цепи главного тока с помощью внутренней измерительной программы. Для этого к преобразователю должен быть подключен двигатель.

Встроенный датчик температуры позволяет точно определять окружающие условия охлаждения. Тем самым предотвращается превышение температуры транзисторов IGBT или т. п.

## Соответствие международным стандартам

### Электромагнитная совместимость

Применение новейших технологий существенно ограничило помехи от преобразователей частоты.

В отношении электромагнитной совместимости преобразователи соответствуют требованиям Европейского Сообщества.

Чтобы выполнить эти требования, для всех классов мощности были разработаны специально приспособленные помехоподавляющие фильтры.

Преобразователи серий FR-A800 оснащены встроенным фильтром помех и отвечают требованиям Европейского Сообщества по электромагнитной совместимости (директива по ЭМС для 2-й окружающей среды, EN 61800-3).

Для выполнения этих требований преобразователи имеют инновационный встроенный помехоподавляющий фильтр. При необходимости его можно очень легко дезактивировать с помощью переключателя. Для дальнейшего ограничения тока включения и уменьшения обратных воздействий на питающую сеть к преобразователям можно подключить опциональный сетевой дроссель с входной стороны, а также так называемый сглаживающий реактор звена постоянного тока. Эти дроссели подключаются к специально предусмотренным клеммам преобразователя.

### Двойная защитная лакировка

Исполнение внутренних плат с двойной защитной лакировкой позволяет еще лучше защищать аппаратуру от атмосферных воздействий. В частности, если распределительные шкафы расположены в непосредственной близости от очистных установок, возникающие в этих установках агрессивные биохимические газы оказывают негативное влияние на срок службы оборудования.

Преобразователи частоты FR-A800 и FR-F800 отвечают требованиям стандарта IEC60721-3-3, класс 3C2.

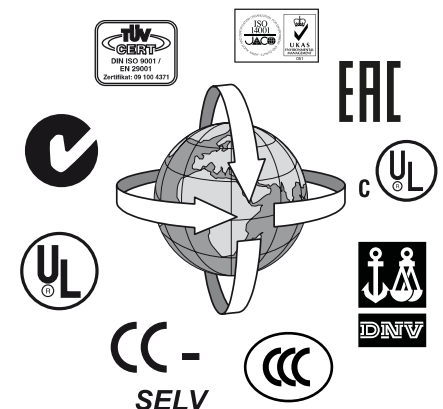
### Соответствие международным стандартам

Концепция преобразователей такова, что их можно без дополнительных модификаций сертифицировать и применять во всем мире. Это означает:

- Соответствие всемирным стандартам CE, UL, cUL, CCC, ISO 9001 и ISO 14001, EAC и C-Tick (FR-A741: CE/UL/cUL/EAC). Кроме того, серия FR-A800 отвечает требованиям допусков DNV/GL, ABS/BV/LR/NK для морской техники
- Возможность выбора положительной или отрицательной логики для цепей управления. Пользователи могут выбирать режим положительной или отрицательной логики для входных и выходных сигналов, что обеспечивает простую и гибкую адаптацию преобразователей различным требованиям мирового рынка.

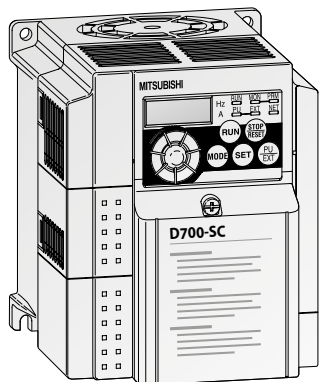
- Модуль управления/программирования поддерживает вывод информации на нескольких языках (опционально).
- Поддержка целого ряда международных промышленных сетей
- Сертифицированный по мировым стандартам, пакет конфигурационного программного обеспечения преобразователя частоты для работы под ОС MS Windows®, с многоязычным интерфейсом пользователя

Таким образом, преобразователи частоты являются мировым продуктом, отвечающим все значимым стандартам и легко согласуемым со спецификой страны эксплуатации.





## Преобразователи частоты серии FR-D700 SC



Преобразователь FR-D700 SC со встроенной функцией безопасного отключения крутящего момента (STO) в соответствии со стандартом EN 61800-5-2 – это образец для подражания в области самых малых приводов. Он отличается ультракомпактными размерами, простотой и удобством пользования, а также многочисленными технологическими функциями. С помощью встроенного поворотного диска пользователь быстро получает доступ ко всем важным параметрам привода.

### Диапазон мощности:

FR-D720S SC:  
0.1 до 2.2 кВт, 200–240 В перем. т., 1-фазное  
FR-D740 SC:  
0.4 до 7.5 кВт, 380–480 В перем. т., 3-фазное

### Имеющиеся принадлежности:

Помимо дополнительных панелей управления, для этой серии преобразователей имеются разнообразные опции и ряд полезных принадлежностей. Более подробную информацию можно найти на стр. 59.

## Технические данные FR-D700 SC

Серия изделий		FR-D720S-□-SC-EC						FR-D740-□-SC-EC								
		008	014	025	042	070	100	012	022	036	050	080	120	160		
Выход	Ном. мощность двигателя ①	кВт	0.1	0.2	0.4	0.75	1.5	2.2	0.4 (0.55)	0.75 (1.1)	1.5 (2.2)	2.2 (3)	3.7 (4)	5.5 (7.5)	7.5 (11)	
	Выходная мощность ②	кВА	0.3	0.5	1.0	1.6	2.8	3.8	1.2	2.0	3.0	4.6	7.2	9.1	13.0	
	Ном. ток преобразователя ③	А	0.8	1.4	2.5	4.2	7.0	10.0	1.2 (1.4)	2.2 (2.6)	3.6 (4.3)	5.0 (6.0)	8.0 (9.6)	12.0 (14.4)	16.0 (19.2)	
	Перегрузочная способность ④	150 % от номин. мощности двигателя в течение 60 с; 200 % в течение 0.5 с														
	Напряжение ⑤	3-фазное, от 0 В до напряжения питания														
	Диапазон вых. частоты	Гц	0.2–400													
	Способ управления	V/f-регулирование, оптимальное управление возбуждением, векторное управление (general-purpose magnetic flux vector control)														
	Способ модуляции	Синусоидальная ШИМ-модуляция, «мягкая» ШИМ-модуляция														
	Тормозной транзистор	— Встроен														
Максимальный тормозной момент	Генераторный ⑥	150 % 100 % 50 % 20 % 100 % 50 % 20 %														
	С Опцией FR-ABR(H)	100 %-ный крутящий момент/10 %-ная относительная длительность включенного состояния														
Вход	Напряжение питания	1-фазное, 200–240 В перем. т., -15%/+10 %						3-фазное, 380–480 В перем. т., -15%/+10 %								
	Допустимое напряжение питания	170–264 В перем. т. при 50/60 Гц						325–528 В перем. т. при 50/60 Гц								
	Частота питающей сети	50/60 Гц ±5%														
	Номинальная мощность ⑦	кВА	0.5	0.9	1.5	2.3	4.0	5.2	1.5	2.5	4.5	5.5	9.5	12	17	
Общие характеристики	Частота несущей ШИМ	0.7–14.5 кГц, устанавливается пользователем														
	Разрешающая способность ввода частоты	Аналоговый ввод	0.06 Гц/0–50 Гц (соединительная клемма 2, 4: 0–10 В/10 бит) 0.12 Гц/0–50 Гц (соединительная клемма 2, 4: 0–5 В/9 бит) 0.06 Гц/0–50 Гц (соединительная клемма 4: 4–20 мА/10 бит)													
		Цифровой ввод	0.01 Гц													
	Точность задания частоты	±1 % от макс. выходной частоты (при температуре 25 °C ±10 °C) при аналоговом задании; ±0.01 % от макс. выходной частоты (с помощью поворотного регулятора) при цифровом задании														
	Вольт/частотная характеристика	Базовая частота устанавливается в диапазоне от 0–400 Гц Выбор между характеристикой для постоянного момента вращения и гибкой характеристикой V/f по 5 точкам														
	Пусковой момент	≥150 %/1 Гц при векторном управлении и компенсации скольжения														
	Увеличение момента	Ручное увеличение момента вращения														
	Время разгона/замедления	0.1–3600 с (раздельная установка для разгона и замедления)														
	Характеристики разгона/замедления	Линейная или S-образная характеристика														
	Момент торможения Пост. током	Рабочая частота: 0–120 Гц, время активации: 0–10 с, напряжение: 0–30 % (регулируется извне)														
Уровень тока для функции предотвращения опрокидывания	Установка уровня рабочего тока 0–200 %, устанавливается пользователем															
Защита двигателя	Электронная тепловая защита (с регулировкой номинального тока)															

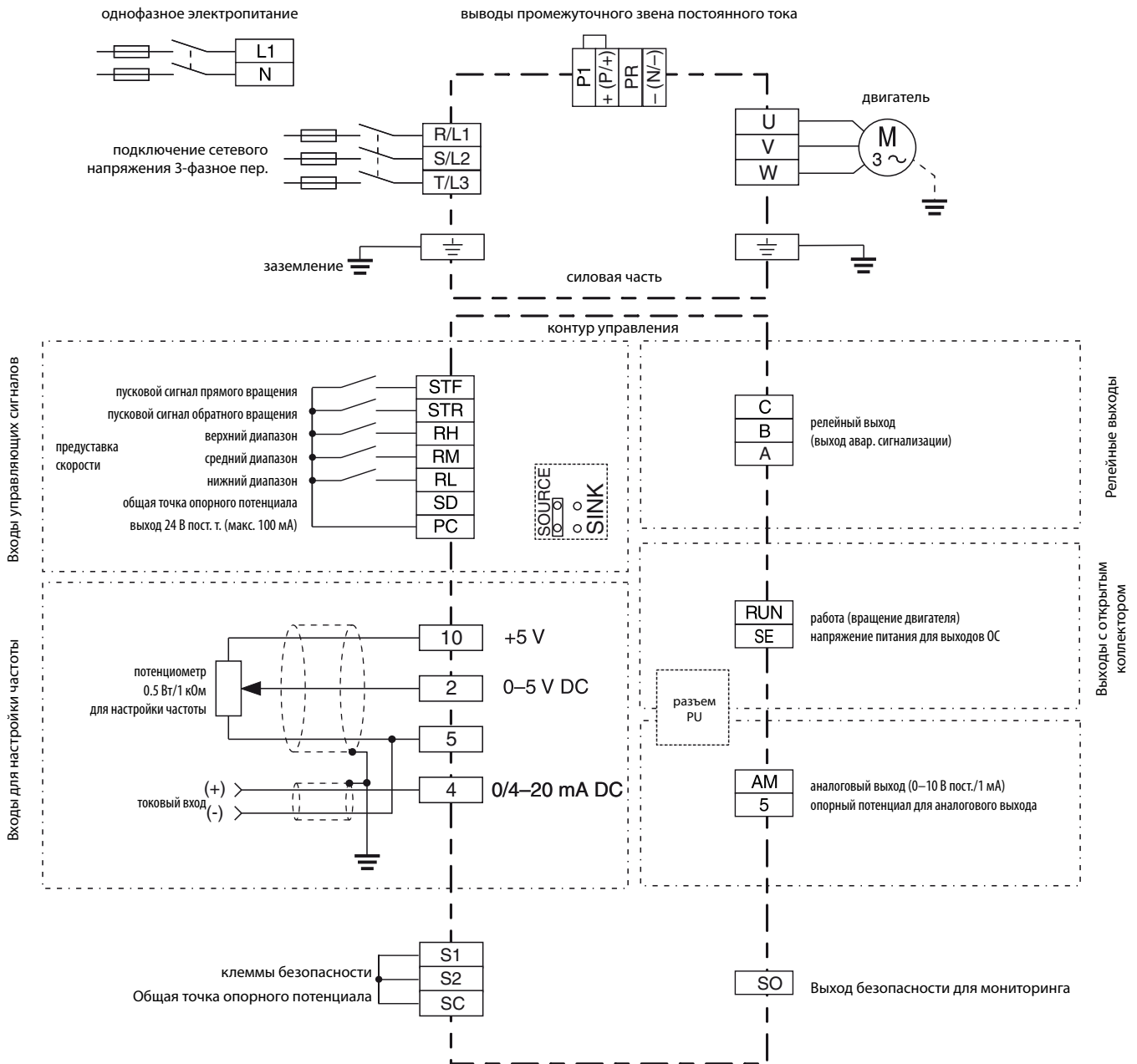
Примечание:  
Пояснения к сноскам ① до ⑦ см. на следующей странице.

Серия изделий			FR-D720S-□-SC-EC						FR-D740-□-SC-EC																	
			008	014	025	042	070	100	012	022	036	050	080	120	160											
Сигналы цепей управления	Сигнал задания частоты	Аналоговый вход	Клемма 2: 0–5 В пост. т., 0–10 В пост. т. Клемма 4: 0–5 В пост. т., 0–10 В пост. т., 0/4–20 мА																							
		Цифровой вход	Ввод с помощью панели управления или пульта, величина шага настраивается																							
Сигналы цепей управления	Функциональный набор		Установка максимальной/минимальной частоты, исключение резонансных частот, вход внешнего термореле, автоматический перезапуск после кратковременного исчезновения питания, определение направления вращения, дистанционная настройка, 2-й набор параметров, предустановка частоты вращения (скорости), предотвращение рекуперации, компенсация скольжения, выбор режима управления, автонастройка данных двигателя, ПИД-регулирование, последовательный обмен данными (RS485), управление по оптимальному току возбуждения, метод останова при исчезновении сетевого питания, подавление вибрации, Modbus®-RTU																							
	Входные сигналы		С помощью параметров 178–182 (определение функций входных клемм) могут быть выбраны 5 следующих сигналов: выбор скорости вращения, дистанционная настройка, 2-й набор параметров, выбор функции входа через клемму 4, JOG-режим, ПИД-регулирование, вход внешнего термореле, внешний режим управления, переключение управления по характеристике V/f, отключение преобразователя, блокировка пускового сигнала, прямое вращение, обратное вращение, сброс преобразователя частоты, PU <-> NET, внешний режим <-> NET, выбор вида управления, выбор нитераскладочной функции, разрешение работы преобразователя частоты, PU-блокировка																							
Сигналы цепей управления	Выходные сигналы	Рабочие состояния	С помощью параметров 190 или 192 (присвоение функций выходным клеммам) можно выбирать сигналы из следующего перечня: вращение двигателя, максимальная частота, предупреждение о перегрузке, определение выходной частоты, предварительная сигнализация рекуперативного тормоза, предупреждение электронной защиты от перегрузки по току, преобразователь готов к работе, контроль выходного тока, контроль нулевого тока, нижнее граничное значение ПИД-регулирования, верхнее граничное значение ПИД-регулирования, движение вперед/назад при ПИД-регулировании, неисправность вентилятора <sup>⑦</sup> , предварительная сигнализация о перегреве радиатора, метод останова при исчезновении сетевого питания, ПИД-регулирование, контрольный выход «Безопасный останов», 2-й контрольный выход «Безопасный останов», перезапуск, режим ожидания, выход ошибки клеммы 3, вывод среднего значения тока, сообщение о техническом обслуживании, дистанционные выходы, выход сигнала ошибки																							
		Аналоговый сигнал	0–10 В пост. т.																							
Пульт управления	Индикация на панели управления или пульте FR-PU07	Рабочие состояния	Выходная частота, ток двигателя (длительное значение), выходное напряжение, заданное значение частоты, суммарное время работы, текущее время работы, выходное напряжение преобразователя энергии, нагрузка генераторного тормозного контура, нагрузка электронного выключателя защиты двигателя, пиковое значение выходного тока, пиковое значение выходного напряжения преобразователя, нагрузка двигателя, заданное значение ПИД, фактическое значение ПИД, рассогласование ПИД-регулирования, клеммы ввода/вывода, выходная мощность, суммарная выходная энергия, тепловая нагрузка двигателя, тепловая нагрузка преобразователя частоты, сопротивление датчика температуры																							
		Индикация ошибок	После срабатывания защитной функции дисплей показывает сообщение о неисправности. В памяти сохраняются входное напряжение, выходной ток, частота, суммарное время работы и 8 последних сообщений об ошибках.																							
	Дополнительная индикация на пульте FR-PU07	Рабочие состояния	Не используется																							
Защита	Защитные функции		Интерактивная поддержка при управлении поиске неисправностей с помощью справочной функции																							
		Класс защиты	IP20																							
Прочее	Охлаждение		Естественное			Принудительное			Естественное			Принудительное														
	Температура окружающего воздуха		-10 °C – +50 °C																							
	Температура хранения <sup>⑩</sup>		-20 °C – +65 °C																							
	Потеря мощности	Вт	14	20	32	50	80	110	40	55	90	100	180	240	280											
	Вес	кг	0.5	0.6	0.9	1.1	1.5	1.9	1.2	1.2	1.3	1.4	1.5	3.1	3.1											
Размеры (ШхВхГ)		мм	68x128x80.5			68x128x142.5			68x128x162.5			108x128x129.5			108x128x135.5			108x128x155.5			108x128x165.5			220x150x155		
			68x128x80.5			68x128x142.5			68x128x162.5			108x128x129.5			108x128x135.5			108x128x155.5			108x128x165.5			220x150x155		
Код заказа	Арт. №		247595	247596	247597	247598	247599	247600	247601	247602	247603	247604	247605	247606	247607											

Примечания:

- ① Указанная номинальная мощность двигателя соответствует максимально допустимой мощности при подключении 4-полюсного стандартного двигателя Mitsubishi Electric. Значения номинальной мощности двигателя, указанные в скобках, действительны для температуры окружающего воздуха до 40 °C.
- ② Указанная выходная мощность относится к выходному напряжению 440 В.
- ③ Значения в скобках действительны для температуры окружающего воздуха максимум 40 °C.
- ④ Процентная величина нагрузочной способности прибора характеризует отношение тока перегрузки к номинальному выходному току преобразователя частоты. Для повторного применения следует охладить преобразователь и двигатель до тех пор, пока их рабочая температура не опустится ниже значения, достигаемого при 100 % нагрузке.
- ⑤ Максимальное выходное напряжение не может превышать значение входного напряжения. Настройка выходного напряжения возможна по всему диапазону входного напряжения. Импульсное напряжение на выходе преобразователя остается неизменным приблизительно при  $\sqrt{2}$  входного напряжения.
- ⑥ Указанный тормозной момент является не длительным, а кратковременным средним значением (в зависимости от потерь двигателя) при максимально быстром затормаживании двигателя, вращающегося с частотой 60 Гц без нагрузки. Если затормаживание осуществляется с частоты, превышающей базовую частоту двигателя, то средний тормозной момент уменьшается. Так как преобразователь частоты не оснащен встроенным тормозным резистором, для рассеяния больших тормозных мощностей подключите опциональный тормозной резистор. Можно также использовать тормозной блок типа FR-BU2 или BU2. К преобразователям моделей FR-D720S-008SC и 014SC подключить опциональный тормозной резистор не возможно.
- ⑦ Номинальная входная мощность зависит от значения импеданса на входе (включая кабель и входной дроссель).
- ⑧ начиная с FR-D720S-070SC и FR-D740-036SC
- ⑨ Эта защитная функция имеется только у преобразователей с 3-фазным питанием.
- ⑩ При заводской настройке преобразователя эти функции деактивированы.
- ⑪ Допускается только на короткое время (например, при транспортировке)  
Американские типы указаны на стр. 114.

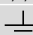
Блок-схема FR-D700 SC



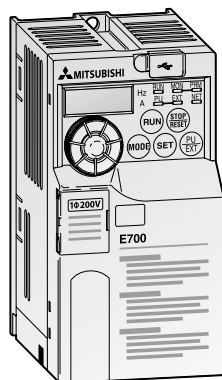
## Распределение клемм цепей управления

Функция	Клемма	Обозначение	Описание
Управление	STF	Пуск в прямом направлении	Двигатель вращается в прямом направлении при наличии сигнала на клемме STF. При одновременном включении сигналов STF и STR происходит остановка.
	STR	Пуск в обратном направлении	Двигатель вращается в обратном направлении, если на клемму STR подан сигнал. При одновременном включении сигналов STF и STR происходит остановка.
Точка нулевого потенциала	RH, RM, RL	Установка скорости	Выбор между 15 выходными частотами.
	SD	Общая точка нулевого потенциала для управляющих входов при отрицательной логике Общая точка нулевого потенциала (0 В) для вывода 24 В пост. т. (клеммы PC)	Если выбрана отрицательная логика, определенная функция управления активируется путем соединения соответствующей клеммы с клеммой SD. Клемма SD гальванически развязана от дискретных цепей. Эта клемма изолирована также от точки нулевого потенциала аналогового контура (клеммы S).
Параметры входов задания	PC	Выход 24 В DC и общая точка с нулевым потенциалом для входов управления при положительной логике	Выход 24 В пост./0.1 А. При использовании отрицательной логики и управлении через транзистор с открытым коллектором положительный полюс внешнего источника напряжения необходимо соединить с клеммой PC. При использовании положительной логики клемма PC служит для входов управления общей точкой с нулевым потенциалом. Это означает, что при выборе положительной логики (стандартная настройка приборов серии EC) соответствующая функция управления активируется путем соединения этой клеммы с клеммой PC.
	10	Выход напряжения для подключения потенциометра	Эта клемма служит для электропитания внешнего задающего потенциометра. Номинальное выходное напряжение: 5 В пост. т. Рекомендуемый потенциометр: 1 кОм, 0.5 Вт линейный, многооборотный потенциометр.
	2	Вход для сигнала с заданной частотой (напряжение)	На данную клемму подается потенциал 0–5 (10) В. Заводская установка соответствует 0–5 В. Входное сопротивление 10 кОм ± 1 кОм. Макс. допустимое напряжение на входе 20 В.
	5	Точка с нулевым потенциалом для сигнала с заданным значением частоты	Клемма 5 представляет собой опорный потенциал (0 В) для всех аналоговых заданных значений, а также для аналогового выходного сигнала AM (напряжения). Эта клемма изолирована от опорного потенциала цифрового контура (SD). Эту клемму не следует заземлять. Если местные предписания требуют заземлять точку опорного потенциала, то следует учитывать, что в результате этого в управляющую электронику проникают возможные помехи потенциала земли и поэтому может возрасти чувствительность преобразователя к помехам.
Сигнализирующие выходы	4	Вход для сигнала с заданной частотой (ток)	На эту клемму подается сигнал заданного значения 4–20 мА пост. т. (0–5 В или 0–10 В). При максимальном значении входного сигнала выводится максимальная частота. Заданное значение и выводимая частота пропорциональны друг другу. Этот вход деблокирован только при наличии сигнала AU (в этом случае клемма 2 заблокирована). Переключение диапазонов 4–20 мА (заводская настройка), 0–5 В пост. и 0–10 В пост. осуществляется с помощью параметра 267. Переключение между потенциальным и токовым входом осуществляется с помощью выключателя, для доступа к которому требуется снять переднюю панель.
	A, B, C	Выход аварийной сигнализации	Релейные контакты: (C–B = нормально открытый, C–A = нормально закрытый). Максимальная нагрузка 230 В AC/0.3 А или 30 В DC/0.3 А.
	RUN	Сигнализация работы двигателя (открытый коллектор)	Этот выход находится в состоянии сквозной проводимости, если выходная частота равна или больше стартовой частоты преобразователя частоты (заводская настройка: 0.5 Гц). Если отсутствует задаваемая частота или действует торможение постоянным током, этот выход заперт. Коммутируемая мощность соответствует 24 В пост. т. (макс. 27 В пост. т.) при 0.1 А. Падение напряжения при включенном сигнале составляет макс. 3.4 В.
Интерфейс	SE	Опорный потенциал для сигнальных выходов (питание выходов на основе транзисторов с открытым коллектором)	Опорный потенциал для сигналов RUN Эта клемма гальванически развязана от потенциала управляющего контура (SD).
	AM	Аналоговый выход	Для этого выхода можно выбрать одну из 18 функций индикации, например, внешнюю индикацию частоты (пар. 158). Во время сброса преобразователя частоты сигнал не выводится. Выходной сигнал при сохранении заводских установок: выходная частота. Выходное напряжение 0–10 В пост. т., макс. выходной ток 1 мА, (сопротивление нагрузки: ≥10 кОм), разрешение 8 бит
Выходы безопасности	—	Интерфейс PU	Интерфейс PU для подключения панели управления можно использовать в качестве интерфейса RS485. К интерфейсу можно подключить компьютер.
	S1, S2	Входы безопасности	Если функция безопасности не используется, то перемычки между клеммами S1–SC и S2–SC удалять нельзя, так как в противном случае эксплуатация преобразователя не возможна.
	SC	Общая точка для входов безопасности	
	S0	Выход безопасности для мониторинга	

## Распределение клемм силовых цепей

Функция	Клемма	Обозначение	Описание
Силовые цепи	L1, N	Однофазное питание	Сетевое напряжение питания преобразователя частоты
	R/L1, S/L2, T/L3	Трехфазное питание	Если подключен комбинированный блок рекуперации и сетевого фильтра (FR-HC) или центральный блок питания и рекуперации (FR-CV), эти клеммы нельзя подключать непосредственно к сетевому напряжению.
	+ (P/+), – (N/–)	Внешний модуль торможения	К клеммам «+» (P/+) и «–» (N/–) можно подключить модуль торможения (FR-BU2), центральный блок питания и рекуперации (FR-CV) или комбинированный блок рекуперации и сетевого фильтра (FR-HC).
	+ (P/+), P1	Дроссель в DC-контуре	Удалите перемычку между клеммами + (P/+) и P1 и подключите к ним опциональный дроссель звена постоянного тока.
	+ (P/+), PR	Подключение внешнего тормозного резистора	К клеммам + (P/+) и PR можно подключить тормозной резистор (FR-ABR, MRS). (К преобразователям FR-D720S-008 и 014 подключить тормозной резистор не возможно)
	U, V, W	Подключение электродвигателя	Выход преобразователя (3-фазный, от 0 В до напряжения питания, 0.2–400 Гц)
		PE	Защитное заземление преобразователя

## Преобразователи частоты серии FR-E700 SC



Типоряд FR-E700 SC с управлением типа SLV открывает новые возможности для приводов с векторным управлением. Многочисленные технологические функции (например, «мягкая ШИМ» для уменьшения шумов двигателя, регулируемое ограничение крутящего момента, автонастройка данных двигателя и встроенный тормозной транзистор) позволяют охарактеризовать преобразователи серии FR-E720S-008SC и 015SC как «мастеров на все руки». Кроме того, FR-E700 SC оснащен защитной функцией «Безопасный останов или безопасное отключение крутящего момента» (STO) в соответствии со стандартом EN 61800-5-2.

**Диапазон мощности:**

FR-E720S SC:

0.1–2.2 кВт, 200–240 В перем. т., 1-фазное

FR-E740 SC:

0.4–15 кВт, 380–480 В перем. т., 3-фазное

**Имеющиеся принадлежности:**

Помимо дополнительных панелей управления, для этой серии преобразователей имеются разнообразные опции и ряд полезных принадлежностей.

Более подробную информацию можно найти на стр. 59.

2

Характеристики

## Технические данные FR-E700 SC

Серия изделий	FR-E720S-□SC-EC/-E6							FR-E740-□SC-EC/-E6									
	008	015	030	050	080	110	016	026	040	060	095	120	170	230	300		
<b>Выход</b>	Ном. мощность двигателя <sup>①</sup>	0.1	0.2	0.4	0.75	1.5	2.2	0.4	0.75	1.5	2.2	3.7	5.5	7.5	11	15	
	Выходная мощность <sup>②</sup>	0.3	0.6	1.2	2	3.2	4.4	1.2	2	3	4.6	7.2	9.1	13	17.5	23	
	Ном. ток преобразователя <sup>③</sup>	0.8 (0.8)	1.5 (1.4)	3 (2.5)	5 (4.1)	8 (7)	11 (10)	1.6 (1.4)	2.6 (2.2)	4 (3.8)	6 (5.4)	9.5 (8.7)	12	17	23	30	
	Перегрузочная способность <sup>④</sup>	150 % от номин. мощности двигателя в течение 60 с; 200 % в течение 3 с															
	Напряжение <sup>⑤</sup>	3-фазное, от 0 В до напряжения питания							3-фазное, от 0 В до напряжения питания								
	Диапазон вых. частоты	Гц 0.2–400															
	Способ управления	V/f-регулирование, оптимальное управление возбуждением, векторное управление (general-purpose magnetic flux vector control) или расширенное управление вектором потока (advanced magnetic flux vector control)															
	Способ модуляции	Синусоидальная ШИМ-модуляция, «мягкая» ШИМ-модуляция															
	Тормозной транзистор	— Встроен															
	Генераторный <sup>⑥</sup>	150 %	100 %	50 %	20 %	100 %	50 %	20 %									
Максимальный тормозной момент	100 %-ный крутящий момент/10 %-ная относительная длительность включенного состояния													100 %-ный крутящий момент/6 %-ная относительная длительность включенного состояния			
<b>Вход</b>	Напряжение питания	1-фазное, 200–240 В перем. т., -15%/+10 %							3-фазное, 380–480 В перем. т., -15%/+10 %								
	Допустимое напряжение питания	170–264 В перем. т. при 50/60 Гц							323–528 В перем. т. при 50/60 Гц								
	Частота питающей сети	50/60 Гц ±5 %															
	Номинальная мощность <sup>⑦</sup>	0.5	0.9	1.5	2.5	4	5.2	1.5	2.5	4.5	5.5	9.5	12	17	20	28	
<b>Общие характеристики</b>	Частота несущей ШИМ	0.7–14.5 кГц, устанавливается пользователем															
	Разрешающая способность ввода частоты	Аналоговый ввод	0.06 Гц/0–50 Гц (соединительная клемма 2, 4: 0–10 В/10 бит)														
		Цифровой ввод	0.12 Гц/0–50 Гц (соединительная клемма 2, 4: 0–5 В/9 бит)														
		0.06 Гц/0–50 Гц (соединительная клемма 4: 4–20 мА/10 бит)															
	Точность задания частоты	±0.5 % от макс. выходной частоты (при температуре 25 °C ±10 °C) при аналоговом задании; ±0.01 % от макс. выходной частоты при цифровом задании															
	Вольт/частотная характеристика	Базовая частота устанавливается в диапазоне от 0–400 Гц; Выбор между характеристикой для постоянного момента вращения и гибкой характеристикой V/f по 5 точкам															
	Пусковой момент	200 % и более (при 0.5 Гц) при расширенном управлении вектором тока (до класса мощности 3.7 К включительно)															
	Увеличение момента	Ручная регулировка															
	Время разгона/замедления	0.01–360 с; 0.1–3600 с при раздельном регулировании															
	Характеристики разгона/замедления	Линейная или S-образная характеристика															
Момент торможения	Пост. током Рабочая частота: 0–120 Гц, время активации 0–10 с, напряжение: 0–30 % (регулируется извне)																
Ограничение тока	Установка уровня рабочего тока 0–200 %, устанавливается пользователем																
Защита двигателя	Электронная тепловая защита (с регулировкой номинального тока)																

Примечание:

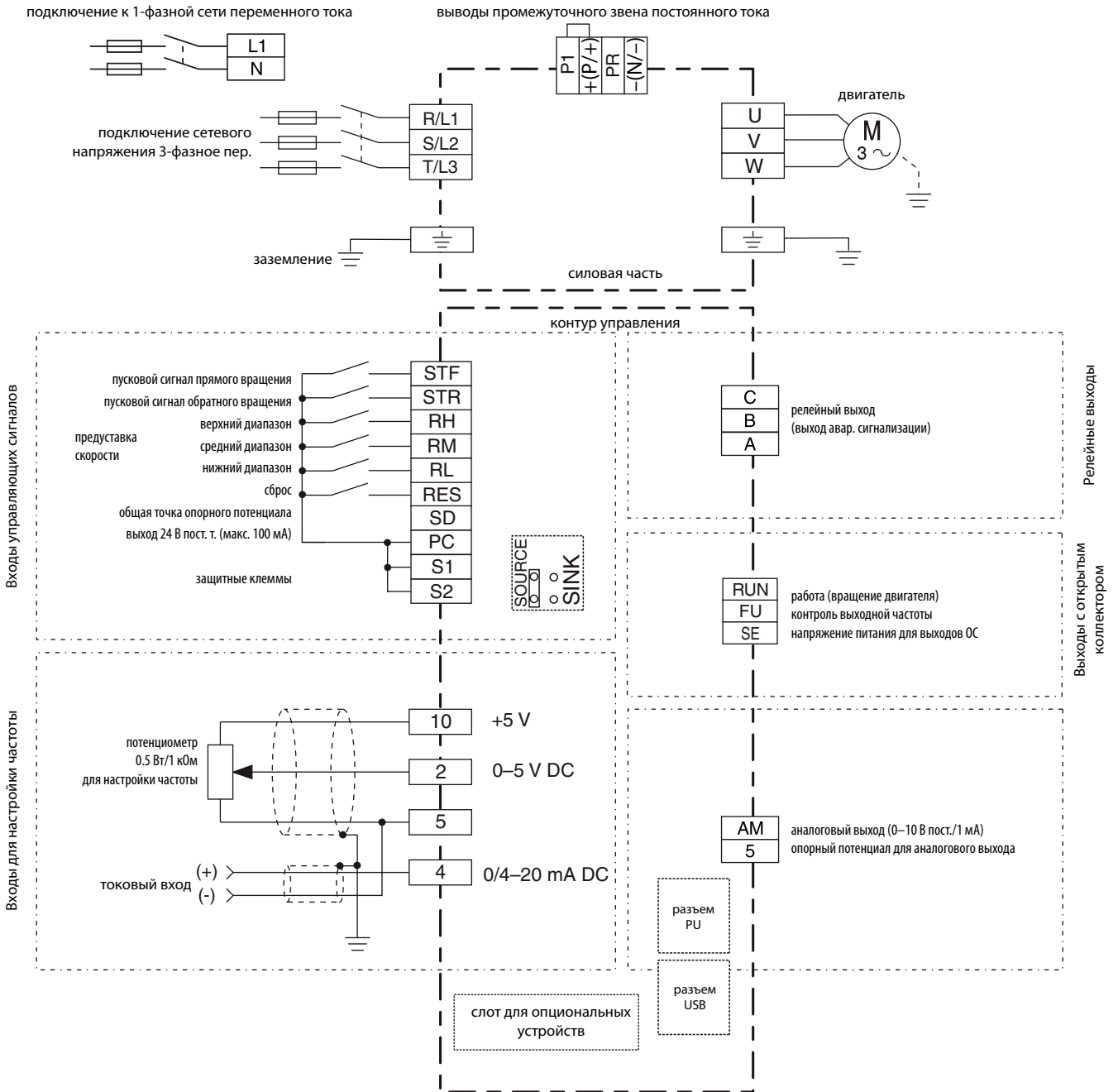
Пояснения к сноскам ① до ⑦ см. на следующей странице.

Серия изделий			FR-E720S-□SC-EC/-E6						FR-E740-□SC-EC/-E6								
			008	015	030	050	080	110	016	026	040	060	095	120	170	230	300
Сигналы цепей управления	Сигнал задания частоты	Аналоговый вход	Клемма 2: 0–5 В пост. т., 0–10 В пост. т. Клемма 4: 0–5 В пост. т., 0–10 В пост. т., 0/4–20 мА														
		Цифровой ввод	Ввод через панель или пульт управления, величина шага настраивается. 4-разрядный двоично-десятичный код или 16-битный двоичный код (только с опцией FR-A7AX-Ekit-SC-E)														
	Входные сигналы	Посредством параметров 178–184 (Определение функций входных клемм) могут быть выбраны 7 следующих сигналов: выбор скорости вращения, дистанционная настройка, контактный останов, 2-й набор параметров, выбор функции входа через клемму 4, JOG-режим, ПИД-регулирование, сигнал завершения отпуска тормоза, вход внешнего термореле, внешний режим управления, переключение управления по характеристике V/f, сигнал останова, пусковой сигнал с самоудержанием, прямое вращение, обратное вращение, сброс преобразователя частоты, сброс преобразователя частоты, PU ↔ NET, внешний режим ↔ NET, выбор типа управления, разрешение работы преобразователя частоты, PU-блокировка															
		Функциональный набор	Установка максимальной/минимальной частоты, исключение резонансных частот, вход внешнего термореле, автоматический перезапуск после кратковременного исчезновения питания, определение направления вращения, дистанционная настройка, установка частоты вращения (скорости), контактный останов, предотвращение рекуперации, функция статизма, компенсация скольжения, выбор режима управления, автонатройка данных двигателя, ПИД-регулирование, последовательный обмен данными (RS485)														
	Функция «Безопасный останов»	Сигнал для безопасного отключения выхода можно подавать на клеммы S1 и S2. (В соответствии со стандартами безопасности EN ISO 13849-1, категория 3, PLd EN62061, IEC61508 SIL2)															
Выходные сигналы	Рабочие состояния	С помощью параметров 190–192 (присвоение функций выходным клеммам) можно выбирать сигналы из следующего перечня: вращение двигателя, максимальная частота, предупреждение о перегрузке, определение выходной частоты, предварительная сигнализация рекуперативного тормоза, предупреждение электронной защиты от перегрузки по току, преобразователь готов к работе, контроль выходного тока, контроль нулевого тока, нижнее граничное значение ПИД-регулирования, верхнее граничное значение ПИД-регулирования, движение вперед/назад при ПИД-регулировании, запрос отпущения тормоза, неисправность вентилятора <sup>⑦</sup> , предварительная сигнализация о перегреве радиатора, управление тормозом, 2-й набор параметров, ПИД-регулирование, контрольный выход «Безопасный останов», 2-й контрольный выход «Безопасный останов», перезапуск, режим ожидания, вывод среднего значения тока, дистанционные выходы, выход аварийной сигнализации, неправильное функционирование, выход ошибки клеммы 3, тисообщение о техническом обслуживании															
	Кол-во аналоговых выходов	0–10 В пост. т.															
Пульт управления	Индикация на панели управления или пульте FR-PU07	Рабочие состояния	выходная частота, ток двигателя (пиковое и длительное значение), выходное напряжение, заданная частота, суммарное время работы, текущее время работы, крутящий момент двигателя, напряжение промежуточного звена постоянного тока (пиковое и длительное значение), нагрузка регенеративного тормозного контура, нагрузка электронного выключателя защиты двигателя, выходная мощность, суммарная выходная энергия, нагрузка двигателя, заданное значение ПИД, фактическое значение ПИД, рассогласование ПИД-регулирования, состояния клемм ввода-вывода, индикация опциональных входных и выходных клемм, тепловая нагрузка двигателя, тепловая нагрузка преобразователя частоты														
		Индикация ошибок	После срабатывания защитной функции на индикацию выводится сообщение о неисправности. Сохраняются значения выходного напряжения, выходного тока, частоты, суммарного времени работы и 8 последних сообщений об ошибках.														
Защита	Дополнительная индикация на пульте FR-PU04/FR-PU07	Интерактивная поддержка оператора <sup>⑨</sup>	Интерактивная система помощи при возникновении сбоев.														
		Защитные функции	Превышение тока (во время разгона, замедления или при постоянной скорости), перенапряжение (во время разгона, замедления или при пост. скорости), термозащита преобразователя, термозащита двигателя, перегрев радиатора, ошибка входной фазы, короткое замыкание на землю на выходе при запуске, разомкнутая фаза на выходе, срабатывание внешней термозащиты <sup>⑧</sup> , неисправность в опциональном блоке <sup>⑧</sup> , ошибка параметра, неисправность на внутренней плате, сбой соединения с PU, количество повторных попыток <sup>⑧</sup> , ошибка центрального процессора, неисправность тормозного транзистора, неисправность устройства ограничения пускового тока, ошибка коммуникации (преобразователь частоты), неисправность аналогового входа, ошибка коммуникации через интерфейс USB, ошибка при управлении тормозом <sup>⑧</sup> , функция безопасности при неполадках «Безопасный останов», неисправность вентилятора <sup>⑧</sup> , защита от опрокидывания двигателя в результате превышения тока, защита от опрокидывания двигателя в результате превышения напряжения, останов с пультa сбоя записи параметров, перегрузка тормозного резистора, предварительная сигнализация электронного выключателя защиты двигателя, сигнализация о сроке техобслуживания, пониженное напряжение, панель управления заблокирована, защита паролем, сброс преобразователя частоты, сброс преобразователя частоты														
Прочее	Структура защиты корпуса	IP20															
	Охлаждение	Естественное			Принудительное			Естественное			Принудительное			Естественное			
	Температура окружающего воздуха	-10 °C–+50 °C															
	Температура хранения <sup>⑩</sup>	-20 °C–+65 °C															
Прочее	Потеря мощности	Вт	14	20	32	50	85	115	40	55	90	100	180	240	300	400	500
	Вес	кг	0.6	0.6	0.9	1.4	1.5	2.0	1.4	1.4	1.9	1.9	1.9	3.2	3.2	6.0	6.0
	Размеры (ШxВxГ)	мм	68x128x86.5		68x128x148.5	108x128x141.5	108x128x167	140x150x161.5	140x150x120			140x150x141			220x150x153		220x260x196
Код заказа	Платы с одинарной лакировкой	Арт. №	234795	234796	234797	234798	234799	234800	234801	234802	234803	234804	234805	234806	234807	234808	234809
	Платы с двойной лакировкой (-E6)	Арт. №	240974	240975	240976	240977	240978	240979	240980	240981	240982	240983	240984	240985	240986	240987	240988

Примечания:

- Указанная номинальная мощность двигателя соответствует максимально допустимой мощности при подключении 4-полюсного стандартного двигателя Mitsubishi Electric.
  - Указанная выходная мощность относится к выходному напряжению 440 В.
  - Если в параметре 72 "Функция ШИМ" настроена частота ≥ 2 кГц (для низкого шума при окружающей температуре более 40°C), то номинальный ток преобразователя указан значениями в скобках.
  - Процентная величина нагрузочной способности прибора характеризует отношение тока перегрузки к номинальному выходному току преобразователя частоты. Для повторного применения следует охлаждать преобразователь и двигатель до тех пор, пока их рабочая температура не опустится ниже значения, достигаемого при 100 % нагрузке.
  - Максимальное выходное напряжение не может превышать значение входного напряжения. Настройка выходного напряжения возможна по всему диапазону входного напряжения. Импульсное напряжение на выходе преобразователя остается неизменным приближенно при √2 входного напряжения.
  - Указанный тормозной момент является непрерывным, а средним кратковременным значением (в зависимости от потерь двигателя) при максимально быстром затормаживании двигателя, вращающегося с частотой 60 Гц без нагрузки. Если затормаживание осуществляется с частоты, превышающей базовую частоту двигателя, то средний тормозной момент уменьшается. Так как в преобразователе частоты нет внутреннего тормозного резистора, для рассеивания больших тормозных мощностей подключите опциональный тормозной резистор FR-ABR(-H). Можно также использовать модуль торможения типа FR-BU2 или BU2. К моделям FR-E720S-008SC и 015SC подключить опциональный тормозной резистор не возможно.
  - Номинальная входная мощность зависит от значения импеданса на входе сети стороне (включая кабель и входной дрессель).
  - начиная с FR-E720S-050SC, начиная с FR-E740-040SC
  - Интерактивная поддержка оператора возможна только при использовании пульта FR-PU07.
  - При заводской настройке преобразователя эти функции деактивированы.
  - Допускается только на короткое время (например, при транспортировке)
- Американские типы указаны на стр. 114.

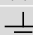
Блок-схема FR-E700 SC



## Распределение клемм цепей управления

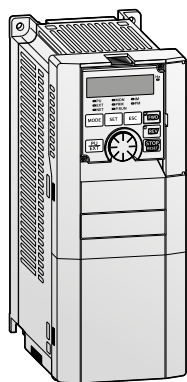
Функция	Клемма	Обозначение	Описание
Управление	STF	Пуск в прямом направлении	Двигатель вращается в прямом направлении при наличии сигнала на клемме STF. При одновременном включении сигналов STF и STR происходит остановка.
	STR	Пуск в обратном направлении	Двигатель вращается в обратном направлении, если на клемму STR подан сигнал. При одновременном включении сигналов STF и STR происходит остановка.
	RH, RM, RL	Установка скорости	Выбор между 15 выходными частотами (фиксированные частоты)
	RES	Вход RESET	Сброс (перезапуск) преобразователя частоты после срабатывания защитной функции происходит при помощи сигнала, подаваемого на клемму RES ( $t > 0.1$ с). При сохранении параметров, установленных производителем, сброс можно произвести в любой момент. При помощи параметра 75 можно определить, необходимо ли для перезапуска преобразователя срабатывание защитной функции. Процесс перезапуска после отключения сигнала RESET длится приблизительно 1 с.
Точка нулевого потенциала	SD	Общая точка нулевого потенциала для управляющих входов при отрицательной логике Общая точка нулевого потенциала (0 В) для вывода 24 В пост. т. (клеммы PC)	Если выбрана отрицательная логика, определенная функция управления активируется путем соединения соответствующей клеммы с клеммой SD. Клемма SD гальванически развязана от дискретных цепей. Эта клемма изолирована также от точки нулевого потенциала аналогового контура (клеммы 5).
	PC	Выход 24 В пост. т. и общая точка с нулевым потенциалом для входов управления при положительной логике	Выход 24 В/0.1 А пост. т.; общий потенциал для «положительной логики»
Параметры входов задания	10	Выход напряжения для подключения потенциометра	Выходное напряжение 5 В пост. т., макс. выходной ток 10 мА рекомендуемые параметры потенциометра: 1 кОм, 0.5 Вт линейный
	2	Вход для сигнала с заданной частотой (напряжение)	На данную клемму подается потенциал 0–5 (10) В. Заводская установка соответствует 0–5 В. Входное сопротивление 10 кОм $\pm$ 1 кОм.
	5	Точка с нулевым потенциалом для сигнала с заданным значением частоты и аналоговых выходов	Клемма 5 представляет собой опорный потенциал (0 В) для всех аналоговых заданных значений, а также для аналогового выходного сигнала AM (напряжения). Эта клемма изолирована от опорного потенциала цифрового контура (SD). Эту клемму не следует заземлять.
	4	Вход для сигнала с заданной частотой (ток)	На эту клемму подается задающий сигнал 4–20 мА пост. т. (0–5 (10) В). Входное сопротивление составляет 233 Ом +5 Ом.
Сигнализирующие выходы	A, B, C	Релейный выход (выход тревожной сигнализации)	Аварийная сигнализация выводится через релейные контакты и программируется. Мощность контакта составляет 230 В пер./0.3 А или 30 В пост./0.3 А.
	RUN	Сигнализация работы двигателя	Этот выход находится в состоянии сквозной проводимости, если выходная частота равна или больше стартовой частоты преобразователя частоты. Если никакая частота не выводится или действует торможение постоянным током, этот выход заперт. (программируется)
	FU	Сигнализация превышения заданной частоты	Переключение выхода происходит при превышении выходной частоты значения, установленного в параметре 42 (или 43). В противном случае FU-выход находится в запертом состоянии (Значение устанавливается программно).
	SE	Референсный потенциал для выходов	Опорный потенциал для сигналов RUN и FU. Эта клемма изолирована от опорного потенциала управляющего контура (SD).
Интерфейс	—	Интерфейс PU	Для этого выхода можно выбрать одну из 18 функций индикации, например, внешнюю индикацию частоты (пар. 158). Во время сброса преобразователя частоты сигнал не выводится.
	—	Интерфейс USB	Интерфейс PU для подключения панели управления можно использовать в качестве интерфейса RS485. К этому интерфейсу можно подключить, например, компьютер. Стандарт ввода-вывода: RS485, формат передачи данных: Multidrop, скорость передачи: макс. 38.400 бод К интерфейсу USB можно подключить персональный компьютер или ноутбук. После этого преобразователь частоты можно параметризовать с помощью программного обеспечения FR Configurator. Стандарт: USB 1.1. Скорость передачи: 12 Мбод, Разъем: Mini-USB
Выводы безопасности	S1, S2	Входы «Безопасный останов»	Чтобы использовать функцию безопасности, к этим клеммам необходимо подключить релейный модуль безопасности, предварительно удалив перемычку.

## Распределение клемм силовых цепей

Функция	Клемма	Обозначение	Описание
Силовые цепи	L1, N	Однофазное питание	Сетевое напряжение питания преобразователя частоты
	R/L1, S/L2, T/L3	Трёхфазное питание	Если используется комбинированный блок рекуперации и сетевого фильтра (FR-HC) или центральный блок питания и рекуперации (FR-CV), эти клеммы нельзя подключать непосредственно к сетевому напряжению.
	+, -	Внешний модуль торможения	К клеммам можно подключить тормозной блок (FR-BU2), центральный блок питания и рекуперации (FR-CV) или комбинированный блок рекуперации и сетевого фильтра (FR-HC).
	+, PR	Подключение внешнего тормозного резистора	К клеммам + и PR можно подключить тормозной резистор (FR-ABR). (У преобразователей FR-E720S-008SC и 0155C подключение тормозного резистора не возможно.)
	+, P1	Дроссель в DC-контуре	Удалите перемычку между клеммами + и P1 и подключите к ним опциональный сглаживающий дроссель звена постоянного тока.
	U, V, W	Подключение электродвигателя	Выход преобразователя (3-фазный, от 0 В до напряжения питания, 0.2–400 Гц)
		PE	Защитное заземление преобразователя



## Преобразователи частоты серии FR-F800



### Экономные, интеллектуальные, универсальные

Разработанный на Mitsubishi Electric выдающийся преобразователь частоты FR-F800, представляющий новое поколение технологии привода, создан для уникальной экономии энергии, оптимизированного регулирования частоты вращения, простого ввода в эксплуатацию и разностороннего использования.

Основной областью применения серии FR-F800 являются установки с насосами, вентиляторами и компрессорами, а также техника отопления и кондиционирования. Эта серия оснащена множеством новаторских функций для достижения наилучшего сочетания эффективности и точности регулирования.

Серия FR-F800-E имеет встроенный интерфейс Ethernet, что позволяет контролировать состояние преобразователя и настраивать параметры через коммуникационную сеть.

### Диапазон мощности:

FR-F820: 0.75–132 кВт, 200–240 В перем. т.  
FR-F840: 0.75–355 кВт, 380–500 В перем. т.  
FR-F842: 315–630 кВт, 380–500 В перем. т.

### Имеющиеся принадлежности:

Помимо дополнительных панелей управления, для этой серии преобразователей имеются разнообразные опции и ряд полезных принадлежностей.

Более подробную информацию можно найти на стр. 59.

## Технические данные FR-F840-00023 до -01160

Серия изделий			FR-F840-□-2-60/-E2-60																																									
			00023	00038	00052	00083	00126	00170	00250	00310	00380	00470	00620	00770	00930	01160																												
Выход	Ном. мощность двигателя ①	120 % перегр. способн. (SLD) ⑤	0.75	1.5	2.2	3.7	5.5	7.5	11	15	18.5	22	30	37	45	55																												
		150 % перегр. способн. (LD)	0.75	1.5	2.2	3.7	5.5	7.5	11	15	18.5	22	30	37	45	55																												
	Ном. ток преобразователя ②	120 % перегр. способн. (SLD) ⑤	I ном ⑥	2.3	3.8	5.2	8.3	12.6	17	25	31	38	47	62	77	93	116																											
			I макс. 60 с	2.5	4.2	5.7	9.1	13.9	18.7	27.5	34.1	41.8	51.7	68.2	84.7	102.3	127.5																											
		150 % перегр. способн. (LD)	I макс. 3 с	2.8	4.6	6.2	10	15.1	20.4	30	37.2	45.6	56.4	74.4	92.4	111.6	139.2																											
			I ном ⑥	2.1	3.5	4.8	7.6	11.5	16	23	29	35	43	57	70	85	106																											
		I макс. 60 с	I макс. 60 с	2.5	4.2	5.8	9.1	13.8	19.2	27.6	34.8	42	51.6	68.4	84	102	127.2																											
			I макс. 3 с	3.1	5.2	7.2	11.4	17.2	24	34.5	43.5	52.5	64.5	85.5	105	127.5	159																											
	Выходная мощность	SLD ⑤	1.8	2.9	4.0	6.3	9.6	13	19.1	23.6	29.0	35.8	47.3	58.7	70.9	88.4																												
		LD	1.6	2.7	3.7	5.8	8.8	12.2	17.5	22.1	26.7	32.8	43.4	53.3	64.8	80.8																												
Перегрузочная способность ②	SLD	120 % номинальной мощности двигателя в течение 3 с; 110 % в течение 1 минуты (макс. температура окружающей среды 40 °C) – типичные случаи применения – для насосов и вентиляторов																																										
	LD	150 % номинальной мощности двигателя в течение 3 с; 120 % в течение 1 минуты (макс. температура окружающей среды 50 °C) – типичные случаи применения – для ленточных конвейеров и центрифуг																																										
Напряжение ③		3-фазное, от 0 В до напряжения питания																																										
Диапазон вых. частоты		Гц 0.2–590																																										
Способ управления		V/f-регулирование, оптимальное управление возбуждением или простое векторное управление магнитным потоком																																										
Способ модуляции		Синусоидальная ШИМ-модуляция, «мягкая» ШИМ-модуляция																																										
Частота несущей ШИМ		0.7–14.5 кГц, устанавливается пользователем																																										
Вход	Напряжение питания		3-фазное, 380–500 В перем. т., -15 %/+10 %																																									
	Допустимое напряжение питания		323–550 В перем. т. при 50/60 Гц																																									
	Частота питающей сети		50/60 Гц ±5 %																																									
	Номинальная мощность ④	SLD ⑤	2.5	4.1	5.9	8.3	12	17	24	31	37	44	59	74	88	107																												
LD		2.3	3.7	5.5	7.7	12	17	24	29	34	41	57	68	81	99																													
Прочее	Охлаждение		Естественное					Принудительное																																				
	Класс защиты		IP20																																									
	Потеря мощности	SLD ⑤	0.055	0.075	0.085	0.13	0.175	0.245	0.345	0.37	0.45	0.565	0.74	0.93	1.11	1.34																												
		LD	0.05	0.07	0.08	0.12	0.16	0.23	0.315	0.345	0.415	0.52	0.675	0.825	1.02	1.22																												
	Вес преобразователя		2.5			2.5			2.5			3.0			3.0			6.3			6.3			8.3			8.3			15			15			23			41			41		
	Размеры (ШxВxГ)		150x260x140						220x260x170						220x300x190						250x400x190						325x550x195			435x550x250														
Код заказа ⑦	Версия с Ethernet		307171	307172	307173	307174	307215	307216	307217	307218	307219	307220	307221	—	—	—																												
	Версия с последов. интерф.		279608	279609	279610	279611	279612	279613	279614	279615	279616	279617	279618	—	—	—																												
	Арт. №	Силовой блок	—	—	—	—	—	—	—	—	—	—	—	307162	307163	307164																												
		Плата управления (Ethernet)	—	—	—	—	—	—	—	—	—	—	—	307205	307205	307205																												
		Плата управления (последов.)	—	—	—	—	—	—	—	—	—	—	—	307204	307204	307204																												

Примечание:  
Пояснения к сноскам ① до ⑦ см. на стр. 26.

Технические данные FR-F840-01800 до -06830

2

Характеристики

Серия изделий		FR-F840-□-2-60/-E2-60												
		01800	02160	02600	03250	03610	04320	04810	05470	06100	06830			
Выход	Ном. мощность двигателя <sup>①</sup>	кВт	120 % перегр. способн. (SLD) <sup>⑤</sup>	90	110	132	160	185	220	250	280	315	355	
			150 % перегр. способн. (LD)	75	90	110	132	160	185	220	250	280	315	
	Ном. ток преобразователя <sup>④</sup>	А	120 % перегр. способн. (SLD) <sup>⑤</sup>	I ном <sup>⑥</sup>	180	216	260	325	361	432	481	547	610	683
				I макс. 60 с	198	238	286	357	397	475	529	602	671	751
			150 % перегр. способн. (SLD)	I ном <sup>⑥</sup>	216	259	312	390	433	518	577	656	732	820
				I макс. 3 с	144	180	216	260	325	361	432	481	547	610
				I макс. 60 с	173	216	259	312	390	433	518	577	656	732
				I макс. 3 с	216	270	324	390	487	541	648	721	820	915
	Выходная мощность	кВА	SLD <sup>⑤</sup>	137	165	198	248	275	329	367	417	465	521	
			LD	110	137	165	198	248	275	329	367	417	465	
	Перегрузочная способность <sup>②</sup>		SLD	120 % номинальной мощности двигателя в течение 3 с; 110 % в течение 1 минуты (макс. температура окружающей среды 40 °C) – типичные случаи применения – для насосов и вентиляторов										
			LD	150 % номинальной мощности двигателя в течение 3 с; 120 % в течение 1 минуты (макс. температура окружающей среды 50 °C) – типичные случаи применения – для ленточных конвейеров и центрифуг										
Напряжение <sup>③</sup>			3-фазное, от 380–500 В до напряжения питания											
Частота питающей сети		Гц	0.2–590											
Способ управления			V/f-регулирование, оптимальное управление возбуждением или простое векторное управление магнитным потоком											
Способ модуляции			Синусоидальная ШИМ-модуляция, «мягкая» ШИМ-модуляция											
Частота несущей ШИМ			0.7–6 кГц, устанавливается пользователем											
Вход	Напряжение питания		3-фазное, 380–500 В перем. т., -15 %/+10 %											
	Допустимое напряжение питания		323–550 В перем. т. при 50/60 Гц											
	Частота питающей сети		50/60 Гц ±5 %											
	Номинальная мощность <sup>④</sup>	кВА	SLD <sup>⑤</sup>	137	165	198	248	275	329	367	417	465	520	
LD			110	137	165	198	248	275	329	367	417	465		
Прочее	Охлаждение		Принудительное											
	Класс защиты		IP00											
	Макс. отвод тепла	кВт	SLD <sup>⑤</sup>	2.0	2.52	3.15	3.6	4.05	4.65	5.3	5.85	6.65	7.55	
			LD	1.64	2.1	2.575	2.8	3.6	3.8	4.65	5.1	5.85	6.6	
	Вес преобразователя		кг	37	50	57	72	72	110	110	220	220	220	
	Вес сглаживающего реактора звена постоянного тока		кг	20	22	26	28	29	30	35	38	42	46	
Размеры (ШхВхГ)		мм	435x550x250	465x620x300		465x740x360		498x1010x380		680x1010x380				
Код заказа <sup>②</sup>	Арт. №	Версия с Ethernet	—	—	—	—	—	—	—	—	—	—		
		Версия с последов. интерф.	—	—	—	—	—	—	—	—	—	—		
		Силовой блок	307185	307186	307187	307188	307189	307190	307191	307192	307193	307194		
		Плата управления (Ethernet)	307205	307205	307205	307205	307205	307205	307205	307205	307205	307205		
		Плата управления (последов.)	307204	307204	307204	307204	307204	307204	307204	307204	307204	307204		

Примечания:  
Пояснения к сноскам ① до ⑦ см. на стр. 26

## Технические данные FR-F842-07700 до -12120

Серия изделий			FR-F842-□-2-60/-E2-60						
			07700	08660	09620	10940	12120		
Выход	Ном. мощность двигателя <sup>①</sup>	кВт	120 % перегр. способн. (SLD) <sup>⑤</sup>	400	450	500	560	630	
		кВт	150 % перегр. способн. (LD)	355	400	450	500	560	
	Ном. ток преобразователя <sup>⑥</sup>	A	120 % перегр. способн. (SLD) <sup>⑤</sup>	I ном <sup>⑥</sup>	770	866	962	1094	1212
				I макс. 60 с	847	953	1058	1203	1333
		A	150 % перегр. способн. (LD)	I макс. 3 с	924	1039	1154	1313	1454
				I ном <sup>⑥</sup>	683	770	866	962	1094
				I макс. 60 с	820	924	1039	1154	1313
				I макс. 3 с	1024	1155	1299	1443	1641
	Выходная мощность.	кВА	SLD <sup>⑤</sup>	587	660	733	834	924	
		кВА	LD	521	587	660	733	834	
	Перегрузочная способность <sup>②</sup>	SLD		120 % номинальной мощности двигателя в течение 3 с; 110 % в течение 1 минуты (макс. температура окружающей среды 40 °C) – типичные случаи применения – для насосов и вентиляторов					
		LD		150 % номинальной мощности двигателя в течение 3 с; 120 % в течение 1 минуты (макс. температура окружающей среды 50 °C) – типичные случаи применения – для ленточных конвейеров и центрифуг					
Напряжение <sup>③</sup>		3-фазное, от 380–500 В до напряжения питания							
Частота питающей сети		Гц 0,2–590							
Способ управления		V/f-регулирование, оптимальное управление возбуждением или простое векторное управление магнитным потоком							
Способ модуляции		Синусоидальная ШИМ-модуляция, «мягкая» ШИМ-модуляция							
Частота несущей ШИМ		0,7–6 кГц, устанавливается пользователем							
Вход	Питание постоянным напряжением		430–780 В пост.						
	Управляющее напряжение		1-фазное, 380–500 В перем. т. при 50/60 Гц						
	Диапазон управляющего напряжения		Частота ±5 %, Напряжение ±10 %						
Прочее	Охлаждение		Принудительное						
	Класс защиты		IP00						
	Макс. отвод тепла	кВт	SLD <sup>⑤</sup>	5.8	6.69	7.37	8.6	9.81	
		кВт	LD	5.05	5.8	6.48	7.34	8.63	
	Вес преобразователя		кг	260	260	370	370	370	
	Вес сглаживающего реактора звена постоянного тока		кг	50	57	67	85	95	
Размеры (ШхВхГ)		мм	790x1330x440			995x1580x440			
Код заказа <sup>⑦</sup>	Арт. №	Версия с Ethernet	—	—	—	—	—		
		Версия с последов. интерф.	—	—	—	—	—		
	Арт. №	Силовой блок	307195	307196	307197	307198	307199		
		Плата управления (Ethernet)	307205	307205	307205	307205	307205		
		Плата управления (последов.)	307204	307204	307204	307204	307204		

Примечания:

Пояснения к сноскам ① до ⑦ см. на стр. 26

Технические данные FR-F820-00046 до -04750

2

Характеристики

Серия изделий			FR-F820-□-3-N6											
			00046	00077	00105	00167	00250	00340	00490	00630	00770			
Выход	Ном. мощность двигателя ①	кВт	120 % перерг. способн. (SLD) ⑤	0.75	1.5	2.2	3.7	5.5	7.5	11	15	18.5		
			150 % перерг. способн. (LD)	0.75	1.5	2.2	3.7	5.5	7.5	11	15	18.5		
	Ном. ток преобразователя ⑥	А	120 % перерг. способн. (SLD) ⑤	I ном ⑦	4.6	7.7	10.5	16.7	25.0	34.0	49.0	63.0	77.0	
				I макс. 60 с	5.1	8.5	11.5	18.4	27.5	37.4	53.9	69.3	84.7	
			150 % перерг. способн. (LD)	I ном ⑦	4.2	7.0	9.6	15.2	23.0	31.0	45.0	58.0	70.5	
				I макс. 60 с	5.0	8.4	11.5	18.2	27.6	37.2	54.0	69.6	84.6	
	Выходная мощность	кВА	SLD ⑤	1.8	2.9	4.0	6.4	10.0	13.0	19.0	24.0	29.0		
			LD	1.6	2.7	3.7	5.8	8.8	12.0	17.0	22.0	27.0		
	Перегрузочная способность ②	SLD		120 % номинальной мощности двигателя в течение 3 с; 110 % в течение 1 минуты (макс. температура окружающей среды 40 °C) – типичные случаи применения – для насосов и вентиляторов										
		LD		150 % номинальной мощности двигателя в течение 3 с; 120 % в течение 1 минуты (макс. температура окружающей среды 50 °C) – типичные случаи применения – для ленточных конвейеров и центрифуг										
Напряжение ③			3-фазное, от 0 В до напряжения питания											
Частота питающей сети			Гц 0.2–590											
Способ управления			V/F-регулирование, оптимальное управление возбуждением или простое векторное управление магнитным потоком											
Способ модуляции			Синусоидальная ШИМ-модуляция, «мягкая» ШИМ-модуляция											
Частота несущей ШИМ			0.7–14.5 кГц, устанавливается пользователем											
Напряжение питания			3-фазное, 200–240 В перем. т., -15 %/+10 %											
Допустимое напряжение питания			170–264 В перем. т. при 50/60 Hz											
Частота питающей сети			50/60 Гц ±5 %											
Вход	Номинальная мощность ④	кВА	SLD ⑤	2.0	3.4	5.0	7.5	12.0	17.0	24.0	31.0	37.0		
			LD	1.9	3.2	4.7	7.0	11.0	16.0	22.0	29.0	35.0		
Охлаждение			Естественное			Принудительное								
Класс защиты			IP20											
Прочее	Макс. отвод тепла	кВт	SLD ⑤	0.06	0.095	0.14	0.20	0.31	0.355	0.525	0.57	0.77		
			LD	0.055	0.085	0.13	0.185	0.285	0.32	0.48	0.515	0.7		
Вес преобразователя			кг 1.9			2.1			3.0			3.0		
Размеры (ШxВxГ)			мм 110x310x112			110x310x127			150x318x141.6			220x324x170		
Код заказа ⑧			Арт. № 289229			289230			289231			289232		
						289233			289234			289235		
									289236			289237		

Серия изделий			FR-F820-□-3-N6				FR-F820-□-3-60				FR-F820-□-3-U6	
			00930	01250	01540	01870	02330	03160	03800	04750		
Выход	Ном. мощность двигателя ①	кВт	120 % перерг. способн. (SLD) ⑤	22	30	37	45	55	75	90/110	132	
			150 % перерг. способн. (LD)	22	30	37	45	55	75	90	110	
	Ном. ток преобразователя ⑥	А	120 % перерг. способн. (SLD) ⑤	I ном ⑦	93	125	154	187	233	316	380	475
				I макс. 60 с	102.3	137.5	169.4	205.7	256.3	347.6	418	522.5
			150 % перерг. способн. (LD)	I ном ⑦	111.6	150	184.8	246.8	279.6	379.2	456	570
				I макс. 60 с	85	114	140	170	212	288	346	432
	Выходная мощность	кВА	SLD ⑤	102	136.8	168	204	257.4	345.6	415.2	518.4	
			LD	127.5	171	210	255	318	432	519	648	
	Перегрузочная способность ②	SLD		120 % номинальной мощности двигателя в течение 3 с; 110 % в течение 1 минуты (макс. температура окружающей среды 40 °C) – типичные случаи применения – для насосов и вентиляторов								
		LD		150 % номинальной мощности двигателя в течение 3 с; 120 % в течение 1 минуты (макс. температура окружающей среды 50 °C) – типичные случаи применения – для ленточных конвейеров и центрифуг								
Напряжение ③			3-фазное, от 0 В до напряжения питания									
Частота питающей сети			Гц 0.2–590									
Способ управления			V/F-регулирование, оптимальное управление возбуждением или простое векторное управление магнитным потоком									
Способ модуляции			Синусоидальная ШИМ-модуляция, «мягкая» ШИМ-модуляция									
Частота несущей ШИМ			0.7–14.5 кГц, устанавливается пользователем									
Напряжение питания			3-фазное, 200–240 В перем. т., -15 %/+10 %									
Допустимое напряжение питания			170–264 В перем. т. при 50/60 Hz									
Частота питающей сети			50/60 Гц ±5 %									
Вход	Номинальная мощность ④	кВА	SLD ⑤	44	58	70	84	103	120	145	181	
			LD	41	53	68	79	97	110	132	165	
Охлаждение			Принудительное									
Класс защиты			IP20			IP00						
Прочее	Макс. отвод тепла	кВт	SLD ⑤	0.95	1.0	1.45	1.65	2.12	2.75	3.02	3.96	
			LD	0.85	0.95	1.3	1.48	1.9	2.45	2.71	3.53	
Вес преобразователя			кг 15			15			22			
Размеры (ШxВxГ)			мм 250x517x190			325x550x195			435x550x250			
Код заказа ⑧			Арт. № 289238			289239			289240			
						289241			289242			
									289243			
									289244			
									289245			
									289246			

Примечания:

- ① Значения производительности при номинальной мощности двигателя даны для напряжения двигателя 440 В.
- ② Способность к перегрузке, указываемая в %, представляет собой отношение тока перегрузки к номинальному току преобразователя в соответствующем режиме работы. При циклическом режиме работы необходимо дать преобразователю и двигателю достаточное время для снижения температуры ниже уровня, достигнутого при стопроцентной нагрузке. Длительность ожидания можно рассчитать с помощью метода среднеквадратического значения тока (I<sub>2</sub> x t). Для этого необходимо знать рабочий цикл.
- ③ Максимальное выходное напряжение не может превышать входное. Выходное напряжение можно изменять во всем диапазоне напряжений питания.
- ④ Номинальная входная мощность варьируется в зависимости от значений импеданса со стороны источника питания преобразователя (включая кабели и входной дроссель).
- ⑤ При выборе кривой нагрузки с перегрузочной способностью 120 % максимальная допустимая температура окружающей среды составляет 30 °C.
- ⑥ При работе с несущими частотами 2.5 кГц это значение автоматически уменьшается, как только номинальный выходной ток преобразователя частоты превышает 85 %.
- ⑦ Все преобразователи частоты имеют защитную лакировку плат (IEC60721-3-3 C2/3S2).

## Общие технические данные FR-F800

FR-A840		Описание		
Общие характеристики	Разрешающая способность задания частоты	Аналоговый ввод	0.015 Гц/0–50 Гц (клемма 2, 4: 0–10 В/12 бит) 0.03 Гц/0–50 Гц (клемма 2, 4: 0–5 В/11 бит, 0...20 мА/11 бит, клемма 1: -10—+10 В/12 бит) 0.06 Гц/0–50 Гц (клемма 1: 0—±5 В/11 бит)	
		Цифровой ввод	0.01 Гц	
	Точность задания частоты	±0.2 % от максимальной частоты (диапазон температуры 25 °С ±10 °С) при аналоговом вводе; ±0.01 % от максимальной частоты при цифровом вводе		
	Вольт/частотная характеристика	Базовая частота настраивается между 0 и 590 Гц; Выбор характеристики между постоянным крутящим моментом, переменным крутящим моментом или гибкой 5-точечной характеристикой V/f		
	Пусковой крутящий момент	120 % (3 Гц) (Простой вектор магнитного потока или векторном управлении)		
	Увеличение момента	Ручное повышение крутящего момента		
	Время разгона/замедления	от 0 до 3600 с, настраивается раздельно (возможен свободный выбор линейной или S-образной характеристики и компенсации люфта)		
	Характеристики разгона/замедления	Линейная или S-образная, выбирается пользователем		
	Торможение постоянным током	Рабочую частоту (0–120 Гц), время работы (0–10 с) и рабочее напряжение (0–30 %) можно настроить индивидуально. Торможение постоянным током можно также активировать через цифровой ввод.		
	Уровень тока для функции предотвращения опрокидывания	Возможна настройка рабочего уровня тока (от 0–150 %), а также выбор, должна ли использоваться эта функция		
Защита двигателя	Электронное реле защиты двигателя (номинальный ток регулирует пользователь)			
Предельный уровень крутящего момента	Возможна настройка предельного значения крутящего момента (от 0–400 %)			
Сигналы цепей управления	Задание частоты	Аналоговый ввод	Клемма 2, 4: 0–5 В пост., 0–10 В пост., 0/4–20 мА Клемма 1: 0–±5 В пост., 0–±10 В пост.	
		Цифровой ввод	Ввод с помощью поворотной ручки панели управления или прибора параметризации Четырехразрядный двоично-десятичный или 16-битный двоичный (если используется опция FR-ABAX)	
	Пусковой сигнал	Отдельные сигналы для вращения вперед и вращения назад. Можно выбрать вход автоматической самоблокировки пускового сигнала (3-проводный вход).		
		Общие	Выбор частоты вращения (три предустановки), 2-й набор параметров, выбор функции клеммы 4, толчковый режим, сигнал останова, пусковой сигнал с самоудержанием, пусковой сигнал прямого вращения, пусковой сигнал обратного вращения, сброс преобразователя частоты Присвоение функций входным клеммам осуществляется с помощью параметров 178...189.	
	Входные сигналы	Ввод серии импульсов	100 тыс. имп./с	
		Рабочие состояния	Установка максимальной/минимальной частоты, предустановка частоты вращения (скорости), характеристики разгона/замедления, вход внешнего термореле, торможение постоянным током, пусковая частота, толчковый режим, блокировка регулятора (MRS), ограничение тока, функция предотвращения рекуперации, торможение повышенным возбуждением, питание постоянным током <sup>①</sup> , скачок частоты, изменение направления вращения, автоматический перезапуск после кратковременного исчезновения питания, переключение двигателя на сетевое питание, дистанционная настройка, возобновление работы после исчезновения сетевого напряжения, переключение частоты в зависимости от нагрузки, выбор тактовой частоты, определение направления вращения, выбор режима управления, компенсация скольжения, подавление вибрации, нитераскладочная функция, автонастройка, applied motor selection, последовательный обмен данными (RS485), ПИД-регулирование, режим предварительного заполнения, управление охлаждающим вентилятором, метод останова (замедление до остановки, вращение по инерции), метод останова при исчезновении сетевого питания, функциональность контроллера, диагностика остаточного ресурса, сообщение о техническом обслуживании, вывод среднего значения тока, настройка перегрузочной способности, тестирование, питание управляющего контура отдельным напряжением 24 В, функция «Безопасно отключаемый момент» (STO), автоматическое уменьшение потребляемой мощности, коммуникация CANopen, настройка усиления ПИД, чистка, сохранение нагрузочной характеристики, аварийный режим	
	Выходной сигнал	Выход с открытым коллектором (5 клемм) Релейный выход (2 клеммы)	Вращение двигателя, сравнение заданного и фактического значения частоты, кратковременное исчезновение сетевого напряжения (пониженное напряжение) <sup>①</sup> , предупреждение о перегрузке, распознавание частоты, сигнализация, вывод кодов аварийной сигнализации (4 бита через выходы с открытым коллектором)	
		Токовый выход	Макс. 20 мА пост. т.: 1 клемма (вывод тока) Величину, выводимую через клемму CA, можно выбрать в параметре 54 «Вывод через клемму FM/CA».	
	Индикация	Выход напряжения	Макс. ±10 В пост. т.: 1 клемма (вывод напряжения) Величину, выводимую через клемму AM, можно выбрать в параметре 158 «Вывод через клемму AM».	
		На пульте (FR-DU08)	Рабочие состояния	Выходная частота, выходного тока, выходное напряжение, заданные значения частоты Отображаемую величину можно выбрать в параметре 52 «Индикация на пульте».
Индикация сигнализации			После срабатывания защитной функции на индикацию выводится сообщение о неполадке. Сохраняются выходное напряжение, выходной ток, частота, суммарное время работы, год, месяц, дата и время суток непосредственно перед срабатыванием защитной функции, а также последние 8 сообщений аварийной сигнализации.	
Защита	Защитные функции	Превышение тока (во время разгона, замедления, при постоянной скорости или неподвижном состоянии), превышение напряжения (во время разгона, замедления при постоянной скорости или неподвижном состоянии), термозащита преобразователя, термозащита двигателя, перегрев радиатора, кратковременное исчезновение сетевого напряжения <sup>①</sup> , пониженное напряжение <sup>①</sup> , выпадение входной фазы <sup>①②</sup> , перегрузка двигателя, отсутствие синхронизации <sup>②</sup> , превышен верхний предел нагрузки, занижен нижний предел нагрузки, короткое замыкание на выходе преобразователя частоты, короткое замыкание на выходе преобразователя, разомкнутая фаза на выходе, режим внешнего термовыключателя <sup>③</sup> , срабатывание датчика с ПТК <sup>④</sup> , сбой опционального устройства, неисправность коммуникационной опции, сбой запоминающего устройства для параметров, сбой соединения с PU, превышение количества повторных попыток <sup>②</sup> , ошибка центрального процессора, короткое замыкание в соединении с пультом / короткое замыкание выходного напряжения 2-го последовательного интерфейса, короткое замыкание постоянного напряжения выходов 24 В, превышен предел выходного тока <sup>②</sup> , неисправность устройства ограничения пускового тока <sup>①</sup> , ошибка коммуникации (преобразователь частоты), неисправность аналогового входа, ошибка при коммуникации через интерфейс USB, safety circuit fault, повышенная частота вращения <sup>②</sup> , потеря токового задания <sup>②</sup> , ошибка режима предварительного заполнения <sup>②</sup> , ошибка сигнала ПИД-регулирования <sup>②</sup> , ошибка сигнала ПИД-регулирования <sup>②</sup> , ошибка внутренней электрической цепи, индикация ошибки, выведенная пользовательской функцией контроллера		
		Предупреждения	Неисправность вентилятора, защита от опрокидывания двигателя в результате превышения тока, защита от опрокидывания двигателя в результате превышения напряжения, предварительная сигнализация термозащиты, останов с пульта, ошибка копирования параметров, безопасно отключаемый момент, таймер техобслуживания 1...3 <sup>⑤</sup> , USB-хост, пульт управления заблокирован <sup>③</sup> , защита паролем <sup>④</sup> , сбой записи параметров, ошибка копирования, работа с внешним напряжением питания (24 В)	
Прочее	Температура окружающего воздуха	-10 °С—+50 °С		
	Температура хранения <sup>⑤</sup>	-20 °С—+65 °С		

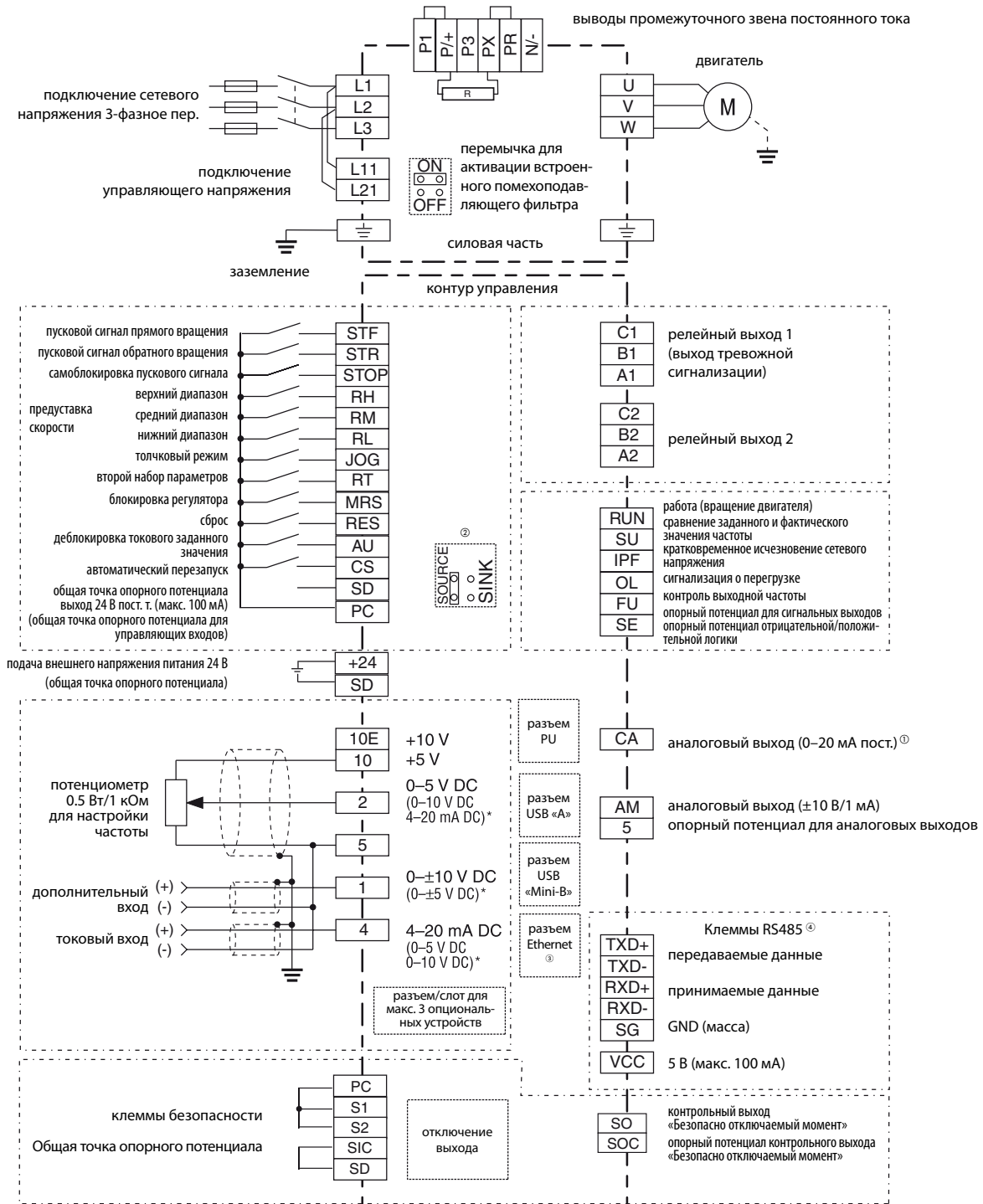
Примечания:

- ① Эта настройка возможна только для стандартной модели.
- ② При заводской настройке преобразователя частоты эта защитная функция деактивирована.
- ③ Допускается только на короткое время (например, при транспортировке).
- ④ Кроме A842
- ⑤ Только A842

**Блок-схема FR-F800**

2

Характеристики



\* Диапазон входа настраивается с помощью параметров.

- ① опорным потенциалом является клемма 5.
  - ② на заводе-изготовителе выбрана положительная логика.
  - ③ Только FR-F800-E
  - ④ Кроме FR-F800-E
- Если вам нужен 2-й последовательный интерфейс, установите интерфейсную плату FR-A8ERS.

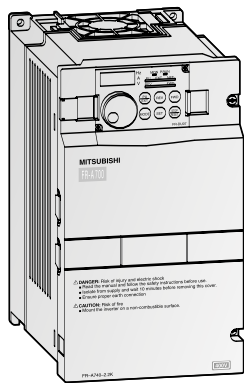
**Распределение клемм силовых цепей**

Функция	Клемма	Обозначение	Описание
Силовые подключения	L1, L2, L3	Подключение сетевого напр.	Сетевое напряжение питания преобразователя частоты (FR-A820: 200–240 В пер., 50/60 Гц); (FR-A840: 380–500 В пер., 50/60 Гц)
	P/+, N/-	Выводы для тормозного блока	К клеммам можно подключить тормозной блок (FR-BU2), центральный блок питания и рекуперации (FR-CV) или комбинированный блок рекуперации и сетевого фильтра (FR-HC).
	P/+, P1	Соединение для дросселя в DC-контуре	Клеммы P1 и P/+ служат для подсоединения сглаживающего реактора звена постоянного тока. Если применяется этот опциональный дроссель, то в преобразователях частоты до FR-A820-03160 и до FR-A840-01800 необходимо удалить перемычку с клемм P1 и P/+. При подключении двигателя мощностью 75 кВт и выше необходимо подсоединить сглаживающий дроссель звена постоянного тока. К преобразователям FR-A820-03800 и выше или FR-A840-02160 и выше необходимо подключить сглаживающий дроссель звена постоянного тока
	PR, PX	Подключение внутреннего тормозного контура	Если перемычка на клеммах PX и PR имеется (состояние отправки с завода-изготовителя), внутренний тормозной контур активирован.
	U, V, W	Подключение двигателя	Выход напряжения преобразователя частоты (3-фазное, от 0 В до подключенного напряжения питания, 0,2–590 Гц)
	L11, L21	Отд. подключение управляющего напряжения	Для отдельного питания управляющего контура необходимо подключить сетевое напряжение к L11/L21 (и разомкнуть перемычки L1 и L2).
	PE	PE	Подключение защитного провода преобразователя частоты

## Распределение клемм цепей управления

Функция	Клемма	Обозначение	Описание
Управление (программируются)	STF	Пуск в прямом направлении	Если на клемме STF имеется сигнал, двигатель вращается вправо.
	STR	Пуск в обратном направлении	Если на клемме STR имеется сигнал, двигатель вращается влево.
	STOP	Самоблокировка пускового сигнала	Если на клемме STOP имеется сигнал, пусковые сигналы являются самоблокирующимися.
	RH, RM, RL	Установка скорости	Выбор из 15 различных выходных частот
	JOG	Толчковый режим	Толчковый режим выбирается сигналом на клемме JOG (заводская настройка).
		Импульсный вход	Направление вращения определяется пусковыми сигналами STF и STR.
	RT	Второй набор параметров	Клемму JOG можно использовать в качестве импульсного входа. Для этого требуется изменить настройку параметра 291.
	MRS	Блокировка регулятора	Сигналом на клемме RT можно выбрать второй набор параметров.
	RES	Блокировка регулятора	Блокировка регулятора останавливает выходную частоту без учета времени замедления.
	AU	Вход для элемента с ПТК	Сброс преобразователя частоты после срабатывания защитной функции осуществляется путем подачи сигнала на клемму RES ( $t > 0.1$ с).
Точка нулевого потенциала	PC	Выход 24 В пост. т.	Заданное значение в виде сигнала 0/4–20 мА на клемме 4 деблокируется путем подачи сигнала на клемму AU.
	SD	Точка опорного потенциала (0 В) для клеммы PC (24 В)	Для подключения термодатчика с положительным температурным коэффициентом необходимо присвоить клемме AU сигнал ПТС и перевести переключатель на управляющей плате в положение «ПТС».
	PC	Выход 24 В пост. т.	Для присвоения какой-либо функции используйте параметр 186 "Выбор функции клеммы С".
	+24	Поддача внешнего напряжения питания 24 В	При отрицательной логике клемма SD служит в качестве общей точки опорного потенциала для переключающих входов. При положительной логике и управлении через транзисторы с открытым коллектором (например, управлении контроллером) опорный потенциал источника напряжения необходимо соединить с клеммой SD. Тем самым предотвращаются функциональные неполадки, вызванные токами повреждения. Клемма SD является опорным потенциалом для источника напряжения 24 В на клемме PC, а также для внешнего 24-вольтового питания на клемме +24. Эта клемма изолирована от клемм 5 и SE.
Параметры входов задания	10 E	Потенциальный выход для подключения потенциометра	При отрицательной логике и управлении через транзисторы с открытым коллектором (например, управлении контроллером) опорный потенциал источника напряжения необходимо соединить с клеммой PC. Тем самым предотвращаются функциональные неполадки, вызванные токами повреждения. При положительной логике клемма «PC» служит в качестве общей точки опорного потенциала для переключающих входов. Выход для питания 24 В пост. т., 0.1 А
	10	Потенциальный выход для подключения потенциометра	Для подключения внешнего 24-вольтового питания. Если на этой клемме имеется внешнее постоянное напряжение 24 В, то контур управления продолжает получать питание даже после выключения силового контура.
	2	Вход для сигнала заданного значения частоты	Выходное напряжение 10 В пост. т. Макс. выходной ток составляет 10 мА. Рекомендуемый потенциометр: 1 кОм, 2 Вт, линейный
	5	Сигнал заданного значения и аналоговые сигналы	Выходное напряжение 5 В пост. т. Макс. выходной ток составляет 10 мА. Рекомендуемый потенциометр: 1 кОм 2 Вт, линейный
	1	Дополнительный вход для сигнала заданного значения частоты 0–±5 (10) В пост. т.	На эту клемму подается сигнал заданного значения 0–5 В или 0–10 В, 0/4–20 мА. С помощью параметра 73 можно переключать между потенциальным и токовым заданным значением. Входное сопротивление составляет 10 кОм.
	4	Вход для сигнала заданного значения	Клемма 5 является точкой опорного потенциала для всех аналоговых заданных значений, а также для аналоговых выходных сигналов AM и CA. Клемма изолирована от опорного потенциала цифрового контура (SD) и ее не следует заземлять.
Сигнализирующие выходы (программируются)	A1, B1, C1	Беспотенциальный релейный выход 1 (сигнализация)	На эту клемму можно подать дополнительный потенциальный сигнал заданного значения 0–±5 (10) В пост. т. Диапазон напряжения предварительно установлен на 0–±10 В пост. т. Входное сопротивление равно 10 кОм.
	A2, B2, C2	Беспотенциальный релейный выход 2	На эту клемму подается сигнал заданного значения 0/4–20 мА или 0–10 В. С помощью параметра 267 режим входа можно переключать между потенциальным и токовым заданным значением. Входное сопротивление равно 250 Ом. Поддача заданного значения в виде токового сигнала деблокируется с помощью функции клеммы AU.
	RUN	Сигнализация работы двигателя	Тревожная сигнализация выводится через релейные контакты. На иллюстрации изображен нормальный режим и состояние отсутствия напряжения. При срабатывании защитной функции реле притягивает контакты. Мощность контакта составляет 200 В пер./0.3 А или 30 В пост./0.3 А.
	SU	Сигнальный выход для сравнения заданного и фактического значения частоты	В качестве драйвера выхода можно выбрать любой из 42 возможных выходных сигналов. Мощность контакта составляет 230 В пер./0.3 А или 30 В пост./0.3 А.
	IPF	Сигнальный выход кратковременного исчезновения сетевого напряжения	Если выходная частота выше стартовой частоты преобразователя, этот выход находится в состоянии сквозной проводимости. Если никакая частота не выводится или действует торможение постоянным током, этот выход заперт.
	OL	Выход сигнализации о перегрузке	Выход SU служит для контроля заданного и фактического значения частоты. Этот выход переводится в состояние сквозной проводимости, как только фактическое значение частоты (выходная частота преобразователя) уравнивается с заданным значением частоты (определяемым сигналом заданного значения) в пределах предварительно выбранного поля допуска.
	FU	Сигнализация превышения заданной частоты	При кратковременном исчезновении сетевого питания длительностью 15 мс $\leq$ tPF $\leq$ 100 мс или при пониженном напряжении этот выход переводится в состояние сквозной проводимости.
	SE	Выходное напряжение для сигнальных выходов	Выход OL находится в состоянии сквозной проводимости, если выходной ток преобразователя превышает предельный ток, введенный в параметре 22, и сработала отключающая защита от перегрузки по току. Если выходной ток преобразователя ниже предельного тока, введенного в параметре 22, сигнал на выходе OL заперт.
	CA	Аналоговый токовый выход	Этот выход находится в состоянии сквозной проводимости, если выходная частота превышает частоту, введенную в параметре 42 (или 43). В противном случае выход FU заперт.
	AM	Аналоговый выход 0–10 В (1 мА)	К этой клемме подключается напряжение, коммутируемое выходами с открытым коллектором RUN, SU, OL, IPF и FU.
Интерфейс	—	Интерфейс PU	Можно выбрать одну из 18 функций индикации, например, внешнюю индикацию частоты. Выходы CA и AM можно использовать одновременно. Выбор осуществляется с помощью параметра.
	—	Интерфейс RS485 (через клемму RS485)	Выход: выходная частота (заводская настройка), сопротивление нагрузки: 200 Ом–450 Ом, выходной ток: 0–20 мА
	—	2 соединения USB (в соотв. с USB1.1/USB2.0)	Выход: выходная частота (заводская настройка), выходное напряжение 0–10 В пост., макс. выходной ток 1 мА (сопротивление нагрузки $\geq$ 10 кОм), разрешающая способность: 8 бит
Выходы безопасности	S1, S2	Входы безопасности	Интерфейс PU для подсоединения панели управления можно использовать в качестве интерфейса RS485. Стандарт ввода-вывода: RS485, моноканальный режим: макс. 1152 бод (максимальная длина проводки: 500 м)
	SIC	Опорный потенциал для выходов безопасности	Коммуникация через RS485, стандарт ввода-вывода: RS485, моноканальный режим: макс. 1152 бод (максимальная длина проводки: 500 м)
	SO	Выход безопасности для мониторинга	Гнездо типа «A»: при подключении запоминающего устройства USB поддерживаются копирование параметров, загрузка программы контроллера и функция трассировки.
	SOC	Опорный потенциал контрольного выхода «Безопасно отключаемый момент»	Гнездо типа «Mini-B»: подключив к нему персональный компьютер, преобразователем частоты можно управлять с помощью FR Configurator2.
			Если функция «Безопасно отключаемый момент» не используется, то перемычки между клеммами S1-PC, S2-PC и SIC-SD удалять нельзя, так как в противном случае эксплуатация преобразователя частоты станет невозможной.

## Преобразователи частоты серии FR-A770



Преобразователь FR-A770 рассчитан на применение в суровых окружающих условиях (например, на очистных станциях, в горном деле, нефтяной промышленности или судоходстве). Этот преобразователь специально предназначен для подключения к промышленному сетевому напряжению 690 В.

### Диапазон мощности:

355–630 кВт, 600–690 В перем. т.

### Имеющиеся принадлежности:

Помимо дополнительных панелей управления, для этой серии преобразователей имеются разнообразные опции и ряд полезных принадлежностей.

Более подробную информацию можно найти на стр. 59.

2

Характеристики

## Технические данные FR-A770-355K/560K-79

Серия изделий		FR-A770-□-K-79				
		355/400K	560/630K			
Выход	Ном. мощность двигателя <sup>①</sup>	кВт	150 % перегр. способн. (LD)	355/400	560/630	
	Ном. ток преобразователя	А	150 % перегр. способн. (LD)	I ном	401 (344) <sup>②</sup>	611 (545) <sup>②</sup>
				I макс. 60 с	602 (516)	917 (818)
	Выходная мощность		кВА		479 (411)	730 (651)
	Перегрузочная способность				150 % от номинальной мощности двигателя в течение 60 с	
Диапазон вых. частоты		Гц		0.2–400		
Способ модуляции				PPM с тактовой частотой 2 кГц		
Вход	Напряжение питания			3-фазное, 600–690 В перем. т., ±10 %		
	Допустимое напряжение питания			540–759 В перем. т. при 50/60 Hz		
	Частота питающей сети			50/60 Гц ±5 %		
	Номинальная мощность		кВА	463	730	
Прочее	Питание управляющего контура <sup>③</sup>			380–480 В перем. т. при 50/60 Гц		
	Охлаждение			Принудительное		
	Класс защиты			IP00		
	Потеря мощности		кВт	8	125	
	Вес преобразователя		кг	460	485	
	Вес сглаживающего дросселя		кг	80	105	
	Размеры (ШxВxГ)		мм	995x1580x440		
Код заказа	Арт. №	268859		268860		

Примечания:

① Если внешнее напряжение питания снизилось ниже 660 В, необходимо уменьшить нагрузку на двигатель.

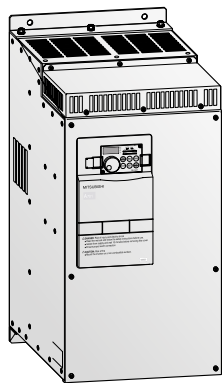
② Если преобразователь эксплуатируется с опциональным блоком FR-A7AP/FR-A7AL и двигателем с энкодером в режиме векторного управления или бессенсорного векторного управления, то действует значение номинального тока при температуре окружающего воздуха 40 °С, указанное в скобках.

③ Напряжение для отдельного питания управляющего контура составляет от 380 до 480 В пер. т., 50/60 Гц. Подключать к напряжению 690 В нельзя. В том состоянии, которое преобразователь имеет при поставке, правильное напряжение питания управляющего контура от внутреннего трансформатора установлено с помощью перемычек клемм R1/L11 и S1/L21.

Не имеется следующих функций: метод останова при исчезновении сетевого напряжения, питание постоянным током, выбор генераторного тормозного контура, мягкая ШИМ.



## FR-A741 – преобразователь частоты со встроенным модулем рекуперации энергии



FR-A741 открывает новые возможности благодаря встроенному модулю рекуперации для улучшения торможения.

Множество прогрессивных технологий, примененных в этом компактном преобразователе, позволяют достигать необычайных уровней мощности и обуславливают возможность применения преобразователя для подъемных приводов или мощных машин с продолжительными циклами торможения.

По сравнению с преобразователями частоты, построенными по обычной технологии, экономия занимаемого места достигает 40 % (в зависимости от класса мощности). Кроме того, в преобразователь встроен сетевой дроссель. Благодаря 100-процентной рекуперации тормозной мощности отпадает необходимость в тормозном резисторе или внешнем тормозном прерывателе.

Модель FR-A741 оснащена встроенной функцией контроллера, с помощью которой вы можете программировать свои собственные функции.

Диапазон выходной частоты составляет от 0.2 до 400 Гц.

**Диапазон мощности:**

5.5–55 кВт, 380–480 В перем. т.

**Имеющиеся принадлежности:**

Помимо дополнительных панелей управления, для этой серии преобразователей имеются разнообразные опции и ряд полезных принадлежностей.

Более подробную информацию можно найти на стр. 59.

2

Характеристики

## Технические данные FR-A741-5.5K–55K

Серия изделий		FR-A741-□												
		5.5K	7.5K	11K	15K	18.5K	22K	30K	37K	45K	55K			
Выход	Ном. мощность двигателя ①	кВт	200 % перегр. способн. (ND)	5.5	7.5	11	15	18.5	22	30	37	45	55	
	Ном. ток преобразователя	А	200 % перегр. способн. (ND)	I ном	12	17	23	31	38	44	57	71	86	110
			I макс. 60 с	18	26	35	47	57	66	86	107	129	165	
			I макс. 3 с	24	34	46	62	76	88	114	142	172	220	
	Выходная мощность. ②	кВА		9.1	13	17.5	23.6	29	32.8	43.4	54	65	84	
	Перегрузочная способность ③			150 % номинальной мощности двигателя в течение 60 с; 200 % для 3 с (макс. температура окружающей среды 50 °C)										
	Напряжение ④			3-фазное, от 0 В до напряжения питания										
Диапазон вых. частоты	Гц		0.2–400											
Способ модуляции			Синусоидальная ШИМ-модуляция, «мягкая» ШИМ-модуляция											
Рекуперативный тормозной момент			100 % непрерывно/150 % для 60 с											
Вход	Напряжение питания			3-фазное, 380–480 В перем. т., -15 %/+10 %										
	Допустимое напряжение питания			323–528 В перем. т. при 50/60 Гц										
	Частота питающей сети			50/60 Гц ±5 %										
	Номинальная мощность ⑤	кВА		12	17	20	28	34	41	52	66	80	100	
Прочее	Охлаждение			Принудительное										
	Класс защиты			IP00										
	Потеря мощности	кВт		0.33	0.44	0.66	0.86	1.1	1.29	1.45	1.95	2.36	2.7	
	Вес преобразователя	кг		25	26	37	40	48	49	65	80	83	115	
Размеры (ШxВxГ)	мм			250x470	250x470	300x600	300x600	360x600	360x600	450x700	470x700	470x700	600x900	
				x270	x 270	x294	x 294	x320	x320	x340	x368	x368	x405	
Код заказа	Арт. №		216905	216906	216907	216908	216909	217397	216910	216911	216912	216913		

## Примечания:

- Указанная номинальная мощность двигателя соответствует максимально допустимой мощности при использовании 4-полюсного стандартного двигателя Mitsubishi Electric.
- Указанная выходная мощность относится к переменному выходному напряжению 440 В.
- Процентные значения перегрузочной способности означают отношение тока перегрузки к номинальному выходному току преобразователя в соответствующем режиме. Для повторного применения преобразователя и двигателя необходимо дать остыть, пока их температура не снизится ниже значения, соответствующего 100 %-ной нагрузке.
- Максимальное выходное напряжение не может превышать значение входного напряжения. Настройка выходного напряжения возможна по всему диапазону входного напряжения. Импульсное напряжение на выходе преобразователя остается без изменений на уровне около  $\sqrt{2}$  от входного напряжения.
- Мощность электропитания может быть различной в зависимости от полного входного сопротивления преобразователя со стороны питания (включая входной реактор и кабели). Американские типы указаны на стр. 114.

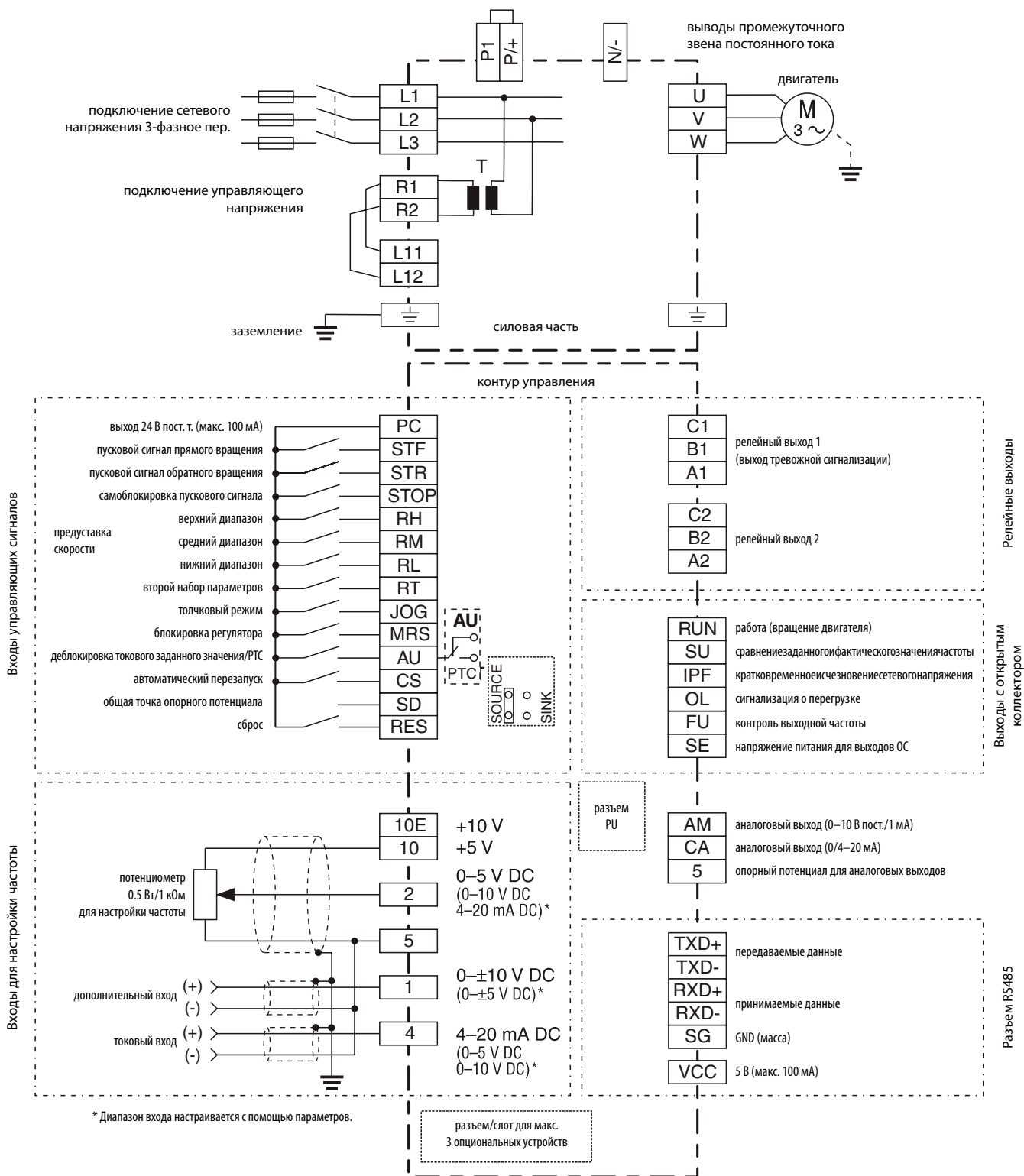
Общие технические данные FR-A741/FR-A770

FR-A740		Данные	
Общие характеристики	Разрешающая способность ввода частоты	Аналоговый ввод	0.015 Гц/0–50 Гц (клемма 2, 4: 0–10 В/12 бит) 0.03 Гц/0–50 Гц (клемма 2, 4: 0–5 В/11 бит, 0–20 мА/11 бит, клемма 1: 10–+10 В/12 бит) 0.06 Гц/0–50 Гц (клемма 1: 0–±5 В/11 бит)
		Цифровой ввод	0.01 Гц
	Точность задания частоты	±0.2 % от максимальной выходной частоты (диапазон температуры 25 °C ±10 °C) через аналоговый ввод; ±0.01 % от заданной выходной частоты (через цифровой ввод)	
	Вольт/частотная характеристика	Базовая частота регулируется от 0–400 Гц; Выбор между постоянным крутящим моментом, переменным крутящим моментом или опциональными гибкими 5-точечными характеристиками V/f	
	Пусковой крутящий момент	200 %, 0.3 Гц (0.4 К–3.7 К), 150 %, 0.3 Гц (5.5 К или выше) (при бессенсорном векторном управлении или векторном управлении)	
	Увеличение момента	Ручное повышение крутящего момента	
	Время разгона/замедления	0; от 0.1 до 3600 с, настраивается раздельно	
	Характеристики разгона/замедления	Линейная или S-образная, выбирается пользователем	
	Торможение постоянным током	Рабочую частоту (0–120 Гц), время работы (0–10 с) и рабочее напряжение (0–30 %) можно настроить индивидуально. Торможение постоянным током можно также активировать через цифровой ввод.	
	Ограничение тока	Возможна настройка рабочего уровня тока (от 0–220 %), а также выбор, должна ли использоваться эта функция	
Защита двигателя	Электронное реле защиты двигателя (номинальный ток регулирует пользователь)		
Предельный уровень крутящего момента	Возможна настройка предельного значения крутящего момента (от 0–400 %)		
Задание частоты	Аналоговый ввод	Клемма 2, 4: 0–5 В пост., 0–10 В пост., 0/4–20 мА Клемма 1: 0–±5 В пост., 0–±10 В пост.	
		Цифровой ввод	Ввод с помощью поворотной ручки панели управления или прибора параметризации Четырехразрядный двоично-десятичный или 16-битный двоичный (если используется опция FR-A7AX)
	Пусковой сигнал	Отдельные сигналы для вращения вперед и вращения назад. Можно выбрать вход автоматической самоблокировки пускового сигнала (3-проводный вход).	
	Входные сигналы	Общие	С помощью параметров 178–189 (присвоение функций входным клеммам) можно выбрать любые 12 сигналов из следующих: предустановка скорости, цифровой потенциометр двигателя, контактный останов, выбор второй функции, выбор третьей функции, толчковое включение, автоматический перезапуск, запуск с подхватом, внешний термовыключатель, блокировка РУ, внешний пусковой сигнал торможения постоянным током, ПИД-регулирование, выбор нагрузочной характеристики, повышение крутящего момента при прямом/обратном вращении, переключение на управление по характеристике V/f, переключение частоты в зависимости от нагрузки, выбор S-образной характеристики разгона/замедления (образец С), предварительное возбуждение, блокировка регулятора, самоблокировка пускового сигнала, выбор регулирования, выбор ограничения крутящего момента, запуск автонастройки, выбор смещения крутящего момента 1, 2 <sup>①</sup> , переключение между П- и ПИ-регулированием, нитераскладочная функция, пусковой сигнал правого вращения, пусковой сигнал левого вращения, сброс преобразователя частоты, вход для элемента с положительным ТКС, переключение ПИД при прямом/обратном вращении, РУ <-> NET, внешний режим <-> NET, выбор типа управления, стирание импульсов отклонения <sup>②</sup> , стирание импульсов отклонения <sup>③</sup> , отключение выхода после исчезновения магнитного потока <sup>④</sup>
Ввод серии импульсов		100 тыс. имп./с	
Рабочие состояния		С помощью параметров 190–196 (присвоение функций выходным клеммам) можно выбрать любые 7 сигналов из следующих: преобразователь работает, максимальная частота, кратковременное исчезновение питания/пониженное напряжение, предупреждение о перегрузке, определение выходной частоты (скорости), второй выход определения частоты (скорости), третий выход определения частоты (скорости), предварительная сигнализация функции электронного термореле, режим управления в панели управления (РУ), преобразователь готов к работе, определение выходного тока, определение нулевого тока, нижний предел ПИД-регулирования, верхний предел ПИД-регулирования, выход ПИД при вращении вперед - вращении назад, переключение МС1 между питанием от преобразователя и непосредственным питанием от сети, переключение МС2 между питанием от преобразователя и непосредственным питанием от сети, переключение МС3 между питанием от преобразователя и непосредственным питанием от сети, завершение ориентации <sup>①</sup> , ошибка положения <sup>②</sup> , запрос отпуска тормоза, выход неисправности вентилятора, предварительная сигнализация перегрева радиатора, замедление при кратковременном исчезновении питания, активировано ПИД-регулирование, перезапуск, прерывание выхода ПИД, готовность к регулированию положения <sup>③</sup> , сигнализация о сроке службы, выход сигнализации 1, 2, 3 (сигнал отключения мощности), интервал обновления среднего значения экономии энергии, контроль среднего тока, сигнализация таймера техобслуживания, дистанционный выход, выход вращения вперед <sup>④</sup> , выход вращения назад <sup>⑤</sup> , выход низкой скорости, определение крутящего момента, выход состояния рекуперации <sup>⑥</sup> , автонастройка при запуске завершена, завершение позиционирования <sup>⑦</sup> , выход легкой неполадки и выход сигнализации. Выход типа «открытый коллектор» (5 точек), релейный выход (2 точки) и код сигнализации преобразователя можно вывести (4 бит) через открытый коллектор	
Выходные сигналы	Если используется опция FR-A7AY, FR-A7AR	В дополнение к вышеуказанным режимам работы можно также использовать параметры 313–319 (присвоение функций 7 дополнительным выходным клеммам), с помощью которых можно присвоить следующие четыре сигнала: срок службы конденсаторов управляющего контура, срок службы конденсаторов главного контура, срок службы охлаждающего вентилятора, срок службы контура ограничения пускового тока (Для расширительных клемм FR-A7AR может быть выбрана только положительная логика)	
	Аналоговый выход	С помощью параметра 54 для выбора функции клеммы FM (вывод серии импульсов) и параметра 158 для выбора функции клеммы AM (аналоговый выход) вы можете выбрать любые из следующих сигналов: выходная частота, ток двигателя (установившееся или пиковое значение), выходное напряжение, заданное значение частоты, рабочая скорость, крутящий момент двигателя, выходное напряжение промежуточного звена (установившееся или пиковое значение), коэффициент нагрузки функции электронного термореле, входная мощность, выходная мощность, измеритель нагрузки, ток возбуждения двигателя, выход опорного напряжения, коэффициент нагрузки двигателя, заданное значение ПИД, измеренное значение ПИД, выходная мощность двигателя, команда крутящего момента, команда тока, создающего крутящий момент, контроль крутящего момента.	
	Рабочее состояние	Выходная частота, ток двигателя (установившееся или пиковое значение), выходное напряжение, заданное значение частоты, скорость вращения, крутящий момент двигателя, перегрузка, выходное напряжение промежуточного звена (установившееся или пиковое значение), коэффициент нагрузки функции электронного термореле, входная мощность, выходная мощность, измеритель нагрузки, ток возбуждения двигателя, суммарное время включенного питания, фактическое время работы, коэффициент нагрузки двигателя, суммарная энергия, эффект экономии энергии, суммарная экономия энергии, заданное значение ПИД, измеренное значение ПИД, рассогласование ПИД, контроль клемм ввода-вывода преобразователя, индикация опциональных входных клемм <sup>⑧</sup> , индикация опциональных выходных клемм <sup>⑨</sup> , состояние встроенных опций <sup>⑩</sup> , состояние присвоения клемм <sup>⑪</sup> , команда крутящего момента, команда тока, создающего крутящий момент, импульс обратной связи <sup>⑫</sup> , выходная мощность двигателя	
Пульт управления	Дисплей блока управления (FR-PU07/FR-DU07)	Индикация ошибок	После срабатывания защитной функции дисплей показывает сообщение о неисправности. В памяти сохраняются выходное напряжение, выходной ток, частота, суммарное время работы и 8 последних сообщений об ошибках.
		Интерактивная поддержка оператора	Интерактивное ведение оператора при управлении и поиске неисправностей с помощью справочной функции <sup>⑬</sup>
		Рабочее состояние	Перегрузка по току во время разгона, перегрузка по току во время постоянной скорости, перегрузка по току во время замедления, перенапряжение во время разгона, перенапряжение во время постоянной скорости, перенапряжение во время замедления, сработала термозащита преобразователя, перегрев радиатора, кратковременное исчезновение питания, пониженное напряжение, сбой входной фазы, перегрузка двигателя/перегрузка по току из-за короткого замыкания на землю на выходной стороне, короткое замыкание на выходе, перегрев элемента главного контура, сбой выходной фазы, сработало внешнее термореле <sup>⑭</sup> , сработал терморезистор с положительным ТКС <sup>⑮</sup> , сигнализация опции, ошибка параметра, панель управления РУ отсоединена, превышение числа попыток перезапуска <sup>⑯</sup> , сигнализация ЦП, короткое замыкание питания панели управления, короткое замыкание вывода питания 24 В пост. т., превышение величины контроля выходного тока <sup>⑰</sup> , сигнализация контура ограничения пускового тока, сигнализация коммуникации (преобразователь), ошибка замедления при реверсировании <sup>⑱</sup> , ошибка аналогового ввода, неисправность вентилятора, перегрузка по току предотвращения опрокидывания, перенапряжение предотвращения опрокидывания, предварительная сигнализация функции электронного термореле, останов РУ, сигнализация таймера техобслуживания <sup>⑳</sup> , сбой записи параметров, ошибка копирования, панель управления заблокирована, сигнализация копирования параметров, индикация предела скорости, нет сигнала от энкодера <sup>㉑</sup> , большое отклонение скорости <sup>㉒</sup> , повышенная частота вращения <sup>㉓</sup> , большая ошибка позиции <sup>㉔</sup> , ошибка фазы энкодера <sup>㉕</sup> , превышение тока в блоке рекуперации <sup>㉖</sup> , неисправность в контуре рекуперации <sup>㉗</sup> , термозащита для транзистора блока рекуперации <sup>㉘</sup> , неисправность управления тормозом <sup>㉙</sup>
Защита	Защитные функции	Рабочее состояние	Перегрузка по току во время разгона, перегрузка по току во время постоянной скорости, перегрузка по току во время замедления, перенапряжение во время разгона, перенапряжение во время постоянной скорости, перенапряжение во время замедления, сработала термозащита преобразователя, перегрев радиатора, кратковременное исчезновение питания, пониженное напряжение, сбой входной фазы, перегрузка двигателя/перегрузка по току из-за короткого замыкания на землю на выходной стороне, короткое замыкание на выходе, перегрев элемента главного контура, сбой выходной фазы, сработало внешнее термореле <sup>⑭</sup> , сработал терморезистор с положительным ТКС <sup>⑮</sup> , сигнализация опции, ошибка параметра, панель управления РУ отсоединена, превышение числа попыток перезапуска <sup>⑯</sup> , сигнализация ЦП, короткое замыкание питания панели управления, короткое замыкание вывода питания 24 В пост. т., превышение величины контроля выходного тока <sup>⑰</sup> , сигнализация контура ограничения пускового тока, сигнализация коммуникации (преобразователь), ошибка замедления при реверсировании <sup>⑱</sup> , ошибка аналогового ввода, неисправность вентилятора, перегрузка по току предотвращения опрокидывания, перенапряжение предотвращения опрокидывания, предварительная сигнализация функции электронного термореле, останов РУ, сигнализация таймера техобслуживания <sup>⑳</sup> , сбой записи параметров, ошибка копирования, панель управления заблокирована, сигнализация копирования параметров, индикация предела скорости, нет сигнала от энкодера <sup>㉑</sup> , большое отклонение скорости <sup>㉒</sup> , повышенная частота вращения <sup>㉓</sup> , большая ошибка позиции <sup>㉔</sup> , ошибка фазы энкодера <sup>㉕</sup> , превышение тока в блоке рекуперации <sup>㉖</sup> , неисправность в контуре рекуперации <sup>㉗</sup> , термозащита для транзистора блока рекуперации <sup>㉘</sup> , неисправность управления тормозом <sup>㉙</sup>
		Индикация ошибок	После срабатывания защитной функции дисплей показывает сообщение о неисправности. В памяти сохраняются выходное напряжение, выходной ток, частота, суммарное время работы и 8 последних сообщений об ошибках.
Прочее	Температура окружающего воздуха	-10 °C–+50 °C	
	Температура хранения <sup>⑳</sup>	-20 °C–+65 °C	

Примечания:

- ① Только если установлена опция (FR-A7AP)
- ② Индикация только с помощью пульта FR-DU07
- ③ Индикация только с помощью пульта FR-PU07
- ④ При заводской настройке эти функции деактивированы
- ⑤ Только FR-A741
- ⑥ Допускается только на короткое время (например, при транспортировке)

**Блок-схема FR-A770**



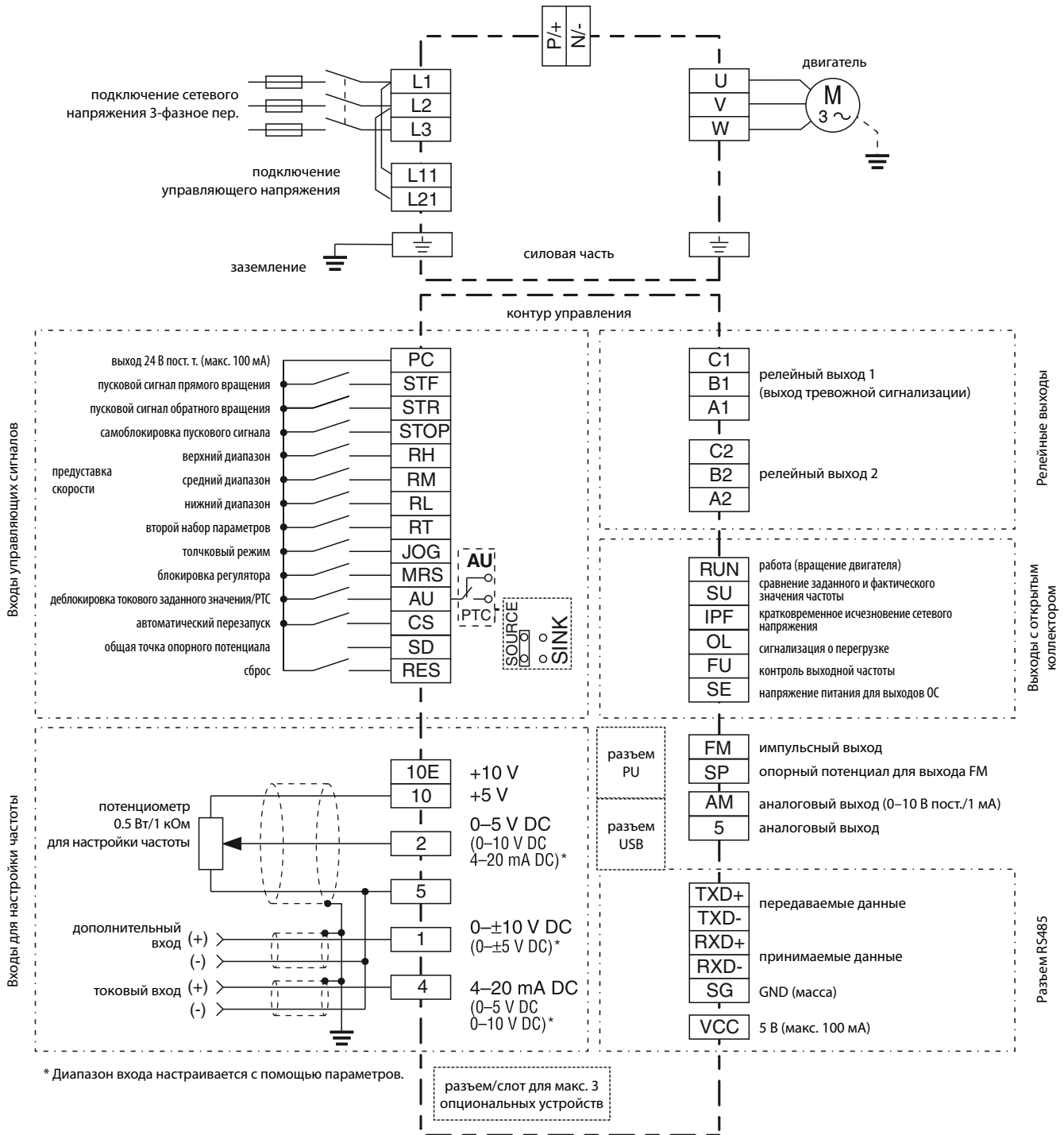
**Распределение клемм силовых цепей**

Функция	Клемма	Обозначение	Описание
Силовые подключения	L1, L2, L3	Подключение сетевого напряжения	Сетевое напряжение питания преобразователя частоты (600–690 В перем. т., 50/60 Гц)
	P/+, N/-	—	Никакого соединения
	P/+, P1	Дроссель в DC-контуре	Клеммы P1 и P/+ служат для подсоединения сглаживающего реактора звена постоянного тока. У преобразователей до модели 01160 (включительно) в случае использования этого опционального реактора необходимо удалить перемычку на клеммах P1 и P/+.
	U, V, W	Подключение электродвигателя	Выход напряжения преобразователя частоты (3-фазное, от 0 В до подключенного напряжения питания, 0,2–400 Гц)
	L11, L21	Питание управляющего контура	Напряжение для отдельного питания управляющего контура составляет 380–480 В пер. т., 50/60 Гц. Подключать к напряжению 690 В нельзя. В том состоянии, которое преобразователь имеет при поставке, правильное напряжение питания управляющего контура от внутреннего трансформатора установлено с помощью перемычек клемм R1/L11 и S1/L21.
	R1, R2	Выход трансформатора	Выход для питания управляющего контура (380–480 В пер. т., 50/60 Гц)
	PE	PE	Подключение защитного провода преобразователя частоты

## Блок-схема FR-A741

2

Характеристики



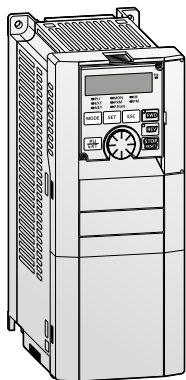
### Распределение клемм силовых цепей

Функция	Клемма	Обозначение	Описание
Силовые подключения	L1, L2, L3	Подключение сетевого напряжения	Сетевое напряжение питания преобразователя частоты (380–480 В пер., 50/60 Гц)
	P/+, N/-	Выходы для тормозного блока	Подсоедините тормозной блок (FR-BU, BU), центральный блок питания и рекуперации (FR-CV), комбинированный блок рекуперации и сетевого фильтра (FR-HC и MT-HC) или блок рекуперации (MTRC).
	U, V, W	Подключение электродвигателя	Выход напряжения преобразователя частоты (3-фазное, от 0 В до подключенного напряжения питания, 0,2–400 Гц)
	L11, L21	Отд. подключение управляющего напряжения	Для отдельного питания управляющего контура необходимо подключить сетевое напряжение к L11/L21 (и разомкнуть переключки L1 и L2).
	PE	PE	Подключение защитного провода преобразователя частоты

## Распределение клемм цепей управления

Функция	Клемма	Обозначение	Описание	
Управление (программируются)	STF	Пуск в прямом направлении	Если на клемме STF имеется сигнал, двигатель вращается вправо.	
	STR	Пуск в обратном направлении	Если на клемме STR имеется сигнал, двигатель вращается влево.	
	STOP	Самоблокировка пускового сигнала	Если на клемме STOP имеется сигнал, пусковые сигналы являются самоблокирующимися.	
	RH, RM, RL	Установка скорости	Выбор из 15 различных выходных частот	
	JOG	Толчковый режим	Толчковый режим выбирается сигналом на клемме JOG (заводская настройка). Направление вращения определяется пусковыми сигналами STF и STR.	
		Импульсный вход	Клемму JOG можно использовать в качестве импульсного входа. Для этого требуется изменить настройку параметра 291.	
	RT	Второй набор параметров	Сигналом на клемме RT можно выбрать второй набор параметров.	
	MRS	Блокировка регулятора	Блокировка регулятора останавливает выходную частоту без учета времени замедления.	
	RES	Вход RESET	Сброс преобразователя частоты после срабатывания защитной функции осуществляется путем подачи сигнала на клемму RES ( $t > 0.1$ с).	
	AU	Деблокировка токового заданного значения	Заданное значение в виде сигнала 0/4–20 мА на клемме 4 деблокируется путем подачи сигнала на клемму AU.	
	Вход для элемента с ПТК	Для подключения термодатчика с положительным температурным коэффициентом необходимо присвоить клемме AU сигнал PTC и перевести переключатель на управляющей плате в положение «PTC».		
CS	Автоматический перезапуск после исчезновения сетевого напряжения	Если на клемму CS подается сигнал, то после исчезновения сетевого напряжения преобразователь запускается автоматически.		
Точка нулевого потенциала	SD	Точка опорного потенциала (0 В) для клеммы PC (24 В)	Если с помощью вставной перемычки на разъеме управляющих сигналов выбрана отрицательная логика управления («sink»), функция управления активируется путем соединения соответствующей клеммы управления с клеммой SD. Если выбрана положительная логика управления («source») и используется внешний источник напряжения 24 В, то 0 вольт внешнего напряжения необходимо подключить к клемме SD. Клемма SD изолирована от цифровой электроники с помощью оптрона.	
	PC	Выход 24 В пост. т.	Выход внутреннего источника напряжения 24 В пост./0.1 А	
Параметры входов задания	10 E		Выходное напряжение 10 В пост. т. Макс. выходной ток составляет 10 мА. Рекомендуемый потенциометр: 1 кОм, 2 Вт, линейный	
	10	Потенциальный выход для подключения потенциометра	Выходное напряжение 5 В пост. т. Макс. выходной ток составляет 10 мА. Рекомендуемый потенциометр: 1 кОм 2 Вт, линейный	
	2	Вход для сигнала заданного значения частоты	На эту клемму подается сигнал заданного значения 0–5 В или 0–10 В, 0/4–20 мА. С помощью параметра 73 можно переключать между потенциальным и токовым заданным значением. Входное сопротивление составляет 10 кОм.	
	5	Сигнал заданного значения и аналоговые сигналы	Клемма 5 является точкой опорного потенциала для всех аналоговых заданных значений, а также для аналоговых выходных сигналов AM и CA. Клемма изолирована от опорного потенциала цифрового контура (SD) и ее не следует заземлять.	
	1	Дополнительный вход для сигнала заданного значения частоты 0–±5 (10) В пост. т.	На эту клемму можно подать дополнительный потенциальный сигнал заданного значения 0–±5 (10) В пост. т. Диапазон напряжения предварительно установлен на 0–±10 В пост. т. Входное сопротивление равно 10 кОм.	
	4	Вход для сигнала заданного значения	На эту клемму подается сигнал заданного значения 0/4–20 мА или 0–10 В. С помощью параметра 267 режим входа можно переключать между потенциальным и токовым заданным значением. Входное сопротивление равно 250 Ом. Подача заданного значения в виде токового сигнала деблокируется с помощью функции клеммы AU.	
Сигнализирующие выходы (программируются)	A1, B1, C1	Беспотенциальный релейный выход 1 (сигнализация)	Тревожная сигнализация выводится через релейные контакты. На иллюстрации изображен нормальный режим и состояние отсутствия напряжения. При срабатывании защитной функции реле притягивает контакты. Мощность контакта составляет 200 В пер./0.3 А или 30 В пост./0.3 А.	
	A2, B2, C2	Беспотенциальный релейный выход 2	В качестве драйвера выхода можно выбрать любой из 42 возможных выходных сигналов. Мощность контакта составляет 230 В пер./0.3 А или 30 В пост./0.3 А.	
	RUN	Сигнализация работы двигателя	Если выходная частота выше стартовой частоты преобразователя, этот выход находится в состоянии сквозной проводимости. Если никакая частота не выводится или действует торможение постоянным током, этот выход заперт.	
	SU	Сигнальный выход для сравнения заданного и фактического значения частоты	Выход SU служит для контроля заданного и фактического значения частоты. Этот выход переводится в состояние сквозной проводимости, как только фактическое значение частоты (выходная частота преобразователя) уравнивается с заданным значением частоты (определяемым сигналом заданного значения) в пределах предварительно выбранного поля допуска.	
	IPF	Сигнальный выход кратковременного исчезновения сетевого напряжения	При кратковременном исчезновении сетевого питания длительностью 15 мс $\leq t_{PF} \leq 100$ мс или при пониженном напряжении этот выход переводится в состояние сквозной проводимости.	
	OL	Выход сигнализации о перегрузке	Выход OL находится в состоянии сквозной проводимости, если выходной ток преобразователя превышает предельный ток, введенный в параметре 22, и сработала отключающая защита от перегрузки по току. Если выходной ток преобразователя ниже предельного тока, введенного в параметре 22, сигнал на выходе OL заперт.	
	FU	Сигнализация превышения заданной частоты	Этот выход находится в состоянии сквозной проводимости, если выходная частота превышает частоту, введенную в параметре 42 (или 43). В противном случае выход FU заперт.	
	SE	Выходное напряжение для сигнальных выходов	К этой клемме подключается напряжение, коммутируемое выходами с открытым коллектором RUN, SU, OL, IPF и FU.	
	CA	Аналоговый токовый выход	Можно выбрать одну из 18 функций индикации, например, внешнюю индикацию частоты. Выходы CA и AM можно использовать одновременно. Выбор осуществляется с помощью параметра.	Вывод: выходная частота (заводская настройка), сопротивление нагрузки: 200 Ом–450 Ом, выходной ток: 0–20 мА Вывод: выходная частота (заводская настройка), выходное напряжение 0–10 В пост., макс. выходной ток 1 мА (сопротивление нагрузки $\geq 10$ кОм), разрешающая способность: 8 бит
	AM	Аналоговый выход 0–10 В (1 мА)		
Интерфейс	—	Интерфейс PU	Интерфейс PU для подсоединения панели управления можно использовать в качестве интерфейса RS485. Стандарт ввода-вывода: RS485, моноканальный режим, 4.800–38.400 бод (максимальная длина проводки: 500 м)	
	—	Интерфейс RS485 (через клемму RS485)	Коммуникация через RS485 Стандарт ввода-вывода: RS485, моноканальный режим, 300–38.400 бод (максимальная длина проводки: 500 м)	
	—	Интерфейс USB	Интерфейс USB позволяет управлять преобразователем с помощью компьютера. (стандарт: USB1.1)	

## Преобразователи частоты серии FR-A800



Серия FR-A800 – это высокие технологии в чистом виде. Это поколение преобразователей частоты Mitsubishi Electric соединяет в себе новаторские функции и надежную технологию с максимальной мощностью, экономией и гибкостью. Среди множества прочих функций этого преобразователя можно назвать векторное управление в режимах LD/SLD, работу тормозного транзистора со 100 %-ой относительной длительностью включенного состояния на мощностях до 55 кВт, автонастройку он-лайн для выдающейся точности частоты вращения/крутящего момента, превосходные свойства плавности вращения синхронного двигателя, встроенную функцию безопасности STO и большое количество цифровых и аналоговых входов и выходов.

Серия FR-A800-E преобразователей частоты оснащена встроенным интерфейсом Ethernet, что

позволяет контролировать состояние преобразователя и настраивать параметры через коммуникационную сеть.

### Диапазон мощности:

FR-A820: 0,4–132 кВт, 200–240 В перем. т.  
FR-A840: 0,4–355 кВт, 380–500 В перем. т.  
FR-A842: 315–630 кВт, 380–500 В перем. т.

### Имеющиеся принадлежности:

Помимо дополнительных панелей управления, для этой серии преобразователей имеются разнообразные опции и ряд полезных принадлежностей.

Более подробную информацию можно найти на стр. 59.

## Технические данные FR-A840-00023 до -01160

Серия изделий		FR-A840-□-2-60/E2-60															
		00023	00038	00052	00083	00126	00170	00250	00310	00380	00470	00620	00770	00930	01160		
Выход	Ном. мощность двигателя <sup>①</sup>	120 % перегр. способн. (SLD)	0.75	1.5	2.2	3.7	5.5	7.5	11	15	18.5	22	30	37	45	55	
		150 % перегр. способн. (LD)	0.75	1.5	2.2	3.7	5.5	7.5	11	15	18.5	22	30	37	45	55	
		200 % перегр. способн. (ND)	0.4	0.75	1.5	2.2	3.7	5.5	7.5	11	15	18.5	22	30	37	45	
		250 % перегр. способн. (HD)	0.2	0.4	0.75	1.5	2.2	3.7	5.5	7.5	11	15	18.5	22	30	37	
	Ном. ток преобразователя <sup>②</sup>	120 % перегр. способн. (SLD)	I ном	2.3	3.8	5.2	8.3	12.6	17	25	31	38	47	62	77	93	116
			I макс. 60 с	2.1	4.2	5.7	9.1	13.9	18.7	27.5	34.1	41.8	51.7	68.2	84.7	102.3	127.6
		150 % перегр. способн. (LD)	I ном	2.8	4.6	6.2	10.0	15.1	20.4	30.0	37.2	45.6	56.4	74.4	92.4	111.6	139.2
			I макс. 60 с	2.1	3.5	4.8	7.6	11.5	16	23	29	35	43	57	70	85	106
		200 % перегр. способн. (ND)	I ном	2.5	4.2	5.8	9.1	13.8	19.2	27.6	34.8	42.0	51.6	68.4	84.0	102.0	127.2
			I макс. 60 с	3.2	5.3	7.2	11.4	17.3	24.0	34.5	43.5	52.5	64.5	85.5	105.0	127.5	159.0
250 % перегр. способн. (HD)	I ном	1.5	2.5	4	6	9	12	17	23	31	38	44	57	71	86		
	I макс. 60 с	2.3	3.8	6.0	9.0	13.5	18.0	25.5	34.5	46.5	57.0	66.0	85.5	106.5	129.0		
Вход	Перегрузочная способность <sup>②</sup>	SLD	110 %	120 %	150 %	200 %	200 %	200 %	200 %	200 %	200 %	200 %	200 %	200 %	200 %	200 %	
		LD	120 %	150 %	200 %	200 %	200 %	200 %	200 %	200 %	200 %	200 %	200 %	200 %	200 %	200 %	
		ND	150 %	200 %	200 %	200 %	200 %	200 %	200 %	200 %	200 %	200 %	200 %	200 %	200 %	200 %	
		HD	200 %	200 %	200 %	200 %	200 %	200 %	200 %	200 %	200 %	200 %	200 %	200 %	200 %	200 %	
	Напряжение <sup>③</sup>	3-фазное, от 380–500 В до напряжения питания															
		Диапазон вых. частоты	Гц	0.2–590													
	Способ управления	V/f, расширенное управление вектором потока, бессенсорное векторное управление (RSV), векторное управление с обратной связью по частоте вращения, бессенсорное векторное управление PM															
		Тормозной транзистор со 100 %-ой ОДВ	Встроен														
	Максимальный тормозной момент	Генераторный	100 % крутящий момент/2 %-ая отн. длит. включ. с встроенным тормозным резистором								20 %-ный крутящий момент/непрерывно						
		С опцией FR-ABR <sup>④</sup>	100 %-ный крутящий момент/10 %-ая относительная длительность включенного состояния								100 %-ный крутящий момент/6 %-ая относительная длительность включенного состояния					—	
Мин. сопротивление тормозного резистора <sup>⑤</sup>	Ом	371	236	190	130	83	66	45	34	34	21	21	13.5	13.5	13.5		
Напряжение питания	3-фазное, 380–500 В перем. т., -15 %/+10 %																
Допустимое напряжение питания	323–550 В перем. т. при 50/60 Гц (предел пониженного напряжения настраивается с помощью параметра)																
Частота питающей сети	50/60 Гц ±5 %																
Установленная мощность питания <sup>⑥</sup>	SLD	3.2	5.4	7.8	10.9	16.4	22.5	31.7	40.3	48.2	58.4	76.8	97.6	115	141		
		LD	3	4.9	7.3	10.1	15.1	22.3	31	38.2	44.9	53.9	75.1	89.7	106	130	
		ND	2.3	3.7	6.2	8.3	12.3	17.4	22.5	31	40.3	48.2	56.5	75.1	91	108	
	LD	1.4	2.3	3.7	6.2	8.3	12.3	17.4	22.5	31	40.3	48.2	56.5	75.1	91		
		SLD	2.5	4.1	5.9	8.3	12	17	24	31	37	44	59	74	88	107	
		ND	2.3	3.7	5.5	7.7	12	17	24	29	34	41	57	68	81	99	
ND	1.7	2.8	4.7	6.3	9.4	13	17	24	31	37	43	57	69	83			
	HD	1.1	1.7	2.8	4.7	6.3	9.4	13	17	24	31	37	43	57	69		
	HD	1.1	1.7	2.8	4.7	6.3	9.4	13	17	24	31	37	43	57	69		
Прочее	Охлаждение	Естественное													Принудительное		
		Класс защиты <sup>⑦</sup>	Закрытое исполнение IP20											Открытое исполнение (IP00)			
	Макс. отвод тепла <sup>⑧</sup>	SLD	0.055	0.075	0.085	0.13	0.175	0.245	0.345	0.37	0.45	0.565	0.74	0.93	1.11	1.34	
		LD	0.05	0.07	0.08	0.12	0.16	0.23	0.315	0.345	0.415	0.52	0.675	0.825	1.02	1.22	
		ND	0.04	0.055	0.07	0.1	0.13	0.17	0.22	0.28	0.39	0.45	0.52	0.69	0.84	1.02	
		HD	0.03	0.04	0.05	0.075	0.09	0.135	0.165	0.21	0.285	0.385	0.45	0.56	0.7	0.86	
Вес	кг	2,8	2,8	2,8	3,3	3,3	6,7	6,7	8,3	8,3	15	15	23	41	41		
Размеры (ШхВхГ)	мм	150x260x140					220x260x170			220x300x190			250x400x190		325x550x195	435x550x250	
Код заказа	Арт. №	Версия с Ethernet	297566	297567	297568	297569	297570	297571	297572	297573	297574	297575	297576	—	—	—	
		Версия с последов. интерф.	266741	266742	266743	266744	266745	266746	266747	266748	266749	266750	266751	—	—	—	
	Силовой блок	—	—	—	—	—	—	—	—	—	—	—	—	307162	307163	307164	
		Плата управления (Ethernet)	—	—	—	—	—	—	—	—	—	—	—	307202	307202	307202	
Плата управления (последов.)		—	—	—	—	—	—	—	—	—	—	—	307200	307200	307200		

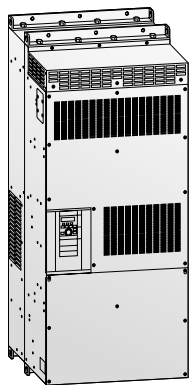
Технические данные FR-A840-01800 до -06830

Серия изделий		FR-A840-□-2-60/E2-60											
		01800	02160	02600	03250	03610	04320	04810	05470	06100	06830		
Выход	Ном. мощность двигателя <sup>①</sup>	120 % перегр. способн. (SLD)	75/90	110	132	160	185	220	250	280	315	355	
		150 % перегр. способн. (LD)	75	90	110	132	160	185	220	250	280	315	
		200 % перегр. способн. (ND)	55	75	90	110	132	160	185	220	250	280	
		250 % перегр. способн. (HD)	45	55	75	90	110	132	160	185	220	250	
	Ном. ток преобразователя	120 % перегр. способн. (SLD)	I ном	180	216	260	325	361	432	481	547	610	683
			I макс. 60 с	198	238	286	358	397	475	529	602	671	751
		150 % перегр. способн. (LD)	I ном	144	180	216	260	325	361	432	481	547	610
			I макс. 60 с	173	216	259	312	390	433	518	577	656	732
		200 % перегр. способн. (ND)	I ном	110	144	180	216	260	325	361	432	481	547
			I макс. 60 с	165	216	270	324	390	488	542	648	722	821
		250 % перегр. способн. (HD)	I ном	86	110	144	180	216	260	325	361	432	481
			I макс. 60 с	172	220	288	360	432	520	650	722	864	962
	Перегрузочная способность <sup>②</sup>	SLD	110 % номинальной мощности двигателя в течение 60 с; 120 % для 3 с (макс. температура окружающей среды 40 °C)										
		LD	120 % номинальной мощности двигателя в течение 60 с; 150 % для 3 с (макс. температура окружающей среды 50 °C)										
ND		150 % номинальной мощности двигателя в течение 60 с; 200 % для 3 с (макс. температура окружающей среды 50 °C)											
HD		200 % номинальной мощности двигателя в течение 60 с; 250 % для 3 с (макс. температура окружающей среды 50 °C)											
Напряжение <sup>③</sup>	3-фазное, от 380–500 В до напряжения питания												
Диапазон вых. частоты	0.2–590 Гц												
Способ управления	V/f, расширенное управление вектором потока, бессенсорное векторное управление (RSV), векторное управление с обратной связью по частоте вращения, бессенсорное векторное управление PM												
Тормозной транзистор со 100 %-ной ОДВ	Встроен		FR-BU2/BU-UFS (опция)										
Максимальный тормозной момент <sup>④</sup>	Генераторный	20 % крутящего момента/непрерывно		10 % крутящего момента/непрерывно									
	С опцией FR-ABR <sup>⑤</sup>	—											
Мин. сопротивление тормозного резистора <sup>⑥</sup>	Ом	13.5		—									
Напряжение питания	3-фазное, 380–500 В перем. т., -15 %/+10 %												
Допустимое напряжение питания	323–550 В перем. т. при 50/60 Гц (предел пониженного напряжения настраивается с помощью параметра)												
Частота питающей сети	50/60 Гц ±5 %												
Вход	Номинальный входной ток <sup>⑦</sup>	SLD	180	216	260	325	361	432	481	547	610	683	
		LD	144	180	216	260	325	361	432	481	547	610	
		ND	134	144	180	216	260	325	361	432	481	547	
		HD	108	110	144	180	216	260	325	361	432	481	
	Установленная мощность питания <sup>⑧</sup>	SLD	137	165	198	248	275	329	367	417	465	521	
		LD	110	137	165	198	248	275	329	367	417	465	
		ND	102	110	137	165	198	248	275	329	367	417	
		HD	83	84	110	137	165	198	248	275	329	367	
Прочее	Охлаждение	Принудительное											
	Класс защиты <sup>⑨</sup>	Открытое исполнение (IP00)											
	Макс. отвод тепла <sup>⑩</sup>	SLD	2.0	2.52	3.15	3.6	4.05	4.65	5.3	5.85	6.65	7.55	
		LD	1.64	2.1	2.575	2.8	3.6	3.8	4.65	5.1	5.85	6.6	
		ND	1.29	1.79	2.2	2.3	2.8	3.45	3.85	4.55	5.1	5.9	
		HD	1.06	1.35	1.77	1.85	2.25	2.65	3.4	3.7	4.5	5.05	
Вес	кг	43	52	55	71	78	117	117	166	166	166		
Размеры (ШxВxГ)	мм	435x550x250		465x620x300		465x740x360		498x1010x380		680x1010x380			
Код заказа <sup>⑪</sup>	Арт. №	Версия с Ethernet	—										
		Версия с последов. интерф.	—										
		Силовой блок	307185	307186	307187	307188	307189	307190	307191	307192	307193	307194	
		Плата управления (Ethernet)	307202	307203	307203	307203	307203	307203	307203	307203	307203	307203	
		Плата управления (последов.)	307200	307201	307201	307201	307201	307201	307201	307201	307201	307201	

- Примечания:
- Указанная номинальная мощность двигателя соответствует максимально допустимой мощности при использовании 4-полюсного стандартного двигателя Mitsubishi Electric. 200 % ная перегрузочная способность (ND) является заводской настройкой.
  - Способность к перегрузке, указываемая в %, представляет собой отношение тока перегрузки к номинальному току преобразователя в соответствующем режиме работы. При циклическом режиме работы необходимо дать преобразователю и двигателю достаточное время для снижения температуры ниже уровня, достигнутого при стопроцентной нагрузке. Длительность ожидания можно рассчитать с помощью метода среднеквадратического значения тока ( $I^2 \times t$ ). Для этого необходимо знать рабочий цикл.
  - Максимальное выходное напряжение не может превышать значение входного напряжения. Настройка выходного напряжения возможна по всему диапазону входного напряжения. Импульсное напряжение на выходе преобразователя остается без изменений на уровне около  $\sqrt{2}$  от входного напряжения.
  - Номинальная входная мощность варьируется в зависимости от значений импеданса со стороны источника питания преобразователя (включая кабели и входной дроссель).
  - FR-DU08: IP40 (кроме разъема PU)
  - FR-DU08: IP40 (кроме разъема PU)
  - Значение перегрузочной способности ND
  - Тормозную способность преобразователя можно увеличить с помощью внешнего тормозного резистора. Не используйте резисторы, сопротивление которых меньше указанных минимальных значений.
  - Номинальный входной ток указан для номинального выходного напряжения. Номинальный входной ток зависит от импеданса на стороне питающей сети (включая проводку и входной дроссель).
  - Эти значения соответствуют максимальному рассеянию тепла. Учитывайте эти значения при проектировании распределительного шкафа.
  - Все преобразователи частоты имеют защитную лакировку плат (IEC60721-3-3 3C2/3S2).

**Внимание: при подключении двигателей с мощностью 75 кВт и более необходимо подключить сглаживающий дроссель звена постоянного тока. Этот дроссель следует заказать отдельно. Подходящие сглаживающие дроссели перечислены на стр. 68.**

## Технические данные FR-A842-07700 до -12120



Преобразователи частоты FR-A800 от 315 кВт до 500 кВт состоят из двух единиц:

FR-CC2 (выпрямитель) и FR-A842 (преобразователь частоты). Такая концепция упрощает установку аппаратуры и построение низкочастотных шин постоянного тока.

### Диапазон мощности:

FR-A842: 280-630 кВт, 380-500 В перем. т.

### Имеющиеся принадлежности:

Помимо дополнительных панелей управления, для этой серии преобразователей имеются разнообразные опции и ряд полезных принадлежностей.

Более подробную информацию можно найти на стр. 59.

2

Характеристики

Серия изделий		FR-A842-□-2-60/E2-60						
		07700	08660	09620	10940	12120		
Выход	Ном. мощность двигателя ① кВт	120 % перегр. способн. (SLD)	400	450	500	560	630	
		150 % перегр. способн. (LD)	355	400	450	500	560	
		200 % перегр. способн. (ND)	315	355	400	450	500	
		250 % перегр. способн. (HD)	280	315	355	400	450	
	Ном. ток преобразователя A	120 % перегр. способн. (SLD)	I ном	770	866	962	1094	1212
			I макс. 60 с	847	952	1058	1203	1333
			I макс. 3 с	924	1039	1154	1314	1454
		150 % перегр. способн. (LD)	I ном	683	770	866	962	1094
			I макс. 60 с	820	924	1039	1154	1314
			I макс. 3 с	1024	1155	1299	1443	1641
		200 % перегр. способн. (ND)	I ном	610	683	770	866	962
			I макс. 60 с	915	1024	1155	1299	1443
	250 % перегр. способн. (HD)	I ном	547	610	683	770	866	
		I макс. 60 с	1094	1220	1366	1540	1732	
	Выходная мощность ② кВт	SLD	587	660	733	834	924	
LD		521	587	660	733	834		
ND		465	521	587	660	733		
HD		417	465	521	587	660		
Перегрузочная способность ③	SLD	110 % номинальной мощности двигателя в течение 60 с; 120 % для 3 с (макс. температура окружающей среды 40 °C)						
	LD	120 % номинальной мощности двигателя в течение 60 с; 150 % для 3 с (макс. температура окружающей среды 50 °C)						
	ND	150 % номинальной мощности двигателя в течение 60 с; 200 % для 3 с (макс. температура окружающей среды 50 °C)						
	HD	200 % номинальной мощности двигателя в течение 60 с; 250 % для 3 с (макс. температура окружающей среды 50 °C)						
Напряжение ④	3-фазное, от 380-500 В до напряжения питания							
Диапазон вых. частоты	Гц	0,2-590						
Способ управления	V/f, расширенное управление вектором потока, бес센сорное векторное управление (RSV), векторное управление с обратной связью по скорости, бессенсорное векторное управление PM							
Максимальный тормозной момент	Генераторный	10 % крутящего момента/непрерывно						
Вход	Питание постоянным напряжением	430-780 В пост.						
	Управляющее напряжение	1-фазное, 380-500 В перем. т., 50/60 Гц;						
	Диапазон управляющего напряжения	Частоты ±5 %, Напряжение ±10 %						
Прочее	Охлаждение	Принудительное						
	Класс защиты ⑤	Открытое исполнение (IP00)						
	Макс. отвод тепла ⑥ кВт	SLD	5.8	6.69	7.37	8.6	9.81	
		LD	5.05	5.8	6.48	7.34	8.63	
		ND	4.45	5.1	5.65	6.5	7.4	
		HD	3.9	4.41	4.93	5.65	6.49	
	Вес	кг	163	163	243	243	243	
Размеры (ШхВхГ)	мм	540x1330x440			680x1580x440			
Код заказа ⑦	Версия с Ethernet	—						
	Версия с последов. интерф.	—						
	Арт. №	Силовой блок	307195	307196	307197	307198	307199	
		Плата управления (Ethernet)	307203	307203	307203	307203	307203	
		Плата управления (последов.)	307201	307201	307201	307201	307201	
Плата управления (последов.)		307201	307201	307201	307201	307201		

### Примечания:

- Указанная номинальная мощность двигателя соответствует максимально допустимой мощности при использовании 4-полюсного стандартного двигателя Mitsubishi Electric. 200 % ная перегрузочная способность (ND) является заводской настройкой.
- Указанная выходная мощность относится к переменному выходному напряжению 440 В.
- Способность к перегрузке, указываемая в %, представляет собой отношение тока перегрузки к номинальному току преобразователя в соответствующем режиме работы. При циклическом режиме работы необходимо дать преобразователю и двигателю достаточное время для снижения температуры ниже уровня, достигнутого при стопроцентной нагрузке. Длительность ожидания можно рассчитать с помощью метода среднеквадратического значения тока ( $I^2 \times t$ ). Для этого необходимо знать рабочий цикл.
- Максимальное выходное напряжение не может превышать значение входного напряжения. Настройка выходного напряжения возможна по всему диапазону входного напряжения. Импульсное напряжение на выходе преобразователя остается без изменений на уровне около  $\sqrt{2}$  от входного напряжения.
- FR-DU08: IP40 (кроме разъема PU)
- Эти значения соответствуют максимальному рассеянию тепла. Учитывайте эти значения при проектировании распределительного шкафа.
- Все преобразователи частоты имеют защитную лакировку плат (IEC60721-3-3 3C2/3S2).



Технические данные FR-A846-00023 до -01160



Серия FR-A846 поддерживает широкий диапазон возможностей FR-A800, дополняя их следующими особенностями:

- степень защиты IP55
- встроенный помехоподавляющий фильтр C2
- встроенный сглаживающий дроссель звена постоянного тока для подавления гармоник
- промежуточное звено постоянного тока с большой емкостью во избежание проблем при колебаниях сетевого питания
- встроенный многоязычный текстовый дисплей (английский, немецкий, французский, испанский, итальянский, русский, турецкий, польский и японский языки)
- отвечает требованиям стандарта EN 61800-3

Серия изделий			FR-A846-□-2-60L2																				
			00023	00038	00052	00083	00126	00170	00250	00310	00380	00470	00620	00770	00930	01160	01800	02160	02600	03250	03610		
Выход	Ном. мощность двигателя ①	кВт	150 % перерг. способн. (LD)	0.75	1.5	2.2	3.7	5.5	7.5	11	15	18.5	22	30	37	45	55	75	90	110	132	160	
		200 % перерг. способн. (ND)	0.4	0.75	1.5	2.2	3.7	5.5	7.5	11	15	18.5	22	30	37	45	55	75	90	110	132	160	
	Ном. ток преобразователя A	150 % перерг. способн. (LD)	I ном	2.1	3.5	4.8	7.6	11.5	16	23	29	35	43	57	70	85	106	144	180	216	260	325	
			I макс. 60 с	2.5	4.2	5.8	9.1	13.8	19.2	27.6	34.8	42.0	51.6	68.4	84.0	102.0	127.2	173	216	260	312	390	
			I макс. 3 с	3.2	5.3	7.2	11.4	17.3	24.0	34.5	43.5	52.5	64.5	85.5	105.0	127.5	159.0	216	270	324	390	488	
		200 % перерг. способн. (ND)	I ном ②	1.5	2.5	4	6	9	12	17	23	31	38	44	57	71	86	110	144	180	216	260	
			I макс. 60 с	2.3	3.8	6.0	9.0	13.5	18.0	25.5	34.5	46.5	57.0	66.0	85.5	106.5	129.0	165	216	270	324	390	
			I макс. 3 с	3.0	5.0	8.0	12.0	18.0	24.0	34.0	46.0	62.0	76.0	88.0	114.0	142.0	172.0	220	288	360	432	520	
	Перегрузочная способность ②	LD	120 % номинальной мощности двигателя в течение 3 с; 110 % в течение 1 минуты (макс. температура окружающей среды 40 °C) – типичные случаи применения – для насосов и вентиляторов																				
		ND	150 % номинальной мощности двигателя в течение 3 с; 120 % в течение 1 минуты (макс. температура окружающей среды 40 °C) – типичные случаи применения – для ленточных конвейеров и центрифуг																				
Напряжение ③	3-фазное, от 380–500 В до напряжения питания																						
Частота питающей сети	Гц	0.2–590																					
Способ управления	V/f-регулирование, оптимальное управление возбуждением или простое векторное управление магнитным потоком																						
Максимальный тормозной момент	Генераторный	10 % крутящего момента/непрерывно																					
Вход	Напряжение питания		3-фазное, 380–500 В перем. т., -15 %/+10 %																				
	Допустимое напряжение питания		323–550 В перем. т. при 50/60 Гц (предел пониженного напряжения настраивается с помощью параметра)																				
	Частота питающей сети		50/60 Гц ±5 %																				
	Номинальный входной ток ④	A	LD	2.1	3.5	4.8	7.6	11.5	16	23	29	35	43	57	70	85	106	144	180	216	260	325	
		ND	1.5	2.5	4	6	9	12	17	23	31	38	44	57	71	86	110	144	180	216	260		
Установленная мощность питания ⑤	kVA	LD	1.6	2.7	3.7	5.8	9	12	18	22	27	33	43	53	65	81	110	137	165	198	248		
	ND	1.1	1.9	3	4.6	6.9	9	13	18	24	29	34	43	54	66	102	110	137	165	198			
Прочее	Охлаждение		Естественное										Принудительное										
	Класс защиты ⑥		Защита от пыли и струй воды (IP55)																				
	Макс. отвод тепла ⑥	kВт	LD	50	70	80	120	160	230	325	370	440	530	700	840	1060	1260	1750	2210	2700	2900	3700	
		ND	40	55	70	100	130	170	230	295	400	460	545	705	880	1060	1300	1800	1150	2400	2900		
	Вес		кг	15	15	15	15	16	17	26	26	27	27	59	60	63	64	147	150	153	189	193	
Размеры (ШxВxГ)		мм	238x520x271						238x650x285					345x790x357				420x1360x456.6		420x1510x456.6			
Код заказа			Арт. №.	280792	280793	280794	280795	280796	280797	280798	280799	280800	280801	280802	280803	280804	280805	280806	280807	280808	280809	280810	

Примечания:

- ① Указанная номинальная мощность двигателя соответствует максимально допустимой мощности при использовании 4-полюсного стандартного двигателя Mitsubishi Electric. 200 % ная перегрузочная способность (ND) является заводской настройкой.
- ② Значения производительности при номинальной мощности двигателя даны для напряжения двигателя 440 В.
- ③ Способность к перегрузке, указываемая в %, представляет собой отношение тока перегрузки к номинальному току преобразователя в соответствующем режиме работы. При циклическом режиме работы необходимо дать преобразователю и двигателю достаточное время для снижения температуры ниже уровня, достигнутого при стопроцентной нагрузке. Длительность ожидания можно рассчитать с помощью метода среднеквадратического значения тока (I<sup>2</sup> x t). Для этого необходимо знать рабочий цикл.
- ④ Максимальное выходное напряжение не может превышать значение входного напряжения. Настройка выходного напряжения возможна по всему диапазону входного напряжения. Импульсное напряжение на выходе преобразователя остается без изменений на уровне около √2 от входного напряжения.
- ⑤ FR-DU08: IP40 (кроме разъема PU)
- ⑥ Эти значения соответствуют максимальному рассеянию тепла. Учитывайте эти значения при проектировании распределительного шкафа.
- ⑦ Все преобразователи частоты имеют защитную лакировку плат (IEC60721-3-3 3C2/3S2).

Технические данные FR-A820-00046 до -00770

2

Характеристики

Серия изделий			FR-A820-□-1-N6/E1-N6													
			00046	00077	00105	00167	00250	00340	00490	00630	00770					
Выход	Ном. мощность двигателя <sup>①</sup>	кВт	120 % перепр. способн. (SLD)	0.75	1.5	2.2	3.7	5.5	7.5	11	15	18.5				
			150 % перепр. способн. (LD)	0.75	1.5	2.2	3.7	5.5	7.5	11	15	18.0				
			200 % перепр. способн. (ND)	0.4	0.75	1.5	2.2	3.7	5.5	7.5	11	15.0				
			250 % перепр. способн. (HD)	0.2	0.4	0.75	1.5	2.2	3.7	5.5	7.5	11.0				
	Ном. ток преобразователя	А	120 % перепр. способн. (SLD)	I ном	4.6	7.7	10.5	16.7	25.0	34.0	49.0	63.0	77.0			
				I макс. 60 с	5.1	8.5	11.5	18.4	27.5	37.4	53.9	69.3	84.7			
				I макс. 3 с	5.5	9.3	12.6	20.0	30.0	40.8	58.8	75.6	92.4			
				I ном	4.2	7.0	9.6	15.2	23.0	31.0	45.0	58.0	70.5			
			150 % перепр. способн. (LD)	I макс. 60 с	5.0	8.4	11.5	18.2	27.6	37.2	54.0	69.6	84.6			
				I макс. 3 с	6.3	10.5	14.4	22.8	34.5	46.5	67.5	87.0	105.8			
				I ном	3.0	5.0	8.0	11.0	17.5	24.0	33.0	46.0	61.0			
				I макс. 60 с	4.5	7.5	12.0	16.5	26.3	36.0	49.5	69.0	91.5			
	200 % перепр. способн. (ND)	I макс. 60 с	6.0	10.0	16.0	22.0	35.0	48.0	66.0	92.0	122.0					
		I макс. 3 с	6.0	10.0	16.0	22.0	35.0	48.0	66.0	92.0	122.0					
		I ном	1.5	3.0	5.0	8.0	11.0	17.5	24.0	33.0	46.0					
		I макс. 60 с	3	6.0	10.0	16.0	22.0	35.0	48.0	66.0	92.0					
	250 % перепр. способн. (HD)	I макс. 60 с	3	6.0	10.0	16.0	22.0	35.0	48.0	66.0	92.0					
		I макс. 3 с	3.8	7.5	12.5	20.0	27.5	43.8	60.0	82.5	115.0					
I ном		1.8	2.9	4.0	6.4	10.0	13.0	19.0	24.0	29.0						
I макс. 60 с		1.6	2.7	3.7	5.8	8.8	12.0	17.0	22.0	27.0						
Выходная мощность <sup>②</sup>	кВА	SLD	1.1	1.9	3.0	4.2	6.7	9.1	13.0	18.0	23.0					
		LD	1.1	1.9	3.0	4.2	6.7	9.1	13.0	18.0	23.0					
		ND	0.6	1.1	1.9	3.0	4.2	6.7	9.1	13.0	18.0					
		HD	0.6	1.1	1.9	3.0	4.2	6.7	9.1	13.0	18.0					
Перегрузочная способность <sup>③</sup>	SLD	110 % номинальной мощности двигателя в течение 60 с; 120 % для 3 с (макс. температура окружающей среды 40 °C)														
	LD	120 % номинальной мощности двигателя в течение 60 с; 150 % для 3 с (макс. температура окружающей среды 50 °C)														
	ND	150 % номинальной мощности двигателя в течение 60 с; 200 % для 3 с (макс. температура окружающей среды 50 °C)														
	HD	200 % номинальной мощности двигателя в течение 60 с; 250 % для 3 с (макс. температура окружающей среды 50 °C)														
Напряжение <sup>④</sup>	3-фазное, от 200–240 В до напряжения питания															
Диапазон вых. частоты	Гц	0.2–590														
Способ управления	V/f, расширенное управление вектором потока, бессенсорное векторное управление (RSV), векторное управление с обратной связью по частоте вращения, бессенсорное векторное управление PM															
Тормозной транзистор со 100 %-ной ОДВ	Встроен															
Максимальный тормозной момент <sup>⑤</sup>	Генераторный	150 % крутящий момент/3 %-ная отн. длит. включ. с встроенным тормозным резистором <sup>⑥</sup>					100 % крутящий момент/3 %-ная отн. длит. включ. с встроенным тормозным резистором <sup>⑥</sup>		100 % крутящий момент/2 %-ная отн. длит. включ. с встроенным тормозным резистором <sup>⑥</sup>		20 % крутящего момента/непрерывно					
		С опцией FR-ABR <sup>⑦</sup>		100 % ED												
Вход	Напряжение питания		3-фазное, 200–240 В перем. т., -15 %/+10 %													
	Допустимое напряжение питания		170–264 В перем. т. при 50/60 Гц													
	Частота питающей сети		50/60 Гц ±5 %													
	Номинальная мощность <sup>⑧</sup>	кВА	SLD	2.0	3.4	5.0	7.5	12.0	17.0	24.0	31.0	37.0				
LD			1.9	3.2	4.7	7.0	11.0	16.0	22.0	29.0	35.0					
ND			1.5	2.4	4.0	5.4	8.6	13.0	17.0	23.0	30.0					
HD			0.9	1.5	2.4	4.0	5.4	8.6	13.0	17.0	23.0					
Прочее	Охлаждение		Естественное			Принудительное										
	Класс защиты <sup>⑨</sup>		Закрытое исполнение IP20													
	Макс. отвод тепла <sup>⑩</sup>	кВт	SLD	0.06	0.095	0.14	0.20	0.31	0.355	0.525	0.57	0.77				
			LD	0.055	0.085	0.13	0.185	0.285	0.32	0.48	0.515	0.7				
			ND	0.04	0.06	0.11	0.13	0.19	0.24	0.35	0.37	0.59				
			HD	0.03	0.04	0.07	0.1	0.135	0.16	0.23	0.28	0.45				
	Вес	кг	2.0	2.2	3.3	3.3	3.3	6.7	6.7	8.3	15					
	Размеры (ШхВхГ)		мм	110x310x112			110x310x127		150x318x141.6			220x324x170		220x363x190		250x517x190
Код заказа <sup>⑪</sup>	Арт. №	-1-N6	284523	284524	284525	284526	284527	284528	284529	284530	284531					
		E1-N6	297613	297614	297615	297616	297617	297618	297619	297620	297621					

Примечания:

- Указанная номинальная мощность двигателя соответствует максимально допустимой мощности при использовании 4-полюсного стандартного двигателя Mitsubishi Electric. 200 % ная перегрузочная способность (ND) является заводской настройкой.
- Указанная выходная мощность относится к выходному напряжению 220 В пер. т.
- Способность к перегрузке, указываемая в %, представляет собой отношение тока перегрузки к номинальному току преобразователя в соответствующем режиме работы. При циклическом режиме работы необходимо дать преобразователю и двигателю достаточное время для снижения температуры ниже уровня, достигнутого при стопроцентной нагрузке. Длительность ожидания можно рассчитать с помощью метода среднеквадратического значения тока (I<sup>2</sup> x t). Для этого необходимо знать рабочий цикл.
- Максимальное выходное напряжение не может превышать значение входного напряжения. Настройка выходного напряжения возможна по всему диапазону входного напряжения. Импульсное напряжение на выходе преобразователя остается без изменений на уровне около √2 от входного напряжения.
- С внутренним тормозным резистором
- Тормозную способность преобразователя можно увеличить с помощью внешнего тормозного резистора. Не используйте резисторы, сопротивление которых меньше указанных минимальных значений.
- Мощность электропитания может быть различной в зависимости от полного входного сопротивления преобразователя со стороны питания (включая входной реактор и кабели).
- FR-DU08: IP40 (кроме разъема PU)
- Эти значения соответствуют максимальному рассеянию тепла. Учитывайте эти значения при проектировании распределительного шкафа.
- Все преобразователи частоты имеют защитную лакировку плат (IEC60721-3-3 C2/3S2).

## Технические данные FR-A820-00930 до -04750

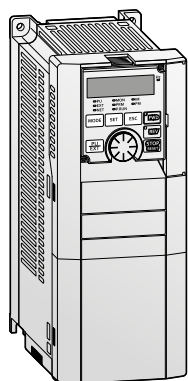
Серия изделий		FR-A820-□-1-N6/E1-N6		FR-A820-□-1-60/E1-60			FR-A820-□-1-U6/E1-U6					
		00930	01250	01540	01870	02330	03160	03800	04750			
Выход	Ном. мощность двигателя <sup>①</sup>	кВт	120 % перегр. способн. (SLD)	22	30	37	45	55	75	90/110	132	
			150 % перегр. способн. (LD)	22	30	37	45	55	75	90	110	
			200 % перегр. способн. (ND)	18.5	22	30	37	45	55	75	90	
			250 % перегр. способн. (HD)	15	18.5	22	30	37	45	55	75	
	Ном. ток преобразователя	А	120 % перегр. способн. (SLD)	I ном	93	125	154	187	233	316	380	475
				I макс. 60 с	102.3	137.5	169.4	205.7	256.3	347.6	418	522.5
				I макс. 3 с	111.6	150	184.8	246.8	279.6	379.2	456	570
				I макс. 60 с	85	114	140	170	212	288	346	432
			150 % перегр. способн. (LD)	I ном	102	136.8	168	204	257.4	345.6	415.2	518.4
				I макс. 60 с	127.5	171	210	255	318	432	519	648
				I макс. 3 с	127.5	171	210	255	318	432	519	648
				I макс. 60 с	76	90	115	145	175	215	288	346
			200 % перегр. способн. (ND)	I ном	114	135	172.5	217.5	262.5	322.5	432	519
				I макс. 60 с	152	180	230	290	350	430	576	692
				I макс. 3 с	152	180	230	290	350	430	576	692
				I макс. 60 с	61	76	90	115	145	175	215	288
	250 % перегр. способн. (HD)	I ном	122	152	180	230	290	350	430	576		
		I макс. 60 с	152.5	190	225	287.5	362.5	437.5	537.5	720		
		I макс. 3 с	152.5	190	225	287.5	362.5	437.5	537.5	720		
		I макс. 60 с	152.5	190	225	287.5	362.5	437.5	537.5	720		
Выходная мощность <sup>②</sup>	кВА	SLD	35	48	59	71	89	120	145	181		
		LD	32	43	53	65	81	110	132	165		
		ND	29	34	44	55	67	82	110	132		
		HD	23	29	34	44	55	67	82	110		
Перегрузочная способность <sup>③</sup>		SLD	110 % номинальной мощности двигателя в течение 60 с; 120 % для 3 с (макс. температура окружающей среды 40 °С)									
		LD	120 % номинальной мощности двигателя в течение 60 с; 150 % для 3 с (макс. температура окружающей среды 50 °С)									
		ND	150 % номинальной мощности двигателя в течение 60 с; 200 % для 3 с (макс. температура окружающей среды 50 °С)									
		HD	200 % номинальной мощности двигателя в течение 60 с; 250 % для 3 с (макс. температура окружающей среды 50 °С)									
Напряжение <sup>④</sup>		3-фазное, от 200–240 В до напряжения питания										
Диапазон вых. частоты		Гц 0.2–590										
Способ управления		V/f, расширенное управление вектором потока, бессенсорное векторное управление (RSV), векторное управление с обратной связью по частоте вращения, бессенсорное векторное управление PM										
Тормозной транзистор со 100 %-ной ОДВ		Встроен										
Максимальный тормозной момент <sup>⑤</sup>	Генераторный	20 % крутящего момента/непрерывно								10 % крутящего момента/непрерывно		
	С опцией FR-ABR <sup>⑥</sup>	100 % ED								—		
Вход	Напряжение питания	3-фазное, 200–240 В перем. т., -15 %/+10 %										
	Допустимое напряжение питания	170–264 В перем. т. при 50/60 Гц										
	Частота питающей сети	50/60 Гц ±5 %										
	Номинальная мощность <sup>⑦</sup>	кВА	SLD	44	58	70	84	103	120	145	181	
			LD	41	53	68	79	97	110	132	165	
ND			37	43	57	69	82	101	110	132		
HD			30	37	43	57	69	82	110	132		
Прочее	Охлаждение	Принудительное										
	Класс защиты <sup>⑧</sup>	Закрытое исполнение IP20			Открытое исполнение (IP00)							
	Макс. отвод тепла <sup>⑨</sup>	кВт	SLD	0.95	1.0	1.45	1.65	2.12	2.75	3.02	3.96	
			LD	0.85	0.95	1.3	1.48	1.9	2.45	2.71	3.53	
			ND	0.72	0.88	1.05	1.27	1.61	1.83	2.18	2.7	
			HD	0.6	0.84	0.88	1.05	1.3	1.45	1.7	2.22	
	Вес	кг	15.0	15.0	22.0	42.0	42.0	54.0	74.0	74.0		
Размеры (ШхВхГ)	мм	250x517x190		325x550x195	435x550x250		465x700x250	465x740x360				
Код заказа	Арт. №	1-N6/1-60/1-U6	284532	284533	284760	284761	284762	284763	284764	284775		
		E1-N6/E1-60/E1-U6	297622	297623	297624	297625	297626	297627	297628	297629		

## Примечания:

- Указанная номинальная мощность двигателя соответствует максимально допустимой мощности при использовании 4-полюсного стандартного двигателя Mitsubishi Electric. 200 % ная перегрузочная способность (ND) является заводской настройкой.
- Указанная выходная мощность относится к выходному напряжению 220 В пер. т.
- Способность к перегрузке, указываемая в %, представляет собой отношение тока перегрузки к номинальному току преобразователя в соответствующем режиме работы. При циклическом режиме работы необходимо дать преобразователю и двигателю достаточное время для снижения температуры ниже уровня, достигнутого при стопроцентной нагрузке. Длительность ожидания можно рассчитать с помощью метода среднеквадратического значения тока ( $I^2 \times t$ ). Для этого необходимо знать рабочий цикл.
- Максимальное выходное напряжение не может превышать значение входного напряжения. Настройка выходного напряжения возможна по всему диапазону входного напряжения. Импульсное напряжение на выходе преобразователя остается без изменений на уровне около  $\sqrt{2}$  от входного напряжения.
- С внутренним тормозным резистором
- Тормозную способность преобразователя можно увеличить с помощью внешнего тормозного резистора. Не используйте резисторы, сопротивление которых меньше указанных минимальных значений.
- Мощность электропитания может быть различной в зависимости от полного входного сопротивления преобразователя со стороны питания (включая входной реактор и кабели).
- FR-DU08: IP40 (кроме разъема PU)
- Эти значения соответствуют максимальному рассеянию тепла. Учитывайте эти значения при проектировании распределительного шкафа.

**Внимание:** при подключении двигателей с мощностью 75 кВт и более необходимо подключить сглаживающий дроссель звена постоянного тока. Этот дроссель следует заказать отдельно. Подходящие сглаживающие дроссели перечислены на стр. 68.

## Технические данные FR-A860-00027 до -00450



Серия FR-A800 – это высокие технологии в чистом виде. Это поколение преобразователей частоты Mitsubishi Electric соединяет в себе новаторские функции и надежную технологию с максимальной мощностью, экономией и гибкостью. Среди множества прочих функций этого преобразователя можно назвать векторное управление в режимах SLD, работу тормозного транзистора со 100 %-ной относительной длительностью включенного состояния на мощностях до 55 кВт, автонастройку он-лайн для выдающейся точности частоты вращения/крутящего момента, превосходные свойства плавности вращения синхронного двигателя, встроенную функцию безопасности STO и большое количество цифровых и аналоговых входов и выходов.

### Диапазон мощности:

FR-A860: 0.4–250 кВт, 525–600 В перем. т.

### Имеющиеся принадлежности:

Помимо дополнительных панелей управления, для этой серии преобразователей имеются разнообразные опции и ряд полезных принадлежностей.

Более подробную информацию можно найти на стр. 59.

**Учитывайте, что эти продукты не имеют знака «CE» и их эксплуатация в пределах Евросоюза не разрешена.**

2

Характеристики

Серия изделий		FR-A860-□-1-N6								
		00027	00061	00090	00170	00320	00450			
Выход	Ном. мощность двигателя <sup>①</sup>	кВт	120 % перегр. способн. (SLD)	1.5	3.7	5.5	11	18.5	30	
		150 % перегр. способн. (LD)	1.5	3.7	5.5	11	18.5	30		
		200 % перегр. способн. (ND)	0.75	2.2	3.7	7.5	15	22		
		250 % перегр. способн. (HD)	0.4	1.5	2.2	5.5	11	18.5		
	Ном. ток преобразователя <sup>②</sup>	A	120 % перегр. способн. (SLD)	I ном	2.7	6.1	9	14.4	27.2	45
			I макс. 60 с	2.97	6.71	9.9	15.84	29.92	49.5	
		I макс. 3 с	3.24	7.32	10.8	17.28	32.64	54		
		150 % перегр. способн. (LD)	I ном	2.5	5.6	8.2	16	27	41	
		I макс. 60 с	3	6.72	9.84	19.2	32.4	49.2		
		I макс. 3 с	3.75	8.4	12.3	24	40.5	61.5		
		200 % перегр. способн. (ND)	I ном	1.7	4	6.1	12	22	33	
		I макс. 60 с	2.55	6	9.15	18	33	49.5		
	I макс. 3 с	3.4	8	12.2	24	44	66			
	Выходная мощность <sup>③</sup>	кВА	SLD	2.7	6.1	9	17	32	45	
			LD	2.5	5.6	8.2	16	27	41	
			ND	1.7	4	6.1	12	22	33	
HD			1	2.7	4	9	16	24		
Перегрузочная способность <sup>④</sup>		SLD	110 % номинальной мощности двигателя в течение 60 с; 120 % для 3 с (макс. температура окружающей среды 40 °C)			110 % номинальной мощности двигателя в течение 60 с; 120 % для 3 с (макс. температура окружающей среды 30 °C)				
		LD	120 % номинальной мощности двигателя в течение 60 с; 150 % для 3 с (макс. температура окружающей среды 50 °C)			120 % номинальной мощности двигателя в течение 60 с; 150 % для 3 с (макс. температура окружающей среды 50 °C)				
		ND	150 % номинальной мощности двигателя в течение 60 с; 200 % для 3 с (макс. температура окружающей среды 50 °C)			150 % номинальной мощности двигателя в течение 60 с; 200 % для 3 с (макс. температура окружающей среды 50 °C)				
		HD	200 % номинальной мощности двигателя в течение 60 с; 250 % для 3 с; 280 % для 0.5 с (макс. температура окружающей среды 50 °C)			200 % номинальной мощности двигателя в течение 60 с; 250 % для 3 с; 280 % для 0.5 с (макс. температура окружающей среды 50 °C)				
Напряжение <sup>⑤</sup>		3-фазное, от 525–600 В до напряжения питания								
Диапазон вых. частоты	Гц	0.2–590								
Способ управления		V/f, расширенное управление вектором потока, бессенсорное векторное управление (RSV), векторное управление с обратной связью по частоте вращения, бессенсорное векторное управление PM								
Тормозной транзистор со 100 %-ной ОДВ		Встроен								
Максимальный тормозной момент <sup>⑦</sup>	Генераторный	20 % крутящего момента/непрерывно								
Вход	Напряжение питания	3-фазное, 525–600 В перем. т., при 60 Гц								
	Допустимое напряжение питания	472–660 В перем. т. при 60 Гц								
	Частота питающей сети	60 Гц ±5 %								
	Номинальная мощность <sup>②</sup>	кВА	SLD	4.7	10.6	15	26.7	42.4	60.6	
LD			4.4	9.8	13.8	25.2	35.8	54.4		
ND			3	7	10.3	18.9	29.2	43.8		
HD			1.8	4.7	6.7	14.2	21.2	31.9		
Прочее	Охлаждение	Естественное		Принудительное						
	Класс защиты <sup>⑧</sup>	Закрытое исполнение (допущен для окружающей среды в соотв. с UL, тип 1) <sup>⑧</sup>		Закрытое исполнение (допущен для окружающей среды в соотв. с UL, тип 1) <sup>⑧</sup>						
	Макс. отвод тепла <sup>⑨</sup>	кВт	SLD	0.065	0.115	0.16	0.27	0.51	0.68	
			LD	0.060	0.105	0.145	0.25	0.41	0.61	
			ND	0.045	0.075	0.11	0.185	0.32	0.48	
			HD	0.035	0.055	0.075	0.14	0.23	0.34	
Вес	кг	5.3		5.8		7		9		
Размеры (ШxВxГ)	мм	150x318x140		220x324x170		220x363x190		250x517.3x190		
Код заказа	Арт. №	286057	286058	286059	286060	286061	286062			

Примечания:  
Пояснения к сноскам ① до ⑧ см. на следующей странице.

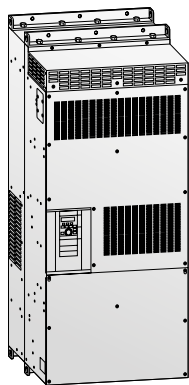
Технические данные FR-A860-00680 до -04420

Серия изделий		FR-A860-□-1-60									
		00680	01080	01440	01670	02430	02890	03360	04420		
Выход	Ном. мощность двигателя <sup>①</sup>	120 % перегр. способн. (SLD)	45	75	90	110	132	160	220	250	
		150 % перегр. способн. (LD)	45	75	90	110	132	160	220	250	
		200 % перегр. способн. (ND)	37	55	75	90	110	132	185	220	
		250 % перегр. способн. (HD)	30	45	55	75	90	110	160	185	
	Ном. ток преобразователя <sup>②</sup>	120 % перегр. способн. (SLD)	I ном	68	108	144	167	242	288	335	441
			I макс. 60 с	74.8	118.8	158.4	183.7	266.2	316.8	368.5	485.1
			I макс. 3 с	81.6	129.6	172.8	200.4	290.4	345.6	402	529.2
		150 % перегр. способн. (LD)	I ном	62	99	131	152	221	254	303	401
			I макс. 60 с	74.4	118.8	157.2	182.4	265.2	304.8	363.6	481.2
			I макс. 3 с	93	148.5	196.5	228	331.5	381	454.5	601.5
		200 % перегр. способн. (ND)	I ном	55	84	104	131	152	221	254	303
			I макс. 60 с	82.5	126	156	196.5	228	331.5	381	454.5
			I макс. 3 с	110	168	208	262	304	442	508	606
		250 % перегр. способн. (HD)	I ном	41	63	84	104	131	152	202	254
			I макс. 60 с	82	126	168	208	262	304	404	508
			I макс. 3 с	102.5	157.5	210	260	327.5	380	505	635
	Выходная мощность <sup>③</sup>	SLD	68	108	144	167	242	288	335	441	
		LD	62	99	131	152	221	254	303	401	
		ND	55	84	104	131	152	221	254	303	
		HD	41	63	84	104	131	152	202	254	
Перегрузочная способность <sup>④</sup>	SLD	110 % номинальной мощности двигателя в течение 60 с; 120 % для 3 с (макс. температура окружающей среды 50 °C)									
	LD	120 % номинальной мощности двигателя в течение 60 с; 150 % для 3 с (макс. температура окружающей среды 40 °C)			120 % номинальной мощности двигателя в течение 60 с; 150 % для 3 с (макс. температура окружающей среды 50 °C)						
	ND	150 % номинальной мощности двигателя в течение 60 с; 200 % для 3 с (макс. температура окружающей среды 40 °C)			150 % номинальной мощности двигателя в течение 60 с; 200 % для 3 с (макс. температура окружающей среды 50 °C)						
	HD	200 % номинальной мощности двигателя в течение 60 с; 250 % для 3 с; 280 % для 0.5 с (макс. температура окружающей среды 40 °C)									
Напряжение <sup>⑤</sup>	3-фазное, от 525–600 В до напряжения питания										
Диапазон вых. частоты	Гц	0.2–590									
Способ управления	V/f, расширенное управление вектором потока, бессенсорное векторное управление (RSV), векторное управление с обратной связью по частоте вращения, бессенсорное векторное управление PM										
Тормозной транзистор со 100 %-ной ОДВ	Встроен										
Максимальный тормозной момент <sup>⑦</sup>	Генераторный	20 % крутящего момента/непрерывно									
Вход	Напряжение питания	3-фазное, 525–600 В перем. т., при 60 Гц									
	Допустимое напряжение питания	472–660 В перем. т. при 60 Гц									
	Частота питающей сети	60 Гц ±5 %									
	Номинальная мощность <sup>②</sup>	SLD	86.8	107.6	143	166	245	288	335	440	
LD		79.1	98.6	130	151	220	254	303	400		
ND		70.2	107.6	104	130	151	220	254	303		
HD		52.3	80.7	84	104	130	151	201	254		
Прочее	Охлаждение	Принудительное									
	Класс защиты <sup>⑧</sup>	Закрытое исполнение IP00									
	Макс. отвод тепла <sup>⑨</sup>	SLD	0.98	1.45	2	2.4	3.4	3.6	4.3	5.5	
		LD	0.88	1.3	1.8	2.2	3.1	3.2	3.9	5	
		ND	0.77	1.08	1.5	1.8	2.2	2.6	3.2	3.7	
		HD	0.56	0.80	1.2	1.5	1.8	1.9	2.4	2.9	
Вес	кг	36	41	52	52	55	112	115	153		
Размеры (ШxВxГ)	мм	432x550x250			465x620x300			498x1010x380		680x1010x380	
Код заказа	Арт. №	286063	286064	286065	286066	286067	286068	286069	286070		

Примечания:

- Указанная номинальная мощность двигателя соответствует максимально допустимой мощности при использовании 4-полюсного стандартного двигателя Mitsubishi Electric. 200 % ная перегрузочная способность (ND) является заводской настройкой.
- Указанная выходная мощность относится к выходному напряжению 575 В пер. т.
- Если при работе с тактовой частотой 3 кГц или выше выходной ток преобразователя частоты достигает указанного в скобках значения, тактовая частота автоматически понижается. При этом возрастают шумы двигателя.
- Способность к перегрузке, указываемая в %, представляет собой отношение тока перегрузки к номинальному току преобразователя в соответствующем режиме работы. При циклическом режиме работы необходимо дать преобразователю и двигателю достаточное время для снижения температуры ниже уровня, достигнутого при стопроцентной нагрузке. Длительность ожидания можно рассчитать с помощью метода среднеквадратического значения тока (I<sup>2</sup> x t). Для этого необходимо знать рабочий цикл.
- Максимальное выходное напряжение не может превышать значение входного напряжения. Настройка выходного напряжения возможна по всему диапазону входного напряжения. Импульсное напряжение на выходе преобразователя остается без изменений на уровне около √2 от входного напряжения.
- С внутренним тормозным резистором
- Мощность электропитания может быть различной в зависимости от полного входного сопротивления преобразователя со стороны питания (включая входной реактор и кабели).
- Окружающая среда в соотв. с UL, тип 1: пригоден для установки в кондиционируемой зоне (т. е. рассчитан на кондиционеры с повышенным давлением).
- Если используется входящий в комплект тормозной резистор, то степень защиты соответствует «открытому устройству» (NEMA1).
- FR-DU08: IP40 (кроме разъема PU)
- Эти значения соответствуют максимальному рассеянию тепла. Учитывайте эти значения при проектировании распределительного шкафа.

## Технические данные FR-A862-05450 до -08500



Преобразователи частоты FR-A862 от 215К до 630К состоят из двух единиц:

FR-CC2 (выпрямитель) и FR-A862 (преобразователь частоты). Такая концепция упрощает установку аппаратуры и построение низкочастотных шин постоянного тока.

### Диапазон мощности:

FR-A862: 215–630 кВт, 525–600 В перем. т.

### Имеющиеся принадлежности:

Помимо дополнительных панелей управления, для этой серии преобразователей имеются разнообразные опции и ряд полезных принадлежностей.

Более подробную информацию можно найти на стр. 59.

**Учитывайте, что эти продукты не имеют знака «СЕ» и их эксплуатация в пределах Евросоюза не разрешена.**

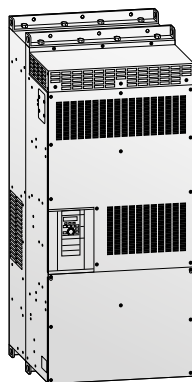
2

Характеристики

Серия изделий		FR-A862-□-1-60				
		05450	06470	08500		
Выход	Ном. мощность двигателя ① кВт	120 % перегр. способн. (SLD)	400	450	630	
		150 % перегр. способн. (LD)	355	400	560	
		200 % перегр. способн. (ND)	280	355	450	
		250 % перегр. способн. (HD)	220	280	400	
	Ном. ток преобразователя ② А	120 % перегр. способн. (SLD)	I ном	545	647	850
			I макс. 60 с	599.5	711.7	935
		150 % перегр. способн. (LD)	I макс. 3 с	654	776.4	1020
			I ном	496	589	773
		200 % перегр. способн. (ND)	I макс. 60 с	595.2	706.8	927.6
			I макс. 3 с	744	883.5	1159.5
		250 % перегр. способн. (HD)	I ном	402	496	663
			I макс. 60 с	603	744	994.5
	Выходная мощность ③ кВА	SLD	I макс. 3 с	804	992	1326
			I макс. 60 с	804	992	1326
		LD	I ном	304	402	589
			I макс. 60 с	608	804	1178
	Перегрузочная способность ④	ND	I макс. 3 с	760	1005	1472.5
			I макс. 60 с	760	1005	1472.5
		HD	I ном	302	401	578
			I макс. 60 с	494	645	927.6
Вход	Напряжение ⑤	SLD	543	645	847	
		LD	494	587	770	
	Диапазон вых. частоты	ND	401	494	661	
		HD	302	401	578	
	Способ управления	SLD	110 % номинальной мощности двигателя в течение 60 с; 120 % для 3 с (макс. температура окружающей среды 40 °C)			
		LD	120 % номинальной мощности двигателя в течение 60 с; 150 % для 3 с (макс. температура окружающей среды 50 °C)			
	Тормозной транзистор со 100 %-ной ОДВ	ND	150 % номинальной мощности двигателя в течение 60 с; 200 % для 3 с (макс. температура окружающей среды 50 °C)			
		HD	200 % номинальной мощности двигателя в течение 60 с; 250 % для 3 с; 280 % для 0.5 с (макс. температура окружающей среды 50 °C)			
	Максимальный тормозной момент ⑥	Гц	3-фазное, от 525–600 В до напряжения питания			
		Генераторный	0.2–590			
Прочее	Питание постоянным напряжением	V/f, расширенное управление вектором потока, бессенсорное векторное управление (RSV), векторное управление с обратной связью по скорости, бессенсорное векторное управление PM				
	Управляющее напряжение	—				
	Диапазон управляющего напряжения	10 % крутящего момента/непрерывно				
Прочее	Охлаждение	Класс защиты ⑦	618–933 В пост.			
		Класс защиты ⑧	1-фазное, 525–600 В перем. т. при 50/60 Гц			
	Макс. отвод тепла ⑨ кВт	Частоты ±5 %, Напряжение ±10 %				
		SLD	4.8	5.6	7.7	
		LD	4.3	5.1	7.0	
		ND	3.35	4.3	5.8	
Вес	HD	2.25	3.3	5.1		
	Размеры (ШхВхГ)	кг	163	163	243	
Код заказа	Арт. №	286240	286241	286242		

Примечания:  
Пояснения к сноскам ① до ⑨ см. на стр. 43

## Технические данные FR-CC2-H



Выпрямитель FR-CC2-H представляет собой диодный выпрямитель. Он применяется вместе с преобразователем частоты FR-A842.

Разделение преобразователя на блоки повышает гибкость при построении различных систем, например, параллельных приводов и систем на общей шине постоянного тока.

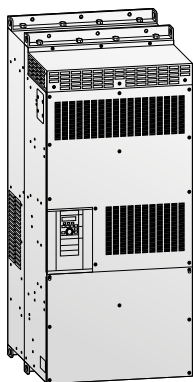
FR-CC2 содержит встроенный ограничитель пускового тока, конденсаторы и дроссель постоянного тока. Гармоники могут быть уменьшены с помощью встроенного 12-импульсного моста.

Для повышения мощности модули FR-CC2 можно установить параллельно. Разделение преобразователя частоты и выпрямителя повышает гибкость и дает возможность экономичного выбора конструкции шкафа.

Серия изделий		FR-CC2-H□K-60							
		315	355	400	450	500	560	630	
Выход	Ном. мощность двигателя	кВт	315	355	400	450	500	560	630
	Перегрузочная способность <sup>①</sup>		200 % 60 с, 250 % 3 с				150 % 60 с, 200 % 3 с	120 % 60 с, 150 % 3 с	110 % 60 с, 120 % 3 с
	Напряжение <sup>②</sup>		430–780 В пост. <sup>③</sup>						
	Рекуперативный тормозной момент		10 % крутящего момента/непрерывно						
Вход	Напряжение питания		3-фазное, 380–500 В перем. т., -15 %/+10 %						
	Допустимое напряжение питания		323–550 В перем. т. при 50/60 Гц						
	Частота питающей сети		50/60 Гц ±5 %						
	Номинальная мощность <sup>④</sup>	кВА	465	521	587	660	733	833	924
Прочее	Охлаждение		Принудительное						
	Дроссель промежуточного звена постоянного тока		Встроен						
	Класс защиты <sup>⑤</sup>		Открытое исполнение (IP00)						
	Вес	кг	210	213	282	285	288	293	294
	Размеры (ШxВxГ)	мм	600x1330x440			600x1580x440			
Код заказа	Арт. №	274507	274508	274509	274510	274511	279637	279638	

- ① Процентные значения перегрузочной способности означают отношение тока перегрузки к номинальному входному току преобразователя энергии. Перед возобновлением эксплуатации необходимо дать преобразователю энергии и двигателю остыть до температуры ниже той, которая достигается при 100 %-ной нагрузке.
- ② Выходное напряжение преобразователя энергии зависит от входного напряжения нагрузки. Импульсное напряжение на выходе преобразователя энергии составляет приблизительно  $\sqrt{2}$  от входного напряжения.
- ③ Номинальная входная мощность относится к указанному номинальному току преобразователя. Номинальная входная мощность зависит от импеданса на стороне питающей сети (включая проводку и входной дроссель).
- ④ FR-DU08: IP40 (кроме разъема PU)
- ⑤ Допускается несимметричность фаз напряжения не больше 3 % (несимметричность фаз = (самое высокое напряжение между фазами – среднее напряжение между 3 фазами)/среднее напряжение между 3 фазами x 100).

## Технические данные FR-CC2-C



Выпрямитель FR-CC2-C представляет собой диодный выпрямитель. Он применяется вместе с преобразователем частоты FR-A842.

Разделение преобразователя на блоки повышает гибкость при построении различных систем, например, параллельных приводов и систем на общей шине постоянного тока.

FR-CC2 содержит встроенный ограничитель пускового тока, конденсаторы и дроссель постоянного тока. Гармоники могут быть уменьшены с помощью встроенного 12-импульсного моста.

Для повышения мощности модули FR-CC2 можно установить параллельно. Разделение преобразователя частоты и выпрямителя повышает гибкость и дает возможность экономичного выбора конструкции шкафа.

**Учитывайте, что эти продукты не имеют знака «CE» и их эксплуатация в пределах Евросоюза не разрешена.**

2

Характеристики

Серия изделий		FR-CC2-C□K-60				
		355	400	560		
Выход	Ном. мощность двигателя	кВт	355	400	560	
	Перегрузочная способность <sup>①</sup>	SLD	110 % номинальной мощности двигателя в течение 60 с; 120 % для 3 с (макс. температура окружающей среды 40 °C)			
		LD	120 % номинальной мощности двигателя в течение 60 с; 150 % для 3 с (макс. температура окружающей среды 50 °C)			
		ND	150 % номинальной мощности двигателя в течение 60 с; 200 % для 3 с (макс. температура окружающей среды 50 °C)			
	HD	200 % номинальной мощности двигателя в течение 60 с; 250 % для 3 с; 280 % для 0.5 с (макс. температура окружающей среды 40 °C)				
Напряжение <sup>②</sup>		618–933 В пост. <sup>③</sup>				
Рекуперативный тормозной момент		10 % крутящего момента/непрерывно				
Вход	Напряжение питания		3-фазное, 525–600 В перем. т., -15 %/+10 %			
	Допустимое напряжение питания		472–660 В перем. т. при 50/60 Гц			
	Частота питающей сети		50/60 Гц ±5 %			
	Номинальная мощность <sup>③</sup>	кВА	SLD	543	644	847
			LD	494	587	770
ND			400	494	660	
HD			303	400	587	
Прочее	Охлаждение		Принудительное			
	Дроссель промежуточного звена постоянного тока		Встроен			
	Класс защиты <sup>④</sup>		Открытое исполнение (IP00)			
	Вес	кг	205	255	269	
	Размеры (ШхВхГ)	мм	600x1330x440	600x1580x440		
Код заказа	Арт. №	286237	286238	286239		

- ① Процентные значения перегрузочной способности означают отношение тока перегрузки к номинальному входному току преобразователя энергии. Перед возобновлением эксплуатации необходимо дать преобразователю энергии и двигателю остыть до температуры ниже той, которая достигается при 100 %-ной нагрузке.
- ② Выходное напряжение преобразователя энергии зависит от входного напряжения нагрузки. Импульсное напряжение на выходе преобразователя энергии составляет приблизительно  $\sqrt{2}$  от входного напряжения.
- ③ Номинальная входная мощность относится к указанному номинальному току преобразователя. Номинальная входная мощность зависит от импеданса на стороне питающей сети (включая проводку и входной дроссель).
- ④ FR-DU08: IP40 (кроме разъема PU)
- ⑤ Допускается несимметричность фаз напряжения не больше 3 % (несимметричность фаз = (самое высокое напряжение между фазами – среднее напряжение между 3 фазами)/среднее напряжение между 3 фазами x 100).



## Общие технические данные FR-A800

FR-A840		Описание		
Общие характеристики	Разрешающая способность задания частоты	Аналоговый ввод	0.015 Гц/0–50 Гц (клемма 2, 4: 0–10 В/12 бит) 0.03 Гц/0–50 Гц (клемма 2, 4: 0–5 В/11 бит, 0...20 мА/11 бит, клемма 1: -10—+10 В/12 бит) 0.06 Гц/0–50 Гц (клемма 1: 0—±5 В/11 бит)	
		Цифровой ввод	0.01 Гц	
	Точность задания частоты	±0.2 % от максимальной частоты (диапазон температуры 25 °C ±10 °C) при аналоговом вводе; ±0.01 % от максимальной частоты при цифровом вводе		
	Вольт/частотная характеристика	Базовая частота настраивается между 0 и 590 Гц; Выбор характеристики между постоянным крутящим моментом, переменным крутящим моментом или гибкой 5-точечной характеристикой V/f		
	Пусковой крутящий момент	200 %, 0.3 Гц (0.4 К—3.7 К), 150 %, 0.3 Гц (5.5 К или выше) (при бессенсорном векторном управлении или векторном управлении)		
	Увеличение момента	Ручное повышение крутящего момента		
	Время разгона/замедления	от 0 до 3600 с, настраивается раздельно (возможен свободный выбор линейной или S-образной характеристики и компенсации люфта)		
	Характеристики разгона/замедления	Линейная или S-образная, выбирается пользователем		
	Торможение постоянным током	Рабочую частоту (0–120 Гц), время работы (0–10 с) и рабочее напряжение (0–30 %) можно настроить индивидуально. Торможение постоянным током можно также активировать через цифровой ввод.		
	Уровень тока для функции предотвращ. опрокидывания	Возможна настройка рабочего уровня тока (от 0–220 %), а также выбор, должна ли использоваться эта функция		
Защита двигателя	Электронное реле защиты двигателя (номинальный ток регулирует пользователь)			
Предельный уровень крутящего момента	Возможна настройка предельного значения крутящего момента (от 0–400 %)			
Сигналы цепей управления	Задание частоты	Аналоговый ввод	Клемма 2, 4: 0–5 В пост., 0–10 В пост., 0/4–20 мА Клемма 1: 0–±5 В пост., 0–±10 В пост.	
		Цифровой ввод	Ввод с помощью поворотной ручки панели управления или прибора параметризации Четырехразрядный двоично-десятичный или 16-битный двоичный (если используется опция FR-ABAX)	
	Пусковой сигнал	Отдельные сигналы для вращения вперед и вращения назад. Можно выбрать вход автоматической самоблокировки пускового сигнала (3-проводный вход).		
		Общие	Выбор частоты вращения (три предустановки), 2-й набор параметров, выбор функции клеммы 4, толчковый режим, переключение двигателя на сетевое питание <sup>④</sup> , автоматический перезапуск <sup>⑤</sup> , подхват вращающегося двигателя <sup>⑥</sup> , блокировка регулятора, самоблокировка пускового сигнала, пусковой сигнал прямого вращения, пусковой сигнал обратного вращения, сброс преобразователя частоты Присвоение функций входным клеммам осуществляется с помощью параметров 178...189.	
	Входные сигналы	Ввод серии импульсов	100 тыс. имп./с	
		Рабочие состояния	Установка максимальной/минимальной частоты, предустановка частоты вращения (скорости), характеристики разгона/замедления, вход внешнего термореле, торможение постоянным током, пусковая частота, толчковый режим, блокировка регулятора (MRS), ограничение тока, функция предотвращения рекуперации, торможение повышенным возбуждением, питание постоянным током <sup>④</sup> , скачок частоты, изменение направления вращения, автоматический перезапуск после кратковременного исчезновения питания, переключение двигателя на сетевое питание, цифровой потенциометр двигателя, автоматический разгон/замедление, автоматическая помощь при настройке, перезапуск после срабатывания защитной функции, возобновление работы после исчезновения сетевого напряжения, выбор тактовой частоты, запрет реверсирования, выбор режима управления, компенсация скольжения, управление со статизмом, переключение частоты в зависимости от нагрузки, подавление вибрации, нитераскладочная функция, автонстрайка, автонстрайка рабочих параметров двигателя, автоматическая регулировка усиления, анализ машины <sup>①②</sup> , последовательный обмен данными (RS485), ПИД-регулирование, режим предварительного заполнения, регулирование компенсирующего роллика, управление охлаждающим вентилятором, метод останова (замедление до останова, вращение по инерции), метод останова при исчезновении сетевого питания <sup>④</sup> , контактный останов, функциональность контроллера, диагностика остаточного ресурса, сообщение о техническом обслуживании, позиционное регулирование <sup>①</sup> , регулирование частоты вращения, управление крутящим моментом, положение управление, предварительное возбуждение, ограничение крутящего момента, тестирование, питание управляющего контура отдельным напряжением 24 В, функция «Безопасно отключаемый момент» (STO), подавление вибрации <sup>⑥</sup> , регулирование для предотвращения раскачивания <sup>⑦</sup>	
	Выходной сигнал	Выход с открытым коллектором (5 клемм) Релейный выход (2 клеммы)	Вращение двигателя, сравнение заданного и фактического значения частоты, кратковременное исчезновение сетевого напряжения (пониженное напряжение) <sup>④</sup> , предупреждение о перегрузке, распознавание частоты, сигнализация, вывод кодов аварийной сигнализации (4 бита через выходы с открытым коллектором)	
		С помощью измерительного прибора	Токовый выход Выход напряжения	Макс. 20 мА пост. т.: 1 клемма (вывод тока) Величину, выводимую через клемму SA, можно выбрать в параметре 54 «Вывод через клемму FM/CA». Макс. ±10 В пост. т.: 1 клемма (вывод напряжения) Величину, выводимую через клемму AM, можно выбрать в параметре 158 «Вывод через клемму AM».
	Индикация	Рабочие состояния	Выходная частота, выходного тока, выходное напряжение, заданные значения частоты Отображаемую величину можно выбрать в параметре 52 «Индикация на пульте».	
		На пульте (FR-DU08) Индикация сигнализации	После срабатывания защитной функции на индикацию выводится сообщение о неполадке. Сохраняются выходное напряжение, выходной ток, частота, суммарное время работы, год, месяц, дата и время суток непосредственно перед срабатыванием защитной функции, а также последние 8 сообщений аварийной сигнализации.	
Защита	Защитные функции	Превышение тока (во время разгона, замедления, при постоянной скорости или неподвижном состоянии), превышение напряжения (во время разгона, замедления при постоянной скорости или неподвижном состоянии), термозащита преобразователя, термозащита двигателя, перегрев радиатора, кратковременное исчезновение сетевого напряжения <sup>④</sup> , пониженное напряжение <sup>④</sup> , выпадение входной фазы <sup>②④</sup> , перегрузка двигателя, отсутствие синхронизации <sup>②</sup> , сигнализация тормозного транзистора <sup>④</sup> , перегрузка по току из-за короткого замыкания на землю на выходной стороне, короткое замыкание на выходе <sup>②</sup> , разомкнутая фаза на выходе, срабатывание внешней термозащиты <sup>②</sup> , срабатывание датчика с ПТК <sup>②</sup> , сбой опционального устройства, неисправность коммуникационной опции, сбой запоминающего устройства для параметров, сбой соединения с PUI, превышение количества повторных попыток <sup>②</sup> , ошибка центрального процессора, короткое замыкание в соединении с пультом/короткое замыкание выходного напряжения 2-го последовательного интерфейса, короткое замыкание постоянного напряжения выходов 24 В, превышен предел выходного тока <sup>②</sup> , неисправность устройства ограничения пускового тока <sup>④</sup> , ошибка коммуникации (преобразователь частоты), неисправность аналогового входа, ошибка при коммуникации через интерфейс USB, неисправность в защитном контуре <sup>②</sup> , повышенная частота вращения <sup>②</sup> , большое отклонение скорости <sup>①②</sup> , неполадка датчика импульсов (нет сигнала) <sup>①②</sup> , большая ошибка позиции <sup>①②</sup> , ошибка при тормозной последовательности <sup>②</sup> , ошибка фазы на датчике импульсов <sup>①②</sup> , потеря токового задания <sup>②</sup> , ошибка режима предварительного заполнения <sup>②</sup> , ошибка сигнала ПИД-регулирования <sup>②</sup> , сбой опционального устройства, нет задержки при реверсировании <sup>②</sup> , ошибка внутренней электрической цепи, превышение внутренней температуры <sup>③④⑤</sup>		
	Предупреждения	Неисправность вентилятора, защита от опрокидывания двигателя в результате превышения тока, защита от опрокидывания двигателя в результате превышения напряжения, перегрузка тормозного резистора <sup>②④</sup> , предварительная сигнализация термозащиты, останов с пульта, сработало ограничение частоты вращения <sup>②</sup> , ошибка копирования параметров, безопасно отключаемый момент <sup>⑦</sup> сигналный выход техобслуживания <sup>②④</sup> , таймер техобслуживания 1...3 <sup>②③</sup> , USB-хост, ошибка при движении референсирования (ошибочная настройка, не завершено, неправильно выбрано) <sup>②</sup> , пульт управления заблокирован <sup>②</sup> , защита паролем <sup>②</sup> , сбой записи параметров, ошибка ко, работа с внешним напряжением питания (24 В), неполадка внутренней циркуляции охлаждающего воздуха <sup>③④</sup>		
Прочее	Температура окружающего воздуха	-10 °C—+50 °C		
	Температура хранения <sup>③</sup>	-20 °C—+65 °C		

Примечания:

- ① Только с опцией FR-ABAP
- ② При заводской настройке преобразователя частоты эта защитная функция деактивирована.
- ③ Для бессенсорного векторного управления PM
- ④ Кроме A842
- ⑤ Только A842
- ⑥ Кроме A860
- ⑦ Только A860
- ⑧ Допускается только на короткое время (например, при транспортировке)

## Общие технические данные FR-CC2

2

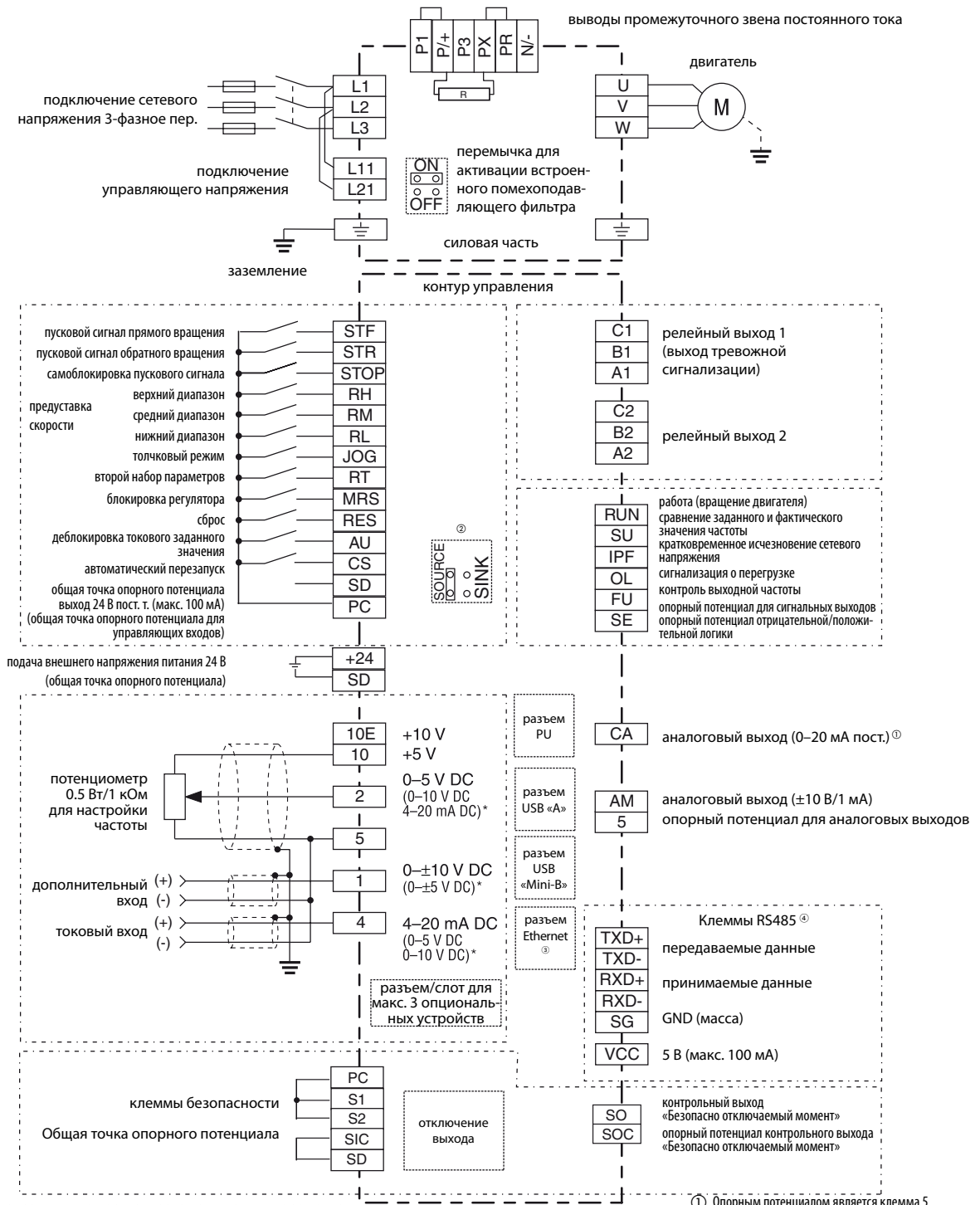
Характеристики

FR-CC2		Описание
Входные сигналы (3 клемм)		Внешний термовыключатель, сброс преобразователя энергии Функции присваиваются входным клеммам с помощью параметров 178, 187 и 189.
Рабочие функции		Защита от перегрева, торможение постоянным током, автоматический перезапуск после кратковременного исчезновения питания, перезапуск после срабатывания защитной функции, последовательный обмен данными (RS485), диагностика остаточного ресурса, сообщение о техническом обслуживании, работа с внешним напряжением питания (24 В)
Выходной сигнал, выходы с открытым коллектором (5 клемм) Релейный выход (1 клемма)		Разрешение работы преобразователя частоты (положительная логика, отрицательная логика), кратковременное исчезновение сетевого напряжения (пониженное напряжение), сброс преобразователя частоты, неисправность вентилятора, сигнализация Функции присваиваются выходным клеммам с помощью параметров 190...195.
Панель управления (FR-DU08)	Рабочие состояния	Выходное напряжение преобразователя энергии, входной ток, нагрузка электронной защиты двигателя ндикация выбирается с помощью пар. 774...776 «1...3-й выбор индикации на пульте».
	Защита	После срабатывания защитной функции на индикацию выводится сообщение о неполадке. Сохраняются выходное напряжение, входной ток, нагрузка электронной защиты двигателя, суммарное время работы, год, месяц, дата и время суток непосредственно перед срабатыванием защитной функции, а также последние 8 сообщений аварийной сигнализации.
Защита	Защитные функции	Превышение тока, превышение напряжения, термозащита преобразователя энергии (электр. защита двигателя), перегрев радиатора, кратковременное исчезновение сетевого напряжения, пониженное напряжение, выпадение входной фазы <sup>③</sup> , режим внешнего термовыключателя, сбой соединения с PU <sup>③</sup> , превышение количества повторных попыток <sup>③</sup> , сбой при сохранении параметров, ошибка центрального процессора, короткое замыкание постоянного напряжения выходов 24 В, ошибка электрической цепи ограничения тока включения, сигнализация коммуникации (преобразователь), сбой опционального устройства, короткое замыкание выходного напряжения 2-го последовательного интерфейс, ошибка внутренней электрической цепи
	Предупреждения	Неисправность вентилятора, предварительная сигнализация электронной защиты двигателя, таймер техобслуживания 1...3 <sup>③</sup> , пульт управления заблокирован <sup>③</sup> , защита паролем <sup>③</sup> , сбой записи параметров, ошибка копирования, короткое замыкание постоянного напряжения выходов 24 В
Окружающая среда	Температура окружающего воздуха	FR-CC2-H315K-H560K: -10—+50 °C (без образования льда в приборе) FR-CC2-H630K: -10—+40 °C (без образования льда в приборе)
	Влажность окружающего воздуха	С защитной лакировкой плат в соответствии с IEC60721-3-3 3C2/3S2: макс. 95 % (без образования конденсата) Без защитной лакировки плат: макс. 90 % (без образования конденсата)
	Температура хранения <sup>①</sup>	-20—+65 °C
	Атмосфера	Только для помещений (установить в месте без агрессивных газов, масляного тумана, пыли и грязи)
	Высота над уровнем моря/ вибростойкость	макс. 1.000 м над уровнем моря. макс. 2.9 м/с <sup>2</sup> <sup>②</sup> от 10 до 55 Гц (в направлениях X, Y и Z)

Примечания:

- ① Допускается только на короткое время (например, при транспортировке)
- ② При установке на высоте от 1000 до макс. 2500 м над уровнем моря выходная мощность снижается на 3 % на каждые 500 м.
- ③ При заводской настройке эти функции деактивированы.

Блок-схема FR-A800



\* Диапазон входа настраивается с помощью параметров.

- ① Опорным потенциалом является клемма 5.
  - ② На заводе-изготовителе выбрана положительная логика.
  - ③ Только FR-F800-E
  - ④ Кроме FR-F800-E
- Если вам нужен 2-й последовательный интерфейс, установите интерфейсную плату FR-A8ERS.

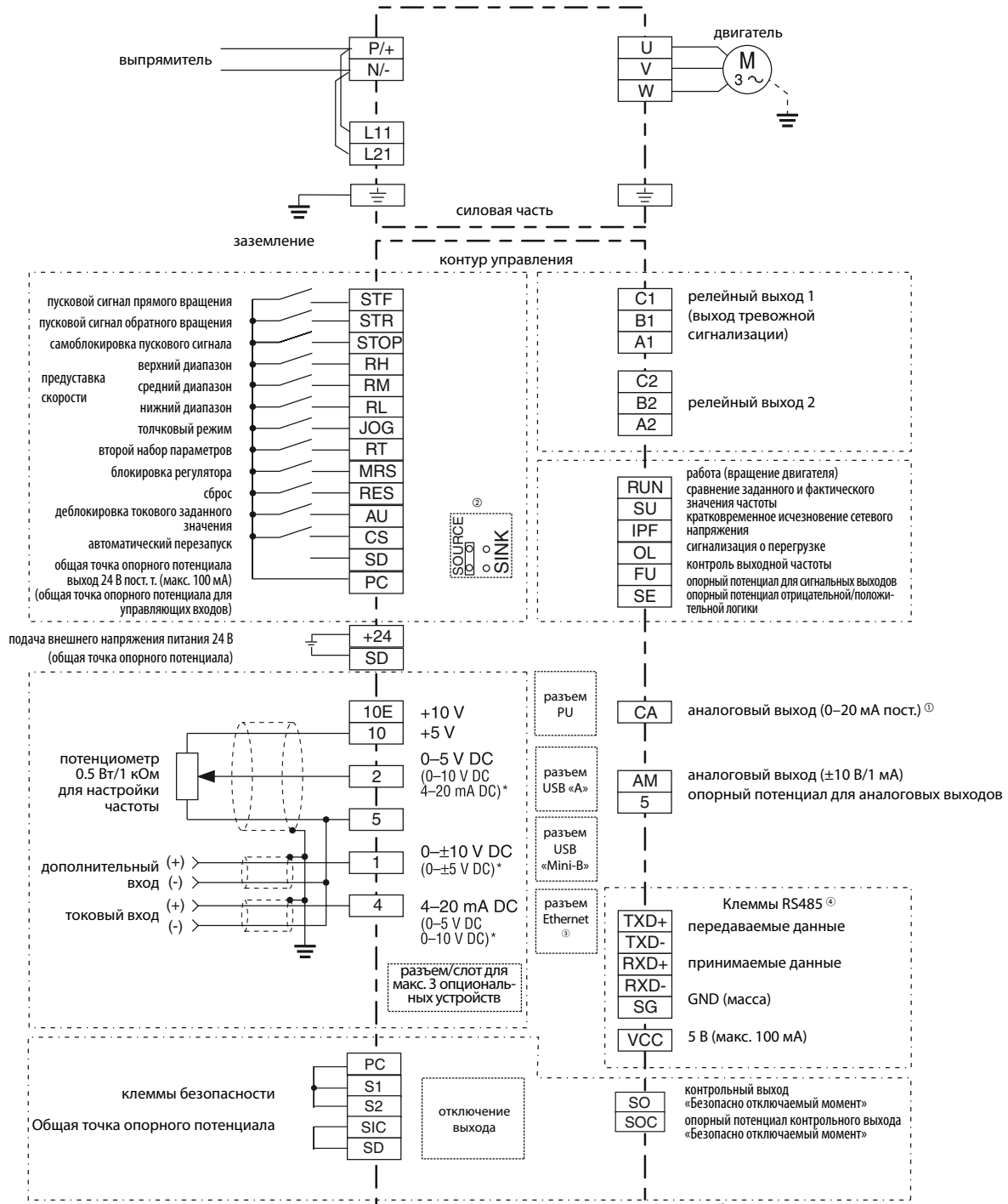
Распределение клемм силовых цепей

Функция	Клемма	Обозначение	Описание
Силовые подключения	L1, L2, L3	Подключение сетевого напр.	Сетевое напряжение питания преобразователя частоты (FR-A820: 200–240 В пер., 50/60 Гц); (FR-A840: 380–500 В пер., 50/60 Гц)
	P/+, PR	Подключение для внешнего тормозного резистора FR-ABR	FR-A820-00046–00490/FR-A840-00023–00250 FR-A820-00770–01250/FR-840-00470–01800
	P/+, N/-	Выходы для тормозного блока	Подсоедините тормозной блок (FR-BU, BU), центральный блок питания и рекуперации (FR-CV), комбинированный блок рекуперации и сетевого фильтра (FR-FC и MT-FC) или блок рекуперации (MTRC).
	P/+, P1	Соединение для дросселя в DC-контуре	Клеммы P1 и P/+ служат для подсоединения сглаживающего реактора звена постоянного тока. Если применяется этот опциональный дроссель, то в преобразователях частоты до FR-A820-03160 и до FR-A840-01800 необходимо удалить перемычку с клемм P1 и P/+. При подключении двигателя мощностью 75 кВт и выше необходимо подсоединить сглаживающий дроссель звена постоянного тока. К преобразователям FR-A820-03800 и выше или FR-A840-02160 и выше необходимо подключить сглаживающий дроссель звена постоянного тока.
	PR, PX	Подключение внутреннего тормозного контура	Если перемычка на клеммах PX и PR имеется (состояние отправки с завода-изготовителя), внутренний тормозной контур активирован.
	U, V, W	Подключение двигателя	Выход напряжения преобразователя частоты (3-фазное, от 0 В до подключенного напряжения питания, 0,2–590 Гц)
	L11, L21	Отд. подключение управляющего напряжения	Для отдельного питания управляющего контура необходимо подключить сетевое напряжение к L11/L21 (и разомкнуть перемычки L1 и L2).
PE		Подключение защитного провода преобразователя частоты	

Блок-схема FR-A842

2

Характеристики



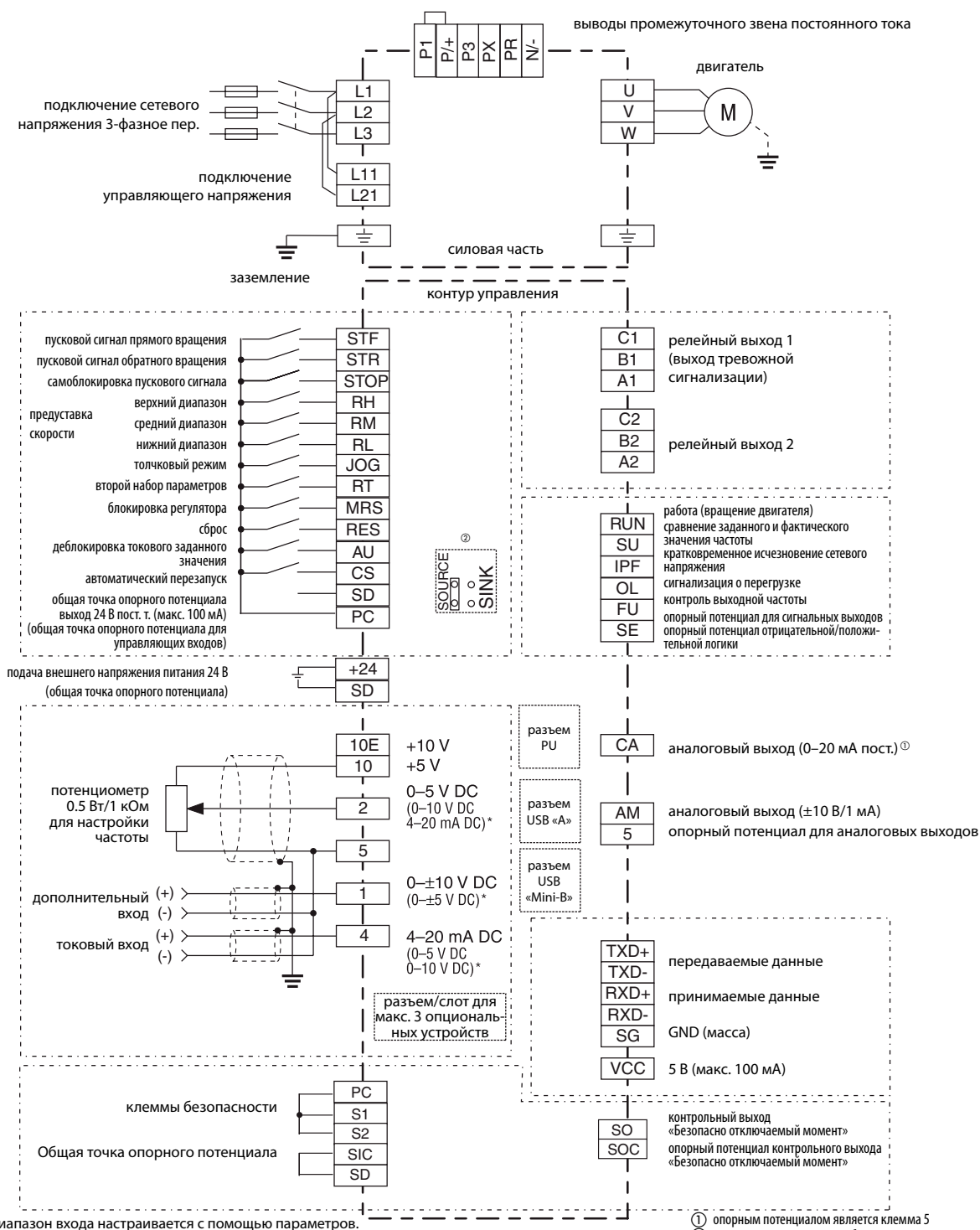
\* Диапазон входа настраивается с помощью параметров.

- ① Опорным потенциалом является клемма 5.
  - ② На заводе-изготовителе выбрана положительная логика.
  - ③ Только FR-F800-E
  - ④ Кроме FR-F800-E
- Если вам нужен 2-й последовательный интерфейс, установите интерфейсную плату FR-A8ERS.

Распределение клемм силовых цепей

Функция	Клемма	Обозначение	Описание
Силовые подключения	P/+, N/-	Соединение для преобразователя энергии	Клеммы для преобразователя энергии FR-CC2
	U, V, W	Подключение электродвигателя	Выход напряжения преобразователя частоты (3-фазное, от 0 В до подключенного напряжения питания, 0,2-590 Гц)
	L11, L21	Отд. подключение цепей управления	Напряжение питания цепей управления 380-480 В, 50/60 Гц
	PE	Подключение защитного провода преобразователя частоты	

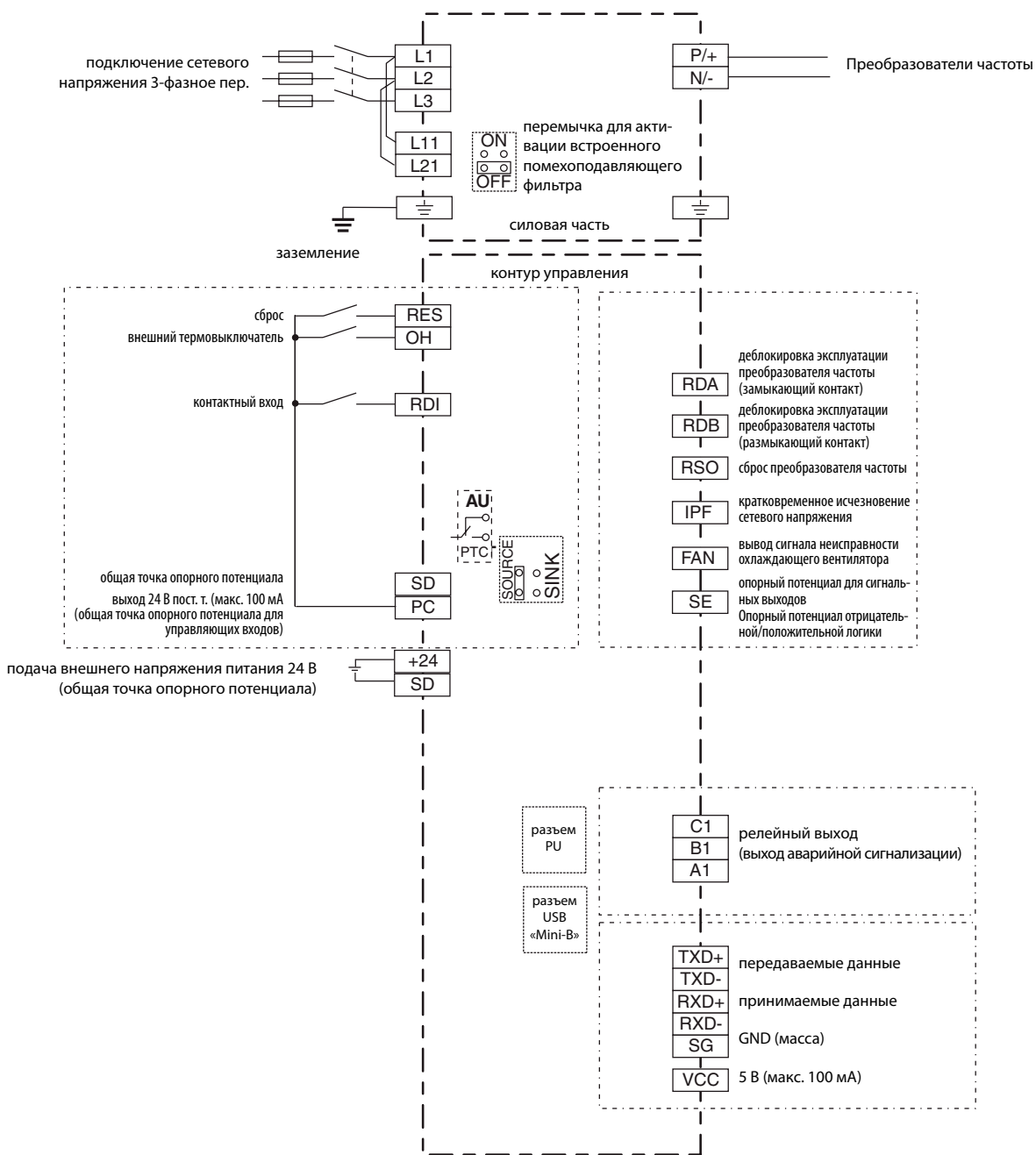
## Блок-схема FR-A860



## Распределение клемм силовых цепей

Функция	Клемма	Обозначение	Описание
Силовые подключения	L1, L2, L3	Подключение сетевого напр.	Сетевое напряжение питания преобразователя частоты
	P/+, PR P3, PR	Подключение для внешнего тормозного резистора FR-ABR	Модели FR-A860-0090 и ниже комплектуются тормозным резистором. При необходимости подсоедините этот тормозной резистор к клеммам P3 и PR.
	P/+, N/-	Выводы для тормозного блока	Можно подключить тормозной блок
	P/+, P1	Соединение для дросселя в DC-контуре	Клеммы P1 и P/+ служат для подсоединения сглаживающего реактора звена постоянного тока. Если применяется этот опциональный дроссель, то в преобразователях частоты до FR-A860-01800 необходимо удалить перемычку с клемм P1 и P/+. При подключении двигателя мощностью 75 кВт и выше необходимо подсоединить сглаживающий дроссель звена постоянного тока. К преобразователям FR-A860-01440 и выше необходимо подключить сглаживающий дроссель звена постоянного тока.
	PR, PX	Подключение внутреннего тормозного контура	Если перемычка на клеммах PX и PR имеется (состояние отправки с завода-изготовителя), внутренний тормозной контур активирован.
	U, V, W	Подключение двигателя	Выход напряжения преобразователя частоты (3-фазное, от 0 В до подключенного напряжения питания, 0,2–590 Гц)
	L11, L21	Отд. подключение управляющего напряжения	Для отдельного питания управляющего контура необходимо подключить сетевое напряжение к L11/L21 (и разомкнуть перемычки L1 и L2).
	PE	Подключение защитного провода преобразователя частоты	

## Блок-схема FR-CC2



## Распределение клемм силовых цепей

Функция	Клемма	Обозначение	Описание
Силовые подключения	L1, L2, L3	Подключение сетевого напряжения	Сетевое напряжение питания преобразователя частоты (380–480 В пер., 50/60 Гц)
	L11, L21	Напряжение питания цепей управления	Для отдельного питания управляющего контура необходимо подключить сетевое напряжение к L11/L21 (и разомкнуть переключки L1 и L2).
	P/+, N/-	Соединение для преобразователей частоты	Подсоединение к клеммам P/+ и N/- преобразователя частоты
	PE	Подключение защитного провода преобразователя частоты	Подключение защитного провода преобразователя частоты

## Распределение клемм цепей управления (FR-A800 и FR-CC2)

Функция	Клемма	Обозначение	Описание
Управление (программируются)	STF	Пуск в прямом направлении	Если на клемме STF имеется сигнал, двигатель вращается вправо.
	STR	Пуск в обратном направлении	Если на клемме STR имеется сигнал, двигатель вращается влево.
	STOP	Самоблокировка пускового сигнала	Если на клемме STOP имеется сигнал, пусковые сигналы являются самоблокирующимися.
	RH, RM, RL	Установка скорости	Выбор из 15 различных выходных частот
	JOG	Толчковый режим	Толчковый режим выбирается сигналом на клемме JOG (заводская настройка).
		Импульсный вход	Направление вращения определяется пусковыми сигналами STF и STR. Клемму JOG можно использовать в качестве импульсного входа. Для этого требуется изменить настройку параметра 291.
	RT	Второй набор параметров	Сигналом на клемме RT можно выбрать второй набор параметров.
	MRS	Блокировка регулятора	Блокировка регулятора останавливает выходную частоту без учета времени замедления.
	RES	Вход RESET	Сброс преобразователя частоты после срабатывания защитной функции осуществляется путем подачи сигнала на клемму RES ( $t > 0.1$ с).
	OH <sup>①</sup>	Внешний термовыключатель	Клемма OH служит для подсоединения внешнего выключателя защиты двигателя или защитного устройства, встроенного в двигатель. При срабатывании защиты двигателя отключается выход преобразователя и выводится аварийный сигнал E.OH1.
	RDI <sup>①</sup>	Контактный вход	При заводской настройке этой клемме не присвоена никакая функция. Функцию можно присвоить с помощью параметра 178.
	AU	Деблокировка токового заданного значения	Заданное значение в виде сигнала 0/4–20 мА на клемме 4 деблокируется путем подачи сигнала на клемму AU.
	Вход для элемента с ПТК	Для подключения термодатчика с положительным температурным коэффициентом необходимо присвоить клемме AU сигнал PTC и перевести переключатель на управляющей плате в положение «PTC».	
	CS	Автоматический перезапуск после исчезновения сетевого напряжения	Если на клемму CS подается сигнал, то после исчезновения сетевого напряжения преобразователь запускается автоматически.
Точка нулевого потенциала	SD	Точка опорного потенциала (0 В) для клеммы PC (24 В)	При отрицательной логике клемма SD служит в качестве общей точки опорного потенциала для переключающих входов. При положительной логике и управлении через транзисторы с открытым коллектором (например, управлении контроллером) опорный потенциал источника напряжения необходимо соединить с клеммой SD. Тем самым предотвращаются функциональные неполадки, вызванные токами повреждения. Клемма SD является опорным потенциалом для источника напряжения 24 В на клемме PC, а также для внешнего 24-вольтового питания на клемме +24. Эта клемма изолирована от клемм 5 и SE.
	PC	Выход 24 В пост. т.	При отрицательной логике и управлении через транзисторы с открытым коллектором (например, управлении контроллером) опорный потенциал источника напряжения необходимо соединить с клеммой PC. Тем самым предотвращаются функциональные неполадки, вызванные токами повреждения. При положительной логике клемма «PC» служит в качестве общей точки опорного потенциала для переключающих входов. Выход для питания 24 В пост. т., 0.1 А
	+24	Подача внешнего напряжения питания 24 В	Для подключения внешнего 24-вольтового питания. Если на этой клемме имеется внешнее постоянное напряжение 24 В, то контур управления продолжает получать питание даже после выключения силового контура.
Параметры входов задания	10 E	Потенциальный выход для подключения потенциометра	Выходное напряжение 10 В пост. т. Макс. выходной ток составляет 10 мА. Рекомендуемый потенциометр: 1 кОм, 2 Вт, линейный
	10		Выходное напряжение 5 В пост. т. Макс. выходной ток составляет 10 мА. Рекомендуемый потенциометр: 1 кОм 2 Вт, линейный
	2	Вход для сигнала заданного значения частоты	На эту клемму подается сигнал заданного значения 0–5 В или 0–10 В, 0/4–20 мА. С помощью параметра 73 можно переключать между потенциальным и токовым заданным значением. Входное сопротивление составляет 10 кОм.
	5	Сигнал заданного значения и аналоговые сигналы	Клемма 5 является точкой опорного потенциала для всех аналоговых заданных значений, а также для аналоговых выходных сигналов AM и CA. Клемма изолирована от опорного потенциала цифрового контура (SD) и ее не следует заземлять.
	1	Дополнительный вход для сигнала заданного значения частоты 0–±5 (10) В пост. т.	На эту клемму можно подать дополнительный потенциальный сигнал заданного значения 0–±5 (10) В пост. т. Диапазон напряжения предварительно установлен на 0–±10 В пост. т. Входное сопротивление равно 10 кОм.
	4	Вход для сигнала заданного значения	На эту клемму подается сигнал заданного значения 0/4–20 мА или 0–10 В. С помощью параметра 267 режим входа можно переключать между потенциальным и токовым заданным значением. Входное сопротивление равно 250 Ом. Подача заданного значения в виде токового сигнала деблокируется с помощью функции клеммы AU.
Сигнализирующие выходы (программируются)	A1, B1, C1	Беспотенциальный релейный выход 1 (сигнализация)	Тревожная сигнализация выводится через релейные контакты. На иллюстрации изображен нормальный режим и состояние отсутствия напряжения. При срабатывании защитной функции реле притягивает контакты. Мощность контакта составляет 200 В пер./0.3 А или 30 В пост./0.3 А.
	A2, B2, C2	Беспотенциальный релейный выход 2	В качестве драйвера выхода можно выбрать любой из 42 возможных выходных сигналов. Мощность контакта составляет 230 В пер./0.3 А или 30 В пост./0.3 А.
	RUN	Сигнализация работы двигателя	Если выходная частота выше стартовой частоты преобразователя, этот выход находится в состоянии сквозной проводимости. Если никакая частота не выводится или действует торможение постоянным током, этот выход заперт.
	RDA <sup>①</sup>	Деблокировка эксплуатации преобразователя частоты (закрывающий контакт)	Если преобразователь энергии находится в состоянии готовности к работе, этот контакт замкнут.
	RDB <sup>①</sup>	Деблокировка эксплуатации преобразователя частоты (размыкающий контакт)	При наличии ошибки или во время сброса преобразователя энергии этот контакт разомкнут.
	RSO <sup>①</sup>	Сброс для преобразователя (закрывающий контакт)	Во время сброса преобразователя энергии контакт замкнут.
	SU	Сигнальный выход для сравнения заданного и фактического значения частоты	Выход SU служит для контроля заданного и фактического значения частоты. Этот выход переводится в состояние сквозной проводимости, как только фактическое значение частоты (выходная частота преобразователя) уравнивается с заданным значением частоты (определяемым сигналом заданного значения) в пределах предварительно выбранного поля допуска.
	IPF	Сигнальный выход кратковременного исчезновения сетевого напряжения	При кратковременном исчезновении сетевого питания длительностью 15 мс ≤ t <sub>IPF</sub> ≤ 100 мс или при пониженном напряжении этот выход переводится в состояние сквозной проводимости.
	FAN <sup>①</sup>	Выход сигнала неисправности охлаждающего вентилятора	При неисправности вентилятора этот выход находится в состоянии сквозной проводимости.
	OL	Выход сигнализации о перегрузке	Выход OL находится в состоянии сквозной проводимости, если выходной ток преобразователя превышает предельный ток, введенный в параметре 22, и сработала отключающая защита от перегрузки по току. Если выходной ток преобразователя ниже предельного тока, введенного в параметре 22, сигнал на выходе OL заперт.
	FU	Сигнализация превышения заданной частоты	Этот выход находится в состоянии сквозной проводимости, если выходная частота превышает частоту, введенную в параметре 42 (или 43). В противном случае выход FU заперт.
	SE	Выходное напряжение для сигнальных выходов	К этой клемме подключается напряжение, коммутируемое выходами с открытым коллектором RUN, SU, OL, IPF и FU.
	CA	Аналоговый токовый выход	Можно выбрать одну из 18 функций индикации, например, внешнюю индикацию частоты.
	AM	Аналоговый выход 0–10 В (1 мА)	Выходы CA и AM можно использовать одновременно. Выбор осуществляется с помощью параметра.
	Интерфейс	—	Интерфейс PU
—		Интерфейс RS485 (через клемму RS485)	Коммуникация через RS485, стандарт ввода-вывода: RS485, моноканальный режим: макс. 1152 бод (максимальная длина проводки: 500 м)
—		2 соединения USB (в соотв. с USB1.1/USB2.0)	Гнездо типа «A»: при подключении запоминающего устройства USB поддерживаются копирование параметров, загрузка программы контроллера и функция трассировки. Гнездо типа «Mini-B»: подключив к нему персональный компьютер, преобразователем частоты можно управлять с помощью FR Configurator2.
Выходы безопасности	S1, S2	Входы безопасности	
	SIC	Опорный потенциал для входов безопасности	
	SO	Выход безопасности для мониторинга	
	SOC	Опорный потенциал контрольного выхода «Безопасно отключаемый момент»	Если функция «Безопасно отключаемый момент» не используется, то перемычки между клеммами S1-PC, S2-PC и SIC-SD удалять нельзя, так как в противном случае эксплуатация преобразователя частоты станет невозможной.

① Только FR-CC2

## Обзор параметров

В случае простых, стандартных задач регулирования все преобразователи частоты зачастую можно без больших изменений эксплуатировать с предварительными заводскими настройками параметров. Параметры служат для оптимального приспособления привода к условиям эксплуатации и специальным требованиям.

Настраивать, изменять и контролировать параметры можно как с панели управления, так и с помощью дополнительного программного обеспечения FR Configurator (700-я серия) и FR Configurator2 (800-я серия). Подробную информацию о программном обеспечении вы найдете на стр. 77 в этом каталоге.

В следующей таблице дан обзор возможностей и функций преобразователей частоты. Более подробное описание отдельных параметров имеется в соответствующих руководствах по преобразователям частоты. См. <https://ru3a.mitsubishielectric.com>.

2

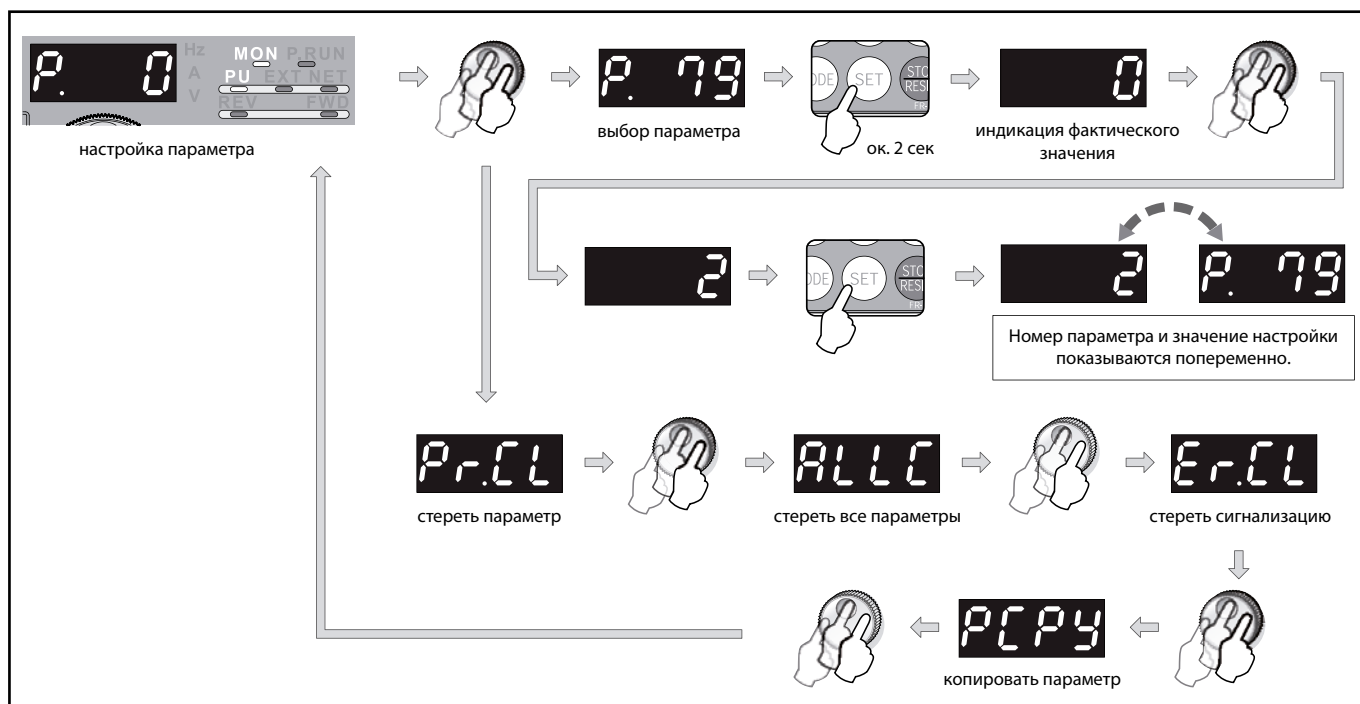
Характеристики

Функция	FR-D700 SC	FR-E700 SC	A741/A770	FR-F800	FR-A800
Второй набор параметров	●	●	●	●	●
Третий набор параметров	—	—	●	●	●
Перезапуск	●	●	●	●	●
Векторное управление	●	●	●	●	●
Гибкая 5-точечная характеристика V/f	—	—	●	●	●
Позиционное регулирование	—	—	●	—	●
Обратная связь от энкодера	—	—	●	—	●
Импульсный вход	—	—	●	●	●
Позиционирование	—	—	●	—	●
Задание крутящего момента	—	—	●	●	●
Ограничение крутящего момента	—	—	●	—	●
Смещение крутящего момента	—	—	●	—	●
Ограничение частоты вращения	—	—	●	—	●
Автоматическая регулировка усиления	—	—	●	●	●
Настройки для регулирования частоты вращения и крутящего момента	—	—	●	●	●
Системные функции	—	—	●	●	●
ПИД-регулирование	●	●	●	●	●
Переключение двигателя на сетевое питание	—	—	●	●	●
Люфт в редукторе	—	—	●	●	●
Переменное ограничение тока	●	●	●	●	●
Контроль выходного тока	●	●	●	—	●
Пользовательские группы	—	●	●	●	●
Функции клемм	●	●	●	●	●
Предустановка частоты вращения (скорости)	●	●	●	●	●
Вспомогательная функция	●	●	●	●	●
Компенсация скольжения	●	●	●	●	●
Контроль срока службы	●	●	●	—	●
Останов при исчезновении сетевого напряжения	●	●	●	●	●
Переключение частоты в зависимости от нагрузки	—	—	●	—	●
Расширенное управление тормозом	—	●	●	—	●
Управление со статизмом	—	●	●	—	●
Защита паролем	●	—	●	●	●
Децентрализованные выходы	●	●	●	●	●
Функции технического обслуживания	●	●	●	●	●
Индикация среднего значения тока	●	●	●	●	●
Подавление вибрации	●	●	—	●	●
Функция «Sleep» ПИД-регулирования	●	—	—	—	●
Расширенное ПИД-регулирование	—	—	—	—	●
Нитераскладочная функция	●	—	●	●	●
Регулирование для предотвращения раскачивания	—	—	—	—	●
Функция предотвращения рекуперации	●	●	●	●	●
Свободные параметры	●	●	●	●	●
Контроль энергии	—	—	●	●	●
Функция калибровки	●	●	●	—	●
Функция калибровки аналогового токового выхода	—	—	●	—	●
Вход для элемента с ПТК	●	—	●	●	●
Режим предварительного заполнения	—	—	—	●	●
24-вольтное питание цепей управления	—	—	—	●	●
Торможение повышенным возбуждением	—	—	—	●	●
Управление двигателем с постоянными магнитами	—	—	—	●	●

Примечание:  
Обзор всех параметров имеется в «Пособии для начинающего пользователя преобразователя частоты».



### Настройка параметра (пример)



2

Характеристики

### Общие условия эксплуатации для всех преобразователей

Технические данные	FR-D700 SC	FR-E700 SC	FR-F800	FR-A700	FR-A800
Температура окружающего воздуха при эксплуатации	-10—+50 °C (без образования льда в приборе)	-10—+50 °C (без образования льда в приборе)	-10—+50 °C; (без образования льда в приборе) ①	-10—+50 °C (без образования льда в приборе)	-10—+50 °C (без образования льда в приборе)
Температура хранения ②	-20—+65 °C	-20—+65 °C	-20—+65 °C	-20—+65 °C	-20—+65 °C
Влажность окружающего воздуха	макс. 90 % (без образования конденсата)	макс. 90 % (без образования конденсата)	макс. 95 % (без образования конденсата)	макс. 90 % (без образования конденсата)	макс. 95 % (без образования конденсата)
Высота над уровнем моря	макс. 1000 м над уровнем моря. ③	макс. 1000 м над уровнем моря. ③	макс. 1000 м над уровнем моря. ③	макс. 1000 м над уровнем моря.	макс. 1000 м над уровнем моря.
Класс защиты	IP20	IP20	FR-F840: IP00/IP20 ④ FR-F842: IP00	FR-A741/FR-A770: IP00	FR-A840/842/846/860/862: IP00/ IP20
Условия окружающей среды	—	—	IEC60721-3-3, класс 3C2/3S2	—	IEC60721-3-3, класс 3C2/3S2
Ударопрочность	10 г (3 раза в каждом из 3 направлений)	10 г (3 раза в каждом из 3 направлений)	10 г (3 раза в каждом из 3 направлений)	10 г (3 раза в каждом из 3 направлений)	10 г (3 раза в каждом из 3 направлений)
Вибростойкость	макс. 5.9 м/с <sup>2</sup>	макс. 5.9 м/с <sup>2</sup>	макс. 5.9 м/с <sup>2</sup> (макс. 2.9 м/с <sup>2</sup> для класса мощности 04320 или выше и FR-F842)	макс. 5.9 м/с <sup>2</sup> (макс. 2.9 м/с <sup>2</sup> для FR-A770)	макс. 5.9 м/с <sup>2</sup> (макс. 2.9 м/с <sup>2</sup> для класса мощности 04320 или выше и FR-A842)
Условия окружающей среды	Только для помещений. Избегать окружающих сред, содержащих едкие газы. Расположить в непильном месте.	Только для помещений. Избегать окружающих сред, содержащих едкие газы. Расположить в непильном месте.	Только для помещений. Избегать окружающих сред, содержащих едкие газы. Расположить в непильном месте.	Только для помещений. Избегать окружающих сред, содержащих едкие газы. Расположить в непильном месте.	Только для помещений. Избегать окружающих сред, содержащих едкие газы. Расположить в непильном месте.
Сертификаты	UL/CSA/CE/EN/EAC/CCC	UL/CSA/CE/EN/EAC/CCC	CE/UL/cUL/EAC/CCC	FR-A741: CE/UL/cUL/EAC/CCC FR-A770: CE/EAC/CCC	CE/UL/cUL/EAC/CCC/DNV/ABS/ BV/LR/NK

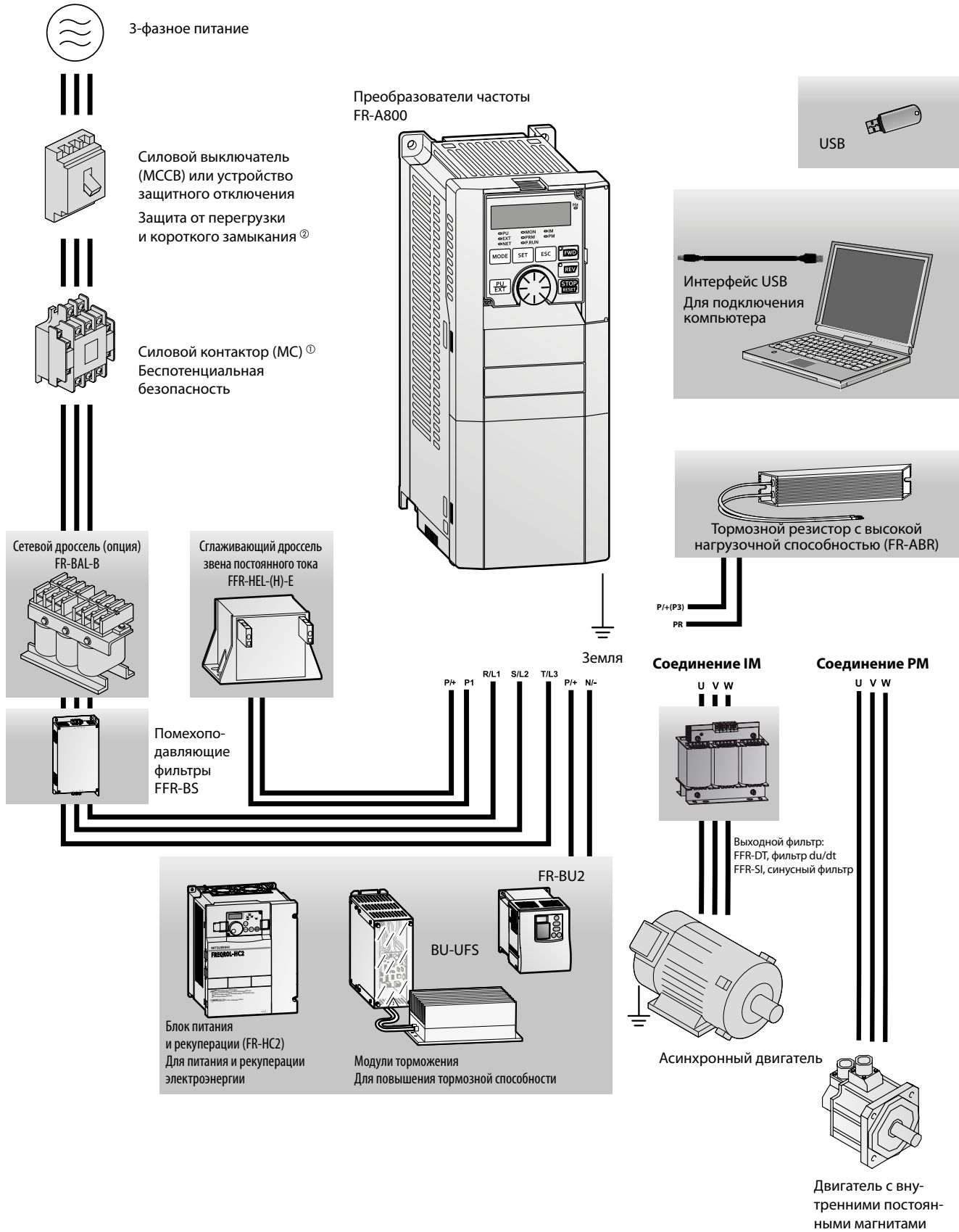
Примечания:

- ① При выборе нагрузочных характеристик со 120 %-ной перегрузочной способностью максимальная температура равна 40 °C (F840).
- ② Крайним значениям этого диапазона температуры прибор может быть подвержен только короткое время (например, во время транспортировки).
- ③ При дальнейшем увеличении высоты показатели снижаются на 2,87 % на каждые дополнительные 500 м. Максимум до 5000 м.
- ④ Если кабельный ввод для опциональных расширительных плат выломан, блок имеет класс защиты IP00.

## Пример конфигурации системы (FR-A800)

2

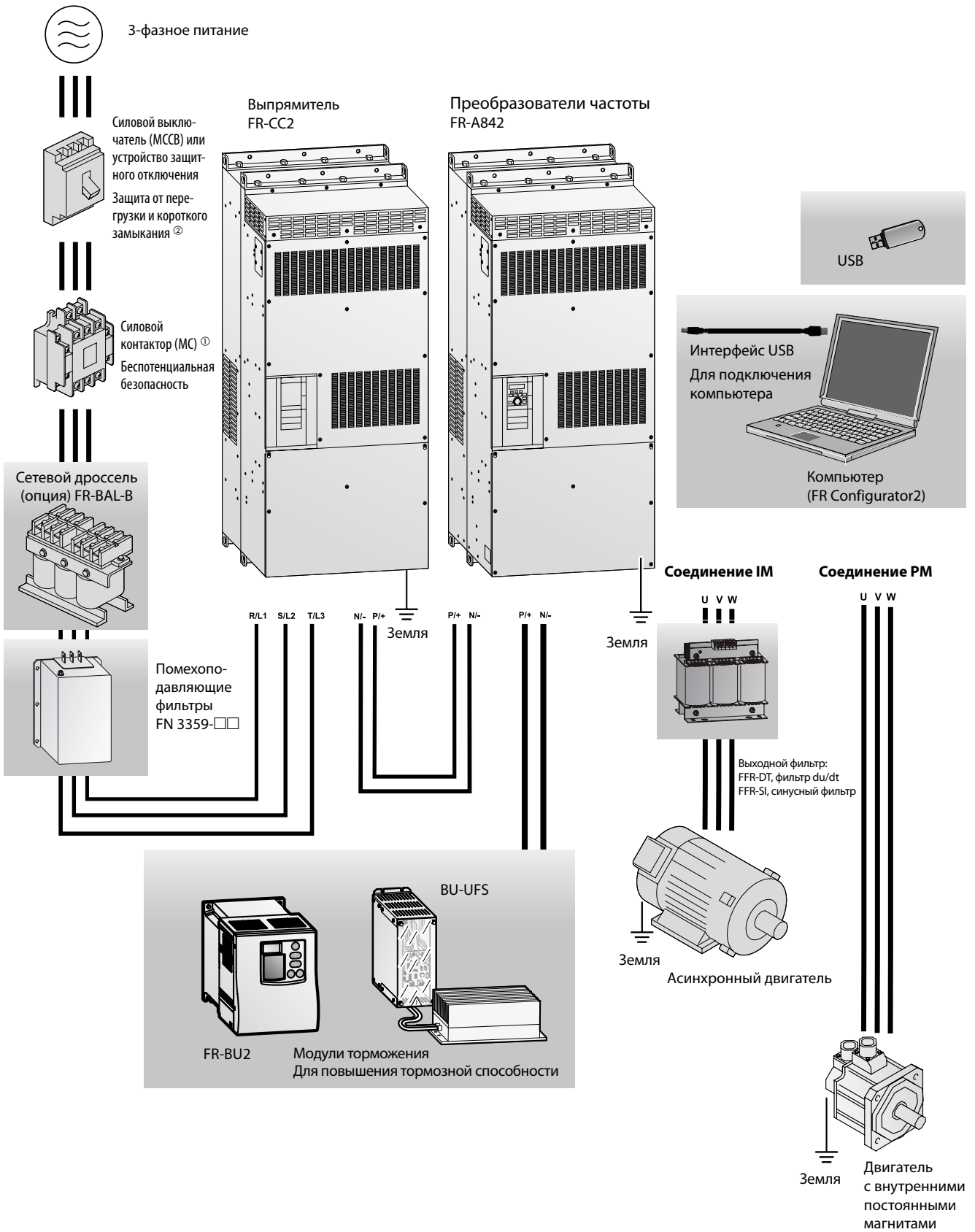
Характеристики



Примечание:

- ① Указания по правильному комбинированию силового выключателя и контактора в зависимости от мощности двигателя имеются в руководстве по преобразователю частоты
- ② Для трехфазного подключения используйте устройство защитного отключения с универсальной чувствительностью типа В.

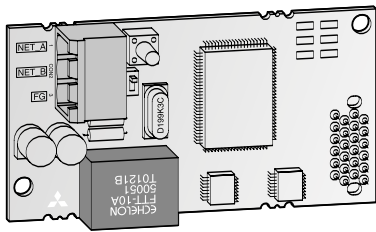
## Пример конфигурации системы (FR-A842)



Примечание:

- ① Указания по правильному комбинированию силового выключателя и контактора в зависимости от мощности двигателя имеются в руководстве по преобразователю частоты
- ② Для трехфазного подключения используйте устройство защитного отключения с универсальной чувствительностью типа В.

## Внутренние и внешние опции



Для адаптации преобразователя к требованиям конкретной задачи разработан ряд опциональных модулей. Установка опций не требует много времени и специальных навыков. Подробная информация по установке и функциональному назначению опций приведена в соответствующих руководствах по эксплуатации.

Все опции можно разделить на две группы:

- внутренние
- внешние

### Внутренние опции

Группу внутренних опций составляют платы дополнительных входов/выходов, а также всевозможные коммуникационные модули, обеспечивающие возможность подключения преобразователя к информационной сети для связи контроллером или компьютером.

### Внешние опции

Кроме дополнительного пульта управления, обеспечивающего интерактивное управление, к группе внешних опций относятся фильтры стандарта EMC, дроссели, модули торможения и тормозные резисторы.

Опция	Описание	FR-D700 SC	FR-E700 SC	FR-F800	FR-A700	FR-A800	FR-FC2	
Внутренние опции	Дискретный вход	—	●	●	●	●	—	
	Дискретный выход	—	●	●	●	●	—	
	Аналоговый выход расширения	—	●	●	●	●	—	
	Релейный выход	—	●	●	●	●	—	
	Управление ориентацией, управление на основе обратной связи от энкодера (PLG), векторное управление	—	—	—	●	●	—	
	Коммуникация	CC-Link	—	●	●	●	●	●
		CC-Link IE Field	—	—	—	●	●	—
		BacNet IP	—	●	●	●	—	●
		Modbus® TCP	—	●	●	●	●	●
		Ethernet IP	—	●	●	●	●	●
		EtherCat	—	●	●	●	●	—
		LonWorks	—	●	●	●	●	—
		Profibus DPV1	—	—	●	—	●	—
		Profibus DP PPO	—	●	●	●	●	—
		Profinet	—	●	●	●	●	●
	DeviceNet™	—	●	●	●	●	—	
SSCNETIII/H	—	—	—	●	●	—		
CAN Bus	—	—	●	—	●	—		
Мультипротокол RS485	—	—	●	●	—	●		

Опция	Описание	FR-D700 SC	FR-E700 SC	FR-F800	FR-A700	FR-A800	
Внешние опции	Панель управления (8 языков)	●	●	●	●	●	
	Программное обеспечение FR-Configurator	●	●	●	●	●	
	Фильтр ЭМС	●	●	●	●	●	
	Тормозной блок	●	●	●	●	●	
	Внешний резистор большой мощности	●	●	—	●	●	
	Реактор промежуточного звена постоянного тока Дроссель переменного тока	●	●	●	●	●	
	Напольный блок FSU	—	—	●	●	●	
	Модуль фильтра	●	●	●	●	●	
	Блок рекуперации	Для рекуперации энергии в кратковременном режиме (длительн. вкл. сост. <50 %)	●	●	●	●	●
		Для рекуперации энергии в непрерывном режиме (длительн. вкл. сост. = 100 %)	●	●	●	●	●
	Блок питания и рекуперации	●	●	●	●	●	
	Коммуникация Profibus DP	Высокоскоростной преобразователь протокола Profibus DP в протокол инвертора RS485	●	●	●	●	●

## Обзор внутренних опций

Внутренние опции	Описание	Примечания/спецификации	Тип	Применимый преобр.	Арт. №	
16 цифровых входов	Интерфейс для ввода частоты в 3- или 4-разрядной кодировке BCD или 12- или 16-битной двоичной кодировке. Возможна настройка усиления и смещения.	Вход: 24 В пост.; 5 мА; открытый коллектор или переключающий сигнал, отрицательная или положительная логика	FR-A7AX	FR-A700	156775	
			FR-A7AX-Ekit-SC-E	FR-E700 SC	239641	
			FR-A8AX	FR-F800 FR-A800	269426	
7 цифровых выходов 2 аналоговых выхода	Изолированным выходам с открытым коллектором можно присвоить до 43 выходных сигналов. Аналоговым выходам можно присвоить до 37 контролируемых значений.	Нагрузка на выход: 24 В пост. т.; 0,1 А, положительная или отрицательная логика Выход: макс. 0–10 В пост.; 0–20 мА; разрешение: 3 мВ при потенциальном выходе, 10 мА при токовом выходе, точность: 10 %	FR-A7AY	FR-A700	156776	
			FR-A7AY-Ekit-SC-E	FR-E700 SC	239642	
3 релейных выходы	Беспотенциальным контактам можно присвоить до 43 выходных сигналов.	Коммутируемая нагрузка: 230 В пер./0,3 А, 30 В пост./0,3 А	FR-A7AR	FR-A700	156777	
			FR-A7AR-Ekit-SC-E	FR-E700 SC	239643	
			FR-A8AR	FR-F800 FR-A800	269428	
8 входов 120 В пер. 2 релейных выходы	контактный вход 120 В пер. Релейный выход с переключающим контактом	Входное напряжение: 90–132 В пер. Коммутационная способность реле: 230 В пер., 0,3 А; 30 В пост., 0,3 А	FR-A8AC	FR-A800	290118	
1 аналоговый выход 1 аналоговый вход	Возможен выбор из 24 аналоговых выходных сигналов. Аналоговое задание крутящего момента или данных, относящихся к частоте вращения. Аналоговому выходу можно присвоить до 37 контролируемых значений.	Биполярный аналоговый выход макс. 0–(±)10 В пост. т. Биполярный аналоговый вход (16 бит) 0–(±)10 В пост. т.	FR-A7AZ	FR-A700	191401	
			FR-A8AZ	FR-A800 FR-F800	283940	
1 аналоговый вход 2 аналоговых выхода	Беспотенциальный аналоговый токовый вход Беспотенциальный аналоговый токовый выход	2 токовых входа 4...20 мА или 2 токовых выхода 4...20 мА	FR-A8AN	FR-A800	290117	
Питание энкодера	Блок управляющих клемм со встроенным блоком питания	12 В пост. т.	FR-A7PS	FR-A700	191399	
Векторное управление с обратной связью от энкодера	Возможно векторное управление с обратной связью от энкодера. Эта обратная связь позволяет точно регулировать частоту вращения, крутящий момент и положение.	Интерфейс для датчика угла/регулирования положения/регулирования с сигналом обратной связи от датчика угла/векторного управления Обратная связь на основе инкрементного энкодера (EnDAT)	5 В TTL дифференциальный 1024–4096 импульсов	FR-A7AP	FR-A700	166133
			11–30 В HTL комплементарный	FR-A8AP	FR-A800	269429
			FR-A8APR	FR-A800	283939	
Клеммный блок для обратной связи на основе инкрементного энкодера	Клеммный блок для векторного управления. Возможно векторное управление с энкодером и замкнутым контуром регулирования. Обратная связь на основе энкодера дает возможность прецизионного регулирования частоты вращения, крутящего момента и положения. регулирование положения/регулирование с обратной связью на основе энкодера/векторное управление/позиционное регулирование/выход делителя импульсов энкодера		FR-A8TP	FR-A800	285244	
			FR-A8AL	FR-A800	269430	
Управление по принципу Master-Slave	Возможно векторное управление с обратной связью от энкодера. Дополнительно возможна синхронизация положения и скорости с пересчетом импульсов и регулированием положения.	5 В TTL дифференциальный 1024–4096 импульсов 11–30 В HTL комплементарный	FR-A7AL	FR-A700	191402	
CC-Link	Оptionальная плата для встраивания преобразователя частоты в сеть CC-Link.	Максимальное расстояние передачи: 1200 м (на скорости 156 кбод)	FR-A7NC	FR-A700	156778	
			FR-A7NC-Ekit-SC-E	FR-E700 SC	239644	
			FR-A8NC	FR-F800 FR-A800	269431	
			FR-A7NCE	FR-A700	244993	
			FR-A8NCE	FR-F800 FR-A800	273102	
CC-Link IE Field	Оptionальная карта для встраивания преобразователя частоты в коммуникационную сеть CC-Link IE Field	Максимальная скорость передачи: 1 Гбод				
Control Net	Интерфейс Control NET		FR-A8NCN	FR-F800 FR-A800	290115	
Коммуникация	Многопротокольный Ethernet	Многопротокольная интерфейсная плата (Ethernet); Modbus® TCP; Ethernet/IP, Profinet; BACnet по Modbus® RTU	Интерфейсная плата	FR-A7NETH-2P	FR-A700	283759
			Крышка для опции A7NETH-2P в E700SC	FR-A7A-EKITCVR-SC	FR-E700SC	291075
	EtherNet/IP	Оptionальная карта для встраивания преобразователя частоты в коммуникационную сеть EtherNet/IP. Имеется веб-сервер для упрощения настройки.	EtherNet с 2 портами типа RJ45	FR-A8NEIP_2P	FR-F800 FR-A800	262950
				FR-A7N-WiE	FR-A700	264932
	EtherCat	Оptionальная плата для встраивания преобразователя частоты в сеть EtherCat. Имеется веб-сервер для упрощения настройки.	Интерфейс с 2 портами Ethernet	FR-A8NECT_2P	FR-F800 FR-A800	284809
LonWorks	Оptionальная плата для встраивания преобразователя частоты в сеть LonWorks.	Поддерживается соединение до 64 преобразователей. Максимальная скорость передачи: 78 кбод	FR-A7NL	FR-A700	156779	
			FR-A7NL-Ekit-SC-E	FR-E700 SC	239645	
Profibus DPV1	Оptionальная карта для встраивания преобразователя частоты в коммуникационную сеть Profibus DPV1; включая циклическую и ациклическую коммуникацию с профилем привода	Интерфейс D-Sub	FR-A8NDPV1	FR-F800 FR-A800	262948	

Внутренние опции	Описание	Примечания/спецификации	Тип	Применимый преобр.	Арт. №	
Коммуникация	Profibus DP	Оptionальная плата для встраивания преобразователя частоты в Profibus DP сеть.	FR-A7NP	FR-A700	158524	
			FR-A8NP	FR-F800 FR-A800	274514	
			FR-A7NP-Ekit-SC-E (клеммы)	FR-E700 SC	239646	
			FR-A7NP-Ekit-01-E (D-Sub9)		273138	
			Соединительный адаптер D-Sub9 для FR-A8NP	FR-D-Sub9-A8NP-01	FR-F800 FR-A800	294939
			Соединительный адаптер D-Sub9 для FR-A7NP	FR-D-Sub9-A7NP-1	FR-A700	251195
	Profinet	Оptionальная карта для встраивания преобразователя частоты в коммуникационную сеть Profinet. Поддерживаются профили приводов Siemens. Имеется веб-сервер для упрощения настройки.	Profinet с 2 портами типа RJ45	FR-A8NPRT_2P	FR-F800 FR-A800	262949
	DeviceNet™	Оptionальная плата для встраивания преобразователя частоты в DeviceNet™.	Максимальная скорость передачи: 10 Мбод	FR-A7ND FR-A7ND-Ekit-SC-E FR-A8ND	FR-A700 FR-E700 SC FR-F800 FR-A800	158525 239648 269432
	SSCNETIII	Оptionальная плата для встраивания преобразователя частоты в сеть сервосистем Mitsubishi Electric SSCNETIII. Работой и функциями индикации можно управлять с помощью контроллера для управления движением (центральный процессор Q172H, Q173H). Возможно управление системой управления движением путем коммуникации по SSCNETIII.	Максимальная скорость передачи: 50 Мбод Коммуникация SSCNETIII(/H)	FR-A7NS FR-A8NS	FR-A700 FR-A800	191403 289335
	CAN Bus	Коммуникация CANopen		FR-A8NCA	FR-F800 FR-A800	298153
Клеммы коммуникации RS485	Оptionальная карта для дооснащения преобразователей частоты FR-A/FR-F800E вторым последовательным интерфейсом (блоком клемм RS485)		FR-ABERS	FR-F800-E FR-A800-E	307170	
Клеммные блоки	Клеммный адаптер	Клеммный блок контура управления	Монтажная опция	FR-A8TAT	FR-F700 FR-A700 FR-F800 FR-A800	274526
		Клеммный блок с винтовыми клеммами		FR-A8TR	FR-F800 FR-A800	290116

## Обзор внешних опций

Внешние опции	Описание	Примечания/спецификации	Тип	Применимый преобр.	Арт. №
Панель управления (прибор параметризации)	Интерактивный стандартный пульт управления с функцией копирования		FR-DU07	Все	157514
	Интерактивный стандартный пульт управления с функцией копирования, соответствует степени защиты IP54		FR-DU07-IP54	Все	207067
	Интерактивный пульт управления (например, FR-PU07) с кнопками «Ручной»/«Автоматика» и расширенным мониторингом ПИД-регулирования	Для монтажа на двери электрошкафа (например)	FR-PU07-01	Все	242151
	Интерактивный пульт с жидкокристаллическим дисплеем и батареей буферного питания	Подробное описание см. на стр. 50	FR-PU07BB-L	FR-E700 SC FR-A700 FR-A800 FR-F800	157515
	Интерактивный стандартный пульт управления с функцией копирования		FR-PA07	FR-D700 SC FR-E700 SC	214795
Адаптер	Интерактивная панель управления с графическим полнотекстовым жидкокристаллическим дисплеем с функцией копирования и электронным руководством на нескольких языках	Пульт, совместимый со степенью защиты IP55, для монтажа на двери электрошкафа	FR-LU08	FR-A800	274525
	Соединительный адаптер для FR-DU07	Требуется для дистанционного соединения FR-DU07/FR-DU08/FR-LU08 с FR-ASCBL	FR-LU08-01	FR-A800 FR-F800	296613
Адаптер	Соединительный адаптер для FR-DU07	Требуется для дистанционного соединения FR-DU07/FR-DU08/FR-LU08 с FR-ASCBL	FR-ADP	FR-A700 FR-F700 FR-A800 FR-F800	157515
Соединительный кабель для панели дистанционного управления	Кабель для удаленного подключения пульта	Имеющиеся длины: 1, 2,5 и 5 м	FR-A5 CBL	Все	1 м: 70727 2,5 м: 70728 5 м: 70729
Адаптер для стандартной DIN-рейки	Адаптер для крепления на стандартной DIN-рейке	Ширина: 68 мм Ширина: 108 мм	FR-UDA01 FR-UDA02	FR-D700 SC FR-E700 SC	130833 130832
Монтажный комплект для охлаждения воздухом вне шкафа	Для монтажа радиатора на двери электрошкафа Для снижения температуры в распред. шкафу прил. на 2/3	FR-F/A840 to 00126 FR-A820-00105/00250	FR-A8CN01		277880
		FR-F/A840-00170/00250 FR-A820-00340/0049	FR-A8CN02		277881
		FR-F/A840-00310/00380 FR-A820-00630	FR-A8CN03		277882
		FR-F/A840-00470/00620 FR-A820-00770/0125	FR-A8CN04		277883
		FR-F/A840-00770 FR-A820-01540	FR-A8CN05	FR-A800 FR-F800	277884
		FR-F/A840-00930 to 01800 FR-A820-01870	FR-A8CN06		277945
		FR-A820-03160	FR-A8CN07		277946
		FR-F/A840-03250/03610 FR-A820-03800/04750	FR-A8CN08		277947
		FR-F/A840-02160/02600	FR-A8CN09		277948
		FR-F/A840-02160/02600	FR-A8CN09		277948
Распределительный модуль для соединений RJ45	Распределитель для подключения нескольких преобразователей частоты к последовательной сети Нагрузочное сопротивление для распределительного модуля RJ45	Для макс. 2 преобразователей частоты Для макс. 8 преобразователей частоты 120 Ом	FR-RJ45-HUB4 FR-RJ45-HUB10 FR-RJ45-TR	Все	167612 167613 167614
Кабель интерфейса	Коммуникационный кабель для интерфейса RS232 или RS485, для подключения внешнего персонального компьютера	Длина 3 м	SC-FR PC	Все	88426
Конвертер интерфейсов USB-RS232	Переходной кабель конвертера портов с RS232 на USB	Спецификация USB 1.1, длина 0.35 м	USB-RS232	FR-D700 SC	155606
FR-Configurator FR-Configurator2	Программное обеспечение для параметрирования и настройки преобразователей частоты Mitsubishi Electric (в том числе для программирования функции контроллера)	Подробное описание см. на стр. 77	—	Все	275503
Помехоподавляющий фильтр	Помехоподавляющий фильтр для соблюдения директив по ЭМС.	Подробное описание см. на стр. 65	FFR-□□□ FR-, FN-□□□	Все	см. на стр. 65
Фильтр du/dt	Выходной фильтр для уменьшения du/dt	Подробное описание см. на стр. 66	FFR-DT-□□□A-SS1	Все	см. на стр. 66
Синусный фильтр	Выходной фильтр для улучшения синусоидальности выходного напряжения	Подробное описание см. на стр. 66	FFR-SI-□□□A-SS1	Все	см. на стр. 66
Дроссель переменного тока	Для увеличения КПД, уменьшения наводок на сеть и компенсации колебаний напряжения.	Подробное описание см. на стр. 67	FR-BAL-B	FR-D700 SC, FR-E700 SC, FR-A700, FR-A800, FR-F800	см. на стр. 67
Дроссель промежуточного звена постоянного тока	Сглаживающие дроссели промежуточного контура для уменьшения высших гармоник и повышения КПД	Для подключения двигателей мощностью до 55 кВт	FFR-HEL-(H)-E	FR-D700 SC, FR-E700 SC, FR-A700, FR-A800, FR-F800	см. на стр. 68
		Для подключения двигателей мощностью 75 кВт и выше	FR-HEL-(H) ①	FR-A800 FR-F800	см. на стр. 68
Модуль фильтра	Пассивный фильтр гармоник для уменьшения обратных воздействий на питающую сеть	от THDi <5 % до THDi <16 %		Все	по запросу
Блок рекуперации	Для рекуперации энергии в кратковременном режиме (длительн. вкл. сост. <50 %) Для рекуперации энергии в непрерывном режиме (длительн. вкл. сост. = 100 %)	(отн. длит. вкл. <50 %) (отн. длит. вкл. = 100 %)	по запросу	Все	по запросу
Блок питания и рекуперации	Для питания и рекуперации электроэнергии одного или нескольких преобразователей частоты, с высококачественным фильтром гармоник	THDi <4 %	FR-HC2	Все	см. на стр. 73
Тормозные блоки	Для улучшения эффективности торможения. Для нагрузок с большим моментом инерции и активных нагрузок. Используется в сочетании с резисторным блоком.	Подробное описание см. на стр. 71	FR-BU2	Все	см. на стр. 71
		Подробное описание см. на стр. 71	BU-UF5+ RUF5	FR-D700 SC, FR-E700 SC, FR-A700, FR-F800	см. на стр. 71
Внешний резистор большой мощности	Для повышения тормозной способности; применяется в сочетании со встроенным тормозным прерывателем	Подробное описание см. на стр. 72	FR-ABR(H)	FR-D700 FR-E700 SC-EC, FR-A800	см. на стр. 72
Коммуникация Profibus DP	Высокоскоростной конвертер с протокола Profibus DP на протокол RS485 для преобразователей	Базовый блок с 8 соединениями	PBDP-GW-G8	Все	224915
		Расширительный блок с 8 соединениями	PBDP-GW-E8	Все	224916
Монтажный шкаф FSU	Монтажный шкаф FR-FSU предназначен для быстрой и бесперебойной установки преобразователей частоты серии FR-F700	Обеспечивается степень защиты IP20, а также встраивание помехоподавляющего фильтра и дросселя постоянного тока	FR-FSU	FR-A800 FR-F800	см. на стр. 69

① Этот дроссель необходим для эксплуатации преобразователя и должен быть обязательно установлен. Выбор модели зависит от применения.

## ЭМС

### Среда 1 и 2

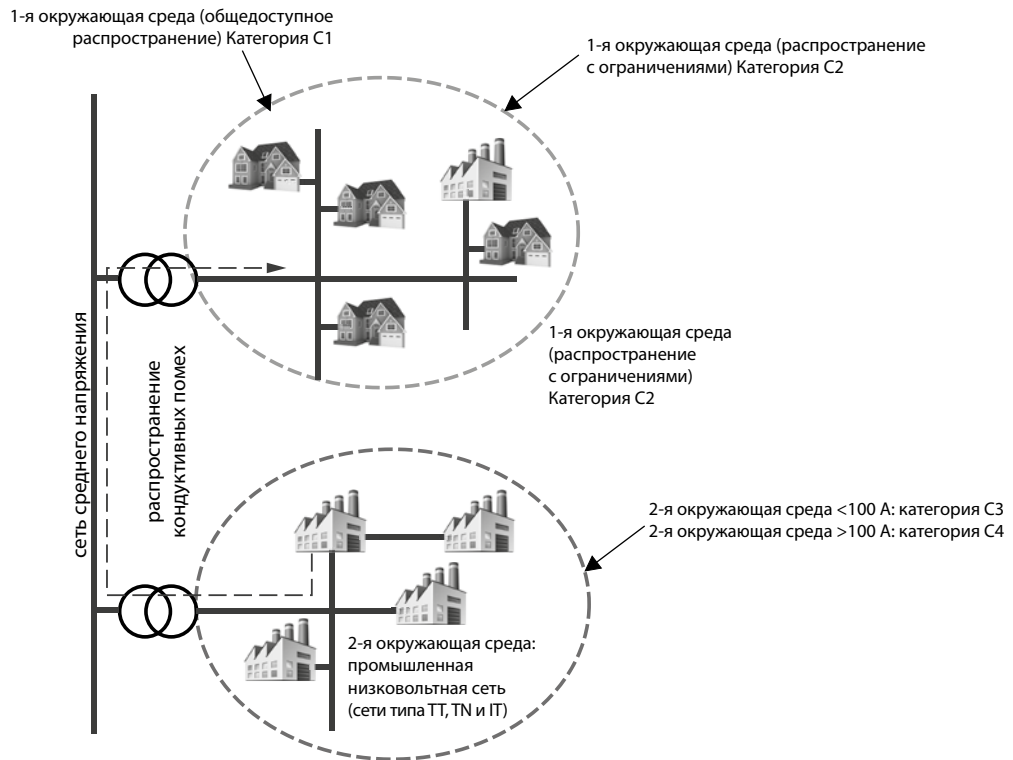
Допускаются различные уровни помех в зависимости от места использования. Различаются среда 1 и 2. Среда 1 включает жилые и деловые области, которые подключены непосредственно к низковольтной сети, то есть не питаются через специализированные трансформаторы высокого или среднего напряжения. Напротив, среда 2 не подключена непосредственно к низковольтной сети общего пользования. Среда 2 также называется промышленной средой.

### Нормативы и директивы

Пределы для соответствующих сред задаются в нормативах. Экологический норматив RU 55011 определяет пределы для базовых сред в промышленной области с классами A1 и A2 и в жилой области с классом B. Кроме того, с июня 2007 г. вступил в силу норматив на продукцию EN 61800-3 для систем электрических приводов, который определяет новые категории C1–C4.

За соблюдение значений и стандартов, предусмотренных законом, отвечает владелец или пользователь установки. Используя решения, предлагаемые изготовителем, он должен обеспечить устранение возникающих помех. Mitsubishi Electric предлагает широкий перечень помехоподавляющих фильтров, дросселей и фильтров гармоник, а также множество других устройств, оптимизированных для применения с соответствующим преобразователем частоты. Чтобы все устройства могли безупречно выполнять свои функции, владелец установки должен также учесть условия подключения, установленные местным энергоснабжающим предприятием.

Стандарт продукции EN 61800-3 (2005-07) для электрических приводных систем				
Соответствие категории	C1	C2	C3	C4
Окружающая среда	1-я окружающая среда	1-я или 2-я окружающая среда (решение владельца)		2-я окружающая среда
Напряжение/ток	<1000 В			>1000 В; I <sub>n</sub> > 400 А, подключение к сети типа IT
Компетентность в ЭМС	никаких требований	подключение и ввод в эксплуатацию должен выполнять специалист по ЭМС		необходим план по ЭМС
границные значения в соотв. со стандартом EN 55011	класс B	класс A1 (+ предупреждение)	класс A2 (+ предупреждение)	значения превышают класс A2

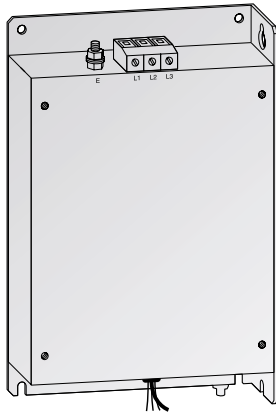




## Основные характеристики фильтров

№	Преобразователи частоты (ЕС/Е1/Е6/2-60)	1-я окружающая среда для фильтра класса С2 Помехоподавляющий фильтр в соотв. с 55011А	Арт. №	1-я окружающая среда для фильтра класса С1 Помехоподавляющий фильтр в соотв. с 55022В	Арт. №
D1	FR-D7205-008-042SC	FFR-CS-050-14A-RF1 FFR-CS-050-14A-RF1-LL	216227 229801	FFR-CS-050-14A-RF1 FFR-CS-050-14A-RF1-LL	216227 229801
D2	FR-D7205-070SC	FFR-CS-080-20A-RF1 FFR-CS-080-20A-RF1-LL	216228 229802	FFR-CS-080-20A-RF1 FFR-CS-080-20A-RF1-LL	216228 229802
D3	FR-D7205-100SC	FFR-CS-110-26A-RF1 FFR-CS-110-26A-RF1-LL	216229 229803	FFR-CS-110-26A-RF1 FFR-CS-110-26A-RF1-LL	216229 229803
D4	FR-D740-012-036SC	FFR-CSH-036-8A-RF1 FFR-CSH-036-8A-RF1-LL	215007 226836	FFR-CSH-036-8A-RF1 FFR-CSH-036-8A-RF1-LL	215007 226836
D5	FR-D740-050/080SC	FFR-CSH-080-16A-RF1 FFR-CSH-080-16A-RF1-LL	215008 226837	FFR-CSH-080-16A-RF1 FFR-CSH-080-16A-RF1-LL	215008 226837
D6	FR-D740-120/160SC	FFR-MSH-170-30A-RF1 FFR-MSH-170-30A-RF1-LL FFR-MSH-170-30A-RB1-LL	215005 226838 261978	FFR-MSH-170-30A-RF1 FFR-MSH-170-30A-RF1-LL FFR-MSH-170-30A-RB1-LL	215005 226838 261978
E1	FR-E7205-008-030SC	FFR-CS-050-14A-RF1 FFR-CS-050-14A-RF1-LL	216227 229801	FFR-CS-050-14A-RF1 FFR-CS-050-14A-RF1-LL	216227 229801
E2	FR-E7205-050/080SC	FFR-CS-080-20A-RF1 FFR-CS-080-20A-RF1-LL	216228 229802	FFR-CS-080-20A-RF1 FFR-CS-080-20A-RF1-LL	216228 229802
E3	FR-E7205-110SC	FFR-CS-110-26A-RF1 FFR-CS-110-26A-RF1-LL	216229 229803	FFR-CS-110-26A-RF1 FFR-CS-110-26A-RF1-LL	216229 229803
E4	FR-E740-016-040SC	FFR-MSH-040-8A-RF1	214953	FFR-MSH-040-8A-RF1	214953
E5	FR-E740-060/095SC	FFR-MSH-095-16A-RF1 FFR-MSH-170-30A-RF1	215004 215005	FFR-MSH-095-16A-RF1 FFR-MSH-170-30A-RF1	215004 215005
E6	FR-E740-120/170SC	FFR-MSH-170-30A-RF1 FFR-MSH-170-30A-RF1-LL FFR-MSH-170-30A-RB1-LL	226838 261978	FFR-MSH-170-30A-RF1 FFR-MSH-170-30A-RF1-LL FFR-MSH-170-30A-RB1-LL	226838 261978
E7	FR-E740-230/300SC	FFR-MSH-300-50A-RF1	215006	FFR-MSH-300-50A-RF1	215006
AF1	FR-A840/F840-00023-00126	FFR-BS-00126-18A-SF100	193677	FFR-BS-00126-18A-SF100	193677
AF2	FR-A840/F840-00170/00250	FFR-BS-00250-30A-SF100	193678	FFR-BS-00250-30A-SF100	193678
AF3	FR-A840/F840-00310/00380	FFR-BS-00380-55A-SF100	193679	FFR-BS-00380-55A-SF100	193679
AF4	FR-A840/F840-00470/00620	FFR-BS-00620-75A-SF100	193680	FFR-BS-00620-75A-SF100	193680
AF5	FR-A840/F840-00770	FFR-BS-00770-95A-SF100	193681	FFR-BS-00770-95A-SF100	193681
AF6	FR-A840/F840-00930	FFR-BS-00930-120A-SF100	193682	FFR-BS-00930-120A-SF100	193682
AF7	FR-A840/F840-01160/01800	FFR-BS-01800-180A-SF100	193683	FFR-BS-01800-180A-SF100	193683
AF8	FR-A840/F840-02160/02600	FN3359-250-28	104663		
AF9	FR-A840/F840-03250-04320	FN3359-400-99	104664		
AF10	FR-A840/F840-04810-06100	FN3359-600-99	104665		
AF11	FR-A840/F840-06830 FR-CC2-500K/F842-09620	FN3359-1000-99	104666		
AF12	FR-F842-10940/12120	FN3359-1600-99	130229		
A1	FR-A741-5.5K/7.5K	FFR-RS-7.5K-27A-EF100	227840	FFR-RS-7.5K-27A-EF100	227840
A2	FR-A741-11K/15K	FFR-RS-15K-45A-EF100	227841	FFR-RS-15K-45A-EF100	227841
A3	FR-A741-18.5K/22K	FFR-RS-22K-65A-EF100	227842	FFR-RS-22K-65A-EF100	227842
A4	FR-A741-30K/37K/45K	FFR-RS-45K-127A-EF100	227843	FFR-RS-45K-127A-EF100	227843
A5	FR-A741-55K	FFR-RS-55K-159A-EF100	227844	FFR-RS-55K-159A-EF100	227844
A6	FR-A770-355K-79	FFR-VBS-690V-600A-RB100	269407	FFR-VBS-690V-600A-RB100	269407
A7	FR-A770-560K-79	FFR-VBS-690V-800A-RB100	269406	FFR-VBS-690V-800A-RB100	269406

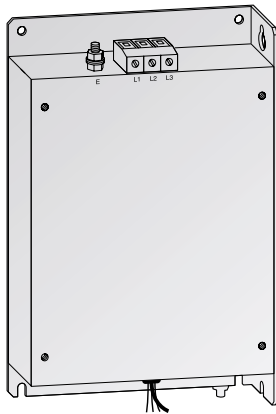
### ■ Фильтры для FR-D700 SC



Фильтр	Преобразователи частоты	Потеря мощности [Вт]	Ном. ток [А]	Ток утечки [мА]	Вес [кг]	Класс защиты	Арт. №
FFR-CS-050-14A-RF1	FR-D720S-008-042SC	9	14	<30	0.4	IP20	216227
FFR-CS-050-14A-RF1-LL	FR-D720S-008-042SC	9	14	<3.5	0.4		229801
FFR-CS-080-20A-RF1	FR-D720S-070SC	13	20	<30	0.6		216228
FFR-CS-080-20A-RF1-LL	FR-D720S-070SC	13	20	<3.5	0.6		229802
FFR-CS-110-26A-RF1	FR-D720S-100SC	18	26	<30	0.8		216229
FFR-CS-110-26A-RF1-LL	FR-D720S-100SC	18	26	<3.5	0.8		229803
FFR-CSH-036-8A-RF1	FR-D740-012-036SC	6	8	<30	0.9		215007
FFR-CSH-036-8A-RF1-LL	FR-D740-012-036SC	6	8	<3.5	0.9		226836
FFR-CSH-080-16A-RF1	FR-D740-050/080SC	14	16	<30	1.9		215008
FFR-CSH-080-16A-RF1-LL	FR-D740-050/080SC	14	16	<3.5	1.9		226837
FFR-MSH-170-30A-RF1	FR-D740-120/160SC	42	30	<30	2.0		215005
FFR-MSH-170-30A-RF1-LL	FR-D740-120/160SC	42	30	<3.5	2.0		226838
FFR-MSH-170-30A-RB1-LL	FR-D740-120/160SC	42	30	<3.5	2.0	261978	

Фильтры позволяют соблюдать следующие граничные значения: C1 до 25 м (типы «-LL» C1: до 20 м), C2 до 100 м.

### ■ Фильтры для FR-E700 SC



Фильтр	Преобразователи частоты	Потеря мощности [Вт]	Ном. ток [А]	Ток утечки [мА]	Вес [кг]	Класс защиты	Арт. №
FFR-CS-050-14A-RF1	FR-E720S-008-030SC	9	14	<30	0.4	IP20	216227
FFR-CS-050-14A-RF1-LL	FR-E720S-008-030SC	9	14	<3.5	0.4		229801
FFR-CS-080-20A-RF1	FR-E720S-050/080SC	13	20	<30	0.6		216228
FFR-CS-080-20A-RF1-LL	FR-E720S-050/080SC	13	20	<3.5	0.6		229802
FFR-CS-110-26A-RF1	FR-E720S-110SC	18	26	<30	0.8		216229
FFR-CS-110-26A-RF1-LL	FR-E720S-110SC	18	26	<3.5	0.8		229803
FFR-MSH-040-8A-RF1	FR-E740-016-040SC	17	8	<30	1.1		214953
FFR-MSH-095-16A-RF1	FR-E740-060/095SC	26	16	<30	1.2		215004
FFR-MSH-170-30A-RF1	FR-E740-120/170SC	42	30	<30	2.0		215005
FFR-MSH-170-30A-RF1-LL	FR-E740-120/170SC	42	30	<3.5	2.0		226838
FFR-MSH-170-30A-RB1-LL	FR-E740-120/170SC	42	30	<3.5	2.0		261978
FFR-MSH-300-50A-RF1	FR-E740-230/300SC	26	50	<30	2.8		215006

Фильтры позволяют соблюдать следующие граничные значения: C1 до 25 м (типы «-LL» C1: до 20 м), C2 до 100 м.

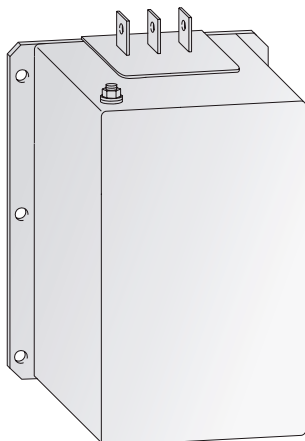
### ■ Фильтры для FR-A840/F840-00023-01800



Фильтр	Преобразователи частоты	Потеря мощности [Вт]	Ном. ток [А]	Ток утечки [мА]	Вес [кг]	Класс защиты	Арт. №
FFR-BS-00126-18A-SF100	FR-A840/F840-00023-00126	11.5	18	<30	1.25	IP20	193677
FFR-BS-00250-30A-SF100	FR-A840/F840-00170/00250	15.8	30	<30	1.8		193678
FFR-BS-00380-55A-SF100	FR-A840/F840-00310/00380	27.1	55	<30	2.42		193679
FFR-BS-00620-75A-SF100	FR-A840/F840-00470/00620	43.9	75	<30	4.25		193680
FFR-BS-00770-95A-SF100	FR-A840/F840-00770	45.8	95	<30	6.7		193681
FFR-BS-00930-120A-SF100	FR-A840/F840-00930	44.9	120	<30	10.0		193682
FFR-BS-01800-180A-SF100	FR-A840/F840-01160/01800	60.7	180	<30	12.0		193683

Фильтры позволяют соблюдать следующие граничные значения: C1 до 20 м, C2 до 100 м, C3 до 100 м. Эти фильтры сертифицированы по UL/CUL.

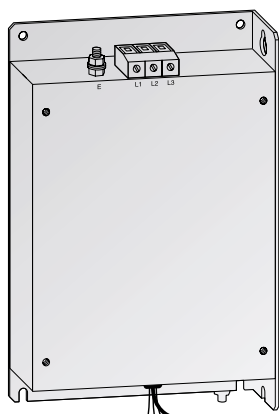
### ■ Фильтры для FR-A840/F840-02160–12120



Фильтр	Преобразователи частоты	Потеря мощности [Вт]	Ном. ток [А]	Ток утечки [мА]	Вес [кг]	Класс защиты	Арт. №
FN 3359-250-28	FR-A840/F840-02160/02600	38	250	<6	7	IP00	104663
FN 3359-400-99	FR-A840/F840-03250–04320	51	400	<6	10.5		104664
FN 3359-600-99	FR-A840/F840-04810–06100	65	600	<6	11		104665
FN 3359-1000-99	FR-A840/F840-06830 FR-CC2-500K/F842-09620	84	1000	<6	18		104666
FN 3359-1600-99	FR-F842-10940/12120	130	1600	<6	27		130229

Фильтры позволяют соблюдать следующие граничные значения: C2 до 100 м, C4 до 100 м.

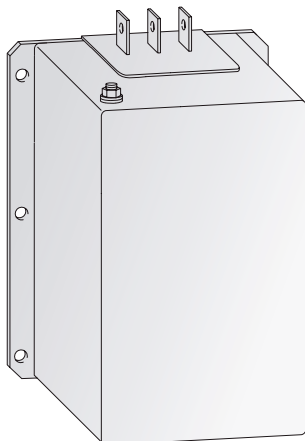
### ■ Фильтры для FR-A741-5.5K–55K



Фильтр	Преобразователи частоты	Потеря мощности [Вт]	Ном. ток [А]	Ток утечки [мА]	Вес [кг]	Класс защиты	Арт. №
FFR-RS-7.5k-27A-EF100	FR-A741-5.5K–7.5K	12	27	6.8	6	IP20	227840
FFR-RS-15k-45A-EF100	FR-A741-11K–15K	25	45	6.8	8.5		227841
FFR-RS-22k-65A-EF100	FR-A741-18.5K–22K	37	65	12.2	13		227842
FFR-RS-45k-127A-EF100	FR-A741-30K–45K	64	127	15.9	18		227843
FFR-RS-55k-159A-EF100	FR-A741-55K	73	159	15.9	28		227844

Фильтры позволяют выдерживать следующие предельные значения: C1 до 20 м, C2 до 100 м.

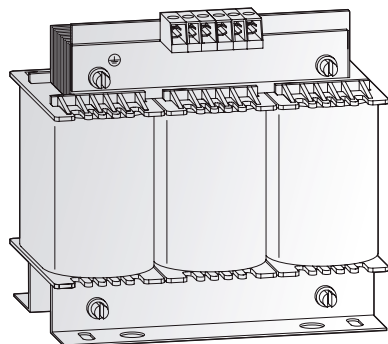
### ■ Фильтры для FR-A770-355K/560K-79



Фильтр	Преобразователи частоты	Потеря мощности [Вт]	Ном. ток [А]	Ток утечки [мА]	Вес [кг]	Класс защиты	Арт. №
FFR-VBS-690V-600A-RB100	FR-A770-355K-79	66	600	10 (макс. 300)	16	IP00	269407
FFR-VBS-690V-800A-RB100	FR-A770-560K-79	160	800	10 (макс. 300)	16		269406

Фильтры позволяют выдерживать следующие предельные значения: C2 до 100 м, C4 до 100 м.

■ Фильтр du/dt для FR-D700 SC/E700 SC/F800/A700/A800



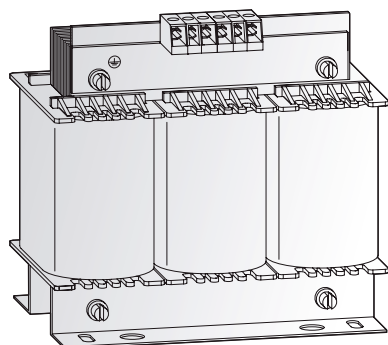
**Фильтр du/dt**

Выходной фильтр du/dt эффективно уменьшает время нарастания напряжения, нагрев двигателя, нагрузку на изоляции и шумы двигателя.

Фильтр du/dt	Выходная мощность двигателя [кВт] ①			Ном. ток [А]	Потеря мощности [Вт]	Вес [кг]	Класс защиты	Размеры (ШхВхГ) [мм]	Арт. №
	400 В	230 В	200 В						
FFR-DT-10A-SS1	4	2.2	2.2	10	25	1.2		100x120x65	209755
FFR-DT-25A-SS1	11	5.5	5.5	25	45	2.5		125x140x80	209756
FFR-DT-47A-SS1	22	—	11	47	60	6.1		155x195x110	209757
FFR-DT-93A-SS1	45	—	22	93	75	7.4		190x240x100	209758
FFR-DT-124A-SS1	55	—	30	124	110	8.2		190x170x150	209759
FFR-DT-182A-SS1	90	—	75	182	140	16		210x185x160	209760
FFR-DT-330A-SS1	160	—	90	330	240	32	IP00	240x220x240	209761
FFR-DT-500A-SS1	250	—	—	500	340	35		240x325x220	209762
FFR-DT-610A-SS1	315	—	—	610	380	37		240x325x230	209763
FFR-DT-683A-SS1	400	—	—	683	410	38		240x325x230	209764
FFR-DT-790A-SS1	450	—	—	790	590	43		300x355x218	209765
FFR-DT-1100A-SS1	630	—	—	1100	760	66		360x380x250	209766
FFR-DT-1500A-SS1	800	—	—	1500	1045	97		360x485x265	209767

① Выбор на основе стандартного 4-полюсного двигателя (50 Гц, 1.500 1/мин).

■ Синусные фильтры для FR-D700 SC/E700 SC/F800/A700/A800



**Синусные фильтры**

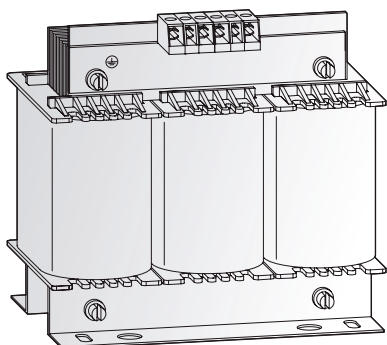
Синусный выходной фильтр обеспечивает уменьшает пульсации выходного напряжения. Благодаря этому становится возможной использование двигателей с меньшей нагрузенностью

изоляции и увеличивается максимально возможная длина проводки двигателя. Кроме того, уменьшаются токи утечки, нагрев и шумы двигателя.

Синусные фильтры	Выходная мощность двигателя [кВт] ①			Ном. ток [А]	Потеря мощности [Вт]	Вес [кг]	Класс защиты	Размеры (ШхВхГ) [мм]	Арт. №
	400 В	230 В	200 В						
FFR-SI-4.5A-SS1	1.5	0.75	0.75	4.5	45	3.1		125x180x75	209735
FFR-SI-8.3A-SS1	3.0	1.5	1.5	8.0	65	6.9		155x205x95	209736
FFR-SI-18A-SS1	7.5	4.0	4.0	18	118	12.4		190x210x130	209737
FFR-SI-25A-SS1	11	5.5	5.5	24	130	15.7		210x270x125	209738
FFR-SI-32A-SS1	15	7.5	7.5	32	140	16.1		210x270x135	209739
FFR-SI-48A-SS1	22	—	11	48	230	25		240x300x210	209740
FFR-SI-62A-SS1	30	—	15	62	270	27		240x300x220	209741
FFR-SI-77A-SS1	37	—	18.5	75	290	34.4		300x345x210	209742
FFR-SI-93A-SS1	45	—	22	90	360	37.2		300x345x215	209743
FFR-SI-116A-SS1	55	—	30	110	430	46.8		300x360x237	209744
FFR-SI-180A-SS1	90	—	45	180	870	72.4	IP00	420x510x235	209745
FFR-SI-260A-SS1	132	—	55	260	1300	123.4		420x550x295	209746
FFR-SI-432A-SS1	220	—	90	432	1580	162.8		510x650x320	209747
FFR-SI-481A-SS1	250	—	—	480	2170	196.8		510x750x340	209748
FFR-SI-683A-SS1	355	—	—	660	2650	218		600x880x390	209749
FFR-SI-770A-SS1	400	—	—	770	3900	410		600x990x430	209750
FFR-SI-880A-SS1	500	—	—	880	3970	570		600x1000x500	209751
FFR-SI-1212A-SS1	630	—	—	1212	5900	660		870x1050x420	209752
FFR-SI-1500A-SS1	800	—	—	1500	по запросу	по запросу		по запросу	209754

① Выбор на основе стандартного 2-полюсного двигателя (1.500 1/мин).

## ■ Сетевые дроссели для FR-D700 SC/E700 SC/F800/A800



### Входные сетевые дроссели

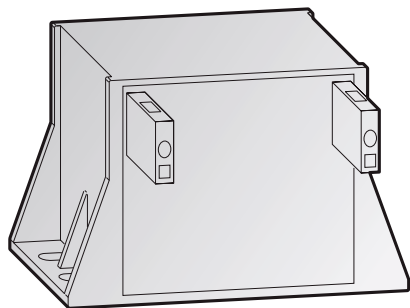
Входные сетевые дроссели служат для сглаживания колебаний напряжения и повышения КПД.

Подходящий дроссель позволяет достичь суммарного КПД до 90 %.

Входной сетевой дроссель рекомендуется применять, в частности, в сетях, в которых коммутруются большие мощности (например, с помощью тириستоров).

Сетевой дроссель	Мощность двигателя [кВт]	L [мГн]	Ток [А]	Потеря мощности [Вт]	Вес [кг]	Класс защиты	Арт. №	
1-фазной сети	FR-BAL-S-B-0.2K	0.2	10	3	0.7	IP00	134968	
	FR-BAL-S-B-0.4K	0.4	10	5.5	1.2		134969	
	FR-BAL-S-B-0.75K	0.75	10	8	34		4.5	134970
FR-BAL-B-0.4K	0,4	42	2	25	1.1		134971	
FR-BAL-B-0.75K	0,75	24	3.5	38	3.0		134973	
FR-BAL-B-4.0K	4.0	2.340	12	31	3.0		87244	
FR-BAL-B-5.5K	5.0	1.750	16	44	3.7		87245	
FR-BAL-B-7.5K	7.5	1.220	23	59	5.5		87246	
FR-BAL-B-11K/-15K	11/15	0.667	42	68	10.7		71053	
FR-BAL-B-22K	22	0.483	58	77	11.2		87247	
FR-BAL-B-30K	30	0.369	76	86	11.6		87248	
FR-BAL-B-37K	37	0.295	95	113	18.6		87249	
3-фазной сети	FR-BAL-B-45K	45	0.244	115	21.4		71044	
	FR-BAL-B3-55K	55	0.221	106	ок. 145		296225	
	FR-BAL-B3-75K	75	0.170	144	ок. 150		22.0	296226
	FR-BAL-B3-90K	90	0.123	180	ок. 255		25.0	296227
	FR-BAL-B3-110K	110	0.111	216	ок. 275		29.0	296228
	FR-BAL-B3-132K	132	0.088	260	ок. 255		29.0	296229
	FR-BAL-B3-160K	160	0.068	325	ок. 285		32.0	296230
	FR-BAL-B3-185K	185	0.061	361	ок. 320		33.0	296231
	FR-BAL-B3-220K	220	0.051	432	ок. 390	47.0	296232	
	FR-BAL-B3-250K	250	0.046	481	ок. 340	48.0	296233	

## ■ Дроссели звена постоянного тока



### Дроссели для цепи постоянного тока

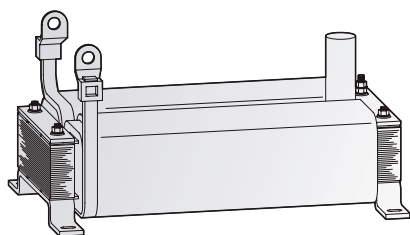
Сглаживающий DC-дроссель звена постоянного тока FFR-HEL отвечает требованиям стандарта EN 61558. Исполнение IP20 имеет пропитку и залитый смолой корпус.

Добавление опционального сглаживающего дросселя звена постоянного тока в систему преобразователя частоты обеспечивает соблюдение стандарта EN 61000-3-12.

3

Аксессуары

Дроссель промежуточного звена	Мощность двигателя [кВт]	Потеря мощности [Вт]	Вес [кг]	Класс защиты	Арт. №	
200 В-типа	FFR-HEL-0.4K-E	0.4	9.8	0.6	IP20	238357
	FFR-HEL-0.75K-E	0.75	12.3	0.6		238358
	FFR-HEL-1.5K-E	1.5	19.1	1.2		238359
	FFR-HEL-2.2K-E	2.2	19.6	1.2		238360
	FFR-HEL-3.7K-E	3.7	19.8	1.5		238361
	FFR-HEL-5.5K-E	5.5	31.3	3.1		238362
	FFR-HEL-7.5K-E-1	7.5	30.4	3.1		283575
	FFR-HEL-11K-E-1	11	32.5	3.1		283576
	FFR-HEL-15K-E-1	15	32.5	4		283577
	FFR-HEL-18.5K-E	18.5	37.2	4		238366
	FFR-HEL-22K-E	22	44.1	5.5		238367
	FFR-HEL-30K-E	30	60.8	8.2		238368
	FFR-HEL-37K-E	37	58.8	10.7		238369
	FFR-HEL-45K-E	45	72.4	11.3		238370
FFR-HEL-55K-E	55	65.5	14.4	238371		
400 В-типа	FFR-HEL-H0.4K-E	0.4	8.8	0.35	IP20	238342
	FFR-HEL-H0.75K-E	0.75	9.4	0.6		238343
	FFR-HEL-H1.5K-E	1.5	15.2	0.61		238344
	FFR-HEL-H2.2K-E	2.2	17.8	1.2		238345
	FFR-HEL-H3.7K-E	3.7	19.4	1.2		238346
	FFR-HEL-H5.5K-E	5.5	19.5	1.5		238347
	FFR-HEL-H7.5K-E	7.5	25.4	2.2		238348
	FFR-HEL-H11K-E	11	24.9	3.1		238349
	FFR-HEL-H15K-E	15	33.5	3		238350
	FFR-HEL-H18.5K-E-1	18.5	34.6	4		283571
	FFR-HEL-H22K-E-1	22	40.5	5.3		283572
	FFR-HEL-H30K-E-1	30	48.7	5.75		283573
	FFR-HEL-H37K-E-1	37	44.3	8		283574
	FFR-HEL-H45K-E	45	64.6	11.3		238355
FFR-HEL-H55K-E	55	72.6	14.4	238356		



### Дроссели для цепи постоянного тока

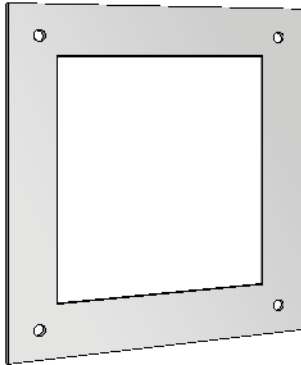
В 700-й серии дроссель постоянного тока входит в стандартный комплект преобразователя.

мощности двигателя. Начиная с мощности 75 кВт дроссель постоянного тока обязателен.

Для 800-й серии дроссели постоянного тока требуется заказывать отдельно в зависимости от

Дроссель промежуточного звена	Мощность двигателя [кВт]	Потеря мощности [Вт]	Вес [кг]	Класс защиты	Арт. №	
200 В-типа	FR-HEL-75K	75	130	17	IP00	275836
	FR-HEL-90K	90	130	19		275837
	FR-HEL-110K	110	160	20		275838
400 В-типа	FR-HEL-H75K	75	130	16	IP00	273304
	FR-HEL-H90K	90	130	20		273305
	FR-HEL-H110K	110	140	22		273306
	FR-HEL-H132K	132	140	26		273307
	FR-HEL-H160K	160	170	28		273308
	FR-HEL-H185K	185	230	29		273309
	FR-HEL-H220K	220	240	30		273310
	FR-HEL-H250K	250	270	35		273311
	FR-HEL-H280K	280	300	38		273312
	FR-HEL-H315K	315	360	42		273313
	FR-HEL-H355K	355	360	46		273314

## ■ Рама для наружного крепления радиатора FR-F800/A800

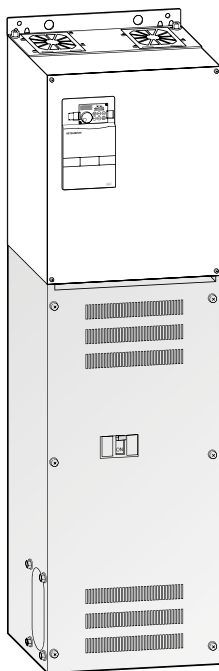


### Рама для наружного крепления радиатора

Рама для выноса радиатора преобразователя частоты за пределы распределительного шкафа (IP20).

Рама	Преобразователи частоты	Арт. №
FR-A8CN01	FR-A840/F840-0023-00126 FR-A820-00105/00250	277880
FR-A8CN02	FR-A840/F840-00170/00250 FR-A820-00340/00490	277881
FR-A8CN03	FR-A840/F840-00310/00380 FR-A820-00630	277882
FR-A8CN04	FR-A840/F840-00470/00620 FR-A820-00770/01250	277883
FR-A8CN05	FR-A840/F840-00770 FR-A820-01540	277884
FR-A8CN06	FR-A840/F840-00930/01160/01800 FR-A820-01870/02330	277945
FR-A8CN07	FR-A840/F840-02160	277946
FR-A8CN08	FR-A840/F840-03250/03610 FR-A820-03800/04750	277947
FR-A8CN09	FR-A840/F840-02160/02600	277948

## ■ Напольный блок FSU для FR-F800/A800



### Напольный блок

FR-FSU позволяет сократить время монтажа преобразователя, а также снизить стоимость и уменьшить занимаемое место. В FR-FSU можно также разместить сглаживающий дроссель звена постоянного тока или опциональный помехоподавляющий фильтр FN3359.

Кроме того, возможно подключение силовых кабелей больших сечений.

Предлагаются два исполнения: исполнение FR-FSU-□□□ с обычными клеммами и исполнение FR-FSU-□□□-RE... со встроенным силовым выключателем.

Напольный блок	Преобразователи частоты	Класс защиты	Автоматические переключатели	Размеры (ШхВхГ) [мм]	Габаритные размеры (ШхВхГ) [мм]	Арт. №	
FR-FSU-01800	FR-A840/F840-00930-01800	IP20	—	435x1100x240	435x1613x250	163994	
FR-FSU-02600	FR-A840/F840-02160-02600			465x1030x290	465x1613x300	163995	
FR-FSU-03610	FR-A840/F840-03250-03610			465x910x350	465x1613x360	163996	
FR-FSU-04810	FR-A840/F840-04320-04810			498x890x370	498x1870x380	163997	
FR-FSU-06830	FR-A840/F840-05470-06830			680x890x370	680x1870x380	163998	
FR-FSU-01800-RE250	FR-A840/F840-01160-01800			NF250-SGW (125-250 A)	435x1100x240	435x1613x250	164791
FR-FSU-02600-RE250	FR-A840/F840-02160			NF250-SGW (125-250 A)	465x1030x290	465x1613x300	164792
FR-FSU-02600-RE250	FR-A840/F840-02600			NF400-SEP (200-400 A)	465x1030x290	465x1613x300	164792
FR-FSU-03610-RE400	FR-A840/F840-03250-03610			NF400-SEP (200-400 A)	465x910x350	465x1613x360	164794
FR-FSU-04810-RE630	FR-A840/F840-04320-04810			NF630-SEP (300-630 A)	498x890x370	498x1870x380	164795
FR-FSU-06830-RE630	FR-A840/F840-05470			NF630-SEP (300-630 A)	680x890x370	680x1870x380	164796
FR-FSU-06830-RE800	FR-A840/F840-06100-06830			NF800-SEP (400-800 A)	680x890x370	680x1870x380	164798

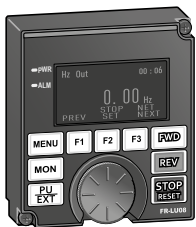
## Пульты управления



FR-PU07-01



FR-DU07



FR-LU08

3

Аксессуары

Опциональный пульт FR-LU08 оснащен жидкокристаллическим дисплеем для отображения текстов и меню. В нем можно сохранять параметры до трех преобразователей частоты, а затем переносить их на другие преобразователи. Если пульт FR-LU08 подключен к преобразователю частоты, то внутренние часы преобразователя (часы реального времени) можно синхронизировать с часами пульта.

Индикацию можно переключать между следующими языками: немецкий, английский, французский, испанский, шведский, итальянский, финский, японский и русский.

Помимо функций стандартной панели управления, панели FR-PU07 позволяют отображать и контролировать в общей сложности 21 различное значение и состояние.

Пульт FR-PU07 применяется вместо стандартных пультов FR-DU04 и FR-DU07. После использования вы можете снова заменить их на стандартные.

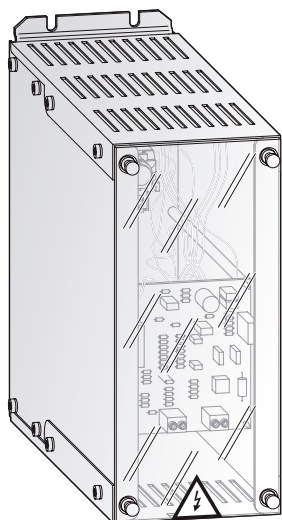
Панель FR-PU07 имеет класс защиты IP40.

Пульт управления	Преобразователи частоты	Описание	Арт. №
FR-DU07	FR-D/E/A/A700	Интерактивный пульт с 7-сегментным дисплеем	157514
FR-DU07-IP54	FR-D/E/A/A700	Интерактивная панель управления со светодиодным дисплеем	207067
FR-PU07	FR-D/E/A/A700	Интерактивная панель управления с жидкокристаллическим дисплеем	166134
FR-PU07-01 ①	FR-F/A800	Интерактивный пульт управления (например, FR-PU07), однако с кнопками «Ручной»/«Автоматика» и расширенным мониторингом ПИД-регулирования	242151
FR-PU07BB-L	FR-D/E700 SC/FR-F/A800	Интерактивная панель управления с жидкокристаллическим дисплеем и батарей буферного питания	209052
FR-PA07	FR-D700 SC/FR-E700 SC	Интерактивный пульт с 7-сегментным дисплеем	214795
FR-DU08	FR-A800/F800	Интерактивный пульт с 12-сегментным дисплеем	286226
FR-LU08	FR-A800/F800	Интерактивная панель управления со светодиодным дисплеем	274525
FR-LU08-01	FR-A800/F800	Интерактивная панель управления со светодиодным дисплеем	296613

① Использование пульта FR-PU07-01 для преобразователей серии FR-A800/F800 возможно только через соединительный кабель. Непосредственный монтаж на преобразователе частоты не возможен.



## ■ Модули торможения BU-UFS



Для обеспечения момента торможения выше 20 % или коэффициента использования более 30 % должен быть установлен внешний модуль торможения с соответствующими тормозными резисторами.

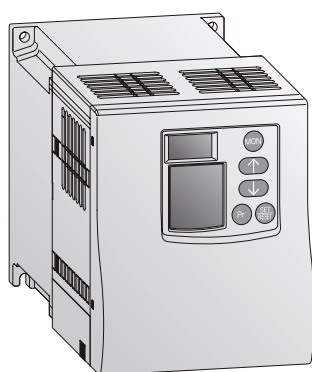
Модули торможения BU-UFS, перечисленные в нижеприведенной таблице, допускают каскадное подключение, что обеспечивает дополнительную гибкость для оптимального выбора.

Тормозные резисторы не входят в комплектацию перечисленных ниже модулей торможения и заказываются отдельно (см. ниже).

Конфигурации, приведенные в таблице, даны только для рекомендации. Обращайтесь за консультацией в ближайшее представительство компании Mitsubishi Electric для правильного выбора модулей торможения и тормозных резисторов, соответствующих Вашей области применения.

Модуль торможения	Преобразователи частоты	Номинальное напряжение [В]	Макс. пиковый ток [А]	Макс. мгновенная мощность [кВт]	Макс. длительность включенного состояния [%]	Потеря мощности [Вт]	Вес [кг]	Класс защиты	Арт. №
BU-UFS22	FR-D740/FR-E740 SC FR-A/F840-00023-00250	400	34	25	10	37	2.5	IP20	127947
BU-UFS40	FR-A/F840-00250-00470	400	55	41	10	42	2.5		127948
BU-UFS110	FR-A/F840-00470-01160	400	140	105	5	48	3.9		127950

## ■ Модули торможения FR-BU2



Тормозной блок FR-BU2 используется, если необходим большой тормозной момент (например, если нагрузка вращает двигатель или необходимо малое время торможения).

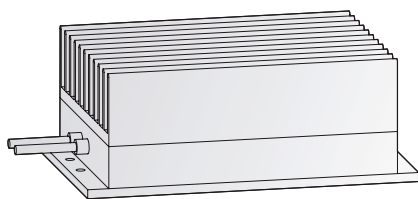
С помощью панели управления тормозного блока можно контролировать различные величины, настраивать параметры и просматривать перечень сигнализации.

Нижеперечисленные тормозные блоки FR-BU2 можно устанавливать в виде каскада. Благодаря этому можно всегда составить оптимальный тормозной блок.

В указанных здесь тормозных блоках еще нет тормозного резистора. Резистор можно заказать отдельно.

Модуль торможения	Мощность двигателя	Макс. число подключаемых блоков	Потеря мощности [Вт]				Вес [кг]	Класс защиты	Арт. №
			отн. длит. включ. 0 %	отн. длит. включ. 10 %	отн. длит. включ. 50 %	отн. длит. включ. 100 %			
200-вольтный класс	FR-BU2-1.5K	Допустимая мощность двигателя зависит от тормозного момента и длительности торможения.	Максимум 10 тормозных блоков (ток, вырабатываемый крутящим моментом, не должен превышать допустимый свертток преобразователя частоты.)	5	8	18	31	0.9	202420
	FR-BU2-3.7K			5	10	27	49	0.9	202421
	FR-BU2-7.5K			5	12	36	67	0.9	202422
	FR-BU2-15K			5	23	86	165	0.9	202423
	FR-BU2-30K			5	38	149	288	5	202424
	FR-BU2-55K			5	91	318	601	5	202425
400-вольтный класс	FR-BU2-H7.5K			5	10	27	47	5	202426
	FR-BU2-H15K			5	13	40	74	5	202427
	FR-BU2-H30K			5	20	72	137	5	202428
	FR-BU2-H55K			5	37	140	268	5	202429
	FR-BU2-H75K			5	49	174	331	5	202430

## ■ Тормозные резисторы для модуля торможения



Тормозные резисторы RUFС для преобразователей частоты предназначены для использования только в комбинации с модулем торможения BU-UFS.

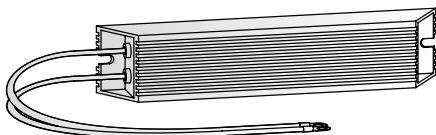
Обратите внимание на значения максимального допустимого коэффициента использования (ED макс.), указанные в руководстве модуля торможения!

Тормозной резистор	Модуль торможения	Регенеративный тормозной цикл [%]	Сопротивление [Ом]	Мощность [Вт]	Класс защиты	Арт. №
RUFС22	BU-UFS 22	10	1x24	2000		129629
RUFС40 (комплект)	BU-UFS 40	10	2x6.8	2000	IP20	129630
RUFС110 (комплект)	BU-UFS 110	10	4x6.8	2000		129631

3

Аксессуары

## ■ Внешние тормозные резисторы FR-ABR-(H)□□К для FR-D700 SC/E700 SC/A800

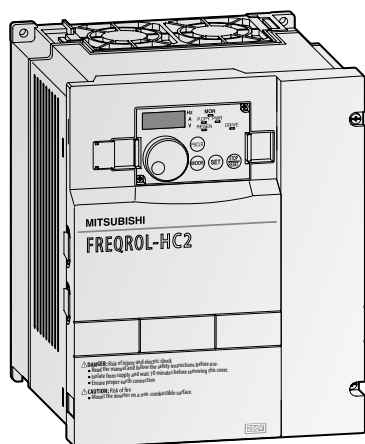


Так как преобразователи в диапазоне мощности FR-D720-025...100/FR-D740 (все) или FR-E720S-030...110SC/FR-E740 SC (все) оснащены внутренним тормозным транзистором, тормозную мощность системы можно повысить, подключив опциональный тормозной резистор.

Относительную длительность включения можно выбрать с помощью параметра 30 и в зависимости от преобразователя настроить с помощью параметра 70 в диапазоне до 10 % или 30 %.

Тормозной резистор	Преобразователи частоты	Регенеративный тормозной цикл	Сопротивление [Ом]	Класс защиты	Арт. №
FR-ABR-0.4K	FR-D720S-025SC, FR-E720S-030SC, FR-A820-00046	10 % (длит. вкл.)	200		46788
FR-ABR-0.75K	FR-D720S-042SC, FR-E720S-050SC, FR-A820-00077	10 % (длит. вкл.)	100		46602
FR-ABR-2.2K	FR-D720S-070/100SC, FR-E720S-080/110SC, FR-A820-00167	10 % (длит. вкл.)	60		46787
FR-ABR-3.7K	FR-A820-00240	10 % (длит. вкл.)	40		46604
FR-ABR-5.5K	FR-A820-00340	10 % (длит. вкл.)	25		48301
FR-ABR-7.5K	FR-A820-00490	10 % (длит. вкл.)	20		50048
FR-ABR-11K	FR-A820-00630	10 % (длит. вкл.)	13		191574
FR-ABR-15K	FR-A820-00770	10 % (длит. вкл.)	18		191575
FR-ABR-22K	FR-A820-01250	10 % (длит. вкл.)	13		191576
FR-ABR-H 0.4K	FR-D740-0125C, FR-E740-0165C, FR-A840-00023	10 % (длит. вкл.)	1200		46601
FR-ABR-H 0.75K	FR-D740-0225C, FR-E740-0265C, FR-A840-00038	10 % (длит. вкл.)	700	IP20	46411
FR-ABR-H 1.5K	FR-D740-0365C, FR-E740-0405C, FR-A840-00052	10 % (длит. вкл.)	350		46603
FR-ABR-H 2.2K	FR-D740-0505C, FR-E740-0605C, FR-A840-00083	10 % (длит. вкл.)	250		46412
FR-ABR-H 3.7K	FR-D740-0805C, FR-E740-0955C, FR-A840-00126	10 % (длит. вкл.)	150		46413
FR-ABR-H 5.5K	FR-D740-1205C, FR-E740-1205C, FR-A840-00170	10 % (длит. вкл.)	110		50045
FR-ABR-H 7.5K	FR-D740-1605C, FR-E740-1705C, FR-A840-00250	10 % (длит. вкл.)	75		50049
FR-ABR-H 11K	FR-E740-2305C, FR-A840-00310	6 % (длит. вкл.)	52		191577
FR-ABR-H 15K	FR-E740-3005C, FR-A840-00380	6 % (длит. вкл.)	2x18 последовательно		191578
FR-ABR-H 22K	FR-A840-00620	6 % (длит. вкл.)	2x52 параллельно		191579

## Блоки питания и рекуперации FR-HC2



В тормозном режиме двигатель генерирует накопленную энергию в преобразователь частоты. Чаще всего эта энергия остается неиспользованной и преобразуется в тепло (например, в тормозных резисторах). Блок питания и рекуперации FR-HC2 возвращает эту энергию в сеть. Также эту энергию можно использовать для питания других преобразователей частоты. При этом один блок позволяет параллельно эксплуатировать до десяти преобразователей частоты. Блок питания и рекуперации оснащен высококачественным фильтром гармоник для эффективного уменьшения обратных наводок на питающую сеть.

- Эффективное подавление высших гармоник с суммарным коэффициентом нелинейных искажений тока THDi < 4 % (THDi = Total Harmonic Distortion of Current)
- экономия энергии благодаря полной рекуперации до 200 %
- функция подъема постоянного напряжения промежуточного звена для согласования с различными диапазонами входного напряжения
- параллельная работа до 10 преобразователей частоты от одного блока (через шину постоянного тока)
- малый размер
- долговечные компоненты и контроль срока службы
- удобное управление с помощью поворотного диска
- подключение к коммуникационной сети

### Диапазон мощности:

7.5–560 кВт, 200–220 В перем. т. (50 Гц)/  
200–230 В перем. т. (60 Гц)/  
380–460 В перем. т. (50/60 Гц)

## Технические данные FR-HC2

Серия изделий	200 В-типа FR-HC2-□К					400 В-типа FR-HC2-H□К <sup>①</sup>										
	7.5	15	30	55	75	7.5	15	30	55	75	110	160	220	280	400	560
Ном. мощность двигателя, подключенного к преобразователю частоты	кВт															
Выходная мощность <sup>③</sup>	кВт															
Номинальное входное напряжение	3-фазное 200–220 В 50 Гц/200–230 В 60 Гц <sup>②</sup>															
Номинальный входной ток	А															
Перегрузочная способность <sup>④</sup>	150 % от номин. мощности двигателя в течение 60 с															
Диапазон входного напряжения	170–242 В, 50 Гц 170–253 В, 60 Гц															
Диапазон входной частоты	±5 %															
Входной коэффициент мощности	Не меньше 0,99 (при коэффициенте нагрузки 100 %)															
Установленная мощность питания	кВА															
Класс защиты <sup>⑤</sup>	Закрытое исполнение (IP20) <sup>⑥</sup> / Открытое исполнение (IP00) / Открытое исполнение (IP00)															
Охлаждение	Принудительное															
Код заказа	Арт. №															
	270271	270272	270273	270274	270285	270286	270287	270288	270289	270290	270291	270292	270293	270294	270295	270296

Примечания:

- ① Обозначение 400-вольтовых типов содержит букву «Н».
- ② Коэффициент несимметричности напряжения не должен превышать 3 %. (Коэффициент несимметричности напряжения = (самое высокое напряжение между фазами – среднее напряжение между тремя фазами) / среднее напряжение между тремя фазами x 100).
- ③ Выходная мощность постоянного тока при входном напряжении 200 В (400 В в случае 400-вольтового класса)
- ④ На понижающем трансформаторе для силового контактора (МС) выберите соответствующий отвод, эквивалентный входному напряжению (см. руководство по эксплуатации).
- ⑤ Пульс FR-DU07-CNВ (кроме разъема PU) имеет степень защиты IP40. Наружный корпус (до 220 К) и дроссель вне зависимости от номинальной мощности имеют степень защиты IP00.
- ⑥ Если для установки вставного опционального устройства были перерезаны удерживающие перемычки на передней крышке блока питания и рекуперации, то степень защиты соответствует открытому исполнению (IP00).

## Общие технические данные FR-HC2

FR-HC2	Описание		
Общие характеристики	Способ модуляции	ШИМ	
	Частота питающей сети	50–60 Гц	
	Ограничение тока	Изменяемая настройка ограничения тока (0–220 %)	
Сигналы цепей управления	Входные сигналы (5 клемм)	С помощью параметров 3–7 (присвоение функций входным клеммам) можно присвоить следующие сигналы: останов блока питания и рекуперации, переключение контроля, сброс блока питания и рекуперации, внешний термовыключатель, контроль ограничения тока включения	
	Выходные сигналы Выходы с открытым коллектором (5 клемм) Релейный выход (1 клемма)	Рабочие состояния Для измерительного прибора Выход серии импульсов (макс. 2,4 кГц: 1 клемма) Аналоговый выход макс. 10 В пост. т.: 1 клемма	С помощью параметров 11–16 (присвоение функций выходным клеммам) можно присвоить следующие сигналы: деблокировка питания от преобразователя частоты, блок питания и рекуперации сброшен, блок питания и рекуперации работает, сигнализация о перегрузке, определение фазы сетевого напряжения, соответствие выходного напряжения, распознано кратковременное исчезновение сетевого напряжения, грекуперационный режим, предварительная сигнализация электронной термозащиты, неисправность вентилятора, предварительная сигнализация перегрева радиатора, перезапуск, превышение входного тока, занижение входного тока, сигнализация о сроке службы, сигнализация о сроке техобслуживания; сигнализация о сроке техобслуживания, остановлен после кратковременного исчезновения сетевого напряжения, аварийная сигнализация и неправильное функционирование
Пульт управления	Дисплей блока управления (FR-DU07-CNV/FR-PU07)	Рабочие состояния	Частота сети, входной ток, входное напряжение, сообщение о неполадке или аварийная сигнализация, выходное напряжение блока питания и рекуперации, коэффициент нагрузки электронного термовыключателя, общая длительность работы, суммарная мощность, входная мощность, входная мощность (с рекуперацией), состояние клемм ввода-вывода <sup>①</sup> , индикация режима питания/рекуперации, состояние дополнительных опций <sup>②</sup>
		Индикация ошибок	После срабатывания защитной функции на индикацию выводится сообщение о неисправности. Последние восемь сообщений о неполадках, а также данные, имевшие место незадолго до возникновения неполадки (входное напряжение, ток, напряжение шины постоянного тока, общая длительность работы), сохраняются в памяти.
		Интерактивная поддержка оператора	Интерактивное ведение оператора при управлении и поиске неисправностей с помощью справочной функции <sup>②</sup>
Защита		Защитные функции	Превышение тока, превышение напряжения, термозащита блока питания и рекуперации, перегрев радиатора, кратковременное исчезновение сетевого напряжения, сбой платы, относящийся к HC2, ошибка сетевого напряжения, режим внешнего термовыключателя <sup>④</sup> , ошибка параметра, сбой соединения с PU <sup>④</sup> , превышение количества повторных попыток <sup>④</sup> , ошибка центрального процессора блока питания и рекуперации, короткое замыкание питания для блока управления, короткое замыкание питания 24 В пост. т., превышение значения при измерении входного тока <sup>④</sup> , ошибка электрической цепи ограничения тока включения, ошибка внутренней электрической цепи, сбой опционального устройства <sup>⑤</sup> , неисправность коммуникационной опции <sup>⑤</sup>
		Предупреждения	Неисправность вентилятора, распознание сигнала перегрузки, предварительная сигнализация термозащиты, останов с пульта, сигнализация о сроке техобслуживания <sup>⑥</sup> , сбой записи параметров, ошибка копирования, пульт управления заблокирован, ошибка копирования параметров, отсутствует фаза
Окружающая среда	Температура окружающего воздуха	-10—+50 °C (без образования льда в приборе)	
	Влажность окружающего воздуха	Макс. 90 % (без образования конденсата)	
	Температура хранения <sup>③</sup>	-20—+65 °C	
	Условия окружающей среды	Только для помещений (установить в месте без агрессивных газов, масляного тумана, пыли и грязи)	
	Высота над уровнем моря/Вибростойкость	Макс. 1.000 м над уровнем моря. макс. 5,9 м/с <sup>②</sup> от 10 до 55 Гц (в направлениях X, Y и Z)	

Примечания:

- ① Индикация только при наличии пульта управления (FR-DU07-CNV).
- ② Индикация только при наличии пульта управления (FR-PU07).
- ③ Допускается только на короткое время (например, при транспортировке)
- ④ При заводской настройке эти функции деактивированы.
- ⑤ Эта защитная функция активирована только если установлен опциональный блок FR-A7NC.
- ⑥ Максимум 2,9 м/с<sup>2</sup> для класса мощности 160 К или выше.

## Принадлежности, входящие в комплект

Принадлежности для типоряда	Описание	Обозначение	Класс защиты	Количество
FR-HC2-7.5K-75K	Помехоподавляющий дроссель 1	FR-HCL21-(H)□K	IP00	1
	Помехоподавляющий дроссель 2	FR-HCL22-(H)□K		1
FR-HC2-H7.5K-H220K	Внешняя коробка	FR-HCB2-(H)□K		1

Принадлежности для типоряда	Обозначение	Составные части принадлежностей		Количество				
		Обозначение	Класс защиты	280K	400K	560K		
FR-HC2-H280-H560K	Помехоподавляющий дроссель 1	FR-HCL21-(H)□K	—	1	1	1		
	Помехоподавляющий дроссель 2	FR-HCL22-(H)□K	—	1	1	1		
	Помехоподавляющий конденсатор	FR-HCC2-(H)□K	Помехоподавляющий конденсатор	FR-HCC2-(H)□K	1	2	3	
			Распознавание сигнализации помехоподавляющего конденсатора	MDA-1	—	2	3	
	Резистор ограничения тока включения	FR-HCR2-(H)□K	Резистор ограничения тока включения (без термовыключателя)	0.960HM BKO-CA1996H21	8	15	15	
			Резистор ограничения тока включения (без термовыключателя)	0.960HM BKO-CA1996H31	1	3	3	
	Преобразователь напряжения	FR-HCM2-(H)□K	IP00	Трансформатор для понижения напряжения питания для силового контактора (MC) (400–200 В)	1PH 630VA BKO-CA2001H06	1	1	1
				Силовой контактор (MC) с ограничением тока включения	S-N400FXYS AC200V 2A2B	—	3	3
					S-N600FXYS AC210V 2A2B	1	—	—
				Буферное реле	SR-N4FX AC210V 4A	1	2	2
				Клеммный блок	TS-807BXC-5P	6	—	—
				Миниатюрное реле для распознавания сигнализации помехоподавляющего конденсатора	MYQ4Z AC200/220	—	1	1
				Клеммный блок для миниатюрного реле	PYF14T	—	1	1
Крепежная скоба для миниатюрного реле	PYC-A1	—	2	2				

3

Аксессуары

## Преобразователи частоты, совместимые с блоком питания и рекуперации

К блоку FR-HC2 можно подключить до десяти преобразователей частоты. При этом мощность блока FR-HC2 должна превышать или быть равной суммарной мощности всех подключенных преобразователей частоты.

Для максимального погашения гармоник суммарная мощность всех подключенных преобразователей частоты должна превышать половину номинальной мощности HC2.

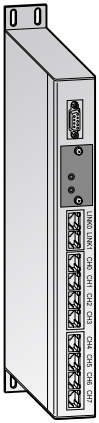
Блок питания и рекуперации	Совместимые преобразователи частоты по классу мощности [кВт]	
	Совместим	Совместим с ограничением*
200 V	FR-HC2-7.5K	<3.7 кВт
	FR-HC2-15K	<7.5 кВт
	FR-HC2-30K	<15 кВт
	FR-HC2-55K	<30 кВт
	FR-HC2-75K	<37 кВт
400 V	FR-HC2-H7.5K	<3.7 кВт
	FR-HC2-H15K	<7.5 кВт
	FR-HC2-H30K	<15 кВт
	FR-HC2-H55K	<30 кВт
	FR-HC2-H75K	<37 кВт
	FR-HC2-H110K	<55 кВт
	FR-HC2-H160K	<90 кВт
	FR-HC2-H220K	<110 кВт
	FR-HC2-H280K	<160 кВт
	FR-HC2-H400K	<200 кВт
	FR-HC2-H560K	<280 кВт

\* Блок питания и рекуперации можно применять для питания подключенных преобразователей частоты или для возврата энергии в сеть, однако гашение гармоник уменьшается.

■ Profibus Gateway

3

Аксессуары



PBDP-GW-G8



PBDP-GW-E8

Межсетевой преобразователь PBDP позволяет эксплуатировать до 32 преобразователей частоты типа FR-D700 SC на одном адресе Profibus. При этом межсетевой преобразователь PBDP служит в качестве конфигурируемого подчиненного устройства Profibus.

В файле GSD можно сделать настройки, учитывающие особенности различных вариантов главного устройства (Mitsubishi Electric/Siemens). Многопроцессорная техника обеспечивает синхронное распределение телеграмм за несколько миллисекунд.

Тип	Обозначение	Показатели	Размеры (ШхВхГ) [мм]	Арт.№
Базовый блок	PBDP-GW-G8	Подключение промышленной коммуникационной сети <ul style="list-style-type: none"> <li>● подчиненное устройство Profibus в соответствии со стандартом IEC 61158</li> <li>● автоматическое обнаружение скорости передачи данных до 12 Мбит/с</li> <li>● 9-контактный гнездовой разъем D-Sub, назначение согласно ENS0170, часть 2</li> <li>● распределяет пользовательские данные по преобразователям типа FR-D700 SC, число которых может достигать 32, через один адрес Profibus 36х320х115</li> <li>● скорость обновления: ~23 мс для 32 преобразователей (при скорости передачи данных в Profibus 12 Мбит/с)</li> <li>● синхронность 1: &lt;0.1 мс между преобразователями одного аппарата (CH0..CH7)</li> <li>● синхронность 2: &lt;0.2 мс по всем каналам Каналы преобразователей (CH0...CH7)</li> <li>● 8 интерфейсов RS422 для подключения преобразователя</li> <li>● 38400 бод</li> <li>● развязка потенциалов</li> <li>● Разъем системы RJ45</li> </ul>	36х320х115	224915
Модуль расширения	PBDP-GW-E8			224916

## ■ Программное обеспечение FR Configurator

Конфигурирующее программное обеспечение FR Configurator – это мощный инструмент для работы с преобразователем частоты.

Это программное обеспечение работает под Windows любых версий и позволяет управлять преобразователем с помощью обычного персонального компьютера. Так можно наладить, эксплуатировать и контролировать несколько преобразователей параллельно в сети или через отдельный компьютер или ноутбук. Программное обеспечение FR Configurator предназначено для всех преобразователей частоты 700-ой серии.

Программное обеспечение FR Configurator2 специально предназначено для новой 800-й серии и в настоящее время охватывает только FR-A800. Будущие версии этого ПО будут пригодны также для 500-й и 700-й серии.

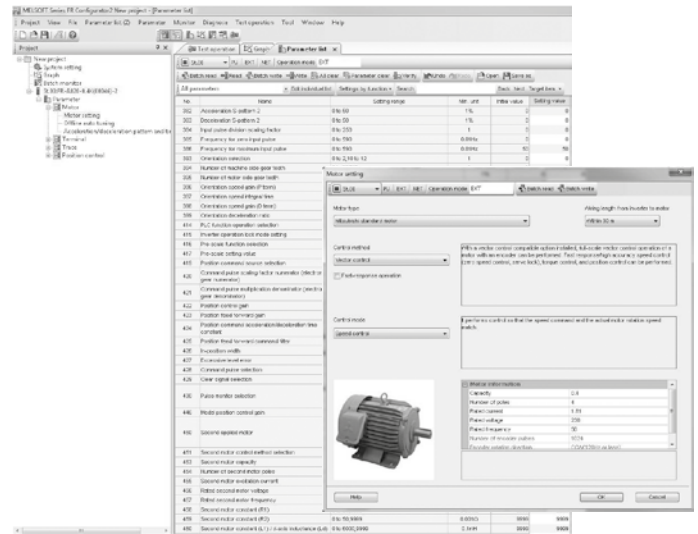
Для соединения преобразователя с компьютером используется либо сеть RS485, либо адаптерный кабель SC-FR PC, который можно приобрести отдельно. Для FR-E700 SC/FR-A700 опционально через USB).



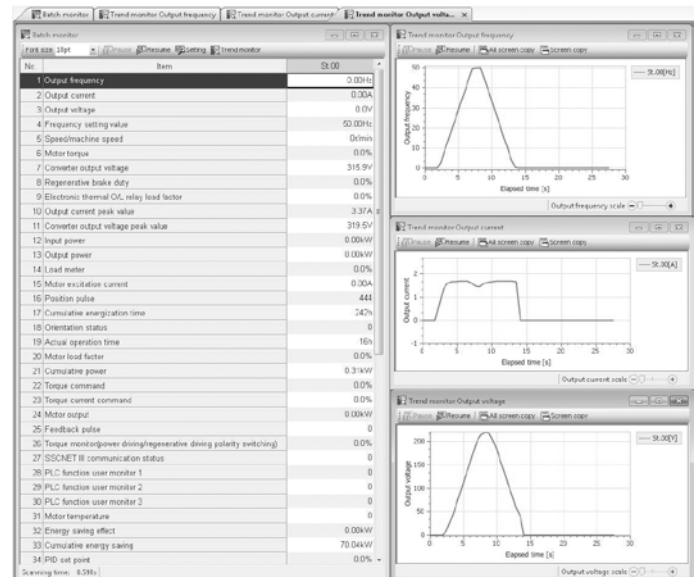
### Достоинства

- Работа с группой преобразователей  
Благодаря сетевым возможностям преобразователей частоты, ПО позволяет управлять работой до 32 преобразователей одновременно.
- Установка значений параметров  
С помощью функций полного и группового обзора параметров, можно легко конфигурировать различные параметры.
- Функции отображения  
Удобные и понятные функции отображения обеспечивают вывод цифровых и аналоговых данных, сообщений о сбоях и осциллограмм.
- Функция диагностики и трассировки онлайн  
Развитая система диагностики позволяет быстро и эффективно определять и устранять неисправности.
- Тестирование  
Режим тестирования позволяет имитировать работу преобразователя и сконфигурировать параметры функцией автоматической настройки.
- Работа с файлами  
Параметры могут быть сохранены в файле на ПК и выведены на печать.
- Помощь  
Интерактивная система помощи обеспечивает всестороннюю информационную поддержку по всем вопросам, связанным с настройкой и эксплуатацией преобразователя.
- Программное обеспечение FR Configurator2  
содержит средства программирования контроллеров, что позволяет программировать встроенный контроллер 800-й серии.

### Установка параметров



### Отображение текущих режимов

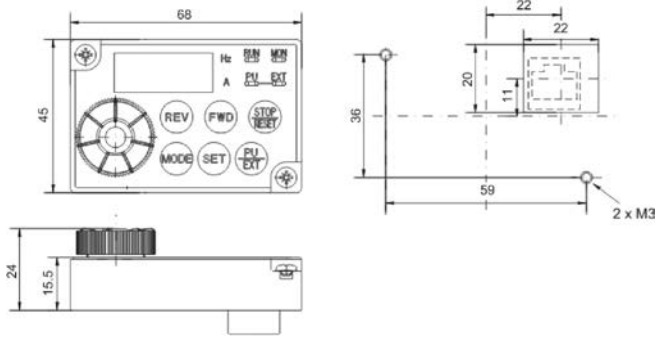


### Индикация состояния

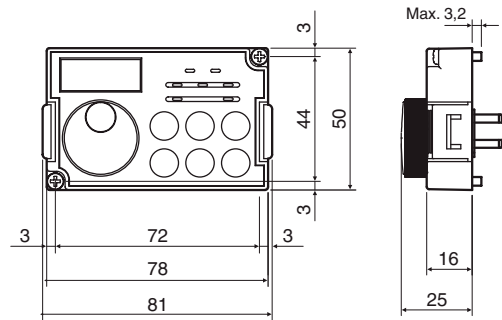
Terminal	Signal	Status	Terminal	Signal	Status
STF	STF Forward rotation command	OFF	RUN	RUN Inverter running	OFF
STR	STR Reverse rotation command	OFF	SU	SU Up to frequency	OFF
RL	RL Low-speed operation command	OFF	IPF	Y36 In-position	OFF
RM	RM Middle-speed operation command	OFF	OL	OL Overload warning	OFF
RH	RH High-speed operation command	ON	FU	FU Output frequency detection	OFF
RT	LX Pre-excitation/servo ON	OFF	ABC1	ALM Fault	OFF
AU	AU Terminal 4 input selection	OFF	ABC2	...No function	OFF
JOG	JOG Jog operation selection	OFF	FR-ABAC / FR-ABAR		
CS	CS Selection of automatic restart after instantan	OFF	RA1		
MRS	MRS Output stop	OFF	RA2		
STOP	STOP Start self-holding selection	OFF	RA3		
RES	RES Inverter reset	OFF	FR-ABAY		
FR-ABAX			Y0:DO0		
			Y1:DO1		
			Y2:DO2		
X0			Y3:DO3		
X1			Y4:DO4		
X2			Y5:DO5		
X3			Y6:DO6		
X4					
X5					
X6					
X7					
X8					
X9					

■ Панель управления FR-PA07 и FR-DU07/FR-DU07-IP54

FR-PA07



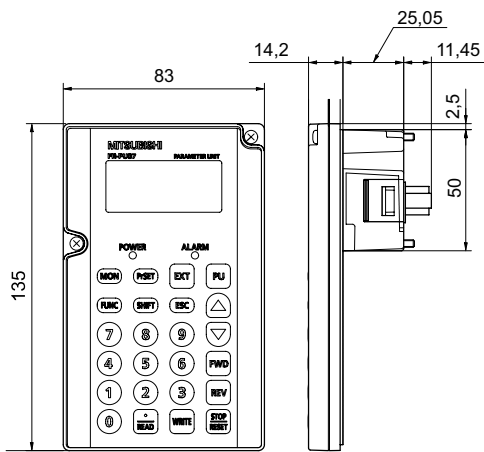
FR-DU07



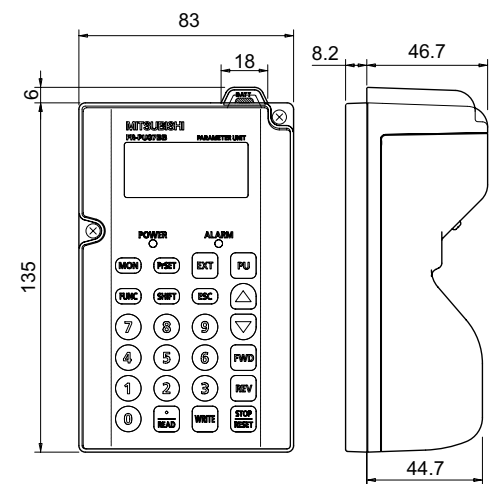
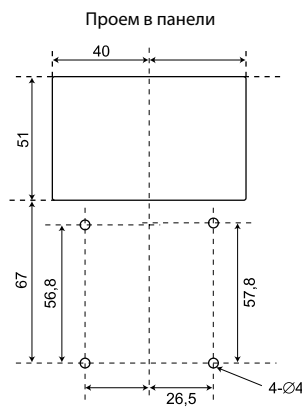
Размеры указаны в мм

■ Панель управления FR-PU07/FR-PU07/FR-DU07-IP54

FR-PU07



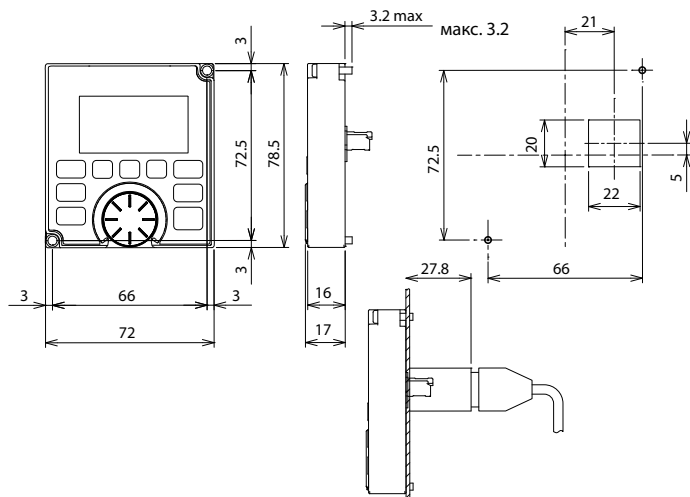
FR-PU07BB-L



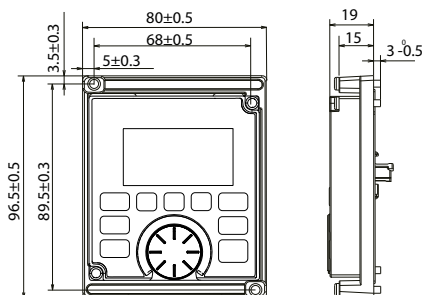
Размеры указаны в мм

■ Панель управления FR-LU08/FR-LU08-01-IP55

FR-LU08



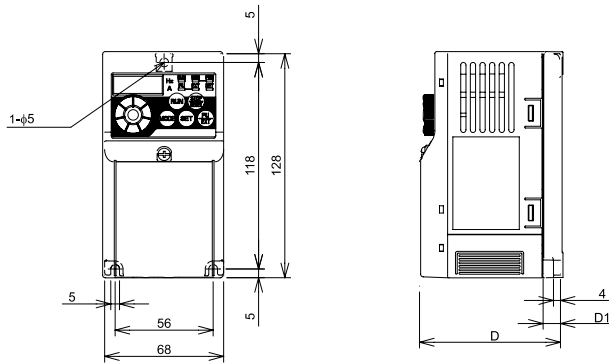
FR-LU08-01



Размеры указаны в мм



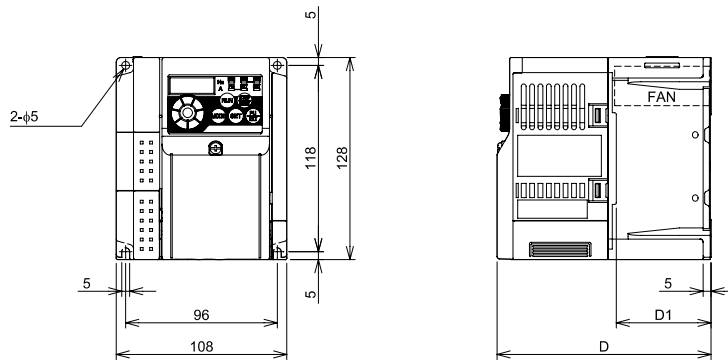
FR-D720S-008-042SC



Тип	D	D1
FR-D720S-008-014SC	80.5	10
FR-D720S-025SC	142.5	42
FR-D720S-042SC	162.5	62

Размеры указаны в мм

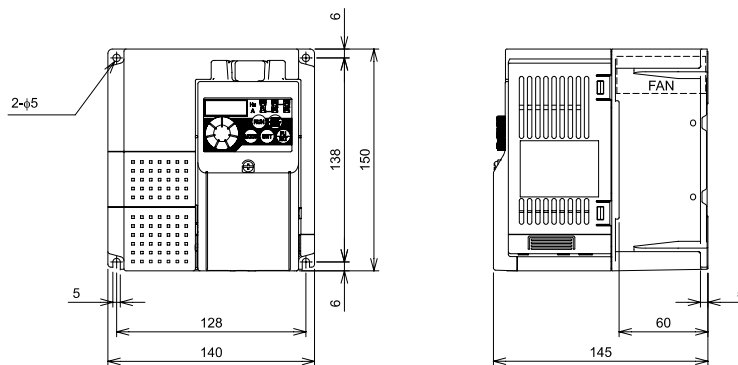
FR-D720S-070SC/FR-D740-012-080SC



Тип	D	D1
FR-D720S-070SC	155.5	60
FR-D740-012/022SC	129.5	54
FR-D740-036SC	135.5	
FR-D740-050SC	155.5	60
FR-D740-080SC	165.5	

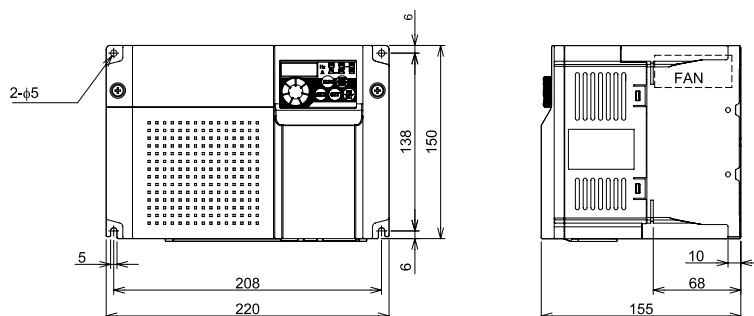
Размеры указаны в мм

FR-D720S-100SC



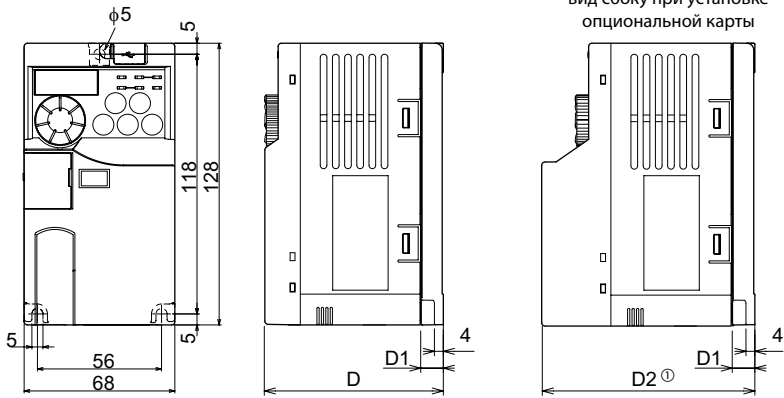
Размеры указаны в мм

FR-D740-120/160SC



Размеры указаны в мм

**FR-E720S-008-030SC**

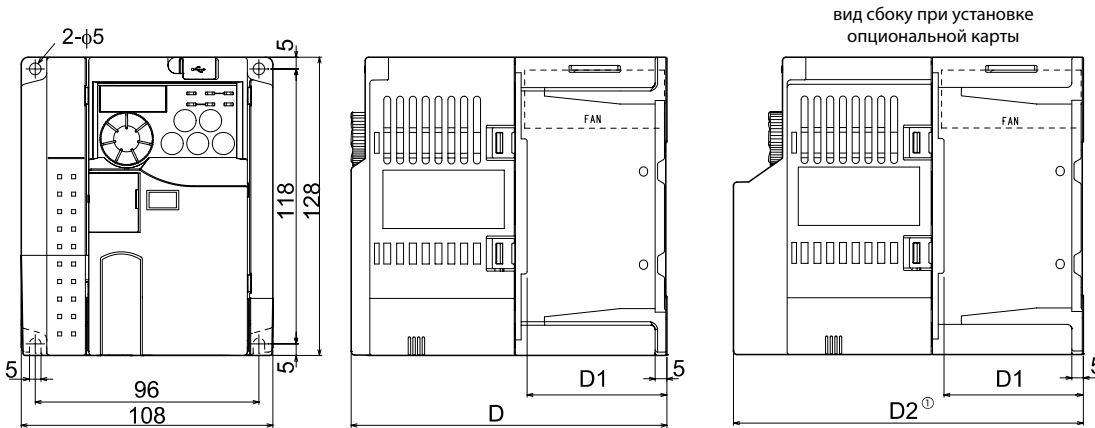


Тип	D	D1	D2
FR-E720S-008/015SC	86.5	10	108.1
FR-E720S-030SC	148.5	42	170.1

Размеры указаны в мм

① При установке опциональной карты FR-A7NC-Ekit-SC-E kit глубина установки увеличивается примерно на 2 мм из-за выступающего над панелью прибора клеммного блока.

**FR-E720S-050/080SC**

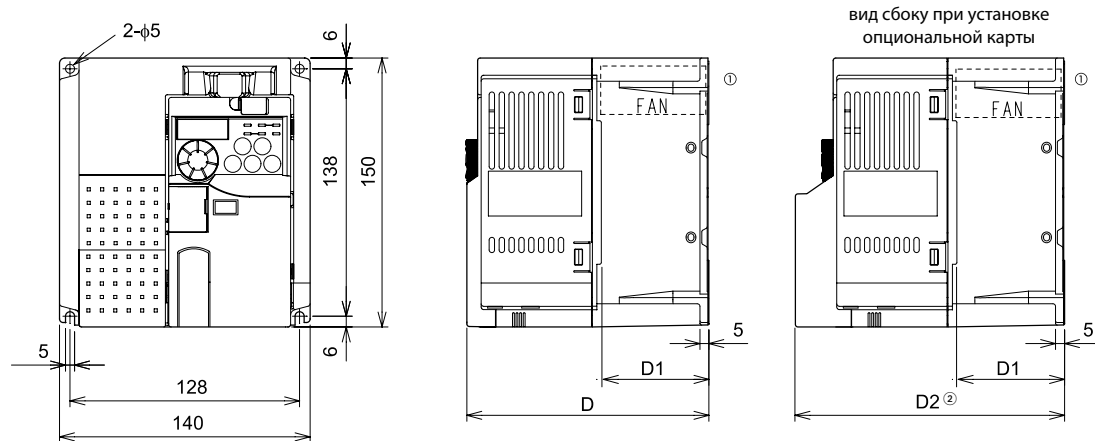


Размеры указаны в мм

① При установке опциональной карты FR-A7NC-Ekit-SC-E kit глубина установки увеличивается примерно на 2 мм из-за выступающего над панелью прибора клеммного блока.

Тип	D	D1	D2
FR-E720S-050SC	141.5	60	163.1
FR-E720S-080SC	167	60	188.6

**FR-E720S-110SC/FR-E740-016-095SC**

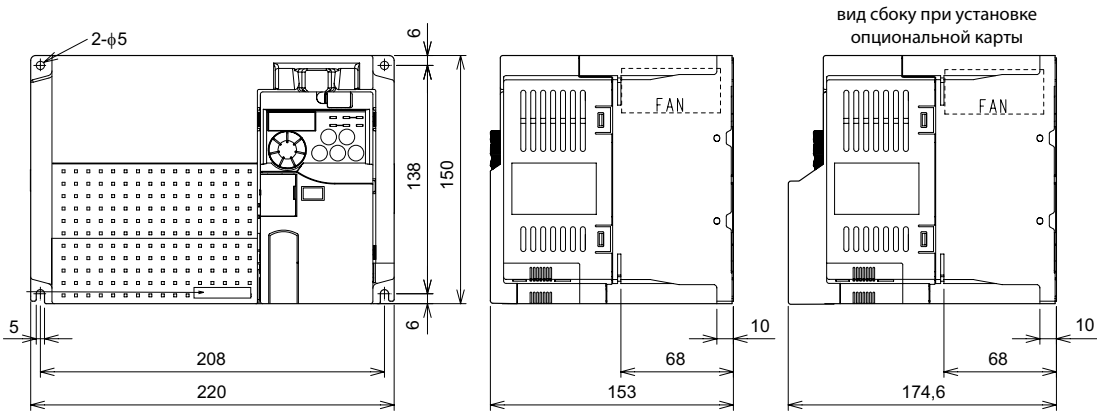


Размеры указаны в мм

① Преобразователи FR-E740-016SC и 026SC не имеют встроенного вентилятора.  
 ② При установке опциональной карты FR-A7NC-Ekit-SC-E kit глубина установки увеличивается примерно на 2 мм из-за выступающего над панелью прибора клеммного блока.

Тип	D	D1	D2
FR-E720S-110SC	161.5	60	183.1
FR-E740-016/026SC	120	39	141.6
FR-E740-040-095SC	141	60	162.6

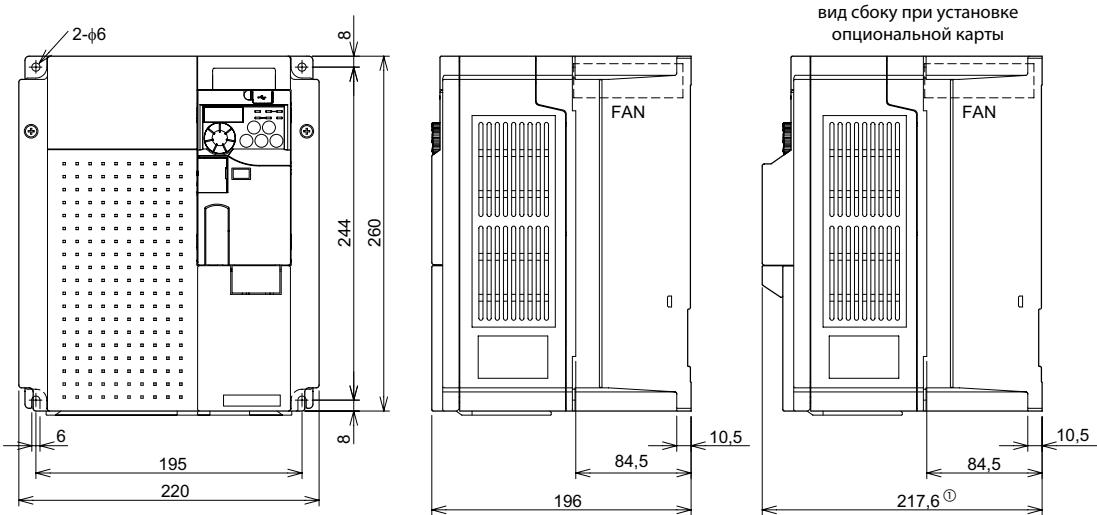
**FR-E740-120/170SC**



Размеры указаны в мм

① При установке опциональной карты FR-A7NC-Ekit-SC-E kit глубина установки увеличивается примерно на 2 мм из-за выступающего над панелью прибора клеммного блока.

**FR-E740-230/300SC**



Размеры указаны в мм

① При установке опциональной карты FR-A7NC-Ekit-SC kit глубина установки увеличивается примерно на 2 мм из-за выступающего над панелью прибора клеммного блока.

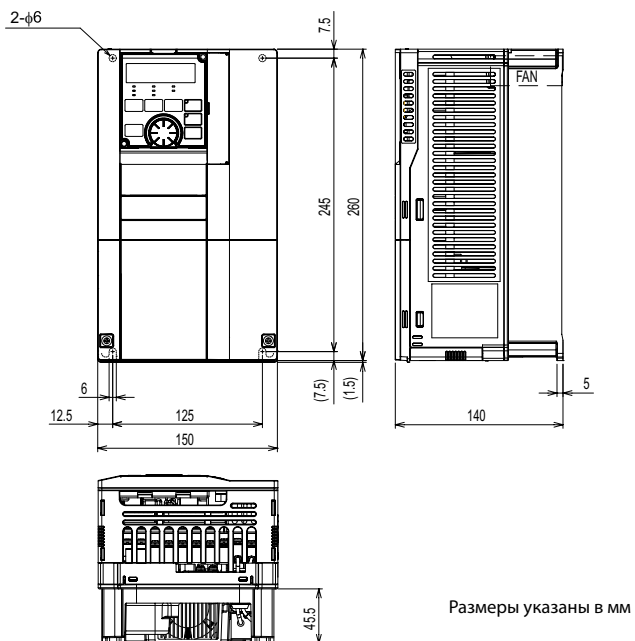
FR-F800

FR-F840-00023, FR-F840-00038, FR-F840-00052,  
FR-F840-00083, FR-F840-00126

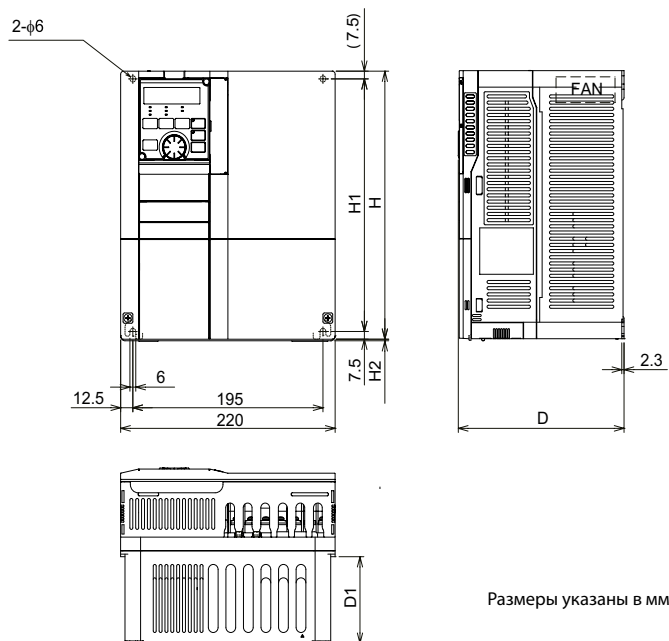
FR-F840-00170, FR-F840-00250, FR-F840-00310, FR-F840-00380

4

Размеры



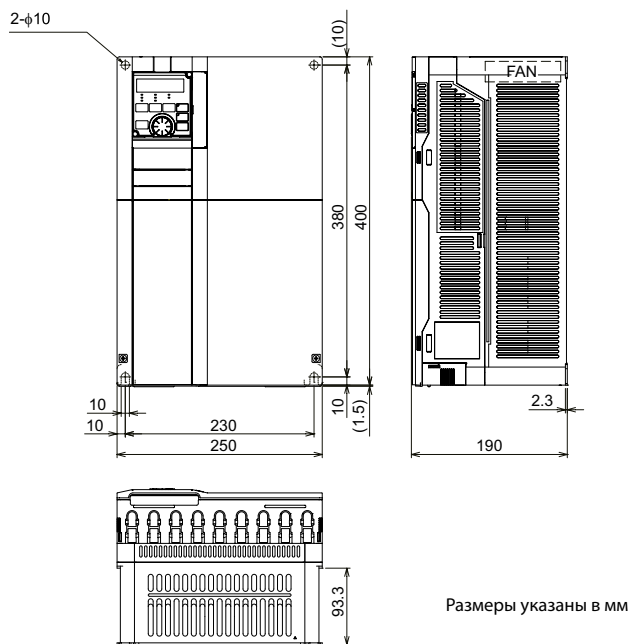
Размеры указаны в мм



Размеры указаны в мм

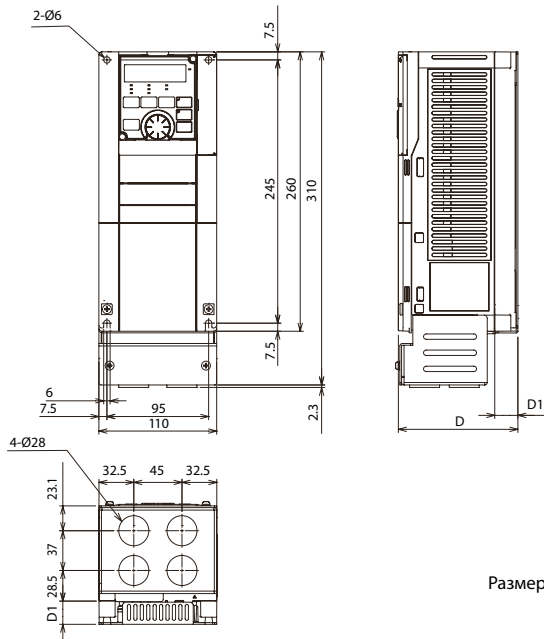
Тип	D	D1	H	H1	H2
FR-F840-00170, FR-F840-00250	170	84	260	245	1.5
FR-F840-00310, FR-F840-00380	190	101.5	300	285	3

FR-F840-00470, FR-F840-00620



Размеры указаны в мм

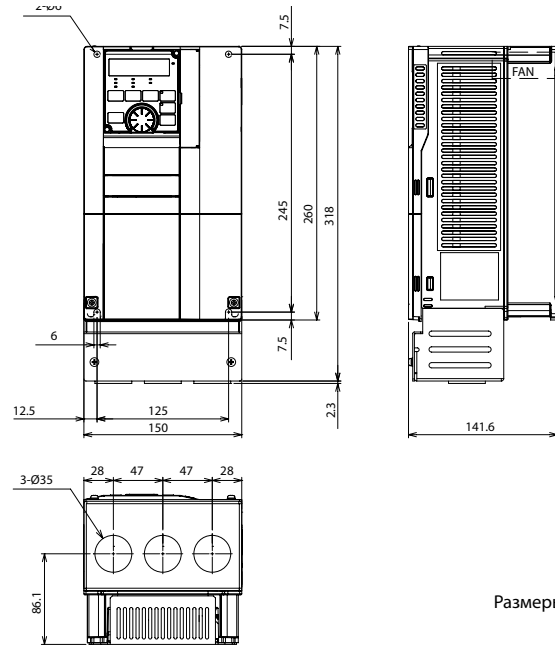
FR-F820-00046, FR-F820-00077



Размеры указаны в мм

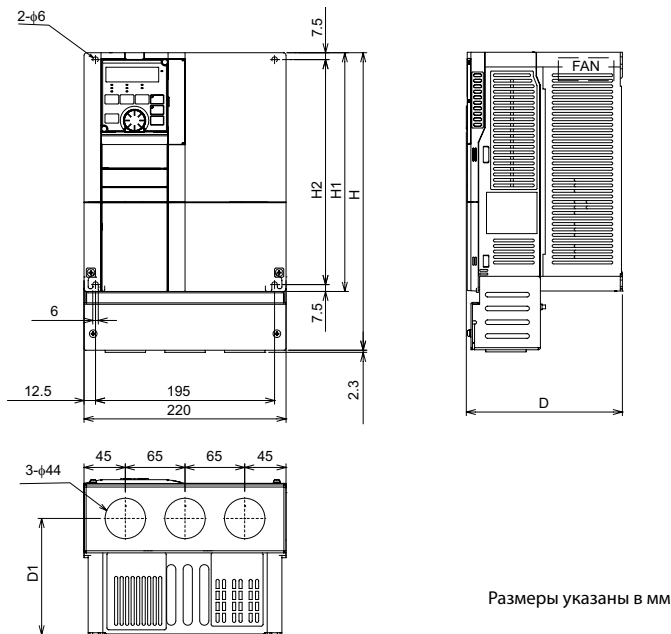
Тип	D	D1
FR-F820-00046	111.6	21.6
FR-F820-00077	126.6	36.6

FR-F820-00105, FR-F820-00167, FR-F820-00250



Размеры указаны в мм

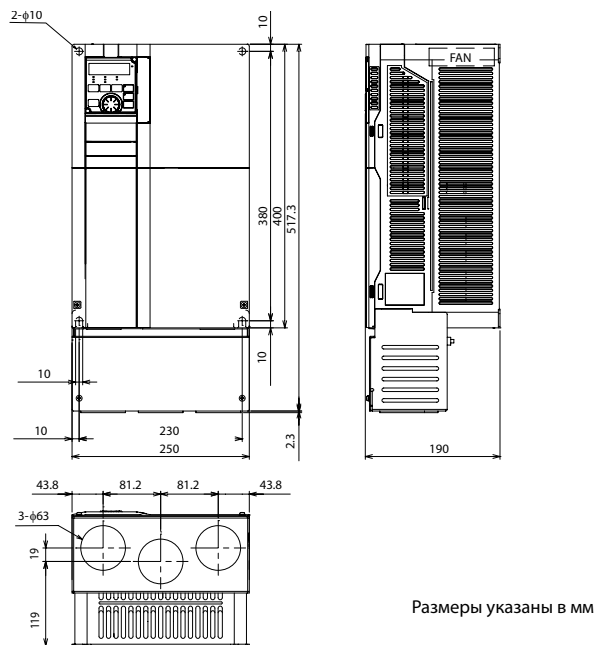
FR-F820-00340, FR-F820-00490, FR-F820-00630



Размеры указаны в мм

Тип	H	H1	H2	D	D1
FR-F820-00340, FR-F820-00490,	324	84	260	245	1.5
FR-F820-00630	190	101.5	300	285	3

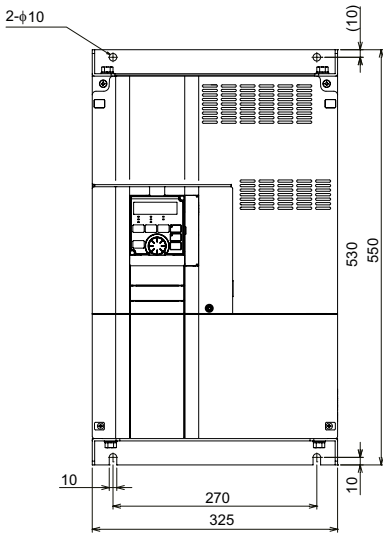
FR-F820-00770, FR-F820-00930, FR-F820-01250



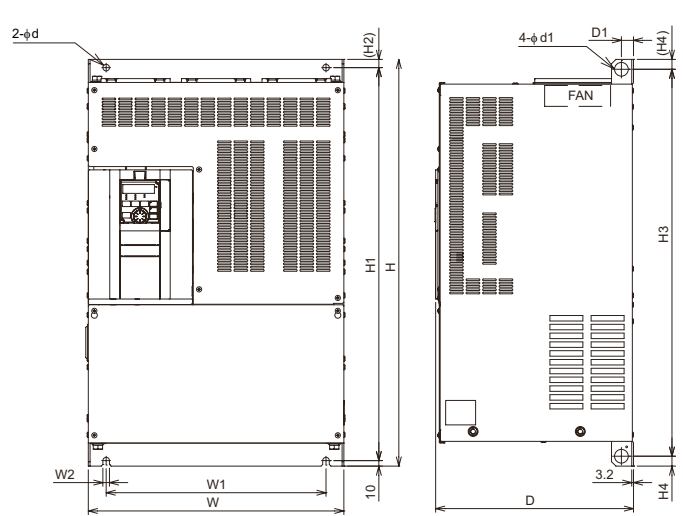
Размеры указаны в мм

# Размеры

FR-F820-01540,  
FR-F840-00770



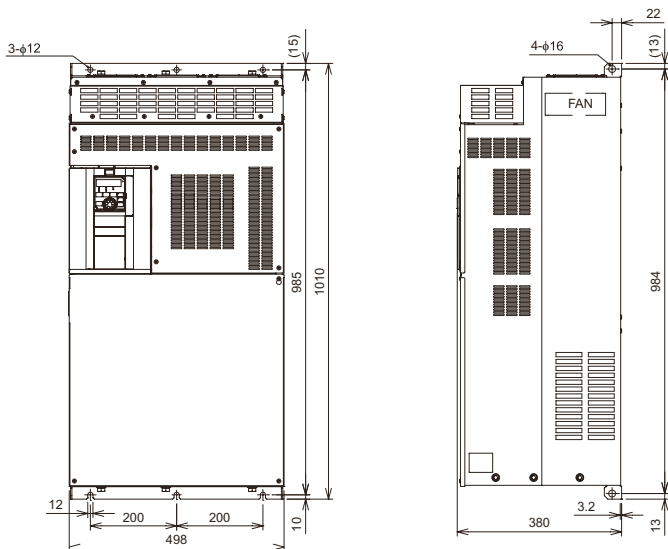
FR-F820-01870, FR-F820-02330, FR-F820-03160, FR-F820-03800,  
FR-F820-04750  
FR-F840-00930, FR-F840-01160, FR-F840-01800, FR-F840-02160,  
FR-F840-02600, FR-F840-03250, FR-F840-03610



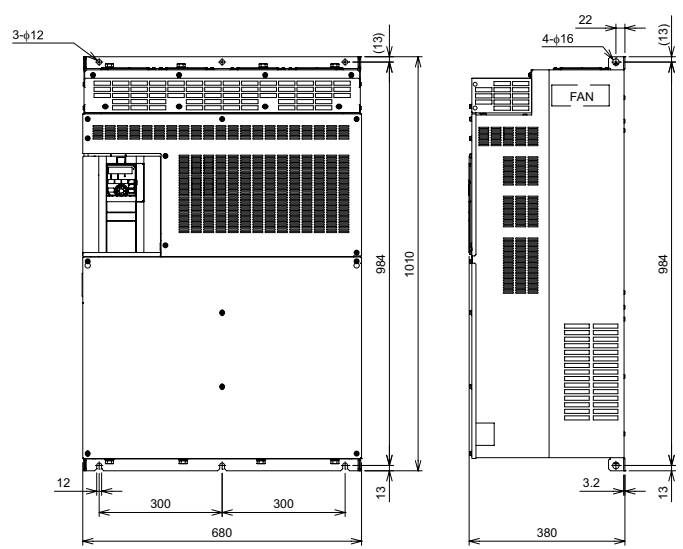
Тип	d	d1	D	D1	H	H1	H2	H3	H4	W	W1	W2
FR-F820-01870, FR-F820-02330, FR-F840-00930, FR-F840-01160, FR-F840-01800	12	25	250	24	550	525	15	514	18	435	380	12
FR-F820-03160	12	25	250	22	700	675	15	664	18	465	410	12
FR-F820-03800, FR-F820-04750	12	24	360	22	740	715	15	704	18	465	400	12
FR-F840-02160, FR-F840-02600	12	24	300	22	620	595	15	584	18	465	400	12
FR-F840-03250, FR-F840-03610	25	25	360	22	740	715	15	704	18	465	400	12

Размеры указаны в мм

FR-F840-04320, FR-A840-04810



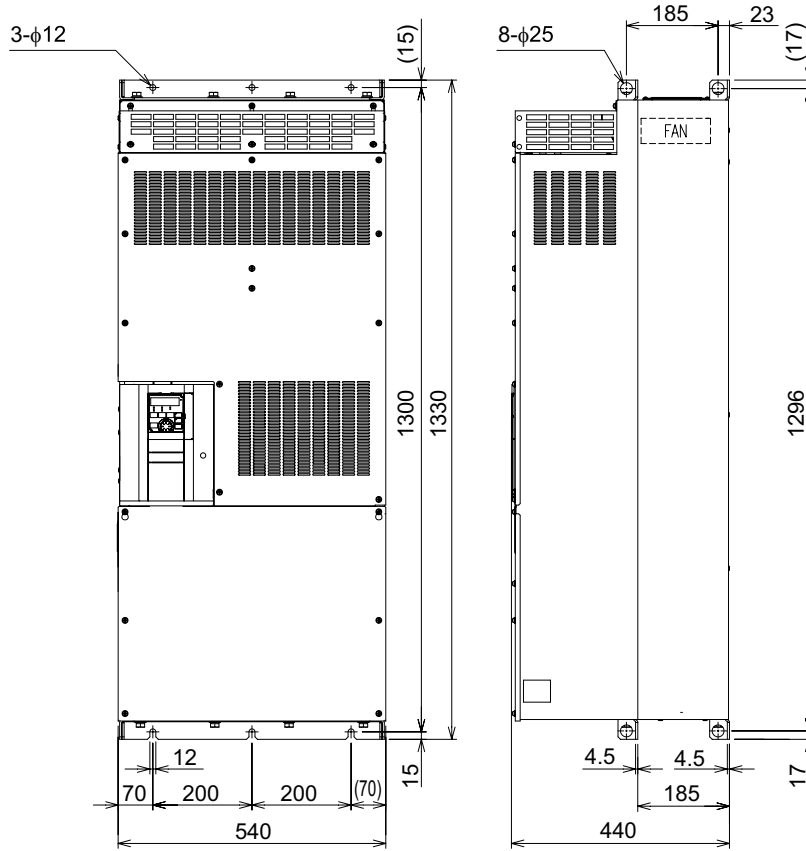
FR-F840-05470, FR-F840-06100, FR-F840-06830



Размеры указаны в мм

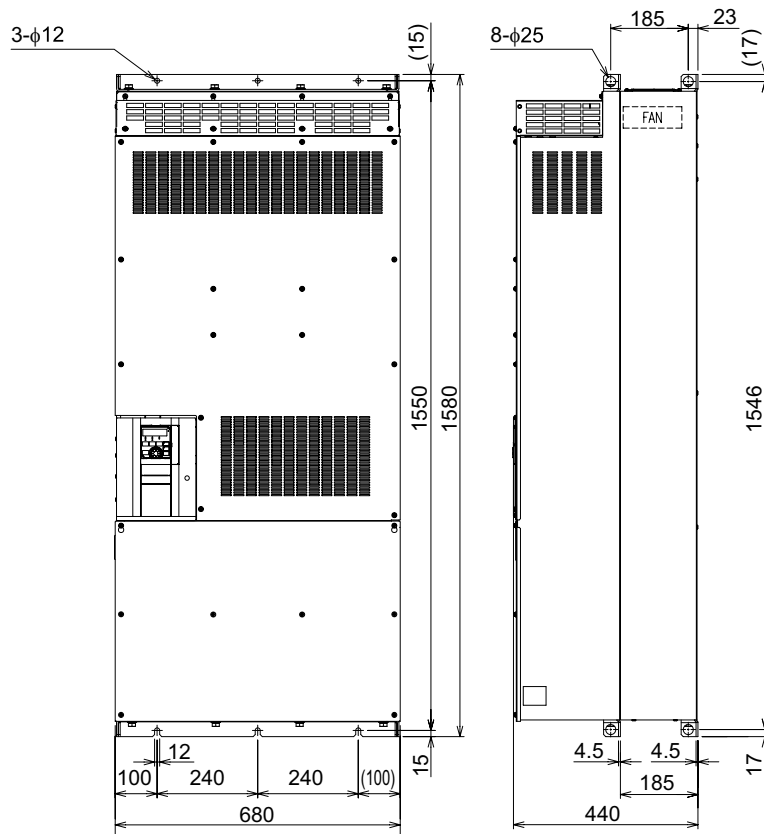
FR-F842

FR-F842-07700, FR-F842-08660



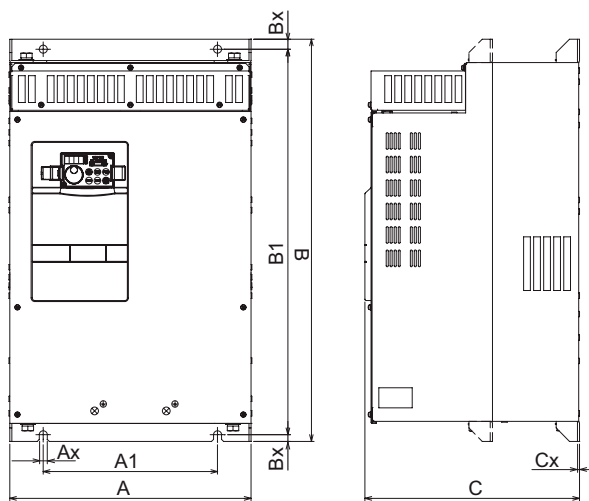
Размеры указаны в мм

FR-F842-09620, FR-F842-10940, FR-F842-12120



Размеры указаны в мм

FR-A741

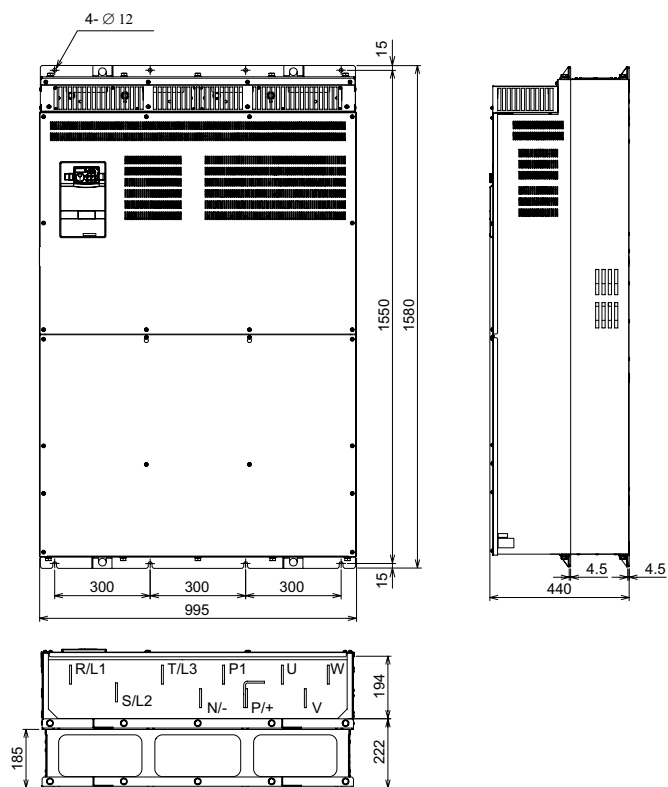


Тип	A	A1	Ax	B	B1	Bx	C	Cx
FR-A741-5.5K/7.5K	250	190	10	470	454	8	270	2.3
FR-A741-11K/15K	300	220	10	600	575	15	294	3.2
FR-A741-18.5K/22K	360	260	12	600	575	15	320	3.2
FR-A741-30K	450	350	12	700	675	15	340	3.2
FR-A741-37K/45K	470	370	14	700	670	15	368	3.2
FR-A741-55K	600	480	14	900	870	15	405	3.2

См. также размеры соответствующих сглаживающих реакторов звена постоянного тока (стр. 99).

Размеры указаны в мм

FR-A770



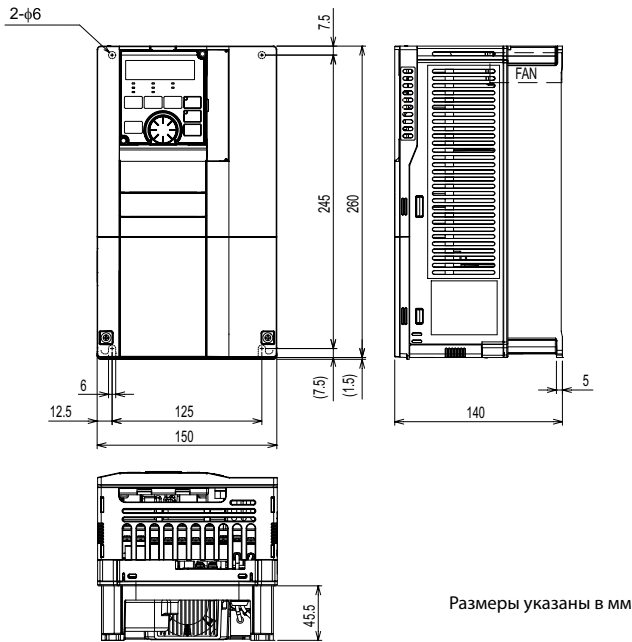
Тип	W	H	D
FR-A770-355K/560K-79	995	1580	440

Размеры указаны в мм



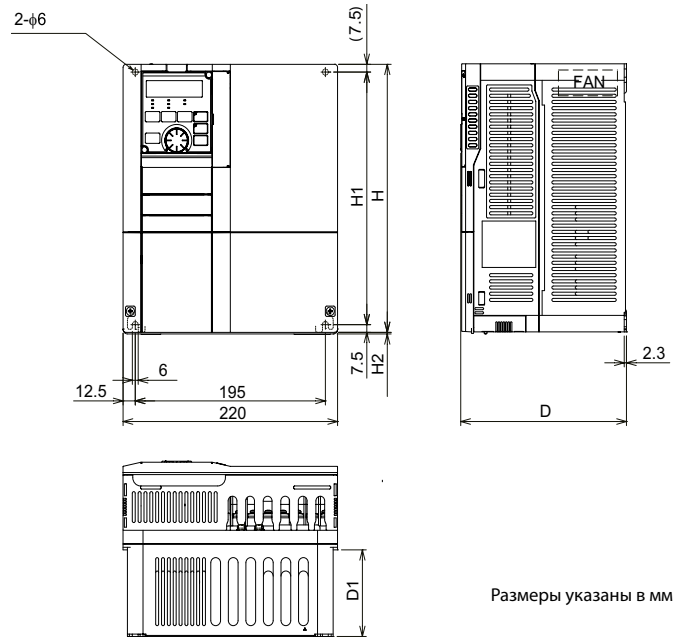
FR-A800

FR-A840-00023, FR-A840-00038, FR-A840-00052,  
FR-A840-00083, FR-A840-00126



Размеры указаны в мм

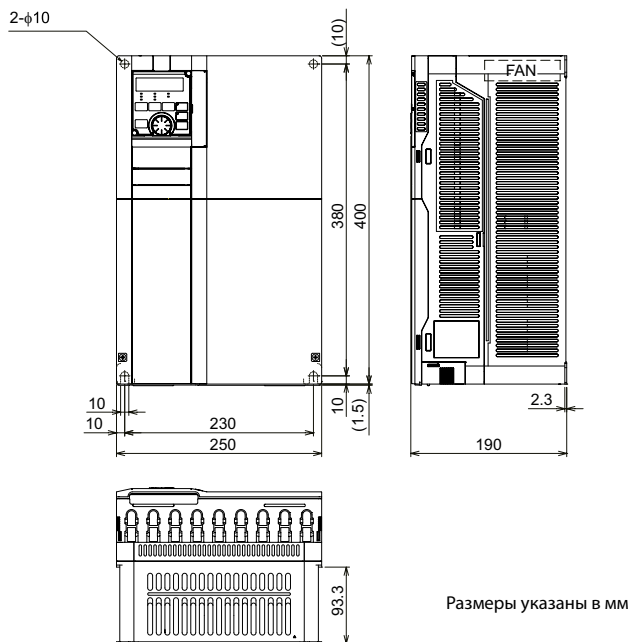
FR-A840-00170, FR-A840-00250, FR-A840-00310, FR-A840-00380



Размеры указаны в мм

Тип	D	D1	H	H1	H2
FR-A840-00170, FR-A840-00250	170	84	260	245	1.5
FR-A840-00310, FR-A840-00380	190	101.5	300	285	3

FR-A840-00470, FR-A840-00620



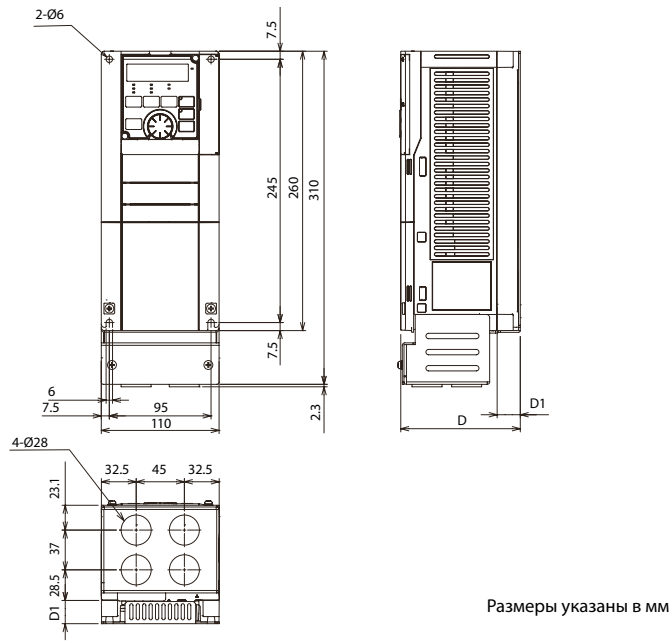
Размеры указаны в мм

# Размеры

4

Размеры

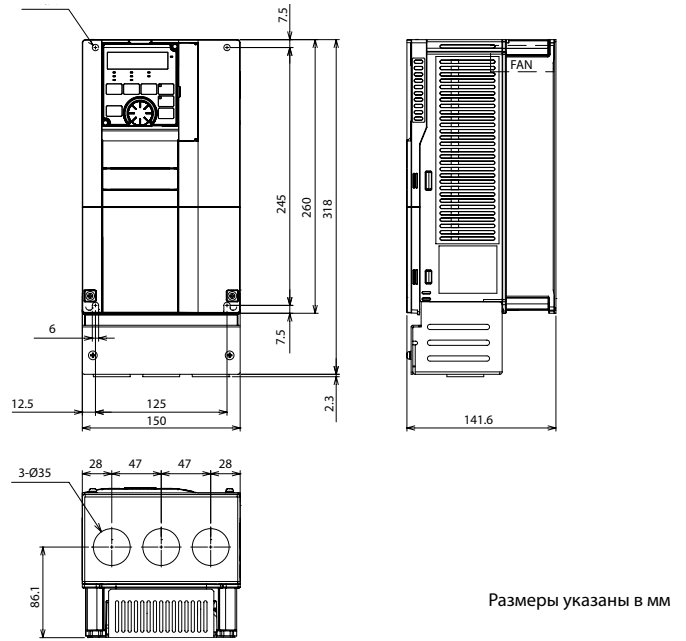
FR-A820-00046, FR-A820-00077



Размеры указаны в мм

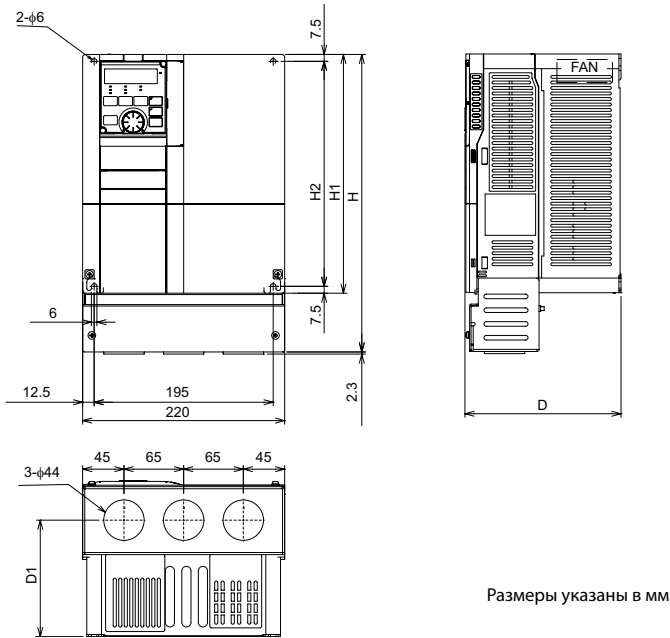
Тип	D	D1
FR-A820-00046	111.6	21.6
FR-A820-00077	126.6	36.6

FR-A820-00105, FR-A820-00167, FR-A820-00250



Размеры указаны в мм

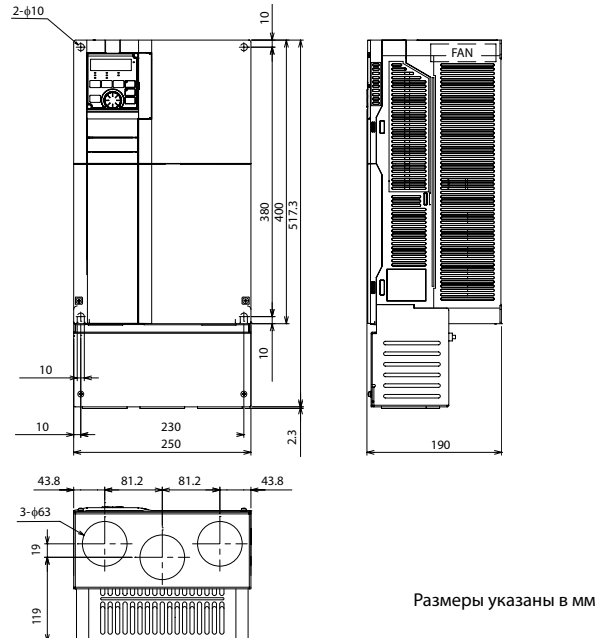
FR-A820-00340, FR-A820-00490, FR-A820-00630



Размеры указаны в мм

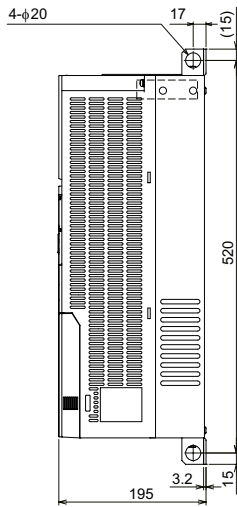
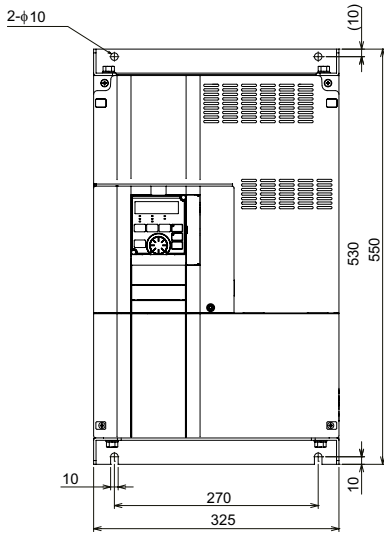
Тип	H	H1	H2	D	D1
FR-A820-00340, FR-A820-00490	324	84	260	245	1.5
FR-A820-00630	190	101.5	300	285	3

FR-A820-00770, FR-A820-00930, FR-A820-01250

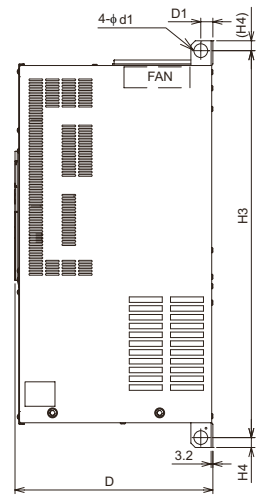
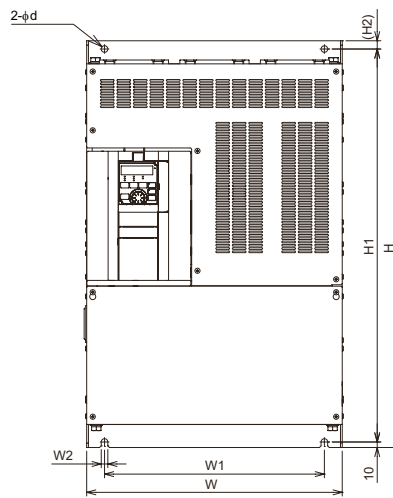


Размеры указаны в мм

FR-A820-01540,  
FR-A840-00770



FR-A820-01870, FR-A820-02330, FR-A820-03160, FR-A820-03800,  
FR-A820-04750  
FR-A840-00930, FR-A840-01160, FR-A840-01800, FR-A840-02160,  
FR-A840-02600 FR-A840-03250, FR-A840-03610



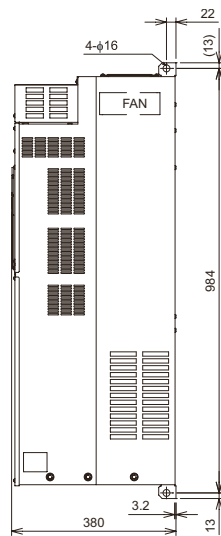
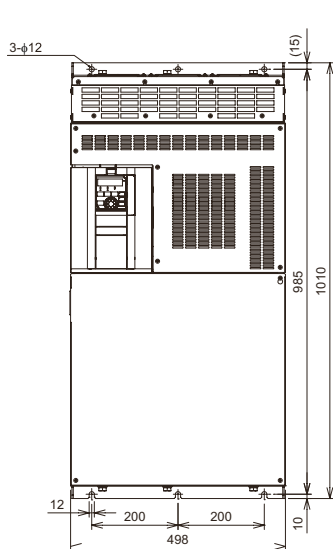
4

Размеры

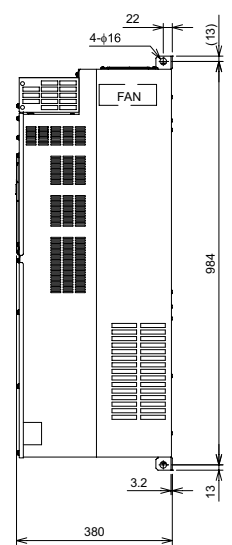
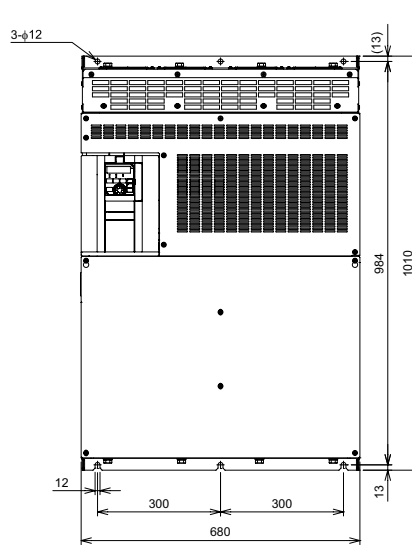
Тип	d	d1	D	D1	H	H1	H2	H3	H4	W	W1	W2
FR-A820-01870, FR-A820-02330, FR-A840-00930, FR-A840-01160, FR-A840-01800	12	25	250	24	550	525	15	514	18	435	380	12
FR-A820-03160	12	25	250	22	700	675	15	664	18	465	410	12
FR-A820-03800, FR-A820-04750	12	24	360	22	740	715	15	704	18	465	400	12
FR-A840-02160, FR-A840-02600	12	24	300	22	620	595	15	584	18	465	400	12
FR-A840-03250, FR-A840-03610	25	25	360	22	740	715	15	704	18	465	400	12

Размеры указаны в мм

FR-A840-04320, FR-A840-04810



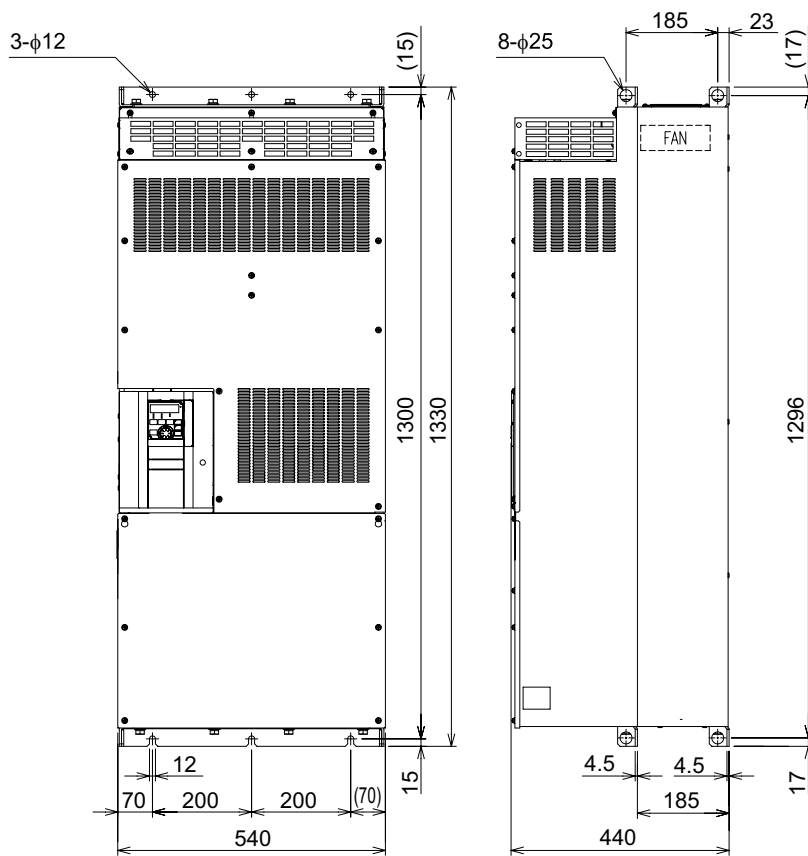
FR-A840-05470, FR-A840-06100, FR-A840-06830



Размеры указаны в мм

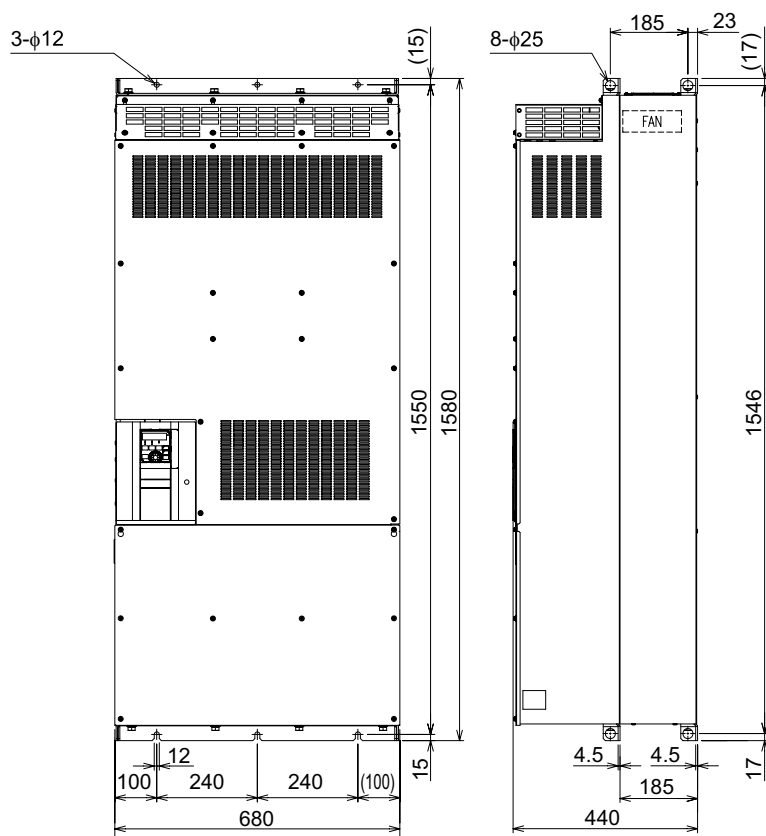
■ FR-A842

FR-A842-07700, FR-A842-08660



Размеры указаны в мм

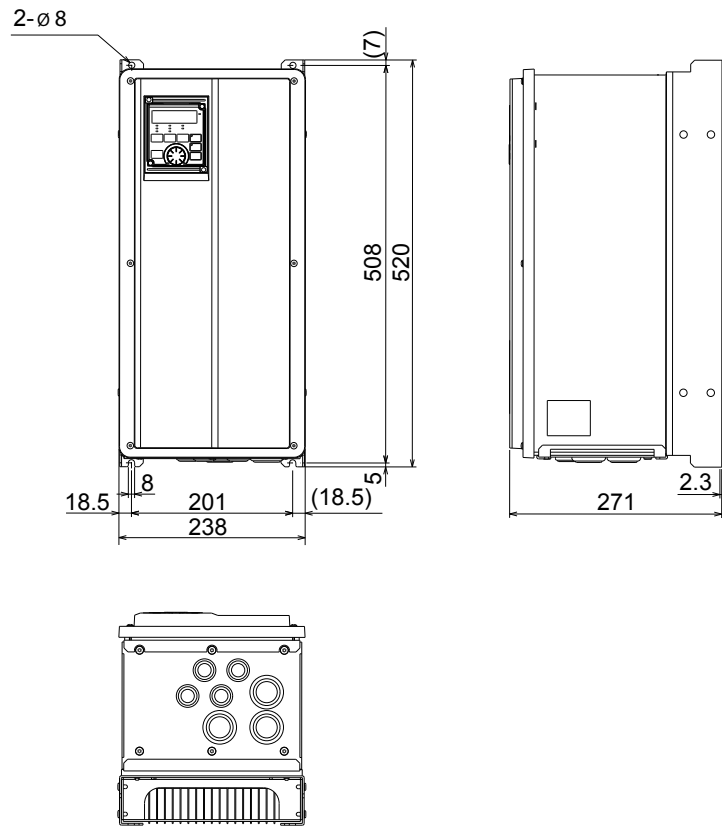
FR-A842-09620, FR-A842-10940, FR-A842-12120



Размеры указаны в мм

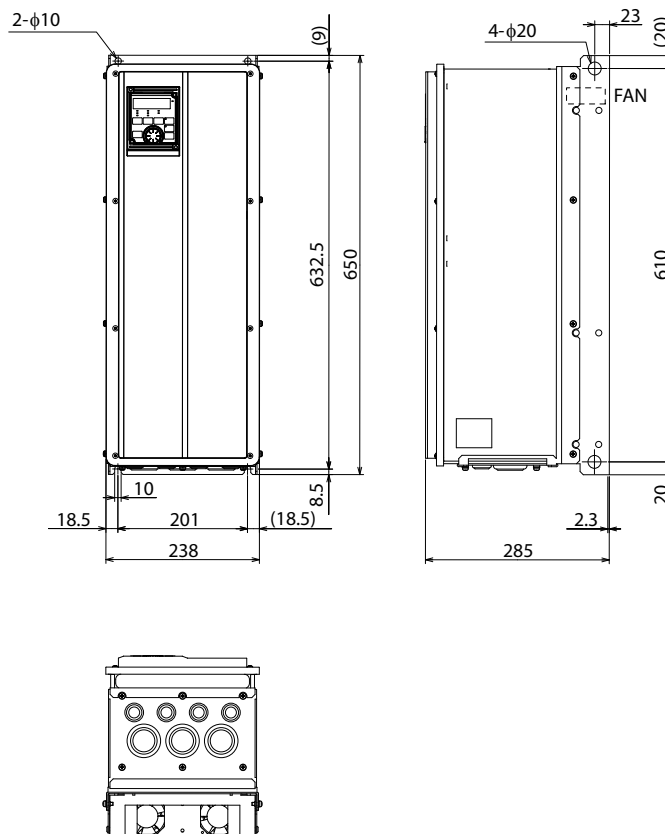
FR-A846

FR-A846-00023-00170



Размеры указаны в мм

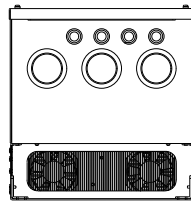
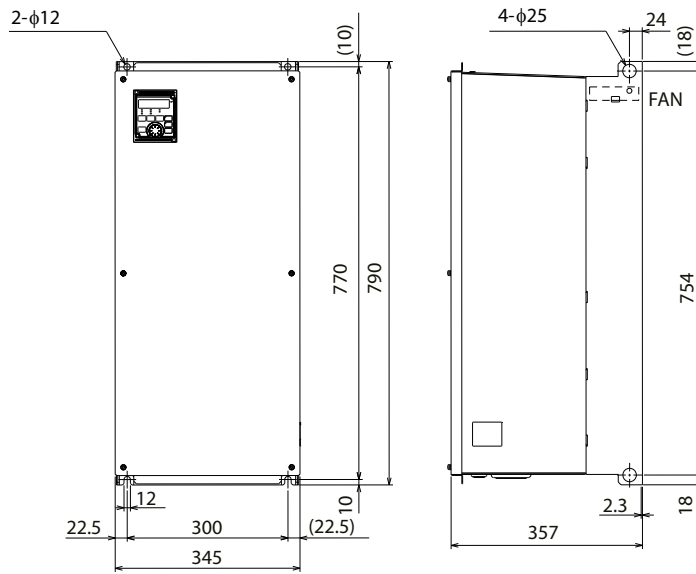
FR-A846-00250-00470



Размеры указаны в мм

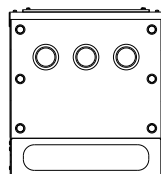
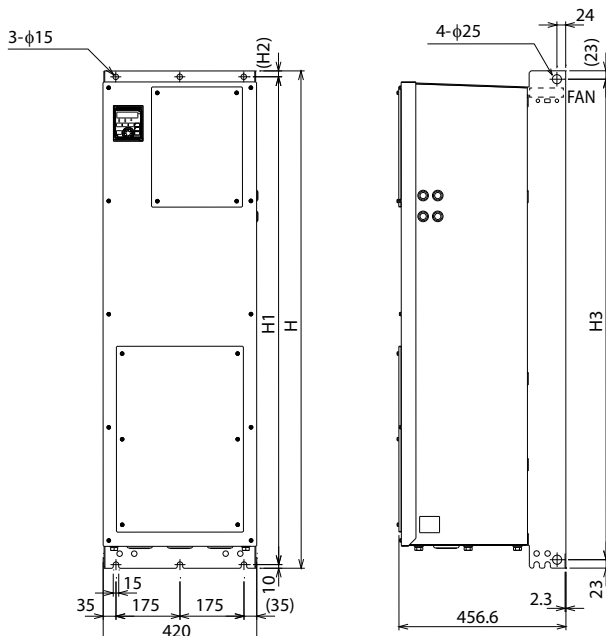
# Размеры

FR-A846-00620-01160



Размеры указаны в мм

FR-A846-01800-03610

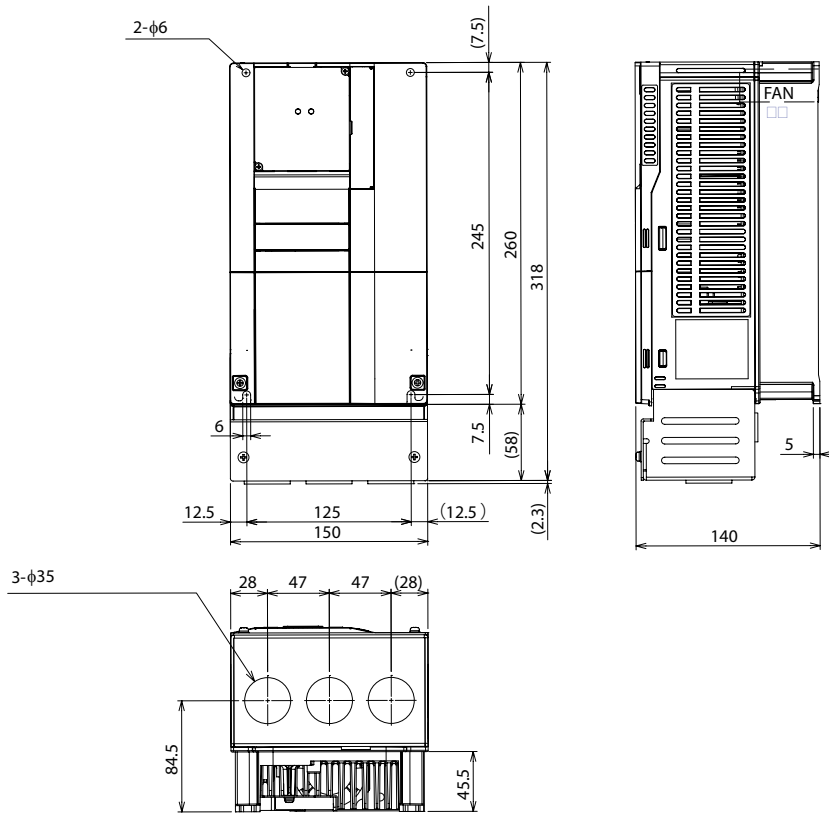


Тип	H	H1	H2	H3
FR-A846-01800-FR-A846 02600	1360	1334	16	1314
FR-A846-3250, FR-A846 03610	1510	1482	18	1464

Размеры указаны в мм

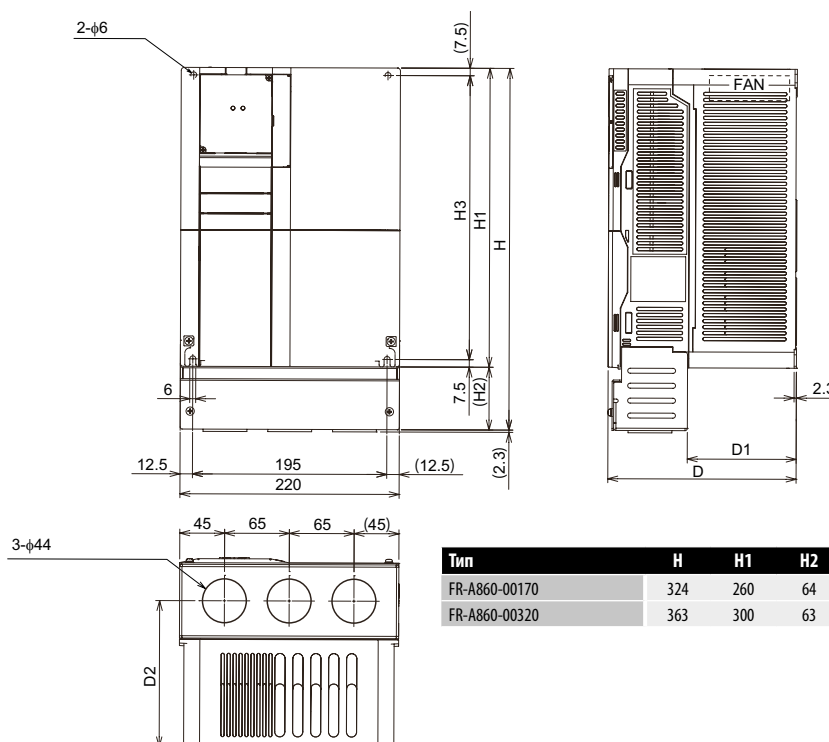
FR-A860

FR-A860-00027, FR-A860-00061, FR-A860-00090



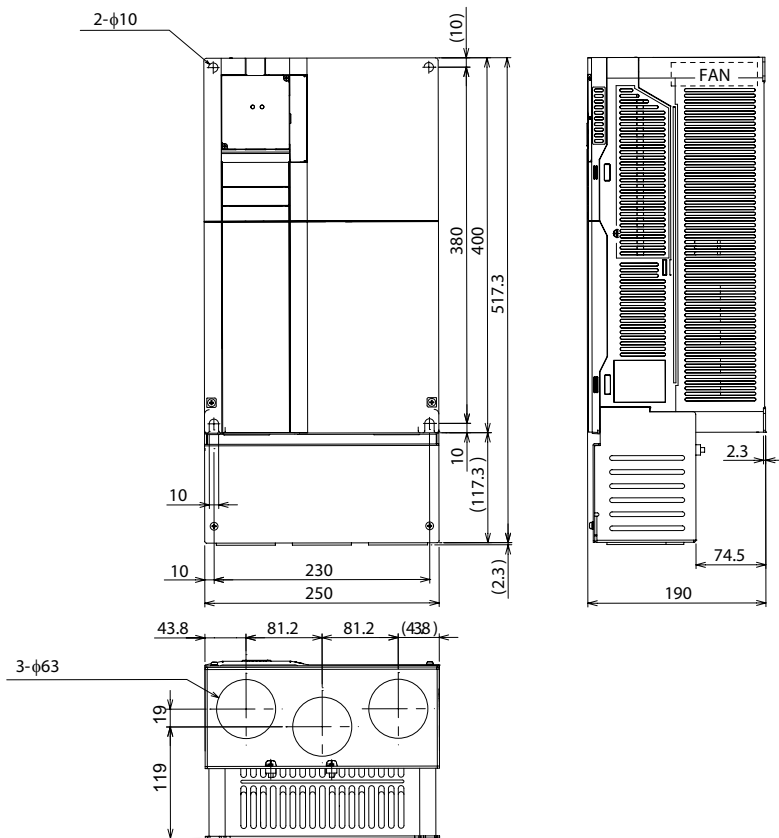
Размеры указаны в мм

FR-A860-00170, FR-A860-00320



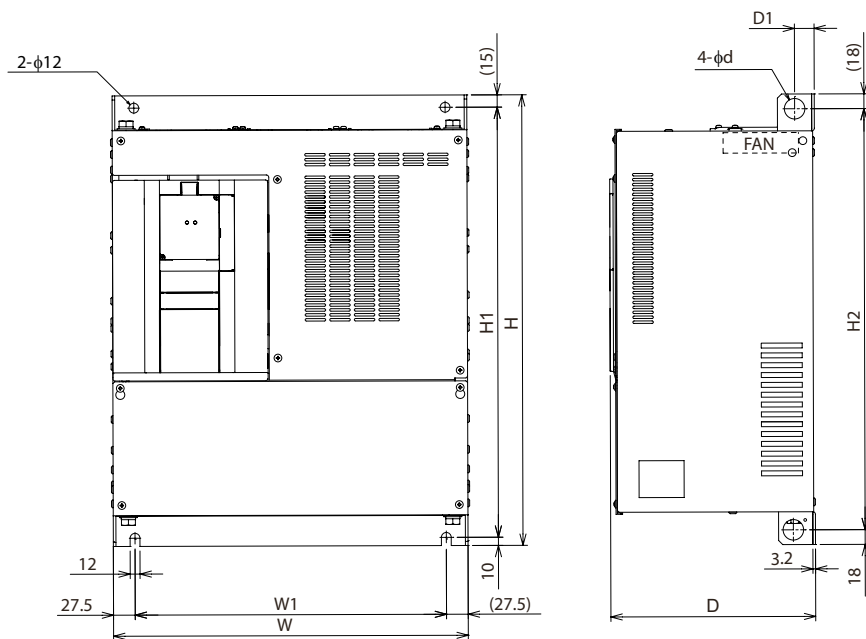
Размеры указаны в мм

FR-A860-00450



Размеры указаны в мм

FR-A860-00680, FR-A860-01080, FR-A860-01440, FR-A860-01670, FR-A860-02430

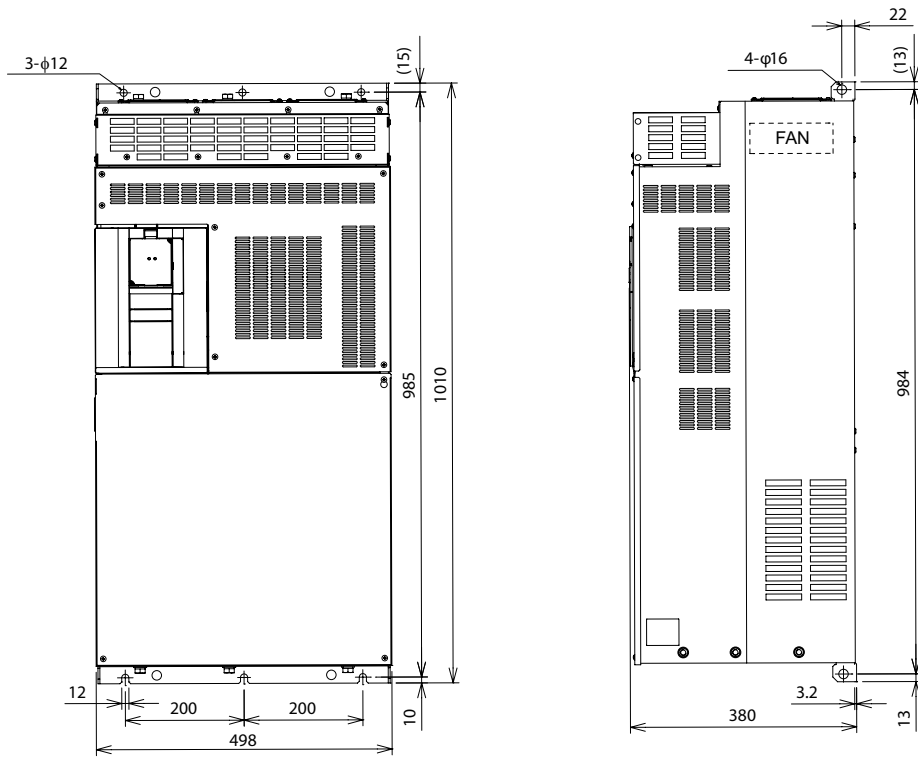


Тип	W	W1	H	H1	H2	d	D	D1
FR-A860-00680, FR-A860-01080	435	380	550	525	514	25	250	24
FR-A860-01440, FR-A860-01670, FR-A860-02430	465	400	620	595	584	24	300	22

Размеры указаны в мм

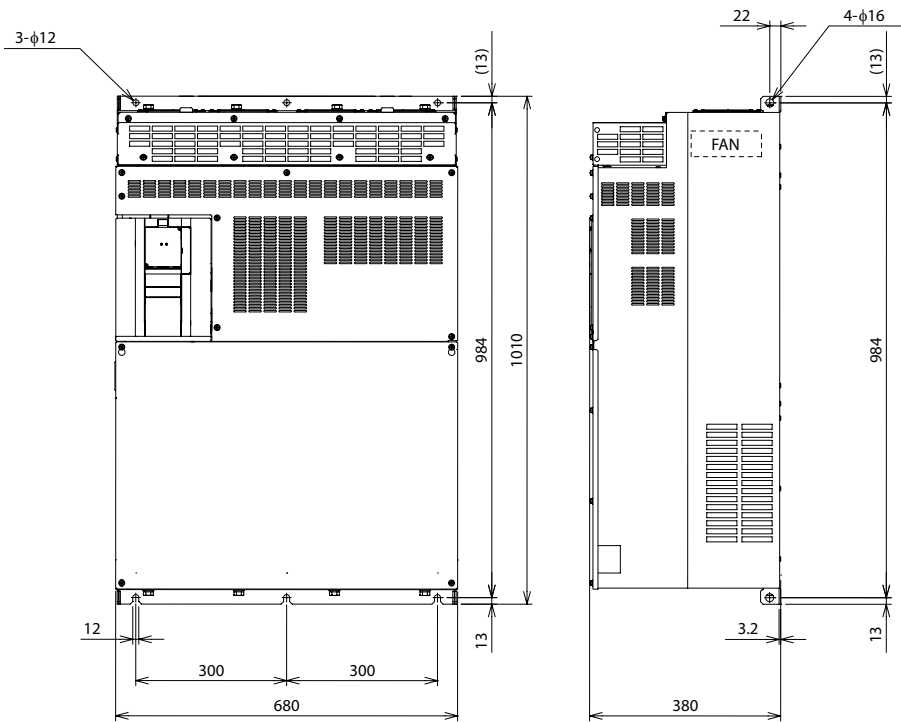


FR-A860-02890, FR-A860-03360



Размеры указаны в мм

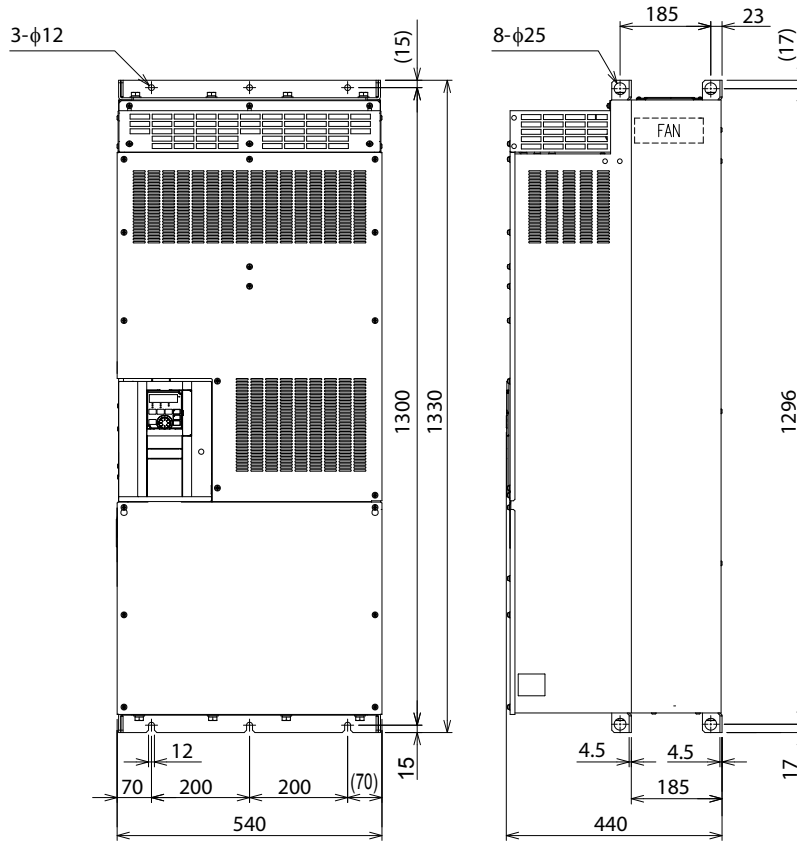
FR-A860-04420



Размеры указаны в мм

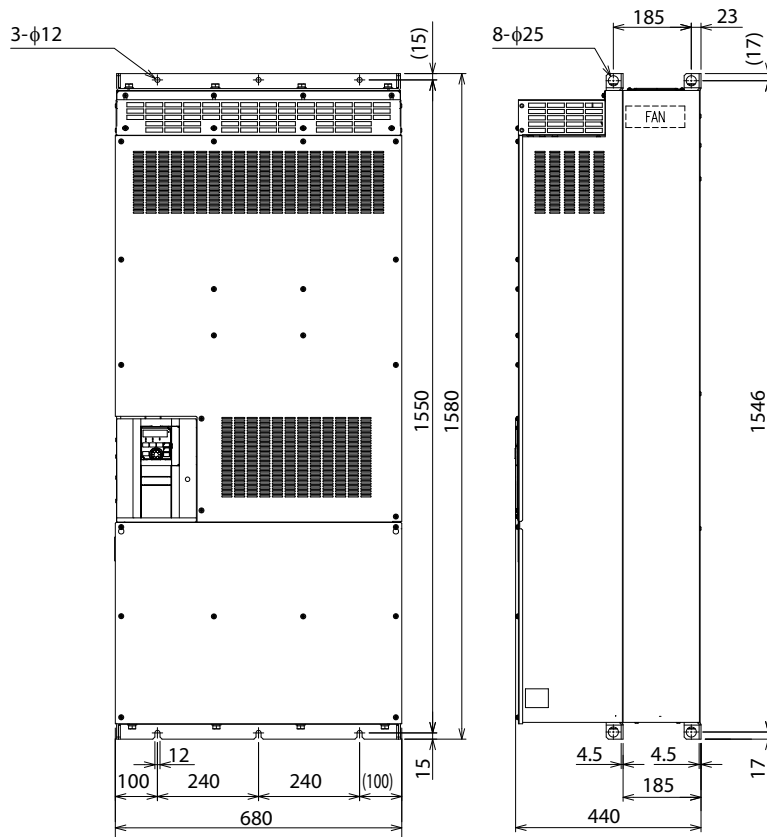
■ FR-A862

FR-A862-05450



Размеры указаны в мм

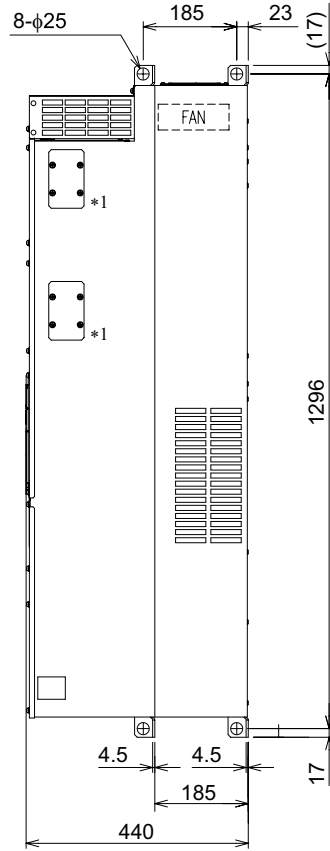
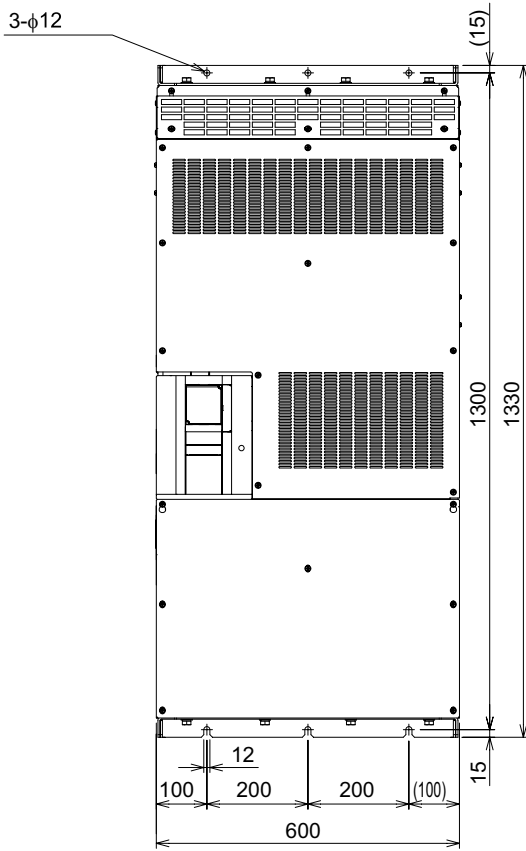
FR-A862-06470, FR-A862-08500



Размеры указаны в мм

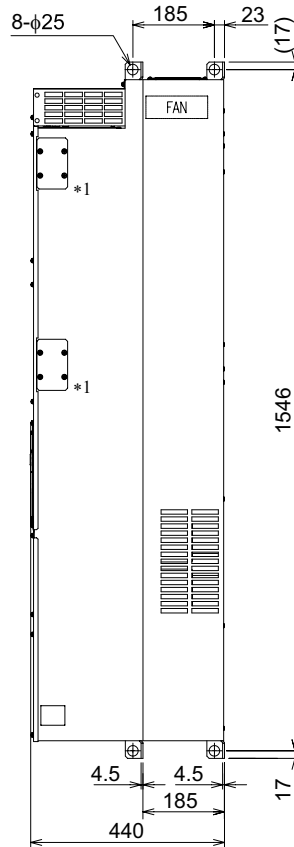
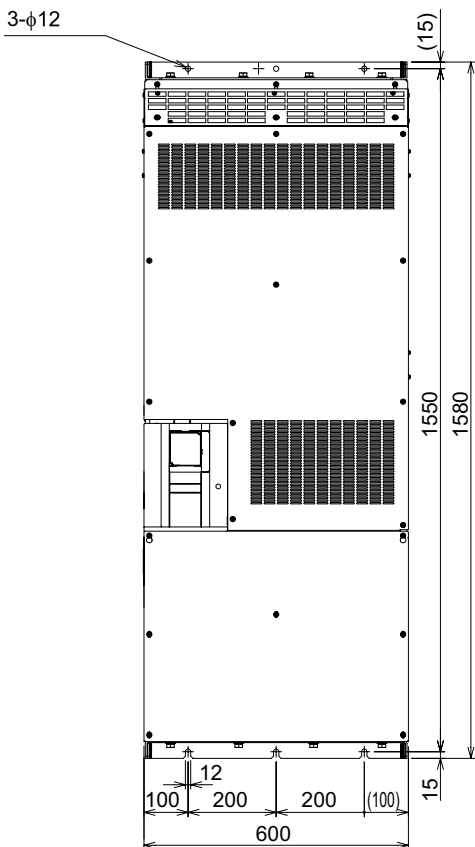
FR-CC2-H

FR-CC2-H315K, H355K



Размеры указаны в мм

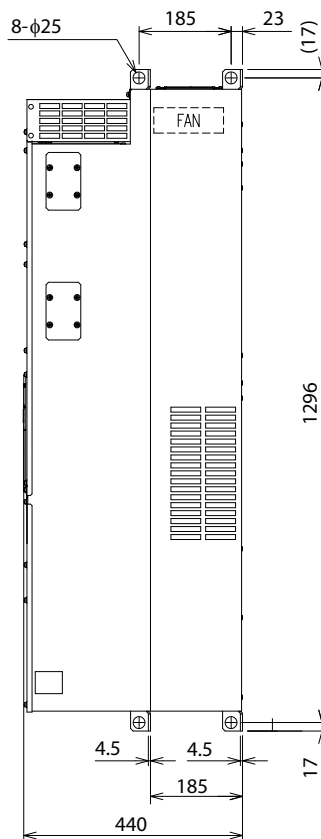
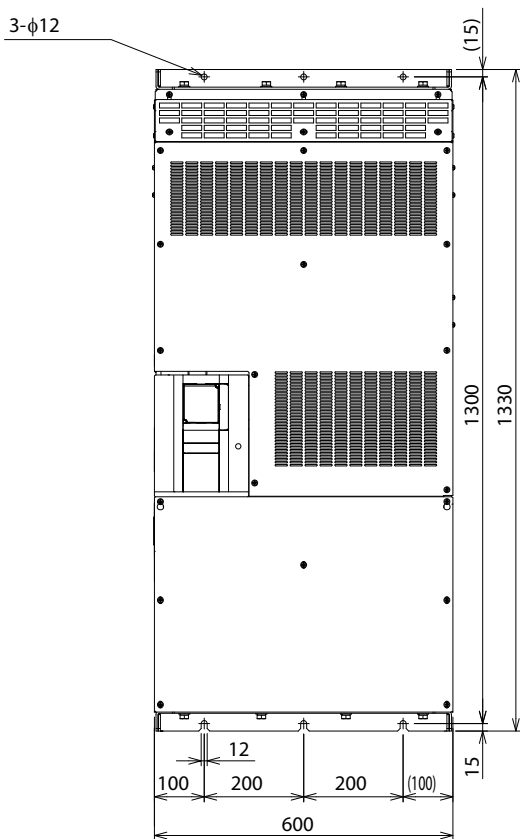
FR-CC2-H400K, H450K, H500K, H560K, H630K



Размеры указаны в мм

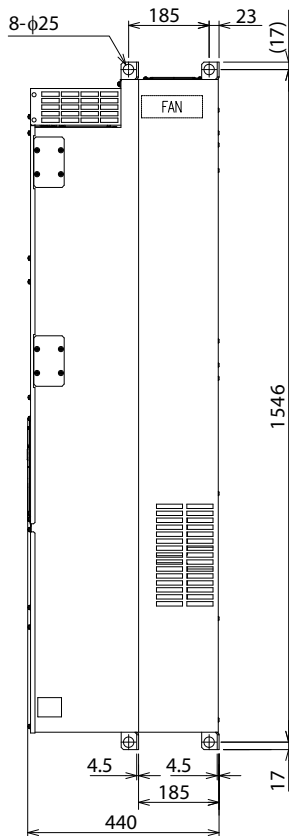
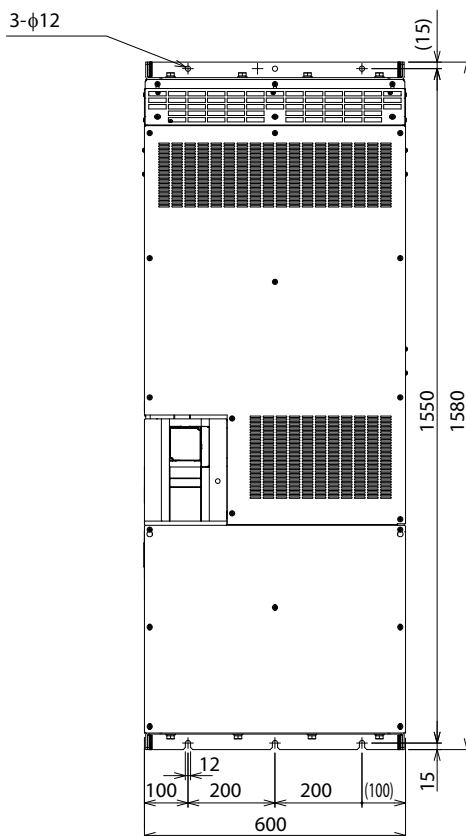
FR-CC2-C

FR-CC2-C355K



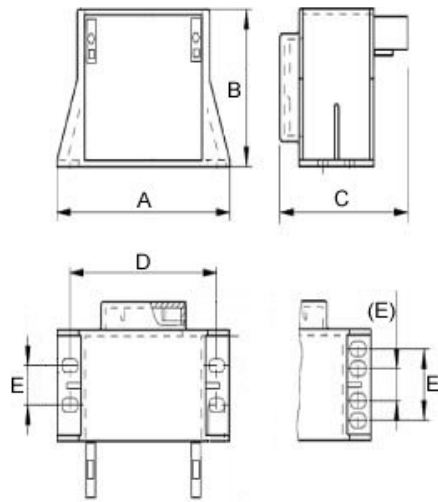
Размеры указаны в мм

FR-CC2-C400K, C560K

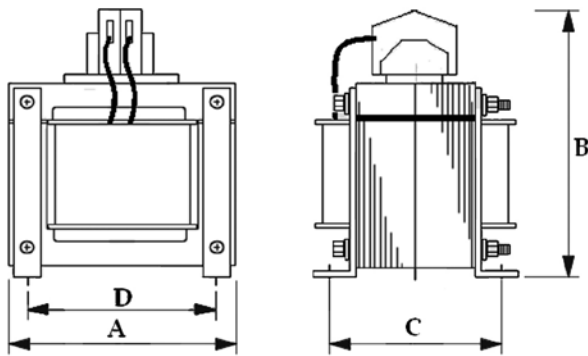


Размеры указаны в мм

■ Дроссель FFR-HEL-(H)-E



Класс защиты корпуса IP20

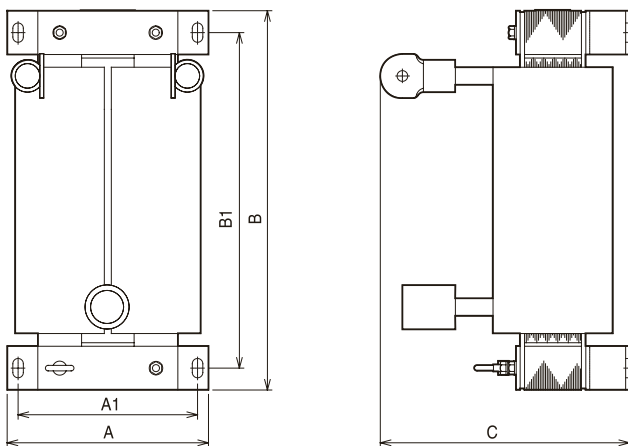


Класс защиты корпуса IP00

Дроссель	A	B	C	D	E	Вес [кг]
FFR-HEL-0.4K-E	88	53.5	70	75	13	0.6
FFR-HEL-0.75K-E	88	53.5	70	75	13	0.6
FFR-HEL-1.5K-E	112.5	71.5	81	98	33	1.2
FFR-HEL-2.2K-E	112.5	71.5	81	98	33	1.2
FFR-HEL-3.7K-E	120	74.7	86	102	33	1.5
FFR-HEL-5.5K-E	133.2	85	112	115	50	3.1
FFR-HEL-7.5K-E	133.2	85	112	115	50	3.1
FFR-HEL-11K-E	133.2	85	112	115	50	3.1
FFR-HEL-15K-E	133.2	85	156	115	64	4
FFR-HEL-18.5K-E	133.2	85	163	115	64	4
FFR-HEL-22K-E	172	107	166	150	65	5.5
FFR-HEL-30K-E	150	237	94	125	—	8.2
FFR-HEL-37K-E	150	237	114	125	—	10.7
FFR-HEL-45K-E	150	237	134	125	—	11.3
FFR-HEL-55K-E	150	237	134	125	—	14.4
FFR-HEL-H0.4K-E	75	43	60	62	12	0.35
FFR-HEL-H0.75K-E	88	53.5	70	75	13	0.6
FFR-HEL-H1.5K-E	88	53.5	70	75	13	0.61
FFR-HEL-H2.2K-E	112.5	71.5	81	98	33	1.2
FFR-HEL-H3.7K-E	112.5	71.5	81	98	33	1.2
FFR-HEL-H5.5K-E	120	74.7	86	102	33	1.5
FFR-HEL-H7.5K-E	120	74.7	100	102	45	2.2
FFR-HEL-H11K-E	133.2	85	112	115	50	3.1
FFR-HEL-H15K-E	133.2	85	112	115	50	3
FFR-HEL-H18.5K-E	133.2	85	128	115	64	4
FFR-HEL-H22K-E	172	107	166	150	65	5.3
FFR-HEL-H30K-E	172	107	166	150	65	5.75
FFR-HEL-H37K-E	172	107	186	150	85	8
FFR-HEL-H45K-E	150	202	114	125	—	11.3
FFR-HEL-H55K-E	150	212	134	125	—	14.4

Размеры указаны в мм

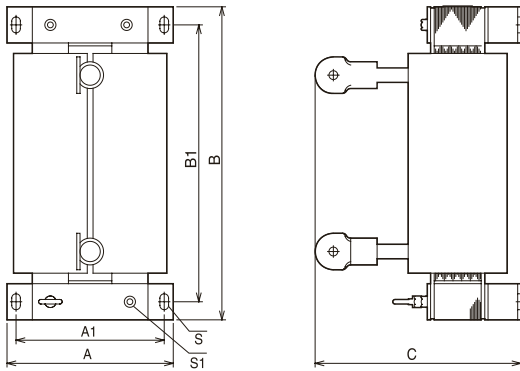
■ Дроссель FR-HEL-H75K/H90K



Дроссель	A	A1	B	B1	C	Вес [кг]
FR-HEL-75K	150	130	340	310	190	17
FR-HEL-90K	150	130	340	310	200	19
FR-HEL-110K	175	150	400	365	200	20
FR-HEL-H75K	140	120	320	295	185	16
FR-HEL-H90K	150	130	340	310	190	20

Размеры указаны в мм

■ Дроссель FR-HEL-H110K-H160K

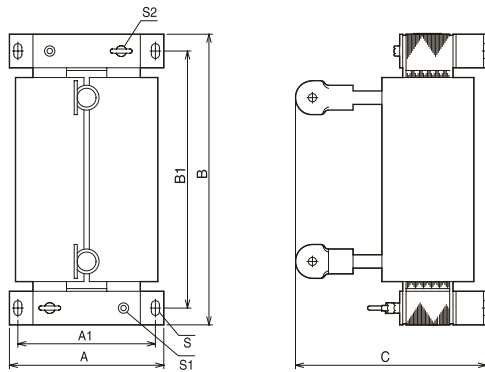


Дроссель	A	A1	B	B1	C	S	S1	Вес [кг]
FR-HEL-H110K	150	130	340	310	195	M6	M6	22
FR-HEL-H132K	175	150	405	370	200	M8	M6	26
FR-HEL-H160K	175	150	405	370	205	M8	M6	28

Размеры указаны в мм

4

■ Дроссель FR-HEL-H185K-H355K

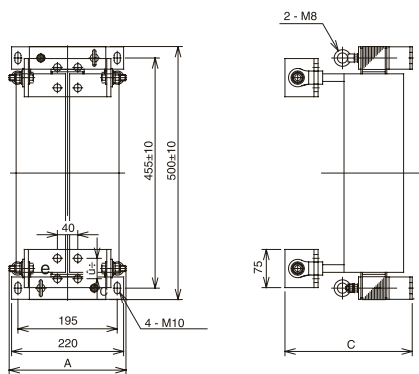


Дроссель	A	A1	B	B1	C	S	S1	S2	Ø	Вес [кг]
FR-HEL-H185K	175	150	405	370	240	M8	M6	—	M12	29
FR-HEL-H220K	175	150	405	370	240	M8	M6	M6	M12	30
FR-HEL-H250K	190	165	440	400	250	M8	M8	M8	M12	35
FR-HEL-H280K	190	165	440	400	255	M8	M8	M8	M16	38
FR-HEL-H315K	210	185	495	450	250	M10	M8	M8	M16	42
FR-HEL-H355K	210	185	495	450	250	M10	M8	M8	M16	46

Размеры указаны в мм

Размеры

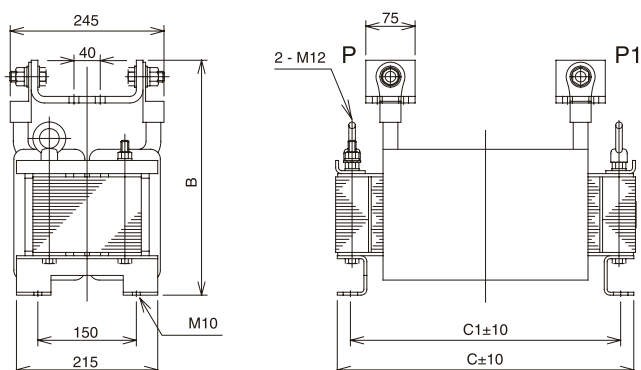
■ Дроссель FR-HEL-H400K-H450K



Дроссель	A	C	Вес [кг]
FR-HEL-H400K	235	250	50
FR-HEL-H450K	240	270	57

Размеры указаны в мм

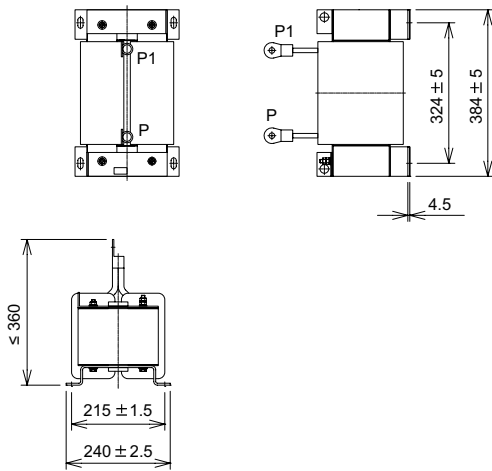
■ Дроссель FR-HEL-H500K-H630K



Дроссель	B	C	C1	Вес [кг]
FR-HEL-H500K	345	455	405	67
FR-HEL-H560K	360	460	410	85
FR-HEL-H630K	360	460	410	95

Размеры указаны в мм

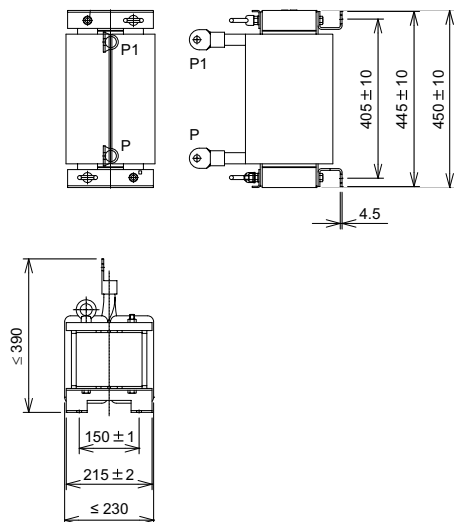
■ Дроссель FR-HEL-N355K



Дроссель	Ш	В	Г	Вес [кг]
FR-HEL-N355K	≤360	384 ±5	240 ±2.5	80

Размеры указаны в мм

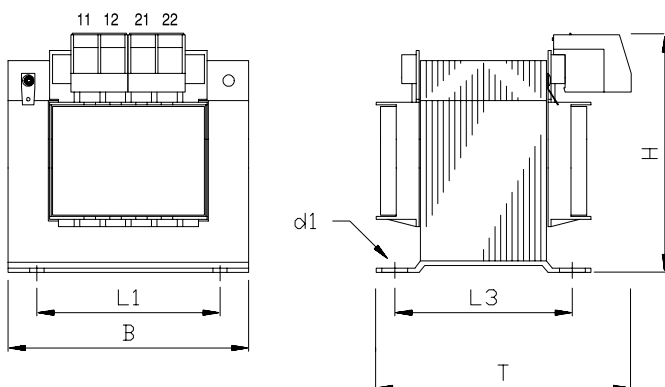
■ Дроссель FR-HEL-N560K



Дроссель	Ш	В	Г	Вес [кг]
FR-HEL-N560K	≤390	450 ±10	≤230	105

Размеры указаны в мм

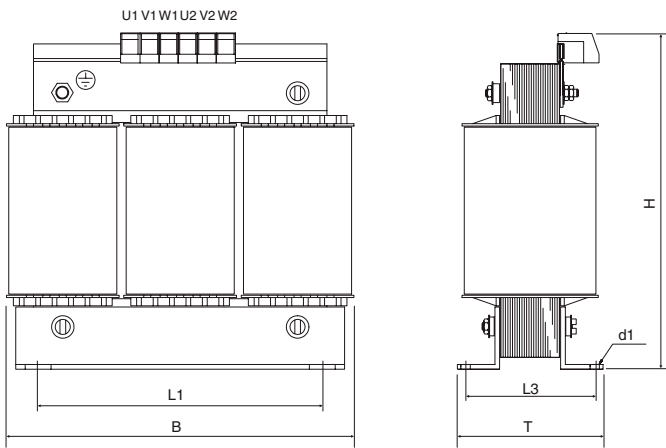
■ Однофазные сетевые дроссели FR-BAL-S-B-□□K



Дроссель	В	Т	Н	L1	L3	d1	Вес [кг]
FR-BAL-S-B-0.2K	66	70	86	50	41	4.5	0.7
FR-BAL-S-B-0.4K	78	88	95	56	47	4.5	1.2
FR-BAL-S-B-0.75K	96	120	115	84	86	5.5	4.5

Размеры указаны в мм

■ Трехфазные входные сетевые дроссели FR-BAL-B-□□K



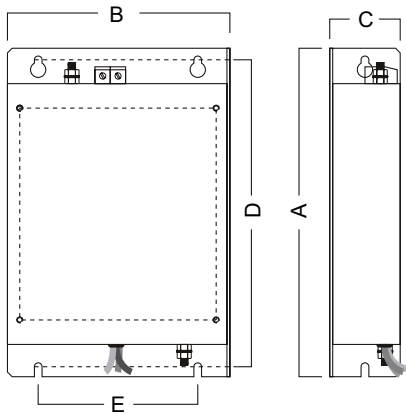
Сетевой дроссель	B	T	H	L1	L3	d1	Вес [кг]
FR-BAL-B-4.0K	125	82	130	100	56	5x8	3.0
FR-BAL-B-5.5K	155	85	145	130	55	8x12	3.7
FR-BAL-B-7.5K	155	100	150	130	70	8x12	5.5
FR-BAL-B-11K/-15K	190	115	210	170	79	8x12	10.7
FR-BAL-B-22K	190	115	210	170	79	8x12	11.2
FR-BAL-B-30K	190	118	230	170	79	8x12	3.0
FR-BAL-B-37K	210	128	265	175	97	8x12	3.7
FR-BAL-B-45K	230	165	280	180	122	8x12	5.5
FR-BAL-B-55K	240	140	305	190	97	11x12	10.7

Размеры указаны в мм

4

Размеры

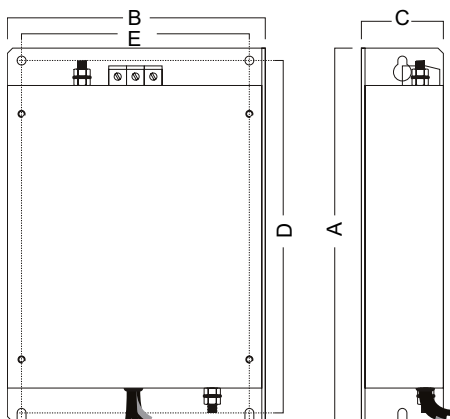
■ Фильтры для FR-D720S SC



Фильтр	Преобразователь	A	B	C	D	E
FFR-CS-050-14A-RF1	FR-D720S-008-042SC	168	72	38	158	56
FFR-CS-050-14A-RF1-LL						
FFR-CS-080-20A-RF1	FR-D720S-070SC	168	113	38	158	96
FFR-CS-080-20A-RF1-LL						
FFR-CS-110-26A-RF1	FR-D720S-100SC	214	145	46	200	104
FFR-CS-110-26A-RF1-LL						

Размеры указаны в мм

■ Фильтры для FR-D740 SC

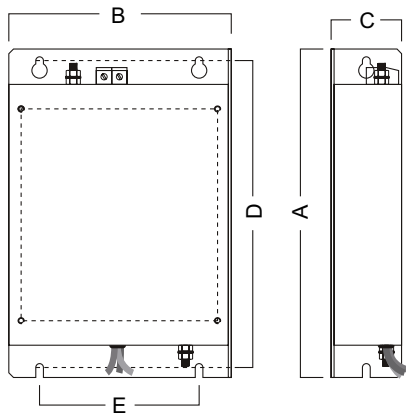


Фильтр	Преобразователь	A	B	C	D	E
FFR-CSH-036-8A-RF1	FR-D740-012-036SC	168	114	45	158	96
FFR-CSH-036-8A-RF1-LL						
FFR-CSH-080-16A-RF1	FR-D740-050/080SC	168	114	45	158	96
FFR-CSH-080-16A-RF1-LL						
FFR-MSH-170-30A-RF1	FR-D740-120/160SC	210	225	55	198	208
FFR-MSH-170-30A-RF1-LL						
FFR-MSH-170-30A-RB1-LL						

Размеры указаны в мм



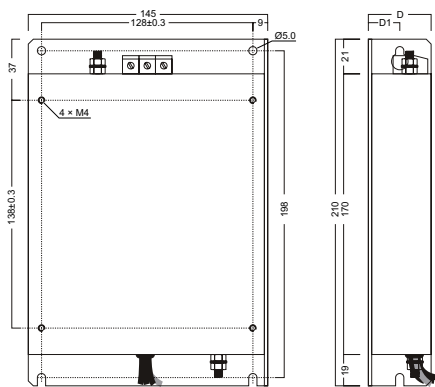
■ Фильтры для FR-E720S-008-030SC



Фильтр	Преобразователь	A	B	C	D	E
FFR-CS-050-14A-RF1	FR-E720S-008-030SC	168	72	38	158	56
FFR-CS-050-14A-RF1-LL						
FFR-CS-080-20A-RF1	FR-E720S-050/080SC	168	113	38	158	96
FFR-CS-080-20A-RF1-LL						
FFR-CS-110-26A-RF1	FR-E720S-110SC	214	145	46	200	104
FFR-CS-110-26A-RF1-LL						

Размеры указаны в мм

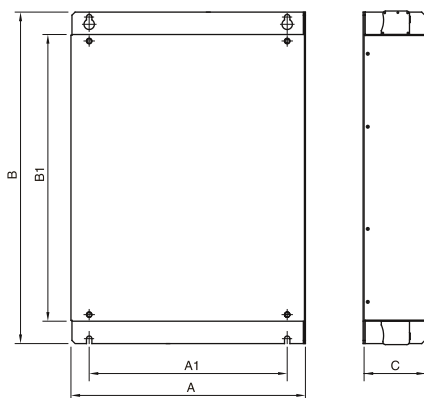
■ Фильтры для FR-E740 SC



Фильтр	Преобразователь	A	B	C	D	E
FFR-MSH-040-8A-RF1	FR-E740-016-040SC	210	145	38	198	128
FFR-MSH-095-16A-RF1	FR-E740-060/095SC	210	145	46	198	128
FFR-MSH-170-30A-RF1	FR-E740-120/170SC	210	225	55	198	208
FFR-MSH-170-30A-RF1-LL		210	225	55	198	208
FFR-MSH-170-30A-RB1-LL		210	150	55	200	30
FFR-MSH-300-50A-RF1	FR-E740-230/300SC	318	216	56	302	195

Размеры указаны в мм

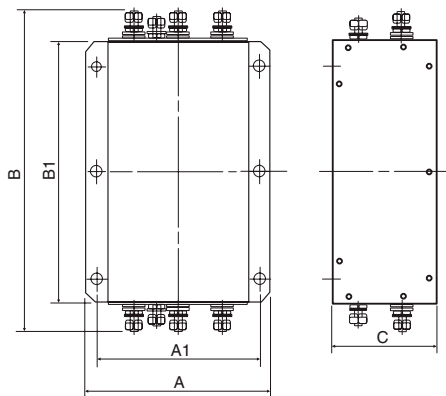
■ Фильтры для FR-A/F840-00023-01800



Фильтр	Преобразователь	A	A1	B	B1	C
FFR-BS-00126-18A-SF100	FR-A/F840-00023-00126	150	110	315	260	50
FFR-BS-00250-30A-SF100	FR-A/F840-00170/00250	220	180	315	260	60
FFR-BS-00380-55A-SF100	FR-A/F840-00310/00380	221.5	180	360	300	80
FFR-BS-00620-75A-SF100	FR-A/F840-00470/00620	251.5	210	476	400	80
FFR-BS-00770-95A-SF100	FR-A/F840-00770	340	280	626	550	90
FFR-BS-01160-120A-SF100	FR-A/F840-01160	450	380	636	550	120
FFR-BS-01800-180A-SF100	FR-A/F840-00930/01800	450	380	652	550	120

Размеры указаны в мм

■ Фильтры для FR-A/F840-02160-12120



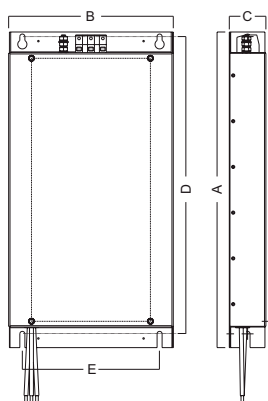
Фильтр	Преобразователь	A	A1	B	B1	C
FN 3359-250-28	FR-A/F840-02160-02600	230	205	360	300	125
FN 3359-400-99	FR-A/F840-03250-04320	260	235	386	300	115
FN 3359-600-99	FR-A/F840-04810-06100	260	235	386	300	135
FN 3359-1000-99	FR-A/F840-06830-09620	280	255	456	350	170
FN 3359-1600-99	FR-A/F840-10940-12120	300	275	586	400	160

Размеры указаны в мм

4

Размеры

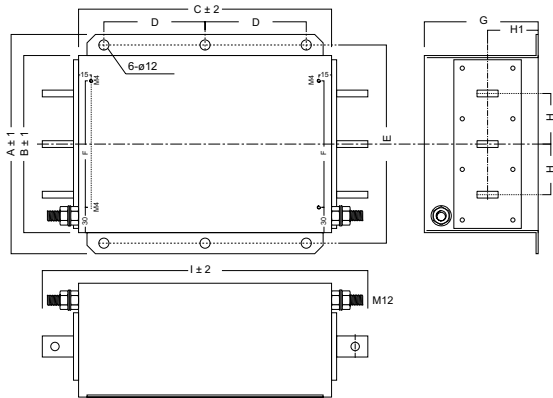
■ Фильтры для FR-A741-5.5K-55K



Фильтр	Преобразователь	A	B	C	D	E
FFR-RS-7.5k-27A-EF100	FR-A741-5.5K-7.5K	560	250	60	525	200
FFR-RS-15k-45A-EF100	FR-A741-11K-15K	690	300	70	650	250
FFR-RS-22k-65A-EF100	FR-A741-18.5K-22K	690	360	80	650	300
FFR-RS-45k-127A-EF100	FR-A741-30K-45K	815	470	90	775	400
FFR-RS-55k-159A-EF100	FR-A741-55K	995	600	107	955	500

Размеры указаны в мм

■ Фильтры для FR-A770

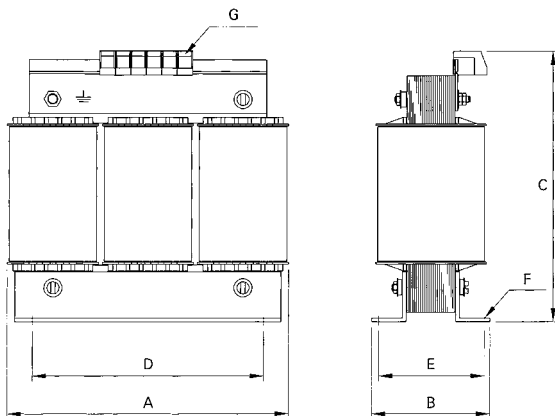


Фильтр	Преобразователь	A	B	C	D	E	F	G	H	H1	I
FFR-VBS-690V-600A-RB100	FR-A770-355K-79	260	210	300	120	235	150	135 ±	60 ±	60 ±	386
FFR-VBS-690V-800A-RB100	FR-A770-560K-79	280	230	350	145	255	170	170	60	85	456

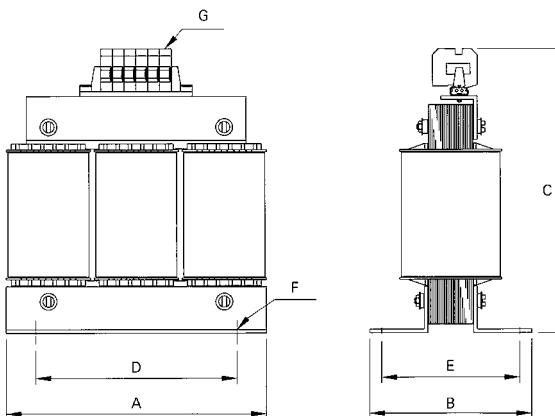
Размеры указаны в мм

■ Фильтр du/dt

фильтр Тип А



фильтр Тип В

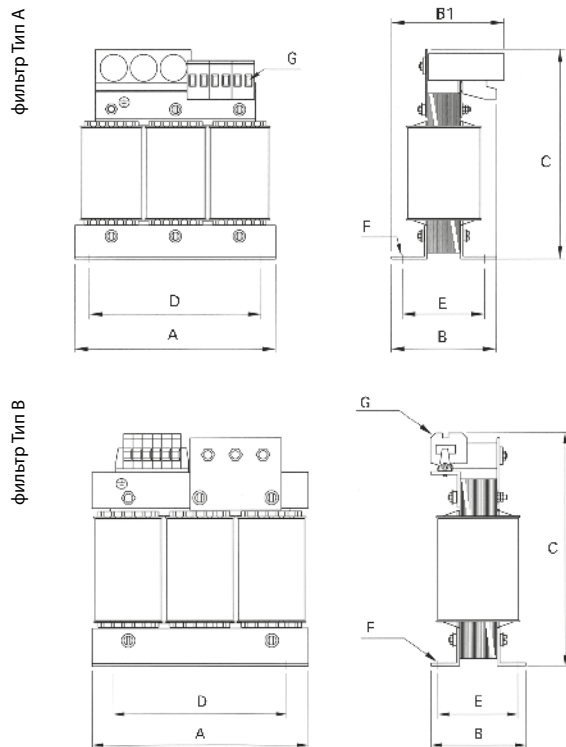


Фильтр du/dt	A	B	C	D	E	F	G	Тип
FFR-DT-10A-SS1	100	65	120	56	43	4.8x8	2.5 mm <sup>2</sup>	A
FFR-DT-25A-SS1	125	80	140	100	55	5x8	4 mm <sup>2</sup>	A
FFR-DT-47A-SS1	155	110	195	130	70	8x12	10 mm <sup>2</sup>	A
FFR-DT-93A-SS1	190	100	240	130	70	8x12	16 mm <sup>2</sup>	A
FFR-DT-124A-SS1	190	150	170	130	67	8x12	35 mm <sup>2</sup>	B
FFR-DT-182A-SS1	210	160	185	175	95	8x12	∅10	B
FFR-DT-330A-SS1	240	240	220	190	135	11x15	∅12	B
FFR-DT-500A-SS1	240	220	325	190	119	11x15	∅10	B
FFR-DT-610A-SS1	240	230	325	190	128	11x15	∅11	B
FFR-DT-683A-SS1	240	230	325	190	128	11x15	∅11	B
FFR-DT-790A-SS1	300	218	355	240	136	11x15	∅11	B
FFR-DT-1100A-SS1	360	250	380	310	144	11x15	∅11	B
FFR-DT-1500A-SS1	360 <sup>①</sup>	250 <sup>①</sup>	①	①	①	①	①	B
FFR-DT-1920A-SS1	360 <sup>①</sup>	250 <sup>①</sup>	①	①	①	①	①	B

① в стадии рассмотрения (данные могут быть изменены)

Размеры указаны в мм

## ■ Синусные фильтры

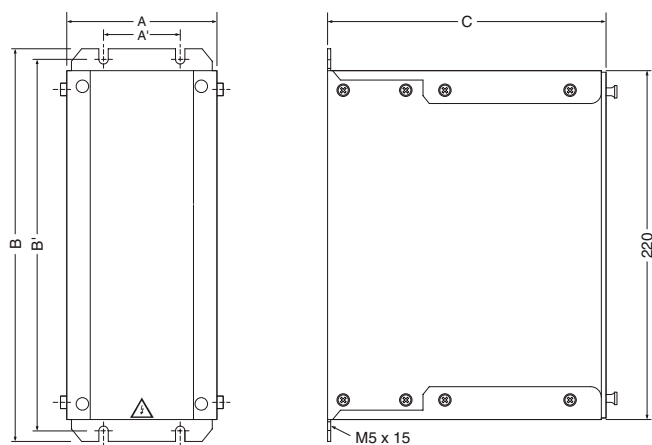


Синусные фильтры	A	B	C	D	E	F	G	Тип
FFR-SI-4.5A-SS1	125	75	180	100	55	5x8	2.5 mm <sup>2</sup>	A
FFR-SI-8.3A-SS1	155	95	205	130	70	8x12	4 mm <sup>2</sup>	A
FFR-SI-18A-SS1	190	130	210	170	78	8x12	10 mm <sup>2</sup>	A
FFR-SI-25A-SS1	210	125	270	175	85	8x12	10 mm <sup>2</sup>	A
FFR-SI-32A-SS1	210	135	270	175	95	8x12	10 mm <sup>2</sup>	A
FFR-SI-48A-SS1	240	210	300	190	125	11x15	16 mm <sup>2</sup>	B
FFR-SI-62A-SS1	240	220	300	190	135	11x15	16 mm <sup>2</sup>	B
FFR-SI-77A-SS1	300	210	345	240	134	11x15	35 mm <sup>2</sup>	B
FFR-SI-93A-SS1	300	215	345	240	139	11x15	35 mm <sup>2</sup>	B
FFR-SI-116A-SS1	300	237	360	240	161	11x15	95 mm <sup>2</sup>	B
FFR-SI-180A-SS1	420	235	510	370	157	11x15	11 mm <sup>2</sup>	
FFR-SI-260A-SS1	420	295	550	370	217	11x15	11 mm <sup>2</sup>	
FFR-SI-432A-SS1	510	320	650	430	238	13x18	11 mm <sup>2</sup>	
FFR-SI-481A-SS1	510	340	750	430	247	13x18	14 mm <sup>2</sup>	
FFR-SI-683A-SS1	600	390	880	525	270	13x18	18 mm <sup>2</sup>	
FFR-SI-770A-SS1	600	430	990	525	290	13x18	18 mm <sup>2</sup>	
FFR-SI-880A-SS1	600	500	1000	525	350	13x18	18 mm <sup>2</sup>	
FFR-SI-1212A-SS1	870	420	1050	750	320	13x18	2x18 mm <sup>2</sup>	
FFR-SI-1500A-SS1 ①	①	①	①	①	①	①	①	
FFR-SI-1700A-SS1 ①	①	①	①	①	①	①	①	

① в стадии рассмотрения (данные могут быть изменены)

Размеры указаны в мм

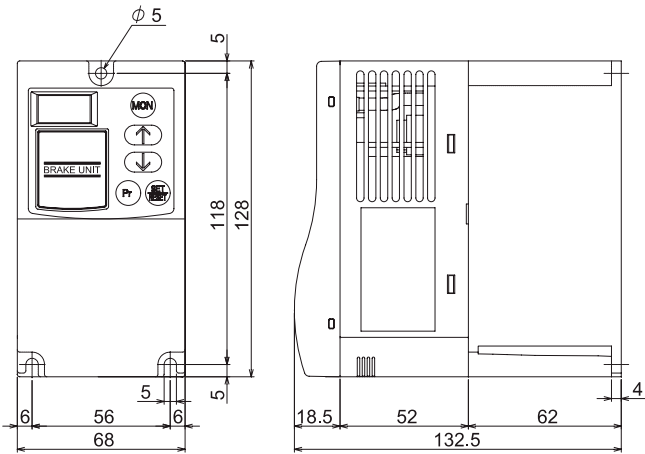
## ■ Модуль торможения BU-UFS



Модуль торможения	A	A'	B	B'	C	Вес [кг]
BU-UFS22J	100	50	250	240	175	2.4
BU-UFS22	100	50	250	240	175	2.5
BU-UFS40	100	50	250	240	175	2.5
BU-UFS110	107	50	250	240	195	3.9

Размеры указаны в мм

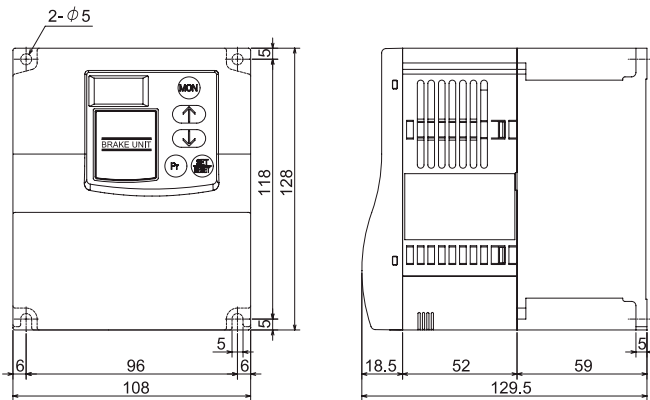
**Модули торможения FR-BU2-1.5K-15K, FR-BU2-H7.5K/H15K**



Модуль торможения	В	Ш	Г	Вес [кг]
FR-BU2-1.5k	128	68	132.5	0.9
FR-BU2-3.7k	128	68	132.5	0.9
FR-BU2-7.5k	128	68	132.5	0.9
FR-BU2-15k	128	68	132.5	0.9
FR-BU2-H7.5k	128	68	132.5	5
FR-BU2-H15k	128	68	132.5	5

Размеры указаны в мм

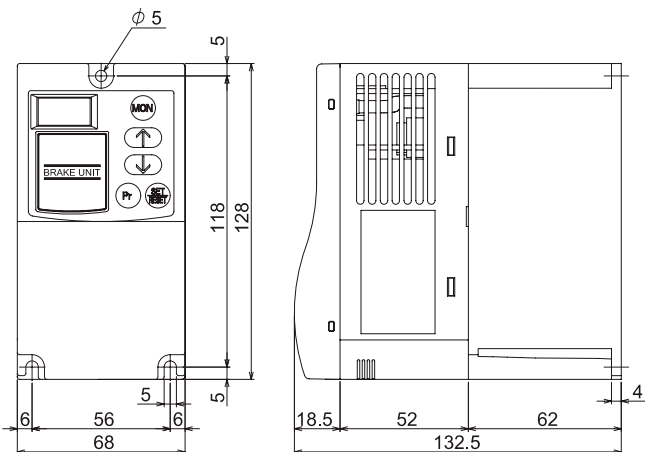
**Модули торможения FR-BU2-30K/H30K**



Модуль торможения	В	Ш	Г	Вес [кг]
FR-BU2-30k	128	108	129.5	5
FR-BU2-H30k	128	108	129.5	5

Размеры указаны в мм

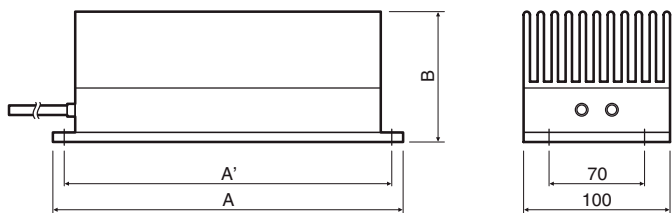
**Модули торможения FR-BU2-55K/H55K/H75k**



Модуль торможения	В	Ш	Г	Вес [кг]
FR-BU2-55k	128	68	132.5	5
FR-BU2-H55k	128	68	132.5	5
FR-BU2-H75k	128	68	132.5	5

Размеры указаны в мм

### ■ Внешний тормозной резистор RUFС

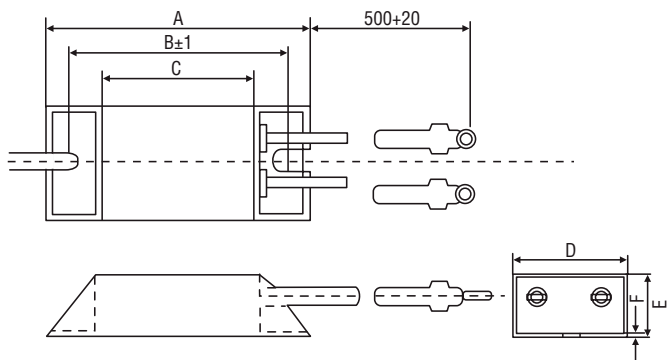


Тормозной резистор	A	A'	B	Вес [кг]
RUFС22	310	295	75	4.7
RUFС40	365	350	75	9.4
RUFС110	365	350	75	18.8

Учитывайте: комплект RUFС40 содержит два изображенных тормозных резистора, а комплект RUFС110 – четыре изображенных резистора.

Размеры указаны в мм

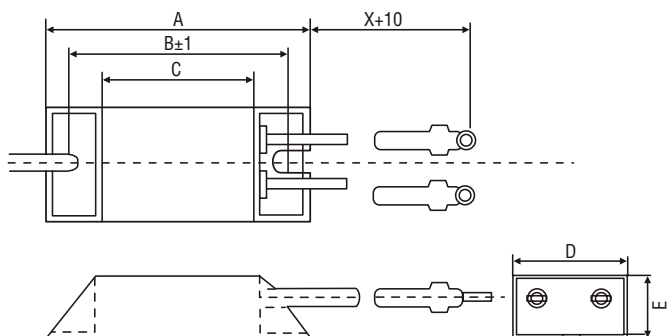
### ■ Внешний тормозной резистор FR-ABR-□□K



Тормозной резистор	A	B	C	D	E	F	Вес [кг]
FR-ABR-0.4K	115	100	75	40	20	2.5	0.2
FR-ABR-0.75K	140	125	100	40	20	2.5	0.2
FR-ABR-1.5K	215	200	175	40	20	2.5	0.4
FR-ABR-2.2K	240	225	200	50	25	2.0	0.5

Размеры указаны в мм

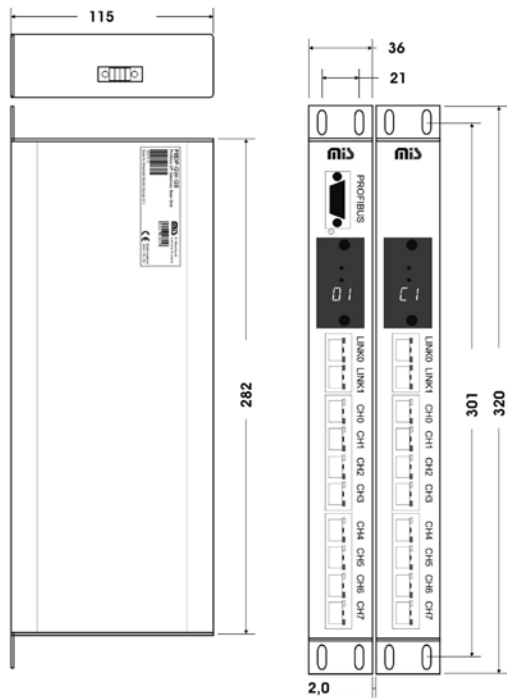
### ■ Внешний тормозной резистор FR-ABR-H□□K



Тормозной резистор	A	B	C	D	E	X	Вес [кг]
FR-ABR-H0.4K	115	100	75	40	20	500	0.2
FR-ABR-H0.75K	140	125	100	40	20	500	0.2
FR-ABR-H1.5K	215	200	175	40	20	500	0.4
FR-ABR-H2.2K	240	225	200	50	25	500	0.5
FR-ABR-H3.7K	215	200	175	60	30	500	0.8
FR-ABR-H5.5K	335	320	295	60	30	500	1.3
FR-ABR-H7.5K	400	385	360	80	40	500	2.2
FR-ABR-H11K	400	—	—	100	50	700	3.2
FR-ABR-H15K	300	—	—	100	50	700	2.4 (x2) последовательно
FR-ABR-H22K	400	—	—	100	50	700	3.3 (x2) параллельно

Размеры указаны в мм

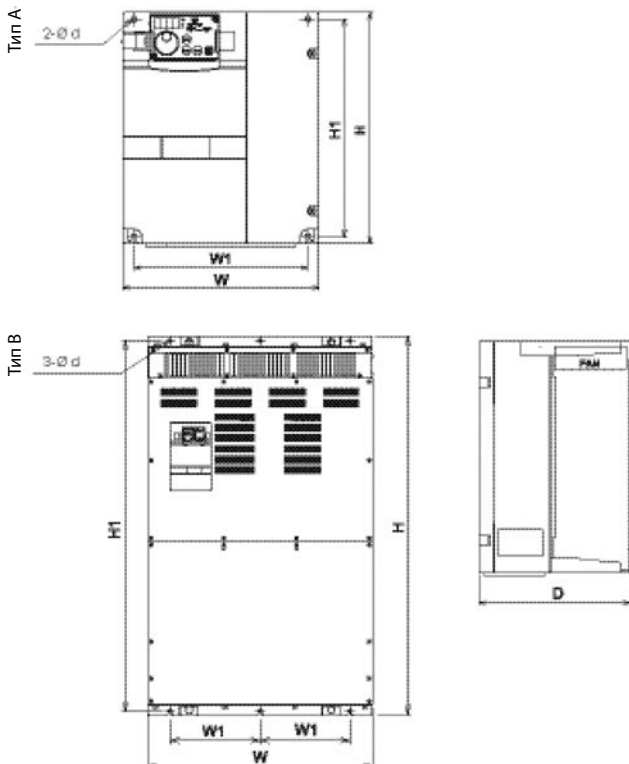
**Profibus Gateway PBDP-GW-G8/E8**



Размеры указаны в мм

Учитывайте: расстояние между базовым блоком и модулем расширения должно быть не меньше 2 мм.

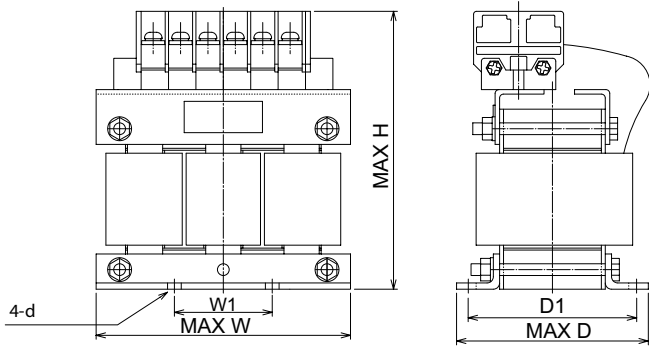
**Блоки питания и рекуперации FR-HC2-(H)□K**



Блок питания и рекуперации		W	W1	H	H1	D	d	Тип	Вес [кг]
200-B типы	FR-HC2-7.5K	220	195	260	245	170	6	A	7
	FR-HC2-15K	250	230	400	380	190	10	A	12
	FR-HC2-30K	325	270	550	530	195	10	A	24
	FR-HC2-55K	370	300	620	595	250	10	A	39
	FR-HC2-75K	465	400	620	595	300	12	A	53
400-B типы	FR-HC2-H7.5K/H15K	220	195	300	285	190	6	A	9
	FR-HC2-H30K	325	270	550	530	195	10	A	26
	FR-HC2-H55K	370	300	670	645	250	10	A	43
	FR-HC2-H75K	325	270	620	595	250	10	A	37
	FR-HC2-H110K	465	400	620	595	300	12	A	56
	FR-HC2-H160K/H220K	498	200	1010	985	380	12	B	120
FR-HC2-H280K	680	300	1010	984	380	12	B	160	
FR-HC2-H400K/H560K	790	315	1330	1300	440	12	B	250	

Размеры указаны в мм

■ Помехоподавляющие дроссели FR-HCL21-(H)□К для FR-HC2

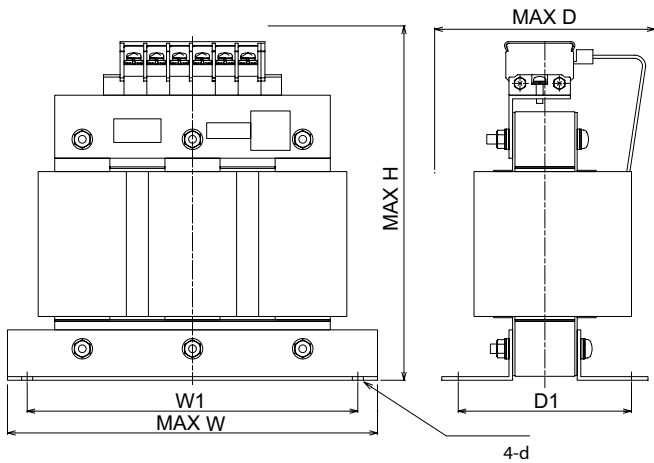


Помехоподавляющий дроссель	W*	W1	H	D*	D1	d	Вес [кг]
FR-HCL21-7.5K	132	50 ±0.5	150	100	86 +0/-2.5	M6	4.2
FR-HCL21-15K	162	75 ±0.5	172	126	107 +0/-2.5	M6	7.0
FR-HCL21-30K	195	75 ±0.5	210	150	87 +0/-2.5	M6	10.7
FR-HCL21-55K	210	75 ±0.5	180	200.5	97 +0/-2.5	M6	17.4
FR-HCL21-75K	240	150 ±1	215	215.5	109 +0/-2.5	M8	23
FR-HCL21-H7.5K	132	50 ±0.5	140	105	90 +0/-1	M6	4
FR-HCL21-H15K	162	75 ±0.5	170	128	105 +0/-1	M6	6
FR-HCL21-H30K	182	75 ±0.5	195	145.5	90 +0/-1	M6	9
FR-HCL21-H55K	282.5	255 ±1.5	245	165	112 ±1.5	M6	18
FR-HCL21-H75K	210	75 ±1	175	210.5	105 +0/-2.5	M6	20
FR-HCL21-H110K	240	150 ±1	230	220	99 +0/-5	M8	28
FR-HCL21-H160K	280	150 ±1	295	274.5	150 +0/-5	M8	45
FR-HCL21-H220K	330	170 ±1	335	289.5	150 +0/-5	M10	63
FR-HCL21-H280K	330	170 ±1	335	321	203 +0/-5	M10	80
FR-HCL21-H400K	402	250 ±1	460	550	305 ±10	M10	121
FR-HCL21-H560K	452	300 ±1	545	645	355 ±10	M12	190

\* Размеры с пометками W и D относятся не только к крепежным уголкам, но и ко всему дросселю.

Размеры указаны в мм

■ Помехоподавляющие дроссели FR-HCL22-(H)□К для FR-HC2



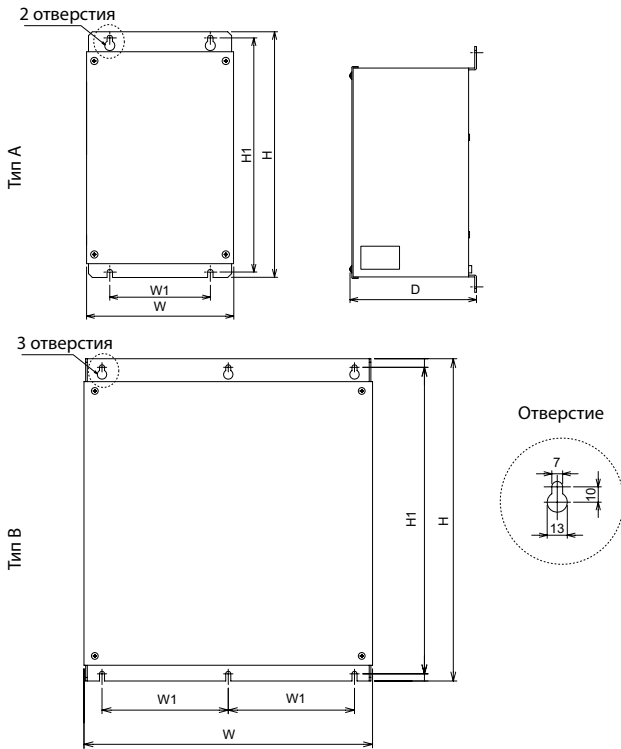
Помехоподавляющий дроссель	W*	W1	H	D*	D1	d	Вес [кг]
FR-HCL22-7.5K	237.5	210 ±1.5	230	140	110 ±1.5	M6	9.8
FR-HCL22-15K	257.5	230 ±1.5	260	165	120 ±1.5	M6	19
FR-HCL22-30K	342.5	310 ±1.5	305	180	130 ±1.5	M8	36
FR-HCL22-55K	432.5	270 ±1.5	380	280	240 ±1.5	M8	65
FR-HCL22-75K	474	430 ±2	460	280	128 ±2	M12	98
FR-HCL22-H7.5K	237.5	210 ±1.5	220	140	110 ±1.5	M6	9.8
FR-HCL22-H15K	257.5	230 ±1.5	260	165	120 ±1.5	M6	19
FR-HCL22-H30K	342.5	310 ±1.5	300	180	130 ±1.5	M8	36
FR-HCL22-H55K	392.5	360 ±1.5	365	200	130 ±1.5	M8	65
FR-HCL22-H75K	430	265 ±1.5	395	280	200 ±1.5	M10	120
FR-HCL22-H110K	500	350 ±1.5	440	370	260 ±1.5	M10	175
FR-HCL22-H160K	560	400 ±1.5	520	430	290 ±1.5	M12	250
FR-HCL22-H220K	620	400 ±1.5	620	480	320 ±1.5	M12	345
FR-HCL22-H280K	690	500 ±2	700	560	350 ±2	M12	450
FR-HCL22-H400K	632	400 ±2	675	705	435 ±10	M12	391
FR-HCL22-H560K	632	400 ±2	720	745	475 ±10	M12	507

\* Размеры с пометками W и D относятся не только к крепежным уголкам, но и ко всему дросселю.

Размеры указаны в мм



**Внешняя коробка FR-HCB2-(H)□К для FR-HC2-7.5K-75K, FR-HC2-H7.5K-H220K\***



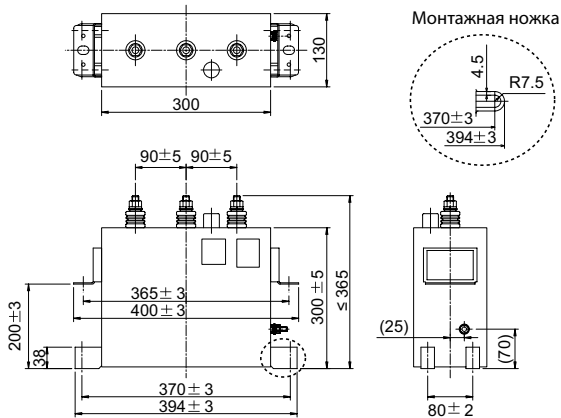
Внешняя коробка	W	W1	H	H1	D	Тип	Вес [кг]
200-В типы							
FR-HCB2-7.5K/15K	190	130	320	305	165	A	7
FR-HCB2-30K							11
FR-HCB2-55K	270	200	450	435	203	A	13
FR-HCB2-75K	400	175	450	428	250	A	27
400-В типы							
FR-HCB2-H7.5K-H30K	190	130	320	305	165	A	8
FR-HCB2-H55K	270	200	450	435	203	A	16
FR-HCB2-H75K	300	250	350	328	250	B	16
FR-HCB2-H110K	350	125	450	428	380	B	37
FR-HCB2-H160K/H220K	400	175	450	428	440	B	54

\* Принадлежности блоков питания и рекуперации начиная с FR-HC2-H280K предоставляются отдельно (предоставление как в случае внешней коробки не предусмотрено).

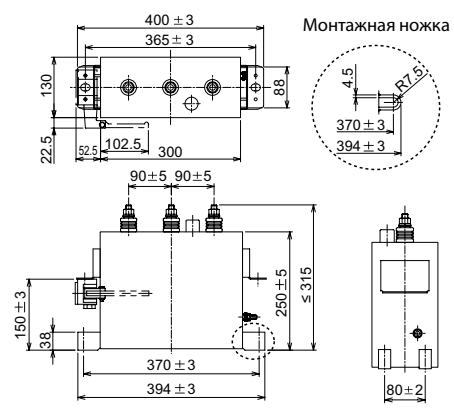
Размеры указаны в мм

**Помехоподавляющий конденсатор FR-HCC2-(H)□К для FR-HC2-H280K-H560K**

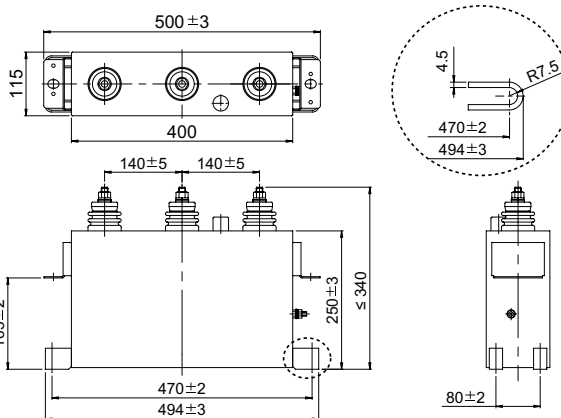
FR-HCC2-H280K



FR-HCC2-H400K



FR-HCC2-H560K

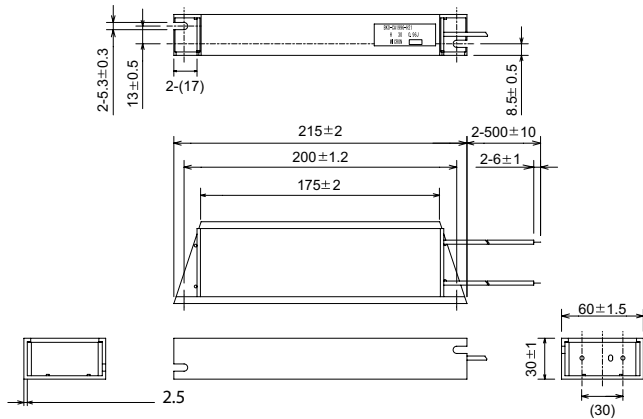


Помехоподавляющий конденсатор	Ш	В	Г	Вес [кг]
FR-HCC2-H280K	394±3	≤365	130	17
FR-HCC2-H400K	394±3	≤315	130	15
FR-HCC2-H560K	494±3	≤340	115	21

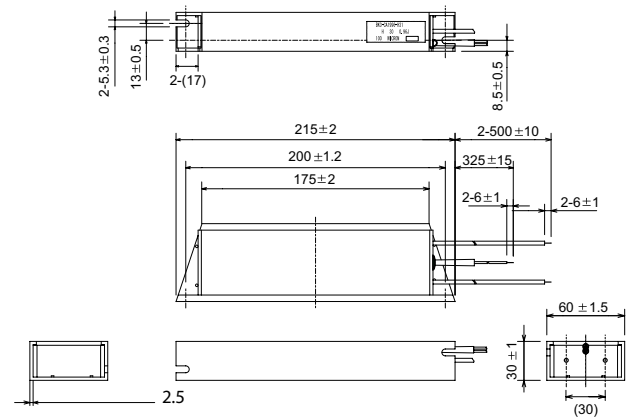
Размеры указаны в мм

**■ Резистор ограничения тока включения FR-HCR2-(H)□K для FR-NC2-H280K-H560K**

0.960HM ВКО-СА1996Н21 (без термовыключателя)



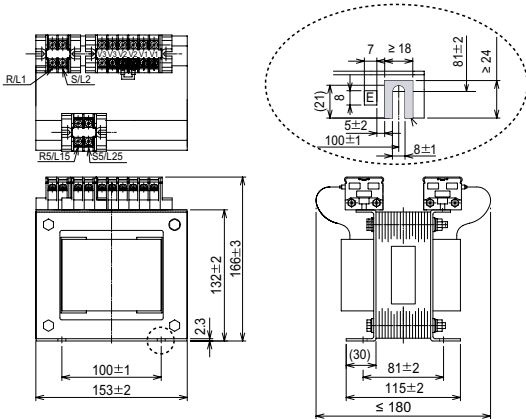
0.960HM ВКО-СА1996Н31 (с термовыключателем)



Размеры указаны в мм

**■ Преобразователь напряжения FR-HCM2-(H)□K для FR-NC2-H280K-H560K**

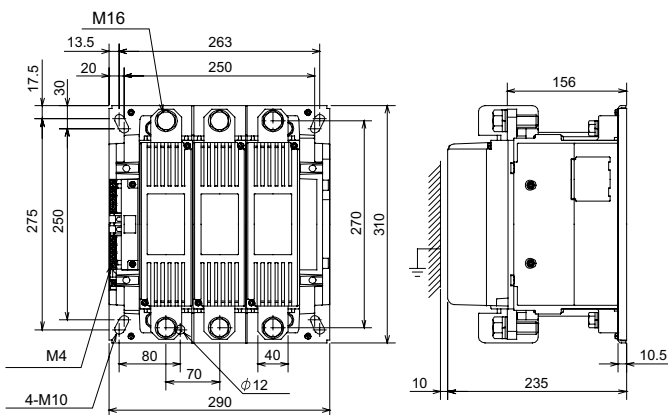
Трансформатор для силового контактора (МС) ВКО-СА2001Н06



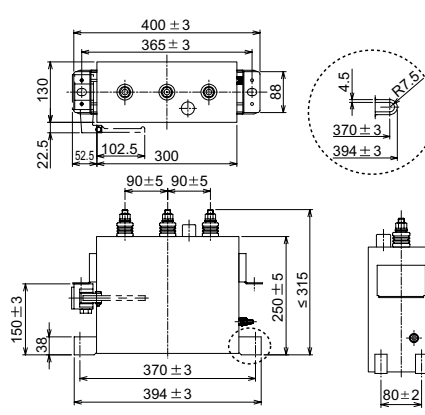
Трансформатор	Преобразователь напряжения	Ш	В	Г	Вес [кг]
1РН 630VA ВКО-СА2001Н06	FR-HCM2-H280K-H560K	153 ±2	166 ±3	≤180	10

Размеры указаны в мм

S-N600FXYS AC210V 2A2B



S-N600FXYS AC210V 2A2B



Силовой контактор (МС) с ограничением тока включения	Преобразователь напряжения	Ш	В	Г	Вес [кг]
S-N600FXYS AC210V 2A2B	FR-HCM2-H280K	290	310	235	24
S-N400FXYS AC200V 2A2B	FR-HCM2-H400K/560K	163	243	195	9.5

Размеры указаны в мм

## Технические данные неевропейских моделей FR-D710W

Серия изделий		FR-D710W			
		0.1K	0.2K	0.4K	0.75K
Выход	Ном. мощность двигателя [кВт]	0.1	0.2	0.4	0.75
	Ном. ток преобразователя [А]	0.8	1.4	2.5	4.2
	Перегрузочная способность	150 % от номин. мощности двигателя в течение 60 с; 200 % в течение 0.5 с			
	Напряжение	3-фазное, 0–230 В перем. т.			
	Диапазон вых. частоты	0.2–400 Гц			
Вход	Напряжение питания	1-фазное, 100–115 В перем. т.			
	Допустимое напряжение питания	90–132 В перем. т. при 50/60 Гц			
	Частота питающей сети	50/60 Гц			
Прочее	Температура окружающего воздуха	50 °С			
Код заказа	Арт. №	219059	219060	219061	219062

## Технические данные неевропейских моделей FR-D720

Серия изделий		FR-D720										
		0.1K	0.2K	0.4K	0.75K	1.5K	2.2K	3.7K	5.5K	7.5K	11k	15k
Выход	Ном. мощность двигателя [кВт]	0.1	0.2	0.4	0.75	1.5	2.2	3.7	5.5	7.5	11	15
	Ном. ток преобразователя [А]	0.8	1.4	2.5	4.2	7	10	16.5	23.8	31.8	45A	58A
	Перегрузочная способность	150 % от номин. мощности двигателя в течение 60 с; 200 % в течение 0.5 с										
	Напряжение	3-фазное, от 0 В до напряжения питания										
	Диапазон вых. частоты	0.2–400 Гц										
Вход	Напряжение питания	3-фазное, 200–240 В перем. т.										
	Допустимое напряжение питания	170–264 В перем. т. при 50/60 Гц										
	Частота питающей сети	50/60 Гц										
Прочее	Температура окружающего воздуха	50 °С										
Код заказа	Арт. №	217399	217400	217401	217402	217403	217404	217415	217416	217417	243781	243782

## Технические данные неевропейских моделей FR-E560

Серия изделий			FR-E560 NA					
			0.75K	1.5K	2.2K	3.7K	5.5K	7.5K
Выход	Ном. мощность двигателя [кВт]		0.75	1.5	2.2	3.7	5.5	7.5
	Ном. ток преобразователя [А]		1.7	2.7	4.0	6.1	9.0	12.0
	Перегрузочная способность		150 % от номин. мощности двигателя в течение 60 с; 200 % в течение 0.5 с					
	Напряжение		3-фазное, от 0 В до напряжения питания					
Вход	Диапазон вых. частоты		0.2–400 Гц					
	Перегрузочная способность		3-фазное, 575 В перем. т., -15 %/+10 %					
	Напряжение питания		490–632 V AC при 60 Гц					
Прочее	Частота питающей сети		60 Гц					
	Температура окружающего воздуха		-10/+40 °C					
Код заказа	Арт. №	160811	160813	160834	160835	160836	160837	

## Технические данные неевропейских моделей FR-E710W

Серия изделий			FR-E710W-008-NA	FR-E710W-015-NA	FR-E710W-030-NA	FR-E710W-050-NA
Ausgang	Ном. мощность двигателя [кВт]		0.1	0.2	0.4	0.75
	Ном. ток преобразователя [А]		0.8	1.5	3	5
	Перегрузочная способность		150 % от номин. мощности двигателя в течение 60 с; 200 % в течение 3 с			
	Напряжение		3-фазное, 0–230 В перем. т.			
Вход	Диапазон вых. частоты		0.2–400 Гц			
	Напряжение питания		1-фазное, 100–115 В перем. т.			
	Допустимое напряжение питания		90–132 В перем. т. при 50/60 Гц			
Прочее	Частота питающей сети		50/60 Гц			
	Температура окружающего воздуха		50 °C			
Код заказа	Арт. №	225922	225923	225924	225935	

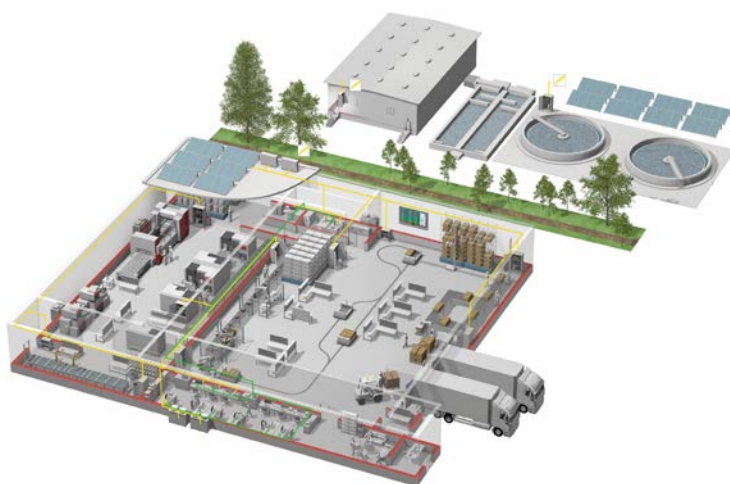
## Технические данные неевропейских моделей FR-E720 SC

Серия изделий			FR-E720 SC										
			0.1K	0.2K	0.4K	0.75K	1.5K	2.2K	3.7K	5.5K	7.5K	11K	15K
Выход	Ном. мощность двигателя [кВт]		0.1	0.2	0.4	0.75	1.5	2.2	3.7	5.5	7.5	11	15
	Ном. ток преобразователя [А]		0.8	1.5	3	5	8	11	17.5	24	33	47	60
	Перегрузочная способность		150 % от номин. мощности двигателя в течение 60 с; 200 % в течение 3 с										
	Напряжение		3-фазное, от 0 В до напряжения питания										
Вход	Диапазон вых. частоты		0.2–400 Гц										
	Напряжение питания		3-фазное, 200–240 В перем. т., (283–339 В пост. т.)										
	Допустимое напряжение питания		170–264 В перем. т. при 50/60 Гц (240–373 В пост. т.)										
Прочее	Частота питающей сети		50/60 Гц										
	Температура окружающего воздуха		50 °C										
Код заказа	Арт. №	236465	236466	236467	236468	236469	236470	236471	236472	236473	236474	236475	



<b>А</b>		<b>П</b>		<b>Т</b>
Аксессуары		Поддержка разнообразных коммуникаций . . . . .	13	Технические данные
Внутренние и внешние опции . . . . .	58	Пример конфигурации системы		FR-A741 . . . . .
Основные характеристики фильтров . . . . .	63	FR-A800 . . . . .	56	FR-A770 . . . . .
ЭМС . . . . .	62	FR-A842 . . . . .	57	FR-A820 . . . . .
<b>Б</b>		Программное обеспечение		FR-A840 . . . . .
Блоки питания и рекуперации FR-НС2		FR Configurator . . . . .	77	FR-A842 . . . . .
Общие технические данные . . . . .	74	Пульты управления . . . . .	70	FR-A846 . . . . .
Принадлежности, входящие в комплект . . . . .	75	<b>Р</b>		FR-A860 . . . . .
Размеры аксессуаров . . . . .	110	Profibus Gateway . . . . .	76	FR-A862 . . . . .
Технические данные . . . . .	73	Размеры		FR-CC2-C . . . . .
Блок-схема		FR-A741 . . . . .	86	FR-CC2-H . . . . .
FR-A741 . . . . .	34	FR-A770 . . . . .	86	FR-D700 SC . . . . .
FR-A770 . . . . .	33	FR-A800 . . . . .	87	FR-E700 SC . . . . .
FR-A800 . . . . .	49	FR-A842 . . . . .	90	FR-F820 . . . . .
FR-A842 . . . . .	50	FR-A846 . . . . .	91	FR-F840 . . . . .
FR-A860 . . . . .	51	FR-A860 . . . . .	93	FR-F842 . . . . .
FR-CC2 . . . . .	52	FR-A862 . . . . .	96	Техническое обслуживание и стандарты . . . . .
FR-D700 SC . . . . .	17	FR-CC2-C . . . . .	98	Тормозные резисторы . . . . .
FR-E700 SC . . . . .	21	FR-CC2-H . . . . .	97	
FR-F800 . . . . .	28	FR-D700 SC . . . . .	79	<b>Ф</b>
<b>В</b>		FR-E700S SC . . . . .	80	Фильтр du/dt . . . . .
Внутренние и внешние опции . . . . .	58	FR-F800 . . . . .	82	Фильтры . . . . .
<b>Д</b>		FR-F842 . . . . .	85	<b>Э</b>
Дроссели звена постоянного тока . . . . .	68	Profibus Gateway . . . . .	109	ЭМС . . . . .
<b>М</b>		Блоки питания и рекуперации . . . . .	109	
Модули торможения . . . . .	71	Внешний тормозной резистор . . . . .	108	
<b>Н</b>		Дроссель . . . . .	99	
Напольный блок . . . . .	69	Модуль торможения . . . . .	106	
Неевропейских моделей . . . . .	113	Однофазные сетевые дроссели . . . . .	101	
<b>О</b>		Панель управления . . . . .	78	
Обзор внешних опций . . . . .	61	Синусные фильтры . . . . .	106	
Обзор внутренних опций . . . . .	59	Трехфазные входные сетевые дроссели . . . . .	102	
Обзор опции . . . . .	58	Фильтр du/dt . . . . .	105	
Обзор параметров . . . . .	54	Фильтры . . . . .	102	
Обзор продукции преобразователя частоты . . . . .	4	Рама для наружного крепления радиатора . . . . .	69	
Общие технические данные		Распределение клемм силовых цепей		
FR-A741/FR-A770 . . . . .	32	FR-A700 . . . . .	35	
FR-A800 . . . . .	47	FR-A800 и FR-CC2 . . . . .	53	
FR-CC2 . . . . .	48	FR-D700 SC . . . . .	18	
FR-F800 . . . . .	27	FR-E700 SC . . . . .	22	
Общие условия эксплуатации . . . . .	55	FR-F800 . . . . .	29	
Основные характеристики фильтров . . . . .	63	<b>С</b>		
		Сетевые дроссели . . . . .	67	
		Синусные фильтры . . . . .	66	

# Your solution partner



Mitsubishi Electric предлагает широкий спектр систем автоматизации, от программируемых контроллеров и панелей оператора до контроллеров ЧПУ и электроэрозионных станков.

## Имя, которому можно доверять

Компания Mitsubishi основана в 1870-м году и в настоящее время охватывает 45 предприятий в финансовой, торговой и промышленной сфере.

Сегодня бренд Mitsubishi во всем мире является символом высшего качества.

Сферы деятельности Mitsubishi Electric – это авиационная и космическая технология, энергетика, техника коммуникации и связи, бытовая электроника, техника для автоматизации и промышленная автоматика. В состав компании входят 237 заводов и лабораторий в более чем 121 стране.

Поэтому вы можете доверить решение задачи автоматизации компании Mitsubishi Electric. Мы знаем, как важны надежные, эффективные и простые средства автоматизации и управления.

Являясь одной из ведущих компаний мира с годовым оборотом 4 триллиона йен (более 40 миллиарда US\$) и числом сотрудников более 130.000 человек, Mitsubishi Electric имеет все возможности оказывать качественный сервис и поддержку, а также поставлять самую лучшую продукцию.



Низкое напряжение: АВЛК, МАВ, автоматический выключатель



Среднее напряжение: вакуумный выключатель, VCC



Мониторинг мощности, управление энергопотреблением



Компактные и модульные контроллеры



Преобразователи частоты, сервопреобразователи и двигатели



Визуализация: панели оператора, ПО, связь с MES



Числовое программное управление (ЧПУ)



Роботы SCARA, с шарнирным манипулятором



Обработка станки: электроэрозионные, лазерные, IDS



Климат-контроль, фотоэлектрические устройства, EDS

# Global Partner. Local Friend.

MITSUBISHI ELECTRIC (RUSSIA) LLC / РОССИЯ / Москва / ул. Летниковская 2 стр. 1  
Тел.: +7 495 721 20 70 / Факс: +7 495 721 20 71 / [automation@mer.mee.com](mailto:automation@mer.mee.com) / <https://ru3a.mitsubishielectric.com>

Проверка версии



Арт. № 208363-H

## Mitsubishi Electric Europe B.V.

FA - European Business Group  
Mitsubishi-Electric-Platz 1  
D-40882 Ratingen Germany  
Tel.: +49(0)2102-4860 Fax: +49(0)2102-4861120  
[info@mitsubishi-automation.com](mailto:info@mitsubishi-automation.com)  
<https://eu3a.mitsubishielectric.com>

Тех. параметры могут быть изменены / Все зарегистрированные товарные знаки защищены законом об охране авторских прав. Напечатано в марш 2018