

The power behind competitiveness (Непревзойденная мощность)

ИБП семейства Amplon компании Delta

Серия RT, однофазные и трехфазные

5/ 6/ 8/ 10/ 15/ 20 кВА

Литий-ионный батарейный блок

Руководство пользователя

www.deltapowersolutions.com



Smarter. Greener. Together.
(Умнее. Экологичнее. Вместе.)

НАСТОЯЩЕЕ РУКОВОДСТВО НЕОБХОДИМО СОХРАНИТЬ!

В настоящем руководстве содержатся инструкции и предупреждения, которые следует соблюдать при установке, эксплуатации, хранении и обслуживании данного изделия. Несоблюдение этих инструкций и предупреждений приведет к аннулированию гарантии.

Авторские права © 2019 принадлежат компании Delta Electronics Inc. Все права защищены. Все права на данное руководство по эксплуатации (далее — руководство), включая содержание, информацию и числовые значения, но не ограничиваясь ими, являются исключительной собственностью компании Delta Electronics Inc. (далее — Delta). Руководство может применяться только в отношении эксплуатации и использования данного изделия. Любая форма передачи, копирования, распространения, воспроизведения, изменения, перевода, цитирования или использования данного руководства, полностью или частично, запрещена без предварительного письменного разрешения компании Delta. Поскольку компания Delta непрерывно совершенствует и развивает свою продукцию, она оставляет за собой право в любое время вносить изменения в информацию, содержащуюся в настоящем руководстве, без обязательного уведомления каких-либо лиц о таких правках и изменениях. Компания Delta приложит все возможные усилия для обеспечения точности и полноты настоящего руководства. Компания Delta отказывается от каких-либо видов или форм поручительства, гарантий или обязательств, выраженных прямо или косвенно, включая, но не ограничиваясь перечисленным, в отношении полноты, безошибочности, точности данного руководства, отсутствия нарушений, а также коммерческих качеств или пригодности руководства для конкретных целей.

Содержание

Глава 1. Описание изделия.....	3
Глава 2. Важная информация о безопасности	4
2.1 Инструкции по технике безопасности.....	4
2.2 Соответствие стандартам	5
2.3 Хранение	5
Глава 3. Упаковочный лист	7
Глава 4. Задняя панель	9
Глава 5. Порядок действий при установке	11
5.1 Монтаж в стойку	11
5.2 Вертикальная установка.....	12
Глава 6. Подключение	16
6.1 Подключение литий-ионного батарейного блока (RT-20K-LIB) к ИБП модели Delta RT 15/ 20 кВА.....	16
6.2 Подключение литий-ионного батарейного блока (RT-10K-LIB) к ИБП модели Delta RT 5-10 кВА.....	19
Глава 7. Установка литий-ионного батарейного модуля.....	20
Глава 8. Порядок эксплуатации	22
Приложение 1. Технические характеристики	23
Приложение 2: Гарантия.....	25

Глава 1. Описание изделия

Литий-ионный батарейный блок Delta предназначен для работы совместно с моделями ИБП серии Delta Ampron RT, перечисленными в таблице ниже, которые не имеют встроенных батарей. Всякий раз, когда источник переменного тока не может подать питание на ИБП (например, при нестабильном напряжении или отключении питания), литий-ионный батарейный блок Delta начинает подавать питание постоянного тока на инвертор ИБП, предотвращая отключение критических нагрузок, подключенных к нему.

Модель литий-ионного батарейного блока Delta	Совместимые ИБП серии Delta Ampron RT
RT-10K-LIB	ИБП RT 5/ 6/ 8/ 10 кВА модель с увеличенным временем работы
RT-20K-LIB	ИБП RT 15/20 кВА



Рисунок 1-1. Литий-ионный батарейный блок Delta, вид спереди

Глава 2. Важная информация о безопасности

2.1 Инструкции по технике безопасности

- Обслуживание батарей и батарейных блоков должно выполняться или контролироваться квалифицированным обслуживающим персоналом, обладающим знаниями о батареях, батарейных блоках и требуемых мерах предосторожности. Запрещается допускать неподготовленный персонал к работе с батареями или батарейными блоками.
- Батарея может представлять опасность поражения электрическим током и высоким током короткого замыкания.
- Чтобы снизить риск возникновения пожара или поражения электрическим током, батарейный блок необходимо устанавливать в помещении с контролем температуры и влажности, которое не содержит токопроводящих загрязняющих веществ.
- Во избежание поражения током высокого напряжения запрещается открывать или снимать крышку батарейного блока.
- Несмотря на отключение ИБП от сети, пока к нему остаются подключены батареи, сохраняется риск поражения током высокого напряжения.
- Для полного отключения следует отсоединить кабель от батарей.
- Перед заменой батареи или батарейного блока выключите ИБП и отключите питание переменного тока.
- Используйте батареи одного типа и одного поставщика. Запрещается одновременно использовать старые и новые батареи и батареи с разной емкостью.
- Запрещается путать местами и замыкать накоротко полюса + и - батарей, поскольку это приведет к выходу прибора из строя и создает риск поражения электрическим током или пожара.
- Наружные щели и отверстия в батарейном блоке предназначены для вентиляции.
- Для обеспечения надежной работы батарейного блока и его защиты от перегрева такие щели и отверстия запрещается закупоривать или накрывать. Запрещается вставлять в щели и отверстия какие-либо предметы, которые могут препятствовать вентиляции.
- Не допускайте попадания в батарейный блок любых жидкостей и посторонних предметов.

- Не ставьте емкости, содержащие напитки или другие жидкости, на батарейный блок или рядом с ним.
- Запрещается утилизировать батареи путем сжигания. Батареи взрывоопасны.
- Запрещается вскрывать или повреждать батареи. Вытекший электролит является вредным для кожи и глаз и может быть токсичным.
- Перед заменой батареей необходимо выполнить следующие рекомендации:
 1. Снимите с рук часы, кольца и другие металлические предметы.
 2. Используйте инструменты с изолированными ручками.
 3. Работайте в резиновых перчатках и обуви.
 4. Не кладите инструменты и металлические детали на батареи.
 5. Отсоедините зарядное устройство перед подключением или отключением клемм батарей.

2.2 Соответствие стандартам

- CE
- UL1973, UL60730
- UN38.3
- PSE
- BB
- RCM
- ГОСТ Р

2.3 Хранение

- **До установки**

В том случае, если требуется хранение литий-ионного батарейного блока Delta перед установкой, его следует разместить в сухом, хорошо проветриваемом помещении. Допустимые температура хранения и относительная влажность (без конденсации) составляют -15°C $\sim +50^{\circ}\text{C}$ и 5~95%, соответственно.

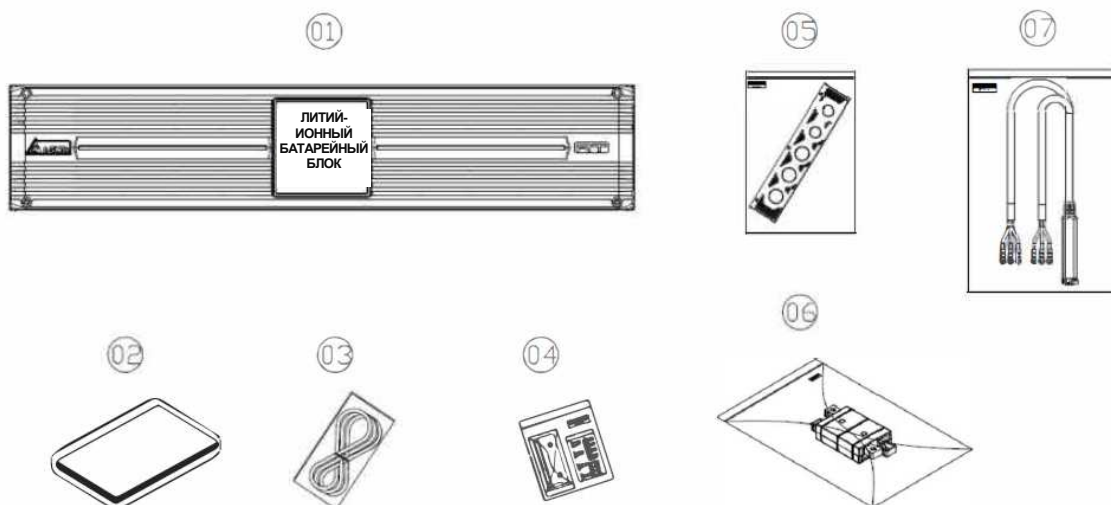
- **После использования**

Необходимо отключить все устройства от литий-ионного батарейного блока Delta и хранить его в сухом и хорошо проветриваемом помещении при температуре от -15°C до $+50^{\circ}\text{C}$ и относительной влажности (без конденсации) от 5% до 95%.

Глава 3. Упаковочный лист

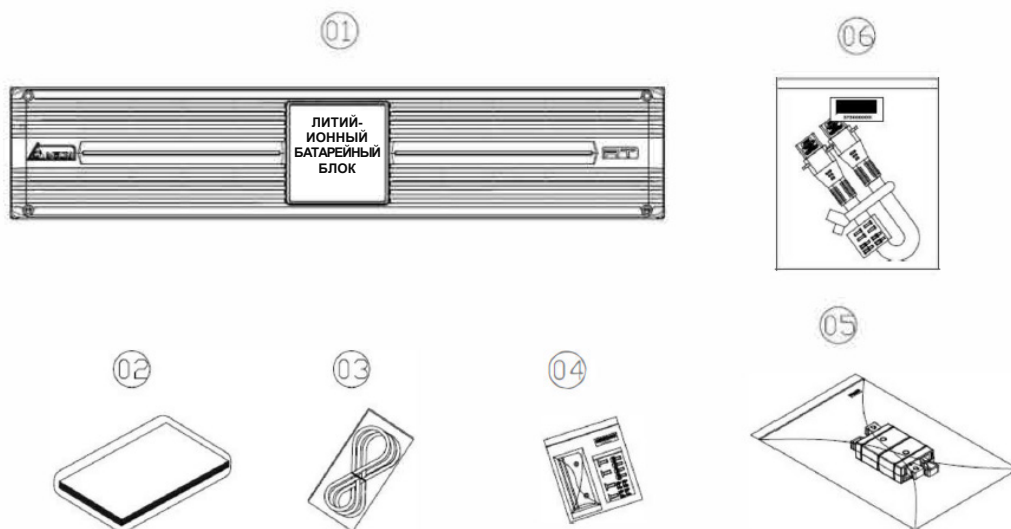
В комплект поставки входят следующие элементы. Проверьте, все ли они есть в наличии. Если какие-либо элементы отсутствуют, следует незамедлительно связаться с торговым представителем.

Модели: RT-20K-LIB



№	Элемент	Кол-во
1	Литий-ионный батарейный блок Delta	1 шт.
2	руководство пользователя	1 шт.
3	Кабель RS-485	1 шт.
4	Комплект кронштейнов с проушинами	1 комплект
5	Задняя панель для ИБП	1 комплект
6	Удлинитель подставок для вертикальной установки	4 шт.
7	Кабель батареи	1 шт.

Модели: RT-10K-LIB



№	Элемент	Кол-во
1	Литий-ионный батарейный блок Delta	1 шт.
2	руководство пользователя	1 шт.
3	Кабель RS-485	1 шт.
4	Комплект кронштейнов с проушинами	1 комплект
5	Удлинитель подставок для вертикальной установки	4 шт.
6	Кабель батареи	1 шт.



ПРИМЕЧАНИЕ:

1. При обнаружении каких-либо внешних повреждений или отсутствия деталей, немедленно свяжитесь с торговым представителем, у которого был приобретен прибор.
2. При необходимости возврата батарейного блока аккуратно упакуйте его и все дополнительные принадлежности, используя оригинальный упаковочный материал, полученный вместе с устройством.

Глава 4. Задняя панель

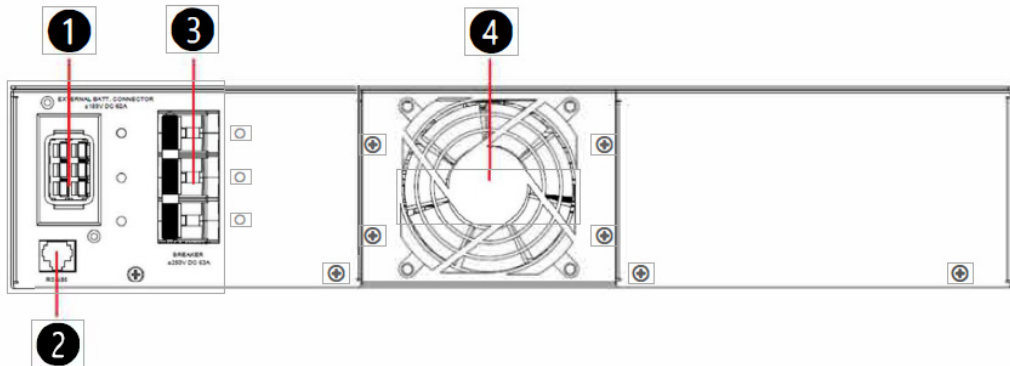


Рисунок 4-1. RT-20K-LIB, вид сзади (для ИБП RT15/ 20кВА)

№	Элемент	Назначение									
1	Внешний батарейный разъем	<p>Подключается к ИБП для подачи питания. Назначение контактов внешнего батарейного разъема показано ниже.</p> <table style="margin-left: auto; margin-right: auto;"> <tr> <td>Положительный контакт батареи (красный)</td> <td></td> <td>Положительный контакт батареи (красный)</td> </tr> <tr> <td>Отрицательный контакт батареи (белый)</td> <td></td> <td>Отрицательный контакт батареи (белый)</td> </tr> <tr> <td>Земля (зеленый)</td> <td></td> <td>Нейтраль (черная)</td> </tr> </table>	Положительный контакт батареи (красный)		Положительный контакт батареи (красный)	Отрицательный контакт батареи (белый)		Отрицательный контакт батареи (белый)	Земля (зеленый)		Нейтраль (черная)
Положительный контакт батареи (красный)		Положительный контакт батареи (красный)									
Отрицательный контакт батареи (белый)		Отрицательный контакт батареи (белый)									
Земля (зеленый)		Нейтраль (черная)									
2	Порт RS-485	Позволяет ИБП обмениваться информацией с литий-ионным батарейным блоком Delta.									
3	Автомат защиты	Выполняет функцию защитного выключателя.									
4	Вентилятор	Нагнетает воздух в корпус, предотвращая перегрев.									

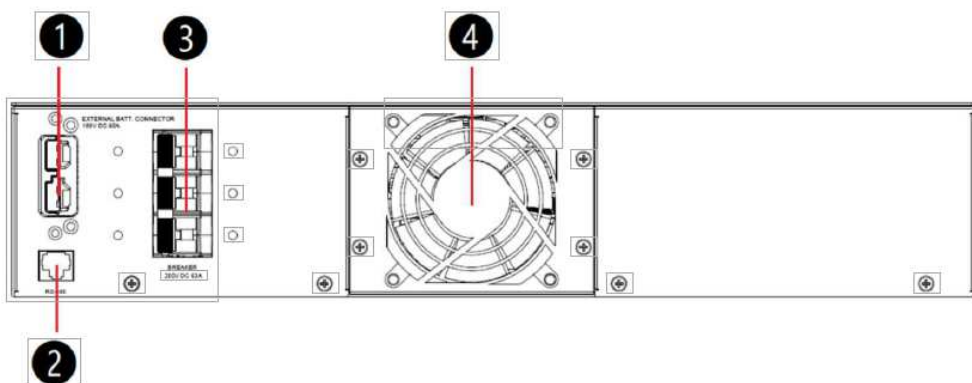



Рисунок 4-2. RT-10K-LIB, вид сзади (для ИБП RT5-10кВА)

№	Элемент	Назначение
1	Внешний батарейный разъем	<p>Подключается к ИБП для подачи питания. Назначение контактов внешнего батарейного разъема показано ниже.</p>  <p>— Положительный контакт батареи — Отрицательный контакт батареи</p>
2	Порт RS-485	Позволяет ИБП обмениваться информацией с литий-ионным батарейным блоком Delta.
3	Автомат защиты	Выполняет функцию защитного выключателя.
4	Вентилятор	Нагнетает воздух в корпус, предотвращая перегрев.

Глава 5. Порядок действий при установке

5.1 Монтаж в стойку

ИБП и литий-ионный батарейный блок Delta можно установить в стандартную 19-дюймовую серверную стойку. ИБП и литий-ионный батарейный блок Delta должны крепиться с использованием одинаковых монтажных комплектов и в соответствии с единым порядком монтажа. В приведенных ниже инструкциях описан только монтаж в стойку литий-ионного батарейного блока Delta. Порядок монтажа ИБП в стойку описан в **руководстве пользователя** ИБП серии Delta Amplon RT.

1. Закрепите кронштейны с проушинами, входящие в комплект, к боковым монтажным отверстиям литий-ионного батарейного блока Delta.

См. **Рисунок 5-1**.

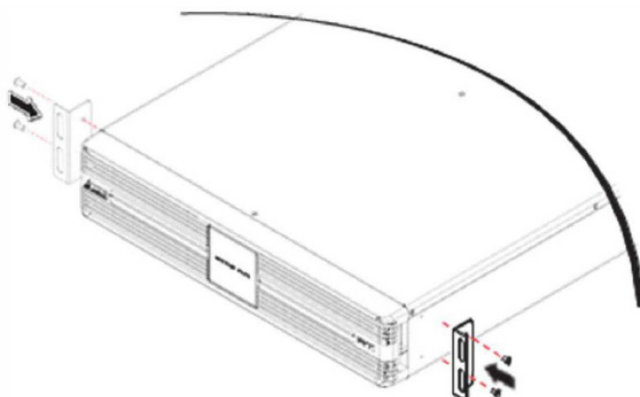


Рисунок 5-1. Крепление кронштейнов с проушинами

2. Выполните шаги **1** – **4** для установки литий-ионного батарейного блока Delta с комплектом направляющих от Delta (по дополнительному заказу).

См. **Рисунок 5-2**.

Шаг **1**: Отрегулируйте длину направляющих в соответствии с размерами стойки.

Шаг **2**: Затяните гайки направляющих.

Шаг **3**: Прикрепите направляющие к стойке.

Шаг **4**: Вставьте литий-ионный батарейный блок Delta в стойку и затяните прилагаемые винты.

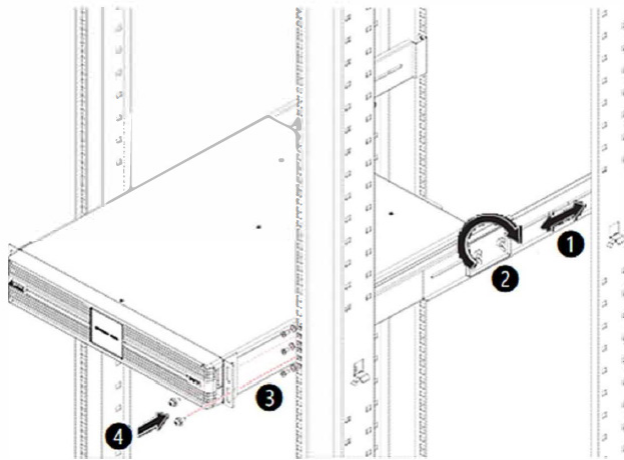


Рисунок 5-2. Установка литий-ионного батарейного блока Delta в стойку



ПРИМЕЧАНИЕ:

Если вы собираетесь использовать комплект направляющих другого изготовителя, выполните только шаг **4**.

5.2 Вертикальная установка

ИБП и литий-ионный батарейный блок Delta можно установить в вертикальное положение. ИБП и литий-ионный батарейный блок Delta должны крепиться с использованием одинаковых монтажных комплектов и в соответствии с единым порядком монтажа. В приведенных ниже инструкциях описан, главным образом, монтаж в стойку литий-ионного батарейного блока Delta. Порядок монтажа ИБП в вертикальном положении описан в **руководстве пользователя** ИБП серии Delta Amplon RT.

Шаг 1: Соедините входящие в комплект удлинители с подставками для вертикальной установки, поставляемыми вместе с ИБП. (При этом необходимо учитывать размеры ИБП и литий-ионного батарейного блока Delta). См. **Рисунок 5-3**.

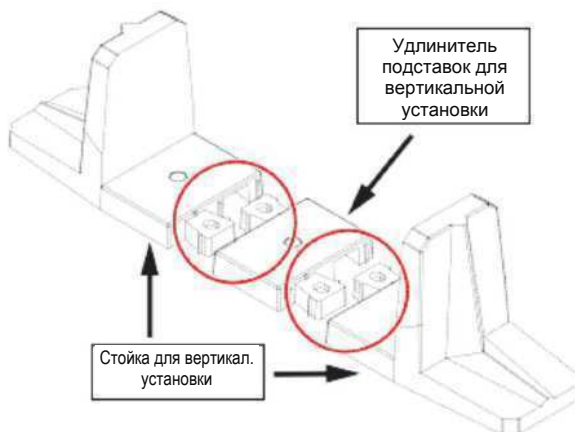


Рисунок 5-3. Соединение удлинителей с подставками для вертикальной установки, которые входят в комплект ИБП



ПРИМЕЧАНИЕ:

Подставки для вертикальной установки не входят в комплект литий-ионного батарейного блока Delta. Эти подставки поставляются только вместе с ИБП.

Шаг 2: Извлеките панель управления литий-ионного батарейного блока Delta (**1** и **2**), поверните ее на 90° по часовой стрелке (**3**) и установите на место (**4**). После этого поверните табличку с логотипом Delta на 90° по часовой стрелке (**5**). См. **рис. 5-4**.

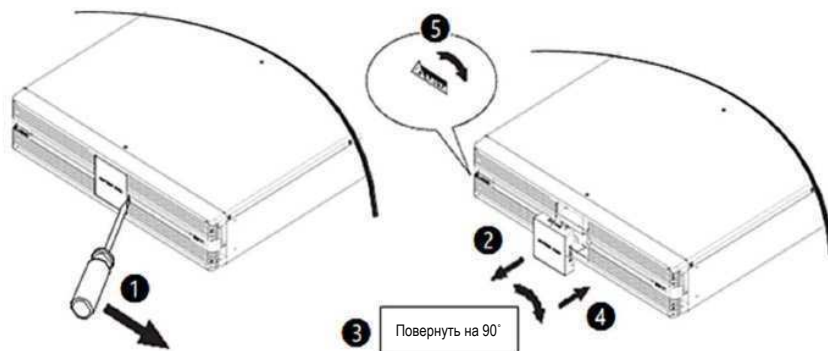


Рисунок 5-4. Поворот панели управления и логотипа литий-ионного батарейного блока Delta на 90° по часовой стрелке

Шаг 3: Осторожно поднимите литий-ионный батарейный блок Delta в вертикальное положение, так чтобы его панель и табличка с логотипом Delta оказались расположены правильно. Данную процедуру должны выполнять два человека. См. **Рисунок 5-5.**

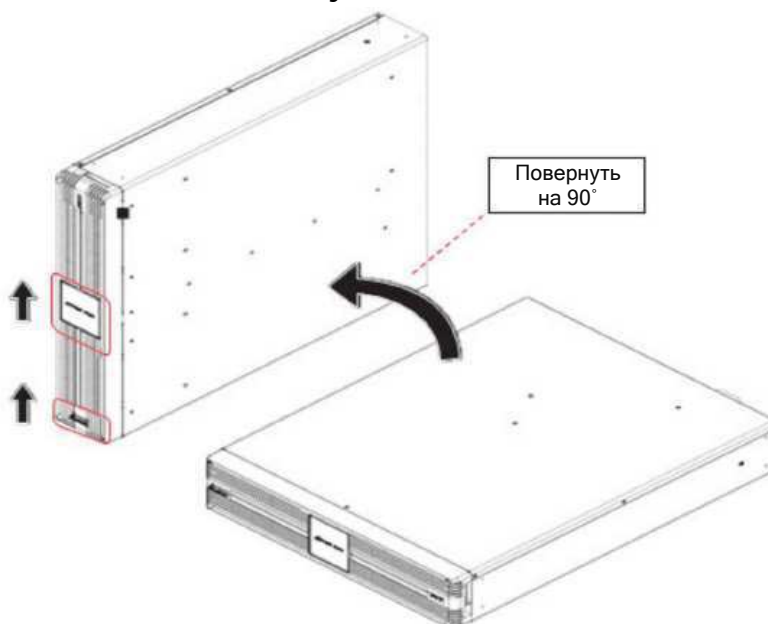


Рисунок 5-5. Подъем литий-ионного батарейного блока в вертикальное положение

Шаг 4: Поместите литий-ионный батарейный блок Delta и ИБП на подставки для вертикальной установки. См. **Рисунок 5-6**.

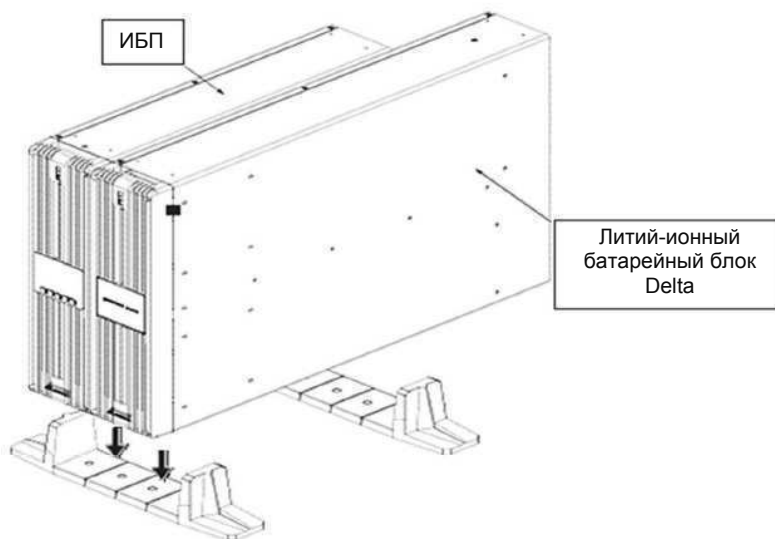


Рисунок 5-6. Установка литий-ионного батарейного блока Delta и ИБП на подставки для вертикальной установки

Глава 6. Подключение



ПРИМЕЧАНИЕ:

1. Для подключения ИБП модели Delta RT 15/ 20 кВА к литий-ионному батарейному блоку (RT-20K-LIB) необходимо заменить заднюю панель ИБП, поскольку оригинальная панель ИБП подходит только для кислотно-щелочного батарейного блока Delta.
2. Для подключения ИБП Delta RT 5-10 кВА к литий-ионному батарейному блоку (RT-20K-LIB) достаточно подключить батарейный кабель, который поставляется в комплекте. В этом случае нет необходимости заменять заднюю панель ИБП.

6.1 Подключение литий-ионного батарейного блока (RT-20K-LIB) к ИБП модели Delta RT 15/ 20 кВА

1. Перед подключением литий-ионного батарейного блока (RT-20K-LIB) к ИБП модели Delta RT 15/ 20 кВА следует выполнить шаги **1** – **4** на **Рисунке 6-1**, чтобы заменить оригинальную заднюю панели ИБП на заднюю панель, которая поставляется в комплекте с литий-ионным батарейным блоком Delta (RT-20K-LIB).

Шаг **1**: Замените оригинальную заднюю панель ИБП на заднюю панель, входящую в комплект поставки литий-ионного батарейного блока Delta.

Шаг **2**: Затяните винты до упора.

Шаг **3**: Поместите литий-ионный батарейный блок Delta под ИБП.

Шаг **4**: Установите кабельные вводы.

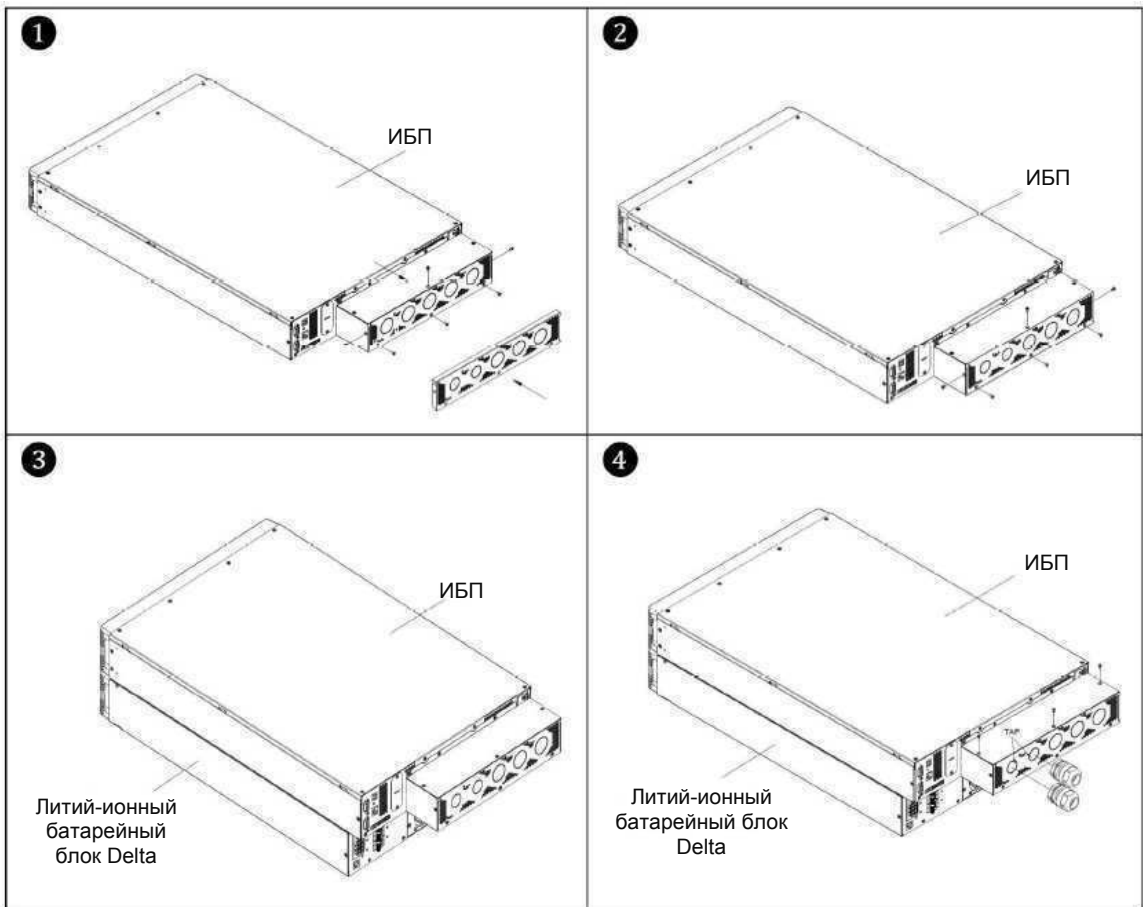


Рисунок 6-1. Подключение литий-ионного батарейного блока (RT-20K-LIB) к ИБП модели Delta RT 15/ 20 кВА, шаги 1 – 4

2. Подключите один конец поставляемого в комплекте батарейного кабеля в разъем для подключения батарей на ИБП. Убедитесь, что положительный провод (+) батарейного кабеля подключен к положительному контакту (+) разъема, отрицательный (-) – к отрицательному (-), а нейтральный (N) – к нейтральному (N). Затем подключите другой конец поставляемого в комплекте батарейного кабеля к разъему литий-ионного батарейного блока Delta. См. шаг 5 на **Рисунке 6-2**.



ПРИМЕЧАНИЕ:

Чтобы получить доступ к клеммам ИБП и выполнить подключение необходимо сперва снять клеммную крышку на задней панели ИБП. Расположение клеммной крышки и клемм ИБП см. в *Руководстве пользователя* ИБП серии Delta Amplon RT.

3. Соедините порты RS-485 на задней панели ИБП и задней панели литий-ионного батарейного блока Delta при помощи поставляемого в комплекте кабеля RS-485. См. шаг 6 на *Рисунке 6-2*.

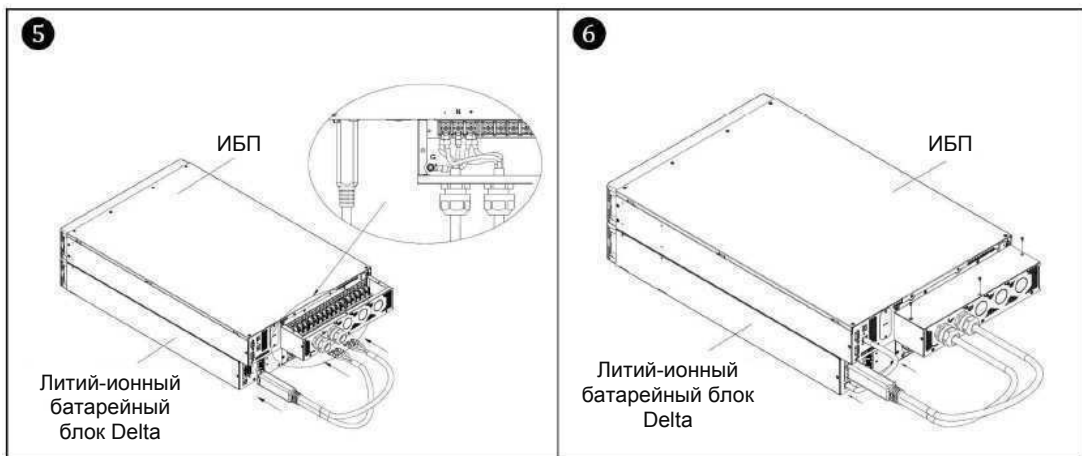


Рисунок 6-2. Подключение литий-ионного батарейного блока (RT-20K-LIB) к ИБП модели Delta RT 15/ 20 кВА, шаги 5 – 6

6.2 Подключение литий-ионного батарейного блока (RT-10K-LIB) к ИБП модели Delta RT 5-10 кВА

1. Подключите один конец прилагаемого батарейного кабеля к разъему для



внешних батарей на ИБП, а другой конец к разъему () на литий-ионном батарейном блоке Delta. Убедитесь, что положительный кабель (+) подключен к положительному полюсу (+), а отрицательный кабель (-) – к отрицательному полюсу (-). См. шаг **1** на **Рисунке 6-3**.

2. Соедините порты RS-485 на задней панели ИБП и задней панели литий-ионного батарейного блока Delta при помощи поставляемого в комплекте кабеля RS-485. См. шаг **2** на **Рисунке 6-3**.

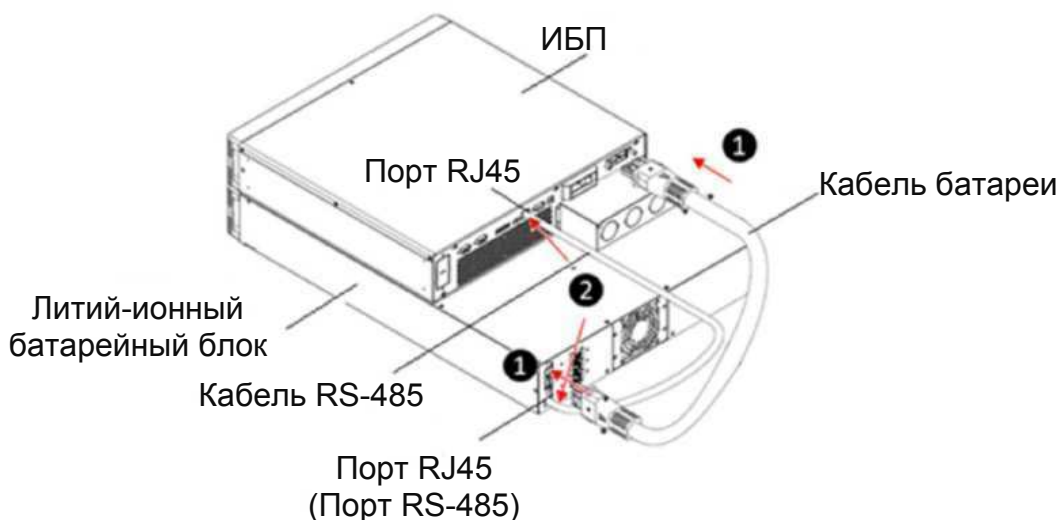


Рисунок 6-3. Подключение литий-ионного батарейного блока Delta (RT-10K-LIB) к ИБП модели Delta RT 5-10 кВА

Глава 7. Установка литий-ионного батарейного модуля



ПРИМЕЧАНИЕ:

1. Батарейный модуль поставляется по дополнительному заказу. Внешний вид батарейного модуля показан на **Рисунке 7-1**.
2. Для модели Delta RT-10K-LIB можно использовать как 1 так и 2 батарейных модуля, в зависимости от необходимого времени разрядки. Однако для модели Delta RT-20K-LIB необходимо установить 2 батарейных модуля.

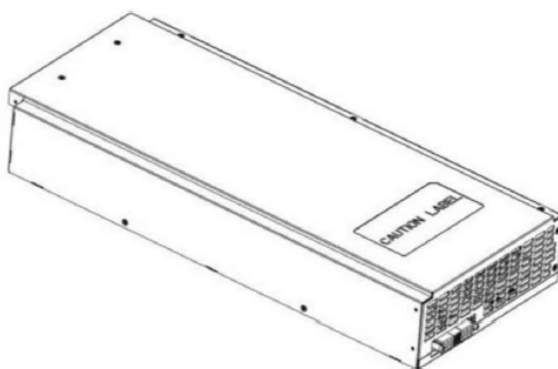


Рисунок 7-1. Литий-ионный батарейный модуль

1. Выполните шаги **1** – **4** на **Рисунке 7-2**, чтобы установить литий-ионный батарейный модуль в литий-ионный батарейный блок Delta.

Шаг **1**: Открутить винты и снять переднюю крышку батарейного блока.

Шаг **2**: С помощью крестообразной отвертки удалите винты на защитной крышке на передней панели батарейного модуля.

Шаг **3**: Удалите защитную крышку.

Шаг **4**: Извлеките батарейный модуль из левого батарейного отсека, а затем установите в него новый модуль.

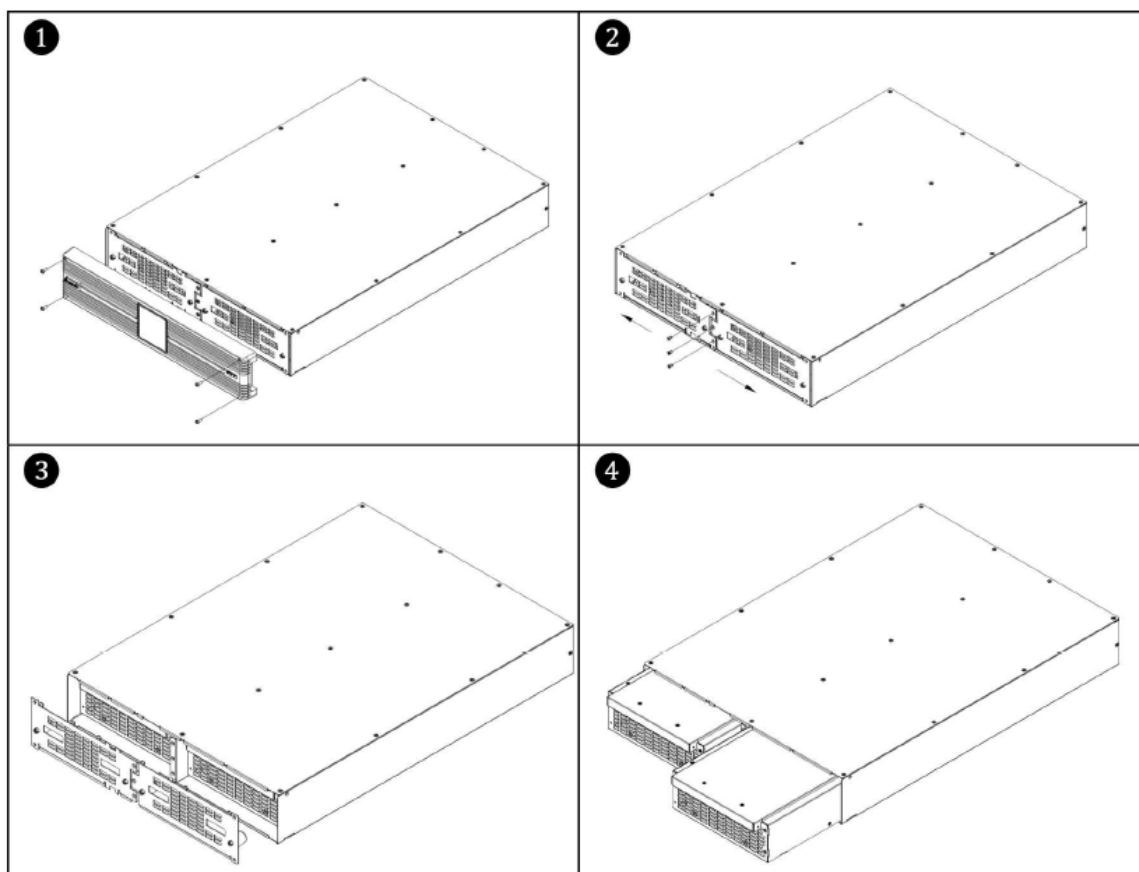


Рисунок 7-2. Установка литий-ионного батарейного модуля



ПРИМЕЧАНИЕ:

1. Если за литий-ионный батарейным блоком Delta установлен блок сервисного байпаса (БСБ) Delta, то между БСБ и литий-ионным батарейным блоком необходимо обеспечить зазор не менее 1 см.
2. Если установлено два батарейных модуля и в одном из них возникла какая-либо неисправность, то рекомендуется заменить оба модуля одновременно.
3. Замена батарейного модуля в правом отсеке производится аналогичным образом, после чего следует собрать батарейный блок в обратном порядке (шаги **4** → **3** → **2** → **1** на *Рисунке 7-2*).

Глава 8. Порядок эксплуатации

1. Для подключения ИБП к литий-ионному батарейному блоку Delta следуйте инструкциям из **Главы 5: Порядок действий при установке**.
2. Убедившись, что ИБП и литий-ионный батарейный блок Delta соединены батарейным кабелем и кабелем для связи (RS-485), переведите выключатель литий-ионного батарейного блока Delta и входной автомат защиты ИБП в замкнутое положение.
3. Чтобы включить ИБП, следуйте инструкциям из **Руководства пользователя** ИБП серии Delta Amplon RT.



ПРИМЕЧАНИЕ:

Безопасное отключение литий-ионного батарейного блока Delta после эксплуатации производится следующим образом:

Шаг **1**: Отключите автомат защиты.

Шаг **2**: Отсоедините кабель связи.

Шаг **3**: Отсоедините батарейные кабели.

Приложение 1. Технические характеристики

МОДЕЛЬ		RT-10K-LIB	RT-20K-LIB
Тип батареи		NMC	
Батарейный модуль Номинальная мощность		4,4 А-ч	
Макс. мощность разрядки		1 батарейный модуль: 11 кВт 2 батарейных модуля 22 кВт	22 кВт
Номинальное напряжение		189 В пост. тока	±189 В пост. тока
Номинальный ток		60 А	
Подключение		Батарейный разъем	Батарейный разъем
Автомат защиты		63А ± 250 В пост. тока, 3 фазы	
Зарядка	Макс. напряжение заряда батареи	216 В пост. тока	
	Макс. зарядный ток	5,5 А	
Интерфейсы связи		Порт RS-485	
Физические характеристики	Габариты (Ш x Г x В)	Внешний батарейный блок 17,3" x 25,5" x 3,5" (440 мм x 646 мм x 88 мм) Батарейный модуль 8,3" x 19,9" x 3,0" (212 мм x 506 мм x 76,8 мм)	
	Масса	Внешний батарейный блок (без батарейных модулей) 13,7 кг Батарейный модуль 12 кг	

МОДЕЛЬ		RT-10K-LIB	RT-20K-LIB
Условия окружающей среды	Высота над уровнем моря	0 – 3000 м; 0 – 1000 м (без понижения КПД)	
	Рабочая температура	0°C – 45°C	
	Температура хранения	-15°C – 50°C	
	Относительная влажность	5 – 95% (без конденсации)	

Приложение 2: Гарантия

Продавец гарантирует отсутствие дефектов материалов и производственных дефектов данного изделия в течение гарантийного периода при использовании изделия в соответствии с действующими инструкциями. При обнаружении каких-либо дефектов изделия в течение гарантийного периода Продавец осуществляет ремонт или замену изделия по собственному усмотрению в зависимости от типа неисправности. Данная гарантия не действует в случае естественного износа изделия или его повреждения в результате ненадлежащей установки, эксплуатации, использования, технического обслуживания или форс-мажорных обстоятельств (например, войны, пожара, стихийных бедствий и т. д.), а также не распространяется на любой побочный и косвенный ущерб. В случае любого повреждения, возникшего по истечении гарантийного периода, сервисное обслуживание предоставляется на платной основе. При возникновении необходимости в техническом обслуживании изделия следует связаться с поставщиком или Продавцом.



ПРЕДУПРЕЖДЕНИЕ:

Пользователь должен заранее убедиться, что условия окружающей среды и характеристики нагрузки являются приемлемыми, подходящими и безопасными для установки и эксплуатации данного изделия. Необходимо строго соблюдать требования данного руководства пользователя. Продавец не дает никаких заверений и гарантий относительно пригодности данного изделия для каких-либо конкретных целей применения.

№: 501327650101

Версия: V 1.1

Дата выпуска: 2019_10_22

- Центральный офис

Тайвань

Delta Electronics Inc.
39 Section 2, Huandong Road, Shanhua District,
Tainan City 74144, Taiwan (Тайвань)
Тел.: +886 6 505 6565
Эл. почта: ups.taiwan@deltaww.com

- Региональный офис

Соединенные Штаты Америки

Delta Electronics (Americas) Ltd.
46101 Fremont Blvd. Fremont, CA 94538, USA (США)
Тел.: +1 510 344 2157
Эл. почта: ups.na@deltaww.com

Австралия

Delta Energy Systems Australia Pty Ltd.
Unit 20-21, 45 Normanby Road, Notting Hill VIC 3168, Australia
(Австралия)
Тел.: +61 3 9543 3720
Эл. почта: ups.australia@deltaww.com

Южная Америка

Delta Greentech (Basil) S/A
Rua Itapeva, 26 - 3º andar Edificio Itapeva One - Bela Vista
01332-000 - Sao Paulo - SP - Brazil (Бразилия)
Тел.: +55 11 3568 3850
Эл. почта: ups.brazil@deltaww.com

Таиланд

Delta Electronics (Thailand) Public Co.,Ltd.
909 Soi 9, Moo 4, E.P.Z., Bangpoo Industrial Estate, Tambon
Prakasa, Amphur Muang-samutprakarn, Samutprakarn Province
10280, Thailand (Тайланд)
Тел.: +662 709-2800
Эл. почта: ups.thailand@deltaww.com

Китай

Delta GreenTech (China) Co., Ltd.
238 Minxia Road, Pudong, Shanghai, 201209 P.R.C (КНР)
Тел.: +86 21 5863 5678
+86 21 5863 9595
Эл. почта: ups.china@deltaww.com

Южная Корея

Delta Electronics (Korea), Inc.
1511, Byucksan Digital Valley 6-cha, Gasan-dong, Geumcheon-gu,
Seoul, Korea (Корея), 153-704
Тел.: +82-2-515-5303
Эл. почта: ups.south.korea@deltaww.com

Сингапур

Delta Electronics Int'l (Singapore) Pte Ltd.
4 Kaki Bukit Ave 1, #05-04, Singapore 417939 (Сингапур)
Тел.: +65 6747 5155
Эл. почта: ups.singapore@deltaww.com

Индия

Delta Power Solutions (India) Pvt. Ltd.
Plot No. 43, Sector-35, HSIDC, Gurgaon-122001, Haryana, India
(Индия)
Тел.: +91 124 4874 900
Эл. почта: ups.india@deltaww.com

Европа, Ближний Восток, Африка

Delta Electronics (Netherlands) BV
Zandsteen 15, 2132MZ Hoofddorp, The Netherlands
(Нидерланды)
Тел.: +31 20 655 09 00
Эл. почта: ups.netherlands@deltaww.com



Smarter. Greener. Together. (Умнее. Экологичнее. Вместе.)



5013276501