

EcoStruxure™
Innovation At Every Level

SIMPLICITY

Каталог продуктов и решений 2020



EcoStruxure
IT Expert

Настенный
сверхкомпактный
6U микро-ЦОД
EcoStruxure

www.apc.com

Life Is On

APC[®]
by Schneider Electric

Содержание

Приветственное слово Романа Шмакова, вице-президента подразделения Secure Power Schneider Electric в России и СНГ	3	Системы внутрирядного кондиционирования InRow™	48
Сетевые фильтры SurgeArrest®	4	Системы периметрального кондиционирования Uniflair AM	50
Стабилизаторы напряжения Line-R®	5	Системы периметрального кондиционирования Uniflair LE	52
Back-UPS® BC, BE, BV	6	Чиллеры воздушного охлаждения с функцией фрикулинга	55
Back-UPS® BK, BH	7	Чиллеры водяного охлаждения	56
Back-UPS® BX	8	Высокоэффективная система охлаждения Ecoflair	57
Back-UPS® PRO	10	Фальшполы	58
Smart-UPS® SC	11	Дополнительные решения для систем вентиляции и охлаждения ЦОДов	59
Smart-UPS® SMC	12	InfraStruxure®	61
Smart-UPS® SMT, SMX	13	Инженерные модули высокой заводской готовности для построения модульных и мобильных ЦОДов	63
Smart-UPS® On-Line SRV	14	Решения для мониторинга и управления жизненным циклом	65
Easy Smart-UPS SMV	15	Программное обеспечение и облачная платформа EcoStruxure IT	66
Smart-UPS® On-Line SRT, SURT	16	EcoStruxure IT Expert – мониторинг и аналитика в безопасном облаке Schneider Electric	67
Smart-UPS® On-Line SRTL с технологией литий-ионных батарей	17	Платформа управления эксплуатацией ЦОДа EcoStruxure IT Advisor	68
Аккумуляторные батареи RBC, APCRBC	18	Система активного мониторинга и безопасности NetBotz®	70
Удлинитель для источников бесперебойного питания	18	Контракты с гарантированным уровнем сервиса	72
Symmetra® RM	19	Модернизация оборудования	73
Symmetra® LX	21	Замена ИБП (SWAP)	74
Symmetra® PX	23	Замена батарей	74
Galaxy VS с модульными батареями	26	Услуги по установке и вводу оборудования в эксплуатацию	75
Galaxy VS / Galaxy VS Scalable	28	Дополнительные услуги по техническому обслуживанию	76
Galaxy VM	30	Комплексная эксплуатация центров обработки данных	77
Galaxy™ 7000	32		
Galaxy VX	34		
Easy UPS 3S	36		
Easy UPS 3M	38		
GUTOR PXC	40		
Lithium-Ion батареи для ИБП	41		
Upsilon™ STS	42		
Шкафы и дополнительное оборудование	43		
Инновационный настенный серверный шкаф NetShelter WX AR106VI	45		
Блоки распределения электропитания (БРП)	46		



Роман Шмаков,
вице-президент подразделения Secure Power
в России и СНГ

Уважаемые коллеги,

Рад приветствовать вас на страницах обновленного каталога продукции Schneider Electric 2020 подразделения Secure Power.

Бренд APC хорошо знаком российскому потребителю и успешно присутствует на рынке страны уже более 15 лет, а в мире APC считается отраслевым эталоном в сфере электропитания и ИТ на протяжении десятилетий. Кроме того, бренд известен своими высокими стандартами качества и надежностью. Компания APC (American Power Conversion Corporation), основанная в 1981 году тремя инженерами-энергетиками из Массачусетского технологического института (MIT), изначально занималась исследованиями и разработками в области солнечного электричества. Уже в 1986 году было запущено производство в штате Род-Айленд, США, и APC представила свой первый источник бесперебойного питания 450AT+. И сразу, в том же году, новинка была удостоена награды Editor's Choice журнала PC Magazine. Дальнейшее развитие было стремительным и успешным: в 1988 году акции APC начали торговаться на фондовом рынке, а в 1989 году компания представила программное обеспечение PowerChute, ставшее новой вехой в управлении электропитанием. В 1990 году APC презентовала линейку Smart-UPS, которая и в настоящее время является оптимальным решением для защиты электропитания оборудования.

На сегодняшний день APC входит в состав Schneider Electric. Компания Schneider Electric, признанный лидер в сферах управления энергией и автоматизации, производит электротехническое оборудование с 1919 года. Вхождение APC в состав компании позволило создать подразделение Secure Power, органичным образом дополнившее портфель Schneider Electric эффективными решениями для ИТ-рынка. Более того, объединение технологий дало возможность разработать инновационную платформу EcoStruxure IT, в основу которой легла созданная в APC концепция InfraStruXure.

В сфере ИТ EcoStruxure позволяет комплексно подойти к вопросам создания инженерной инфраструктуры центров обработки данных, органично интегрируя решения для систем резервирования питания, управления и распределения электропитания, автоматизации систем вентиляции, кондиционирования, освещения, водоподготовки и водоснабжения, безопасности. Современные средства непрерывного мониторинга и моделирования, входящие в концепцию EcoStruxure, обеспечивают управление энергоэффективностью дата-центров, предотвращение внештатных ситуаций за счет проактивного управления и в совокупности значительно снижают риски, неизбежные при эксплуатации ЦОДов.

Консолидация технологий APC и Schneider Electric позволила также развить комплексные решения и в рамках других направлений. Управление электропитанием на базе источников бесперебойного питания удалось трансформировать в единую систему, которая начинается на уровне подстанции и заканчивается серверной розеткой. Экспертиза APC нашла применение во многих продуктах Schneider Electric, и сейчас, обладая отличной базой, мы активно ведем дальнейшие разработки в областях инфраструктуры ЦОДов и бесперебойного электропитания. Например, в новых ИБП серий Galaxy VM и VX применен ряд запатентованных технологий, позволяющих еще больше повысить их надежность и энергоэффективность.

Непрерывно развиваясь и стремясь предложить нашим клиентам максимально комплексные и удобные в эксплуатации решения, мы совершенствуем нашу сервисную поддержку и работаем над улучшенными партнерскими программами. Нам важен российский рынок, поэтому мы уверенно движемся в сторону локализации производства, а также предоставления рынку продуктов и решений с неизменным качеством APC by Schneider Electric, но в рамках среднего ценового сегмента. На данный момент мы готовы предложить такие решения как в однофазных, так и трехфазных системах бесперебойного питания, а также в монтажных конструктивах.

В обновленном каталоге решений 2020 года вы найдете большинство решений подразделения Secure Power и сможете ознакомиться с новинками.

Благодарю вас за выбор Schneider Electric!

Сетевые фильтры SurgeArrest®



PM1W-RS



PM1WU2-RS

Надежные и стильные устройства для защиты телевизоров, бытовой техники, компьютеров и электроники от опасных всплесков энергии в электросети, которые могут возникнуть из-за попадания молнии в линию электропередач, некорректной работы старого оборудования или из-за ошибок при эксплуатации электросети.

- Стильный и компактный дизайн, подходящий для дома, офиса и дачи
- От 1 до 8 евророзеток с заземлением и защитными шторками безопасности
- Панель с розетками выполнена наклонной, для удобного подключения устройств (для PM5x, PM6x, PM8x)
- Два USB-порта для зарядки смартфонов и планшетов (у моделей PM5U-RS, PM6U-RS и у модели PM1WU2-RS; суммарная сила зарядки 2,4 А)
- Максимальная энергия рассеивания импульса – от 918 до 2754 Дж
- Максимальная сила тока – 10 А (для PM1W(B)-RS 16 А)
- Часть моделей представлена также в чёрном цвете
- Длина кабеля – от 1 метра (кроме PM1x)
- Гарантия – 5 лет



PM5-RS



P43-RS



PM5U-RS



PM5T-RS



PM6-RS



PM5V-RS



PM8-RS



PM6U-RS



PMH63VT-RS



PMF83VT-RS

	PM1W-RS	PM1WU2-RS	P43-RS	PM5-RS	PM5T-RS	PM5U-RS	PM5V-RS	PM6-RS	PM6U-RS	PM8-RS	PMH63VT-RS	PMF83VT-RS
Длина кабеля (м)	-	1	1,8	2	3							
Выходные разъемы (Schuko)	1	4	5	6	8	6	8					
Максимальный ток (А)	16	10										
Номинальная энергия всплеска напряжения (Дж)	918	1836	2754	1836	2754							
Пиковая сила тока в синфазном режиме (кА)	24	48										
Пиковая сила тока в дифференциальном режиме (кА)	12	24	60	24	60							
Защита телефонной линии (RJ11)	Нет	Да	Нет	Да	Нет							
Защита сети кабельного телевидения	Нет	Да	Нет	Да	Нет							
USB	Нет	Да	Нет	Да	Нет	Да	Нет					

* В данном каталоге представлена часть решений APC by Schneider Electric. С полным списком продуктов, а также их характеристиками можно ознакомиться на сайтах apchome.ru и apc.com

Стабилизаторы напряжения Line-R®



LS595-RS, LS1000-RS, LS1500-RS

Стабилизаторы напряжения APC Line-R приводят пониженное или повышенное напряжение к безопасному уровню, при котором все электронные устройства работают в нормальном режиме. Это обеспечивает постоянную работоспособность электроники, мелкой компьютерной техники в районах с нестабильным уровнем напряжения (новостройки с временным подключением к электропитанию, сельские поселения и дачные участки, города с пониженным напряжением электросети).

Использование стабилизаторов напряжения позволяет добиться лучшей производительности подключенного оборудования и увеличивает срок его службы.

- Бесшумная работа
- Встроенная защита от всплесков до 148 Дж
- Малое время отклика – 2-6 мс
- Защита от скачков напряжения, подавление электромагнитных помех (индуктивно-емкостный фильтр)
- Индикатор работы
- Выключатель питания
- Гарантия – 2 года

	LS595-RS	LS1000-RS	LS1500-RS
Входное напряжение	184-284 В		
Номинальная частота (вход)	50 Гц		
Входной разъем	CEE 7 Schuko		
Номинальное напряжение	230 В		
Номинальная частота (выход)	50 Гц		
Выходные разъемы (Schuko)	3		
Входные разъемы	Schuko CEE 7/7P		
Мощность (ВА)	595	1000	1500
Мощность (Вт)	300	500	750
Цвет	Черный		

Back-UPS® BC, BE, BV



BC650-RSX761, BC750-RS



BE400-RS, BE650G2-RS, BE850G2-RS



BV500I, BV650I, BV800I, BV1000I

Усовершенствованные устройства защиты от скачков напряжения и батарейного резервного питания компьютерных систем, предназначенные для производственных, офисных и домашних применений.

ИБП Back-UPS позволяют не прерывать работу в случае перебоев электропитания умеренной продолжительности, а при более длительных – гарантируют автоматическое корректное завершение работы компьютера. Кроме того, они обеспечивают защиту аппаратуры от повышенного напряжения и скачков напряжения, распространяющихся по сетям электропитания, телефонным линиям и иным сетям. Для устройств, требующих резервного питания, предусмотрены розетки с батарейной поддержкой, а для остальных – с защитой только от всплесков напряжения. Устройства семейства Back-UPS – наиболее продаваемые источники бесперебойного питания по всему миру.

- Корректное завершение работы компьютерных систем (кроме серий BV и BC650-RSX761)
- Светодиодные индикаторы состояния и звуковая сигнализация
- Многоразовый автоматический предохранитель

	BC650-RSX761	BC750-RS	BV650I-GR	BV800I	BE650G2-RS	BE850G2-RS
Входное напряжение	230 В					
Функция энергосбережения	Нет				Да	
Номинальная частота (вход)	50/60 Гц ± 3 Гц (автоматическое определение)					
Входной разъем	Schuko CEE 7/7P			IEC 320 C14		
Номинальное напряжение	230 В					
Номинальная частота (выход)	50/60 Гц ± 3 Гц					
Выходные разъемы	4 Schuko	3+1 Schuko	4 Schuko	(6) IEC 320 C13 (батарейное резервное питание)	6+2 Schuko	
Выходная мощность (ВА)	650	750	650	800	650	850
Выходная мощность (Вт)	360	450	375	450	400	520
Время работы при нагрузке 100% (мин)	2	1	Нет информации	Нет информации	2,6	2,3
Время работы при нагрузке 50% (мин)	8	9	Нет информации	Нет информации	10,4	9,8
Топология	Standby	Standby	Line-Interactive	Line-Interactive	Standby	Standby
Сменный комплект батарей	-		-		APCRBC110	RBC17
Интерфейс USB	Нет	Да	Нет		Да	
Защита телефонной линии (RJ-11)	Нет				Да	
Защита локальной сети (RJ-45)	Нет				Да	
ПО APC	Нет	PowerChute Personal Edition	Нет		PowerChute Personal Edition	

* В данном каталоге представлена часть решений APC by Schneider Electric. С полным списком продуктов, а также их характеристиками можно ознакомиться на сайтах apchome.ru и apc.com

Back-UPS® BK, BH



BK350EI, BK500EI, BK650EI



BH500INET

Усовершенствованные устройства защиты от скачков напряжения и батарейного резервного питания компьютерных систем, предназначенные для производственных, офисных и домашних применений.

ИБП Back-UPS позволяют не прерывать работу в случае перебоев электропитания умеренной продолжительности, а при более длительных – гарантируют автоматическое корректное завершение работы компьютера. Кроме того, они обеспечивают защиту аппаратуры от повышенного напряжения и скачков напряжения, распространяющихся по сетям электропитания, телефонным линиям и иным сетям. Для устройств, требующих резервного питания, предусмотрены розетки с батарейной поддержкой, а для остальных – с защитой только от всплесков напряжения. Устройства семейства Back-UPS – наиболее продаваемые источники бесперебойного питания по всему миру.

- USB-порт (у серии BK)
- Корректное завершение работы компьютерных систем
- Светодиодные индикаторы состояния и звуковая сигнализация
- Управляющее ПО в комплекте поставки
- Многоразовый автоматический предохранитель, самостоятельная замена аккумулятора пользователем

	BK350EI	BK500EI	BK650EI	BH500INET
Входное напряжение	230 В			
Функция энергосбережения	Нет			
Номинальная частота (вход)	50/60 Гц ± 3 Гц (автоматическое определение)			
Входной разъем	IEC 320 C14			
Номинальное напряжение	230 В			
Номинальная частота (выход)	50/60 Гц ± 3 Гц			
Выходные разъемы	3+1 IEC 320 C13			4 IEC 320 C13
Выходная мощность (ВА)	350	500	650	500
Выходная мощность (Вт)	210	300	400	300
Время работы при нагрузке 100% (мин)	9	4	5	3
Время работы при нагрузке 50% (мин)	23	14	15	13
Топология	Standby			
Сменный комплект батарей	RBC2	RBC2	RBC17	RBC2
Интерфейс USB	Да			Нет
Интерфейс Ethernet	Нет			
Защита телефонной линии (RJ-11)	Нет			Да
Защита локальной сети (RJ-45)	Да			
ПО APC	PowerChute Personal Edition			Да

* В данном каталоге представлена часть решений APC by Schneider Electric. С полным списком продуктов, а также их характеристиками можно ознакомиться на сайтах apchome.ru и apc.com

Back-UPS® BX



BX500CI, BX800LI, BX1100LI

Усовершенствованные устройства защиты от скачков напряжения и батарейного резервного питания компьютерных систем, предназначенные для производственных, офисных и домашних применений.

ИБП Back-UPS позволяют не прерывать работу в случае перебоев электропитания умеренной продолжительности, а при более длительных – гарантируют автоматическое корректное завершение работы компьютера. Кроме того, они обеспечивают защиту аппаратуры от повышенного напряжения и скачков напряжения, распространяющихся по сетям электропитания, телефонным линиям и иным сетям. Для устройств, требующих резервного питания, предусмотрены розетки с батарейной поддержкой, а для остальных – с защитой только от всплесков напряжения. Устройства семейства Back-UPS – наиболее продаваемые источники бесперебойного питания по всему миру.

- Автоматическая регулировка напряжения
- Отсутствие USB-порта у половины моделей BX
- Корректное завершение работы компьютерных систем
- Светодиодные индикаторы состояния и звуковая сигнализация
- Многоразовый автоматический предохранитель



BX650LI-GR



BX650LI



BX1400U-GR, BX950U-GR



BX700U-GR



BX1400UI, BX950UI



BX700UI

	BX500CI
Входное напряжение	160-280 В
Номинальная частота (вход)	50/60 Гц ± 3 Гц (автоматическое определение)
Входной разъем	IEC 320 C14
Номинальное напряжение	230 В ±10% при входном напряжении, отличающемся от 230 В
Номинальная частота (выход)	50/60 Гц ± 3 Гц
Выходные разъемы	3 IEC 320 C13
Выходная мощность (ВА)	500
Выходная мощность (Вт)	300
Время работы при нагрузке 100% (мин)	1
Время работы при нагрузке 50% (мин)	8
Топология	Line-Interactive
Интерфейс USB	Нет
Защита телефонной линии (RJ-11)	Нет
ПО APC	Нет

	BX650LI-GR	BX650LI	BX800LI	BX1100LI
Входное напряжение	180-270 В	180-270 В	140-300 В	150-280 В
Номинальная частота (вход)	50/60 Гц ± 3 Гц (автоматическое определение)			
Входной разъем	Schuko CEE 7/7P	IEC 320 C14		
Номинальное напряжение	230 В ±10% при входном напряжении, отличающемся от 230 В			
Номинальная частота (выход)	50/60 Гц ± 3 Гц			
Выходные разъемы	2 Schuko CEE 7	4 IEC 320 C13	4 IEC 320 C13	6 IEC 320 C13
Выходная мощность (ВА)	650	650	800	1100
Выходная мощность (Вт)	325	325	415	550
Время работы при нагрузке 100% (мин)	1	1	1	1
Время работы при нагрузке 50% (мин)	7	7	8	6
Топология	Line-Interactive			
Интерфейс USB	Нет			
Защита телефонной линии или сети (RJ45)	Нет			
ПО APC	Нет			

	BX700U-GR	BX950U-GR	BX1400U-GR
Входное напряжение	230 В	150-280 В	
Номинальная частота (вход)	50/60 Гц ± 3 Гц (автоматическое определение)		
Входной разъем	Schuko CEE 7/7P		
Номинальное напряжение	230 В	230 В ±10% при входном напряжении, отличающемся от 230 В	
Номинальная частота (выход)	50/60 Гц ± 3 Гц		
Выходные разъемы	4 Schuko CEE 7		
Выходная мощность (ВА)	700	950	1400
Выходная мощность (Вт)	390	480	700
Время работы при нагрузке 100% (мин)	1,5	1,5	2,5
Время работы при нагрузке 50% (мин)	8	7	11
Топология	Line-Interactive		
Интерфейс USB	Да		
Защита телефонной линии или сети (RJ45)	Да		
ПО APC	PowerChute Personal Edition		

	BX700UI	BX950UI	BX1400UI
Входное напряжение	230 В		
Номинальная частота (вход)	50/60 Гц ± 3 Гц (автоматическое определение)		
Входной разъем	IEC 320 C14		
Номинальное напряжение	230 В		
Номинальная частота (выход)	50/60 Гц ± 3 Гц		
Выходные разъемы	6 IEC 320 C13		
Выходная мощность (ВА)	700	950	1400
Выходная мощность (Вт)	390	480	700
Время работы при нагрузке 100% (мин)	1	1,5	2,5
Время работы при нагрузке 50% (мин)	9	7	11
Топология	Line-Interactive		
Интерфейс USB	Да		
Защита телефонной линии (RJ-11)	Да		
ПО APC	PowerChute Personal Edition		

Back-UPS® PRO



BR1300MI, BR1600MI



BR1200G-RS, BR1500G-RS



BR650MI, BR900MI



BR1500GI + BR24BPG (доп. батарея)

Усовершенствованные устройства защиты от скачков напряжения и батарейного резервного питания компьютерных систем, предназначенные для производственных, офисных и домашних применений.

ИБП Back-UPS позволяют не прерывать работу в случае перебоев электропитания умеренной продолжительности, а при более длительных – гарантируют автоматическое корректное завершение работы компьютера. Кроме того, они обеспечивают защиту аппаратуры от повышенного напряжения и скачков напряжения, распространяющихся по сетям электропитания, телефонным линиям и иным сетям. Для устройств, требующих резервного питания, предусмотрены розетки с батарейной поддержкой, а для остальных – с защитой только от всплесков напряжения. Устройства семейства Back-UPS – наиболее продаваемые источники бесперебойного питания по всему миру.

- Автоматическая регулировка напряжения
- USB-порт
- Корректное завершение работы компьютерных систем
- ЖК дисплей/ЖК индикаторы состояния и звуковая сигнализация
- Управляющее ПО в комплекте поставки
- Функция энергосбережения
- Многоразовый автоматический предохранитель, самостоятельная замена аккумулятора пользователем

	BR650MI	BR900MI	BR1200SI	BR1600SI	BR1500GI	BR1200G-RS
Входное напряжение	176-294 В				156-300 В	
Функция энергосбережения	Да					
Номинальная частота (вход)	50/60 Гц ± 3 Гц (автоматическое определение)					
Входной разъем	IEC 320 C14					Schuko CEE
Номинальное напряжение	230 В ±10% при входном напряжении, отличающемся от 230 В					
Номинальная частота (выход)	50/60 Гц ± 1 Гц					
Выходные разъемы	0+6 IEC 320 C13	0+6 IEC 320 C13	2+6 IEC 320 C13		5+5 IEC 320 C13	3+3 Schuko CEE 7
Выходная мощность (ВА)	650	900	1200	1600	1500	1200
Выходная мощность (Вт)	390	540	720	960	865	720
Время работы при нагрузке 100% (мин)	2,7	2,5	4,00	3,6	4,00	5
Время работы при нагрузке 50% (мин)	10,5	11,4	14,2	13,5	12,00	16
Топология	Line-Interactive					
Сменный комплект батарей	APCRBC110	APCRBC164	APCRBC161	APCRBC163	APCRBC124	
Интерфейс USB					Да	Да
Интерфейс Ethernet					Да	Да
Защита телефонной линии (RJ-11)					Да	Да
Защита локальной сети (RJ-45)					Да	Да
ПО APC	PowerChute Personal Edition					
Дополнительная батарея (опционально)	Нет				BR24BPG	Нет

Smart-UPS® SC



SC420I, SC620I



SC450RMI1U

Защита питания для серверного, сетевого и телекоммуникационного оборудования начального уровня.

Если нужно защитить сравнительно несложную конфигурацию, и не требуется, чтобы ИБП имел отдельный IP-адрес, стоит обратить внимание на линейку Smart-UPS SC. Эти системы защиты от всплесков напряжения и батарейного резервного питания оптимальны для решения подобных задач. Устройства Smart-UPS SC были разработаны специально для серверов начального уровня без APFC (активная коррекция коэффициента мощности) и имеют те же основные характеристики, что и получившие множество наград модели Smart-UPS. ИБП выпускаются как в виде отдельно стоящих устройств (форм-фактор Tower), так и в виде устройств для монтажа в серверную стойку. Оптимально подходят для магазинов розничной торговли, малых и средних предприятий.

- Защита оборудования, подключаемого к телефонной линии (телефон, факс, модем, включая DSL)
- «Горячая» замена батареи
- Последовательный порт
- Корректное завершение работы компьютеров
- Светодиодные индикаторы состояния и звуковая сигнализация
- Управляющее ПО в комплекте поставки
- Синусоидальный сигнал при работе от батареи (во время отключения электричества)

	SC420I	SC620I	SC450RMI1U
Входное напряжение	230 В		
Диапазон входного напряжения	151-302 В пер. тока		
Номинальная частота (вход)	50/60 Гц ± 3 Гц (автоматическое определение)		
Входной разъем	IEC 320 C14		
Номинальное напряжение	230 В ±10% при входном напряжении, отличающемся от 230 В		
Диапазон номинального напряжения	220/230/240 В		
Номинальная частота (выход)	50/60 Гц ±3 Гц		
Выходные разъемы	3+1 IEC 320 C13		4 IEC 320 C13
Выходная мощность (ВА)	420	620	450
Выходная мощность (Вт)	260	390	280
Время работы при нагрузке 100% (мин)	5	5	6
Время работы при нагрузке 50% (мин)	14	16	19
Высота (мм)	168	168	44
Ширина (мм)	119	119	432
Глубина (мм)	368	375	383
Масса (кг)	9	12	10
Топология	Line-Interactive		
Сменный комплект батарей	RBC2	RBC4	RBC18
Интерфейс RS232	Да		
Защита локальной сети (RJ-45)	Да		
ПО APC	Power Chute Business Edition		
Корпус	Для напольной установки		Для монтажа в стойку (1U)

Smart-UPS® SMC



SMC1000I, SMC1500I, SMC2000I, SMC3000I



SMC1000I-2U, SMC1500I-2U,
SMC2000I-2U, SMC3000RMI2U

Защита питания для серверного, сетевого и телекоммуникационного оборудования начального уровня.

Подходят для защиты от перебоев в электропитании одного или нескольких серверов начального уровня, или нескольких сетевых устройств в тех случаях, когда не требуется иметь удаленное управление работой ИБП. ИБП выпускаются как в виде отдельно стоящих устройств (форм-фактор Tower), так и в виде устройств для монтажа в серверную стойку.

- Чистый синусоидальный сигнал при работе от батареи (во время отключения электричества)
- ЖК дисплей, который позволяет увидеть прогнозируемое время автономной работы, потребляемую мощность подключенного оборудования и другие параметры работы источника
- Модели для напольного размещения и для установки в серверные стойки
- USB-порт и последовательный порт для интеграции ИБП и сервера с помощью программного обеспечения PowerChute Business Edition, позволяющего настроить автоматическое отключение сервера при низком остатке заряда батареи
- Возможность отключения звуковой сигнализации о потере питания нажатием одной кнопки

	SMC1000I	SMC1500I	SMC1500I-2U
Входное напряжение	230 В		
Диапазон входного напряжения	170-300 В		
Номинальная частота (вход)	50/60 Гц ± 3 Гц (автоматическое определение)		
Входной разъем	IEC 320 C14		
Номинальное напряжение	230 В ±10% при входном напряжении, отличающемся от 230 В		
Диапазон номинального напряжения	220/230/240 В		
Номинальная частота (выход)	50/60 Гц ±3 Гц		
Выходные разъемы	8 IEC 320 C13		4 IEC 320 C13
Выходная мощность (ВА)	1000	1500	1500
Выходная мощность (Вт)	600	900	900
Время работы при нагрузке 100% (мин)	6	5	7
Время работы при нагрузке 50% (мин)	16	14	19
Высота (мм)	219	219	89
Ширина (мм)	171	171	432
Глубина (мм)	439	439	457
Масса (кг)	17	24	29
Топология	Line-Interactive		
Сменный комплект батарей	RBC142	RBC6	RBC132
Интерфейс RS232	Да		
Интерфейс USB	Да		
ПО APC	Power Chute Business Edition		
Корпус	Для напольной установки		Для монтажа в стойку (2U)

* В данном каталоге представлена часть решений APC by Schneider Electric. С полным списком продуктов, а также их характеристиками можно ознакомиться на сайтах arphome.ru и apc.com

Smart-UPS® SMT, SMX



SMT750I



SMT1000I



SMX2200HV



SMX750I



SMT1500RMI2U



SMX3000RMHV2UNC

Защита питания для серверного, сетевого и телекоммуникационного оборудования начального уровня.

Если нужно защитить сравнительно несложную конфигурацию, стоит обратить внимание на линейки Smart-UPS® SMT и Smart-UPS® SMX. Эти системы защиты от всплесков напряжения и батарейного резервного питания оптимальны для решения подобных задач. Устройства были разработаны специально для серверов начального уровня без APFC (активная коррекция коэффициента мощности) и имеют те же основные характеристики, что и получившие множество наград модели Smart-UPS. Оптимально подходят для магазинов розничной торговли, малых и средних предприятий.

- «Горячая» замена батареи
- Корректное завершение работы компьютеров
- Светодиодные индикаторы состояния и звуковая сигнализация
- Управляющее ПО в комплекте поставки
- Строго синусоидальная форма «чистая синусоида»
- Многоразовый автоматический предохранитель
- Улучшенный интерфейс управления батареями, контроля, тестирования и прогнозирования срока службы
- USB-порт и последовательный порт для интеграции ИБП и сервера с помощью программного обеспечения PowerChute Business Edition, позволяющего настроить автоматическое выключение сервера при низком остатке заряда батареи
- Опциональная или комплектная (индекс NC) карта управления SmartSlot Web/SNMP

	SMT750I	SMT1000I	SMT1500RMI2U	SMX750I	SMX2200HV
Входное напряжение	230 В				208-240 В
Диапазон входного напряжения	151-302 В пер. тока				140-280 В
Номинальная частота (вход)	50/60 Гц ± 3 Гц (автоматическое определение)				
Входной разъем	IEC 320 C14				IEC 320 C20, Schuko CEE 7 / EU1-16P, British BS1363A
Номинальное напряжение	220 / 230 / 240 В				208 / 220 / 230 / 240 В
Диапазон номинального напряжения	230 В ±10% при входном напряжении, отличающемся от 230 В				
Номинальная частота (выход)	50/60 Гц ± 3 Гц				
Выходные разъемы	6 IEC 320 C13	8 IEC 320 C13	4 IEC 320 C13	4 IEC 320 C13	8 IEC 320 C13 / 2 IEC 320 C19
Выходная мощность (ВА)	750	1000	1500	750	2200
Выходная мощность (Вт)	500	700	1000	600	1980
Время работы при нагрузке 100% (мин)	5	6	7	14	10
Время работы при нагрузке 50% (мин)	16	19	26	38	25
Высота (мм)	161	219	86	89	432
Ширина (мм)	138	171	432	432	178
Глубина (мм)	363	439	457	490	483
Масса (кг)	13	19	29	22	39
Топология	Черный				
Сменный комплект батарей	RBC48	RBC6	RBC133	RBC116	RBC143
Интерфейс RS232	Да				
Гнездо для сетевой карты SmartSlot™	Да				
Карта управления SmartSlot	Опционально				
ПО APC	Power Chute Business Edition (PowerChute Network Shutdown при установке SNMP-карты в Smart Slot)				
Корпус	Для напольной установки		Для монтажа в стойку (2U)	Для напольной установки/ для монтажа в стойку (2U)	Для монтажа в стойку (1U)

* В данном каталоге представлена часть решений APC by Schneider Electric. С полным списком продуктов, а также их характеристиками можно ознакомиться на сайтах arphome.ru и apc.com

Smart-UPS® On-Line SRV

Высокоэффективная защита питания для серверного оборудования, обеспечивающая оптимальное питание даже при низком качестве электричества в сети.

ИБП Smart-UPS SRV обеспечивают защиту электронного оборудования при кратковременных нарушениях подачи электроэнергии, скачках напряжения и тока, небольших колебаниях напряжения в электросети и крупных сбоях энергосистемы. ИБП также обеспечивает подачу резервного питания от батареи к подключенному оборудованию до возвращения сетевого питания на нормальный уровень или до полного разряда батареи. В числе преимуществ этой серии – корректировка коэффициента мощности на входе, соединение через последовательный порт, внутренний байпас, компактность.

- Технология двойного преобразования (On-Line)
- Синусоидальная форма выходного напряжения
- Энергосберегающий режим
- Многоразовый автоматический предохранитель
- Гнездо для сетевой карты
- Возможность выбора конфигурации в корпусе Tower или шасси для установки в серверные стойки
- Дистанционное управление питанием ИБП через сеть
- Возможность подключения дополнительных ИБП (для моделей с индексом L)



SRV1KI, SRV2KI,
SRV3KI



SRV6KI, SRV10KI



SRV1KRI, SRV2KRI,
SRV3KRI



SRV6KRI,
SRV10KRI

	SRV1KI	SRV3KRI	SRV6KIL	SRV10KRI
Входное напряжение	220/230/240 В			
Диапазон входного напряжения	160-280 В	110-300 В		
Номинальная частота (вход)	40-70 Гц			
Входной разъем	IEC 320 C14		Клеммы	
Номинальное напряжение	220/230/240 В			
Номинальная частота (выход)	50/60 Гц ± 3 Гц		50/60 Гц ± 4 Гц	
Выходные разъемы	3 IEC 320 C13	6 IEC 320 C13 + 1 IEC 320 C19	Клеммы	
Выходная мощность (ВА)	1000	3000	6000	10000
Выходная мощность (Вт)	800	2400	6000	10000
Время работы при нагрузке 100% (мин)	4	4	6	2
Время работы при нагрузке 50% (мин)	10			
Высота (мм)	223	86	336 + 368	176
Ширина (мм)	145	438	190 + 190	438
Глубина (мм)	288	632	374 + 485	710
Масса (кг)	9	27	13 + 60	67
Топология	On-Line			
Интерфейс RS232 и USB	Да			
Гнездо для сетевой карты	Да			
Аварийное отключение питания (EPO)	Нет	Нет	Да	Да
Исполнение	Для напольной установки	Для монтажа в стойку	Для напольной установки	Для монтажа в стойку

Easy Smart-UPS SMV



Защита питания для серверного, сетевого и телекоммуникационного оборудования начального уровня. Подходит для защиты от перебоев в электропитании одного или нескольких серверов начального уровня, или нескольких сетевых устройств даже в случае, когда не требуется иметь удаленное управление работой ИБП. Выпускается в виде отдельно стоящего устройства (форм-фактор Tower).

- Чистый синусоидальный сигнал при работе от батареи (во время отключения электричества)
- ЖК дисплей, который позволяет быстро увидеть прогнозируемое время автономной работы, потребляемую мощность подключенного оборудования и другие параметры работы источника
- USB-порт и последовательный порт для интеграции ИБП и сервера с помощью программного обеспечения, позволяющего настроить автоматическое выключение сервера при низком остатке заряда батареи
- Возможность отключения звуковой сигнализации о потере питания нажатием одной кнопки

Easy Smart-UPS SMV	SMV750CAI	SMV1000CAI	SMV1500CAI	SMV2000CAI	SMV3000CAI
Выход					
Номинальная выходная мощность	525 Вт / 750 ВА	700 Вт / 1000 ВА	1050 Вт / 1500 ВА	1400 Вт / 2000 ВА	2100 Вт / 3000 ВА
Номинальное выходное напряжение	230 В				
Номинальная выходная частота	50/60 Гц ± 1Гц				
Топология	Линейно-интерактивный				
Выходное соединение	(6) IEC 320 C13 (батареиное резервное питание)				
Форма сигнала	Синусоидальный				
Вход					
Номинальное входное напряжение	230 В				
Диапазон входного напряжения при работе от сети	160-295 В		157-303 В		
Номинальная входная частота	45-65 Гц (автоматическое определение)				
Входное соединение	IEC 320 C14				IEC 320 C20
Связь и управление					
Панель управления	Консоль контроля и управления с ЖК индикаторами				
Звуковой сигнал	Да				
Интерфейсные порты	USB, разъем SmartSlot	USB, разъем SmartSlot	USB, разъем SmartSlot	USB, разъем SmartSlot	USB, разъем SmartSlot
Батареи и продолжительность автономной работы					
Типовое время перезарядки	4 часа				
Ожидаемый срок службы	3-5 лет				
Другие характеристики					
Размеры (В x Ш x Г)	220 x 160 x 410 мм			240 x 180 x 455	
Масса	13,6 кг		17,8 кг	23,5 кг	25,2 кг
Размеры в упаковке (В x Ш x Г)	339 x 272 x 508 мм			410 x 326 x 601 мм	
Масса брутто (в упаковке)	16,6 кг		20,75 кг	26,9 кг	28,9 кг
Цвет	Черный				
Гарантия	2 года				

Smart-UPS® On-Line SRT, SURT



SRT5KRMXLI



SRT6KRMXLI



SRT2200RMXLI



SRT1000RMXLI
SRT1000RMXLI-NC
SRT1500RMXLI
SRT1500RMXLI-NC



SRT1000XLI
SRT1500XLI



SURT15KRMXLI



SRT8KRMXLI, SRT10KRMXLI

Высокоэффективная защита питания для серверных залов, в особенности с дефицитом пространства, а также для сетей голосовой связи и передачи данных. Производительные ИБП с возможностью наращивания времени автономной работы, разработанные для самых сложных условий электроснабжения.

- Эксплуатация как в закрытых, так и в открытых помещениях
- Исключительно точная регулировка напряжения и частоты
- Внутренний байпас, коррекция коэффициента мощности на входе
- компактность: при мощности до 20 кВА универсальный корпус позволяет осуществлять напольную установку или монтаж в стойку 19", занимая всего 2–12U
- Технология двойного преобразования (On-Line)
- Синусоидальная форма выходного напряжения
- Последовательный порт, последовательный порт + опциональная карта управления SNMP
- Возможность увеличения времени автономной работы
- LCD-дисплей
- Резервирование по входу (возможность подключения моделей на 15 и 20 кВА к двум независимым источникам питания)
- Управляющее ПО в комплекте поставки
- Управляемые группы розеток (у версий на 2,2/3/5/6/8/10 кВА)
- Многоразовый автоматический предохранитель
- Улучшенный интерфейс управления батареями, контроля, тестирования и прогнозирования срока службы

	SRT1000RMXLI-NC	SRT5KRMXLI	SURT15KRMXLI
Номинальное напряжение (вход)	220/230/240 В	230 В	220/230/240/400 В, 3PH
Диапазон номинального напряжения (вход)	176-270 В	160-275 В (100-275 В при 50% нагрузке на выходе)	160-280 В
Номинальная частота (вход)	40-70 Гц (автоматическое определение)		
Входное соединение	IEC 320 C14, Hard Wire 3 wire (1PH+N+G)		Hard Wire 3 wire (1PH+N+G), Hard Wire 5-wire (3PH + N + G)
Номинальное напряжение (выход)	220/230/240 В		220/230/240 В Возможно конфигурирование для работы с трехфазным выходным напряжением номиналом 380: 400 или 415 В
Диапазон номинального напряжения (выход)	220/230/240 В	Независимо от вход. напряжения равно 220/230/240 на выходе	220/230/240 В
Номинальная частота (выход)	50 / 60 Гц	50/60 Гц ± 3 Гц	50/60 Гц ± 3 Гц с регулировкой пользователем ± 0,1
Выходное соединение (IEC 320 C13)	6	6	Hard Wire 3 wire (1PH+N+G), Hard Wire 5-wire (3PH + N + G)
Выходное соединение (IEC 320 C19)	-	4	
Кабели в комплекте (шт.)		* 3 коммуникац. кабеля (USB B и USB A; RJ45 – COM; DB9 – mini jack) * 2 кабеля для подключения нагрузки (10 А)	
Выходная мощность (ВА)	1000	5000	15000
Выходная мощность (Вт)	1000	4500	12000
Время работы при нагрузке 100% (мин)	8	4	8
Время работы при нагрузке 50% (мин)	21	12	22
Высота (мм)	85	130	533
Ширина (мм)	435	432	432
Глубина (мм)	505	719	773
Масса (кг)		55	247
Топология		On-Line	
Комплект для монтажа в стойку 19"		Да	
Сменный комплект батарей	APCRBC155	RBC140	APCRBC140
Интерфейс RS232	Нет	Да	Нет
Интерфейс USB		Да	Нет
Интерфейс Web/SNMP	Да		Да
Гнездо для сетевой карты	Да		Да
ПО APC	PowerChute Network Shutdown		PowerChute Network Shutdown

* В данном каталоге представлена часть решений APC by Schneider Electric. С полным списком продуктов, а также их характеристиками можно ознакомиться на сайтах apchome.ru и apc.com

Smart-UPS® On-Line SRTL с технологией литий-ионных батарей



SRTL1000RMXLI, SRTL1000RMXLI-NC,
SRTL1500RMXLI, SRTL1500RMXLI-NC,
SRTL2200RMXLI, SRTL2200RMXLI-NC,
SRTL3000RMXLI, SRTL3000RMXLI-NC

Smart-UPS® On-Line SRTL является первой серией онлайн-устройств APC by Schneider Electric малой мощности с литий-ионными аккумуляторными батареями, выведенной на российский рынок. Главное их преимущество – срок службы аккумуляторных батарей до 10 лет.

- Значительно меньшая масса и компактные размеры (1U)
- Стандартные размеры ИБП для установки в стойку 19" (2U)
- Большой диапазон рабочей температуры
- Возможность увеличения времени автономной работы
- Управляемые группы розеток
- Многоразовый автоматический предохранитель
- Улучшенный интерфейс управления батареями, контроля, тестирования и прогнозирования срока службы
- Значительное сокращение расходов на обслуживание ИБП благодаря литий-ионным АКБ
- Повышенная эффективность заряда АКБ
- Компактные размеры подключаемых дополнительных батарей (1U)
- LCD-дисплей
- Технология двойного преобразования (On-Line)
- Синусоидальная форма выходного напряжения
- Последовательный порт + опциональная карта управления SNMP
- Возможность удалённого управления батареями в распределённых ИТ-средах
- Программное обеспечение Powerchute® Network Shutdown в комплекте

	SRTL1000RMXLI	SRTL2200RMXLI-NC	SRTL3000RMXLI
Номинальное напряжение (вход)	220/230/240 В		
Диапазон номинального напряжения (вход)	160-275 В		
Номинальная частота (вход)	40-70 Гц (автоматическое определение)		
Входной разъем	IEC 320 C14		
Номинальное напряжение (выход)	230 В		
Диапазон номинального напряжения (выход)	220/230/240 В		
Номинальная частота (выход)	50/60 Гц ± 3 Гц		
Выходные разъемы (IEC 320 C13)	8	6	6
Выходные разъемы (IEC 320 C19)	-	2	
Кабели в комплекте (шт.)	1 шт. – кабель RJ45 – DB9; 1 шт. – кабель USB		
Выходная мощность (ВА)	1000	2200	3000
Выходная мощность (Вт)	900	1980	2700
Время работы при нагрузке 100% (мин)	32	13	9
Время работы при нагрузке 50% (мин)	60	28	21
Высота (мм)	128		
Ширина (мм)	432		
Глубина (мм)	587	611	
Масса (кг)	25,7	29,5	
Топология	On-Line		
Комплект для монтажа в стойку 19"	Да		
Сменный комплект батарей	XBP48RM1U-LI	XBP48RM1U2-LI	XBP48RM1U2-LI
Интерфейс RS232	Да		
Интерфейс USB	Да		
Интерфейс Web/SNMP	Нет	Да	Нет
Гнездо для сетевой карты	Да		
ПО APC	PowerChute Business Edition	PowerChute Network Shutdown	PowerChute Business Edition

* В данном каталоге представлена часть решений APC by Schneider Electric. С полным списком продуктов, а также их характеристиками можно ознакомиться на сайтах arphome.ru и apc.com

Аккумуляторные батареи RBC, APCRBC



RBC2



RBC17



APCRBC110



APCRBC106

Аккумуляторные батареи обеспечивают питанием ИБП, когда прекращается поступление электроэнергии от основной сети. Свинцово-кислотные аккумуляторы RBC имеют высокий уровень защиты от утечек, удобны в установке и демонтаже. Они предназначены для источников бесперебойного питания APC by Schneider Electric и имеют полную совместимость с интеллектуальной системой управления аккумуляторами, а также все необходимые сертификаты безопасности. Мы заботимся об экологии, поэтому повторное использование почти 100% материалов старого аккумулятора проходит без вреда для окружающей среды.

Удлинитель для источников бесперебойного питания



PZ42I-GR

Новый удлинитель для источников бесперебойного питания APC by Schneider Electric обеспечивает безопасное, удобное и надежное подключение выходного разъема IEC ИБП с напряжением 230 В к четырем евророзеткам. Проверенные на совместимость с ИБП, эти модели также содержат интегрированный автоматический выключатель для обеспечения дополнительной защиты и монтажа в стойке. Встроенный выключатель питания и автоматический сбрасываемый предохранитель с возможностью сброса подает питание на все четыре розетки и обеспечивает дополнительную защиту от перегрузки (>10 А). Отверстия для настенного монтажа, возможность установки в труднодоступных местах. Специальные шторки защищают пользователей от непреднамеренного прикосновения к неиспользуемым розеткам.

	PZ42I-GR	PZ42IZ-GR
Длина кабеля (м)		1,5
Выходные разъемы (Schuko)		4
Максимальный ток (А)		10
Номинальная энергия всплеска напряжения (Дж)		-
Пиковый ток между фазами (кА)		-
Защита телефонной линии (RJ11)		Нет
Защита сети кабельного телевидения		Нет
Защита локальной сети		Нет
USB		Нет
Вход	IEC C14 (нефиксируемый соединитель)	IEC C14 (фиксируемый соединитель)
Цвет		Черный

* В данном каталоге представлена часть решений APC by Schneider Electric. С полным списком продуктов, а также их характеристиками можно ознакомиться на сайтах apchome.ru и apc.com

Symmetra[®] RM



SYH2K6RMI



SYH4K6RMI



SYH6K6RMI

Превосходная система защиты питания центров обработки данных, в особенности с дефицитом пространства, а также сетей голосовой связи и передачи данных с возможностью резервирования и масштабирования по мощности и времени автономной работы.

- Стандартные применения: веб-серверы и серверы для важных прикладных задач, системы голосовой связи на основе IP-телефонии и традиционных мини-АТС, коммутаторы уровня предприятия
- Технология двойного преобразования (онлайн)
- Масштабирование по мощности и времени автономной работы на основе модульной архитектуры
- Модели для напольной установки или монтажа в стойку
- Наличие моделей различной мощности в стоечном исполнении с резервированием по схеме N+1
- Резервирование модулей управления
- «Горячая» замена батареи
- Параллельное соединение силовых модулей
- Внутренний автоматический байпас
- Автоматический перезапуск нагрузок после отключения ИБП
- ЖК дисплей
- Гнездо SmartSlot
- Простота техобслуживания за счет модульной архитектуры
- Автоматическая диагностика
- Звуковая сигнализация
- Коррекция коэффициента мощности на входе
- Совместимость с генераторами
- Возможность «холодного» пуска
- Автоматические выключатели с функцией сброса
- Сертификаты соответствия нормативным требованиям безопасности
- Система интеллектуального управления батареями
- Управляющее ПО в комплекте поставки

Symmetra® PM				
		SYH2K6RMI	SYH4K6RMI	SYH6K6RMI
Вход				
Входное напряжение		230 В (1 фаза) или 400 В (3 фазы)		
Диапазон		155-276 В (1 фаза) или 290-480 В (3 фазы)		
Номинальная частота	Гц	50/60		
Входное соединение		Клеммная колодка		
Выход				
Номинальное напряжение	В	230		
Диапазон	В	220, 230, 240 (регулируемый)		
Номинальная частота	Гц	50		
Выходное соединение	IEC 320 C13	8		8
	IEC 320 C19	2		6
	Прочие	Клеммная колодка		
Выходная мощность	ВА	2000	4000	6000
	Вт	1400	2800	4200
Размеры и масса				
Высота	мм	356 (8U)		
Ширина	мм	483		
Глубина	мм	730		
Масса	кг	74,5	104,1	133,6
Другие характеристики				
Цвет		Черный		
Сменный комплект батарей		SYBT2		
Интерфейсы	RS232	Да		
	USB	Нет		
	Web/SNMP	Да, с сетевой картой AP9630/31/35		
Гнездо для сетевой карты		1 + 1		
ПО APC		PowerChute Network Shutdown		
Гарантия		2 года на замену или ремонт. Может быть продлена до 5 лет		
Батарейные модули	SYBT2	1 (3)	2 (3)	3 (3)
Силовые модули	SYPM2KI	1 (4)	2 (4)	3 (4)

Symmetra® LX



SYA4K8I



SYA8K8I



SYA8K16I



SYA8K16IXR



SYA12K16I



SYA12K16IXR



SYA16K16I



SYA16K16IXR

Превосходная система защиты питания центров обработки данных, в особенности с дефицитом пространства, а также сетей голосовой связи и передачи данных с возможностью резервирования и масштабирования по мощности и времени автономной работы.

- Стандартные применения: защита мощной телекоммуникационной и ИТ-аппаратуры в серверных залах, ответственных сетей уровня предприятия
- Технология двойного преобразования
- Диапазон входной мощности 4-16 кВА
- Масштабирование по мощности и времени автономной работы на основе модульной архитектуры
- Модели для напольной установки или монтажа в стойку 19"
- Возможность внутреннего резервирования по схеме N+1
- Резервирование модулей управления
- «Горячая» замена батареи
- Параллельное соединение силовых модулей
- Внутренний автоматический байпас
- Автоматический перезапуск нагрузок после отключения ИБП
- ЖК дисплей
- Гнездо SmartSlot
- Простота техобслуживания за счет модульной архитектуры
- Автоматическая диагностика
- Звуковая сигнализация
- Коррекция коэффициента мощности на входе
- Совместимость с генераторами
- Возможность «холодного» пуска
- Автоматические выключатели с функцией сброса
- Сертификаты соответствия нормативным требованиям безопасности
- Система интеллектуального управления батареями
- Управляющее ПО в комплекте поставки

Symmetra® LX									
Модель		Корпус для напольной установки							
		SYA4K8I	SYA8K8I	SYA8K16I	SYA8K16IXR	SYA12K16I	SYA12K16IXR	SYA16K16I	SYA16K16IXR
Вход									
Входное напряжение	В	230 (фаза + нейтраль) или 400 (3 фазы)							
Диапазон входного напряжения	В	155-276 (фаза + нейтраль) или 290-480 (3 фазы)							
Номинальная частота	Гц	45-65							
Входное соединение		Клеммная колодка							
Выход									
Ном. напряжение	В	230							
Диапазон ном. напряжения	В	220, 230, 240 (регулируемый)							
Номинальная частота	Гц	50							
Выходное соединение	IEC 320 C13	Опционально							
	IEC 320 C19	Опционально							
	Прочие	Клеммная колодка – 3-проводной кабель (фаза+нейтраль+земля)							
Выходная мощность	ВА	4000	8000	8000	8000	12000	12000	16000	16000
	Вт	2800	5600	5600	5600	8400	8400	11200	11200
Размеры и масса									
Высота	мм	660		937	1516	937	1516	916	1516
Ширина	мм	483							
Глубина	мм	726							
Масса	кг	158	202	220	474	264	489	308	504
Другие характеристики									
Цвет		Черный							
Сменный комплект батарей		SYBT5							
Интерфейсы	RS232	Да							
	USB	Нет							
	Web/SNMP	Да, с сетевой картой AP9630/31/35							
Гнездо для сетевой карты		1 + 1							
ПО APC		Powerchute Network Shutdown							
Гарантия		2 года на замену или ремонт. Может быть продлена до 5 лет							
Батарейные модули	SYBT5	1 (2)	2 (2)	2 (4)	9 (13)	3 (4)	9 (13)	4 (4)	9 (13)
Силовые модули	SYPM4KI	1 (3)	2 (3)	2 (5)	2 (5)	3 (5)	3 (5)	4 (5)	4 (5)

Symmetra® LX									
Модель		Корпус для монтажа в стойку 19"							
		SYA8K16RMI		SYA12K16RMI			SYA16K16RMI		
Вход									
Входное напряжение	В	230 (фаза + нейтраль) или 400 (3 фазы)							
Диапазон входного напряжения	В	155-276 (фаза + нейтраль) или 290-480 (3 фазы)							
Номинальная частота	Гц	50/60							
Входное соединение		С кабелем							
Выход									
Ном. напряжение	В	230							
Диапазон ном. напряжения	В	220, 230, 240 (регулируемый)							
Номинальная частота	Гц	50							
Выходное соединение	IEC 320 C13	8		8			8		
	IEC 320 C19	10		10			10		
	Прочие	Клеммная колодка							
Выходная мощность	ВА	8000		12000			16000		
	Вт	5600		8400			11200		
Размеры и масса									
Высота	мм	838 (19U)							
Ширина	мм	472							
Глубина	мм	688							
Масса	кг	199		243			287		
Другие характеристики									
Цвет		Черный							
Сменный комплект батарей		SYBT5							
Интерфейсы	RS232	Да							
	USB	Нет							
	Web/SNMP	Да, с сетевой картой AP9630/31/35							
Гнездо для сетевой карты		1 + 1							
ПО APC		Powerchute Network Shutdown							
Гарантия		2 года на замену или ремонт. Может быть продлена до 5 лет							
Батарейные модули	SYBT5	2 (4)		3 (4)			4 (4)		
Силовые модули	SYPM4KI	2 (5)		3 (5)			4 (5)		

Symmetra® PX



SY16K48H-PD



SY48K48H-PD



SY32K160H-PD



SY96K160H-PD



SY128K160H-PD



SY160K160H-PD



SY250K500DR-PD



SY500K500DR-PD

Модульная масштабируемая трехфазная система бесперебойного питания для оборудования высокой энергетической плотности и центров обработки данных любого масштаба.

- Стандартные применения: защита оборудования малых и средних центров обработки данных, отдельных зон крупных дата-центров
- Полная совместимость с архитектурой APC InfraStruxure®
- Модульное решение
- Расширенные функции управления и самодиагностики, а также стандартизованные модули, уменьшающие риск человеческих ошибок и повышающие надежность работы центров обработки данных
- «Горячая» замена силовых, батарейных модулей и модулей управления персоналом заказчика с базовой группой допуска по электробезопасности (элементарные навыки) без отключения ИБП или нагрузки и перевода его в байпас, минимизирующая время простоя системы
- Возможность внутреннего резервирования по схеме N+1
- Резервирование модулей управления 2N в базовой комплектации
- Эффективность до 96%
- Единичный коэффициент мощности по выходу
- Масштабирование по мощности и времени автономной работы
- Установка вплотную к стене (для моделей *250* и *500*)
- Внешний вход синхронизации для построения 2N-систем
- Встроенная карта WEB/SNMP/Modbus и модуль сухих контактов
- Совместимость с генераторами
- Пობлочный мониторинг батарей с термокомпенсацией заряда
- ЖК дисплей с управлением касанием (для моделей *250* и *500*)
- ECO-режим с КПД более 99% (для моделей *250* и *500*)
- Вентиляторы с плавным управлением оборотами для снижения уровня шума
- Сервисный байпас (опционально)
- Система распределения питания (опционально)
- Возможность подключения традиционных батарей немодульного типа, в шкафах или на стеллажах
- Поддержка Li-Ion батарей (для моделей *250* и *500*)
- Ускоренная зарядка батарей благодаря мощному зарядному устройству (20% от номинала ИБП)
- Наличие холодного старта (запуска с батарей в отсутствие сетевого напряжения)

Symmetra® PX 48/96/160 кВт

Модель	SY16K48H-PD	SY32K48H-PD	SY48K48H-PD	SY32K160H	SY64K160H	SY96K160H	SY128K160H	SY160K160H					
				SY32K160H-PD	SY64K160H-PD	SY96K160H-PD	SY128K160H-PD	SY160K160H-PD					
Вход													
Входное напряжение	400 В (3 фазы + нейтраль + земля)												
Диапазон входного напряжения	200-477 В												
Номинальная частота	Гц	50/60											
Входное соединение	Клеммная колодка												
Выход													
Ном. напряжение	3 x 400 В (фаза-фаза), 230 В (фаза-нейтраль)												
Диапазон ном. напряжения	3 x 380/400/415 В												
Номинальная частота	Гц	50											
Выходное соединение	Система распределения питания			Клеммная колодка, система распределения питания (опционально) Для моделей PD: система распределения питания (стандартно)									
Сервисный байпас	Стандартно			Опционально Для моделей PD стандартно									
Выходная мощность	кВА	16	32	48	32	64	96	128	160				
	кВт	16	32	48	32	64	96	128	160				
Размеры и масса													
Высота	мм	1991 (стойка 42U)											
Ширина	мм	600			1200			1800					
Глубина	мм	1070											
Масса	кг	537	666	796	1029	1388	1784	2452	2812				
Другие характеристики													
Цвет	Черный												
Сменный комплект батарей	SYBT9-B4												
Интерфейс Web/SNMP	Да, с сетевой картой и двумя свободными гнездами для других карт расширения												
ПО APC	PowerChute Network Shutdown												
Гарантия	1 год на замену или ремонт с выездом к заказчику. Может быть продлена до 10 лет												
Модули													
Силовые	SYPM10K16H	До 3				До 10							
Батарейные	SYBT9-B4	От 1 до 4 (стандартно)				От 1 до 9 (стандартно)							
		1	2	3	4	1	2	3	4	5	6	7	8

Symmetra® PX 250/500 кВт		
Мощность ИБП, кВА/кВт (коэффициент мощности = 1)	250 кВт	500 кВт
Параллельная работа	До 1 МВт (0,75 МВт при резервировании N+1)	До 2 МВт (1,5 МВт при резервировании N+1)
Характеристики входа (нормальный рабочий режим)		
Входное соединение	3 фазы + нейтраль + земля, 3 фазы + земля	
Диапазон напряжения	200-477 В	
Диапазон частоты	40-70 Гц при скорости изменения частоты 10 Гц/с	
Коэффициент мощности	>0,995 @ load = 100%, >50%, >0,97 @ load > 25%	
КНИ по току	<5% при полной нагрузке	
Номинальный входной ток	378 А при 400 В или 315 А при 480 В	756 А при 400 В или 630 А при 480 В
Макс. входной ток (ном. Увх., батареи заряжены на 10%)	316 А при 400 В или 346 А при 480 В	831 А при 400 В или 693 А при 480 В
Порог режима ограничения входного тока	347 А при 400 В или 372 А при 480 В	894 А при 400 В или 745 А при 480 В
Макс. ток короткого замыкания на входе	65 кА (50 кА со стандартной панелью сервисного байпаса и системой распределения питания)	
Защита	Реле защиты от обратного пробоя	
Характеристики входа цепи байпаса (в режиме байпаса)		
Входное соединение	3 фазы + нейтраль + земля/ 3 фазы + земля	
Номинальное напряжение	380/400/415/480 В (фаза-фаза)	
Диапазон напряжения	±10% (от выбранного напряжения)	
Номинальная частота	50/60 Гц	
Диапазон частоты	±0,5%, ±1%, ±2%, ±4%, ±6% или ±8% (выбирается пользователем)	
Номинальный входной ток	361 А при 400 В или 301 А при 480 В	722 А при 400 В или 601 А при 480 В
Макс. входной ток перегрузки	397 А при 400 В или 376 А при 480 В	794 А при 400 В или 752 А при 480 В
Характеристики выхода		
Номинальная мощность	250 кВт	500 кВт
Входное соединение	3 фазы + нейтраль + земля/ 3 фазы + земля	
Номинальное напряжение	480 В (фаза-фаза)	
Номинальный выходной ток	361 А при 400 В или 301 А при 480 В	722 А при 400 В или 601 А при 480 В
Макс. время работы от батареи	Не ограничено	
Стабилизация частоты	В режиме байпаса 50/60 Гц (синхронизирована), на холостом ходу 50/60 Гц ±0,1%	
Синхр. скорость изменения частоты	Программный выбор: 0,25; 0,5; 1; 2; 4; 6 Гц/с	
Перегрузка		
Перегрузка (в норм. режиме и в режиме от батареи)	150% в течение 60 с, 125% в течение 10 минут	
КНИ напряжения	<2% для линейной нагрузки от 0 до 100%, <6% для полной нелинейной нагрузки в соответствии со стандартом IEC/EN62040-3	
Коэффициент мощности нагрузки	От 0,5 опережения до 0,5 отставания без снижения номинальной мощности	
Энергетическая эффективность (КПД)		
Нормальный режим	>96% при нагрузке от 35% до 100%	
Режим от батареи	>96% при нагрузке от 35% до 100%	
Размеры и масса		
Отдельный ИБП без батарей (размеры, ВхШхГ)	1991x1600x1070 мм	1991x2200x1070 мм
Масса	1057 кг	1722 кг
ИБП с сервисным байпасом, системой распределения питания и батарей на 6 мин (размеры, ВхШхГ)	1991x3100x1070 мм	1991x5200x1070 мм
Масса	4509 кг	8336 кг

Galaxy VS с модульными батареями



Модели 10-50 кВт

Galaxy VS – это высокоэффективные, простые во внедрении трехфазные модульные ИБП мощностью от 10 до 100 кВт со встроенными модульными батареями. Превосходная производительность позволяет применять данные ИБП для резервирования питания важных ИТ и промышленных систем.

Преимущества

Гибкость и производительность

- Единичный коэффициент мощности по выходу без условий и ограничений оптимален для питания современных ИТ нагрузок
- Быстрый перезаряд батарей благодаря до 4 раз более мощному зарядному устройству по сравнению со среднерыночными показателями
- Модульная архитектура силовой части и батарейной части позволяет минимизировать время восстановления, упростить склад ЗИП
- Встроенное резервирование N+1 при неполной нагрузке для моделей с двумя силовыми модулями
- Возможность замены батарей на-горячую пользователем
- Удобный мониторинг состояния каждого батарейного модуля
- Поддержка 7 А·ч, 9 А·ч, 5- и 10-летних модульных батарей
- Двойной ввод электропитания с возможностью работы в сетях без нейтрали

Готовность к неблагоприятным условиям

- Повышенная сейсмостойкость с дополнительной опцией сейсмокита
- Покрытие плат лаком для работы в промышленных средах
- Встроенный воздушный фильтр для защиты от пыли
- Работа при +40 °С без ухудшения характеристик и при +50 °С со снижением мощности
- Проверены на выдерживание высоких токов короткого замыкания 65 кА
- Превосходят типовые требования по электромагнитной совместимости благодаря сертификации по ЭМС, уровень С2

Эффективность использования

- Новая запатентованная гибридная технология обеспечивает до 97% КПД в режиме двойного преобразования
- КПД до 99% в режиме повышенной эффективности EConversion™, в котором по выходу ИБП обеспечивается совместимость с требованиями IEC62040-3, класс 1, а также заряд батарей и коррекция коэффициента мощности по входу



Модели 10-20 кВт



Модели 60-100 кВт / 10-50 кВт N+1

Апрель 2020

Номинальная мощность	10 / 15 / 20 / 30 / 40 / 50 / 60 / 80 / 100 кВА/кВт
Вход основной сети переменного тока	
Входное напряжение	190-437 В
Основной и байпасный входы сети переменного тока	Наличие двух входов в стандартной комплектации
Частота	40-70 Гц
Коэффициент мощности на входе	0,99
THDI	Менее 3% при полной нагрузке
Плавный старт	Настраиваемый старт 1-40 с
Контактор защиты от обратных токов	Встроенный, полнофункциональный
Выход	
Межфазное выходное напряжение	380 / 400 / 415 В
Коэффициент мощности нагрузки	От 0,7 (опережающий) до 0,7 (отстающий) без снижения мощности ИБП
Выходная частота	50 / 60 Гц $\pm 0,1\%$ (без внешней синхронизации)
Перегрузочная способность при +40°C	125% в течение 10 минут, 150% в течение 1 минуты
Стабилизация выходного напряжения	$\pm 1\%$
Суммарные гармонические искажения (THDU)	< 1% при 100% линейной нагрузке; < 3% при 100% нелинейной нагрузке
Общий КПД	
КПД при полной нагрузке при работе от сети	До 97%
Режим ECoVersion (соответствует классу 1 по EN62040-3)	До 99%
Стандартный режим ECo	До 99%
Связь и управление	
Панель управления	Многофункциональный 4,3-дюймовый цветной сенсорный дисплей, встроенные карты WEB / SNMP / Modbus 8 сухих контактов (4+4), один свободный слот
Размеры и масса	
ИБП (В x Ш x Г)	1485 x 333 x 847 мм (10-20кВА) / 1485 x 521 x 847 мм (10-50кВА) / 2000 x 521 x 847 мм (60-100кВА)
Вес силового модуля	36 кг
Параметры окружающей среды	
Рабочая температура	От 0 до 40 °C без снижения выходной мощности От 41 до 50 °C со снижением выходной мощности 2,5% на 1 °C
Температура хранения	От -25 до 55 °C – без батарей От -15 до 40 °C – с батареями
Относительная влажность	От 0 до 95%
Высота над уровнем моря при эксплуатации	1000 м при 100% нагрузке До 3000 м со снижением выходной мощности согласно IEC62040-3 (2011)
Максимальный уровень акустического шума на расстоянии 1 м от блока	57 дБ (70% нагрузки) / 62 дБ (100% нагрузки)



Galaxy VS – это высокоэффективный, простой во внедрении трехфазный модульный ИБП мощностью от 20 до 150 кВт. Превосходная производительность позволяет применять данный ИБП для резервирования питания важных ИТ и промышленных систем.

Доступны две версии данного продукта:

1. Модульный ИБП с фиксированными номиналами мощности 20/30/40/50/60/80/100/120/150 кВт.
2. Масштабируемая версия, начальная мощность 50 кВт, шаг наращивания модулями – 50 кВт.

Наращивание мощности возможно силами пользователя «на-горячую».

Преимущества

Гибкость и производительность

- Единичный коэффициент мощности по выходу без условий и ограничений оптимален для питания современных ИТ нагрузок
- Быстрый перезаряд батарей благодаря до 4 раз более мощному зарядному устройству по сравнению со среднерыночными показателями
- Широкие возможности настройки количества батарей на шине постоянного тока (32-48 шт.)
- Модульная архитектура силовой части позволяет минимизировать время восстановления, упростить склад ЗИП
- Двойной ввод электропитания с возможностью работы в сетях без нейтрали

Готовность к неблагоприятным условиям

- Повышенная сейсмостойкость с дополнительной опцией сейсмокита
- Покрытие плат лаком для работы в промышленных средах
- Встроенный воздушный фильтр для защиты от пыли
- Работа при +40 °C без ухудшения характеристик и при +50 °C со снижением мощности
- Проверен на выдерживание высоких токов короткого замыкания 65 кА
- Превосходит типовые требования по электромагнитной совместимости благодаря сертификации по ЭМС, уровень С2

Эффективность использования

- Новая запатентованная гибридная технология обеспечивает до 97% КПД в режиме двойного преобразования
- КПД до 99% в режиме повышенной эффективности EConversion™, в котором по выходу ИБП обеспечивается совместимость с требованиями IEC62040-3, класс 1, а также заряд батарей и коррекция коэффициента мощности по входу
- Возможность использования совместно с Li-Ion батареями

Номинальная мощность	20 / 30 / 40 / 50 / 60 / 80 / 100 / 120 / 150 кВА/кВт
Вход основной сети переменного тока	
Входное напряжение	190-437 В
Основной и байпасный входы сети переменного тока	Наличие двух входов в стандартной комплектации
Частота	40-70 Гц
Коэффициент мощности на входе	0,99
THDI	Менее 3% при полной нагрузке
Плавный старт	Настраиваемый старт 1-40 с
Контактор защиты от обратных токов	Встроенный, полнофункциональный
Выход	
Межфазное выходное напряжение	380 / 400 / 415 В
Коэффициент мощности нагрузки	От 0,7 (опережающий) до 0,7 (отстающий) без снижения мощности ИБП
Выходная частота	50 / 60 Гц $\pm 0,1\%$ (без внешней синхронизации)
Перегрузочная способность при +40°C	125% в течение 10 минут, 150% в течение 1 минуты
Стабилизация выходного напряжения	$\pm 1\%$
Суммарные гармонические искажения (THDU)	< 1% при 100% линейной нагрузке; < 3% при 100% нелинейной нагрузке
Общий КПД	
КПД при полной нагрузке при работе от сети	До 97%
Режим ECoVersion (соответствует классу 1 по EN62040-3)	До 99%
Стандартный режим ECo	До 99%
Связь и управление	
Панель управления	Многофункциональный 4,3-дюймовый цветной сенсорный дисплей, встроенные карты WEB / SNMP / Modbus 8 сухих контактов (4+4), один свободный слот
Размеры и масса	
ИБП (В x Ш x Г)	1485 x 521 x 847 мм
Вес силового модуля	36 кг
Параметры окружающей среды	
Рабочая температура	От 0 до 40 °C без снижения выходной мощности От 41 до 50 °C со снижением выходной мощности 2,5% на 1 °C
Температура хранения	От -25 до 55 °C – без батарей От -15 до 40 °C – с батареями
Относительная влажность	От 0 до 95%
Высота над уровнем моря при эксплуатации	1000 м при 100% нагрузке До 3000 м со снижением выходной мощности согласно IEC62040-3 (2011)
Максимальный уровень акустического шума на расстоянии 1 м от блока	57 дБ (70% нагрузки) / 62 дБ (100% нагрузки)

Galaxy VM



Высокоэффективная, простая в развертывании система защиты трехфазного электропитания, мощностью 160-800 кВА, органично встраивается в электрическую и инженерную инфраструктуру, в систему мониторинга промышленных и коммунальных объектов, а также центров обработки данных.

Эта модель безупречно интегрируется с электрическими сетями, инженерной инфраструктурой и системами мониторинга в любом центре обработки данных, на производстве или в электрощитовой здания и отличается самыми компактными в отрасли габаритами, благодаря чему может устанавливаться практически в любом месте с минимальными требованиями к занимаемому пространству. Кроме того, использование шкафа ввода-вывода (на рисунке справа) со встроенным механическим байпасом, верхний и нижний ввод кабелей и прилагаемая услуга запуска в эксплуатацию делают Galaxy VM одним из самых удобных ИБП для развертывания, монтажа и обслуживания в своем классе.

- Исключительно высокий КПД (более 96%) даже при очень малой величине нагрузки, в различных режимах управления энергией, включая технологию EConversion™
- Прочная механическая конструкция с отдельным шкафом ввода-вывода, наличие в котором встроенного сервисного байпаса повышает безопасность обслуживания
- Различные варианты исполнения аккумуляторных батарей: свинцово-кислотные модульные или моноблочные, Li-Ion
- 7-дюймовый цветной дисплей с сенсорным экраном и мнемосхемой
- Компактный ИБП – меньше 1 м² для ИБП 160 кВА с механическим байпасом. Доступ к ИБП только спереди, верхнее и нижнее подключение кабелей в стандартном исполнении
- Работа в промышленных условиях – возможность установки корпуса IP32, высокая перегрузочная способность – 125% в течение 10 минут при 40 °С, 150% в течение 1 минуты при 40 °С
- Возможность добавления ИБП в параллельную конфигурацию без отключения системы
- Оповещение службы эксплуатации о скором окончании срока гарантии, о необходимости обслуживания и ремонта (Life Cycle Monitoring)
- Услуги по запуску ИБП включены в стоимость изделия
- Блочная архитектура ИБП
- Наличие режима нагрузочного тестирования на площадке заказчика (SPOT)
- Сейсмостойкость IBC, уровень 2: 2006 (международный сертификат)

Номинальная мощность (кВА/кВт)	160/144	200/180
Вход основной сети переменного тока		
Входное напряжение (В)	250-600 В	
Основной и байпасный входы сети переменного тока	1 или 2 входа в стандартной комплектации	
Частота (Гц)	40-70 Гц	
Коэффициент мощности на входе	0,99	
THDI	Менее 3% при полной нагрузке	
Байпасный вход сети переменного тока		
Диапазон входного напряжения	342-457 В	
Частота	50/60 Гц	
Выход		
Межфазное выходное напряжение (В)	380/400/415 В	
Коэффициент мощности нагрузки	0,9 (от 0,7 (опережающий) до 0,5 (отстающий) без снижения мощности ИБП)	
Выходная частота	50/60 Гц ±0,1% (без внешней синхронизации)	
Допустимая перегрузка при рабочей температуре 40 °С	150% в течение 1 минуты и 125% в течение 10 минут	
Стабилизация выходного напряжения	±1 %	
Суммарные гармонические искажения (THDU)	< 2% при 100% линейной нагрузке; < 3% при 100% нелинейной нагрузке	
Допуск на выходное напряжение	Симметричная нагрузка (0-100%) : ±1% в статическом режиме ; несимметричная нагрузка: ±3% в статическом режиме	
Общий КПД		
КПД при полной нагрузке при работе от сети	До 96,5%	
Режим ECoVersion (соответствует классу 1 по EN62040-3)	До 99%	
Стандартный режим ECo	До 99%	
Связь и управление		
Панель управления	Многофункциональный 7-дюймовый сенсорный цветной дисплей, встроенные универсальные карты WEB / SNMP / Modbus / два свободных слота NMC	
Размеры и масса		
ИБП (В х Ш х Г)	1970 x 1003 x 854 мм	
Масса (ИБП) (силовой шкаф вместе со шкафом ввода-вывода)	699 кг	724 кг
Модульный батарейный шкаф (узкий), габариты и масса без батарей	1970 x 370 x 854 мм, 139 кг	
Модульный батарейный шкаф (широкий), габариты и масса без батарей	1970 x 700 x 854 мм, 210 кг	
Стандарты		
Безопасность	IEC 62040-1	
Электромагнитная совместимость и радиопомехи	IEC 62040-2	
Сертификаты	CE, C-Tick	
Работа	IEC 62040-3, код VFI – SS – 111	
Транспортировка	ISTA 2B	
Зона сейсмической опасности	IBC, уровень 2: 2006	
Параметры окружающей среды		
Рабочая температура	От 0 до 40 °С	
Температура при хранении	От -25 до 55 °С – без батарей От -15 до 40 °С – с батареями	
Относительная влажность	0-95% (без образования конденсата)	
Высота над уровнем моря при эксплуатации	1000 м при полной нагрузке	
Высота над уровнем моря при хранении	0 – 15 000 м	
Максимальный уровень акустического шума на расстоянии 1 м от блока	55 дБ при нагрузке 70%, 65 дБ при нагрузке 100%	

Galaxy™ 7000



G7000
250/300/400 кВА



G7000 500 кВА

Высококачественная трехфазная система защиты питания повышенной адаптивности, созданная специально для средних и крупных центров обработки данных, зданий и сред критической важности.

В ИБП Galaxy™ 7000 реализован ряд инновационных технологий: цифровая электроника управления, обеспечивающая более качественную и быструю настройку, выпрямитель на биполярных транзисторах с изолированным затвором и бестрансформаторная топология – все это позволило достичь максимального КПД 94,5%. Кроме того, обеспечиваются существенная экономия электроэнергии и снижение себестоимости, в том числе за счет уменьшения потребности ИБП в вентиляции и кондиционировании воздуха и благодаря наличию расширенного ECO-режима (с КПД более 97,5%), обеспечивающего также зарядку батарей.

- Максимальный уровень готовности системы электропитания
- Оптимальная совместимость со всеми нагрузками и оптимизация совокупной стоимости владения (TCO)
- Коэффициент мощности на выходе: 0,9
- Выпрямитель IGBT с коррекцией коэффициента мощности на входе
- Параллельное соединение до 8 устройств
- Режим автоматического увеличения КПД при параллельной работе нескольких ИБП
- Рассчитан на долговременную работу при 35°C на полную мощность
- Адаптация мощности при уменьшении температуры эксплуатации
- Резервированная система вентиляции
- Облегченная инсталляция
- Мощное зарядное устройство обеспечивает ускоренную зарядку батарей
- Уменьшенные габаритные размеры
- Сейсмостойкость 9 баллов (Российский и международный сертификаты)
- Наличие режима нагрузочного тестирования на площадке заказчика (SPOT)
- Наличие режима RBM для увеличения КПД при параллельной работе
- Встроенные сигналы «сухих» контактов и адаптер WEB/SNMP/Modbus – AP9635
- Поддержка Li-Ion батарей
- Увеличение постоянной мощности ИБП при достаточном охлаждении

Galaxy™ 7000				
Модель	G7TUPS250	G7TUPS300	G7TUPS400	G7TUPS500
Номинальная мощность (кВА)	250	300	400	500
Обычно используемый вход переменного тока				
Входное напряжение	От 250 до 470 В			
Обычные входы и байпас переменного тока	Раздельные			
Частота	От 45 до 65 Гц			
КНИ тока на входе (THDI)	<5%			
Коэффициент мощности на входе	>0,99			
Автоматическое определение последовательности фаз	Да			
Вход				
Дискретные значения входного напряжения	(380, 400, 415, 440 В) ±10%			
Частота	50/60 Гц ±8%			
Выход				
Коэффициент мощности	0,9			
Пофазная настройка напряжения	380/400/415/440 В (3 фазы+нейтраль)			
Настройка напряжения	±1%			
Частота	50 или 60 Гц ±0,1%			
Допустимые перегрузки	150% – 30 мин, 125% – 10 мин			
КНИ напряжения (THDU)	<2% фаза/фаза и фаза/нейтраль для нелинейных нагрузок			
Батарея				
Время автономной работы	От 5 минут до 2 часов			
Порядковые номера управляемых батарей	До 2 переключателей			
Тип	Герметичная кислотно-свинцовая, стационарная свинцовая, никель-кадмиевая			
Общий КПД				
В режиме двойного преобразования	До 94,5%			
Параметры окружающей среды				
Рабочая температура	До 40 °C ¹			
Относительная влажность	До 95%, без образования конденсата			
Рабочая высота	До 1000 м, без уменьшения тока			
Цвет	RAL 9023			
Степень защиты	IP20			
Параллельное соединение				
Модульное	До 8 модулей			
С централизованным переключателем статического байпаса	До 8 устройств			
Стандарты				
Конструкция и безопасность	CEI/EN 62040-1, CEI/EN 60950			
Эксплуатационные характеристики и топология	CEI/EN 62040-3			
Проектирование и изготовление	ISO 14001, ISO 9001, CEI 60146			
Электромагнитная совместимость (устойчивость)	CEI 61000-4			
Электромагнитная совместимость (создаваемые помехи)	CEI 62040-2 C3			
Сертификаты	LCIE – маркировка ЕС			
Размеры ИБП (глубина: 855 мм, высота: 1900 мм)				
Ширина без батарей (мм)		1412		1812
Масса (кг)	990		1140	1500

¹ 40°C. Внимание: при температуре выше 25°C возникает риск ускоренного износа батарей.

Galaxy VX

1500 кВт N + 1



День 1: 1000 кВт



День 2:
1250 кВт



День 3:
1500 кВт



День 4:
1500 кВт N+1

Galaxy VX – высокоэффективная, масштабируемая 3-фазная защита с гибкими режимами работы для крупных объектов инфраструктуры, вычислительных центров и непрерывных бизнес-процессов.

ИБП Galaxy VX мощностью от 500 до 1500 кВт с удобной настройкой высокоэффективных режимов работы задает новые стандарты того, как системы ИБП должны соответствовать целям компании. Благодаря своей гибкости Galaxy VX является идеальной платформой для расширения или обновления критически важных приложений. Инновационные технологии позволяют выбрать наилучший режим работы ИБП, который полностью соответствует целям вашего бизнеса. Адаптивный подход к изменениям позволит вам расширять или менять избыточность системы уже после первоначальной установки. Galaxy VX поддерживает различные варианты накопления энергии, позволяя интегрировать новые технологии в существующую систему.

- Различные режимы работы, включая режим ECoNversion™, обеспечивают высокую эффективность даже при очень низких уровнях нагрузки
- Четырехуровневая инверторная технология обеспечивает повышенную надежность и доступность ИБП
- Различные решения в сфере накопления энергии, включая поддержку литий-ионных батарей
- ИБП имеет единичный коэффициент мощности по выходу, где $kVA = kW$ при температуре 40 °C
- Модульные масштабируемые и резервируемые конфигурации для адаптации к реальным потребностям объекта
- Режим интеллектуальной проверки ИБП (SPoT) позволяет провести тестирование прямо на месте, не требует использования нагрузочного модуля перед подключением к реальной нагрузке
- Поддержка Li-Ion батарей
- Сейсмостойкость 9 баллов на высоте установки до 35 метров (Российский и международный сертификаты)

Номинальная мощность (кВА)	500-1500 кВт
Вход	
Выпрямитель	Активный IGBT-выпрямитель
Входное напряжение	380 / 400 / 415 В, 3 фазы (Ph+N+G), +20% / -35%
Подключение	Одинрный или двойной ввод
Частота	Номинальное значение 50 Гц (40-70 Гц)
Кэффициент мощности	>0,99
THDI	<3% @ 100% нагрузки
Плавный старт	0-40 с (настраиваемый)
Выход	
Тип инвертора	4-уровневый IGBT, высокочастотный бестрансформаторный
Выходное напряжение	380 / 400 / 415 В (3Ph+N+G)
Кэффициент мощности нагрузки	От 0,7 (опережающий) до 0,5 (отстающий)
Точность поддержания напряжения	±1%
Точность поддержания частоты	50 Гц ±0,1%
Перегрузочная способность	150% в течение 60 с
Перегрузочная способность в байпасе	110% постоянно
Выходной коэффициент мощности	1,0 кВА = кВт
Искажения выходного напряжения	<2% на 100% линейной нагрузке, <3% на 100% нелинейной нагрузке
Батарея	
Номинальное напряжение DC-шины	480 В
Поддерживаемые типы батарей	VRLA, Flooded, Li-Ion
КПД	
Двойное преобразование	До 96,4%
Режим Ecoconversion	До 99%
Режим ECO	До 99%
Управление	
Локальное	Многофункциональный цветной ЖК дисплей с сенсорным экраном
Дистанционное	Modbus TCP / IP, SNMP, Email Опционально – Modbus RS-485
Размеры	
ИБП 500 кВА (В x Ш x Г)	1970 x 2700 x 900 мм
ИБП 750 кВА (В x Ш x Г)	1970 x 3300 x 900 мм
ИБП 1000 кВА (В x Ш x Г)	1970 x 3900 x 900 мм
ИБП 1250 кВА (В x Ш x Г)	1970 x 5000 x 900 мм
ИБП 1500 кВА (В x Ш x Г)	1970 x 5600 x 900 мм
Стандарты	
Сейсмостойкость	IBC, уровень 1
EMC / EMI / RFI	IEC 62040-2
Безопасность	CE IEC 62040-1
Производительность	IEC 62040-3, VFI-SS-111
Параметры окружающей среды	
Рабочая температура	0-40 °C
Относительная влажность	0-95%, без образования конденсата

Easy UPS 3S



ИБП среднего ценового сегмента нового поколения, пришедшие на смену Galaxy 300, оптимальны для защиты не только современных ИТ нагрузок, но и объектов гражданского строительства.

Преимущества

Гибкость и производительность

- Единичный коэффициент мощности по выходу до +40°C для 10-15 кВА, +30°C для остальных мощностей, оптимален для питания современных нагрузок
- Быстрый перезаряд батарей благодаря в 2 раза более мощному зарядному устройству по сравнению со среднерыночными показателями
- Широкие возможности настройки количества батарей на шине постоянного тока (32–40 шт.)
- Параллельная работа до 4 устройств
- Модульная архитектура батарейной части позволяет упростить и ускорить замену батарей по истечении их срока службы
- Двойной ввод электропитания с возможностью работы в сетях без нейтрали
- Для 60 и 80 кВА варианты исполнения батарей:
 - внешние в шкафах или на стеллажах
 - встроенные модульные
- Шасси с роликами и малая масса, обеспечивающие удобство транспортировки

Готовность к неблагоприятным условиям

- Покрытие плат лаком для работы в агрессивной промышленной среде
- Рабочая температура до +50°C (со снижением мощности)
- Стойкость к высоким токам короткого замыкания до 10 кА

Эффективность использования

- КПД до 96% в режиме двойного преобразования
- КПД до 99% в традиционном ECO-режиме
- Наличие режима нагрузочного тестирования без подключения внешней нагрузки
- Экономия на возможности использования общей батареи в режиме 1+1



Номинальная мощность	10/15/20/30/40 кВА/кВт
Параллельная работа	До 4 устройств
Вход основной сети переменного тока	
Входное напряжение	304-477 В при полной нагрузке
Основной и байпасный входы сети переменного тока	Наличие двух входов в стандартной комплектации
Частота	45-65 Гц
Коэффициент мощности на входе	0,99
THDI	Менее 4% при полной нагрузке
Контактор защиты от обратных токов	Встроенные сухие контакты
Выход	
Межфазное выходное напряжение	380 / 400 / 415 В
Коэффициент мощности нагрузки	От 0,5 (опережающий) до 0,9 (отстающий) без снижения мощности ИБП
Выходная частота	50/60 Гц ±0.1% (без внешней синхронизации)
Перегрузочная способность при +40 °С	125% в течение 10 минут, 150% в течение 1 минуты
Стабилизация выходного напряжения	±2%
Суммарные гармонические искажения (THDU)	<3% при 100% линейной нагрузке; < 5% при 100% нелинейной нагрузке
Общий КПД	
КПД при полной нагрузке при работе от сети	До 96%
Стандартный режим ЕСО	До 99%
Связь и управление	
Панель управления	Многофункциональный 3,4-дюймовый ЖК дисплей, встроенная карта Modbus-RTU 7 сухих контактов, один свободный слот
Размеры и масса	
ИБП без батарей (В x Ш x Г) 10-15 кВА / 20-30 кВА / 40 кВА	530 x 250 x 700 / 770 x 250 x 800 / 770 x 250 x 900
Вес ИБП без батарей (10-15 кВА / 20 кВА / 30 кВА / 40 кВА)	36 кг / 58 кг / 60 кг / 70 кг
Параметры окружающей среды	
Рабочая температура	От 0 до 30 °С без снижения выходной мощности для всех мощностей От 30 до 40 °С – коэф. мощности 0,9 для 20-40 кВа
Температура хранения	От -25 до 55 °С – без батарей От -15 до 40 °С – с батареями
Относительная влажность	От 0 до 95%
Высота над уровнем моря при эксплуатации	1000 м при 100% нагрузке До 3000 м со снижением выходной мощности согласно IEC62040-3 (2011)
Максимальный уровень акустического шума на расстоянии 1 м от блока	60-63 Дб (100% нагрузка) в зависимости от номинала ИБП

Параметры автономной работы на встроенных батареях								
ИБП	Мощность	SKU	Описание	Время авт. работы при 70% нагрузке с вход. коэффиц. мощности 0.8	Время авт. работы при 70% нагрузке с вход. коэффиц. мощности 1	Время авт. работы при 100% нагрузке с вход. коэффиц. мощности 1		
Версия 3:3	ИБП (high tower) с внутренними батареями	10 кВА	E3SUPS10KHB1	Easy UPS 3S 10 кВА 400 В 3:3 UPS 10 мин	17,8	12,8	7	
			E3SUPS10KHB2	Easy UPS 3S 10 кВА 400 В 3:3 UPS 30 мин	44,7	33,6	20,9	
		15 кВА	E3SUPS15KHB1	Easy UPS 3S 15 кВА 400 В 3:3 UPS 10 мин	9,5	6,3	2,7	
			E3SUPS15KHB2	Easy UPS 3S 15 кВА 400 В 3:3 UPS 30 мин	26,5	19,5	11,4	
		20 кВА	E3SUPS20KHB1	Easy UPS 3S 20 кВА 400 В 3:3 UPS 10 мин	17,8	12,8	7	
			E3SUPS20KHB2	Easy UPS 3S 20 кВА 400 В 3:3 UPS 25 мин	30,9	22,9	13,7	
	30 кВА	E3SUPS30KHB1	Easy UPS 3S 30 кВА 400 В 3:3 UPS 10 мин	9,5	6,3	2,7		
		E3SUPS30KHB2	Easy UPS 3S 30 кВА 400 В 3:3 UPS 20 мин	26,5	19,5	11,4		
	ИБП (low tower) для внешних батарей	40 кВА	E3SUPS40KHB1	Easy UPS 3S 40 кВА 400 В 3:3 UPS 10 мин	11,5	7,9	3,7	
			E3SUPS40KHB2	Easy UPS 3S 40 кВА 400 В 3:3 UPS 20 мин	17,8	12,8	7	
			E3SUPS10KH	Easy UPS 3S 10 кВА 400 В 3:3 UPS 0 мин	Неприменимо			
			E3SUPS15KH	Easy UPS 3S 15 кВА 400 В 3:3 UPS 0 мин	Неприменимо			
	Версия 3:1	ИБП (high tower) с внутренними батареями	10 кВА	E3SUPS10K3IB1	Easy UPS 3S 10 кВА 400 В 3:1 UPS 10 мин	17,8	12,8	7
				E3SUPS10K3IB2	Easy UPS 3S 10 кВА 400 В 3:1 UPS 30 мин	44,7	33,6	20,9
15 кВА			E3SUPS15K3IB1	Easy UPS 3S 15 кВА 400 В 3:1 UPS 10 мин	9,5	6,3	2,7	
			E3SUPS15K3IB2	Easy UPS 3S 15 кВА 400 В 3:1 UPS 30 мин	26,5	19,5	11,4	
20 кВА			E3SUPS20K3IB1	Easy UPS 3S 20 кВА 400 В 3:1 UPS 10 мин	17,8	12,8	7	
			E3SUPS20K3IB2	Easy UPS 3S 20 кВА 400 В 3:1 UPS 25 мин	30,9	22,9	13,7	
30 кВА		E3SUPS30K3IB1	Easy UPS 3S 30 кВА 400 В 3:1 UPS 10 мин	9,5	6,3	2,7		
		E3SUPS30K3IB2	Easy UPS 3S 30 кВА 400 В 3:1 UPS 20 мин	26,5	19,5	11,4		
ИБП (low tower) для внешних батарей		40 кВА	E3SUPS10K3I	Easy UPS 3S 10 кВА 400 В 3:1 UPS 0 мин	Неприменимо			
			E3SUPS15K3I	Easy UPS 3S 15 кВА 400 В 3:1 UPS 0 мин	Неприменимо			
			E3SUPS20K3I	Easy UPS 3S 20 кВА 400 В 3:1 UPS 0 мин	Неприменимо			
			E3SUPS30K3I	Easy UPS 3S 30 кВА 400 В 3:1 UPS 0 мин	Неприменимо			

Easy UPS 3M



ИБП среднего ценового сегмента нового поколения, пришедшие на смену Galaxy 300, оптимальны для защиты не только современных ИТ нагрузок, но и объектов гражданского строительства.

Преимущества

Гибкость и производительность

- Единичный коэффициент мощности по выходу до +40°C оптимален для питания современных нагрузок
- Быстрый перезаряд батарей благодаря до трех раз более мощному зарядному устройству по сравнению со среднерыночными показателями
- Широкие возможности настройки количества батарей на шине постоянного тока (32-50 шт.)
- Параллельная работа до 6 устройств
- Модульная архитектура силовой части (замена модулей силами сервиса) обеспечивает встроенное резервирование при неполной нагрузке на ИБП (модели от 80 кВА и выше).
- Двойной ввод электропитания с возможностью работы в сетях без нейтрали
- Шасси с роликами и малая масса, обеспечивающие удобство транспортировки.

Готовность к неблагоприятным условиям

- Покрытие плат лаком для работы в агрессивной промышленной среде
- Рабочая температура до +50°C (со снижением мощности)
- Стойкость к высоким токам короткого замыкания до 10 кА

Эффективность использования

- КПД до 95,5% в режиме двойного преобразования
- КПД до 99% в традиционном режиме повышенной эффективности
- Наличие режима нагрузочного тестирования без подключения внешней нагрузки
- Экономия на возможности использования общей батареи в режиме 1+1



Easy UPS 3M							
Номинальная мощность (кВА/кВт)		60 / 60***	80 / 80***	100 / 100	120/120	160/160	200 / 200
Вход							
Входное напряжение	В	380/400/415 (три фазы + нейтраль)					
Частота	Гц	40–70					
Коэффициент мощности по входу		>0,99					
Искажения входного тока (THDI)		<3% при полной линейной нагрузке					
Диапазон входного напряжения	В	342 - 477 при полной нагрузке при 40°C**					
Двойной ввод электропитания		Да (по умолчанию: один основной вход)					
Выход							
Номинальное выходное напряжение	В	3:3 - 380/400/415					
Эффективность: Двойное преобразование		До 95,5%					
Эффективность: ECO режим		До 99%					
Перегрузочная способность		125% на 10 минут, 150% на 1 минуту*					
Управление и обмен данными							
Дистанционные интерфейсы		RS485, USB, сухой контакт, Modbus TCP/IP (SNMP опционально)					
Локальное управление		5-дюймовый сенсорный ЖК дисплей					
Вес и размеры							
ИБП без встроенных батарей, размер без упаковки/в упаковке (В × Ш × Г)	мм	915×360×850 1140×475×965	915×360×850 1140×475×965	915×360×850 1140×475×965	1300/500/850	1300/500/850	1300/600/850
ИБП без встроенных батарей, вес нетто/брутто	кг	109/133	140/164	145/169	193/223	227/257	304/338
Стандарты							
Безопасность		IEC/EN 62040-1, эффективность, IEC62040-3					
EMC/EMI/RFI		IEC 62040-2, условия окруж. среды, IEC 62040-4					
Маркировка		CE TÜV					
Батареи							
Тип батарей		VRLA					
Напряжение на шине постоянного тока		От ±216 до ±300					
Мощность зарядного устройства относительно номинала ИБП (настр.)	кВА	60 кВА: 1-20%; 80 кВА: 1-30%; 100 кВА: 1-24%			1- 20%	1-22,5%	1-24%
Условия окружающей среды							
Рабочая температура	°C	От 0 до 40					
Относительная влажность		От 0 до 95%, без образования конденсата					
Высота над уровнем моря	м	От 0 до 1500 при 100% нагрузке					
Шум на расстоянии 1 м от устройства	дБа	65 при 100% нагрузке*			Менее 70 (для всех трех моделей) при 30 °C при полной нагрузке		
Класс защиты		IP20					

* До 30 °C

** 342-150 при неполной нагрузке – до 34%

*** Для 60/80 кВА со встроенными батареями габариты без упаковки: 1970 x 600 x 1000

GUTOR PXC



GUTOR PXC – первый ИБП компании Schneider Electric, предназначенный для промышленного применения и неблагоприятных условий эксплуатации. Компактный трехфазный ИБП, разработанный в корпусе на базе прочных щитов для низковольтного оборудования Sarel, с высокими рабочими характеристиками, легко интегрирующийся в существующие электросети и сети диспетчеризации заказчика. Выпускаются конфигурации 3:3 и 3:1.

Данная продуктовая линейка ИБП (диапазон от 10 до 80 кВА) является связующим звеном между традиционными ИБП и разрабатываемыми под индивидуальные требования заказчиков подразделениями Gutor для промышленных применений. Благодаря большому опыту в разработке подобных систем удалось создать стандартизованное решение, обладающее всеми преимуществами заказных конструкций, вместе с простотой подбора и сниженными сроками поставки и ценой.



Преимущества

- Основан на прошлых разработках Gutor и APC (Smart UPS VT)
- Блочная архитектура для минимизации времени восстановления
- Работоспособность при перегрузках до 1 г и температуре от -10 до +55 °C
- Срок службы 15-20 лет
- Межсервисный интервал 10 лет при +40 °C со снижением до 3,5 лет при +55 °C
- Степень защиты IP42 (воздушный фильтр + защита от воды) в стандартной поставке
- Фронтальное обслуживание, занимаемая площадь менее 0,5 м²
- Возможность встраивания в корпус до двух изолирующих трансформаторов
- Мощное зарядное устройство (20% от номинала)
- Дружественный ЖК дисплей с поддержкой русского языка и дублирующей светодиодной индикацией

Lithium-Ion батареи для ИБП



Решение на базе Li-Ion батарей компании Schneider Electric – это инновационное предложение для 3-фазных ИБП, применяющихся в вычислительных центрах, промышленности и на производстве.

При построении систем бесперебойного электропитания, перед заказчиками в любой отрасли стоит задача оптимизации всевозможных затрат – как первоначальных вложений, так и операционных расходов. Благодаря совершенствованию технологий производства Li-Ion батарей и снижению их стоимости каждый год, а также возможности быстрой подзарядки, компактности и длительному сроку службы, использование подобного рода систем позволяет получить максимальную выгоду от их внедрения.

Преимущества

- Партнерство с лидерами – производителями Li-Ion батарей с 2011 года
- Полноценные батарейные блоки 68 А·ч, 3,8 В
- Гарантия 3 года, срок службы 15 лет
- Батарейный мониторинг поставляется в составе комплекта
- Экономия 60% площади по сравнению со свинцово-кислотными решениями
- Масса на 70% меньше по сравнению со свинцово-кислотными решениями
- В 2-3 раза большее количество циклов заряда-разряда
- Серьезная экономия на операционных расходах (до 40%)
- Поддержка существующих ИБП мощностью более 160 кВА и планируемых к выпуску
- Уже есть несколько инсталлированных решений суммарной мощностью более 200 МВт

Стойка, тип G

136 ячеек на стойку (*)

ИБП	Мощность	1 стойка	2 стойки	3 стойки	4 стойки	5 стоек	6 стоек	7 стоек	8 стоек
Galaxy 7000 (PF=0.9)	300 кВА	#N/A**	13,0	20,5	27,5	35,0	42,5	49,5	57,0
	400 кВА	#N/A**	9,5	15,0	20,5	26,0	31,5	37,0	42,5
	500 кВА	#N/A**	#N/A**	11,5	16,0	20,5	25,0	29,5	34,0
Galaxy VM	160 кВА	12,5	27,0	41,0	55,0	69,0	83,0	97,0	110,0
	180 кВА	11,0	23,5	36,0	48,5	61,0	73,5	86,0	98,5
	200 кВА	10,0	21,0	32,5	43,5	55,0	66,0	77,5	88,5
	225 кВА	7,2	18,50	28,5	38,5	48,5	58,5	68,5	78,5
Galaxy VX	500 кВт	#N/A**	#N/A**	10,5	14,5	18,5	23,0	27,0	31,0
	625 кВт	#N/A**	#N/A**	5,1	11,5	15,0	18,0	21,0	24,5
	750 кВт	#N/A**	#N/A**	#N/A**	9,4	12,0	14,5	17,5	20,0

104 ячейки на стойку

ИБП	Мощность	2 стойки	4 стойки	6 стоек	8 стоек	10 стоек	12 стоек	14 стоек	16 стоек
Symmetra MW	400 кВт	#N/A**	14,0	21,5	29,0	37,0	44,5	52,5	60,0
	600 кВт	#N/A**	8,2	14,0	19,0	24,0	29,0	34,5	39,5
	800 кВт	#N/A**	#N/A**	10,0	14,0	17,5	21,5	25,5	29,0
	1000 кВт	#N/A**	#N/A**	1,5	10,5	14,0	17,0	20,0	23,0
	1200 кВт	#N/A**	#N/A**	#N/A**	8,2	11,0	14,0	16,5	19,0
	1400 кВт	#N/A**	#N/A**	#N/A**	#N/A**	9,6	11,5	14,0	16,0
1600 кВт	#N/A**	#N/A**	#N/A**	#N/A**	4,6	10,0	12,0	14,0	

* Площадь стойки 0,39 м².

Время автономной работы указано исходя из стандартных условий и может отличаться в пределах ± 5% в зависимости от условий эксплуатации.

** #N/A - неприменимо

Upsilon™ STS



Система статического переключения источников питания высочайшего уровня готовности, рассчитанная на 45-1000 однофазных выходов.

Блок Upsilon STS™ подает питание на аппаратный узел с помощью двух автономных резервированных источников, обеспечивая безразрывное переключение при синхронизированных входах и время переключения менее 5 мс при несинхронизированных. Это идеальный выбор для систем резервированного питания и распределения, обслуживающих операторские залы, системы лучевой диагностики, аппаратуру для биологических исследований и т.п.

- Выбор оптимального источника на основе постоянного контроля 11 параметров
- Автоматическое или ручное переключение и возврат без отключения питания
- Функция Rolling synch для безопасного переключения между несинхронизированными источниками
- Внутреннее резервирование аппаратуры питания, управления и вентиляции
- Выключатели-разъединители для техобслуживания
- 4 гнезда для коммуникационных карт (2 из них уже установлены: карта Jbus/Modbus и информационная карта состояния)
- Возможность установки автоматических выключателей внутри корпуса для распределения питания после STS

Upsilon™ STS												
Ток переключения (А)	30	60	100	160	250	400	600	800	1200	1600	2000	
Входные параметры источников												
Номинальное напряжение	380 В (-35%), 400, 415 В (+20%)											
Номинальная частота	50 или 60 Гц ± 10 %											
Кол-во фаз	3 фазы + нейтраль + земля или 3 фазы + земля											
Функциональные параметры												
Допустимые перегрузки	110% – 15 мин, 150% – 2 мин, 2000% – 20 мс ¹							По запросу				
КПД (линейная нагрузка и коэффициент мощности = 0,8)	0,99							По запросу				
Время переключения	3 мс (в среднем) / 5 мс (макс.)							По запросу				
Условия окружающей среды												
Рабочая температура	От 0 до 40 °С											
Температура хранения	От -20 до +40 °С											
Уровень шума	<60 дБ											
Стандарты												
По конструкции и безопасности	IEC 60950											
По электромагнитной совместимости	IEC 61000-6-4, IEC 61000-6-2											
Сертификаты	TÜV, CE											
Размеры и масса												
Высота x ширина (мм)	1400x610 или 1900x715					1900x715			По запросу			
Глубина для В=1400 мм	565					–			По запросу			
Глубина для В=1900 мм	825					825			По запросу			
Масса (кг) для В=1400 мм	157		174		160		По запросу					
Масса (кг) для В=1900 мм	215		225		327		По запросу					

¹ Кроме 800 – 1200 А: 150% – 1 мин.

Шкафы и дополнительное оборудование



AR3100



AR3104



AR3107



AR3140



AR2400



AR3357



AR4038IA



AR203A



AR106VI



AR100HD



AR8443A



AR8442



AR7580



AR7505



AR8123BLK



AR8113A



AR8116BLK



AR8602

Монтажные шкафы Netshelter – базовый элемент вашего современного и надежного вычислительного центра.

Шкафы Netshelter получили всемирное признание и применение благодаря продуманному дизайну, превосходным характеристикам и эксплуатационным качествам. Они отвечают всем современным требованиям и отраслевым стандартам по размещению серверного и телекоммуникационного оборудования, безопасности и удобству доступа, обеспечению должного уровня вентиляции активного оборудования и компонентов, организации кабельного хозяйства. Шкафы NetShelter являются неотъемлемым элементом инженерной экосистемы InfraStruxure и обеспечены непревзойденным ассортиментом аксессуаров и элементов смежных инженерных систем, позволяющих удовлетворить любые задачи.



Модель	Полезная высота, U	Описание	Масса, кг	Ширина, мм	Высота, мм	Глубина, мм	Статическая нагрузка, кгс	Динамическая нагрузка, кгс	Цвет	Другие характеристики										
NetShelter SV																				
AR2400/G	42	С панелями	112,2	600	2057	1060	1002,27	460,91	Черный/серый											
AR2400FP1			85																	
AR2401/G			123,5																	
AR2407/G			48	800	130,5	2324														
AR2480/G			42		143,8	2057														
AR2487/G			48		121,3	2324														
AR2500/G			42	600	131,2	2057			1200											
AR2507/G			48		139,5	2324														
AR2580/G			42		152,8	2057														
AR2587/G	48			800																
Netshelter SX																				
AR3003	12	С боковыми панелями	272	600	658	900	272	272	Черный											
AR3006	18	С боковыми панелями	408	600	925	900	409	409	Черный											
AR3103	12	С боковыми панелями	272	600	658	1070	272	272	Черный											
AR3106	18	С боковыми панелями	408	600	925	1070	409	409	Черный											
AR3003SP	12	С боковыми панелями	272	600	658	900	272	272	Черный											
AR3006SP	18	С боковыми панелями	408	600	925	900	409	409	Черный											
AR3103SP	12	С боковыми панелями	272	600	658	1070	272	272	Черный											
AR3106SP	18	С боковыми панелями	408	600	925	1070	409	409	Черный											
AR3100/G	42	С панелями		600	1991	1070	1363,64	1022,73	Черный/серый	Для монтажа сетевых устройств										
AR3104	24		1198		Черный															
AR3107/G	48		2258		Черный/серый															
AR3140/G	42		750	1991	1200	1363,64			1022,73	Черный	Для монтажа сетевых устройств									
AR3150	42			1991																
AR3157	48			2258																
AR3200	42		600	1991	750	1363,64			1022,73	Черный/серый	Для монтажа сетевых устройств									
AR3300/G	48			2258																
AR3307/G	42			1991																
AR3340/G	48			2258	Черный					Для монтажа сетевых устройств										
AR3347	42			1951																
AR3350	48			2258																
AR3357	42																			
AR3180G			165	800	1991	1070														
AR3380G			181,5			1200					Серый									
NetShelter WX																				
AR100	13	На стену	43	584	654	622	91		Черный	Стеклопанельная дверь Перфориров. дверь										
AR100HD																				
AR106											6	600	355	400	90	-	Черный	Да		
AR109											9	600	485	400	90	-	Черный	Да		
AR112											12	600	620	600	90	-	Черный	Да		
AR106SH4											6	600	355	400	90	-	Черный	Да		
AR109SH4											9	600	485	400	90	-	Черный	Да		
AR112SH4											12	600	620	400	90	-	Черный	Да		
AR106SH6											6	600	355	600	90	-	Черный	Да		
AR109SH6											9	600	485	600	90	-	Черный	Да		
AR112SH6											12	600	620	600	90	-	Черный	Да		
AR106VI											6 вертикально	На стену		353	648	968	113	113 с опциональными роликами	Черный	Перфорир. панель с фильтром и панель с вентиляторами
NetShelter CX																				
AR4018IA	18	С панелями	131	750	1015	1200														
AR4018IX429																				
AR4018IX431																				
AR4018IX432																				
AR4024IA	24	С панелями	154,5	750	1275	1200														
AR4024IX429																				
AR4024IX431																				
AR4024IX432																				
AR4038IA	38	С панелями	202,5	750	1950	1130														
AR4038IX429																				
AR4038IX431																				
AR4038IX432																				
Открытые аппаратные стойки NetShelter																				
AR203A	44	Без панелей	41	600	2130	747	909		Черный											
AR201	45		11,82	513	2136	376	376													
Другое оборудование																				
Полки																				
AR8105BLK/AR8122BLK			Несъемная полка для легкого и тяжелого оборудования																	
AR8123BLK/AR8128BLK			Выдвижная полка для легкого и тяжелого оборудования																	
AR8126ABLK/AR8127BLK			Выдвижная полка для клавиатуры																	
Приспособления для укладки кабелей																				
AR8113A			Кольца для укладки кабелей внутри стойки																	
AR8425A/AR8602			Приспособления для упорядоченной горизонтальной укладки кабелей на 1U																	
AR8426A/AR8427A			Приспособления для упорядоченной горизонтальной укладки кабелей на 2U																	
AR8442/AR7710			Вертикальный кабельный органайзер с 0U-монтажом																	
AR7580+AR7581+AR7582/AR7710			Вертикальный кабельный органайзер и аксессуары к нему для стоек 750 мм																	
AR8162+AR8163/AR8172+AR8173			Лотки для информационных кабелей с безинструментальным монтажом на стойки APC																	
AR8443A			Вертикальный кабельный органайзер для оптического кабеля																	

Инновационный настенный серверный шкаф NetShelter WX AR106VI



Преимущества

- **Инновационный низкопрофильный дизайн** – позволяет компактно установить на стену IT-оборудование 19" большой глубины (не занимает места на полу)
- **Установка в неподготовленной среде** – закрытая конструкция с фильтром и вентиляторами позволяет устанавливать оборудование в офисных и подсобных помещениях
- **Увеличенный срок службы батарей** – совместимость с ИБП на базе литий-ионных батарей существенно сокращает издержки на обслуживание и замену батарей на удаленных объектах
- **Удаленное управление** – поддержка NetBotz и EcoStruxure IT обеспечивают возможности удаленного управления для конечных пользователей и партнеров
- **Integrator Ready** – противоударная упаковка позволяет создавать интегрированные решения микро-ЦОД, полностью готовые для простого и оперативного развертывания на объекте установки
- **Гибкая конфигурация** – большой выбор совместимых ИБП, PDU, средств мониторинга, безопасности и аксессуаров для создания оптимального инженерного локального комплекса микро-ЦОД

NetShelter WX AR106VI		
Размеры (В x Ш x Г)	650 x 969 x 331 мм	
Масса	27 кг	
Нагрузочная способность	113 кг	
Монтажная высота	6U	
Макс. глубина IT-оборудования	До 762 мм (30")	
Макс. IT-нагрузка	1,2 кВт	
Рабочее напряжение	100-120, 230	
Вентиляция	Пассивная или два вентилятора 220CFM	
Очистка	Обычная пыль, заменяемые фильтры	
Монтаж	Настенный / напольный (опциональные ролики)	
Опциональный ИБП	500 VA – 1,5 кВА	
Опциональный мониторинг	NetBotz 250/750	
Параметры мониторинга	Температура / влажность, дверные контакты, протечка Беспроводные датчики	
Безопасность	Запираемые двери/панели Видеонаблюдение (опционально)	
Удаленный мониторинг	EcoStruxure IT Expert (смартфон, планшет, веб)	
Совместимый VRLA ИБП	SMX750-NMC SMX750NC SMX750I SMX1500RMI2UNC SMX1500RMI2U SMX1500RM2UNC SMX1500RM2U SMX1000I SMX1000 SMT1500RMI2UNC SMT1500RMI2UC SMT1500RMI2U SMT1500RM2UNC SMT1500RM2UC	SMT1500RM2U SMT1500R2-NMC SMT1000RMI2UC SMT1000RMI2U SMT1000RM2UC SMT1000RM2U SRT1000RMXLA SRT1000RMXLA-NC SRT1000RMXLI SRT1000RMXLI-NC SRT1500RMXLA SRT1500RMXLA-NC SRT1500RMXLI SRT1500RMXLI-NC
Совместимый литий-ионный ИБП	SCL500RM1UC SCL500RM1UNC SCL500RM11UC SCL500RM11UNC SMTL1000RM2UC SMTL1000RM12UC SMTL1000RM12UNC SMTL1500RM3UC SMTL1500RM13UC	SMTL1500RMI3UNC SMTL750RM2UC SMTL750RMI2UC SMTL750RMI2UNC SRTL1000RMXLI SRTL1000RMXLI-NC SRTL1500RMXLI SRTL1500RMXLI-NC

Блоки распределения электропитания (БРП)



Стоечные блоки распределения электропитания – один из важнейших элементов системы распределения, мониторинга, управления и оптимизации электропитания серверного и сетевого оборудования центра обработки данных.

Базовые БРП для монтажа в стойку (Basic Rack PDUs)

- Организация в стойке надежного распределения питания начального уровня
- Диапазон: 2,3-22 кВт, 10-32 А
- Вертикальный или горизонтальный монтаж

Измерительные БРП для монтажа в стойку (Metered Rack PDUs)

- Распределение электропитания с контролем суммарного потребления электроэнергии подключенного оборудования
- Диапазон: 2,3-22 кВт, 10-32 А
- Вертикальный или горизонтальный монтаж

Стоечные БРП с функцией мониторинга каждой розетки (Metered-by-outlet Rack PDUs)

- Надежное распределение питания с возможностью мониторинга каждого потребителя
- Незаменимы для детального анализа и оптимизации энергопотребления в процессе эксплуатации
- Диапазон: 3,6-11 кВт, 10-32 А
- Вертикальный или горизонтальный монтаж

Управляемые БРП для монтажа в стойку (Switched Rack PDUs)

- Распределение электропитания с возможностью дистанционного включения/отключения каждой розетки
- Контроль суммарного потребления электроэнергии
- Управляемая последовательность включения / выключения оборудования
- Диапазон: 2,3-11 кВт, 10-32 А
- Вертикальный или горизонтальный монтаж

Стоечные БРП с функцией мониторинга и управления каждой розетки (Metered by outlet w Switching Rack Power Distribution)

- Организации надежного распределения питания с возможностью мониторинга каждого потребителя и автоматизированного и/или ручного удаленного управления
- Применяются с целью тщательной оптимизации системы электропитания в процессе эксплуатации, сокращения издержек на эксплуатацию ИТ парка, дополнительной интеллектуальной защиты цепей питания
- Управляемая последовательность включения / выключения оборудования
- Диапазон: 2,3-11 кВт, 16-32 А
- Вертикальный или горизонтальный монтаж

Стоечные переключатели нагрузки (Rack ATS)

- Обеспечение резервируемого электропитания для оборудования с одним блоком питания
- Локальный и удаленные мониторинг и управление
- Время переключения до 10 мс
- Диапазон: 2,3-7,3 кВт, 10-32 А
- Горизонтальный монтаж



БРП													
Модель	Напряж., В пер. тока	Макс. вход. ток, А	Вход					Длина кабеля, м	Выход				Конфигурация
			IEC 320 C14	IEC 320 C20	IEC 309 16A	IEC 309 32A	Клеммная колодка		Защита от перегрузки	IEC 320 C13	IEC 320 C19	IEC 309 32A	
Базовые БРП для монтажа в стойку													
AP9568	230	10	1					1,98			15		Вертикальная 0U
AP9565	230	16		1				2,5			12		Горизонтальная 1U
AP9559	230	16		1				2,5			10	2	Горизонтальная 1U
AP9572	230	16		1				2,5			15		Вертикальная 0U
AP7526	400	32					1 (3 фазы)	2,44	Да		6		Горизонтальная 1U
AP7551	230	16			1			0,91			20	4	Вертикальная 0U
AP7552	230	16		1				3,05			20	4	Вертикальная 0U
AP7553	230	32					1	3,05			20	4	Вертикальная 0U
AP7554	230	16			1			3,05			20	4	Вертикальная 0U
AP7555A	400	32					1 (3 фазы)	1,83	Да		3	6	Вертикальная 0U
AP7557	400	16			1 (3 фазы)			0,91			36	6	Вертикальная 0U
AP7585	230	32						8,53	Для каждого выхода		4		Горизонтальная 2U
AP7586	230	32						8,53				4	4
AP6015A	230	10	1								8		Горизонтальная 1U
AP6020A	230	16		1							13		Горизонтальная 1U
AP6003A	230	16		1							14		Вертикальная 0U
AP6120A	230	16		1							7	2	Горизонтальная 1U
AP6032A	230	32					1	3,66	2 x 16 А		4		Горизонтальная 1U
AP6038A	230	48					60 А	3,65	3 x 16 А		3		Горизонтальная 1U
EPDU1016B	230	16		1				2			8		Горизонтальная 1U
EPDU1116B	230	16			1			3			20	4	Вертикальная 0U
EPDU1116B-SCH	230	16		Schuko				3			14-	Schuko	Вертикальная 0U
EPDU1132B	230	32			1			3	2 x 16 А		20	4	Вертикальная 0U
EPDU1132B-SCH	230	32			1			3			21-	Schuko	Вертикальная 0U
EPDU1216B	400	16			1 (3 фазы)			2,5			36	6	Вертикальная 0U
EPDU1232B	400	32					1 (3 фазы)	2	6 x 16 А		30	12	Вертикальная 0U
БРП для монтажа в стойку с функцией измерения													
AP7820B	230	10	1								8		Горизонтальная 1U
AP7821B	230	16		1							8		Горизонтальная 1U
AP7822B	230	32					1	3,66	Да		12	4	Горизонтальная 2U
AP7850B	230	10	1					3,05			16		Вертикальная 0U
AP8858	230	16		1							18	2	Вертикальная 0U
AP8858EU3	230	16		1				3,05			18	2	Вертикальная 0U
AP8853	230	32					1	3,05	Да		36	6	Вертикальная 0U
AP7855A	400	32					1 (3 фазы)	1,83	Да		6		Вертикальная 0U
AP8881	400	16			1 (3 фазы)			1,83			36	6	Вертикальная 0U
AP8886	400	32					1 (3 фазы)		Да		30	12	Вертикальная 0U
EPDU1016M	230	16		1				2			8		Горизонтальная 1U
EPDU1116M	230	16			1			3			18	3	Вертикальная 0U
EPDU1132M	230	32					1	3	2 x 16 А		20	4	Вертикальная 0U
БРП для монтажа в стойку с функцией управления													
AP7920B	230	10	1					1,98			8		Горизонтальная 1U
AP7921B	230	16		1				2,4			8		Горизонтальная 1U
AP7922B	230	32					1	3,6			16		Горизонтальная 2U
AP7950B	230	10	1					3,05			16		Вертикальная 0U
AP8958	230	16		1							7	1	Вертикальная 0U
AP8958EU3	230	16		1				3,05			7	1	Вертикальная 0U
AP8959	230	16		1							21	3	Вертикальная 0U
AP8953	230	32					1	3,05	Да		21	3	Вертикальная 0U
AP8959EU3	230	16			1			3,05			21	3	Вертикальная 0U
AP8981	400	16			1 (3 фазы)			1,83			21	3	Вертикальная 0U
БРП для монтажа в стойку с функцией измерения тока по выходным розеткам													
AP8453	230	32					1	3	Да		21	3	Вертикальная 0U
AP8459EU3	230	16			1			3			21	3	Вертикальная 0U
AP8459WW	230	20		1				3			21	3	Вертикальная 0U
AP8481	400	16			1 (3 фазы)			1,83			21	3	Вертикальная 0U
БРП для монтажа в стойку с функцией управления коммутацией и измерения тока по выходным розеткам													
AP8653	230	32					1	3	Да		21	3	Вертикальная 0U
AP8659	230	20		1					Нет		21	3	Вертикальная 0U
AP8659EU3	230	16					1	3	Нет		21	3	Вертикальная 0U
AP8681	400	16					1 (3 фазы)	1,83	Нет		21	3	Вертикальная 0U
Амперметры для базовых БРП													
AP7152B	230	16			1			0,91	Нет			1	Вертикальная 0U или на крыше шкафа
AP7155B	230	32					1	0,91	Нет			1	Вертикальная 0U или на крыше шкафа
AP7175B	400	32					1 (3 фазы)	0,91	Нет			1	Вертикальная 0U или на крыше шкафа
Коммутаторы питания для монтажа в стойку													
AP4421	230	10	2								12		Горизонтальная 1U
AP4422	230	16			2			0,91				1	Горизонтальная 1U
AP4423	230	16		2							8	1	Горизонтальная 1U
AP4424	230	32					2	2,44			16	2	Горизонтальная 2U

Системы внутрирядного кондиционирования InRow™



ACRC301S



ACRC301H



ACRD301



ACRC602/ACRC602P



ACRD101



ACRD602/ACRD602P



ACRD201



ACSC101

Поддержание требуемого микроклимата в месте установки компьютерных систем – фундаментальный фактор обеспечения высокого уровня готовности.

ИТ-оборудование во время работы выделяет тепло. Его необходимо постоянно отводить, иначе это может привести к нарушениям.

Внедрение блейд-серверов и другого оборудования высокой энергетической плотности делает кондиционирование центров обработки данных все более сложной задачей. APC решает эту проблему с помощью систем кондиционирования уровня стойки и ряда стоек, максимально приближающих теплообменники к источникам тепла, а также систем изоляции «горячих» коридоров. Решения кондиционирования APC позволяют поддерживать требуемый микроклимат как на отдельных участках размещения монтажных шкафов, так и в серверных и в самых крупных центрах обработки данных. Эти масштабируемые системы включают в себя прецизионные кондиционеры, вентиляторы и блоки распределения воздуха и могут быть сконфигурированы для обслуживания любой ИТ-среды, с минимальной или максимальной плотностью тепловыделения.



Тип	InRow Chilled Water				InRow Direct Expansion					
	Кондиционер на охлажденной воде				Фреоновый кондиционер					
					Конденсатор воздушного охлаждения				Конденсатор водяного охлаждения	Моноблок воздушного охлаждения
Отвод тепла	ACRC301S	ACRC301H	ACRC602	ACRC602P	ACRD101	ACRD301	ACRD602	ACRD602P	ACRD201	ACSC101
Модель	ACRC301S	ACRC301H	ACRC602	ACRC602P	ACRD101	ACRD301	ACRD602	ACRD602P	ACRD201	ACSC101
Входное напряжение, В	100-240	208-230	380-415		220-240	380-415	380-415		220-240	200-240
Кол-во фаз	1		3		1	3	3		1	1
Частота, Гц	50									
Размеры (ШхВхГ), мм	300x1991x1095		600x1991x1070		300x1991x1095	300x1991x1070	600x1991x1070		300x1991x1070	300x1991x1070
Масса нетто, кг	184	210	345	352	183	184	391	402	199	166
Эксплуатационная масса, кг	192	220	363	370	183	184	391	402	199	166
Тип подключения к сети электропитания	Штепсельное	Фиксированное			Фиксированное				Фиксирован.	Штепсельное
Тип штепсельной вилки	IEC 309 16A	-	-	-	-	-	-	-	-	IEC 309 16A
Характеристики / опции										
Тип вентилятора	Осевой		Прямой привод		Осевой	Прямой привод	Прямой привод		Осевой	Осевой
Максимальный расход воздуха, л/с	1510	1982	2832		1080	1580	1900		1080	556
Скорость вращения вентиляторов	Переменная									
Количество вентиляторов, шт.	8		3		6	8	2		6	6
Возможность «горячей» замены вентиляторов	Да		Нет		Да	Да	Нет		Да	Да
Совместимость с системой Hot Aisle Containment	Да								Нет	
Совместимость с системой Rack Air Containment	Да									
Тип хладагента	-	-	-	-	R410a					
Тип компрессора	-	-	-	-	Спиральный				Роторный	
Управление мощностью компрессора	-	-	-	-	Регулятор с перепуском горячего газа	VFD	VFD		Регулятор с перепуском горячего газа	Регулятор с перепуском горячего газа
Клапан регулирования подачи охлажденной воды	2-ходовой / 3-ходовой			-	-	-	-	-	-	-
Клапан регулирования подачи гликоля через конденсатор									2-ходовой / 3-ходовой	
Сетевая карта управления	Есть									
Толщина стандартного фильтра, тип	1/2 дюйма, моющийся		4 дюйма, гофрированный		1/2 дюйма, моющийся	1/2 дюйма, моющийся	4 дюйма, гофрированный		1/2 дюйма, моющийся	1/2 дюйма, моющийся
Эффективность стандартного фильтра	<20%		30%		<20%	>20%	30%		<20%	<20%
Тип нестандартного фильтра (опция)	2 дюйма, гофрированный		4 дюйма, гофрированный		2 дюйма, гофрирован.	2 дюйма, гофрирован.	4 дюйма, гофрированный		2 дюйма, гофрирован.	2 дюйма, гофрирован.
Эффективность нестандартного фильтра (опция)	30%		85%		30%	30%	85%		30%	30%
Насос для откачки конденсата	Есть	-	Есть							
Тип увлажнителя	-	-	-	Электрод.	-	Электродный	-	Электрод.	-	-
Электронагреватель	-	-	-	Ребристая труба из нерж. стали	-	Ребристая труба из нерж. стали	-	Ребристая труба из нерж. стали	-	-
Кол-во датчиков темп./влаж. на входе в серверный шкаф (в комплекте)	1	1	3	3	1	1	3	3	1	1
Подвод труб	Снизу или сверху									-
Подвод питания	Снизу или сверху									
Датчик протечек	Не входит в комплект									

Системы периметрального кондиционирования Uniflair AM



Прецизионные кондиционеры серии AM предназначены для небольших центров обработки данных, лабораторий, архивов, библиотек, 5-20 кВт

Варианты исполнения

- С выносными конденсаторами воздушного охлаждения (рис. 1)
SDAV – с нижней раздачей
SUAV – с верхней раздачей
- Со встроенными конденсаторами водяного охлаждения и сухой градирней (рис. 2)
SDWV – с нижней раздачей
SUWV – с верхней раздачей
- На охлажденной воде (рис. 3)
SDCV – с нижней раздачей
SUCV – с верхней раздачей

Стандартная комплектация кондиционеров

- EC-вентиляторы
- Глубина всех моделей – 450 мм. Установка вплотную к стене, только фронтальное обслуживание
- Зимний комплект (работа до -40 °C)
- Корпус и внутренние элементы корпуса выполнены из оцинкованной листовой стали
- Фронтальные панели имеют шумо- и теплоизоляцию
- Воздушный фильтр класса EU4 в металлическом корпусе
- Датчик низкого потока воздуха, датчик загрязнения фильтра
- Герметичный спиральный компрессор со встроенной тепловой защитой и виброопорами
- Русифицированный контроллер, встроенная LAN-карта (объединение в сеть до 10 блоков)

Опции

- Электронный TPV
- Увлажнитель, нагреватель, дренажный насос
- Воздушный клапан с приводом для предотвращения перетока теплого воздуха
- Выносной терминал пользователя
- Плавный пуск (для моделей без инвертора)
- Пленумы нижней и верхней фронтальной раздачи
- Регулируемое рамное основание
- Сетевая карта (ModBus, BACnet, LONworks, Metasys, TREND, SNMP, TCP / IP)
- Датчики протечки, датчики дыма и огня

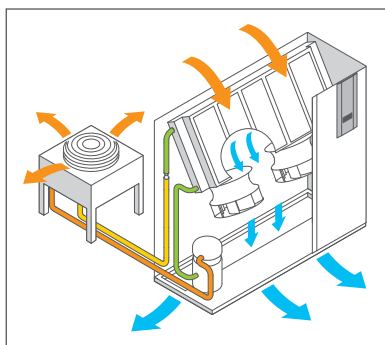


Рис. 1

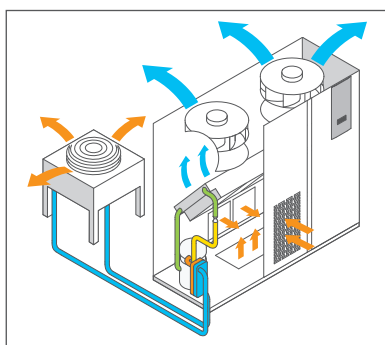


Рис. 2

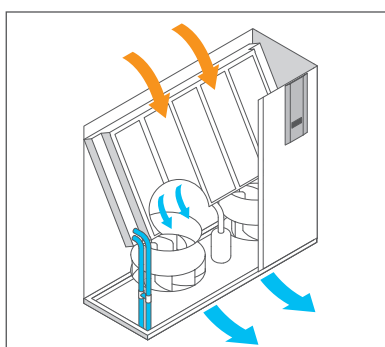
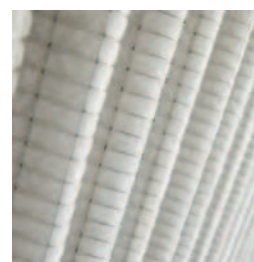


Рис. 3



Модель		Кондиционеры с прямым испарением							
Типоразмер		151	251	331	351	501	601		
Электропитание		230/1N/50			400/3+N/50				
		400/3+N/50							
Параметры воздуха		24 °С, относительная влажность 50%							
Верхний выдув		SUAV–SUWV							
Нижний выдув		SDAV–SDWV							
Номинальный расход воздуха		м³/час	1645	1720	3205	3440	4500	5200	
Холодопроизводительность SDAV–SUAV		Общая	кВт	6,2	7,8	10,3	13,0	16,8	19,5
		Явная	кВт	5,8	6,4	10,3	11,8	15,6	17,5
Холодопроизводительность SDWV–SUWV		Общая	кВт	6,0	7,5	10,7	13,3	17,2	18,9
		Явная	кВт	5,8	6,3	10,7	11,8	15,6	16,4
Размеры и масса									
Высота (A)		мм	1740	1740	1740	1740	1740	1740	
Ширина (B)		мм	550	550	850	850	1200	1200	
Глубина (C)		мм	450	450	450	450	450	450	
Масса для моделей S*W*		кг	125	125	160	160	200	200	
Масса для моделей S*A*		кг	130	130	165	165	205	205	

Модель		Кондиционеры на охлажденной воде						
Типоразмер		200	250	300	400	600		
Верхний выдув		SUCV						
Нижний выдув		SDCV						
Электропитание		230/1N/50						
		400/3+N/50						
Параметры воздуха		24 °С, относительная влажность 50% , вода – 7/12						
Номинальный расход воздуха		м³/час	1610	2280	2305	3265	5035	
Холодопроизводительность SDCV–SUCV		Общая	кВт	7,2	9,9	10,9	13,7	22,3
		Явная	кВт	6,6	8,9	9,9	13,0	23,5
Размеры и масса								
Высота (A)		мм	1740	1740	1740	1740	1740	
Ширина (B)		мм	550	850	850	850	1200	
Глубина (C)		мм	450	450	450	450	450	
Масса для моделей SDCV–SUCV		кг	95	135	135	145	220	

Системы периметрального кондиционирования Uniflair LE

Прецизионные кондиционеры с прямым расширением (DX), 20-110 кВт

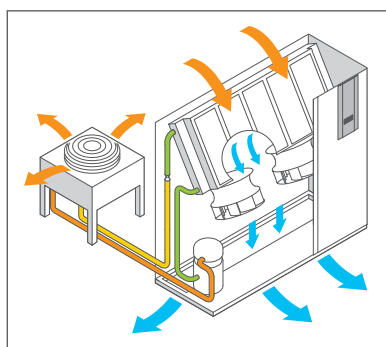


Рис. 1

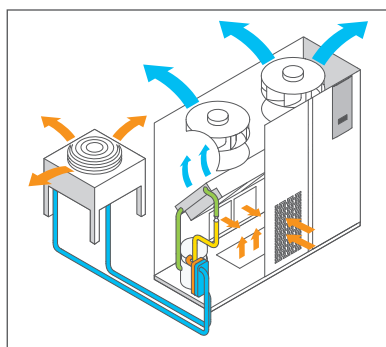


Рис. 2

Варианты исполнения

- С выносными конденсаторами воздушного охлаждения (рис. 1)
TDAV – с нижней раздачей
TUAV – с верхней раздачей
LDAV – с нижней раздачей
- С выносными конденсаторами воздушного охлаждения и инверторными компрессорами (рис. 1)
IDAV – с нижней раздачей
IUAV – с верхней раздачей
- С выносными конденсаторами воздушного охлаждения, инверторными компрессорами и вентиляционным блоком под фальшполом IXAV
- Со встроенными конденсаторами водяного охлаждения и сухой градирней (рис. 2)
LDWV, TDWV – с нижней раздачей
LDWV, TUWV – с верхней раздачей
- С двойным контуром: конденсатор воздушного охлаждения + охлажденная вода (рис. 1)
TDTV – с нижней раздачей
TUTV – с верхней раздачей
- С двойным контуром: конденсатор водяного охлаждения + охлажденная вода (рис. 2)
TDDV – с нижней раздачей
TUDV – с верхней раздачей
- С функцией фрикулинга (рис. 3)
LDEV, TDEV – с нижней раздачей
LDEV, TUEV – с верхней раздачей

Стандартная комплектация кондиционеров

- ЕС-вентиляторы
- Электронный ТРВ, зимний комплект (работа до -40 °С)
- Корпус и его внутренние элементы выполнены из оцинкованной листовой стали
- Фронтальные панели имеют шумо- и теплоизоляцию
- Воздушный фильтр класса EU4 в металлическом корпусе
- Датчик низкого потока воздуха, датчик загрязнения фильтра
- Герметичный спиральный компрессор со встроенной тепловой защитой и вибропорами
- Русифицированный контроллер, встроенная LAN-карта (объединение в сеть до 10 блоков)
- Установка вплотную к стене, только фронтальное обслуживание

Опции

- Увлажнитель, нагреватель, дренажный насос
- Воздушный клапан с приводом для предотвращения перетока теплого воздуха
- Выносной терминал пользователя
- Плавный пуск (для моделей без инвертора)
- Пленумы нижней и верхней фронтальной раздачи
- Регулируемое рамное основание
- Сетевая карта (ModBus, BACnet, LONworks, Metasys, TREND, SNMP, TCP / IP)
- Датчики протечки, датчики дыма и огня

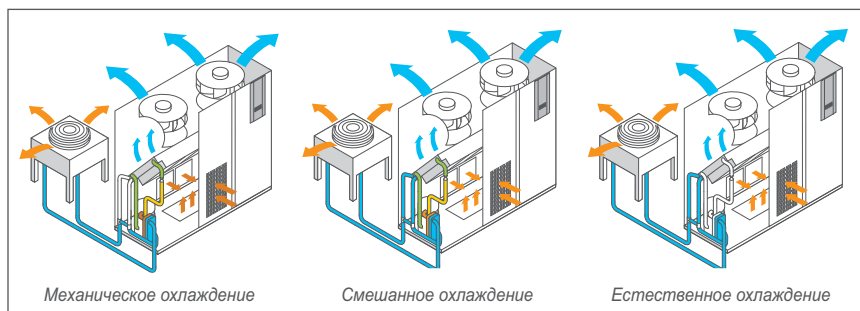


Рис. 3

Модели		TDAV, TUAV														
		0511A	0611A	0721A	0722A	0921A	0922A	1021A	1022A	1121A	1122A	1321A	1322A	1422A	1622A	1822A
Общая холодопроизв.	кВт	19	22	24	26	32	34	35	37	35	37	44	46	49	53	57
Высота	мм	1 960														
Ширина	мм	1 010					1 310					1 721				
Глубина	мм	750					865									
Масса без упаковки	кг	280	310	430	447	430	447	430	447	548	559	575	585	698	714	714

Модели		LDAV				TUAV						
		2422A	2522A	2722A	3822A	2222A	2242A	2522A	2542A	2842A	3342A	
Общая холодопроизв.	кВт	74	78	84	119	67	74	80	79	86	94	
Высота	мм	1 960										
Ширина	мм	2 082	2 650	2 650	2 650	2 582						
Глубина	мм	900				865						
Масса без упаковки	кг	755	870	880	1 005	910	910	918	930	1 040	1 098	

Модели		TDWV, TUWV					LDWV				TUWV					
		0611A	0921A	1321A	1622A	1822A	2422A	2522A	2722A	3822A	2242A	2542A	2842A	3342A		
Общая холодопроизв.	кВт	24	33	46	57	62	73	77	84	121	86	93	100	112		
Высота	мм	1 960														
Ширина	мм	1 010	1 310	1 721	2 172	2 082				2 650	2 650	2 582				
Глубина	мм	750	865			900				865						
Масса без упаковки	кг	310	430	575	714	714	795	905	910	1 035	996	1 020	1 120	1 140		

Модели		IDAV										IUAV						
		0601A	0611A	1021A	1321A	1421A	1511A	1922A	2022A	2422A	2922A	3822A	1511A	1922A	2022A	2422A	2922A	3822A
Общая холодопроизв.	кВт	21	21	30	37	50	49	61	63	82	89	119	49	61	63	82	89	119
Высота	мм	1 740	1 960				2 150						1 960					
Ширина	мм	1 200	1 010	1 310	1 720	2 170	1 777	1 777	2 082	2 082	2 650	2 650	1 777	1 777	2 082	2 082	2 650	2 650
Глубина	мм	450	750	865			900						865					
Масса без упаковки	кг	260	280	430	575	714	695	740	715	770	870	985	600	665	710	760	835	955

Модели		IDWV						IUWV					
		1511A	1922A	2022A	2422A	2922A	3822A	1511A	1922A	2022A	2422A	2922A	3822A
Общая холодопроизв.	кВт	51	56	58	85	94	122	51	56	58	85	94	122
Высота	мм	2 150	2 150	2 150	2 150	2 150	2 150	1 950	1 950	1 950	1 950	1 950	1 950
Ширина	мм	1 777	1 777	2 082	2 082	2 650	2 650	1 777	1 777	2 082	2 082	2 650	2 650
Глубина	мм	900	900	900	900	900	900	900	900	900	900	900	900
Масса без упаковки	кг	710	750	725	795	905	1 005	615	675	715	780	785	865

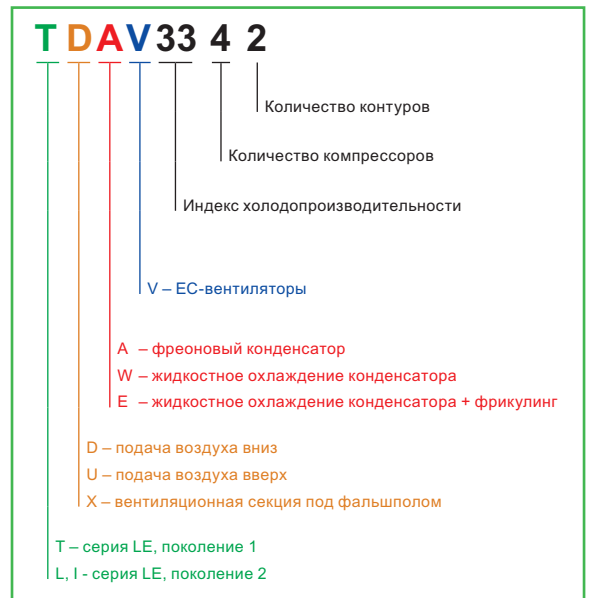
Модели		IXAV			IXWV		
		2322A	2622A	4022A	2322A	2622A	4022A
Общая холодопроизв.	кВт	82	89	123	85	94	126
Высота	мм	2 715					
Ширина	мм	1 777	2 082	2 650	1 777	2 082	2 650
Глубина	мм	900			900		
Масса без упаковки	кг	780	765	1 050	790	845	1 060

Модели		TDEV, TUEV														
		0511A	0611A	0721A	07211A	0921A	0922A	1021A	1022A	1121A	1122A	1321A	1322A	1422A	1622A	1822A
Общая холодопроизв.	кВт	24	24	32	32	32	32	32	32	46	46	46	46	51	51	51
Высота	мм	1 960														
Ширина	мм	1 010					1 310					1 721				
Глубина	мм	750					865									
Масса без упаковки	кг	280	310	430	447	430	447	430	447	548	559	575	585	698	714	714

Модели		LDEV		TUEV		
		2422A	2722A	2242A	2542A	2842A
Общая холодопроизв.	кВт	71	83	67	70	81
Высота	мм	1 960				
Ширина	мм	2 082	2 650	2 582		
Глубина	мм	900	900	865		
Масса без упаковки	кг	850	950	996	1 020	1 120

Модели		IDEV			IUEV		
		1511A	2022A	2922A	1511A	2022A	2922A
Общая холодопроизв.	кВт	49	56	92	49	56	92
Высота	мм	2 150	2 150	2 150	1 950	1 950	1 950
Ширина	мм	1 777	2 082	2 650	1 777	2 082	2 650
Глубина	мм	900	900	900	900	900	900
Масса без упаковки	кг	740	775	945	650	765	825

Модели		IXEV		
		2311A	2622A	4042A
Общая холодопроизв.	кВт	54	90	121
Высота	мм	2 715	2 715	2 715
Ширина	мм	1 777	2 082	2 650
Глубина	мм	900	900	900
Масса без упаковки	кг	840	880	1 050



Системы периметрального кондиционирования Uniflair LE

Прецизионные кондиционеры на охлажденной воде (CW), 20-250 кВт



Варианты исполнения

- На охлажденной воде (рис. 1)
LDCV – с нижней раздачей
LUCV – с верхней раздачей
- На охлажденной воде с отдельным вентилятором (рис. 2)
HDCV /HXCВ – с нижней раздачей

Стандартная комплектация кондиционеров

- ЕС-вентиляторы
- Сенсорный дисплей
- Корпус и внутренние элементы корпуса выполнены из оцинкованной листовой стали
- Фронтальные панели имеют шумо- и теплоизоляцию
- Воздушный фильтр класса EU4 в металлическом корпусе
- Датчик низкого потока воздуха, датчик загрязнения фильтра, энергометр
- Часовая карта, сетевая карта RS485
- Русифицированный контроллер, встроенная LAN-карта (объединение в сеть до 10 блоков)

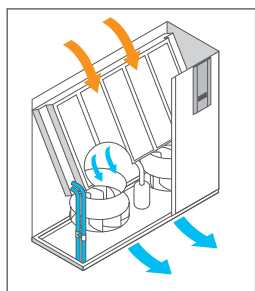


Рис. 1

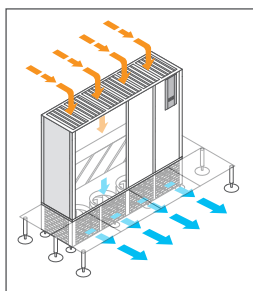


Рис. 2

Опции

- Двойной / отдельный ввод питания
- Датчик расхода воды
- Двойной теплообменник, увлажнитель, нагреватель, дренажный насос
- Высокоэффективный карманный фильтр
- Воздушный клапан с приводом для предотвращения перетока теплого воздуха
- Выносной терминал пользователя
- Пленумы нижней и верхней фронтальной раздачи (для серии LDCV/ LUCV)
- Сетевая карта (ModBus, BACnet, LONworks, Metasys, TREND, SNMP, TCP / IP)
- Датчики протечки, датчики дыма и огня

Модель LDCV, LUCV		0600A	0700A	0800A	1200A	1400A	1700A	1800A	2000A	2500A	2700A	3000A	3400A	4000A	4300A*	
Общая холодопроизводительность	кВт	28	32	45	45	63	59	87	75	100	106	100	132	146	181	
Высота	мм	1 960														
Ширина	мм	1 010			1 310			1 720			2 170			2 582		2 852
Глубина	мм	865														
Масса без упаковки	кг	290	295	310	350	370	415	455	485	495	545	600	620	640	760	

Модель HDCV		0800A	1300A	1400A	1700A	1800A	2500A	2900A	4100A	4600A	4800A	5100A	5300A	5500A	
Общая холодопроизводительность	кВт	35	42	56	62	81	79	102	103	140	110	160	179	187	
Высота	мм	2 510													
Ширина	мм	1 010	1 310		1 720			2 170			2 582		3 110		3 400
Глубина	мм	865													
Масса без упаковки	кг	380	395	435	505	550	555	615	950	950	980	1 100	1 200	1 400	

* Только LDCV.

Модель HXCВ		4000	5000	6000	6500	6800
Общая холодопроизводительность	кВт	141	174	203	237	250
Высота	мм	3 150				
Ширина	мм	2 170	2 580	3 110	3 405	3 405
Глубина	мм	1 070				
Масса без упаковки	кг	960	1 155	1 305	1 430	1 480

Чиллеры воздушного охлаждения с функцией фрикулинга

ERAF



Модель		0521A	0621A	0721A	0821A	0921A	0922A	1021A	1022A	1221A	1222A
Холодопроизводительность	кВт	49	58	68	79	86	86	100	100	115	115
Высота	мм	1560	1560	1560	1560	1560	1560	1875	1875	1875	1875
Ширина	мм	1190	1190	1190	1190	1190	1190	1190	1190	1190	1190
Глубина	мм	2010	2010	2805	2805	2805	2805	3075	3075	3075	3075

TRAF



Модель		1221A1	1421A1	1742A1	2042A1	2342A1	2642A1	2842A1	3642A1	4042A1	4142A1
Холодопроизводительность	кВт	128	139	176	198	230	253	275	329	374	406
Высота	мм	2236	2236	2236	2236	2236	2236	2236	2156	2156	2156
Ширина	мм	1151	1151	1151	1151	1151	1151	1151	2204	2204	2204
Глубина	мм	3162	3162	4612	4612	5562	5562	5562	5730	5730	5730

TSAF



Модель		1521A	2042A	2642A	3642A	4042A
Холодопроизводительность	кВт	137	162	219	309	344
Высота	мм	2236	2236	2236	2156	2156
Ширина	мм	1151	1151	1151	2204	2204
Глубина	мм	4112	4612	5562	5730	5730

BREF



Модель		1812A	2212A	2512A	2812A	3212A	3612A	4212A	4812A	5612A	4812A
Холодопроизводительность	кВт	428	543	593	685	788	891	1030	1139	1224	1088
Высота	мм	2531	2531	2531	2531	2531	2531	2531	2531	2531	2550
Ширина	мм	2200	2200	2200	2200	2200	2200	2200	2200	2200	10320
Глубина	мм	4985	4985	6415	6415	9110	9110	10540	10540	11970	2200

BCEF, Turbocor



Модель		0301A	0401A	0532A	0632A	0752A	0903A	1103A
Холодопроизводительность	кВт	300	397	550	630	800	915	1200
Высота	мм	2510	2510	2510	2510	2510	2510	2510
Ширина	мм	2200	2200	2200	2200	2200	2200	2200
Глубина	мм	5000	5000	6430	7860	9290	10720	12150

Чиллеры водяного охлаждения

BRWC



Модель		1802A	2202A	2802A	3202A	4202A
Холодопроизводительность	кВт	430	544	712	830	1077
Высота	мм	2050	2050	2060	2295	2295
Ширина	мм	860	860	860	1485	1485
Глубина	мм	3660	3800	4070	4130	4130
Масса	кг	2930	3707	3818	5360	5638

BCWC, Turbocor



Модель		0301A	0602A	0903A	1203A	1604A
Холодопроизводительность	кВт	273	549	826	1 179	1 566
Высота	мм	2 040	2 045	2 100	2 268	2 330
Ширина	мм	2 602	3 662	3 914	3 859	4 995
Глубина	мм	1 225	1 370	1 487	1 668	1 673
Масса	кг	1 824	2 628	3 706	5 054	7 043

Система DSAF



Без компрессора

Секция механического охлаждения

DX350

DX550

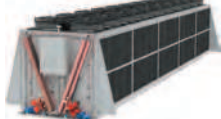
DX700

DX1000

DX1250



DSAF0800A



✓

DSAF0826A

✓

✓

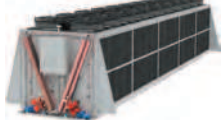
✓

400 кВт

610 кВт

770 кВт

DSAF1000A



✓

DSAF1026A

✓

✓

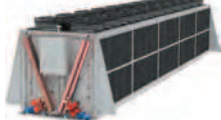
✓

630 кВт

805 кВт

990 кВт

DSAF1200A



✓

DSAF1226A

✓

✓

✓

830 кВт

1030 кВт

1220 кВт

Секция фриулинга

Вода – 32/20 °С, 20 % гликоль, воздух 35 °С, 40 %

Высокоэффективная система охлаждения Ecoflair



Экономайзер Ecoflair, разработанный для центров обработки данных, имеет улучшенные технические характеристики по сравнению с более ранней системой охлаждения EcoBreeze, увеличенное число опций, а также большую энергоэффективность. Модульно-блочная архитектура системы гарантирует высокую степень гибкости и масштабируемости. В линейку входят два устройства номинальной производительностью 250 и 500 кВт. Благодаря широкому выбору опций характеристики могут варьироваться в зависимости от требований заказчика и проектных условий.

Преимущества

- Модульно-блочная архитектура
- Полностью интегрированная система охлаждения, что позволяет устанавливать ее за пределами здания: по периметру или на крыше
- Поддерживает несколько схем воздухообмена внутреннего контура, что обеспечивает высокую адаптивность и дает больше возможностей по организации и оптимизации занимаемой системой холодоснабжения площади ЦОДа
- Поддерживает несколько вариантов исполнения вспомогательной системы охлаждения: доохлаждение воздуха смежной чиллерной или встроенной DX-системой, а также дополнительный теплообменник для рекуперации генерируемого в ЦОДе тепла
- Не требует дорогой водоподготовки: для повышения эффективности, Ecoflair может быть оснащен системой испарительного теплообмена. Орошение полимерного теплообменника осуществляется равномерно и под низким давлением. Это позволяет использовать обычную воду без дополнительной дорогостоящей очистки и подготовки
- Система исключает смешивание воздуха в ЦОДе и наружного воздуха: сердцем системы является высокоэффективный полимерный теплообменник воздух-воздух. Он не подвержен коррозии и исключает смешивание внутреннего и внешнего контуров
- Сверхнизкое среднегодовое потребление электроэнергии и воды
- Обилие опций
- Облегченная конструкция
- Удобство монтажа и обслуживания
- Надежность и неприхотливость

Фальшполы



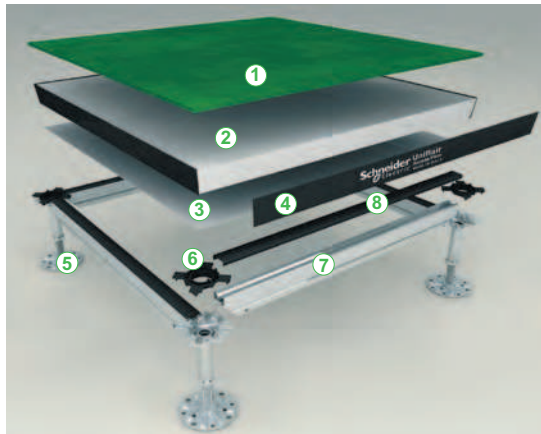
Фальшполы Uniflair™ являются надежным и эффективным решением, которое оптимально приспособлено для любых вариантов применения:

- охлаждение: непосредственное распределение воздуха, размещение воздуховодов или трубопроводов охлаждающей воды;
- коммуникации: в подпольном пространстве легко разместить все системы обеспечения работы помещения (сети электроснабжения, коммуникационные кабели).

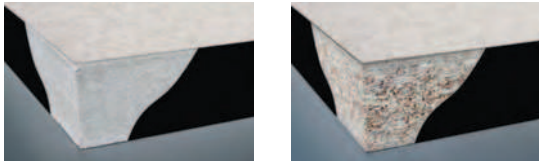


Компоненты фальшпола

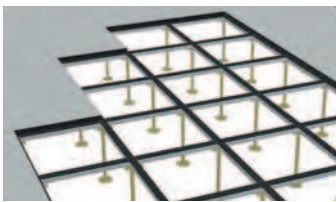
- | | |
|-------------|------------------------|
| • Плитка | • Рама |
| ① Покрытие | ⑤ Стойки |
| ② Панель | ⑥ Прокладки |
| ③ Подложка | ⑦ Стрингеры |
| ④ Окантовка | ⑧ Прокладки стрингеров |



Поддерживающая структура FS



Панели фальшпола



Поддерживающая структура TR

Панели фальшпола

Панель размером 600x600 мм может быть изготовлена из высокоплотного влагостойчивого ДСП (плотностью 700 кг/м³) или из сульфата кальция (плотность 1500 кг/м³). Нижняя поверхность покрыта алюминиевой фольгой толщиной 0,05 мм или стальным листом толщиной 0,5 мм для больших нагрузок, верхнее покрытие выбирается в зависимости от назначения. Для центров обработки данных в основном используется антистатический винил или высокоплотный ламинат. Также по запросу возможны следующие варианты:

- паркет;
- линолеум;
- ковролин;
- натуральный камень;
- искусственный камень;
- стекло.

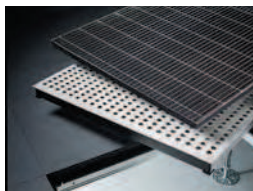
Поддерживающая структура TR

Вертикальные стойки различной высоты от 30 до 150 см и выше, горизонтальные переемычки, надежно закрепленные на опорах. Специальные звукоизоляционные прокладки обеспечивают надежный контакт панелей фальшпола и стоек.

Высота стойки может быть плавно отрегулирована, а её положение может быть изменено в зависимости от конфигурации веса оборудования, устанавливаемого на фальшпол.

Воздухораспределители и перфорированные панели

Служат для подачи охлажденного воздуха в помещение, изготавливаются из анодированного алюминия или стали и могут быть различной ширины (от 95 до 600 мм).



Воздухораспределители и перфорированные панели

Дополнительные решения для систем вентиляции и охлаждения ЦОДов



Система изоляции воздуха на уровне коридора (EcoAisle)

- Активное управление потоками охлаждающего воздуха. Поддержание расхода кондиционированного воздуха в соответствии с реальной потребностью при обеспечении эффективного охлаждения ответственного ИТ-оборудования
- Гибкость: регулировка по ширине коридора, высоте и глубине стоек; возможность изоляции «горячих» либо «холодных» коридоров с одним или двумя рядами стоек
- Пожаробезопасность: подача сигнала тревоги для персонала и сброс потолочных панелей по достижении температурного порога (по стандартам UL723S) либо по сигналу устанавливаемого дополнительно датчика дыма
- Интегрированная высокоэффективная светодиодная система управления освещением EcoLEDgy с датчиками движения
- Безопасные сдвижные двери с механизмом аварийного отделения для эвакуации в экстренных случаях
- Вертикальный пленум для отработанного воздуха: опциональная система для отвода воздуха из горячего коридора к потолочным воздуховодам централизованной системы охлаждения, конструкция которой удобна в сборке и адаптивна по высоте, а полупрозрачные панели имеют малую массу и минимизируют затенение пространства внутри коридора
- Удобство доступа: изолирующие панели имеют независимую безинструментальную систему крепления, что обеспечивает быстрый и легкий локальный доступ для обслуживания или установки оборудования, кабелей и аксессуаров



Система изоляции воздуха на уровне коридора (HyperPOD)

Преимущества

- Модульная конструкция с возможностью наращивания длины и добавления опций
- Не зависящие от шкафного оборудования размещение и модернизация
- Поддержка шкафов различных размеров
- Быстрое развертывание инженерной среды до момента установки ИТ-оборудования
- Легкая интеграция со смежными подсистемами (распределение питания, охлаждение, СКУД, пожаротушение)
- Удобство и простота внедрения и эксплуатации
- Сокращение затрат и минимизация временных рисков при монтаже

Адаптивная конфигурация для смежных инженерных систем

- HyperPOD совместим с периметральными, внутрирядными и централизованными системами кондиционирования
- Изоляция холодного или горячего коридоров
- Доступны различные варианты крыши и воздуховодов
- Возможность оснащения системой рядного распределения электропитания с применением шинопроводов, консольной системы распределения питания с интегрированными в HyperPOD торцевыми щитами в различных конфигурациях или внутрирядной модульной системой распределения питания APC by Schneider Electric
- Поддерживается интеграция СКУД NetBotz
- Для интеграции с системой пожаротушения предусмотрена возможность организации ввода форсунок в фиксированные элементы крыши или оснащение HyperPOD сбрасываемыми панелями
- Возможно оснащение внутренней системой освещения и оповещения

Характеристики

- Поддержка шкафов разной высоты (до 52U) и ширины в одном модуле
- Высота конструкции до 3,7 метра
- Ширина изолируемой зоны 90 или 120 см
- Длина каждого модуля регулируется и позволяет размещать 8-12 стоек (по 4-6 в каждом ряду)
- Поддерживается многомодульная конфигурация (модули HyperPOD стыкуются в ряд и образуют общую изолируемую зону)
- Нагрузочная способность одного модуля HyperPOD до 900 кг



ACCS1000-1001-1002-1003-1004-1005-1006-1007

Система изоляции воздуха на уровне стойки (RACS)

Решение для создания закрытой системы охлаждения на уровне стойки с применением внутрирядных кондиционеров, разработанное с целью повышения прогнозируемости, мощности и КПД систем кондиционирования:

- Увеличивает КПД внутрирядных систем охлаждения для архитектуры InfraStruxure™
- Повышает мощность внутрирядных систем охлаждения для архитектуры InfraStruxure™
- Повышает предсказуемость теплового режима в компьютерных залах
- Применимо для существующих вариантов внутрирядного стоечного монтажа и для шкафов NetShelter® SX



ACFD12-B

Модульный коллектор высокой заводской готовности

Гибкая система распределения хладагента для архитектуры InfraStruxure™ InRow RC:

- Применение гибких труб ускоряет монтаж и ввод в эксплуатацию
- Трубы без сварных швов сводят к минимуму риск протечек в центрах обработки данных
- Возможность изолирования контуров охлаждения для обслуживания



ACF400-ACF402

Стойечный блок вытяжной вентиляции

Техническое решение для отвода тепла с отличными характеристиками и прекрасным соотношением «цена-качество» для принудительного удаления отработанного воздуха из стойки:

- Система сбора отработанного горячего воздуха не допускает его распространения и смешивания с холодным воздухом
- Скорость вращения вентиляторов выбирается исходя из уставки температурного режима, что гарантирует отвод нужного количества тепла без лишних затрат
- Устройство монтируется в тыльной части стойки вместо задних дверей, не занимая U-позиций
- Отвод тепла – до 16,5 кВт
- Встроенный ЖК дисплей и простое управление посредством Ethernet
- Комплект воздухопроводов и адаптеров позволяет подключить блок к централизованной системе кондиционирования

Стойечный блок распределения холодного воздуха

Система принудительной подачи воздуха в шкаф из под фальшпольного пространства в зонах низкого давления:

- Холодный воздух подается непосредственно внутрь шкафа без смешения с воздушными потоками в помещении
- Минимальный перепад температуры в верхней и нижней частях шкафа
- Обеспечивает доставку охлажденного воздуха к лицевой стороне оборудования, расположенного в стойке
- Для охлаждения стойки с тепловыделением до 4,5 кВт



ACF002

Блок распределения воздуха для оборудования с поперечной конвекцией

Блок аппаратуры, рассчитанной на поперечный поток охлаждающего воздуха:

- Обеспечивает доставку воздуха к воздухозаборникам устройств с поперечной системой конвекции воздуха
- Увеличивает срок службы и стабильность работы активного оборудования, обеспечивая подачу кондиционированного воздуха через переднюю часть стойки и его распределение к боковым воздухозаборникам активного оборудования при надлежащей температуре:
 - 2 ввода питания
 - 2 вентилятора
 - Регулируемое направление подачи воздуха



ACF202BLK



InfraStruxure для группы
(1-3 стойки)



InfraStruxure для малых центров обработки данных
(3-20 стоек)



InfraStruxure для средних центров обработки данных
(20-100 стоек)



InfraStruxure для крупных центров обработки данных
(более 100 стоек)

Архитектура, изменившая подход к проектированию малых, средних и крупных центров обработки данных

InfraStruxure™ идеальным образом объединяет системы питания и кондиционирования, монтажные стойки, средства управления, а также сервисные услуги. Использование стандартизированных модулей позволяет строить масштабируемые мобильные конфигурации в соответствии с конкретными требованиями.

Использование решений и ресурсов компании APC способствует повышению уровня готовности компьютерных объектов, увеличению адаптивности и скорости развертывания при одновременном снижении совокупной стоимости владения (ТСО). Эта концепция многократно отмечена наградами, подана заявка на патент.

Системы InfraStruxure™ для оборудования высокой энергетической плотности

Внедрение новых технологий, таких как блейд-серверы и системы распределенных вычислений, ведет к формированию зон высокой энергетической плотности. APC располагает полным ассортиментом ресурсов и решений, разработанных специально для таких применений. Все они нацелены на повышение уровня готовности и гибкости и предусматривают возможность быстрого и эффективного развертывания в центрах обработки данных любого масштаба при одновременном снижении ТСО (совокупной стоимости владения).

Системы InfraStruxure™ для центров обработки данных начального уровня

Наращивание мощности информационной системы или даже только обеспечение ее производительной работы представляет значительную трудность для ИТ-специалистов и инженерных служб. Развивать сети с учетом всех обновлений и модификаций, иногда весьма значительных, и одновременно строить прочную стратегию обеспечения непрерывной работы и восстановления после аварий – сложнейшая задача.

Системы APC InfraStruxure™ представляют собой идеальный продукт для подразделений, обладающих ограниченным опытом или небольшими ресурсами в сфере проектирования, управления и строительства центров обработки данных и серверных залов, там, где необходимо повысить уровень готовности и гибкости, а также снизить ТСО.



InfraStruxure для центров обработки данных высокой энергетической плотности



P = Питание

C = Охлаждение

R = Стойки

Готовность

- Самая высокая энергетическая плотность
- Увеличение времени автономной работы
- Резервирование
- Предварительные испытания системы на заводе-изготовителе
- Модули с возможностью «горячей» замены
- Упреждающее управление
- Физическая безопасность

Преимущества

- Отвод до 70 кВт тепловой мощности от каждой стойки
- От нескольких минут до нескольких дней
- Исключение наличия единых точек отказа
- Сокращение простоев оборудования
- Сокращение средних временных затрат на восстановление работоспособности
- Выявление потенциальной проблемы, прежде чем она проявится
- Шкафы, оборудованные замками

Гибкость

- Модульная стоечная архитектура
- Масштабируемая конфигурация
- Система распределения питания
- Шкаф, не ориентированный на оборудование конкретных производителей

Преимущества

- Легкое перемещение системы
- Адаптация к различным уровням плотности мощности
- Совместимость с розетками любого типа
- Гарантия совместимости с аппаратурой всех основных поставщиков

Инсталляция

- Предварительно сконфигурированные системы
- Веб-утилита как дистанционное средство конфигурирования
- Комплектация в соответствии с конкретным заказом
- Предварительно проработанная интегрированная система
- Стандартизованные модули

Преимущества

- Единый артикул
- Упрощение проектирования
- Сокращение сроков инсталляции
- Исключение необходимости испытаний в месте установки системы

Совокупная стоимость владения (TCO)

- Проектирование под заказ
- Стандартизованные модули
- Встроенные элементы резервирования
- Интеграция кабелей и систем охлаждения

Преимущества

- Исключение лишних элементов и снижение затрат
- Минимизация единовременных расходов на проектирование
- Исключение необходимости приобретения второго ИБП
- Исключение необходимости установки фальшпола

Инженерные модули высокой заводской готовности для построения модульных и мобильных ЦОДов

Быстрое и простое развертывание модульных, гибких, предсказуемых центров обработки данных с минимальными затратами.

Вслед за внедрением новаторского модульного принципа в традиционной архитектуре центра обработки данных компания Schneider Electric распространяет модульный подход на объекты инженерной инфраструктуры ЦОДов.

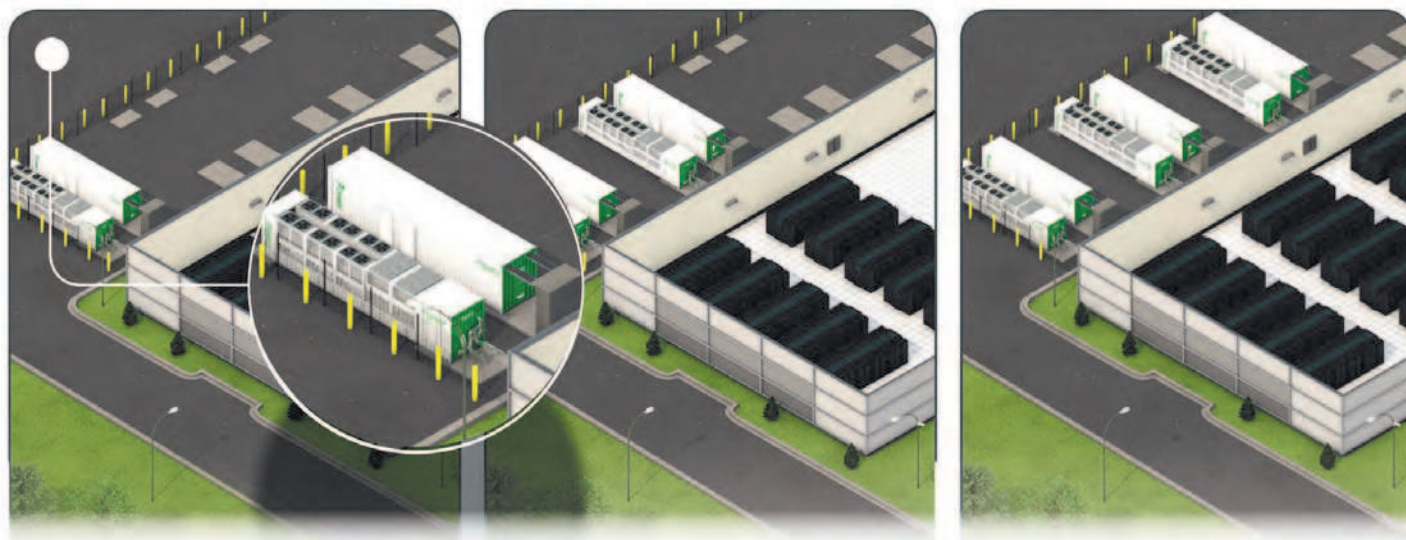
Этот подход к проектированию и строительству переносит трудоемкие задачи проектирования, производства, сборки и наладки компонентов ЦОД с локального интегратора на производителя инженерных систем, что, в свою очередь, позволяет развертывать ЦОДы любых масштабов с предсказуемым результатом и в краткие сроки. Инженерные модули Schneider Electric представляют собой функционально законченные модули с комплексом систем электропитания и охлаждения для обеспечения работы ИТ-оборудования.

В дополнение к модулям для ИТ-оборудования или к помещению машинного зала ЦОДа инженерные модули обеспечивают пользователям полную инфраструктурную поддержку, благодаря которой можно за считанные недели превратить любые доступные площади (например, бывшие склады или заводы) в высоконадежные, энергоэффективные центры обработки данных, соответствующие высшим мировым стандартам.

Кроме того, эти модули могут использоваться для расширения существующей инфраструктуры ЦОДов. Такой подход позволяет максимально утилизировать ресурсы площадки, ускоряет развертывание, сокращает затраты на него и упрощает процесс эксплуатации. Инженерные модули Schneider Electric для центров обработки данных олицетворяют будущее отрасли ЦОДов, доступное вам уже сейчас! Расширяемые модульные системы высокой заводской готовности для центров обработки данных произвели переворот в проектировании ЦОДов.

Schneider Electric предлагает беспрецедентно широкий ассортимент технологий и решений для внедрения модульных и мобильных ЦОДов. Высокое качество продукции и высший уровень компетенции специалистов компании гарантируют традиционно качественный для Schneider Electric подход к решению вашей задачи.

Развернуть крупный модульный ЦОД или небольшую серверную в считанные недели – более не проблема. Представляем вам наиболее востребованные продуктовые линейки для реализации проектов любого масштаба.





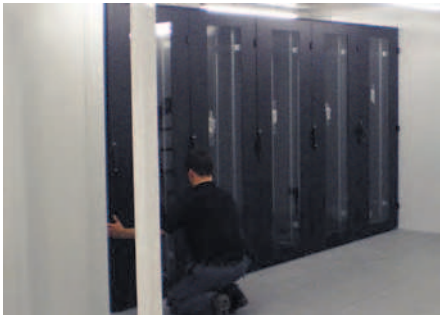
Микро-ЦОД Smart Bunker

Защищенный ИТ-шкаф с интегрированной инфраструктурой полнофункционального ЦОДа. В соответствии с задачей может быть оснащен требуемой конфигурацией ИБП, системой распределения питания, охлаждения, СКУД, системой мониторинга, системами пожаротушения, видеонаблюдения и т.д. Микро-ЦОД Smart Bunker обеспечивает физическую сохранность оборудования и требуемые условия для работы ИТ-оборудования с возможностью санкционированного доступа в режиме 24/7.

Модульные помещения физической защиты SmartShelter

Быстровозводимая конструкция МПФЗ SmartShelter обладает высокими защитными характеристиками и позволяет обеспечить сохранность ИТ- и инженерного оборудования, установленного внутри.

При помощи SmartShelter любое помещение может быть переоборудовано в высокозащищенную гермозону с возможностью установки инфраструктурных решений любой конфигурации. Конструкция SmartShelter может быть использована многократно, может наращиваться и не вносит ограничений в геометрию планировки помещения. Решение поставляется в разобранном виде, что сильно упрощает и снижает стоимость транспортировки и хранения. Сборка МПФЗ SmartShelter занимает существенно меньше времени и позволяет сократить или исключить неучтенные расходы и риски, связанные с проведением строительных и отделочных работ, а также повысить эффективность системы охлаждения.



Контейнерные модули Schneider Electric

Решения ЦОД высокой заводской готовности в корпусном исполнении позволяют быстро и с минимальными затратами времени развернуть инженерный комплекс малых и средних масштабов для размещения ИТ в любой среде. Широкий ассортимент типоразмеров, вариантов оснащения и опций, возможность стыковки и компоновки контейнерных модулей разного назначения позволяют решить сложные задачи любого масштаба. Выбор конфигурации контейнерных модулей не ограничен типовыми конфигурациями, представленными на сайте www.ars.com, имеется возможность индивидуального исполнения с учетом специфики применения.

Моновендорное интегрированное и протестированное производителем оборудования в заводских условиях решение даст вам гарантию качества, надежности и производительности на уровне комплекса, а не отдельных компонентов. Это существенно сокращает затраты на разработку, внедрение и эксплуатацию, а также существенно снижает риски.

SmartShelter Data Hall

Модульная, масштабируемая инфраструктура высокой заводской готовности для развертывания средних и крупных ЦОДов. Решение имеет беспрецедентно высокую адаптивность и идеально подходит для размещения больших ИТ комплексов малой и средней энергетической плотности. Распределенная инженерная инфраструктура, просторная планировка, обилие вариантов исполнения и модульная архитектура позволяют обеспечить комфортную и безопасную эксплуатацию комплекса, сжатые сроки внедрения, возможность наращивания и управления ресурсами ЦОДа в течение всего жизненного цикла объекта.

Базовые конфигурации SmartShelter Data Hall имеют вместимость 100 стоек со средней нагрузкой 5 кВт на стойку и поддерживают применение традиционных систем охлаждения и экономайзеров. Вместимость модулей, планировка и плотность нагрузки могут быть изменены в соответствии с требованиями заказчика.



Решения для мониторинга и управления жизненным циклом

В настоящее время центры обработки данных могут иметь различную архитектуру – от централизованных до распределённых и гибридных систем. Современные промышленные технологии требуют внедрения граничных вычислений. Функционирование любых ИТ-систем на таких объектах обеспечивается инженерным оборудованием – системами охлаждения, электропитания, распределения и др.



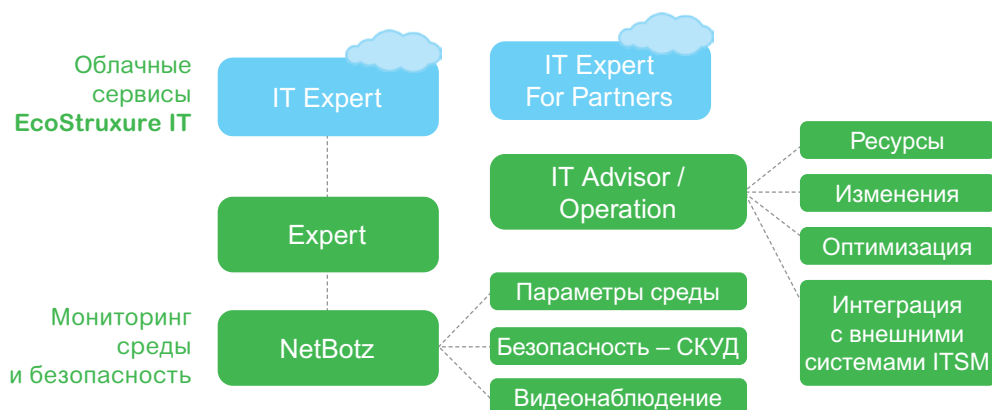
Ресурсы этих систем, ёмкость помещений, серверных шкафов и стоек, а также состояние рабочей среды и оборудования является предметом контроля для решений Schneider Electric в области мониторинга и управления жизненным циклом критической инфраструктуры. Решения обеспечивают все потребности владельцев ЦОДов, от мониторинга до управления бизнес-процессами.



Три основных элемента – мониторинг, операционная деятельность и аналитика – обеспечиваются комбинацией компонентов фирменной платформы EcoStruxure, которые адаптируются к требованиям инфраструктуры и бизнес-процессов заказчика. Среди компонентов – оборудование со встроенными контроллерами, средства измерения, системы SCADA/BMS, облачные решения для хранения данных и анализа.

Программное обеспечение и облачная платформа EcoStruxure IT

EcoStruxure IT – платформа для решения задач по мониторингу и управлению ЦОДами различных масштабов и любой архитектуры.



Платформа включает в себя два типа решений:

- Классические решения On-premises для размещения в инфраструктуре пользователя, обеспечивающие максимальную автономность их использования, – популярные продукты, ранее известные как StruxureWare.
- Инновационные решения Cloud на базе безопасной облачной платформы Schneider Electric – EcoStruxure IT, позволяющие развернуть сервис мониторинга и аналитики в кратчайшее время и с минимальными затратами.



Data Center Expert – система комплексного мониторинга для ЦОДов и распределённых систем. Обеспечивает сбор данных и аварийных событий с оборудования любых производителей, контроль доступа к серверным стойкам по карточкам, видеонаблюдение и другие инструменты (анализ, оповещение, интеграция с другими системами).

IT Advisor / Operation – решение для организации процессов эксплуатации ЦОДа, основной операционный компонент решений DCIM. Обеспечивает ведение процессов и регламентов, взаимодействие с внешними бизнес-процессами, учет активов, оценку и контроль эффективности их использования, минимизацию рисков при внесении изменений. Внедрение Data Center Operation также способствует объединению инженерных и ИТ-сервисов (Facility & IT).



EcoStruxure IT – облачная платформа Schneider Electric для управления жизненным циклом ЦОДов и других критических инфраструктур, обеспечивающих непрерывность функционирования ИТ-услуг. Платформа предлагается как для провайдеров, так и для владельцев собственных ЦОДов. Акцент сделан на безопасности, скорости работы и снижении затрат пользователей на развёртывание решения.

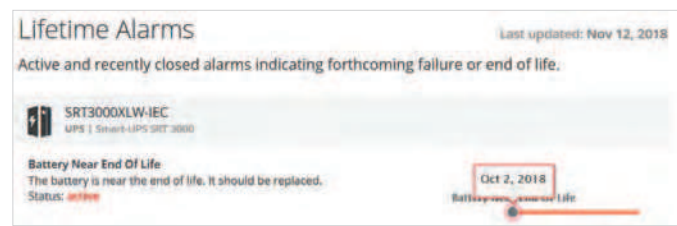
EcoStruxure IT Expert – первый облачный продукт из серии, уже доступный в регионе. Также доступен вариант сервиса IT Expert for Partners – продукт для сервисных организаций и провайдеров, позволяющий предоставлять клиентам дополнительные услуги и повышать их качество.

EcoStruxure IT Expert – мониторинг и аналитика в безопасном облаке Schneider Electric

EcoStruxure IT Expert – облачная сервисная платформа мониторинга и аналитики, обеспечивающая заказчикам и партнёрам услуги мониторинга объектов критической инфраструктуры через защищённую облачную среду. Новый IT Expert является облачным сервисом, который во многом исключает или минимизирует сложности с развёртыванием собственных средств мониторинга, аналитики и оповещений. Пользователь устанавливает только шлюз мониторинга и производит минимум настроек. Трудозатраты могут составить около 30 минут. Далее каталог устройств, данные мониторинга, инциденты и аналитика становятся доступными через облачный личный кабинет.



Для ряда пользователей будет интересна аналитика по наработке батарей – наиболее критичного элемента систем бесперебойного питания.



EcoStruxure IT Expert предоставляется как услуга и действует по подписке. Объем лицензии зависит от количества оборудования, которое будет подключено к мониторингу. Для тестирования решения доступна демоподписка. Безопасность платформы эквивалентна таковой для облака Microsoft Azure, а доступ защищён технологией двухфакторной авторизации. Мобильное приложение особенно интересует пользователей, поскольку обеспечивает оповещение и работу с инцидентами в команде. Функции мобильного приложения соответствуют всем возможностям основного интерфейса сервиса, который доступен через web.

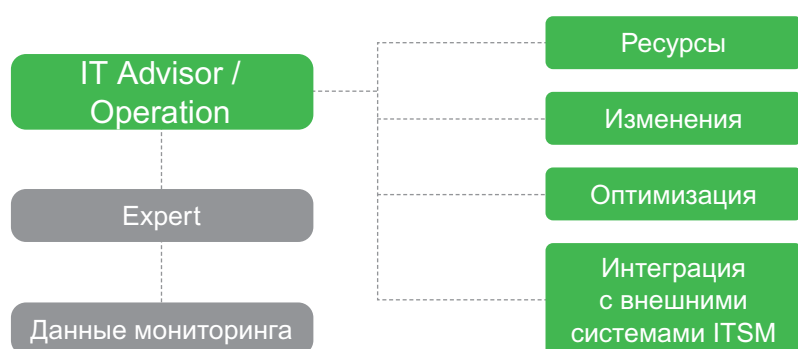


Регистрация в сервисе EcoStruxure IT Expert по ссылке <https://ecostruxureit.com/>



Платформа управления эксплуатацией ЦОДа EcoStruxure IT Advisor

EcoStruxure IT Advisor – платформа для организации процессов эксплуатации ЦОДа, которая обеспечивает ведение процессов и регламентов, взаимодействие с внешними бизнес-процессами, учет активов (Asset Management, интеграция с CMDB), оценку и контроль эффективности использования (PUE, ROI и другие метрики), минимизацию рисков при выполнении изменений, а также способствует объединению инженерных и ИТ-сервисов (Facility & IT). Комплексное внедрение системы позволяет модернизировать модели управления (например, перейти от реактивной к бизнес-ориентированной). IT Advisor, продукт ранее известный как Data Center Operation, состоит из набора специализированных модулей и компонентов.



IT Advisor визуализирует все элементы ЦОДа (включая основное инженерное, серверное и сетевое оборудование, СХД и т.д.), обеспечивает хранение данных об изменениях, событиях, ресурсах, поддерживает работу с внешними системами, в том числе через API.

IT Advisor имеет удобный графический интерфейс с различными режимами отображения информации для различных групп пользователей. Большинство типовых сценариев и процедур, выполняемых сотрудниками ЦОДа, удобно визуализированы. При подготовке изменений в инфраструктуре есть возможность моделирования воздействия и просмотра сценариев.





Основные функции Colocation

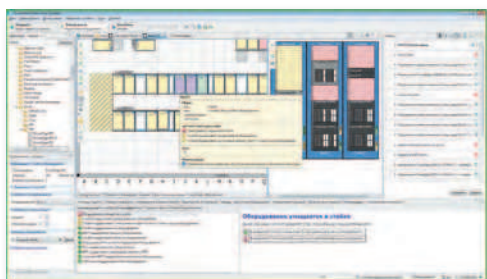
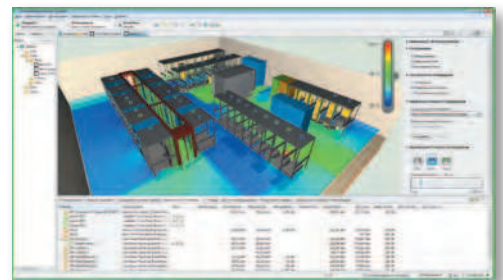
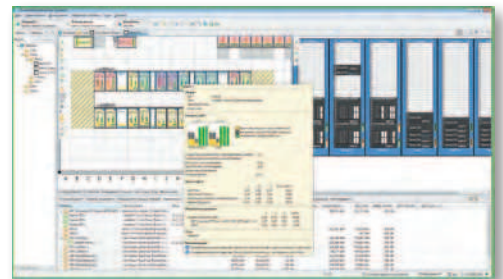
Новая версия системы, разработанная для удовлетворения потребностей коммерческих ЦОДов.

Вариант системы с опцией Colocation позволяет управлять имуществом арендаторов и снижать риски нарушения SLA при производстве работ. Портал для пользователей доступен с версии 8.0. Он позволяет провайдеру создавать персональные кабинеты арендаторов, использующих как отдельные ресурсы в ЦОДе, так и выделенные помещения или отсеки. Данный функционал может использоваться провайдером как база для предоставления дополнительных услуг.



Модуль Capacity

Оптимизация использования ресурсов инженерной инфраструктуры и планирование их наращивания с использованием цифровой модели ЦОДа позволяют повысить эффективность выбора оборудования и поддерживать соответствие ресурсов потребностям. Моделирование, планирование и оптимизация ресурсов инфраструктуры ЦОДа с учетом реальной потребности осуществляется посредством функций модуля Capacity, выполняющего расчет оптимального размещения компонентов инженерной инфраструктуры и стоечного оборудования исходя из наличия свободных ресурсов и потребности в них, а также задаваемых пользователем требований к уровню резервирования, сетевому доступу и группированию по решаемым задачам. Это позволяет сокращать долю «потерянных» ресурсов за счет оптимизации использования инженерной инфраструктуры и предотвращать неплановые простои. Благодаря сложному моделированию на основе оперативных данных Capacity заблаговременно прогнозирует последствия любых изменений, что позволяет принимать обоснованные решения, в том числе в области планирования, гарантирующие соответствие ресурсов инженерной инфраструктуры существующим и будущим потребностям. Отображается также подробная информация об устройствах и иных активах, включая данные об их физическом размещении.



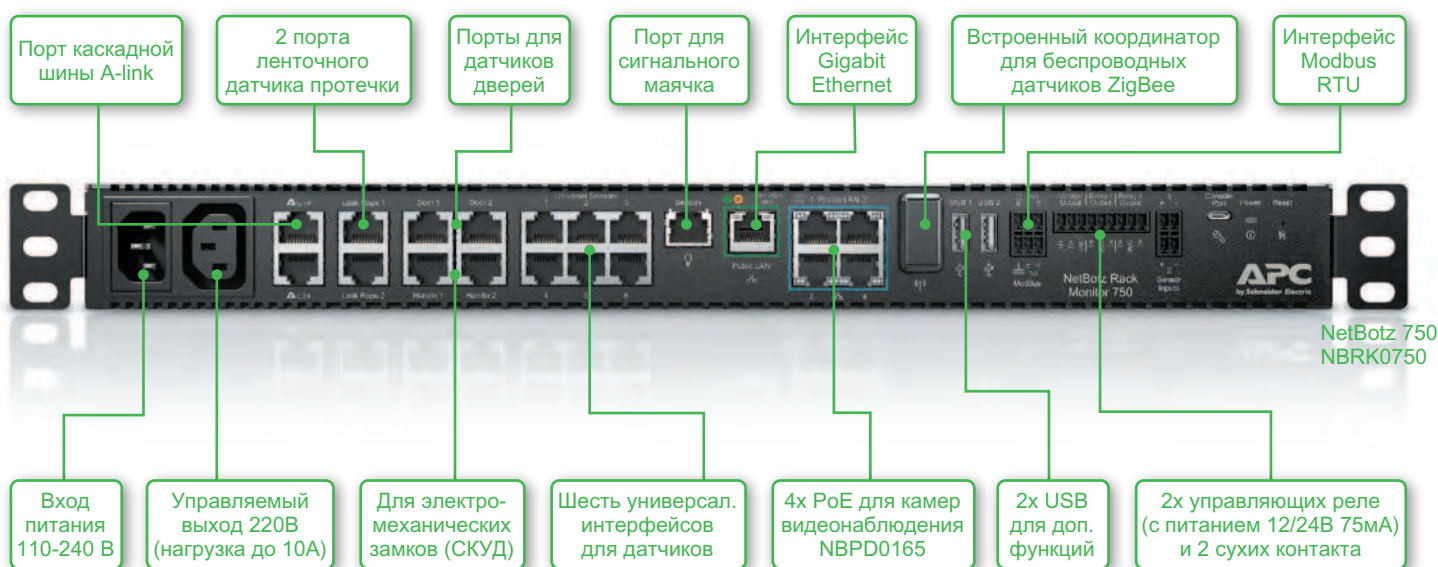
Модуль Change

Полностью интегрированное управление процессами сопровождения инженерной инфраструктуры можно производить с помощью модуля Change. Активация модуля включает функции, обеспечивающие контроль над

средой ЦОДа за счет четкой организации процессов установки, замены и перемещения оборудования, что значительно снижает риск простоев. Автоматизированная система организации рабочих процессов позволяет формировать наряды на работы, резервировать полезное пространство, отслеживать ход операций и регистрировать все изменения.

Система активного мониторинга и безопасности NetBotz®

NetBotz® – это масштабируемая система активного мониторинга, предназначенная для защиты помещений, технологического и ИТ-оборудования от различных факторов риска, к которым относятся физическое воздействие, изменение климатических параметров, сигналы о состоянии оборудования, авариях и др. Благодаря своей универсальности, простоте инсталляции и настройке, NetBotz нашел применение не только в мониторинге ЦОДов, но для обеспечения безопасности финансовых сервисов и узлов Edge Computing, обеспечивающих функционирование промышленного Интернета Вещей.



Стратегия повышения эксплуатационной готовности и предотвращения простоев для ИТ-объекта всегда требует контроля за ключевыми факторами риска. Система NetBotz® обеспечивает безопасность объекта, мониторинг оборудования и среды, оповещение в аварийных ситуациях.

Даже отдельное устройство имеет удобный веб-интерфейс для диспетчеризации объекта, который может быть защищен по следующим параметрам:

- температура, влажность, вибрации, протечки и др.
- доступ к оборудованию в шкафах и стойках
- распознавание движения и видеонаблюдение

NetBotz® поддерживает проводные и беспроводные датчики, внешние камеры и наборы для управления доступом в стойки через карты с радиометками (СКУД). Комплекты СКУД выпускаются для стоек производства APC by Schneider Electric, Schneider Electric и других производителей.

При организации мониторинга сложных или распределённых систем мы рекомендуем совместное использование NetBotz с решениями Data Center Expert и IT Expert.



Camera POD 165 NBPД0165

Цифровая камера Camera POD 165 позволяет обеспечить помещение качественным видеонаблюдением:

- 1/3" Progressive CMOS
- Разрешение 2688x1520
- От 0,1 люкс (цвет)
- От 0,01 люкс (ч/б)
- Фокус 2,8 мм
- Угол обзора 100°
- Питание PoE



Camera Pod 165 – видеокамера для работы с Rack monitor 750, Room monitor 755



Sensor Pod 150 (NBPD0150) – расширитель портов через шину A-link, до 78 проводных датчиков



Контроллер доступа к стойкам NBPD0175



Электромеханические замки со считывателями для шкафов и серверных стоек



AP9520T/AP9520TH – датчик с индикатором (температура и температура + влажность)



AP9335T (TH) – проводные датчики (температура и температура + влажность)



AP9325 – датчик влаги, ленточный
NBES0301 – датчик протечки, точечный



NBWS100T(H) – беспроводной датчик (температура и температура + влажность), протокол ZigBee, до 33 м



AP9324 – сигнальный маячок (совместим с моделями NetBotz 200/250/451/550)

Сравнение моделей	Rack Monitor 750	Room Monitor 755	Rack Monitor 250
Встроенные сенсоры и камеры	Координатор ZigBee, датчики AP9335TH, NBWS100T в комплекте	Датчики температуры, влажности, точки росы, потока воздуха, камера	Координатор ZigBee, датчики AP9335TH, NBWS100T в комплекте
Порты датчиков	78		42
Беспроводные датчики	До 47 беспроводных (зависит от кол-ва репитеров)		
Поддержка камер	4x Camera POD 165, 2688x1520	Встроенная, 2688x1520	0
Модули расширения Sensor POD 150/155	12		6 (кроме SP155)
Поддержка модуля Wireless Router Coordinator WRC100	Да, в комплекте	Да, в комплекте	Да, в комплекте
Количество контроллеров СКУД (контролируемых серверных стоек)	1 встроенный + более 10 каскадируемых NBPD0175 *	1 встроенный + более 10 каскадируемых NBPD0175 *	1 встроенный
Питание PoE	Нет, 4 POE-порта для камер	Да	Нет
Выходное реле	2 + управляемая розетка C13 10 A	Да*	1 + управляемая розетка C13 10 A
Аналоговый вход для датчиков 4-20 мА	2	Да*	Нет
Ленточный датчик протечки	2 порта, до 30 м каждый	Да*	Нет
Маячок	Да	Да*	Да

* Приведены планируемые характеристики устройств. Выпуск Room Monitor 755 планируется в 2020 году. Перед заказом, пожалуйста, уточняйте характеристики с поставщиком.

Контракты с гарантированным уровнем сервиса

Внеплановые простои могут привести к серьёзным убыткам. Проблема часто связана с длительными сроками ремонта и ухудшением характеристик отремонтированного оборудования.

Для предотвращения подобных случаев мы предлагаем заключить договор на сервисное обслуживание. Фокусируясь на профилактическом обслуживании, которое учитывает все особенности предприятия и технологического процесса, можно спланировать бюджет и рассчитывать на быструю реакцию в случае поломки.



Сервисные пакеты

«Плюс»

Расходы по факту

–

–

«Прайм»

Все работы включены

–

- Все диагностические и ремонтные работы включены в стоимость контакта

- Диагностика с гарантированным временем выезда на место*
- Регулярное профилактическое обслуживание
- Рекомендации по превентивной замене всех компонентов системы
- Ремонтные работы и расходы, связанные с приездом специалиста, оплачиваются отдельно
- Запасные части со скидкой 15%**
- Круглосуточная телефонная поддержка
- Удалённый мониторинг
- Резервирование запчастей на складе

- Диагностика с гарантированным временем выезда на место*
- Регулярное профилактическое обслуживание
- Рекомендации по превентивной замене всех компонентов системы
- Ремонтные работы и расходы, связанные с приездом специалиста, включены в стоимость
- Запасные части со скидкой 15%**
- Круглосуточная телефонная поддержка
- Удалённый мониторинг
- Резервирование запчастей на складе

«Ультра»

Все включено

- Максимально возможный уровень сервиса – отсутствие непредвиденных затрат
- Все диагностические и ремонтные работы включены в стоимость контакта
- Диагностика с гарантированным временем выезда на место*
- Регулярное профилактическое обслуживание
- Рекомендации по превентивной замене всех компонентов системы
- Ремонтные работы и расходы, связанные с приездом специалиста, включены в стоимость
- Запасные части включены в стоимость**
- Круглосуточная телефонная поддержка
- Удалённый мониторинг
- Резервирование запчастей на складе

* Минимальное время реакции от 4 часов.

** Не включая плановые замены.

Модернизация оборудования

Модернизация существующего оборудования помогает продлить срок его службы

Покупка и установка нового оборудования подразумевает большие инвестиции, поэтому необходимо максимально продлить срок службы существующего парка. Устаревшее оборудование можно обновить, улучшив его рабочие показатели и продлив срок службы, обеспечивая при этом соответствие текущим нормативным требованиям.

Наши услуги по модернизации представляют собой два различных решения для устаревшего оборудования ИБП.

- MPRS – комплексное обновление модулей ИБП
- SWAP – замена на новый ИБП (на специальных условиях)

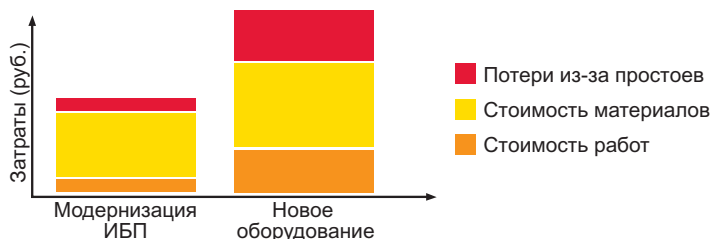


Комплексное обновление модулей ИБП (MPRS)

- Доступная превентивная замена критических компонентов модульных ИБП
- Продление срока службы более чем на 5 лет
- Услуга «всё включено»: все компоненты, работы и транспортные расходы
- Сервисный пакет «Ультرا» на 1 год
- На все запасные части и работы предоставляется скидка, что позволяет нашему предложению стать гораздо более привлекательным, чем покупка отдельных частей или нового ИБП

Сравнение MPRS и приобретение нового оборудования

- Экономия до 40% по сравнению со стоимостью нового оборудования
- Экономия времени
- Избежание сложностей, связанных с обесточиванием нагрузки и проектированием нового оборудования
- Обеспечение и оптимизация развития, которая позволит выделить средства на другие значимые проекты



Замена ИБП (SWAP)

- Повышает в среднем эффективность на 6%
- Гибкие условия оплаты
 - Скидка по программе лояльности на устройство, установку и сервисный пакет
- Решение «под ключ»
 - Комплексная замена ИБП: оценка технических потребностей и работы по установке нового оборудования
- Уменьшение ТСО (общей стоимости владения)
 - Экономия средств с обеспечением соответствия текущим нормативам и современным технологиям
 - Сервисный контракт на 2 года по условиям пакета «Ультра» включён в стоимость
 - Экономия времени и средств, минимизация простоев
- Уменьшение ТСО (общей стоимости владения)
 - Оптимизация эксплуатационной готовности и надёжности оборудования
 - Повышение безопасности персонала и оборудования



Замена батарей

Инновационные решения Schneider Electric для трехфазных источников бесперебойного питания (ИБП) на основе литий-ионных аккумуляторов обеспечивают компактную, легкую, долговременную и современную защиту электропитания для центров обработки данных, промышленных процессов или критически важных объектов инфраструктуры. В настоящее время компания Schneider Electric предлагает литий-ионные аккумуляторы для ИБП Galaxy VX, Galaxy VM, Symmetra MW и Galaxy 7000 с перспективами расширения линейки для других ИБП в ближайшем будущем.

Преимущества

- Значительное уменьшение занимаемой площади и массы аккумулятора позволяют более эффективно использовать пространство
- Сокращение необходимости обслуживания и увеличение срока службы в два раза по сравнению с традиционными свинцово-кислотными аккумуляторами VRLA
- Сниженные требования к охлаждению
- Повышение предсказуемости и управляемости батарейного массива
- Сокращение совокупной стоимости владения (CCB)



Услуги по установке и вводу оборудования в эксплуатацию

Знание основ эксплуатации оборудования снижает риски выхода из строя и время простоя оборудования.

Сборка и запуск

Запуск оборудования сертифицированным сервисным инженером

Услуга «Запуск» автоматически включается в стоимость многих трехфазных ИБП APC by Schneider Electric. Для других трехфазных продуктов настоятельно рекомендуется приобрести сервис по запуску оборудования. Он требуется для того, чтобы обеспечить полную поддержку в соответствии с заводской гарантией. Сборка и ввод в эксплуатацию технического решения силами сертифицированных специалистов АО «Шнейдер Электрик» гарантируют правильную и безопасную настройку оборудования для оптимальной работы, а также продлевают срок службы оборудования, обеспечивая безопасность персонала. С опцией установки или с отдельными сервисами для запуска и сборки можно выбрать услуги согласно требованиям клиента. При необходимости предлагается опция оказания услуг во внерабочее время.



Монтажные и пусконаладочные работы

Дополнительные услуги для безопасной и эффективной реализации решения

Выбирая услуги по установке и сборке оборудования, лучше сосредоточиться на основном бизнесе, в то время как мы безопасно и эффективно внедрим все решения заказчика.

Электромонтажные работы

- Электрическое подключение ИБП
- Электрическое подключение ДГУ
- Монтаж и подключение силовых и распределительных щитов
- Электрическое подключение систем охлаждения

Монтажные работы

- Монтаж трубопроводов охлаждения ДГУ и подачи топлива
- Монтаж (обвязка) чиллера
- Монтаж металлопластиковых трубопроводов
- Монтаж трубопроводов водяных систем охлаждения
- Установка фальшпола
- Составление инженерных схем

Индивидуальная установка устройств NetBotz

Мониторинг критичного ИТ-пространства

Используйте широкие возможности размещения камер видеонаблюдения и датчиков мониторинга окружающей среды там, где они больше всего необходимы. Оборудуйте свой центр обработки данных, телекоммуникационные комнаты и основные ИТ-пространства системой безопасности и мониторинга окружающей среды для минимизации рисков отказа оборудования.

Дополнительные услуги по техническому обслуживанию

Мы рекомендуем проводить ежегодное обслуживание оборудования, чтобы всегда оставаться уверенными в работоспособности установленных систем, а также иметь возможность своевременного ремонта или замены выходящих из строя и неисправных компонентов с помощью специалистов АО «Шнейдер Электрик».

Мы готовы предложить полный спектр сервисных услуг, включая своевременное обслуживание, направленное на обеспечение бесперебойной работы критически важных систем. Таким образом, мы можем оптимизировать работу ЦОД, сохранив при этом деньги и время клиента.

Сервисное предложение АО «Шнейдер Электрик» включает в себя расширенную гарантию с выездом на место установки оборудования, ежегодное техническое обслуживание, замену батарей и удалённый мониторинг систем. Также есть возможность составления индивидуального сервисного плана в соответствии с требованиями клиента.

Расширенная гарантия с выездом на место установки оборудования

Мы обеспечиваем необходимую сервисную поддержку для восстановления работоспособности системы, сокращая до минимума время простоев.

В современном мире, когда простои оборудования могут стоить сотни тысяч, а то и миллионы рублей, абсолютно критичным является время восстановления системы. В случае системного сбоя наш инженер приедет на место установки, проведёт диагностику оборудования, выявит проблему и возможности устранения её на месте, минимизируя при этом время простоя оборудования.

Также доступно расширение стандартного гарантийного срока до 2 или 3 лет эксплуатации оборудования. В этом случае запасные части, стоимость работ и оплата выезда уже включены в стоимость.

Опция по сокращению сроков реагирования

Особые условия реагирования для восстановления оборудования, критически важного для бизнеса.

Стандартное время реакции при выезде в период гарантийного срока может отличаться от особых условий выезда при покупке контракта с гарантированным уровнем сервиса. Так, например, по условиям сервисного контракта «Ультра» скорость реагирования может быть как 1 рабочий день, так и 4 часа. Выгода в таком случае очевидна – ранняя диагностика, быстрый ремонт и уменьшение времени простоя.

Плановое техническое обслуживание

Проведение технологических операций на сайте заказчика по поддержанию работоспособности и исправности оборудования.

Любое оборудование содержит в себе компоненты с ограниченным сроком службы. Чтобы предотвратить незапланированные расходы на ремонт и временные простои, необходимо проводить плановое техническое обслуживание оборудования на регулярной основе.

Техническое обслуживание проводится сервисным инженером АО «Шнейдер Электрик» на месте установки оборудования. Данный вид работ включает в себя визуальный осмотр, очистку от пыли, проверку электрических соединений блоков и узлов, проверку состояния плат и прочих компонентов, проверку работы вентиляторов, проверку состояния работы аккумуляторных батарей, а также некоторые другие виды работ, специфичные для отдельного типа оборудования.

Обслуживание аккумуляторных батарей

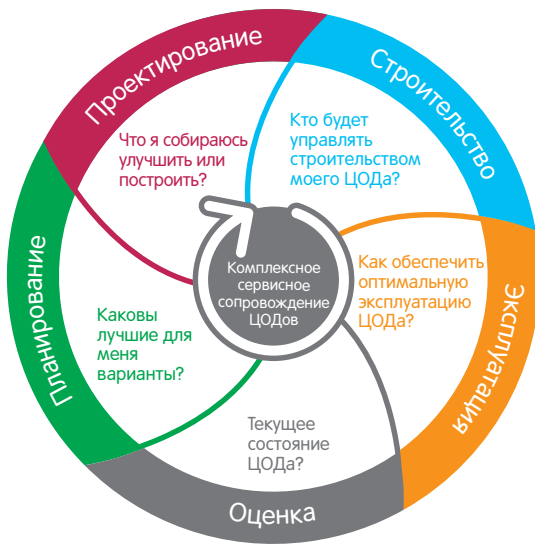
Ремонт и плановые замены

Отказы батарей составляют более чем половину всех поломок ИБП.

Это, безусловно, самые уязвимые компоненты. Именно поэтому важно проводить регулярное техническое обслуживание и тестирование аккумуляторных батарей, гарантируя тем самым соответствие системы бесперебойного питания заявленным производителем характеристикам, учитывая тот факт, что даже одна вышедшая из строя батарея может поставить под угрозу работоспособность всей системы.

Мы предлагаем услугу по обслуживанию и тестированию батарей, чтобы гарантировать правильность их эксплуатации, а также производим безопасную замену сертифицированными сервисными инженерами. Обслуживание батарей от АО «Шнейдер Электрик» – это идеальное решение для того, чтобы всегда быть на шаг впереди и предотвратить поломку.

Комплексная эксплуатация центров обработки данных



Действенную помощь в повышении эффективности ЦОДа в условиях дефицита площадей и ограничения ресурсов подведенных мощностей энергоснабжения на базе оборудования любого производителя способны оказать эксперты подразделения Secure Power и регионального центра разработки приложений (Regional Application Center for Data Centers) компании Schneider Electric. Специалисты которого предлагают весь спектр решений для ЦОДов, таких как:

- Разработка концепции ЦОДа
- Проектирование
- Строительство систем энергоснабжения, холодоснабжения и автоматизации
- Строительство ЦОДа «под ключ»
- Построение службы эксплуатации
- Аудит инфраструктуры

Соответствие требованиям производительности и безопасности

Уверенность в том, что ваш ЦОД всегда работает на оптимальном уровне.

Компания Schneider Electric обладает более чем 30-летним опытом управления ЦОДами. В ее распоряжении служба аудита, консалтинга и немедленного реагирования, а также аналитические центры, работающие в режиме 24/7 со штатом свыше 300 человек.

Пять ощутимых преимуществ для бизнеса от использования наших услуг по эксплуатации:

Сокращение эксплуатационных расходов

Постепенное снижение затрат на обычные статьи эксплуатационных расходов, такие как договоры на техническое обслуживание, расходные материалы и потребленная электроэнергия

Возможность избежать внеплановых затрат

Снижение незапланированных затрат, связанных с прерыванием обслуживания клиентов, ремонтом оборудования, нарушениями соглашений об уровне обслуживания, а также с претензиями клиентов

Повышение уровня готовности

Повышение надежности оборудования и уровня готовности систем на основе принципа управления изменениями и качеством

Стандартизация программы обслуживания

Согласованность в организации обслуживания с возможностью разработки системы сравнительных показателей, а также масштабирования и тиражирования услуг

Непрерывное совершенствование

Формализованное улучшение процессов благодаря управлению качеством и повышению эффективности и доходности

Life Is On



Центр поддержки клиентов Schneider Electric

8 (800) 200 64 46 (звонок по России бесплатный)

0 (800) 60 17 22 (звонок по Украине бесплатный)

ru.ccc@schneider-electric.com

www.apc.com



Посетите нашу страницу на Facebook:
facebook.com/APCbySchneiderElectricRussia

© Schneider Electric, 2019. Все права защищены.

Товарные знаки Schneider Electric, APC, InfraStruxure, NetBotz, Back-UPS, Smart-UPS, PowerChute, InRow, Symmetra, NetShelter, Uniflair, EcoStruxure, StruxureWare, Data Center University и Close Coupled Cooling принадлежат корпорации Schneider Electric или ее дочерним компаниям в США и других странах. Все остальные товарные знаки принадлежат соответствующим владельцам.

МКР-CAT-APC-20
03/2020