

ИНВЕРТОРЫ

DC/AC-24/220В-1000ВА-2U-(P)(BP)
DC/AC-24/220В-1500ВА-2U-(P)(BP)
DC/AC-48(60)/220В-1000ВА-2U-(P)(BP)
DC/AC-48(60)/220В-1500ВА-2U-(P)(BP)
DC/AC-48(60)/220В-3000ВА-2U-(P)(BP)
DC/AC-110/220В-1500ВА-2U-(P)(BP)
DC/AC-110/220В-3000ВА-2U-(P)(BP)
DC/AC-220/220В-1000ВА-2U-(P)(BP)
DC/AC-220/220В-1500ВА-2U-(P)(BP)
DC/AC-220/220В-3000ВА-2U-(P)(BP)

руководство по эксплуатации

2016г.

Содержание

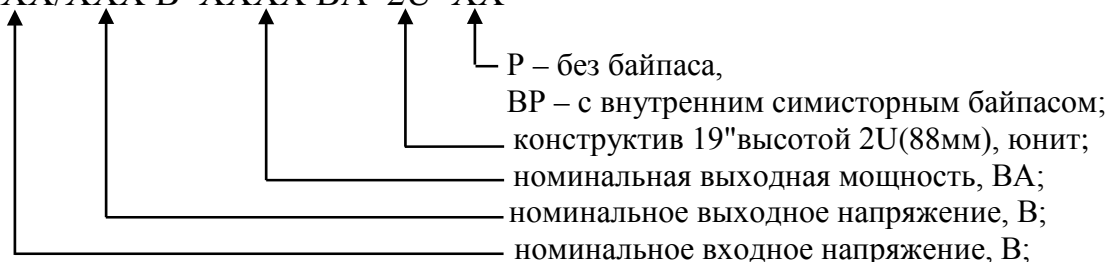
1. НАЗНАЧЕНИЕ.....	3
2. ТЕХНИЧЕСКИЕ ХАРАКТЕРИСТИКИ	4
3. ПРИНЦИП РАБОТЫ.....	7
4. МЕРЫ БЕЗОПАСНОСТИ	9
5. ПРАВИЛА ЭКСПЛУАТАЦИИ	10
6. ПОРЯДОК УСТАНОВКИ И ПОДКЛЮЧЕНИЯ ОДИНОЧНО РАБОТАЮЩЕГО ИНВЕРТОРА	10
7. ВКЛЮЧЕНИЕ НЕСКОЛЬКИХ ИНВЕРТОРОВ НА ПАРАЛЛЕЛЬНУЮ РАБОТУ	10
8. ВКЛЮЧЕНИЕ ПАРАЛЛЕЛЬНО РАБОТАЮЩИХ ИНВЕРТОРОВ И СТАТИЧЕСКОГО БАЙПАСА	11
9. СИГНАЛИЗАЦИЯ РЕЖИМОВ РАБОТЫ.....	11
10. РАБОТА ЗАЩИТ.....	13
11. МОНИТОРИНГ ИНВЕРТОРОВ С ПОМОЩЬЮ УСТРОЙСТВА КОНТРОЛЯ И УПРАВЛЕНИЯ (УКУ).....	14
12. ПОДКЛЮЧЕНИЕ УКУ-207.04 LAN 3U	16
13. ХАРАКТЕРНЫЕ АВАРИЙНЫЕ СИТУАЦИИ И МЕТОДЫ ИХ УСТРАНЕНИЯ	17
ПРИЛОЖЕНИЕ 1. ВИД ИНВЕРТОРОВ СПЕРЕДИ.....	18
ПРИЛОЖЕНИЕ 2. ВИД ИНВЕРТОРОВ СЗАДИ.....	19
ПРИЛОЖЕНИЕ 3. СТАТИЧЕСКИЙ БАЙПАС (ВИД СПЕРЕДИ).....	20
ПРИЛОЖЕНИЕ 4. СТАТИЧЕСКИЙ БАЙПАС (ВИД СЗАДИ).....	21
ПРИЛОЖЕНИЕ 5. СХЕМА ПОКЛЮЧЕНИЯ ОДИНОЧНО РАБОТАЮЩЕГО ИНВЕРТОРА.....	22
ПРИЛОЖЕНИЕ 6. СХЕМА ПОКЛЮЧЕНИЯ ДВУХ ИНВЕРТОРОВ БЕЗ ВНУТРЕННЕГО БАЙПАСА НА ПАРАЛЛЕЛЬНУЮ РАБОТУ	23
ПРИЛОЖЕНИЕ 7. СХЕМА ПОКЛЮЧЕНИЯ ДВУХ ИНВЕРТОРОВ С ВНУТ-РЕННЫМ БАЙПАСОМ НА ПАРАЛЛЕЛЬНУЮ РАБОТУ.....	24
ПРИЛОЖЕНИЕ 8. СОЕДИНЕНИЕ ИНВЕРТОРОВ ШЛЕЙФОМ CAN НА ПАРАЛЛЕЛЬНУЮ РАБОТУ (НА ПРИМЕРЕ ТРЕХ ИНВЕРТОРОВ).....	25
ПРИЛОЖЕНИЕ 9. СХЕМА ПОКЛЮЧЕНИЯ ДВУХ ИНВЕРТОРОВ С ВНУТРЕННИМ БАЙПАСОМ НА РАБОТУ С РЕЗЕРВИРОВАНИЕМ ПИТАНИЯ НАГРУЗКИ.....	26
ПРИЛОЖЕНИЕ 10. СХЕМА ПОКЛЮЧЕНИЯ ДВУХ ПАРАЛЛЕЛЬНО РАБОТАЮЩИХ ИНВЕРТОРОВ И СТАТИЧЕСКОГО БАЙПАСА	27
ПРИЛОЖЕНИЕ 11. ЦИФРОВАЯ И АНАЛОГОВАЯ АДРЕСАЦИЯ ИНВЕРТОРОВ ПРИ ВКЛЮЧЕНИИ НА ПАРАЛЛЕЛЬНУЮ РАБОТУ.....	28
ПРИЛОЖЕНИЕ 12. ВИД ИНВЕРТОРА СВЕРХУ ПРИ СНЯТОЙ КРЫШКЕ.....	29
ПРИЛОЖЕНИЕ 13. ГАБАРИТНЫЕ РАЗМЕРЫ ИНВЕРТОРА.....	30
ПРИЛОЖЕНИЕ 14. ГАБАРИТНЫЙ ЧЕРТЕЖ УКУ-207.04 LAN 3U.....	31
.....	31
ПРИЛОЖЕНИЕ 15. ВИД СПЕРЕДИ УКУ-207.04 LAN 3U.....	32
ПРИЛОЖЕНИЕ 16. ВИД СЗАДИ УКУ-207.04 LAN 3U.....	33
ПРИЛОЖЕНИЕ 17. НАСТРОЙКА ПАРАМЕТРОВ ETHERNET.....	34

1. Назначение

Инверторы DC/AC-24/220В-1000ВА-2U-(P) или (BP), DC/AC-24/220В-1500ВА-2U-(P) или (BP), DC/AC-48(60)/220В-1000ВА-2U-(P) или (BP), DC/AC-48(60)/220В-1500ВА-2U-(P) или (BP), DC/AC-48(60)/220В-3000ВА-2U-(P) или (BP), DC/AC-110/220В-1500ВА-2U-(P) или (BP), DC/AC-110/220В-3000ВА-2U-(P) или (BP), DC/AC-220/220В-1000ВА-2U-(P) или (BP), DC/AC-220/220В-1500ВА-2U-(P) или (BP), DC/AC-220/220В-3000ВА-2U-(P) или (BP), в дальнейшем инвертор, предназначены для электропитания различной электронной аппаратуры и средств связи переменным напряжением 220В, 50Гц с потребляемой мощностью до 1000ВА (667Вт), 1500ВА (1000Вт) и 3000ВА (2000Вт) соответственно.

Условное обозначение инверторов:

DC/AC-XXX/XXX В-XXXX ВА-2U-XX



Инверторы DC/AC – XXX / XXX – XXXX – 2U – P не имеют встроенного быстродействующего электронного байпаса. Они могут работать одиночно или параллельно как без внешнего байпаса, так и с внешним статическим электронным байпасом соответствующей мощности. Допускается включение на параллельную работу до 15-ти инверторов, однако предприятие-изготовитель рекомендует ограничиться тремя инверторами в этом конструктивном исполнении. При необходимости большей мощности инвертора или инвертора с выходным трехфазным напряжением можно использовать инверторы в конструктивном исполнении 3U(юнит) (корпус DC/AC-9000 высотой 3U, в который устанавливаются три инвертора DC/AC – XXX / XXX – XXXX – 3U – P).

Инверторы DC/AC – XXX / XXX – XXXX – 2U – BP имеют встроенный быстродействующий (≤ 20 мс) электронный байпас, что позволяет при наличии напряжения сети переменного тока питать потребителя от этой сети, а при исчезновении напряжения сети переменного тока переключать питание потребителя от сети на инвертор. При исчезновении входного напряжения постоянного тока (DC) инвертор переключает питание нагрузки на сеть переменного тока за время ≤ 20 мс, а при появлении напряжения DC переключает питание нагрузки от инвертора так же за время ≤ 20 мс*.

**В инверторах до 2016 года выпуска при переключении питания нагрузки на инвертор при появлении напряжения DC есть перерыв питания нагрузки $2 \div 5$ с.*

2. Технические характеристики

Основные технические характеристики инверторов с входным номинальным напряжением 24В приведены в таблице 1:

Таблица 1

Параметр	Тип инвертора	
	DC/AC-24/220В-1000ВА-2U-P(BP)	DC/AC-24/220В-1500ВА-2U-P(BP)
1	2	3
Диапазон входного напряжения постоянного тока, В	(20÷40)±1	
Диапазон входного напряжения переменного тока (при работе через байпас), В	220 ±33	
Максимальный потребляемый ток от источника постоянного тока (при максимальной нагрузке и входном напряжении 20В), не более, А	39	56
Допустимые пульсации входного напряжения постоянного тока	не более 1%	
Входное напряжение отключения инвертора, В	19,5±0,5	
Входное напряжение включения инвертора, В	22,5±0,5	
Выходное напряжение при холостом ходе (при работе от источника постоянного тока), В	221±1	
Установившееся отклонение частоты от номинального значения 50Гц, не более %	±0,5	
Статическое отклонение выходного напряжения в полном диапазоне нагрузки (при работе от источника постоянного тока), не более В	±1	
Динамическое отклонение выходного напряжения при сбросе-набросе нагрузки от 100% до 0% максимального значения и обратно в течение 0,1с, не более, %	±5	
Коэффициент искажения синусоидальности кривой выходного напряжения, %, при активной нагрузке, не более	2	
Коэффициент полезного действия при номинальной нагрузке, не менее	0,86	
Выходная мощность, Вт / ВА	700/1000	1000/1500
Коэффициент амплитуды тока нагрузки (крест-фактор)	3:1	
Коэффициент нелинейных искажений, не более, %	5	
Диапазон рабочей температуры окружающей среды, °С	от 0 до +45	
Габаритные размеры (ширина*глубина*высота), мм	420 * 305 * 88	
Масса, не более кг	7,5	

Основные технические характеристики инверторов с входным номинальным напряжением 48(60)В приведены в таблице 2:

Таблица 2

Тип инвертора Параметр	DC/AC-48(60)/220В- 1000ВА-2U-P(BP)	DC/AC-48(60)/220В- 1500ВА-2U-P(BP)	DC/AC-48(60)/220В- 3000ВА-2U-P(BP)
	1	2	3
Диапазон входного напряжения постоянного тока, В	(40÷72)±1		
Диапазон входного напряжения переменного тока (при работе через байпас), В	220 ±33		
Максимальный потребляемый ток от источника постоянного тока (при максимальной нагрузке и входном напряжении 40В), не более, А	19,5	28	56
Допустимые пульсации входного напряжения постоянного тока	не более 1%		
Входное напряжение отключения инвертора, В	39±1		
Входное напряжение включения инвертора, В	44,5±1		
Выходное напряжение при холостом ходе (при работе от источника постоянного тока), В	221±1		
Установившееся отклонение частоты от номинального значения 50Гц, не более %	±0,5		
Статическое отклонение выходного напряжения в полном диапазоне нагрузки (при работе от источника постоянного тока), не более В	±1		
Динамическое отклонение выходного напряжения при сбросе-набросе нагрузки от 100% до 0% максимального значения и обратно в течение 0,1с, не более, %	±5		
Коэффициент искажения синусоидальности кривой выходного напряжения, %, при активной нагрузке, не более	2		
Коэффициент полезного действия при номинальной нагрузке, не менее	0,88		0,86
Выходная мощность, Вт / ВА	700/1000	1000/1500	2000/3000
Коэффициент амплитуды тока нагрузки (крест-фактор)	3 : 1		
Коэффициент нелинейных искажений, не более, %	5		
Диапазон рабочей температуры окружающей среды, °С	от 0 до +45		
Габаритные размеры (ширина*глубина*высота), мм	420 * 305 * 88		
Масса, не более кг	7,5		

Основные технические характеристики инверторов с входным номинальным напряжением 110, 220В приведены в таблице 3:

Таблица 3

Тип инвертора Параметр	DC/AC-110/220В- 1500ВА-Р(ВР)	DC/AC-110/220В- 3000ВА-Р(ВР)	DC/AC-220/220В- 1000ВА-Р(ВР)	DC/AC-220/220В- 1500ВА-Р(ВР)	DC/AC-220/220В- 3000ВА-Р(ВР)
	2	3	4	5	6
Номинальное входное напряжение постоянного тока, В	110		220		
Диапазон входного напряжения постоянного тока, В	(90÷130)±2		(176÷270)±2 (176÷300)±2 – по специальному заказу		
Диапазон входного напряжения переменного тока (при работе через байпас), В	220 ±33				
Допустимые пульсации входного напряжения постоянного тока	не более 1%				
Максимальный потребляемый ток от источника постоянного тока (при максимальной нагрузке и минимальном входном напряжении), не более, А	13	25	4,5	6,5	12,6
Входное напряжение отключения инвертора, В	84±2		170±2		
Входное напряжение включения инвертора, В	88±2		174±2		
Выходное напряжение при холостом ходе (при работе от источника постоянного тока), В	220±1				
Установившееся отклонение частоты от номинального значения 50Гц, не более %	±0,5				
Статическое отклонение выходного напряжения в полном диапазоне нагрузки (при работе от источника постоянного тока), не более В	±1				
Динамическое отклонение выходного напряжения при сбросе-набросе нагрузки от 100% до 0% максимального значения и обратно в течение 0,1с, не более, %	±5				
Коэффициент искажения синусоидальности кривой выходного напряжения, %, при активной нагрузке, не более	2				
Коэффициент полезного действия при номинальной нагрузке, не менее	0,9				
Выходная мощность, Вт / ВА	1000/1500	3000/2000	700/1000	1000/1500	3000/2000

Коэффициент амплитуды тока нагрузки (крест-фактор)	3 : 1
Коэффициент нелинейных искажений, не более, %	5
Диапазон рабочей температуры окружающей среды, °С	от 0 до +45
Габаритные размеры (ширина*глубина*высота), мм	420 * 305 * 88
Масса, не более кг	7,5

Инвертор имеет следующие защиты:

- от неправильной полярности входного напряжения;
- от перегрева;
- от перегрузки;
- от короткого замыкания на выходе;
- от аварии по выходному напряжению.

Все инверторы имеют принудительное воздушное охлаждение, которое обеспечивается внутренними вентиляторами фирмы Sunon типа PMD1206РТВ3-А.

Время выявления аварии по напряжению сети или напряжению инвертора составляет 10мсек.

Инвертор имеет два реле сигнализации: реле «АВАРИЯ» (контроль исправности инвертора) и реле наличия входного напряжения DC. При аварии инвертора или отсутствии напряжения DC катушки соответствующих реле сигнализации обесточены.

3. Принцип работы

Структурная схема инвертора приведена на рис. 1.

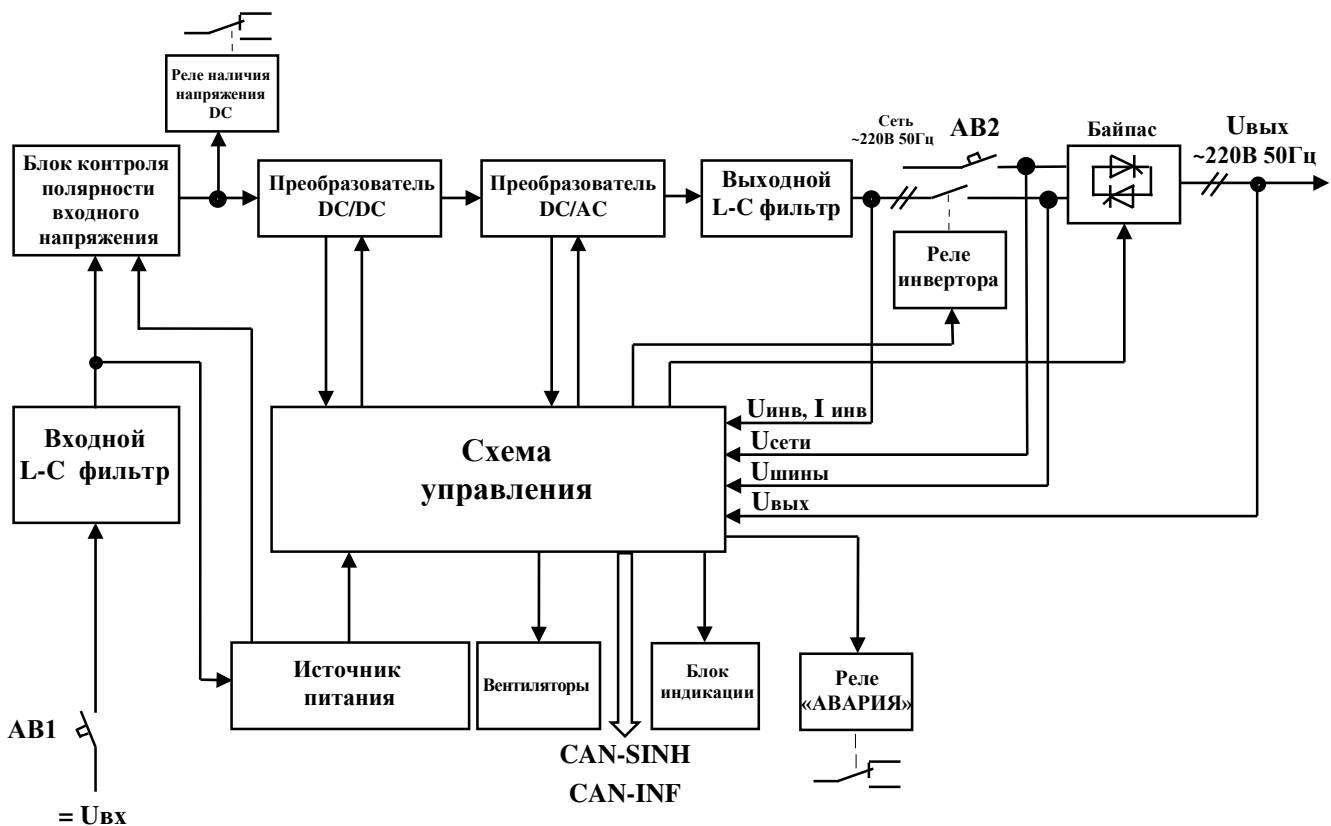


Рис. 1.

При включении автоматического выключателя АВ1 входное постоянное напряжение через L-C – фильтр и блок контроля полярности, который защищает инвертор от неправильной полярности подключения по входу, поступает на вход преобразователя DC/DC. Кроме того, входное напряжение подается на источник питания, формирующий стабилизированные напряжения питания схемы управления инвертором и обеспечивающий гальваническую развязку.

Преобразователь напряжения DC/DC выполнен по схеме мостового двухтактного преобразователя с фазовой модуляцией. Он повышает входное постоянное напряжение до 360В и обеспечивает гальваническую развязку цепи постоянного тока от выходных цепей инвертора.

Преобразователь напряжения DC/AC выполнен по схеме мостового двухтактного преобразователя и формирует переменное напряжение 220В, 50Гц. Это напряжение через выходной L-C фильтр, подавляющий высокочастотные помехи, и контакты реле подается на выход инвертора.

Схема управления инвертора обеспечивают:

- контроль и управление преобразователем напряжения DC/DC;
- контроль и управление преобразователем напряжения DC/AC;
- измерение выходных напряжения и тока инвертора, напряжения общей шины инверторов и напряжения сети, а также выходной мощности инвертора;
- мониторинг и связь посредством протокола CAN по шине CAN-INF с другими инверторами или устройствами контроля и управления (УКУ, например УКУ источника бесперебойного электропитания ИБЭП);
- при наличии сети переменного тока синхронизацию инвертора с ней и управление встроенным байпасом;
- при параллельной работе инверторов их синхронизацию по шине CAN-SINH и выравнивание выходных мощностей по шине CAN-INF.

Кроме того схема управления выполняет функции тепловой защиты, защиты от перегрузки по току, обеспечивает управление частотой вращения вентиляторов охлаждения в зависимости от нагрузки и температуры нагрева радиатора инвертора и управление светодиодами индикации.

Синхронизация инверторов выполняется с использованием отдельной быстродействующей шины CAN-SINH, по которой происходит передача и прием цифровой информации от каждого инвертора. При этом, первый из них, «занявший» шину посылаемой информацией, является определяющим для синхронизации инверторов между собой. Т.е. величины и частоты выходных напряжений остальных инверторов будут генератором первого, занявшего шину CAN-SINH. При отключении или выходе из строя этого инвертора шину CAN-SINH без перерыва занимает любой другой инвертор. При этом выходное напряжение системы, построенной на параллельно работающих инверторах, не имеет бестоковой паузы и остается синусоидальным, чем достигается высокая надежность электроснабжения потребителя.

Инвертор имеет два реле сигнализации с выводом «сухих» контактов на клеммник: для контроля исправности («АВАРИЯ») и для контроля наличия входного напряжения питания («ВХОД =U»). При нормальной работе инвертора на катушки этих реле подано напряжение и их «нормально замкнутые» контакты разомкнуты. При исчезновении входного напряжения питания во время эксплуатации

инвертора замыкаются «нормально замкнутые» контакты обоих реле, а при возникновении неисправности инвертора замыкаются «нормально замкнутые» контакты только реле контроля исправности.

Инверторы с электронным симисторным байпасом имеют переключатель «сеть ~220В» – «инвертор» для выбора приоритетного источника питания нагрузки.

В положении «сеть ~220В» питание нагрузки постоянно осуществляется от сети 220В, 50Гц при наличии напряжения этой сети. При исчезновении или недопустимом (более $\pm 15\%$) отклонении действующего значения напряжения сети в течение 10мсек схема управления выдает команду на переключение питания нагрузки на инвертор. Полное время переключения, т.е. перерыв в питании потребителя, составляет не более 20мсек. При появлении напряжения сети питание нагрузки примерно через 10сек. автоматически переключается на напряжение сети.

В положении «инвертор» питание нагрузки постоянно осуществляется от инвертора. При недопустимом (более $\pm 15\%$ от 220В) отклонении действующего значения выходного напряжения инвертора в течение 10мсек схема управления выдает команду на переключение питания нагрузки на инвертор. Причиной такого отклонения могут быть перегрузка инвертора (работа инвертора в режиме токоограничения), отключение инвертора защитой от перегрузки, отключение инвертора защитой от перегрева или неисправность инвертора.

Если к инвертору для мониторинга подключается контроллер УКУ-207 или инверторы соединяются в группу для параллельной работы, то для корректной передачи информации между УКУ-207 и инвертором или между инверторами последним должен быть установлен адрес (номер).

Адрес инвертора задается:

- при цифровой адресации состоянием перемычек (замкнута или разомкнута) на платах разъемов CAN и синхронизации типа DBS-15М шлейфа CAN (см. ПРИЛОЖЕНИЕ 9), применяется при адресах от 1 до 8;
- при аналоговой адресации величиной сопротивления резисторов, установленных на платах разъемов CAN и синхронизации типа DBS-15М шлейфа CAN (см. ПРИЛОЖЕНИЕ 9), применяется при адресах от 1 до 16.

4. Меры безопасности

4.1. К работе с инвертором допускаются лица, прошедшие инструктаж по технике безопасности при работе с электро- и радиоизмерительными приборами и имеющие соответствующую группу допуска.

4.2. Перед включением корпус инвертора или общий корпус блока, в котором он установлен, должен быть соединен с шиной заземления проводником сечением не менее $2,5\text{мм}^2$.

4.3. Ремонт инвертора следует производить на предприятии-изготовителе.

4.4. При работе с включенным инвертором необходимо помнить, что внутри корпуса имеется опасное для жизни напряжение постоянного и переменного тока.

4.5. Запрещается эксплуатация инвертора вне помещений и в помещениях с химически активной или взрывоопасной средой.

5. Правила эксплуатации

5.1. Эксплуатация инвертора должна производиться в соответствии с «Правилами технической эксплуатации электроустановок потребителей», утвержденных Приказом №6 Минэнерго от 13.01.2003г.

5.2. Мощность нагрузки (активная и полная) инвертора не должна превышать указанного выше значения.

5.3. Уровень пульсаций входного напряжения (при использовании выпрямительной установки в качестве источника входного постоянного напряжения) не должен быть более 1 %. Предприятие-изготовитель по отдельному заказу может поставлять соответствующий сглаживающий фильтр.

5.4. Запрещается перекрывать чем-либо вентиляционные отверстия корпуса инвертора.

6. Порядок установки и подключения одиночно работающего инвертора

6.1. Убедиться в отсутствии механических повреждений инвертора.

6.2. Установить инвертор учитывая необходимость достаточного охлаждения его радиатора и корпуса. Охлаждающий поток воздуха идет через вентиляционные окна передней панели (см. ПРИЛОЖЕНИЕ 1) к вентиляционным окнам и клеммному окну задней панели (см. ПРИЛОЖЕНИЕ 2). Поэтому надо исключить перекрытие чем-либо этих окон.

6.3. Подсоединить провод (или соответствующий проводник сетевого кабеля) защитного заземления сечением не менее 2,5 мм² к клемме защитного заземления.

6.4. При отключенных автоматических выключателях (автоматах) на лицевой панели подсоединить обесточенный кабель от источника постоянного тока к клеммнику инвертора в соответствии с указанной полярностью с сечением медных проводов не менее 4,0 кв.мм.(при $U_{ном}=24В$), 240 кв.мм.(при $U_{ном}=48В$), 2,5 кв.мм.(при $U_{ном}=110$), 1,5 кв.мм.(при $U_{ном}=220$) .

6.5. Подсоединить нагрузку (потребитель) к соответствующим (ВЫХОД 220В, 50Гц) клеммам инвертора сетевым кабелем с сечением медных проводов не менее 1,5 кв.мм. или соответствующим сетевым кабелем к разъему на лицевой панели(см. ПРИЛОЖЕНИЕ 1, 2).

6.6. В случае одиночно работающего инвертора с байпасом выбрать переключателем «сеть ~220В» – «инвертор» приоритетный источник питания нагрузки.

6.7. Подсоединить цепи сигнализации, если предусматривается их использование, к клеммнику соответствующих «сухих» контактов (см. ПРИЛОЖЕНИЕ 2).

6.8. Включить автоматы на лицевой панели. Наличие входного напряжения индицируется светодиодом «Вход», а наличие выходного напряжения ~220В – постоянно светящимся светодиодом «Работа».

7. Включение нескольких инверторов на параллельную работу

7.1 Установить необходимое количество инверторов в шкаф или в стойку.

7.2 Соединить перемычками из проводов соответствующего сечения одноименные клеммы на инверторах для инверторов без внутреннего байпаса (см. ПРИЛОЖЕНИЕ 6) и для инверторов со внутренним байпасом (*во втором случае недопустимо применение более двух инверторов и соединение их выходов после байпаса*) (см. ПРИЛОЖЕНИЕ 7).

7.3 Соединить шлейфом с соответствующим количеством разъемов(вилки) DBS-15M разъемы CAN на лицевой панели каждого инвертора (см. ПРИЛОЖЕНИЕ 8). Адрес (номер) инвертора задается на платах разъемов DBS-15M этого шлейфа, что выполняется предприятием-изготовителем в соответствии с количеством инверторов для параллельной работы, предусматриваемым заказчиком. При необходимости изменения количества инверторов надо руководствоваться нижеследующим описанием.

- При цифровой адресации адрес определяется состоянием (замкнута или разомкнута) перемычек на платах разъемов DBS-15M (см. ПРИЛОЖЕНИЕ 10). Для размыкания перемычки надо перерезать соответствующий проводник на плате разъема. Резисторы 120 Ом на платах разъемов должны быть только на крайних инверторах, на разъемах остальных инверторов их надо демонтировать.
- При аналоговой адресации адрес определяется величиной сопротивления резисторов, установленных на платах (см. ПРИЛОЖЕНИЕ 11).

7.4 Порядок подключения источника постоянного тока и нагрузки и включения инверторов такой же, как и для одиночно работающего инвертора, см.п.6.

7.5 При необходимости резервирования питания нагрузки мощностью, соответствующей мощности одного инвертора, допускается подключение входа АС второго инвертора на выход первого инвертора (см. ПРИЛОЖЕНИЕ 9). При этом не требуется соединение шлейфом разъемы CAN на лицевой панели.

8. Включение параллельно работающих инверторов и статического байпаса

8.1 Установить необходимое количество инверторов и байпас в шкаф или в стойку.

8.2 Соединить перемычками из проводов соответствующего сечения одноименные клеммы на инверторах и байпасе (см. ПРИЛОЖЕНИЕ 10).

8.3 Соединить шлейфом с разъемами(вилки) DBS-15M разъемы CAN на лицевой панели каждого инвертора и байпаса (см. ПРИЛОЖЕНИЕ 8). Адрес (номер) инвертора и байпаса задается на платах разъемов DBS-15M этого шлейфа, что выполняется предприятием-изготовителем в соответствии с количеством инверторов для параллельной работы, предусматриваемым заказчиком. При необходимости изменения количества инверторов надо руководствоваться нижеследующим описанием.

- При цифровой адресации адрес определяется состоянием (замкнута или разомкнута) перемычек на платах разъемов DBS-15M (см. ПРИЛОЖЕНИЕ 11). Для размыкания перемычки надо перерезать соответствующий проводник на плате разъема. Резисторы 120 Ом на платах разъемов должны быть только на крайних инверторах, на разъемах остальных инверторов их надо демонтировать.
- При аналоговой адресации адрес определяется величиной сопротивления резисторов, установленных на платах (см. ПРИЛОЖЕНИЕ 11).

8.4 Порядок подключения источника постоянного тока и нагрузки и включения инверторов такой же, как и для одиночно работающего инвертора, см.п.6.

9. Сигнализация режимов работы

Инвертор имеет реле сигнализации наличия входного напряжения питания и реле контроля исправности.

При нормальной работе инвертора, т.е. при наличии входного и выходного напряжений, катушки реле находятся под напряжением и «нормально разомкнутые» контакты этих реле замкнуты.

При исчезновении входного напряжения инвертора происходит возврат обоих реле сигнализации и замыкание их нормально замкнутых контактов.

При аварии инвертора, а именно при выходе его из строя или при перегрузке по току, или при недопустимом снижении выходного напряжения, происходит возврат реле контроля исправности и замыкание его нормально замкнутых контактов.

Инвертор имеет световую сигнализацию нормального и аварийных режимов, которая осуществляется с помощью светодиодов желтого, зеленого и красного свечения.

Свечение **желтого** светодиода «**Вход**» свидетельствует о том, что на вход инвертора подано входное постоянное напряжение U_{вх}.

Свечение **зеленого** светодиода «**Работа**» означает, что инвертор работает в нормальном режиме и выходное напряжение переменного тока составляет 220В ± 15%.

ВНИМАНИЕ! Постоянное мигание **зеленого** светодиода «**Работа**» при свечении **желтого** светодиода «**Вход**» свидетельствует об отсутствии выходного напряжения инвертора. Наиболее часто длительное мигание **зеленого** светодиода означает, что к разъему CAN на лицевой панели инвертора не подключена ответная часть с перемычками или не установлена заменяющая внешний разъем перемычка для одиночной работы на разъеме внутри инвертора. Для обеспечения включения в случае одиночно работающего инвертора должен быть обязательно установлен джампер 6-8 в разъеме CAN и синхронизации платы управления (см.рис.2).

В инверторах, предназначенных для параллельной работы, всегда установлен шлейф CAN и синхронизации (см. ПРИЛОЖЕНИЕ 10), поэтому для обеспечения одиночной работы необходимо установить в разъем CAN на лицевой панели ответную часть (вилку DB-15M) с выполненными перемычками 8-12 и 7-13 (см.рис.3).

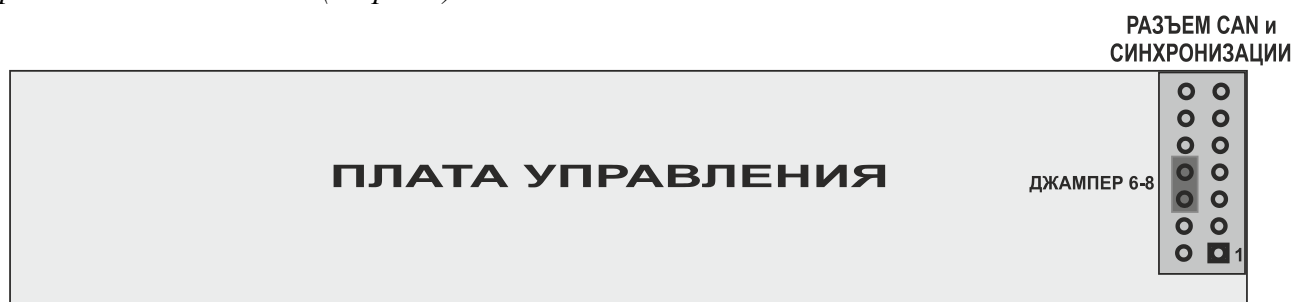


Рис.2

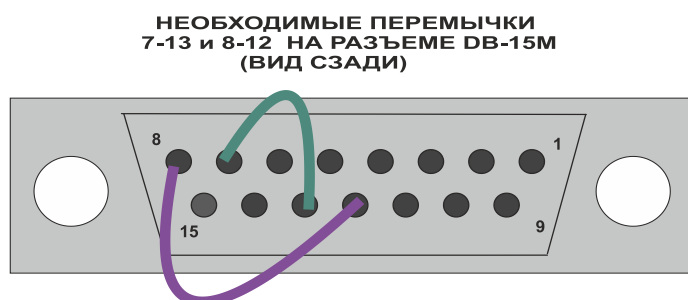


Рис.3

Мигание **зеленого** светодиода «**Работа**» в течение 2сек. происходит при контроле выходного напряжения инвертора перед включением его выходного реле или при синхронизации инвертора.

Мигание **зеленого** светодиода «**Работа**» сериями из двух кратковременных вспышек с интервалом между сериями 3сек. указывает на то, что инвертор отключен защитой от перегрузки, а нагрузка, при наличии байпаса, питается от сети ~220В.

Мигание **зеленого** светодиода «**Работа**» сериями из трех кратковременных вспышек с интервалом между сериями 3сек. указывает на то, что инвертор отключен защитой от аварий по выходному напряжению, а нагрузка, при наличии байпаса, питается от сети ~220В.

Свечение **красного** светодиода «**Авария**» при погасшем зеленом светодиоде «**Работа**» означает, что инвертор отключен защитой от перегрева (температура превышает 80°С), а нагрузка, при наличии байпаса, питается от сети ~220В.

Мигание **красного** светодиода «**Авария**» с частотой 0,2 Гц указывает на перегрузку по активной мощности от 1 до 1,2 номинального значения.

Мигание **красного** светодиода «**Авария**» с частотой 1 Гц в сочетании со звуковой сигнализацией указывает на перегрузку по активной мощности свыше 1,2 от номинального значения. При этом через 60с инвертор отключается защитой от перегрузки.

Мигание **красного** светодиода «**Авария**» сериями из двух кратковременных вспышек с интервалом между сериями 3сек. указывает на то, что температура инвертора превышает 70°С.

10. Работа защит

Инвертор имеет защиты от перегрева, перегрузки и аварии по выходному напряжению. Сигнализация аварийных режимов осуществляется красным и зеленым светодиодами.

А. ЗАЩИТА ОТ ПЕРЕГРЕВА

При нагреве радиатора охлаждения свыше 70°С начинает мигать красный светодиод «**Авария**» (сериями из двух кратковременных вспышек с интервалом между сериями 3сек.).

При нагреве свыше 80°С инвертор отключается, загорается красный светодиод «**Авария**» и гаснет зеленый светодиод «**Работа**».

При снижении температуры до 70°С инвертор включается автоматически и гаснет красный светодиод «**Авария**».

В. ЗАЩИТА ОТ ПЕРЕГРУЗКИ И КОРОТКОГО ЗАМЫКАНИЯ

При превышении потребляемой мощностью номинального значения срабатывает сигнальная ступень защиты от перегрузки, что фиксируется миганием красного светодиода «**Авария**» с частотой 0,2 Гц.

При превышении потребляемой мощностью 1,2 номинального значения срабатывает отключающая ступень защиты от перегрузки. При этом начинается мигание красного светодиода «**Авария**» с частотой 1 Гц в сочетании со звуковой сигнализацией и через 60с инвертор отключается. После отключения инвертора красный светодиод «**Авария**» гаснет, а зеленый светодиод «**Работа**» мигает сериями из двух кратковременных вспышек с интервалом между сериями 3сек., что указывает на то, что инвертор отключен защитой от перегрузки.

Через 30 секунд инвертор вновь включается и, если перегрузка не была устранена, то работа защиты повторится.

При коротком замыкании в нагрузке первоначально происходит быстрое действующее токоограничение вследствие снижения выходного напряжения.

При наличии у инвертора встроенного байпаса последний переключает питание нагрузки с выхода инвертора на сеть. При этом произойдет срабатывание защиты от КЗ в нагрузке или отключение автомата «ВХОД ~ 220В»

11. Мониторинг инверторов с помощью устройства контроля и управления (УКУ)

Поставляемое отдельно устройство индикации и мониторинга по RS-232 и LAN(SNMP) байпасов и инверторов УКУ-207.04 LAN 3U в корпусе 3U предназначено для мониторинга и контроля по линии Ethernet, выявления аварий, калибровки инверторов, а также статического байпаса. Связь между инверторами, байпасом и УКУ-207.04 LAN 3U осуществляется по одной линии CAN, поэтому инверторы должны быть включены на параллельную работу и им должны быть заданы адреса.

Доступ к информации осуществляется с помощью меню, высвечиваемому на индикаторе (ЖКИ) УКУ. Выбор нужного пункта меню производится кнопками: «Влево», «Вправо», «Вверх», «Вниз», «Ввод».

Пароль для доступа в закрытое подменю «УСТАНОВКИ» – **184**.

При включении питания появляется начальная индикация, ЖКИ отображает напряжение на нагрузке и ток в нагрузке.

В работе X инв.	
U_{вых}=XXX В	I_{вых}=XX.X А
P_{вых}= XXXX Вт	
Время	Дата

где «X» указывает количество включенных инверторов.

Выходные напряжение и ток.

Выходная мощность.

Вход в основное меню осуществляется кратковременным нажатием кнопки «Вниз». Это меню имеет приведенные ниже пункты, которые выбираются маркером «▶», перемещаемым кнопками «Вверх» или «Вниз». Вход в выбранный пункт меню производится нажатием кнопки «Ввод». Выход в основное меню осуществляется кратковременным нажатием кнопки «Влево» или через пункт меню «Выход».

Назначение пунктов основного меню:

Байпас	Просмотр измеренных параметров статического байпаса.
Инвертор №1	Просмотр измеренных параметров инвертора №1.
Инвертор №2	Просмотр измеренных параметров инвертора №2.
Инвертор №3	Просмотр измеренных параметров инвертора №3.
-----	-----
Инвертор №16	Просмотр измеренных параметров инвертора №16.
Таблица инверторов	Сводная таблица с параметрами инверторов.
Установки	Вход в подменю задания установок (пароль 184).

Журнал событий

Выход

Вход в просмотр журнала аварий.

Переход к начальной индикации.

Пункты «Байпас» и «Инвертор № n» отображаются в основном меню только при условии задания в структуре байпаса и соответствующего количества инверторов. Задание структуры производится в подменю «Установки». Адрес (номер) инвертора задается состоянием переключателей в шинах адреса разъема DB-15M (вилка), подключенного к разъему CAN на лицевой панели инвертора (см.п.п.7,8).

С помощью УКУ можно производить мониторинг параметров инверторов и внешнего статического байпаса при его наличии.

Подменю «Байпас» содержит приведённые ниже параметры байпаса, которые выбираются маркером «▶», перемещаемым кнопками «Вверх» или «Вниз».

Нажатие кнопки «Влево» приводит к возврату в основное меню.

Байпас	
Приоритет от XXX	Источник приоритетного питания нагрузки (инверторы или сеть)
Uвых = XXX.X В	Напряжение на выходе байпаса.
Iвых = XX.XA	Выходной ток байпаса .
t инв = XX °C	Температура радиатора охлаждения байпаса.
Pвых = XXXX Вт	Выходная потребляемая мощность.
Uсети = XXX.X В	Напряжение сети переменного тока на входе байпаса.
Uшины = XXX.X	Напряжение на выходе байпаса.
Выход	Выход в основное меню.

Подменю «Инвертор №1» содержит приведённые ниже параметры инвертора №1, которые выбираются маркером «▶», перемещаемым кнопками «Вверх» или «Вниз».

Нажатие кнопки «Влево» приводит к возврату в основное меню.

ИНВЕРТОР №1	
Uвых = XXX.X В	Напряжение на выходе инвертора (при наличии у инвертора байпаса, это напряжение после байпаса).
Iвых = XX.XA	Выходной ток инвертора.
t инв = XX °C	Температура радиатора охлаждения инвертора.
Pвых = XXXX Вт	Выходная мощность инвертора.
Uсети = XXX.X В	Напряжение сети переменного тока на входе инвертора (при наличии у инвертора байпаса, иначе Uсети=0 В).
Uшины = XXX.X	Напряжение на выходе инвертора (при наличии у инвертора байпаса, это напряжение до байпаса).
Выход	Выход в основное меню.

Подменю остальных инверторов аналогично подменю «Инвертор №1»

Подменю «Таблица инверторов» отображает параметры инверторов:

N	U	I	P	t	Номер инвертора, выходные напряжение, ток, мощность и температура инвертора.
1	xxx	xxx	xxx	xx	Первый инвертор.
2					Второй инвертор.
-----					И т.д.

Температура отображается при нажатии кнопки «Вправо», при этом не отображается колонка напряжения. При нажатии кнопки «Влево», произойдет обратный эффект. Нажатие кнопки «Ввод» приводит к возврату в основное меню.

Вход в подменю «**Установки**» осуществляется нажатием кнопки «Ввод» и набором установленного номера пароля (**184**). Пункты подменю выбираются маркером «▶», перемещаемым кнопками «Вверх» или «Вниз» и нажатием кнопки «Ввод». Для инверторов используются только пункты «Время и дата», «Структура», «Инверторы» и «Ethernet».

Время и дата	Установка текущих даты и времени.
Структура	Вход в подменю задания количества инверторов и байпаса.
Зв.сигн. вык./вкл.	Включение или отключение звукового сигнала.
Отключение сигнала авария автом./ручн.	Установка автоматического или ручного съёма аварийного сигнала (звукового и сигнала телеметрии).
Ethernet	Установка параметров Ethernet (см. ПРИЛОЖЕНИЕ 17).
Выход	Выход в основное меню.
Калибровки	Вход в закрытое подменю « Калибровки ».

В подменю «Калибровки» (вход под паролем, доступ в меню только с разрешения завода-изготовителя) калибруются параметры каждого инвертора: выходные напряжение и ток, температура, напряжение шины, напряжение сети и выходная мощность.

Параметры инверторов можно контролировать по сети Ethernet наряду с параметрами других устройств подключенных к УКУ.

12. Подключение УКУ-207.04 LAN 3U

УКУ-207.04 LAN 3U – 48(60)(24)В или 220В состоит из блока сопряжения, непосредственно УКУ-207.04 и отсека для автоматических выключателей (АВ).

Габаритные размеры УКУ-207.04 LAN 3U приведены в ПРИЛОЖЕНИИ 14.

Блок сопряжения УКУ имеет симметричные разъемы питания спереди и сзади (см. ПРИЛОЖЕНИЯ 15,16). Напряжение питания составляет (20 ÷ 75)В постоянного тока для исполнения 48(60)(24)В или (150 ÷ 250)В постоянного тока для исполнения 220В. Полярность подключения не имеет значения, т.к. блок содержит диодный мост.

Разъемы контактов реле сигнализации также продублированы спереди и сзади, а назначение реле программируется предприятием-изготовителем по запросу заказчика. На лицевой панели блока сопряжения имеется разъем DB-9F для соединения с инверторами в исполнении 2U.

Сзади на блоке сопряжения установлен разъем IDCC-10M для соединения с 3U инверторами с помощью десятижильного шлейфа.

На передней панели УКУ находятся разъем LAN для связи по Ethernet и разъем RS232 для программирования УКУ.

Штатно УКУ не комплектуется АВ, хотя в их отсеке для возможного монтажа установлена DIN – рейка длиной 300мм. Заказчик может использовать отсек для установки модульных автоматов.

Также в УКУ-207.04 LAN 3U возможна установка второго УКУ и блока сопряжения для мониторинга второй группы инверторов.

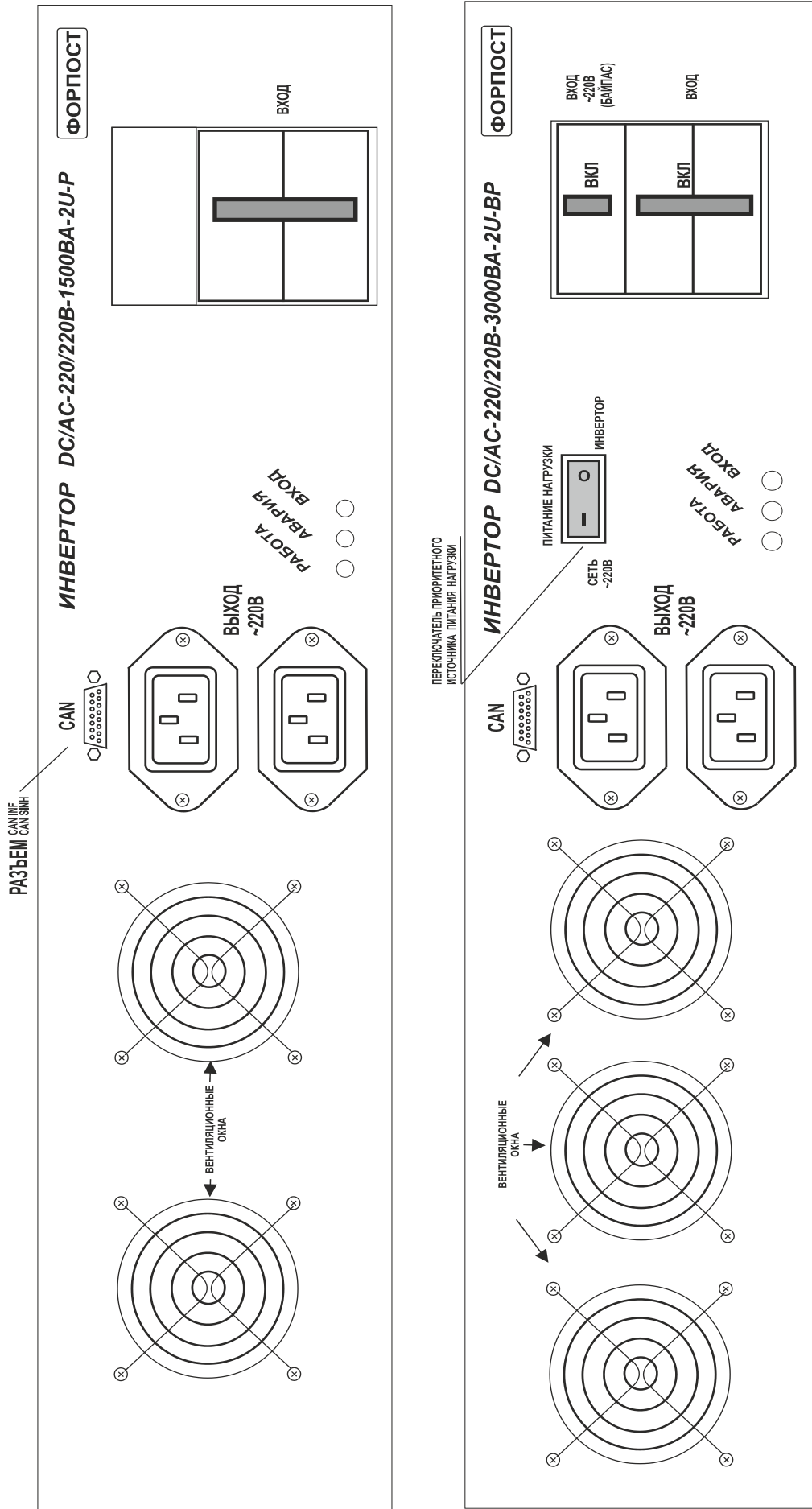
Необходимая комплектация и напряжение питания УКУ-207.04 должна быть указана при заказе, например, УКУ-207.04 LAN 3U-48(60)(24)В или УКУ-207.04 LAN 3U-220В, или 2 x УКУ-207.04 LAN 3U-48(60)(24)В или 220В.

13. Характерные аварийные ситуации и методы их устранения

№ п/п	Вид неисправности, внешнее проявление	Вероятная причина	Метод устранения
1.	При включении не светится желтый светодиод «Вход».	Напряжение DC питания инвертора отсутствует или ниже напряжения включения.	Измерить входное напряжение и обеспечить его необходимую величину.
2.	Желтый светодиод светится, зеленый светодиод мигает с частотой ≈ 2 Гц.	Инвертор не запускается, так как недостаточна мощность источника питания DC или велико сопротивление подводящих проводников и вследствие этого велико падение напряжения на них. Инвертор не запускается, так как не установлен разъем CAN с перемычкой или не установлена внутренняя перемычка (см п.9).	Проверить запуск инвертора без нагрузки. Если он успешный, то увеличить мощность источника питания DC, увеличить сечение подводящих проводников или установить перед входом инвертора конденсатор достаточной емкости. Установить разъем CAN с перемычкой (см.п.9)
3.	При включении двух инверторов на параллельную работу у одного не светится зеленый светодиод, у второго он мигает с частотой ≈ 2 Гц.	Второй инвертор не подключается, так как не скоммутирован шлейф CAN (CAN INF-CAN SINH) или, если шлейф подключен, внутри инвертора не состыкован разъем CAN с платой управления (см. ПРИЛОЖЕНИЕ 12).	В первом случае установить шлейф CAN (см. ПРИЛОЖЕНИЕ 8), Во втором случае снять верхнюю крышку и проверить подключение разъема CAN к плате управления (см. ПРИЛОЖЕНИЕ 12).
4.	При холостом ходе или номинальной нагрузке отключается автомат «ВХОД DC».	Напряжение DC не постоянное, а пульсирующее, например, от трехфазного выпрямителя.	Подать постоянное напряжение или установить входной диод и L-C фильтр с соответствующими параметрами.
5.	Отключается автомат «ВХОД DC».	Инвертор вышел из строя.	Отправить в ремонт на предприятие-изготовитель.

Производитель оставляет за собой право на внесение технических изменений и совершенствований, не ухудшающих характеристик инверторов в соответствии с техническими условиями. Данные изменения производитель вносит в новые версии руководств по эксплуатации.

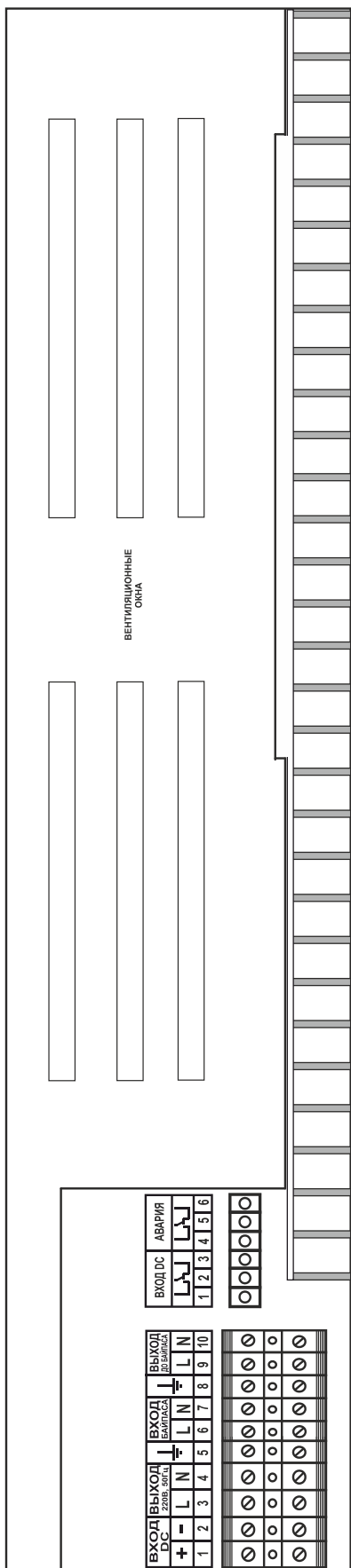
ПРИЛОЖЕНИЕ 1. ВИД ИНВЕРТОРОВ СПЕРЕДИ.



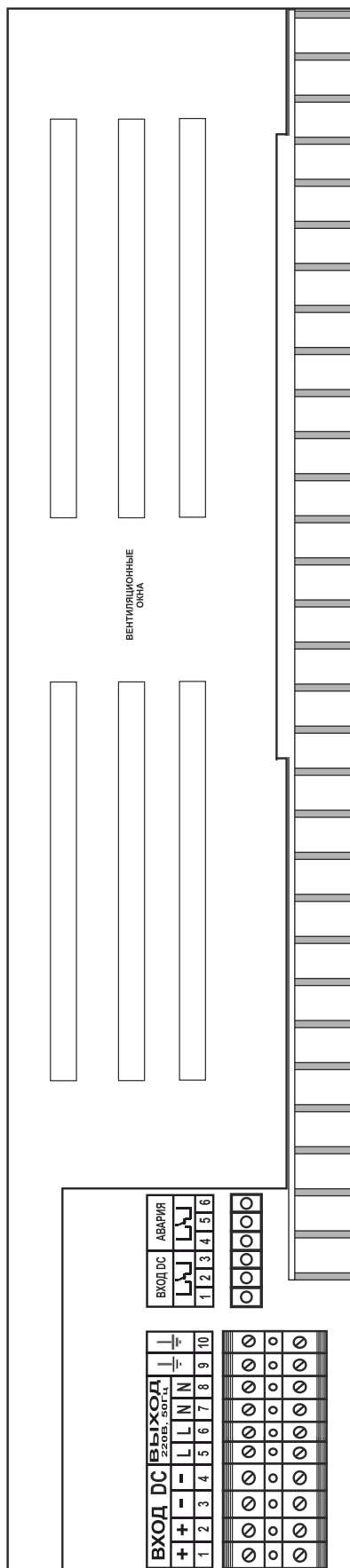
ПРИЛОЖЕНИЕ 2. ВИД ИНВЕРТОРОВ СЗАДИ.

- А) ИНВЕРТОР С ВНУТРЕННИМ СИМИСТОРНЫМ БАЙПАСОМ.
- Б) ИНВЕРТОР БЕЗ ВНУТРЕННЕГО СИМИСТОРНОГО БАЙПАСА.

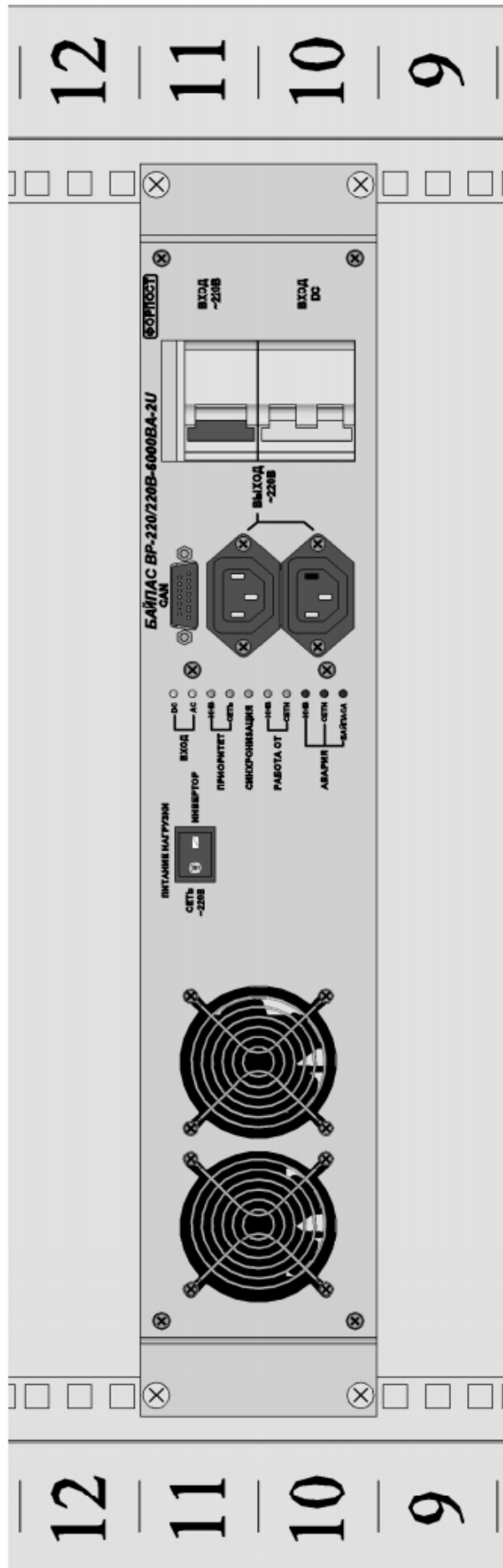
А) DC/AC-XXX/XXX В-XXXX ВА-2U-ВР



Б) DC/AC-XXX/XXX В-XXXX ВА-2U-Р



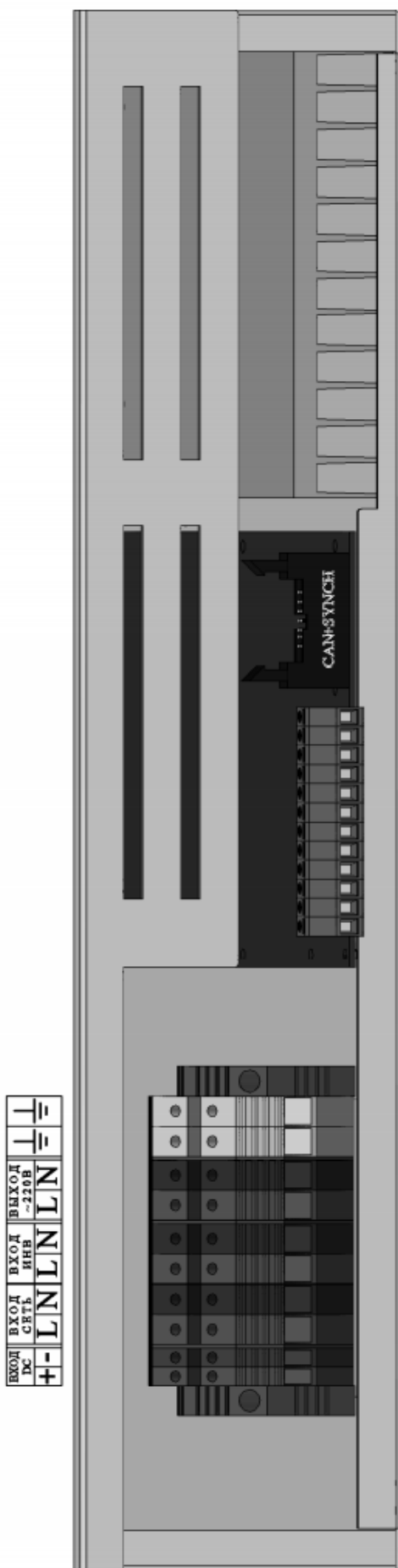
ПРИЛОЖЕНИЕ 3. СТАТИЧЕСКИЙ БАЙПАС (вид спереди).



ПРИЛОЖЕНИЕ 4. СТАТИЧЕСКИЙ БАЙПАС (вид сзади).

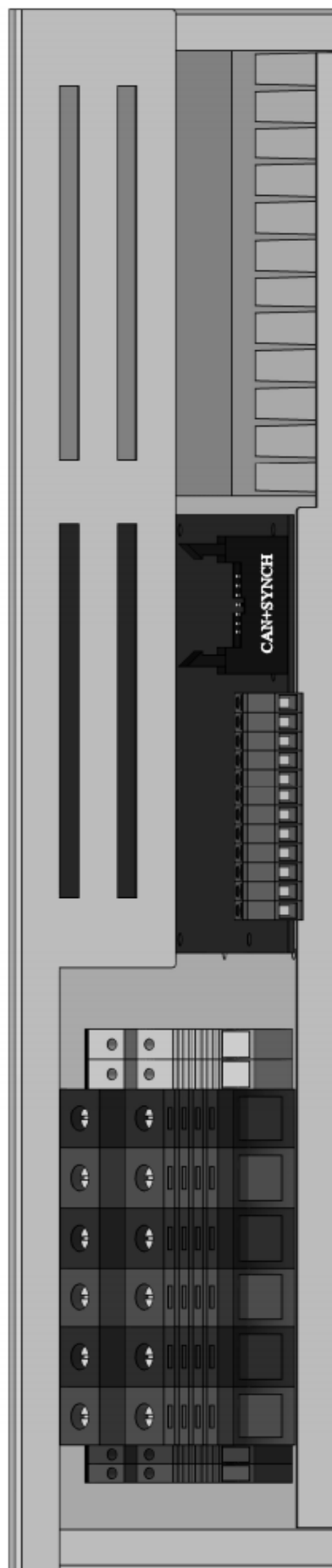
А) мощностью 6000ВА, 10000ВА

Б) мощностью 15000ВА, 20000ВА



ВХОД DC	ВХОД СЕТЬ	ВХОД ИНВ	ВХОД ~220В	ВХОД N	ВХОД PE
+-	L	N	L	N	PE

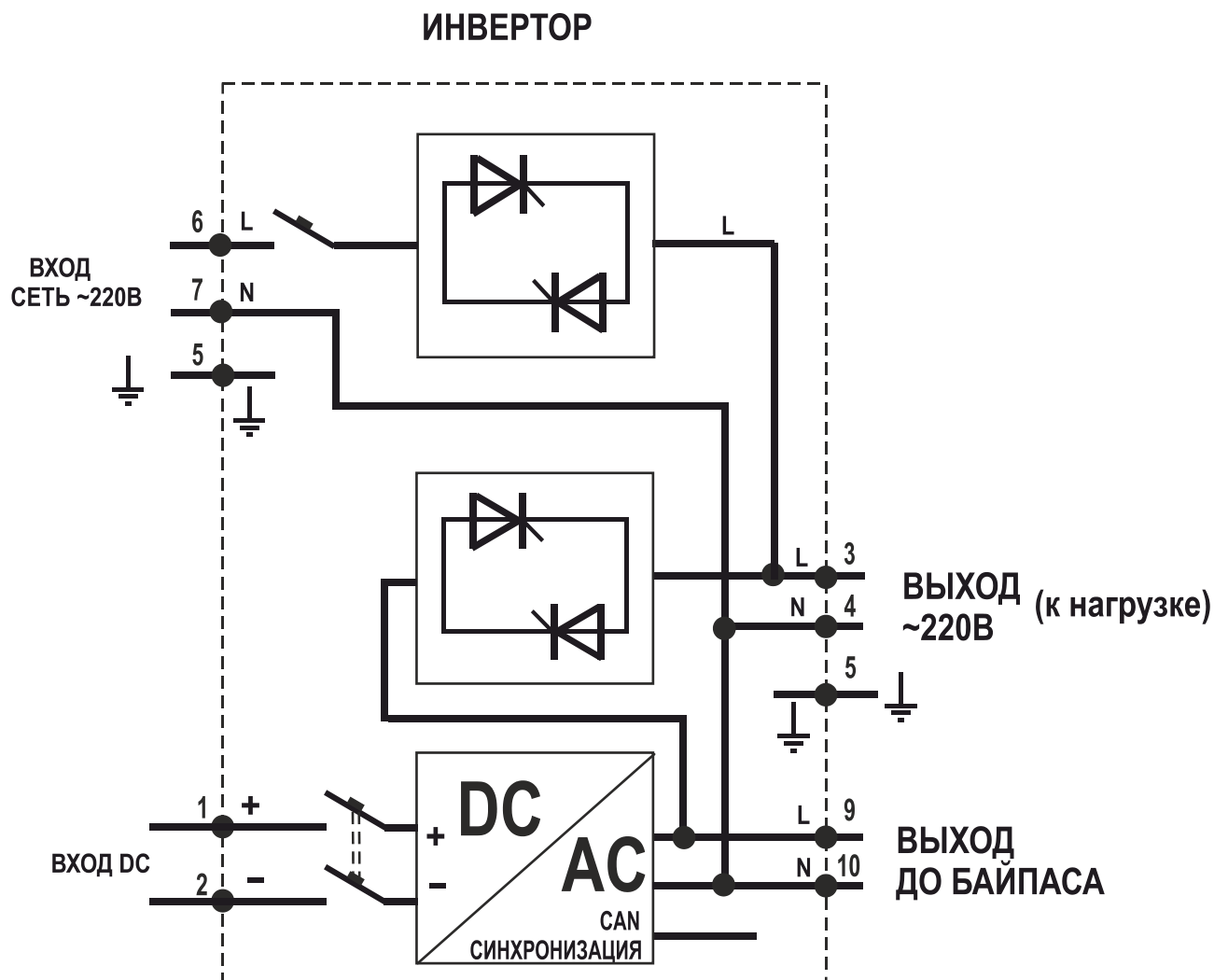
АВАРИИ	АВАРИИ	АВАРИИ	РАБОТАЕТ	РАБОТАЕТ	РАБОТАЕТ
МВБ	СЕТЬ	ПАИДАСА	ИНВЕРТИР	МВБ	СЕТЬ
ON	ON	ON	ON	ON	ON
ON	ON	ON	ON	ON	ON
ON	ON	ON	ON	ON	ON
ON	ON	ON	ON	ON	ON
ON	ON	ON	ON	ON	ON
ON	ON	ON	ON	ON	ON
ON	ON	ON	ON	ON	ON
ON	ON	ON	ON	ON	ON



ВХОД DC	ВХОД СЕТЬ	ВХОД ИНВ	ВХОД ~220В	ВХОД N	ВХОД PE
+-	L	N	L	N	PE

АВАРИИ	АВАРИИ	АВАРИИ	РАБОТАЕТ	РАБОТАЕТ	РАБОТАЕТ
МВБ	СЕТЬ	ПАИДАСА	ИНВЕРТИР	МВБ	СЕТЬ
ON	ON	ON	ON	ON	ON
ON	ON	ON	ON	ON	ON
ON	ON	ON	ON	ON	ON
ON	ON	ON	ON	ON	ON
ON	ON	ON	ON	ON	ON
ON	ON	ON	ON	ON	ON
ON	ON	ON	ON	ON	ON
ON	ON	ON	ON	ON	ON

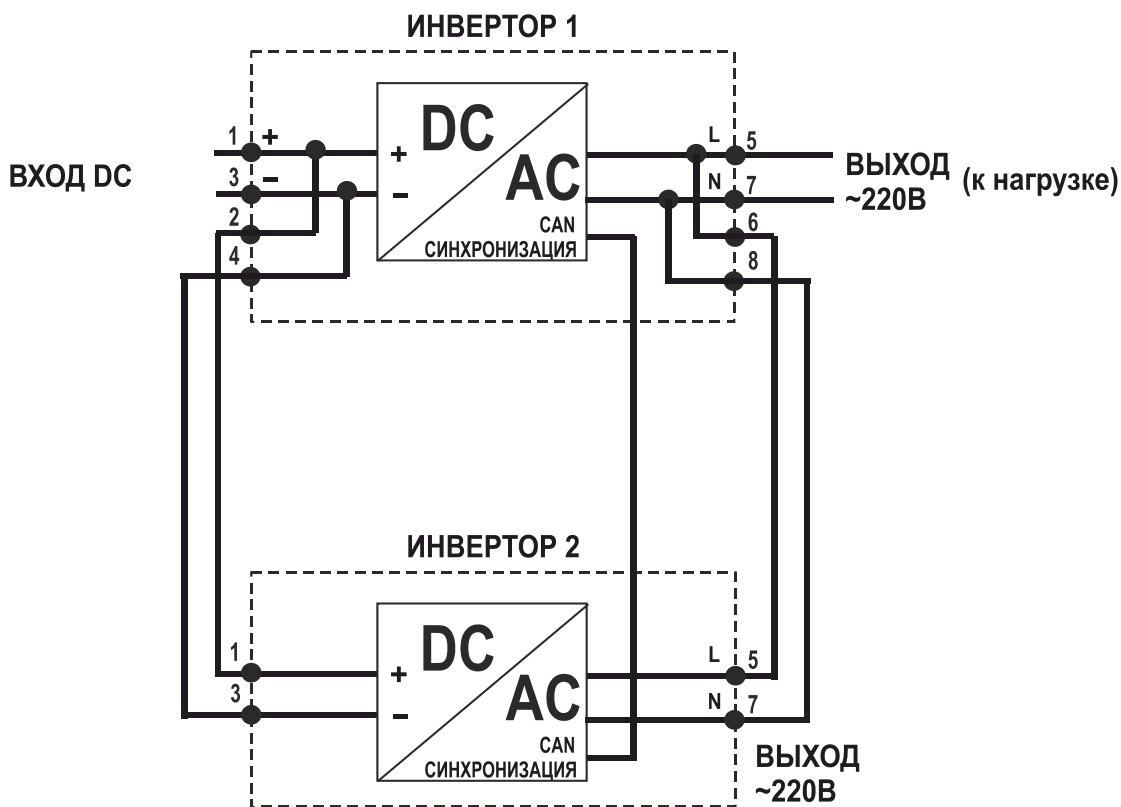
ПРИЛОЖЕНИЕ 5. СХЕМА ПОКЛЮЧЕНИЯ ОДИНОЧНО РАБОТАЮЩЕГО ИНВЕРТОРА.



ВХОД DC		ВЫХОД 220В, 50Гц			⏏	ВХОД БАЙПАСА			⏏	ВЫХОД ДО БАЙПАСА	
+	-	L	N	L		N	L	N			
1	2	3	4	5	6	7	8	9	10		

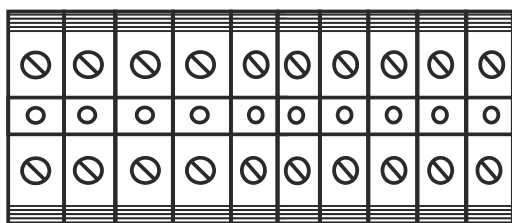
⊗	⊗	⊗	⊗	⊗	⊗	⊗	⊗	⊗	⊗
○	○	○	○	○	○	○	○	○	○
⊗	⊗	⊗	⊗	⊗	⊗	⊗	⊗	⊗	⊗

ПРИЛОЖЕНИЕ 6. СХЕМА ПОКЛЮЧЕНИЯ ДВУХ ИНВЕРТОРОВ БЕЗ ВНУТРЕННЕГО БАЙПАСА НА ПАРАЛЛЕЛЬНУЮ РАБОТУ.



КЛЕММНИК ИНВЕРТОРА 1

ВХОД DC				ВЫХОД 220В, 50Гц					
+	+	-	-	L	L	N	N	⏏	⏏
1	2	3	4	5	6	7	8	9	10



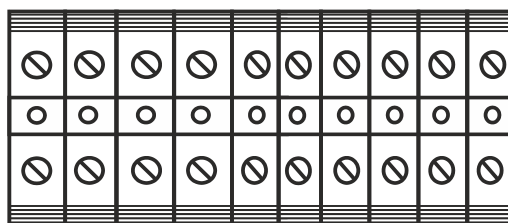
ОТ СЕТИ DC

К НАГРУЗКЕ

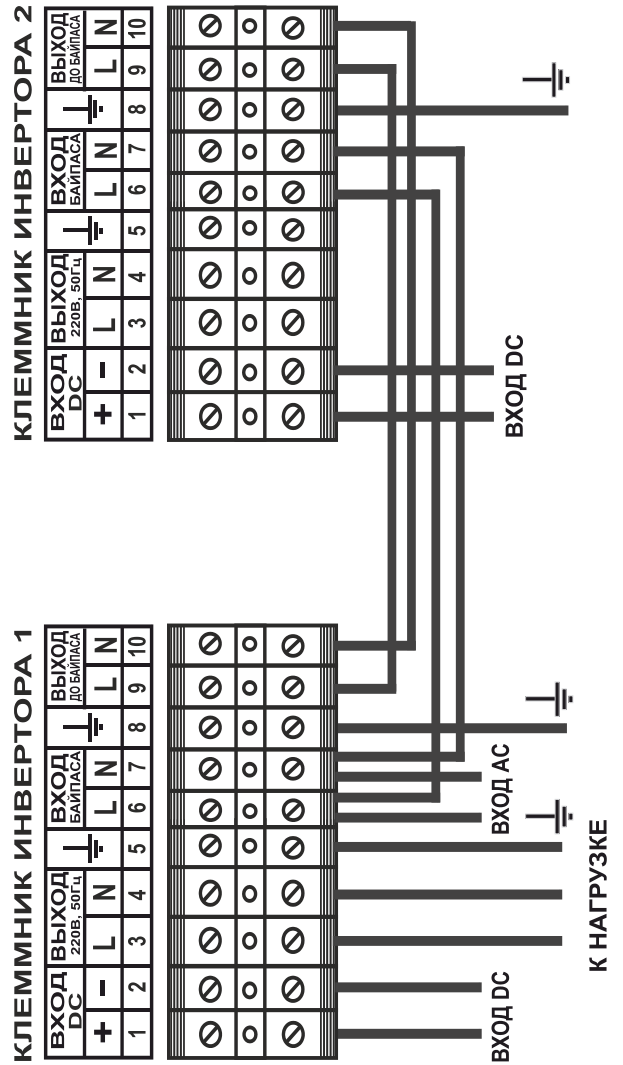
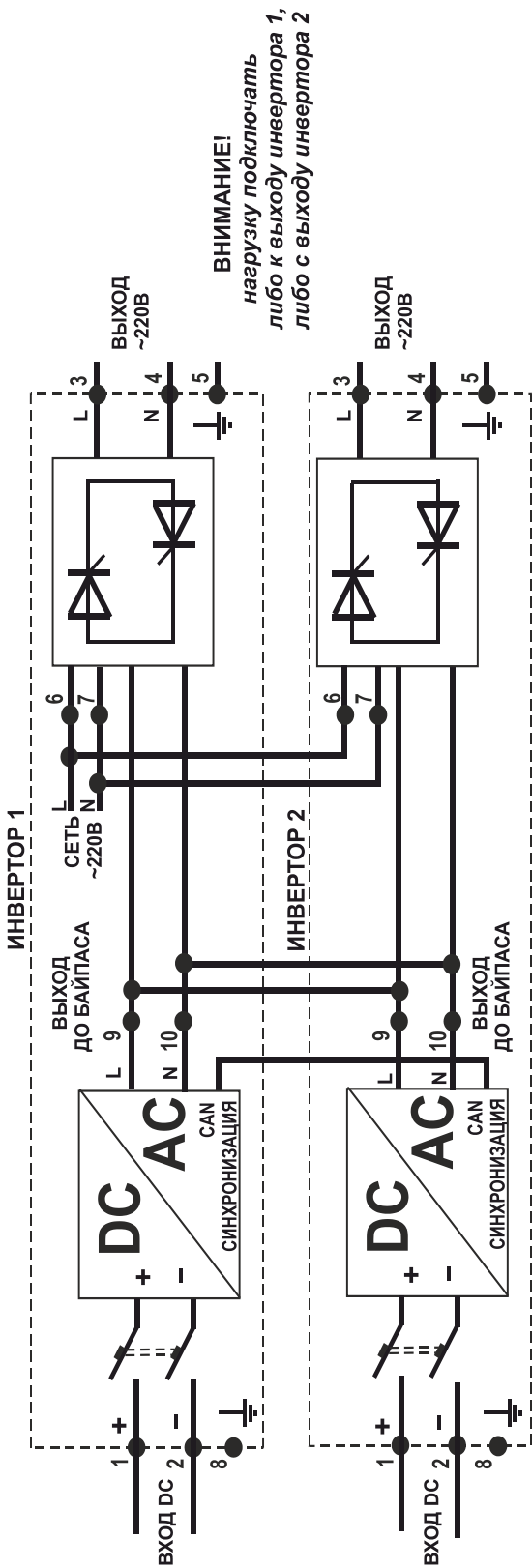


КЛЕММНИК ИНВЕРТОРА 2

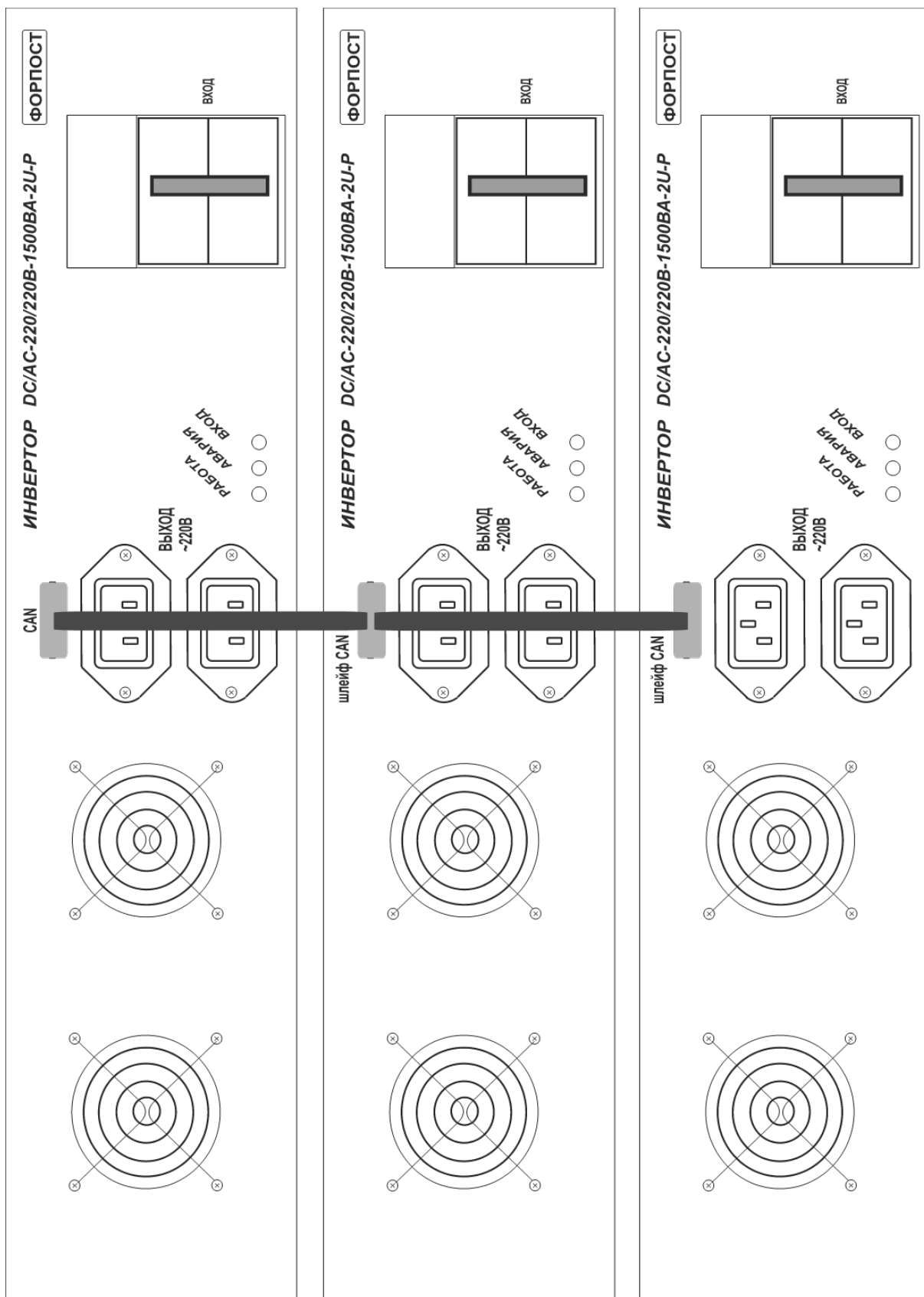
ВХОД DC				ВЫХОД 220В, 50Гц					
+	+	-	-	L	L	N	N	⏏	⏏
1	2	3	4	5	6	7	8	9	10



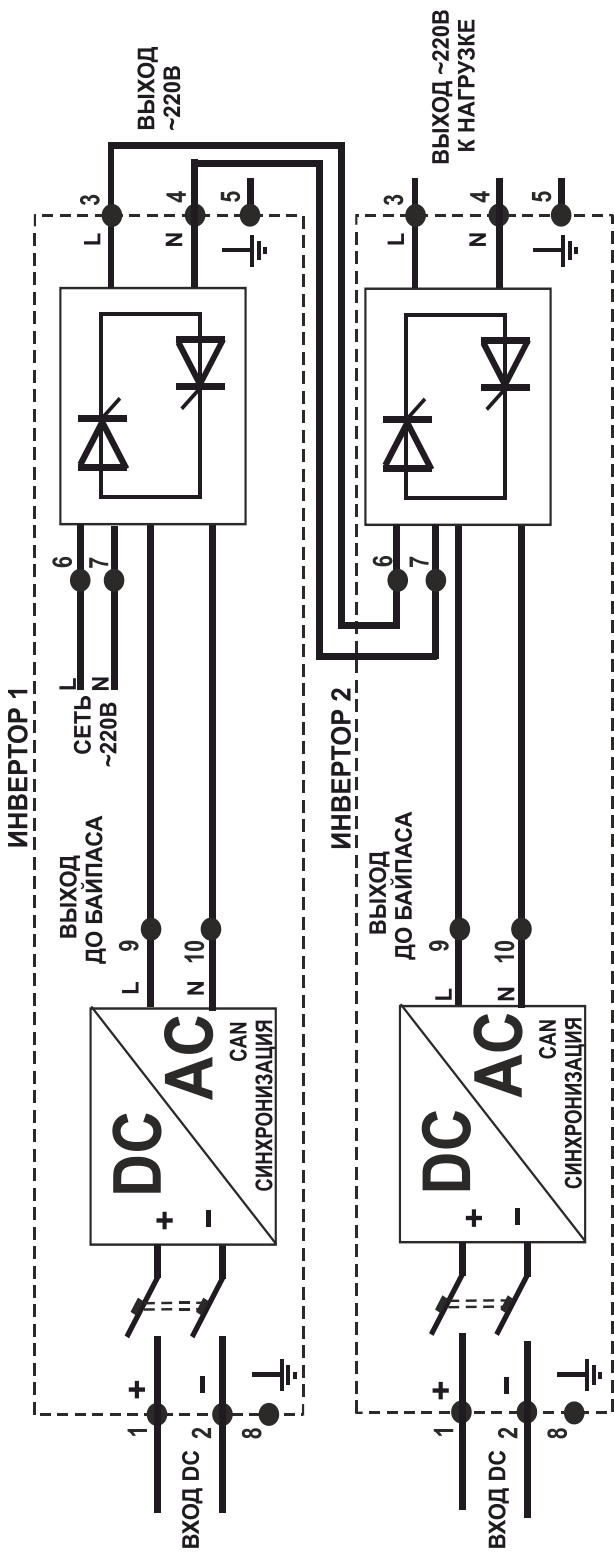
ПРИЛОЖЕНИЕ 7. СХЕМА ПОКЛЮЧЕНИЯ ДВУХ ИНВЕРТОРОВ С ВНУТРЕННИМ БАЙПАСОМ НА ПАРАЛЛЕЛЬНУЮ РАБОТУ.



ПРИЛОЖЕНИЕ 8. СОЕДИНЕНИЕ ИНВЕРТОРОВ ШЛЕЙФОМ CAN НА ПАРАЛЛЕЛЬНУЮ РАБОТУ (на примере трех инверторов).

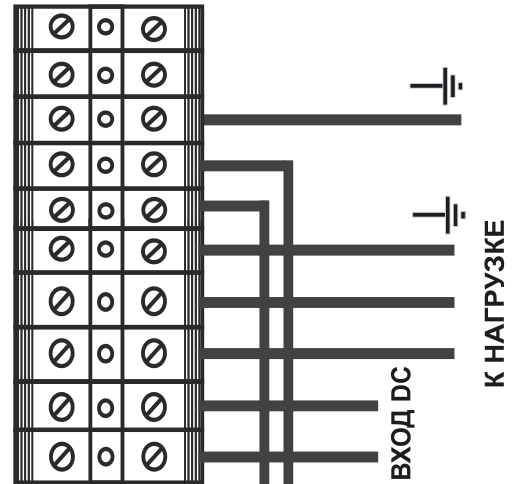


ПРИЛОЖЕНИЕ 9. СХЕМА ПОКЛЮЧЕНИЯ ДВУХ ИНВЕРТОРОВ С ВНУТРЕННИМ БАЙПАСОМ НА РАБОТУ С РЕЗЕРВИРОВАНИЕМ ПИТАНИЯ НАГРУЗКИ.



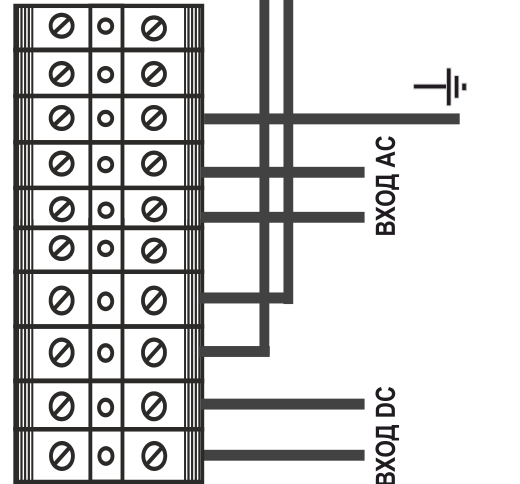
КЛЕММНИК ИНВЕРТОРА 2

ВХОД DC	ВЫХОД 220В, 50Гц	ВХОД БАЙПАСА	ВЫХОД ДО БАЙПАСА
+	L	L	L
-	N	N	N
1	2	3	4
2	3	4	5
3	4	5	6
4	5	6	7
5	6	7	8
6	7	8	9
7	8	9	10

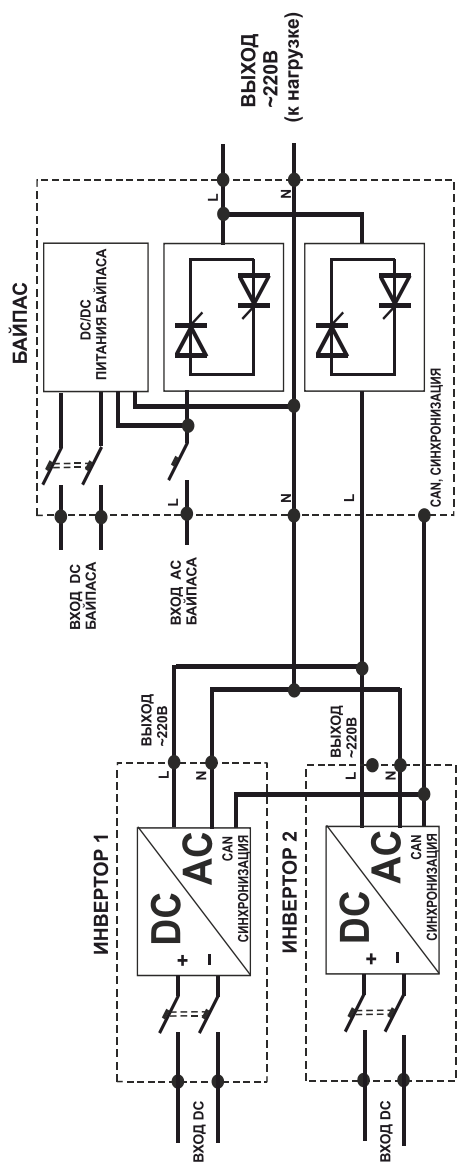


КЛЕММНИК ИНВЕРТОРА 1

ВХОД DC	ВЫХОД 220В, 50Гц	ВХОД БАЙПАСА	ВЫХОД ДО БАЙПАСА
+	L	L	L
-	N	N	N
1	2	3	4
2	3	4	5
3	4	5	6
4	5	6	7
5	6	7	8
6	7	8	9
7	8	9	10

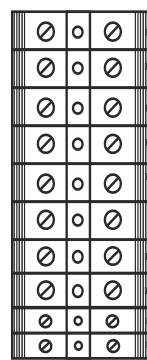


ПРИЛОЖЕНИЕ 10. СХЕМА ПОКЛЮЧЕНИЯ ДВУХ ПАРАЛЛЕЛЬНО РАБОТАЮЩИХ ИНВЕРТОРОВ И СТАТИЧЕСКОГО БАЙПАСА.



КЛЕММНИК БАЙПАСА

ВХОД DC	ВХОД СЕТЬ	ВЫХОД ИНВ	ВЫХОД 220В, 50Гц	Г
+	-	L	L	N
1	2	3	4	5
6	7	8	9	10



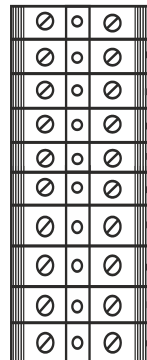
ВХОД DC

СЕТЬ ~ 220В

К НАГРУЗКЕ

КЛЕММНИК ИНВЕРТОРА 1

ВХОД DC	ВЫХОД 220В, 50Гц	Г
+	-	L
1	2	3
4	5	6
7	8	9
10		

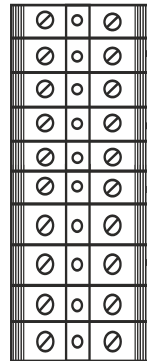


Г

ВХОД DC

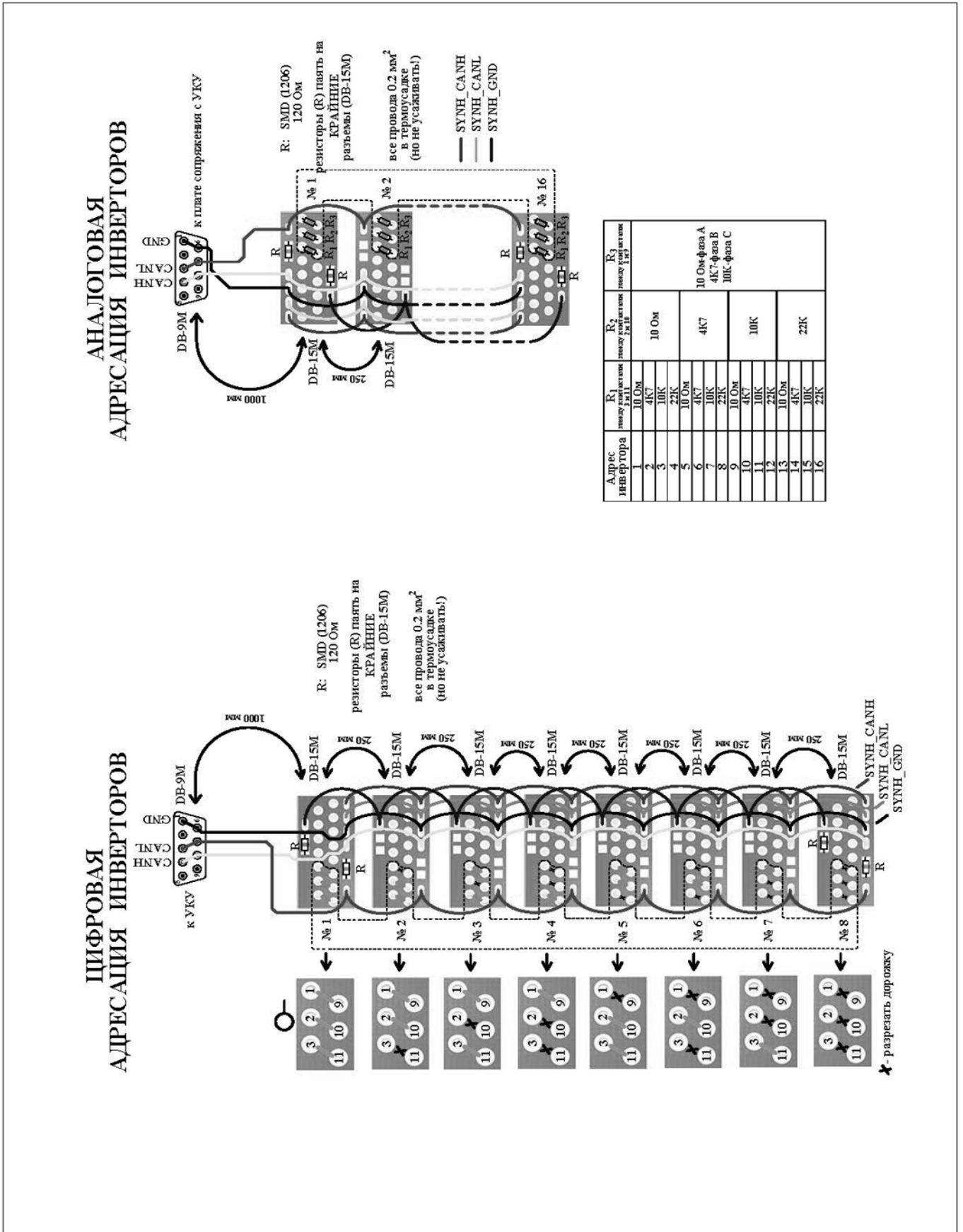
КЛЕММНИК ИНВЕРТОРА 2

ВХОД DC	ВЫХОД 220В, 50Гц	Г
+	-	L
1	2	3
4	5	6
7	8	9
10		

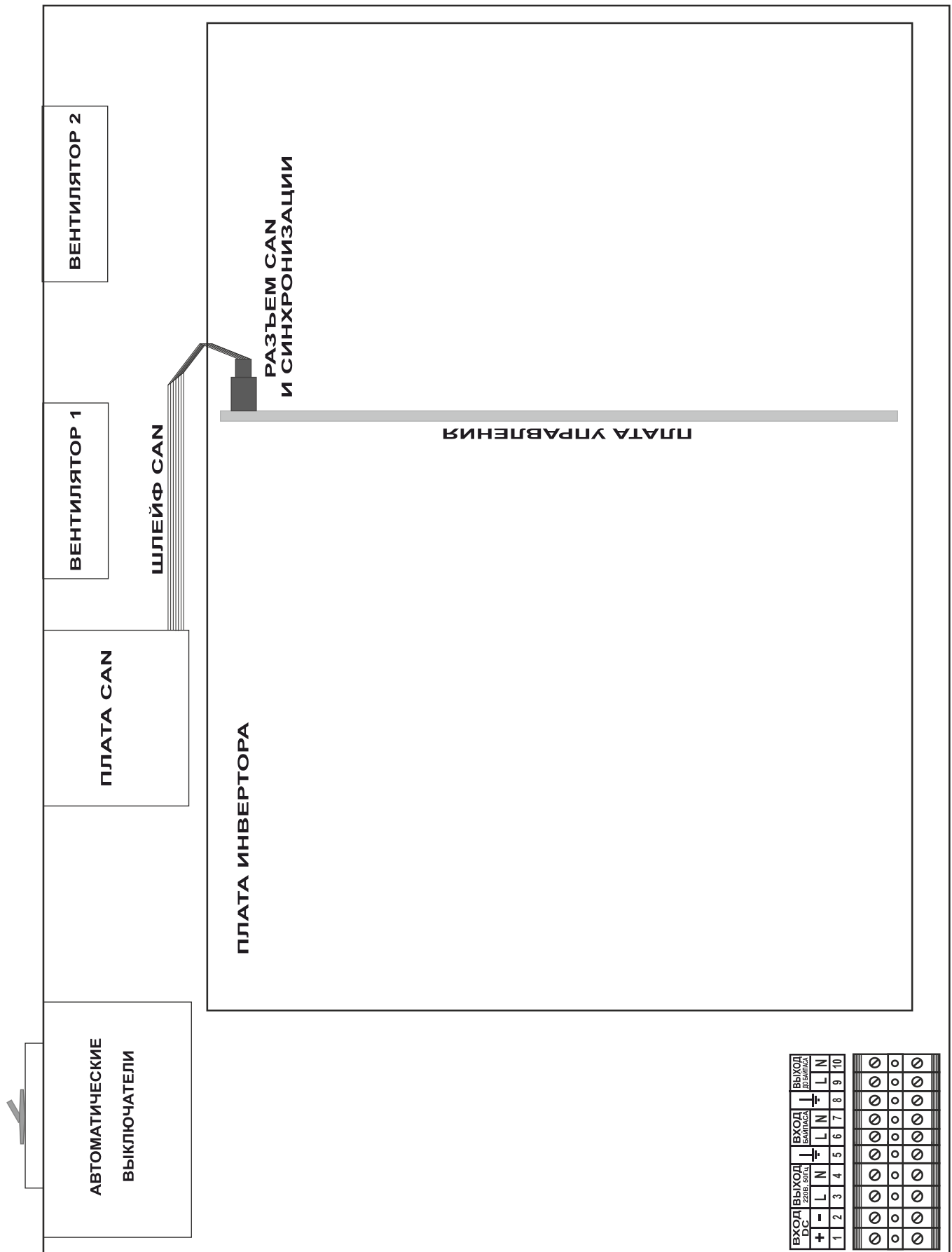


Г

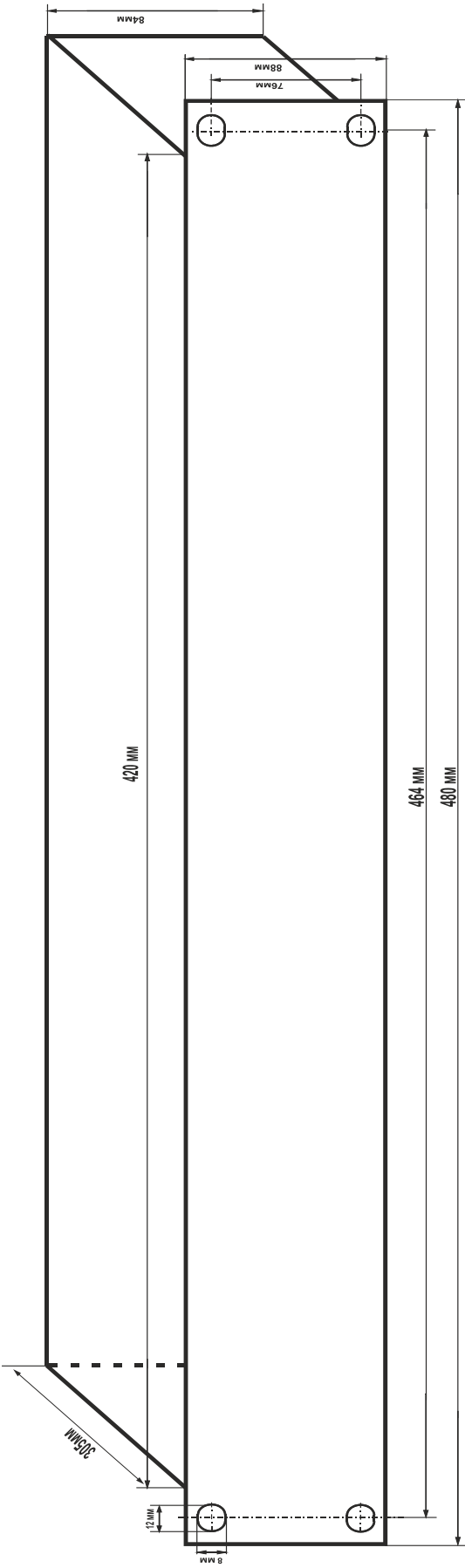
ПРИЛОЖЕНИЕ 11. ЦИФРОВАЯ И АНАЛОГОВАЯ АДРЕСАЦИЯ ИНВЕРТОРОВ ПРИ ВКЛЮЧЕНИИ НА ПАРАЛЛЕЛЬНУЮ РАБОТУ.



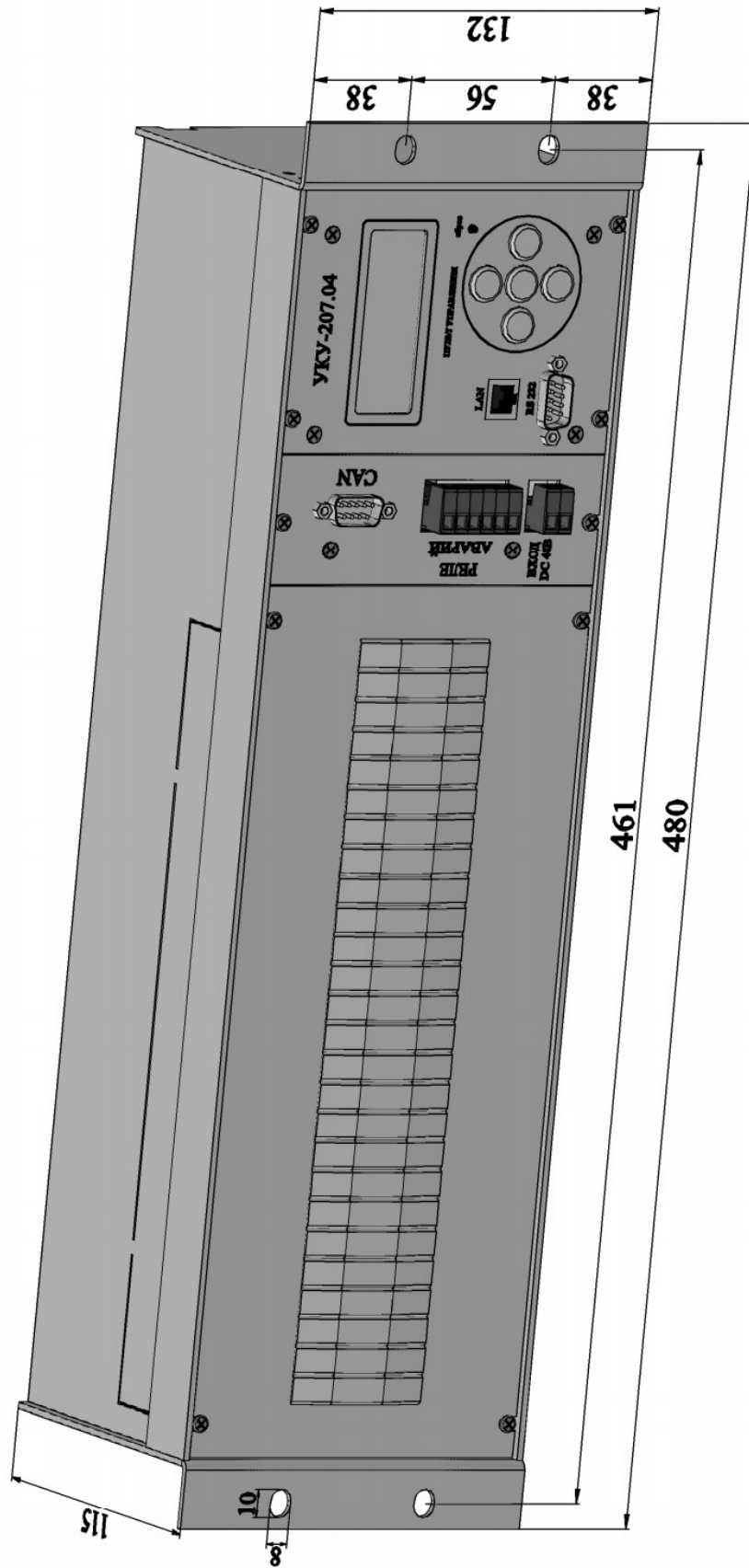
ПРИЛОЖЕНИЕ 12. ВИД ИНВЕРТОРА СВЕРХУ ПРИ СНЯТОЙ КРЫШКЕ.



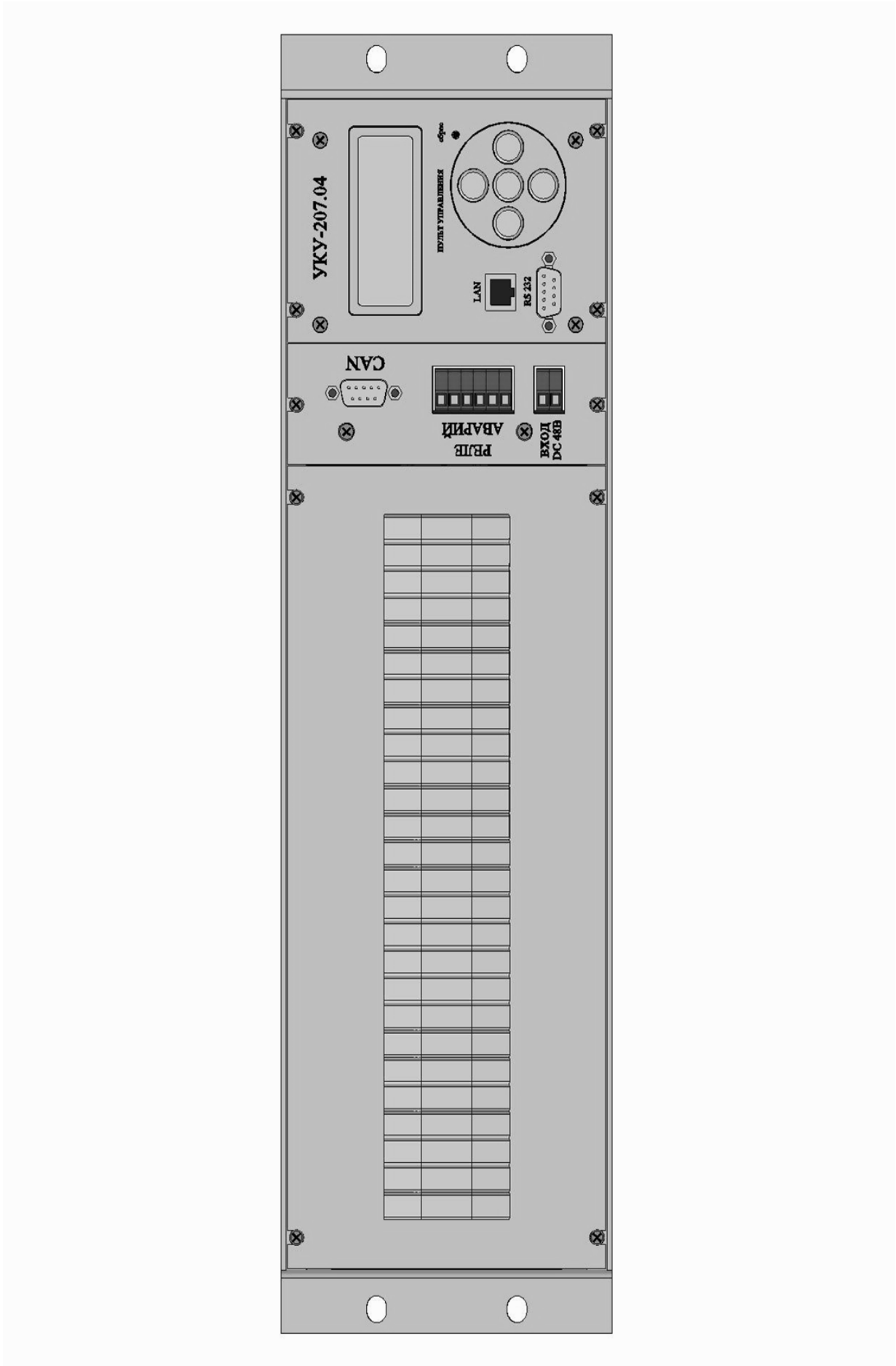
ПРИЛОЖЕНИЕ 13. ГАБАРИТНЫЕ РАЗМЕРЫ ИНВЕРТОРА.



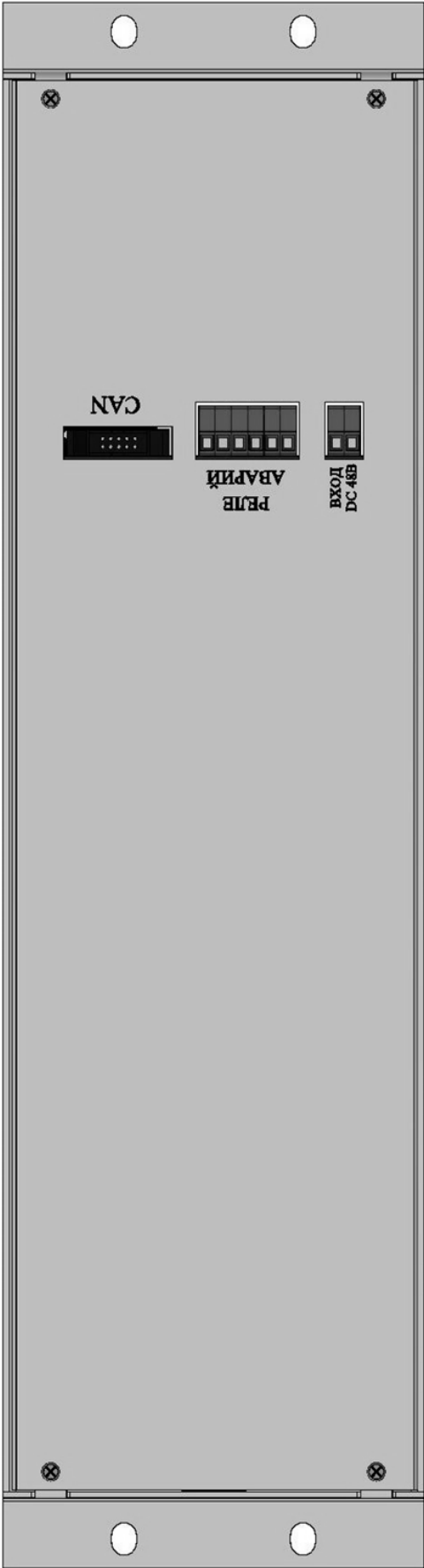
ПРИЛОЖЕНИЕ 14. ГАБАРИТНЫЙ ЧЕРТЕЖ УКУ-207.04 LAN 3U.



ПРИЛОЖЕНИЕ 15. ВИД СПЕРЕДИ УКУ-207.04 LAN 3U.



ПРИЛОЖЕНИЕ 16. ВИД СЗАДИ УКУ-207.04 LAN 3U.



ПРИЛОЖЕНИЕ 17. НАСТРОЙКА ПАРАМЕТРОВ ETHERNET.

Устройство контроля и управления УКУ-207.04 LAN 3U предоставляет возможность мониторинга по сети Ethernet(LAN) инверторов и байпаса (при его наличии).

Связь УКУ по сети Ethernet осуществляется по протоколу SNMP. Для мониторинга и управления по этому протоколу на компьютере оператора необходимо установить соответствующее программное обеспечение (ПО) и присоединить к нему MIB-файл, описывающий структуру управляющей информации инвертора. В УКУ инвертора необходимо произвести правильную настройку параметров работы Ethernet (LAN).

ПО для SNMP мониторинга является коммерческим продуктом, с инверторами не поставляется и приобретается отдельно.

В УКУ настройка параметров Ethernet выполняется в подменю «Ethernet» меню «Установки». Это подменю имеет приведённые ниже пункты, которые выбираются маркером «▶», перемещаемым кнопками «Вверх», «Вниз» УКУ.

«Ethernet»

Ethernet	вкл./выкл.	Включение (отключение) Ethernet .
DNCRклиент	вкл./выкл.	Включение (отключение) функции автоматического получения IP – адреса от сервера. (Рекомендуемое состояние – выкл.)
IP адрес		IP – адрес данного инвертора из определенного администратором диапазона адресов вашей локальной сети.*
XXX.XXX.XXX.XXX		
Маска подсети		Задание маски подсети, при локальной сети не более 254 устройств маска 255.255.255.0.
XXX.XXX.XXX.XXX		
Шлюз		IP – адрес сетевого шлюза.
Порт чтения		См. **
Порт записи		См. **
Community		Задание пароля доступа к чтению и записи.***
Адресат для TRAP №1		IP – адрес компьютера №1, осуществляющего через SNMP протокол мониторинг и управление инвертора.
XXX.XXX.XXX.XXX		
или неактивен		

<p>Адресат для TRAP №2 XXX.XXX.XXX.XXX</p> <p>или неактивен</p> <p>Адресат для TRAP №3 XXX.XXX.XXX.XXX</p> <p>или неактивен</p> <p>Адресат для TRAP №4 XXX.XXX.XXX.XXX</p> <p>или неактивен</p> <p>Адресат для TRAP №5 XXX.XXX.XXX.XXX</p> <p>или неактивен</p> <p>Выход</p>	<p>IP – адрес компьютера №2, осуществляющего через SNMP протокол мониторинг и управление инвертора.</p> <p>IP – адрес компьютера №3, осуществляющего через SNMP протокол мониторинг и управление инвертора.</p> <p>IP – адрес компьютера №4, осуществляющего через SNMP протокол мониторинг и управление инвертора.</p> <p>IP – адрес компьютера №5, осуществляющего через SNMP протокол мониторинг и управление инвертора.</p> <p>Выход из подменю «Ethernet».</p>
---	--

* Установка начинается с высшего разряда с помощью кнопок «Влево», «Вправо» устройства контроля и управления (УКУ) инвертора. Фиксация набранного значения и переход к следующему разряду осуществляется кратковременным удержанием нажатой ($\approx 1 \div 1,5$ сек.) кнопки «Ввод» УКУ.

** Порт чтения, определяемый используемым ПО. Для работы со встроенной Java -программой (при ее наличии) установить значение **161**. Для работы с коммерческим ПО возможно любое другое значение, совпадающее с установками этого ПО.

Порт записи, определяемый используемым ПО. Для работы со встроенной Java –программой (при ее наличии) установить значение **162**. Для работы с коммерческим ПО возможно любое другое значение, совпадающее с установками этого ПО.

*** Имеет восемь разрядов, каждый из которых можно задать цифрой от 0 до 9 либо буквой латинского алфавита. Установка начинается с высшего разряда с помощью кнопок «Влево», «Вправо» УКУ. Фиксация набранного значения и переход к следующему разряду осуществляется кратковременным удержанием нажатой ($\approx 1 \div 1,5$ сек.) кнопки «Ввод» УКУ.

Мониторинг инвертора:

- выходное напряжение;
- выходной ток;
- температура;
- выходная мощность;
- напряжение сети переменного тока на входе байпаса;
- напряжение на выходе до байпаса инвертора.

Журнал событий позволяет посмотреть перечень событий инвертора с указанием вида, даты и времени события.

Кроме того, по всем аварийным ситуациям и по завершению спецфункции формируются и посылаются сообщения (traps).