

DELTA серии HRL-W - высокотехнологичные свинцово-кислотные аккумуляторы для современных систем бесперебойного питания ответственных потребителей. Являются необслуживаемыми батареями, произведенными по AGM технологии с системой рекомбинации газов (VRLA). **Серия HRL-W** обладает повышенной токоотдачей благодаря использованию при производстве более толстых электродов, а также высокотехнологичных составов с применением структурных агентов в активной массе. **Серия HRL-W** относится к линейке **DELTA UPS series**, разработанной специально для использования в «тяжелых» системах бесперебойного питания ЦОД, систем связи и иного высокотехнологичного оборудования.



Конструкция батареи

Компонент	Полож. пластина	Отриц. пластина	Корпус	Крышка	Клапан	Клеммы	Сепаратор	Электролит
Материал	Диоксид свинца	Свинец	ABS	ABS	Каучук	Медь	Стекловолокно	Серная кислота

Технические характеристики

Номинальное напряжение.....	12 В
Число элементов.....	6
Срок службы.....	12 лет
Номинальная емкость (25°C)	
10 мин.разряд постоянной мощностью до 1.70 В/эл.....	260 Вт
20 часовой разряд (2.897 А; 1.75 В/эл).....	57.94 Ач
10 часовой разряд (5.5 А; 1.80 В/эл).....	55 Ач
Саморазряд.....	3% емкости в месяц при 20°C
Внутреннее сопротивление полностью заряженной батареи (25°C).....	5.8 мОм

Рабочий диапазон температур

Разряд.....	-20÷60
Заряд.....	-10÷60
Хранение.....	-20÷60
Макс. разрядный ток (25°C).....	550 А (5с)
Циклический режим (2.3÷2.35 В/эл)	
Макс.зарядный ток.....	16.5 А
Температурная компенсация.....	30 мВ/°С
Буферный режим (2.23÷2.27 В/эл)	
Температурная компенсация.....	19.8 мВ/°С

Сферы применения

- Источники бесперебойного питания
- Источники резервного энергоснабжения
- Медицинское оборудование
- Различные области приборостроения

Корпус

В


Тип клемм

под болт М6

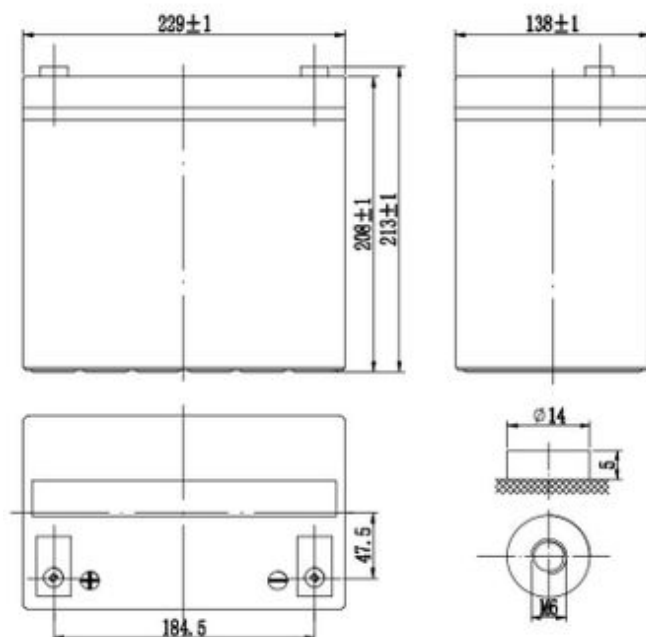


Особенности

- Технология AGM позволяет рекомбинировать до 99% выделяемого газа;
- Нет ограничений на воздушные перевозки;
- Соответствие требованиям UL, IEC, Гост Р;
- Легированные кальцием свинцовые пластины обеспечивают низкий саморазряд, высокую конструктивную прочность решетки;
- Необслуживаемые. Не требует долива воды;
- Высокая плотность энергии;
- Корпус аккумулятора выполнен из пластика ABS, не поддерживающего горение.

Габариты (±1мм)

Длина, мм.....	229
Ширина, мм.....	138
Высота, мм.....	208
Полная высота, мм.....	213
Вес (±3%), кг.....	18



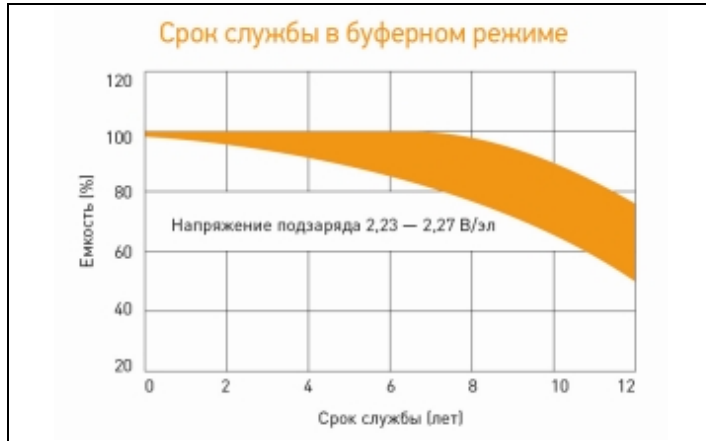
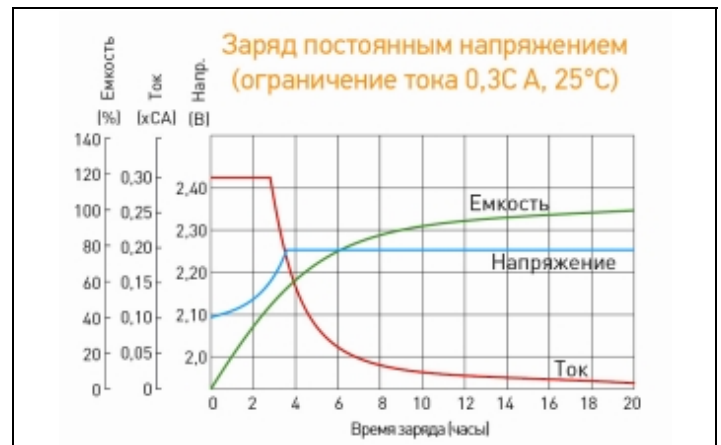
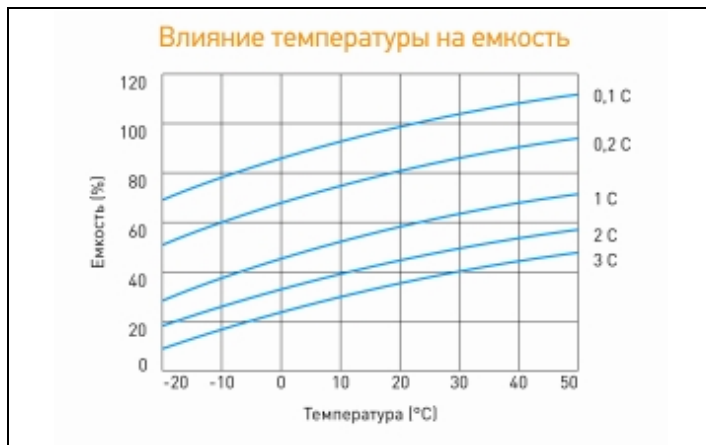
Разряд постоянным током, А (при 25°C)

В/эл-т	5 мин	10 мин	15 мин	30 мин	45 мин	1 ч	3 ч	5 ч	10 ч
1.60V	206	156	121	77.5	57.2	45.7	17.7	11.8	6.20
1.65V	194	147	114	73.5	54.5	43.6	17.0	11.3	5.98
1.70V	182	138	109	69.5	51.7	41.5	16.2	10.8	5.76
1.75V	169	130	103	65.5	49.0	39.4	15.5	10.4	5.56
1.80V	162	124	99.1	63.8	47.7	38.4	15.2	10.2	5.50

Разряд постоянной мощностью, Вт/эл-т (при 25°C)

В/эл-т	5 мин	10 мин	15 мин	30 мин	45 мин	1 ч	3 ч	5 ч	10 ч
1.60V	384	281	216	131	100.0	80.3	32.1	20.9	10.9
1.65V	367	270	208	127	96.5	78.1	31.2	20.4	10.7
1.70V	351	260	200	123	93.9	75.9	30.5	20.0	10.5
1.75V	335	249	193	119	90.4	73.7	29.8	19.6	10.4
1.80V	318	239	185	114	87.9	71.5	29.0	19.1	10.2

(Примечание) Приведенные выше данные по характеристикам являются средними значениями, полученными в результате проведения 3 контрольно-тренировочных циклов, и не являются номинальными по умолчанию.



Продукция постоянно совершенствуется, поэтому фирма-изготовитель оставляет за собой право вносить изменения без предварительного уведомления.

Официальный партнер по продвижению аккумуляторных батарей Delta на территории РФ - Группа компаний «СПЕКТР»



группа компаний
СПЕКТР

Москва

Тел.: +7 (499) 110-17-74

Е-mail: msk@delta-battery.ru

Офис: 3-й проезд Перова поля, д. 8

Склад: ул. 5-я Кабельная., д. 2, корп. 1

Санкт-Петербург

Тел.: +7 (812) 648-24-30

Е-mail: spb@delta-battery.ru

Офис: ул. Мебельная, д. 12, корп. 1

Склад: ул. Генерала Хрулева, д. 16

8-800-500-99-27 (бесплатно по РФ)

info@delta-battery.ru

www.delta-battery.ru