

Герметизированные VRLA свинцово-кислотные аккумуляторы **DELTA серии DT** специально разработаны для эксплуатации в слаботочных системах. Изготавливаются по технологии AGM (электролит, абсорбированный в стекловолоконном сепараторе). Аккумуляторы **DELTA серии DT** обладают великолепным соотношением цены и качества, что обуславливает повсеместное использование серии в охранно-пожарных и иных системах безопасности. Отвечая международным стандартам безопасности, рекомендованы для применения в системах контроля и управления доступом.



Конструкция батареи

Компонент	Полож. пластина	Отриц. пластина	Корпус	Крышка	Клапан	Клеммы	Сепаратор	Электролит
Материал	Диоксид свинца	Свинец	ABS	ABS	Каучук	Медь	Стекловолокно	Серная кислота

Технические характеристики

Номинальное напряжение.....	12 В
Число элементов.....	6
Срок службы.....	5 лет
Номинальная емкость (25°C)	
20 часовой разряд (1.65 А; 1.75 В/эл).....	33 Ач
10 часовой разряд (3.16 А; 1.75 В/эл).....	31.6 Ач
5 часовой разряд (6.24 А; 1.70 В/эл).....	31.2 Ач
Саморазряд.....	3% емкости в месяц при 25°C
Внутреннее сопротивление полностью заряженной батареи (25°C).....	9 мОм

Рабочий диапазон температур

Разряд.....	-15÷50
Заряд.....	-10÷50
Хранение.....	-20÷50
Макс. разрядный ток (25°C).....	440 А (5с)
Циклический режим (2.4÷2.5 В/эл)	
Макс.зарядный ток.....	9.9 А
Температурная компенсация.....	30 мВ/°C
Буферный режим (2.27÷2.3 В/эл)	
Температурная компенсация.....	19.8 мВ/°C

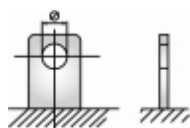
Сферы применения

- Системы безопасности
- Электронные кассовые аппараты
- Электронное тестовое оборудование
- Системы аварийного освещения
- Геофизическое и геодезическое оборудование

Корпус

В


Тип клемм

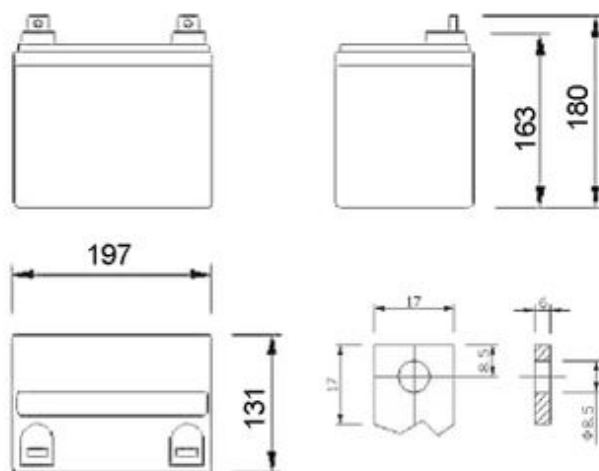
Болт+гайка Ø8мм


Особенности

- Технология AGM позволяет рекомбинировать до 99% выделяемого газа;
- Нет ограничений на воздушные перевозки;
- Соответствие требованиям UL, IEC, Гост Р;
- Легированные кальцием свинцовые пластины обеспечивают низкий саморазряд, высокую конструктивную прочность решетки;
- Необслуживаемые. Не требует долива воды;
- Высокая плотность энергии;
- Корпус аккумулятора выполнен из пластика ABS, не поддерживающего горение.

Габариты (±1мм)

Длина, мм.....	197
Ширина, мм.....	131
Высота, мм.....	163
Полная высота, мм.....	180
Вес (±3%), кг.....	10.3



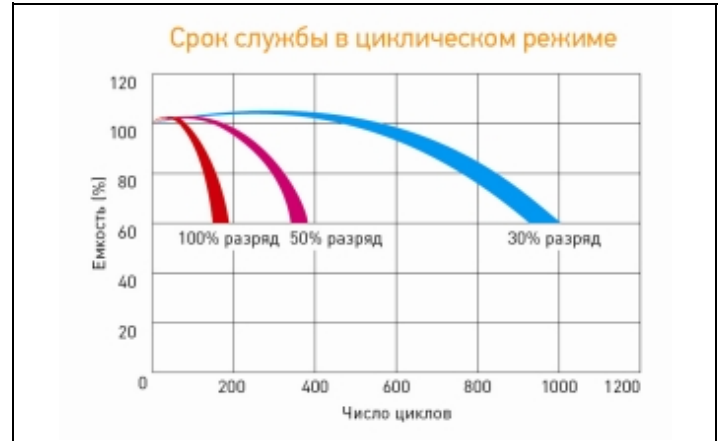
Разряд постоянным током, А (при 25°C)

В/эл-т	5 мин	10 мин	15 мин	30 мин	1 ч	3 ч	5 ч	10 ч	20 ч
1.60V	116	78.9	57.8	34.7	21.8	9.01	6.30	3.33	1.67
1.65V	104	73.5	56.1	33.6	21.7	8.97	6.24	3.28	1.67
1.70V	98.6	70.3	54.1	33.0	21.7	8.97	6.24	3.25	1.66
1.75V	87.8	64.5	51.2	32.4	21.5	8.91	6.19	3.16	1.65
1.80V	79.2	60.0	48.9	31.4	21.2	8.87	6.14	3.14	1.62

Разряд постоянной мощностью, Вт/эл-т (при 25°C)

В/эл-т	5 мин	10 мин	15 мин	30 мин	1 ч	3 ч	5 ч	10 ч	20 ч
1.60V	190	134	102	65.4	42.9	17.3	12.0	6.65	3.40
1.65V	180	129	101	64.0	41.5	17.3	12.0	6.56	3.39
1.70V	169	126	100	62.3	40.4	17.3	12.0	6.51	3.39
1.75V	157	117	93.7	60.7	40.0	17.0	11.9	6.41	3.37
1.80V	141	107	88.1	59.0	39.3	16.8	11.7	6.28	3.25

(Примечание) Приведенные выше данные по характеристикам являются средними значениями, полученными в результате проведения 3 контрольно-тренировочных циклов, и не являются номинальными по умолчанию.



Продукция постоянно совершенствуется, поэтому фирма-изготовитель оставляет за собой право вносить изменения без предварительного уведомления.

Официальный партнер по продвижению аккумуляторных батарей Delta на территории РФ - Группа компаний «СПЕКТР»



группа компаний
СПЕКТР

Москва

Тел.: +7 (499) 110-17-74

E-mail: msk@delta-battery.ru

Офис: 3-й проезд Перова поля, д. 8

Склад: ул. 5-я Кабельная., д. 2, корп. 1

Санкт-Петербург

Тел.: +7 (812) 648-24-30

E-mail: spb@delta-battery.ru

Офис: ул. Мебельная, д. 12, корп. 1

Склад: ул. Генерала Хрулева, д. 16

8-800-500-99-27 (бесплатно по РФ)

info@delta-battery.ru

www.delta-battery.ru