



Источники бесперебойного питания N-Power

**серия**

**N-Power Evo**

**20 кВА ... 1000 кВА**



**Руководство пользователя**

Версия 2.1 (15.03.2012)

[www.380V.ru](http://www.380V.ru)

[www.ИБП.рф](http://www.ИБП.рф)

# ОГЛАВЛЕНИЕ

<b>ВАЖНЫЕ ЗАМЕЧАНИЯ</b>	<b>5</b>
<b>ВВЕДЕНИЕ</b>	<b>7</b>
<b>ПРАВИЛА МАРКИРОВКИ</b>	<b>7</b>
<b>ОПИСАНИЕ СИСТЕМЫ</b>	<b>8</b>
Общая схема (Рисунок 1).	8
Работа в интерактивном режиме.	10
Описание параллельной работы.	10
Подробности параллельной работы.	10
1- Постоянная параллельная работа.	10
2- Параллельное работа с избыточной мощностью.	11
<b>ОБОРУДОВАНИЕ</b>	<b>11</b>
Панель управления и сигнализации.	12
Функциональная схема.	14
Системы дистанционной сигнализации.	14
Подробное описание сигналов на соединителе CN1 и разъемах платы.	14
Описание оптоволоконных соединений.	15
Подробное описание оптических соединителей.	15
<b>УСТАНОВКА ОБОРУДОВАНИЯ</b>	<b>16</b>
Выбор места установки.	16
Внешний осмотр.	16
Параметры окружающей среды.	16
Подъем и опускание.	16
Условия безопасности.	16
Батареи.	16
<b>ЭЛЕКТРИЧЕСКИЕ СОЕДИНЕНИЯ</b>	<b>17</b>
Силовые подключения.	17
Сигнальные подключения.	17
<b>ПОРЯДОК РАБОТЫ</b>	<b>18</b>
Описание кнопок панели управления.	18
Запуск и сопутствующие операции.	19
Работа аварийного выключателя (ЕРО).	21
<b>ПРЕДОХРАНИТЕЛИ</b>	<b>22</b>

**ДОПОЛНИТЕЛЬНЫЕ УСТРОЙСТВА ----- 22**

1: RFI ФИЛЬТР ----- 22  
2: КОРРЕКЦИЯ КОЭФФИЦИЕНТА ВХОДНОЙ МОЩНОСТИ ----- 22  
3: СНИЖЕНИЕ ИСКАЖЕНИЙ ВХОДНОЙ МОЩНОСТИ ДЛЯ 6-ФАЗНОГО ИБП ----- 22  
4: СНИЖЕНИЕ ИСКАЖЕНИЙ ВХОДНОГО ТОКА ДЛЯ 12-ПУЛЬСОВОЙ СХЕМЫ ИБП ----- 22  
5: ТРАНСФОРМАТОР РАЗВЯЗКИ ДЛЯ РЕЗЕРВНОЙ ЛИНИИ ПИТАНИЯ ----- 22  
6: ТРАНСФОРМАТОР РАЗВЯЗКИ ДЛЯ ВЫПРЯМИТЕЛЬНОГО ВХОДА ----- 22  
7: ТРАНСФОРМАТОР РАЗВЯЗКИ ДЛЯ ОБЪЕДИНЕННЫХ РЕЗЕРВНОЙ И ВЫПРЯМИТЕЛЬНОЙ ЛИНИЙ ПИТАНИЯ ----- 22  
8: ДИСТАНЦИОННЫЙ РАЗЪЕДИНИТЕЛЬ РЕЗЕРВНОЙ ЛИНИИ ПРИ ПРОПАДАНИИ НАПРЯЖЕНИЯ НА ОСНОВНОЙ ЛИНИИ И ДАТЧИК ИЗОЛЯЦИИ ВЫХОДНЫХ ЦЕПЕЙ ИБП ----- 23  
9: ЗАЩИТА ОТ ОБРАТНОГО ТОКА ----- 23  
10: ЗАЩИТА ОТ ОБРАТНОГО ТОКА ДИСТАНЦИОННЫМ РАЗЪЕДИНИТЕЛЕМ ----- 23  
11: ДАТЧИК ВЫХОДНОЙ ИЗОЛЯЦИИ ИБП ДЛЯ НОРМАЛЬНОЙ РАБОТЫ В РЕЖИМЕ IT ----- 23  
12: ОГРАНИЧИТЕЛЬ ВХОДНОГО ТОКА И ЗАМЕДЛИТЕЛЬ НАГРУЗКИ ПРИ РАБОТЕ ОТ ГЕНЕРАТОРА, ПООЧЕРЕДНОЕ ВКЛЮЧЕНИЕ ВЫПРЯМИТЕЛЕЙ ----- 23  
13: РЕГИСТРАТОР ПЕРЕГРЕВА БАТАРЕИ ----- 23  
14: ВОЛОКОННООПТИЧЕСКОЕ УСТРОЙСТВО СЧИТЫВАНИЯ ТЕМПЕРАТУРЫ БАТАРЕЙНОГО ШКАФА ----- 23  
15: ПЛАТА ИНТЕРФЕЙСА ПОТРЕБИТЕЛЯ С ПОСЛЕДОВАТЕЛЬНЫМ ПОРТОМ RS232 ----- 23  
16: ВЫНОСНАЯ ПАНЕЛЬ СИГНАЛИЗАЦИИ ----- 23  
17: СИСТЕМА УПРАВЛЕНИЯ OCSYSTEM ----- 24  
18: СИСТЕМА УПРАВЛЕНИЯ SMS (ПРОГРАММНОЕ УПРАВЛЕНИЕ ФИРМЫ N-POWER) ----- 24  
19: ПОДКЛЮЧЕНИЕ К СЕТИ SNMP ----- 24  
20: ГЛОБАЛЬНОЕ ТЕЛЕНАБЛЮДЕНИЕ ЗА ИБП ----- 24  
21: АВТОТРАНСФОРМАТОРНЫЕ РЕГУЛЯТОРЫ ПИТАНИЯ ----- 24  
22: ИСПОЛЬЗОВАНИЕ ИБП В КАЧЕСТВЕ КОНВЕРТОРА ЧАСТОТЫ ----- 25  
23: ДОПОЛНИТЕЛЬНАЯ ПЛАТА ИНТЕРФЕЙСА ПОТРЕБИТЕЛЯ ----- 25  
24: ДОПОЛНИТЕЛЬНЫЙ ИНТЕРФЕЙС RS232 ----- 25  
25: БАТАРЕЯ ДЛЯ ПАРАЛЛЕЛЬНОГО ПОДКЛЮЧЕНИЯ ИСТОЧНИКОВ БЕСПЕРЕБОЙНОГО ПИТАНИЯ ----- 25  
26: СОПУТСТВУЮЩИЕ БАТАРЕИ ----- 25  
27: 24-ПУЛЬСОВЫЙ МОСТОВОЙ ВЫПРЯМИТЕЛЬ ----- 25

**ТЕХНИЧЕСКИЕ ХАРАКТЕРИСТИКИ ----- 25**

ТАБЛИЦА 1: МАКСИМАЛЬНЫЕ ТОКИ ВХОДНЫХ И ВЫХОДНЫХ КАБЕЛЕЙ ----- 26  
ТАБЛИЦА 2: ВХОДНЫЕ ТЕХНИЧЕСКИЕ ДАННЫЕ ВЫПРЯМИТЕЛЯ ----- 26  
ТАБЛИЦА 3. ВЫХОДНЫЕ ТЕХНИЧЕСКИЕ ДАННЫЕ ВЫПРЯМИТЕЛЯ И БАТАРЕИ ----- 29  
ТАБЛИЦА 4. ВХОДНЫЕ ТЕХНИЧЕСКИЕ ДАННЫЕ ИНВЕТОРА . ----- 31  
ТАБЛИЦА 5. ВЫХОДНЫЕ ТЕХНИЧЕСКИЕ ДАННЫЕ ИНВЕТОРА ----- 32  
ТАБЛИЦА 6. ТЕХНИЧЕСКИЕ ДАННЫЕ СТАТИЧЕСКОГО КОММУТАТОРА: ----- 34  
ТАБЛИЦА 7. ПОЛНЫЕ ТЕХНИЧЕСКИЕ ДАННЫЕ ИБП: ----- 36  
ТАБЛИЦА 8. МЕХАНИЧЕСКИЕ ПАРАМЕТРЫ: ----- 37  
ТАБЛИЦА 9. Выходная мощность в зависимости от косинуса фи ----- 39  
ТАБЛИЦА 10-а. ПОСТОЯННАЯ ПАРАЛЛЕЛЬНАЯ РАБОТА: ----- 40  
ТАБЛИЦА 10-в. ПАРАЛЛЕЛЬНАЯ РАБОТА С ИЗБЫТОЧНОЙ МОЩНОСТЬЮ: ----- 40  
ТАБЛИЦА 11. ПРИМЕНЕНИЕ ДОПОЛНИТЕЛЬНЫХ УСТРОЙСТВ: ----- 42  
ТАБЛИЦА 12. СЕТЕВЫЕ ПРЕДОХРАНИТЕЛИ: ----- 43

**РИСУНКИ ----- 44**

РИСУНОК 1. СХЕМА ИБП. -----	44
РИСУНОК 2. ОБЩИЙ ВИД.-----	45
РИСУНОК 3: ВЫКЛЮЧАТЕЛИ. -----	47
РИСУНОК 4: СИГНАЛЬНАЯ ПАНЕЛЬ. -----	48
РИСУНОК 5: СВЕТОДИОДНАЯ ФУНКЦИОНАЛЬНАЯ СХЕМА. -----	49
РИСУНОК 6: ПЛАТА ИНТЕРФЕЙСА ПОТРЕБИТЕЛЯ.-----	49
РИСУНОК 7: ОПИСАНИЕ ОТКРЫТЫХ КОНТАКТОВ РАЗЪЕМА DV9.-----	50
РИСУНОК 8: РАБОТА СИГНАЛЬНЫХ РЕЛЕ.-----	51
РИСУНОК 9: СИЛОВЫЕ ПОДКЛЮЧЕНИЯ.-----	51
РИСУНОК 10: УСТАНОВОЧНЫЕ РАЗМЕРЫ ИБП -----	55
РИСУНОК 11: БЛОК-СХЕМА ПАРАЛЛЕЛЬНОГО СОЕДИНЕНИЯ ИБП. -----	58
Рисунок 12: ОПТИКОВОЛОКОННЫЕ СОЕДИНЕНИЯ – ПАРАЛЛЕЛЬНАЯ РАБОТА ИБП.-----	59

УПРАВЛЕНИЕ. УСТРАНЕНИЕ НЕИСПРАВНОСТЕЙ.---- ОШИБКА! ЗАКЛАДКА НЕ ОПРЕДЕЛЕНА.

**Пожалуйста, прочтите это руководство  
перед установкой и запуском оборудования!  
Храните его в течение всего срока службы оборудования!  
Это руководство является неотъемлемой частью вашего ИБП!**

## **ВАЖНЫЕ ЗАМЕЧАНИЯ**

В этом разделе содержатся наиболее важные замечания, в которых необходимо разобраться перед установкой и запуском оборудования. Если Вам этой информации недостаточно, не стесняйтесь обращаться в фирму N-Power.

### **ВНИМАНИЕ: Опасное напряжение**

В ИБП могут возникать опасные для жизни напряжения. Все опасные напряжения сосредоточены внутри ИБП в специально отведенных местах, куда можно попасть только при помощи инструментов, с этим оборудованием не поставляемых. Все обслуживание и ремонт, требующий доступа в эти места, может производиться только персоналом, имеющим лицензию от фирмы N-Power.

### **ВНИМАНИЕ: Попадание посторонних предметов**

Предотвращайте попадание посторонних предметов в вентиляционные ходы, протирайте не жидкостями, а только сухими тряпками. Эти предосторожности необходимо соблюдать даже на отключенном оборудовании.

### **ВНИМАНИЕ: Верхняя крышка ИБП**

Верхняя крышка ИБП не рассчитана на большую нагрузку. Никогда не забирайтесь на нее, не кладите технологические подставки или иные тяжести, и не размещайте на верхней крышке ИБП другое оборудование.

### **ВНИМАНИЕ: Батареи**

Эти источники питания подключены к аккумуляторным батареям, очень часто большой емкости. Поэтому обращаться с ними необходимо с особой осторожностью, так как высокое напряжение на них присутствует даже при отключенном питании и нагрузке. Не забывайте, что остаточное напряжение даже полностью разряженной батареи может достигать опасных для жизни значений. При работе с батареями примите меры против произвольных дуговых замыканий.

### **ВНИМАНИЕ: Электролит**

Если из батареи вытек электролит, его необходимо собрать в контейнеры, не реагирующие с серной кислотой, и отвезти их в установленные законом места. Если электролит попал на кожу, смойте его большим количеством воды. Если же он попал в глаза, промойте их немедленно большим количеством воды и как можно скорее обратитесь к врачу.

### **ВНИМАНИЕ: Посторонние замыкания**

Нейтраль на входе необходима для правильной работы ИБП. Если она не подключена, ИБП будет работать с изолированной нейтралью и защита от посторонних замыканий, построенная на дифференциальных автоматических разъединителях, работать не будет.

### **ВНИМАНИЕ: Сечение кабелей**

Удостоверьтесь, что площадь поперечного сечения кабеля на входе и на выходе достаточна. Также проверьте подводящие кабели предприятия.

### **ВНИМАНИЕ: Заземления**

Первым всегда подключайте заземленный конец кабеля. При отключении оборудования отключайте заземленный конец последним.

### **ВНИМАНИЕ: Обратный ток**

Если кабели резервной линии питания не имеют защиты от тока, протекающего от ИБП обратно к питающей линии, необходимо на всех выключателях предприятия, запитанных от ИБП, разместить хорошо видимые предупреждения следующего содержания:

**ЭТА ЛИНИЯ ПИТАЕТСЯ ОТ ИСТОЧНИКА БЕСПЕРЕБОЙНОГО ПИТАНИЯ. ПЕРЕД РАБОТОЙ В ЭТОЙ ЛИНИИ ВЫКЛЮЧИТЕ ВСЕ ВХОДНЫЕ/ВЫХОДНЫЕ РАЗЪЕДИНИТЕЛИ.**

### **ВНИМАНИЕ: Первый запуск**

Никогда не включайте оборудование без проверки его специально обученным персоналом.

### **ВНИМАНИЕ: Транспортировка**

Источники питания очень тяжелые. Убедитесь, что транспортировать их будет специально обученный персонал и проверьте несущую способность фальш-полов.

### **ВНИМАНИЕ: Помещение для установки**

Устройства не рассчитаны на работу в ваннных комнатах и аналогичных по влажности помещениях (см. раздел «Окружающая среда») и рассчитаны на работу только в закрытых помещениях.

### **Предупреждение: Идентификационная бирка.**

Увидеть идентификационную бирку, где помимо технических данных, указаны код устройства и его серийный номер, можно открыв переднюю дверь ИБП (она рядом с разъединителями). При всех вопросах по оборудованию всегда указывайте его серийный номер на идентификационной бирке.

### **Предупреждение: Подключение ИБП, 1.**

Все ИБП – в их стандартной конфигурации – являются частью оборудования, которое при неправильной установке в некоторых условиях может привести к изменениям в защите питающих сетей, например снизить эффективность защиты от случайных контактов. Поэтому ИБП должны устанавливаться специально обученным и опытным персоналом, который имеет надлежащим образом оформленную лицензию на аттестацию такого оборудования.

### **Предупреждение: Подключение ИБП, 2.**

Когда ИБП питается через развязывающий трансформатор от резервной линии, нагрузка гальванически изолирована от питающей сети, и соответственно:  
или система работает в режиме IT (см. ДОПОЛНИТЕЛЬНЫЕ УСТРОЙСТВА, 20)  
или выходной нейтральный провод должен быть надежно заземлен для обеспечения надежной работы дифференциальных выключателей, подключенных между ИБП и нагрузкой (система TN-S).

### **Предупреждение: Подключение ИБП, 3.**

Если два или более ИБП соединены параллельно, не применяйте на каждом входе резерва автоматы дифференциальной защиты. Если дифференциальная защита все же необходима, надо использовать только один выключатель на все входы резерва.

### **Предупреждение: Разъединители.**

Убедитесь, что основная линия входа имеет правильно подобранные устройства отключения и защиты. Проверьте их правильную работу.

### **Предупреждение: Размещение.**

Размещайте ИБП всегда на достаточном удалении от источников тепла. Размещайте ИБП подальше от нагревателей и в помещениях с достаточной вентиляцией. Всегда устанавливайте ИБП в закрытых помещениях. Никогда не устанавливайте оборудование на улице. Устанавливайте ИБП в чистых помещениях: любая пыль, попавшая в систему, может нарушить нормальное охлаждение.

### **Предупреждение: Вентиляция.**

Никогда не закрывайте вентиляционные выходы ИБП.

### **Предупреждение: Электромагнитная совместимость.**

По электромагнитной совместимости ИБП фирмы N-Power удовлетворяют Европейскому стандарту EN62040 -2 (EN50091-2). А именно, эти ИБП «предназначены для продажи только лицам с соответствующим уровнем технической подготовки. Во избежание постороннего вмешательства могут потребоваться соответствующие ограничения по установке ИБП».

### **Предупреждение: Батареи.**

Батареи должны подвергаться периодической перезарядке ( не реже чем каждые 6 месяцев)  
Фирма N-Power освобождает себя от ответственности за повреждения батарей вытекающие из нарушения этого условия.

### **Предупреждение: Ток заземления.**

Для больших токов заземления в оборудовании предусмотрены противозумные фильтры.

### **Предупреждение: Сигналы пользователю.**

Все сигналы пользователя, формируемые при помощи контактов реле полностью изолированы от опасных напряжений. Межконтактная же изоляция рассчитана только на напряжения не выше 48 V переменного

тока (60 V постоянного тока), ни при каких обстоятельствах эти контакты нельзя использовать для коммутации напряжения линии.

### **Предупреждение: Упаковка.**

Всегда сохраняйте упаковку ИБП.

Любая транспортировка ИБП должна производиться в их оригинальной упаковке. Устройства ИБП, возвращаемые в ремонт в несоответствующей упаковке или перевозимые в горизонтальном положении приниматься не будут и гарантия на них будет недействительна.

### **Предупреждение: Технические данные.**

Добавление некоторых дополнительных устройств могут значительно изменить приведенные технические данные. За подробностями обращайтесь в фирму N-Power.

### **Замечание по пользованию руководством.**

Все рисунки и таблицы на которые есть ссылки в тексте, приведены в конце руководства.

## **ВВЕДЕНИЕ**

В этом руководстве пользователя описаны ИБП фирмы N-Power серии “FLEXIPOWER-SAFEPower” выпускаемые на предприятии Siel SpA/ N-Power – Via I° Maggio 25 – Trezzano Rosa (Милан). Они имеют отличительные коды, начинающиеся с букв UG... . Более того, это руководство также применимо и к нестандартной продукции, в основе которой лежит серия источников «Flexipower-Safepower-N-Power», если это указано в документации на каждый конкретный ИБП. В эту серию входит широкий диапазон однотипных устройств мощностью от 20 kVA до 1 MVA. Это ИБП с действительно двойным преобразованием энергии, с инверторами и выходными трансформаторами, полностью развязывающие нагрузку от батарей, что абсолютно исключает любую возможность проникновения постоянного напряжения с батарей на защищаемые устройства в случае аварии. Входной контур состоит из двух усиленных тиристорных мостов, для которых характерна высокая надежность в сочетании с низкими высокочастотными помехами, что исключает все возможные помехи даже при работе с устройствами, имеющими очень низкий уровень электромагнитной помехозащищенности. Все элементы устройств этой серии, включая выпрямитель, инвертор и статический коммутатор являются функционально законченными благодаря встроенным разъединителям. (Только устройства мощностью 1 MVA не отвечают этим условиям, поскольку не имеют встроенных разъединителей, которые в случае необходимости можно разместить в специальном шкафу). Источники мощностью до 40 kVA могут комплектоваться внутренними батареями. Во всех рассматриваемых в данном руководстве ИБП предусмотрена возможность как одиночной так и параллельной работы, и в любом случае рассчитанные на параллельную работу ИБП могут хорошо работать и в одиночку. В дополнение к этому весь ряд устройств может поставляться как в шести так и в двенадцати фазном исполнении.

## **ПРАВИЛА МАРКИРОВКИ**

ИБП серии “N-Power EVO / Safepower EVO ” маркируются символами CE, и поэтому они соответствуют требованиям, предъявляемым к такой продукции, а именно:

Стандарт EN62040-1-2: Источники Бесперебойного питания (ИБП)

Раздел 1-2: Общие требования и требования к безопасности для ИБП, работающих в закрытых помещениях;

(EN50091-1-2: Системы Бесперебойного Питания (UPS), раздел 1-2: Общие требования и требования к безопасности для элементов систем бесперебойного питания, работающих в закрытых помещениях;

EN50091-2: Системы Бесперебойного Питания (UPS), раздел 2: Требования по электромагнитной совместимости (EMC);

IEC62040-2: Системы Бесперебойного Питания, раздел 2: Требования по электромагнитной совместимости (EMC);

EN62040-3: Системы Бесперебойного Питания (UPS), раздел 3: Специфические методы работы и требования к тестированию;

IEC62040-3: Системы Бесперебойного Питания, раздел 3: Требования к защите и методы испытаний;

(EN50091-3: Системы Бесперебойного Питания, раздел 3: Требования к защите и методы испытаний).

Устройства спроектированы и изготовлены в соответствии со стандартом UNI EN ISO 9001:2000, как того требует сертификация Sincert N.005.

## ОПИСАНИЕ СИСТЕМЫ

Рассматриваемый в данном руководстве ИБП является продуктом высоких технологий, проектирования и применения улучшенных электронных компонентов. Его первоочередная задача – обеспечение гарантированного непрерывного питания нагрузки при наличии или отсутствии основного питания. Напряжение на выходе источника правильной формы и частоты, что соответствует требованиям по питанию нагрузки повышенной сложности и чувствительности.

**В результате двойного преобразования энергии ИБП имеет следующие характеристики:**

- Улучшенное качество электропитания
- Защита от кратковременных отключений питания
- Полное шумоподавление
- Полная совместимость со всеми типами нагрузок
- Огромное количество дополнительного оборудования отвечает любым требованиям потребителя
- Гарантированная высокая эффективность в любых нагрузочных условиях.

### Общая схема (Рисунок 1).

Оборудование состоит из следующих составных частей:

-**ВЫКЛЮЧАТЕЛЬ ВЫПРЯМИТЕЛЯ (S1)**, позволяющий отключать выпрямитель от питания.

-Предохранители выпрямителя (1), установленные для быстрого отключения выпрямителя от основной линии питания в случае аварии выпрямителя.

-Один выпрямительный **ФИЛЬТР ВЫСОКИХ ЧАСТОТ (2)**, уменьшающий высокочастотные искажения до величины, допускаемой Европейским Стандартом EN 62040-2 (EN 50091-2).

-Один **ВЫПРЯМИТЕЛЬ ЗАРЯДА БАТАРЕИ (3)**, выпрямляющий входное трехфазное напряжение основной линии питания.

-Один **СТАТИЧЕСКИЙ IGBT ИНВЕРТОР (4)**, преобразующий постоянное напряжение в переменное правильной формы, используемое для питания важных потребителей.

- **ТРАНСФОРМАТОР (5)**, полностью развязывающий нагрузку от постоянного напряжения батареи (10).

- Аккумуляторная **БАТАРЕЯ (10)**, питающая инвертор в случае пропадания напряжения в линии (разъединитель батареи (SB) должен устанавливаться в батарейном шкафу или вблизи его).

-Один **СТАТИЧЕСКИЙ КОММУТАТОР (6)**, который, в случае перегрузки или запираания инвертора, переключает нагрузку на входную линию, обеспечивая ее непрерывное питание.

-Один **ВЫХОДНОЙ ВЫКЛЮЧАТЕЛЬ S2**, полностью отключающий ИБП от нагрузки.

-Один **ВЫКЛЮЧАТЕЛЬ РЕЗЕРВНОЙ ЛИНИИ S4**, обеспечивающий отключение резервной линии от статического коммутатора.

-Расположенные в вышеуказанном выключателе **ПРЕДОХРАНИТЕЛИ (9)**, для защиты полупроводниковых приборов статического коммутатора от коротких замыканий на выходе.

-Один ручной **БАЙПАСНЫЙ ВЫКЛЮЧАТЕЛЬ S3**, состоящий из рубильника, замыкающего нагрузку непосредственно на вход, минуя все остальные разъединители. Ручной байпасный выключатель не предусмотрен в ИБП, рассчитанных на параллельную работу, и где данное переключение предусматривается на общем внешнем переключателе.

Выпрямитель заряда батареи (3) преобразует входное напряжение в регулируемое постоянное сглаженное напряжение, достаточное для перезаряда батареи и поддержания ее в заряженном состоянии. Одновременно выпрямитель дает необходимое питание инвертору.

**Инвертор (4)** (IGBT с ШИМ модуляцией), от выпрямителя через трансформатор(5) питает

переменным током нагрузку, обеспечивая постоянство амплитуды, частоты и очень малые искажения формы.

Если питание в основной линии пропадает, останавливается выпрямитель и необходимое для работы инвертора питание поступает от батарей (10) до тех пор, пока они не разрядятся или питание основной линии не восстановится. Работа в этом режиме продолжается до разряда батарей или восстановления входного питания.

Когда напряжение батарей достигает предельно низкого уровня, специальное устройство останавливает инвертор. Напряжение, при котором останавливается инвертор (конечное напряжение разряда) меняется в зависимости от тока разряда, чтобы исключить любую вероятность разрушения элементов. Когда входное питание восстановится, опять включается выпрямитель, заряжая батареи и питая инвертор. Выпрямитель включается в работу плавно (мягкое включение), во избежание перегрузки по току при запуске оборудования.<sup>1</sup>

<sup>1</sup> Для параллельной работы источников они могут комплектоваться устройством поочередного запуска выпрямителей ИБП.



Если батареи у ИБП необслуживаемые, заряд производится с регулировкой по току до тех пор пока не будет достигнуто напряжение плавающего заряда (так называемое напряжение эксплуатации). Напряжение эксплуатации меняется в зависимости от температуры батареи (если батареи расположены внутри ИБП или если батарейный шкаф снабжен специальным датчиком температуры).

Если ИБП работает с обслуживаемыми кислотными батареями, на них подается большее напряжение (напряжение ускоренного заряда), и оно подается до полного перезаряда батареи.

Затем напряжение возвращается к своему плавающему значению. Критерии заряда определены в спецификации I-U Стандарта DIN 41773.

Благодаря примененной технологии эффективность аппаратуры сохраняется на очень высоком уровне начиная с малых нагрузок, что обеспечивает значительную экономию энергии (даже с учетом двойного преобразования энергии) в нормальных условиях работы, а также при параллельной работе нескольких установок.

Статический коммутатор обеспечивает питание нагрузки от входной линии как при сильной перегрузке инвертора, так и при аварийном его отключении. Как только аварийная ситуация исчезает, нагрузка автоматически переключается на инвертор.

Если резервная входная линия – изолированная от входного питания выпрямителя – отсутствует, необходимо соединить оба входных терминала параллельно.

Все параметры работы выдаются потребителю в виде светодиодной общей функциональной схемы (Рис.5), и в виде сообщений на панели управления (Рис.4).

Передача сигналов происходит через «плату интерфейса потребителя» (Рис.6), как описано в разделе «Системы дистанционной сигнализации».

Выключатель ручного байпаса (S3 на Рис.1) нужен для производства обслуживания оборудования без отключения питания нагрузки, которая при этом питается от резервной входной линии (IN2). В этом случае ИБП может быть полностью выключен и отключен от остальной аппаратуры специальными разъединителями S1, S2 и S4, чтобы обеспечить полную безопасность всех работ на оборудовании.

Очевидно, что при питании нагрузки через ручной байпас она не защищена от перебоев в сетевом электропитании.

Так как при ручном байпасе питание нагрузки происходит в обход ИБП, эта цепь больше не является защищенной, и необходимую защиту должен обеспечить потребитель. В случае параллельной работы ИБП ручной байпас должен обеспечиваться внешними устройствами как показано на Рис.11.

Батарейный разъединитель отсутствует так как он располагается внутри батарейного шкафа.

А если нет батарейного шкафа, вблизи батарей устанавливается ящик с разъединителем и плавкими предохранителями, или с автоматом защиты.

ИБП снабжен электронным защитным устройством (E.P.O), которое мгновенно запирает выпрямитель, инвертор и статический коммутатор, тем самым снимая питание с нагрузки в аварийной ситуации. И поскольку эта остановка ИБП не означает его физического отключения от общей сети питания и батареи, в дальнейшем необходима системная команда на отключение источника и остальной аппаратуры в соответствии с местными инструкциями.

Периодически (обычно еженедельно) должна проверяться работоспособность батареи, путем инициирования небольших интенсивных разрядов и проверки нормального их протекания.

Необходимо отметить, что разряды должны вызываться не преднамеренным отключением основного питания (что, в случае неэффективности батареи может поставить под удар правильное электропитание нагрузки), а скорее снижением напряжения основного питания до величины, достаточной для стабильной работы выпрямителя. В этом случае, даже при полностью неисправной батарее, непрерывность питания нагрузки будет обеспечена. Кроме того, после разряда батареи (преднамеренного или случайного) замеряется время ее заряда, и если оно окажется слишком большим, выдается сигнал тревоги.

В случае применения в ИБП двенадцатифазного мостового выпрямителя, искажения тока в сети основного питания снижаются на величину от 29 процентов ( полностью управляемый шестифазный выпрямитель), до 7 - 11 процентов по требованию потребителя. Такой результат достигается применением специальных магнитных устройств, генерирующих две триады особым образом сфазированных напряжений (со сдвигом на 30 градусов), питающих два шестифазных выпрямительных моста. В результате ток, потребляемый из сети, равен сумме токов двух выпрямителей, поэтому результирующий ток имеет очень малые искажения, так как его форма довольно точно соответствует синусоиде. Во всех остальных отношениях ИБП с двенадцатифазным мостом работает так же, как и с шестифазным. Если необходимы еще меньшие (□5%) искажения тока, может применяться дополнительный фильтр для коррекции фазы входного тока.

Кроме того, в некоторых конфигурациях ИБП мощностью от 500 kVA до 1MVA может применяться 24 пульсовый выпрямительный мост, который, без применения дополнительных фильтров, гарантирует снижение гармонических искажений тока до величины менее 5% (технические данные на эти ИБП приведены в спецификации SP117, куда входит этот документ). ИБП в конфигурации с 24-пульсовым выпрямительным

мостом может поставляться и на более низкие мощности по требованию заказчика (за дальнейшей информацией обращайтесь, пожалуйста в N-Power).

### **Работа в интерактивном режиме.**

Выпрямитель (зарядное устройство батареи) (3) преобразует напряжение основного питания в регулируемое и отфильтрованное напряжение постоянного тока, достаточное для перезаряда батареи и поддержания ее в заряженном состоянии. Кроме этого, выпрямитель питает инвертор на холостом ходу. В это время нагрузка подключена к основной линии через статический коммутатор (6).

Инвертор (4), выполненный на транзисторах IGBT, с широтно-импульсной модуляцией (ШИМ), постоянно синхронизирован с основным питанием чтобы снизить искажения выходного питания при отключении входного. При пропадании входного питания статический коммутатор переключает нагрузку на инвертор, а энергия, необходимая для работы инвертора, поступает от батарей (10), так как выпрямитель при пропадании напряжения остановиться. И такая работа продолжается до тех пор пока основное питание не восстановится или пока не сядут батареи.

### **Описание параллельной работы**

При параллельном режиме работы выходы всех источников соединяются вместе. (В действительности каждый ИБП может быть выключен из параллельной работы при помощи разъединителя S2). В этом режиме повышается как выходная мощность, так и надежность электропитания нагрузки.

Действительно, при параллельной работе  $n$  машин, выходная мощность всей системы в  $n$  раз больше установленной мощности одной машины ( $P_n$ ). Более того, если нагрузка потребляет мощность  $(n-1) P_n$  и одна машина откажет, система продолжит работу (повышение надежности электропитания нагрузки).

Для координации параллельной работы нескольких источников между ними происходит обмен информацией по оптико-волоконной сети. Таким образом достигается максимально возможная защита от электрических помех. Параллельное соединение по технологии Siel не требует обмена электрическими сигналами. Не вдаваясь в подробности (для которых в вашем распоряжении имеется персонал фирмы N-Power) достаточно сказать, что работа инверторов высоко синхронизирована, чтобы предотвратить перетекание тока от источника к источнику.

Даже при питании нагрузки от статических коммутаторов (также соединенных параллельно для резервной работы) нагрузка правильно распределена между источниками при помощи соответствующих трансформаторов тока. Подведя итог, можно сказать, что при случайном или преднамеренном выходе из строя одного источника, нагрузка продолжает питаться остальными включенными в параллель источниками, если суммарная разрешенная мощность не превышена. Если система собрана правильно (Рис.11), можно даже отключить полностью один ИБП и при необходимости заменить его без перерыва в электропитании нагрузки.

В интерактивном режиме работы параллельная работа не предусмотрена.

Более подробное описание параллельной работы можно найти в соответствующем разделе (его опускание не влияет на понимание остальной части руководства).

### **Подробности параллельной работы.**

При помощи дип-переключателей ИБП могут соединяться параллельно для следующих разных режимов работы:

- 1- **Постоянная параллельная работа**
- 2- **Параллельная работа с избыточной мощностью.**

#### **1- Постоянная параллельная работа.**

Под постоянной параллельной работой подразумевается одновременная работа всех ИБП с передачей всей мощности нагрузке. В этом случае при остановке одного из инверторов нагрузка переключается на входную линию питания если мощность остальных инверторов недостаточна. В итоге как только инвертор остановиться нагрузка переключается статическим коммутатором на резервную входную линию и питается от нее до тех пор пока все инверторы снова не заработают.

Если по условиям работы необходимо полностью отключить один из ИБП (от входного питания, батарей, параллельного соединения с остальными), или перевести в тестовый режим после отключения от параллельной работы с остальными, (подробности в N-Power), остальные источники продолжают питать нагрузку от инверторов или от входного питания как описано выше.

Например: если при параллельном соединении четырех ИБП один из них полностью отключается (что должно выполняться обученным персоналом), предусматривается снижение нагрузки для продолжения питания ее от остальных трех работающих инверторов (если они работают правильно). Если остановиться еще один инвертор, нагрузка переключается на входную линию. Полное отключение двух и более ИБП всегда приводит к переключению нагрузки на входную линию (См. табл. 10).

Если кнопки I<>R и Return (Рис. 4) нажать одновременно, получим ручное переключение системы с инверторов на входную линию или наоборот. Если же инверторы со входом не синхронизированы, ручное переключение блокируется.

Если нагрузка переключилась на входную линию, и в течение 15 сек все необходимые условия выполняются (инвертор в норме (ОК), синхронизация в норме(ОК)), нагрузка опять переключается на инвертор.

В случае переключения работающей машины на входную линию имеющимся «Принудительным» переключателем, на нее переключаются все источники системы и остаются в таком режиме, что бы не случилось. Для предотвращения случайного включения этого выключателя, доступ к нему открывается только после открытия передней двери ИБП (для чего необходим ключ). Выключатель принудительный выключатель должен только после синхронизации источника с входной линией (появления зеленого огонька и сигнала синхронизация ОК).

В дополнительных устройствах имеется внешний механизм ручного выбора подключения нагрузки либо к инвертору либо к входной линии.

## 2- Параллельное работа с избыточной мощностью.

Под параллельной работой с избыточной мощностью (обычно обозначаемой n+1) подразумевается, что в случае остановке одного инвертора нагрузка питается оставшимися в работе при достаточной выходной мощности остальных инверторов.

Отсюда следует, что для переключения нагрузки с инверторов на входную линию необходимо отключение одновременно двух и более инверторов, так как в этом случае для питания нагрузки мощности остальных инверторов недостаточно.

При этом режиме если по условиям работы необходимо полностью отключить один из ИБП (от входного питания, батарей, параллельного соединения с остальными), или перевести в тестовый режим после отключения от параллельной работы с остальными, (подробности в N-Power), остальные источники продолжают питать нагрузку от инверторов или от входного питания как описано выше.

Например: если при параллельном соединении четырех ИБП один из них полностью отключается (что должно выполняться обученным персоналом), предусматривается питание нагрузки от остальных трех работающих инверторов. Если остановиться еще один инвертор, нагрузка переключается на входную линию. Полное отключение двух и более ИБП всегда приводит к переключению нагрузки на входную линию (См. табл. 10b).

Если кнопки I<>R и Return (Рис. 4) нажать одновременно, получим ручное переключение системы с инверторов на входную линию или наоборот. Если же инверторы со входом не синхронизированы, ручное переключение блокируется.

Если нагрузка переключилась на входную линию, и в течение 15 сек все необходимые условия выполняются (инвертор в норме (ОК), синхронизация в норме(ОК)), нагрузка опять переключается на инвертор.

В случае переключения работающей машины на входную линию имеющимся «Принудительным» переключателем (ручное переключение нагрузки на входную линию), на нее переключаются все источники системы и остаются в таком режиме, что бы не случилось. Для предотвращения случайного включения этого выключателя, доступ к нему открывается только после открытия передней двери ИБП (для чего необходим ключ). Выключатель принудительный выключатель должен только после синхронизации источника с входной линией (появления зеленого огонька и сигнала синхронизация ОК)

Из всего описанного выше можно сделать следующие выводы:

Если:

$N_{rid}$  – коэффициент избыточности, значение которого может быть либо 0, либо 1 (0 – постоянная параллельная работа);

$N_i$  – число источников, необходимых для питания нагрузки от инверторов

$NUPS$  – число ИБП, образующих параллельное соединение;

Расчет питания нагрузки от инверторов можно производить по следующей формуле:

$N_i \leq NUPS - N_{rid}$

Если имеет место обратное условие:

$N_i < NUPS - N_{rid}$

Нагрузка будет питаться от входной линии.

Необходимо заметить, что если  $NUPS$  меньше  $N_{rid}$ ,  $N_{rid}$  принимается равным  $NUPS$ .

## ОБОРУДОВАНИЕ

На Рис.2 показан общий вид ИБП с закрытыми передними дверями.

Открыв переднюю дверь, запираемую на замок, можно получить доступ только к входному, выходному и байпасному (если имеется) разъединителям; ИБП поставляется вместе с ключом от этого отсека. На Рис.3 показаны расположения разъединителей для различных типов ИБП.

Разъединители (на Рис.1 и 3) имеют следующее обозначение:

S1 Входной выключатель выпрямителя

S2 Выходной выключатель ИБП

S3 Ручной байпас (Отсутствуют на ИБП предназначенных для параллельной работы)

S4 Выключатель входа резервной линии питания.

Чтобы попасть в отсек подключения питания, необходимо открыть переднюю дверь и затем открыть или снять соответствующую панель. Это можно проделать обычной отверткой, в комплекте с ИБП не поставляемой. В верхней части шкафа расположена панель управления, контроля и сигнализации (подробно показанная на Рис.4), и светодиодная схема (подробно показанная на Рис.5). При закрытой передней двери только эти устройства доступны для выполнения проверок и получения информации о работе ИБП.

Даже при открытых передних дверях оборудование продолжает соответствовать стандарту IP20, и доступ к токоведущим частям отсутствует.

### **Панель управления и сигнализации.**

Панель управления, контроля и сигнализации, расположенная в передней части шкафа (Рис.2), подробно показана на Рис.4 и далее по тексту имеет название «Сигнальная».

В состав сигнальной панели входит жидкокристаллический (LCD) 80-значный дисплей, и кнопки управления. При нормальной работе машины на нем появляются сигналы об этой работе. Некоторые из этих сигналов дублируются светодиодной схемой (Рис.5), где соответствующие светодиоды сразу показывают состояние разных узлов ИБП. Появление одного или нескольких тревожных сообщений вызывают подачу звукового сигнала, наряду с информацией о них. Сброс звукового сигнала осуществляется специальной кнопкой. Информация об аварии выдается следующим образом: название аварии выдается заглавными буквами на верхней строке дисплея, в то время как на нижней строке сообщается о том, что нужно сделать, чтобы эту аварию снять.

Подробное описание функций сигнальной панели приведено ниже:

#### **а) Циклический обзор состояния ИБП:**

Каждые 5 сек на сигнальной панели появляется информация о рабочем состоянии одного из основных узлов ИБП.

При появлении одного или одновременно нескольких сбоев в работе, контрольные приборы выдают звуковой сигнал и сообщения о происходящих отказах.

Если оператор звуковой сигнал заглушил специальной кнопкой, сигнальная панель снова начнет выдавать сообщения о работе ИБП вместе с сообщениями о происходящих отказах.

На LCD дисплее выдаются следующие сообщения:

#### **Сигналы**

По Выпрямителю

1) Rectifier on – выпрямитель включен.

По аккумуляторной батарее

2) Battery on float charge – батарея в режиме плавающего заряда

3) Battery on boost charge – батарея в режиме усиленного заряда .

4) Battery voltage OK – напряжение батареи в норме.

По инвертору

5) Inverter on – инвертор включен.

6) Inverter-reserve synchronized – инвертор синхронизирован с резервной линией.

7) UPS Master (only when in parallel) – ведущий ИБП (только в случае параллельной работы)

По статическому коммутатору

8) Load on inverter – нагрузка питается от инвертора

9) Reserve OK – напряжение резервной линии в норме.

10) Load on reserve – нагрузка питается от резервной линии

#### **Тревожные сообщения**

По Выпрямителю

1) Rectifier off – Выпрямитель отключен

2) Rectifier locked – Выпрямитель заблокирован

3) Rectifier over temperature – перегрев выпрямителя

По аккумуляторной батарее

4) Battery pre-alarm – отклонение батареи от нормы

5) Wrong battery voltage – Ненормальное напряжение батареи.

6) Battery failure – отказ батареи

7) Max battery temperature – перегрев батареи

8) Faulty battery temperature sensor – отказ датчика температуры батареи.

По инвертору

- 9) Inverter overload – перегрузка инвертора
- 10) Phase R over current – перегрузка по фазе R
- 11) Phase S over current – перегрузка по фазе S
- 12) Phase T over current – перегрузка по фазе T
- 13) Inverter frequency not OK – ненормальная частота инвертора
- 14) Inverter over temperature – перегрев инвертора
- 15) Magnetic units overheating – перегрев магнитопровода
- 16) Output filter fault – отказ выходного фильтра
- 17) Inverter locked – инвертор заблокирован
- 18) Inverter output over voltage – превышение выходного напряжения инвертора
- 19) Inverter not synchronized – инвертор не синхронизирован с резервом

По статическому коммутатору

- 20) Switching locked – переключение заблокировано
- 21) Static switch failure – отказ статического коммутатора

По всему ИБП

- 22) Emergency Power OFF – аварийное отключение
  - 23) Back feed protection – защита от обратного тока
  - 24) Manual by-pass closed – Включен ручной байпас (Отсутствуют на ИБП предназначенных для параллельной работы)
  - 25) No Parallel Data Exchange – нет обмена данных между ИБП (Отсутствуют на ИБП предназначенных для одиночной работы)
  - 26) Max room temperature – Максимальная температура помещения
  - 27) Strongly distorting load – Сильно искаженная нагрузка
  - 28) Preventive maintenance is suggested – предлагается провести техническое обслуживание
  - 29) Preventive maintenance needed – необходимо провести техническое обслуживание
  - 30) Missing isolation – повреждена изоляция (при наличии дополнительного устройства)
- Если работа протекает нормально (отсутствуют тревожные сообщения), то наряду с прочими сигналами выдается сообщение «UPS Normal Operation» - нормальная работа ИБП.

#### **б) Ручной просмотр состояния ИБП:**

В процессе нормальной работы источника - описанной выше в пункте а) – выдача сообщений может быть оператором приостановлена с целью более быстрого просмотра всех сообщений о состоянии источника или его отказах. В частности, оператор может:

Прокрутить сообщения вперед или назад нажимая и отпуская кнопки 2 или 3 совместно с кнопкой 1, показанными на Рис.4;

Прокручивать сообщения вперед/назад с секундным интервалом, нажав кнопки 2 или 3 совместно с кнопкой 1, показанными на Рис.4;

#### **с) Просмотр значений напряжения/тока:**

Три кнопки (2, 3, 4 на Рис. 4) позволяют выдавать на сигнальную панель в реальном времени следующую информацию:

Шесть выходных напряжений ИБП (линейные и фазные значения)

Шесть входных напряжений выпрямителя (линейные и фазные значения)

Шесть напряжений резервной линии питания (линейные и фазные значения)

Три выходных тока ИБП

Три входных тока выпрямителя

Значения кажущейся мощности, активной мощности, коэффициента мощности и крест-фактора на выходе ИБП.

Значение выходной частоты ИБП.

Значение частоты резервной линии питания.

Напряжение и ресурс батареи (процент оставшегося времени работы батареи до ее разрядки), ток батареи, текущую и максимальную температуру, которая была у батареи.

Текущую температуру помещения и максимальную температуру, которая была в нем.

#### **д) Связь при помощи специального программного обеспечения:**

в ПЗУ панели прошит коммуникационный протокол для работы с компьютерами, где имеется последовательный интерфейс EIA-RS232C; в этом протоколе предусмотрена передача, по диалоговому запросу пользователя, сообщений о работе и отказах, параметров ИБП. Соответствующие программы этого диалога могут также управлять всеми функциями, выведенными на переднюю панель источника. N-Power предлагает две программы, объединяющих в себе все преимущества, предоставляемые данным коммуникационным протоколом. Эти программы, называемые EDMS и OCSys3, отвечают всем возможным требова-

ниям управления и контроля. В частности, EDMS совместим фактически со всеми существующими аппаратными платформами, в то время как OCSys3 предоставляет пользователю широкие возможности настройки. Для нормальной работы компьютеры должны иметь стандартный порт EIA-RS232C и монитор стандарта VGA или выше.

Другое дополнительное устройство осуществляет мониторинг состояния ИБП и выполняет выход из системы персонального компьютера, сервера или рабочей станции, подключенных к локальной сети. Дополнительное устройство состоит из адаптера, подключенного с одной стороны к ИБП через последовательный интерфейс RS232C и также имеет подключение по оптико-волоконной линии связи через соединители типа RJ45. Адаптер поддерживает протоколы HTML and SNMP. Это означает, что ИБП может быть сконфигурирован и подвергнут мониторингу при помощи любого браузера с поддержкой Java, и что программное выключение может быть задействовано на всех машинах данного узла сети.

### **Функциональная схема.**

Функциональная схема, расположенная на передней панели источника, показана на Рис.5.

Функциональная схема.

Функциональная схема состоит из следующих сигнальных светодиодов:

Светодиод 1) – Выпрямитель включен

Светодиод 2) – Батарея приближается к граничному напряжению разряда

Светодиод 3) – Инвертор включен

Светодиод 4) – Нагрузка на инверторе

Светодиод 5) – Резерв в норме

Светодиод 6) – Нагрузка на резерве

Светодиод 7) - Включен байпас (В случае параллельной работы ИБП не задействовано).

### **Системы дистанционной сигнализации.**

Все сигналы от ИБП к пользователю проходят через плату интерфейса потребителя (Рис.6).

Интерфейс потребителя имеет терминалы цепей аварийного отключения питания «ЕРО» и подключения датчика температуры батареи (последний устанавливается по требованию).

Состояние ИБП может быть отслежено по свободным контактам реле.

Для отслеживания состояния этих контактов есть два способа:

- по разъему DB9, куда выведены 4 из них (CN1 на Рис.6)

- по выходному терминальному блоку, куда выведены все контакты.

Подробное описание сигналов на DB9 и терминальном блоке приведено в расположенном ниже разделе (пропуск его не повлияет на усвоение данного руководства).

### **Подробное описание сигналов на соединителе CN1 и разъемах платы.**

Разъем DB9 (CN1 на Рис.6) применяется для подключения персонального компьютера со специальным программным обеспечением, позволяющим контролировать состояние и отключение ИБП. На терминальные блоки M1, M2 и M3 (Рис.6) также выведены сигналы и тревожные сообщения.

Описание разъема CN1.

Разъем CN1 представляет из себя коммуникационный порт с открытыми контактами, которые используют разные программы для мониторинга и контроля ИБП (Подробности можно узнать на фирме N-Power.).

Замыкание контактов означает одно из событий, приведенных на Рис.7. На этом рисунке показана стандартная конфигурация. По требования потребителя она может быть изменена при помощи джамперов J1 ... J6. ( В частности, можно заказать конфигурацию для компьютеров, использующих AS 400 или RISC 6000.)

Отключение ИБП можно произвести при помощи постоянного тока 10 mA, входящего на контакт 4 и выходящего с контакта 6.

Описание терминальных блоков M1, M2 и M3.

Терминальные блоки M1, M2 и M3 соединены с изолированными контактами (которые могут быть как нормально разомкнутыми (NO), так и нормально замкнутыми (NC)), информирующими о наиболее важных сигналах состояния ИБП. На Рис.8 показаны контакты при обесточенных реле, в то время как описания сигналов приведены для запитанных реле. Сигналы, идущие от реле RL1, RL2, RL3 и RL4 (Рис. 6), не подлежат изменению, в то время как сигналы реле RL5 ... RL10 могут конфигурироваться потребителем при помощи дип-переключателей DSW1 (Рис. 6).

Описание дип-переключателей DSW1 (Рис. 8).

На плате имеется 4 дип-переключателя DSW1, управляющих микроконтроллером, установленным на плате интерфейса потребителя.

Эти 4 дип-переключателя выполняют следующие функции:

1. – В положении 1111 (все включены) все реле постоянно и одновременно запитаны.

2. – В положении 1110 (включено, включено, включено, выключено) на реле поступает вся необходимая для нормальной работы ИБП информация (заводская установка).

3. - В положении 1101 (включено, включено, выключено, включено) с реле 9 поступает сигнал «Переключение входная линия □□ инвертор заблокировано»

4. - В положении 1100 (включено, включено, выключено, выключено) с реле 9 поступает сигнал логического ИЛИ для всех тревожных сообщений ( объединенный сигнал на внешний триггер)

5. – Все остальные положения переключателя соответствуют обесточенным реле.

Поэтому, чтобы обеспечить совместную работу терминального блока и разъема CN1, дип-переключатели должны находиться в положениях 2,3 или 4.

Для проверки работы всех реле и правильности подключений к терминальному блоку дип-переключатели устанавливаются попеременно в положения 1 и 5 (например, переключая туда-сюда переключатель 1 в то время как остальные находятся в постоянно включенном состоянии).

### **Описание оптоволоконных соединений.**

В состав платы входят также соединители для оптических линий связи.

Для передачи информации оптические линии представляют собой идеальное средство, позволяющее вести передачу на большие расстояния в условиях сильных электромагнитных помех (производственные помещения, вблизи радиопередающих устройств, при совместной прокладке силовых и сигнальных кабелей, и т.д.)

Подробная информация по волоконно-оптическим линиям приведена в нижеследующем параграфе (пропуск его не повлияет на усвоение данного руководства).

### **Подробное описание оптических соединителей**

Если длина передачи превышает максимально установленную (около 100 м), фирмой N-Power могут быть поставлены специальные усилители/повторители.

Разъем IC11 (расположенный в центре на Рис.6) позволяет производить обмен информацией с удаленной схематичной панелью управления, где на небольшой пульт выведены все основные параметры ИБП, даже без применения персонального компьютера.

Разъемы IC8 and IC9 используются для связи по оптическим линиям с персональным компьютером, где специальные программы могут графически отобразить все сигналы и параметры ИБП, вести журнал точного учета всех событий в его работе, и управлять ИБП с персонального компьютера.

При заказе этих программ необходимо также приобрести оптические кабели и преобразователь оптического сигнала в протокол RS232 (также поставляемый N-Power), который устанавливается в непосредственной близости от персонального компьютера.

При помощи только одного компьютера можно контролировать все ИБП, соединенные для параллельной работы. Потребители, желающие применять для этого свое собственное программное обеспечение, должны послать фирме N-Power письменный запрос, по которому фирма согласует и вышлет подробное описание коммуникационного протокола. В этом случае также не забудьте заказать преобразователь оптического сигнала в протокол RS232.

Дистанционная панель управления и персональный компьютер могут применяться также и одновременно.

Для соединения оптических соединителей достаточно вставить штекер оптического кабеля в розетку на плате до щелчка, что указывает на надежное соединение.

Соединитель IC9 получает команды с персонального компьютера, в то время как соединитель IC8 передает информацию на него.

При всех подключениях к системе необходимо соблюдать следующие основные меры безопасности:

1 – Всегда следите за тем, чтобы цвета кабельного и стационарного соединителей совпадали, для предотвращения путаницы приемного и передающего сигналов, что приведет к сбою в связи.

2 – Не перепутайте соединитель дистанционной панели (IC11) с соединителями диагностики с помощью персонального компьютера (IC8 и IC9).

3 – При прокладке оптических кабелей избегайте изгибов радиусом менее 10 см , в этом случае нарушается внутреннее отражение света в кабеле и связь может прерваться.

Если при изгибе кабеля не произошло механических повреждений, связь можно восстановить простым распрямлением кривой.

Плата интерфейса потребителя расположена снизу справа за ограждением переднего воздухозаборника.

Хотя на ней нет опасных для жизни напряжений, все соединения с ней необходимо осуществлять при выключенном ИБП, отключенных батареях и входной питающей линии, так как отсек, в котором расположена эта плата, содержит провода под напряжением.

## УСТАНОВКА ОБОРУДОВАНИЯ

### Выбор места установки

Для правильной установки ИБП необходимо соблюдение следующих правил:

- Хотя все операции по обслуживанию обычно выполняются спереди ИБП, желательно оставить свободное пространство между задней стенкой и стеной, как показано на Рис.10, для некоторых специальных работ, а также для надежной циркуляции охлаждающего воздуха (Рис.10)
- Место расположения ИБП должно быть чистым и сухим для предотвращения засасывания в источник посторонних предметов и жидкостей.
- Для нормального производства работ по эксплуатации и обслуживанию ИБП спереди его должно быть не менее 1 м свободного пространства (Рис.10)
- Для надежной вентиляции сверху ИБП должно быть свободное пространство не менее 1 м.
- Ввиду того, что эти устройства, особенно при параллельном соединении, могут иметь большие значения мощности, неплохо было бы взять за правило оборудовать ИБП и/или батарейные шкафы системой автоматических датчиков дыма, выдающих сигнал на остановку ИБП.

### Внешний осмотр

Перед установкой, тщательно проверьте все электрические и механические соединения ИБП. После каждой перевозки всегда визуальным осматривайте ИБП на предмет выявления транспортных повреждений, и в случае их обнаружения, немедленно информируйте об этом N-Power.

### Параметры окружающей среды

Необходимо учитывать следующие наиболее важные параметры окружающей среды:

Несущую способность пола. При относительно тяжелом весе ИБП занимает немного места (см. технические данные). Поэтому размещать его необходимо на полу с соответствующей несущей способностью. Если ИБП устанавливается на фальш-полу, необходимо применять усиленное основание (оно может поставляться фирмой N-Power по требованию).

Кабели необходимо заводить из-под пола.

Температура и влажность

Помещения, где устанавливается ИБП, должны быть в состоянии рассеять всю выделяемую им тепловую мощность, так чтобы температура в помещении поддерживалась на уровне 0°C ÷ 40°C; однако для большей надежности и срока службы, температура окружающей среды должна быть ниже 25°C при относительной влажности 0÷90%, как сказано в таблице технических данных. Кроме этого, не забывайте, что срок службы батареи при превышении температуры 25°C на 10°C снижается наполовину.

### Подъем и опускание

ИБП рассчитан на подъем снизу при помощи подъемника.

### Условия безопасности

Чтобы снизить количество несчастных случаев необходимо выполнение правил охраны здоровья и техники безопасности. Стены, потолки и полы, а также все что окружает ИБП, должны быть сделаны из негорючих материалов. Кроме того, окружающее помещение должно поддерживаться в чистоте, чтобы исключить засасывание в ИБП металлической пыли, различным металлическим предметам, так как они могут вызвать короткие замыкания.

Рекомендуется иметь в пределах досягаемости переносной порошковый огнетушитель.

Для установок мощностью выше 100 kVA рекомендуется завести систему автоматических датчиков дыма.

Доступ в помещение ИБП должен быть разрешен только сервисному и эксплуатационному персоналу, двери помещения должны иметь ручки и открываться наружу, и быть закрыты на ключ, который должен храниться в охраняемом месте. Для сервисного и эксплуатационного персонала должны проводиться тренировки по работе в чрезвычайных ситуациях, с периодической проверкой их навыков. Вновь набираемый персонал должен пройти необходимую подготовку перед допуском к работе с ИБП.

### Батареи

Фирма N-Power производит и поставляет надежные батарейные шкафы, не требующие обслуживания. Применение герметичных свинцовых батарей вместо открытых вентилируемых, дающих вредные выбросы и требующих специальных помещений, позволяет устанавливать их вблизи ИБП, что эстетически удобно. Если батареи устанавливаются в отдельном помещении, потребитель должен выполнить все нижеследующие требования.

Пожалуйста, не забывайте, что , что срок службы батареи при превышении температуры 25°C на 10°C снижается наполовину.

Батареи необходимо периодически ( не реже одного раза в шесть месяцев) перезаряжать.



Фирма N-Power снимает с себя всякую ответственность за повреждение батарей вызванное несоблюдением вышеизложенных требований.

## ЭЛЕКТРИЧЕСКИЕ СОЕДИНЕНИЯ

### Силовые подключения.

См. Рис.9.

Чтобы получить доступ к силовым частям надо убрать защитные панели.

Для этого отверните соответствующие винты, эта работа должна выполняться обученным персоналом и с применением специального инструмента, так как в этих местах присутствуют высокие напряжения.

Если для снятия панелей необходимо снять рукоятки разъединителей, эта операция выполняется после приведения выключателей в положение «отключено». Но даже если они находятся в отключенном положении, это не означает обесточенность их подводящих частей. Так как энергия подводится от сети, по условиям безопасности необходимо отключить выключатели питания там. Фазы на входе выпрямителя L1, L2 и L3 ( R, S и T) подключаются, с соблюдением порядка чередования фаз, к специальным шинам снизу разъединителя S1. Входная резервная линия подключается к шинам разъединителя S4.

Выходная линия ИБП должна быть подсоединена к разъединителю S2.

Если резервная входная линия отсутствует, подключите выпрямитель и резерв параллельно к входной линии, тщательно проверив порядок чередования фаз; первым всегда подключайте провод заземления (а отсоединяйте его последним).

Всегда подключайте нейтраль!

Если она отсутствует, ИБП запитает нагрузку с изолированной нейтралью, а автоматы дифференциальной защиты, имеющиеся в ИБП, не защитят от паразитных цепей.

Батарейные провода подключаются к шинам, расположенным слева или справа от силового отсека, соблюдая полярность как показано на Рис.9.

В ИБП батарейные разъединители отсутствуют; щит с разъединителями, защищенными плавкими предохранителями или тепловыми расцепителями с электромагнитной защитой (для приобретения обратитесь в N-Power), должен устанавливаться вблизи батареи.

Батарейные плавкие предохранители внутри ИБП имеются. Но они не могут защитить от короткого замыкания в проводах, подходящих от батареи. Для обеспечения этой защиты и с целью обеспечения правильного включения и отключения ИБП требуется установка батарейного размыкателя с плавкими вставками (или защитного автомата) вблизи батареи.

**ВСЕ ЭТИ ПОДКЛЮЧЕНИЯ ДОЛЖНЫ ВЫПОЛНЯТЬСЯ КОГДА ИБП ОТКЛЮЧЕН И ЭНЕРГИЯ К СИСТЕМЕ НЕ ПОДВЕДЕНА**

Для подключений должны использоваться кабели правильно выбранного сечения, подробная информация по этому выбору представлена в таблице 1.

### Сигнальные подключения

Все сигнальные подключения выполняются на плате интерфейса потребителя. Она изображена на Рис.6.

Межконтактная изоляция рассчитана на напряжение не более 48V переменного тока (60V постоянного) и ни в коем случае нельзя использовать эти контакты для силовых линейных переключений.

Подключение цепи аварийного отключения EPO.

В ИБП имеется электронное устройство, способное остановить работу одновременно выпрямителя, инвертора и статического коммутатора, тем самым прекращая питание нагрузки в экстренных случаях.

Это устройство должно приводиться в действие дистанционно экстренной кнопкой; для восстановления нормальной работы нажмите и удерживайте соответствующую кнопку на плате интерфейса потребителя.

Важно, чтобы цепи управления EPO не располагались рядом с силовыми кабелями.

Во всех цепях EPO опасные напряжения отсутствуют, и они гальванически развязаны от внутренних цепей ИБП, тем не менее необходимо проявлять осторожность так как это устройство останавливает весь ИБП с последующим отключением питания нагрузки!

Подключение датчика температуры батарейного помещения (дополнительное устройство).

Подключение проводов температурного датчика должно производиться следующим образом:

Отрицательным полюсом к терминалу 1 на M4 (Рис.6)

Положительным полюсом к терминалу 2 на M4 (Рис.6)

Для подключения необходимо надавить на белый рычаг терминального блока отверткой, вставить зачищенный конец провода, затем отпустить рычаг.

Важно соблюдать полярность датчика, при неправильном подключении он повреждается, и не будет оказывать никакого воздействия на напряжение зарядки.

Этот датчик применяется только в случае расположения батарейного шкафа вблизи ИБП. В случае удаленного от ИБП расположения батарей или использования специального батарейного помещения, обратитесь в N-Power за оптоволоконным температурным датчиком; этим датчиком можно работать на удалении батарейного помещения от ИБП до 50 м. Другие подключения рассмотрены в разделе «Системы дистанционной сигнализации».

## ПОРЯДОК РАБОТЫ

### Описание кнопок панели управления

Панель управления (Рис. 4) содержит различные кнопки, которыми оператор может управлять ИБП. На каждой кнопке имеется надпись, позволяющая быстро определить ее функциональное назначение.

Кнопка отключение звукового сигнала, обозначена 1 на рис.5

Кнопка выбора индикации напряжений, обозначена 2 на рис.5

Кнопка выбора индикации токов и частоты, обозначена 3 на рис.5

Кнопка выбора индикации параметров батареи: напряжения, тока, ресурса, мощности и температуры, обозначена 4 на рис.5

Кнопка включения инвертора, обозначена 6 на рис.5

Кнопка подтверждения операций с инвертором, обозначена 7 на рис.5

Кнопка отключения инвертора, обозначена 8 на рис.5

Кнопка подтверждения переключений инвертор <-> резерв, обозначена 9 на рис.5

Кнопка переключений инвертор <-> резерв, обозначена 10 на рис.5

### КНОПКИ СПЕЦИАЛЬНЫХ ФУНКЦИЙ

Для доступа к меню панели управления применяются следующие кнопки:

Кнопка подтверждения входа/выхода из меню («SHIFT»), обозначена 1 in Рис.5

Кнопка «ВВЕРХ», также используется для изменения параметров меню, обозначена 2 на рис.5

Кнопка «ВНИЗ», также используется для изменения параметров меню и для подтверждения этого изменения, обозначена 3 на рис.5

Кнопка «MENU», для доступа к меню, также используется для выбора параметров меню, обозначена 4 на рис.5

### ОБЩИЕ ПОЛОЖЕНИЯ

Кнопка SHIFT (обозначена 1, Рис. 4), ВВЕРХ (обозначена 1, Рис. 4), ВНИЗ (обозначена 3, Рис. 4), и MENU (обозначена 4, Рис. 4) которые используются в нормальной работе ИБП (когда дисплей поочередно выдает сигналы и тревожные сообщения), может также применяться для прокрутки сообщений с выбранным оператором интервалом, а также для выбора разных функций.

Конкретнее, для управления движением вверх, удерживая кнопку «SHIFT» в нажатом состоянии, нажмите кнопку «ВВЕРХ»; для движения в обратном направлении, удерживая кнопку «SHIFT» в нажатом состоянии, нажмите кнопку «ВНИЗ».

Для быстрой прокрутки (с интервалом примерно 1с), нажмите и удерживайте обе кнопки одновременно.

Для доступа к сигнальному меню панели управления, нажмите одновременно кнопки «SHIFT» и «MENU».

На дисплее появится следующее сообщение

**\*\* CHOICE OF OPERATING MODE \*\***

(Для просмотра меню нажмите кнопку «ВВЕРХ»/«ВНИЗ»).

В меню имеются следующие функции:

- DATA SET UP – установка даты
- TIME SET UP – установка времени
- ALARM HISTORICAL LOG – просмотр журнала тревожных сообщений
- BATTERY TEST – тестирование батареи
- BATTERY DISCHARGE TEST CONFIGURATION – конфигурация теста разряда батареи
- UPS CONFIGURATION DISPLAY – показ конфигурации ИБП
- LANGUAGE DISPLAY – индикация языка общения
- SERIAL PORT DISPLAY – индикация последовательного порта
- TOTAL BATTERY CAPACITY DISPLAY – индикация общей конфигурации батареи

Такие параметры, как: конфигурация ИБП, язык, последовательный порт и общая конфигурация батареи выставляются дип-переключателями перед включением, и это может делать только персонал, обученный N-Power.

Ниже приведено описание работы с меню при помощи кнопок панели управления:

- БЫСТРЫЙ ПРОСМОТР РАЗДЕЛОВ МЕНЮ: кнопка «ВВЕРХ» (для просмотра вперед), «ВНИЗ» (для просмотра назад)

- ВЫБОР РАЗДЕЛА МЕНЮ: кнопка «SHIFT» + кнопка «ВНИЗ»
- ВЫБОР ПАРАМЕТРА ИЗ РАЗДЕЛА МЕНЮ: кнопка «MENU»
- ПРОСМОТР РАЗДЕЛОВ МЕНЮ: кнопка «ВВЕРХ» (для просмотра вперед), «ВНИЗ» (для просмотра назад)
- ЗАПИСЬ ЗНАЧЕНИЯ: кнопка «SHIFT» + кнопка «ВНИЗ»
- ВОЗВРАТ К РАЗДЕЛАМ МЕНЮ: кнопка «SHIFT» + кнопка «ВВЕРХ»
- ВЫХОД ИЗ МЕНЮ: кнопка «SHIFT» + кнопка «MENU»

#### УСТАНОВКА ДАТЫ И ВРЕМЕНИ

Для установки системного времени и даты, необходимо выбрать соответствующий пункты меню. После этого выбрать значения параметров можно при помощи кнопок «ВВЕРХ», «ВНИЗ» и «MENU», и затем сохранить их при помощи кнопок «SHIFT» + «ВНИЗ». Если дата или время выбрано неправильно, сигнальная панель выдаст звуковой сигнал длительностью 1 с. Системные дата и время очень важны при записи событий в журнал тревожных сообщений.

#### ЖУРНАЛ ТРЕВОЖНЫХ СООБЩЕНИЙ

Для просмотра прошлых тревожных сообщений, выберите в меню раздел <ALARM HISTORICAL LOG>. Если ваша память содержит сообщения, на панели управления будет показано последнее записанное сообщение вместе с его датой и временем.

Кнопки «ВВЕРХ» и «ВНИЗ» делают возможной прокрутку сообщений, содержащихся в журнале как по часовой, так и против часовой стрелки. А именно, нажимая кнопку «ВВЕРХ», можно просматривать сообщения на контрольной панели по часовой стрелке. Направление прокрутки событий всегда показано в нижней части экрана справа. Когда появляется первое или последнее сообщение при просмотре вперед или назад, панель издает звуковой сигнал длительностью около одной секунды.

#### РУЧНОЙ ТЕСТ БАТАРЕИ

Для немедленного проведения теста, выберите соответствующий пункт меню.

Нажмите кнопки «SHIFT» и «ВНИЗ» одновременно, появится сообщение 'BATTERY TEST IN PROGRESS' (идет тест батареи), после чего экран автоматически очищается.

Если по истечении около 20 с восстановится циклический показ параметров работы ИБП, тест завершился успешно. Если в батарее неисправность, на экране появляется сообщение "BATTERY FAILURE" (отказ батареи) и раздается звуковой сигнал. Результат тестирования храниться до тех пор, пока не будет проведен, вручную или автоматически, следующий тест.

#### ТЕСТИРОВАНИЕ БАТАРЕИ НА РАЗРЯД ПО РАСПИСАНИЮ

Для конфигурации теста разряда батареи необходимо выбрать соответствующий пункт меню.

После этого на экране появятся параметры <activate>, <day/time> и <No. Of weeks>. Первый из них, <activate> (активация), может принимать значения <YES>/<NO> (ДА/НЕТ) и служит для активации или деактивации теста батареи. Второй параметр, <day/time>(день/время), позволяет установить день недели в виде <MON> ... <SUN> (Понедельник -... - Воскресенье) и время, на которое назначается тестирование батареи. Третий параметр, <n.weeks> (число недель), задает число недель между тестами, например, задав 1, тестирование будет совершаться каждую неделю.

Есть еще две особенности:

- a) Если в качестве числа недель задан ноль, тест разряда произойдет только в первую неделю.
  - b) Если питание от ИБП отключалось, тест произойдет в день, установленный по умолчанию (Вторник, в 9 часов утра).
  - c) Если в качестве параметра <activate> выбрано <NO>, сигнальная панель тест не проводит.
- Кнопки, позволяющие изменить данный параметр: «ВВЕРХ», «ВНИЗ» и «MENU». Для сохранения используются кнопки «SHIFT» и «ВНИЗ» одновременно.

#### Запуск и сопутствующие операции

В этой части руководства содержатся рекомендации по правильному пуску ИБП и сопутствующим ему операциям, таким как остановка или переход на ручной байпас.

Перед пуском необходимо проверить правильность проведения установки, правильность подключения фаз и их чередования, и соответствия полярности проводов батареи.

#### ПОСЛЕДОВАТЕЛЬНОСТЬ ПЕРВОГО ЗАПУСКА ИБП ПОСЛЕ ПОЛНОГО ЕГО ОТКЛЮЧЕНИЯ.

См.Рис. 1, 2 и 3.

**Замечание:** текст, выделенный курсивом между [.....] справедлив только для параллельной работы.

1) Открыв передние двери, включите выключатель S4 (вход резервной линии питания). Через несколько секунд на дисплее (Рис. 4) появятся сообщения одновременно со звуковым сигналом. Этот сигнал необходимо заглушить (кнопкой 1), чтобы продолжить вывод информации.

*[Повторите эту операцию для всех ИБП входящих в систему]*

2) Включите выключатель S1 (вход выпрямителя) и S2 (Выход). На этом этапе необходимо убедиться, что дисплей показывает следующие сообщения:

- Rectifier on – выпрямитель включен
- Battery on float charge – батарея на плавающем заряде
- Battery voltage OK – напряжение батареи в норме
- Load on reserve – нагрузка на резерве

Светодиоды на функциональной схеме покажут следующее:

- ВЫПРЯМИТЕЛЬ ВКЛЮЧЕН ( 1 на Рис. 5)
- РЕЗЕРВ В НОРМЕ (5 на Рис. 5)
- НАГРУЗКА НА РЕЗЕРВЕ (6 на Рис. 5)

*[Повторите эту операцию для всех ИБП входящих в систему]*

С этого момента, нагрузка ИБП питается от резервной линии.

3) Одновременно нажмите кнопки 6 (ON) и 7 (ПОДТВЕРЖДЕНИЕ ПУСКА/ОСТАНОВКИ).

На функциональной схеме засветится светодиод 3 (ИНВЕРТОР ВКЛЮЧЕН). Через примерно 30 секунд засветится светодиод 4 (НАГРУЗКА НА ИНВЕРТОРЕ), а светодиод 6 (НАГРУЗКА НА РЕЗЕРВЕ) погаснет. Если звуковой сигнал перед этим заглушен не был, теперь он должен исчезнуть автоматически, так как все условия для тревожных сообщений исчезли.

4) Включите разъединитель батареи, расположенный в батарейном шкафу, (убедившись, что сигнал «battery OK» еще появляется на дисплее).

Внимание! Если батарею подключить до появления сигнала "Battery voltage OK" (напряжение батареи в норме) перегорит защитный предохранитель; этот предохранитель может быть заменен только персоналом фирмы N-Power.

На дисплее появятся следующие сообщения:

- "Rectifier ON" – выпрямитель включен
- "Battery on float charge" or "Battery on boot charge" – батарея на плавающем или на усиленном заряде
- "Battery voltage OK" – напряжение батареи в норме
- "Inverter ON" – Инвертор включен
- "Inverter-Reserve Synchronized" – Инвертор синхронизирован с резервом
- "Load on Inverter" – нагрузка на инверторе
- "Reserve OK" – резерв в норме
- "UPS Regular Operation" – нормальная работа ИБП

*[Повторите эту операцию для всех ИБП входящих в систему]*

С этого момента ИБП работают равномерно и нагрузка питается от инверторов.

## ВКЛЮЧЕНИЕ И ВЫКЛЮЧЕНИЕ СИСТЕМЫ

1) Чтобы переключиться с инвертора на резерв, необходимо одновременно нажать кнопки «Переключение» и «Подтверждение переключения» (кнопки 9 и 10 на Рис. 4). *[на одном ИБП].*

На функциональной схеме ИБП погаснет следующий светодиод:

- Нагрузка на инверторе (светодиод 4)

Одновременно засветится светодиод, означающий следующее:

- Нагрузка на резерве (светодиод 6)

На дисплее появится следующее сообщение:

"Load on reserve" – нагрузка на резерве

2) Нажмите одновременно кнопки «OFF» (выключение инвертора) и «Подтверждение ПУСКА/ОСТАНОВКИ» (кнопки 7 и 8) *[одной машины]*

На функциональной схеме ИБП погаснет следующий светодиод:

- Инвертор включен (Светодиод 3)

На дисплее появиться тревожное сообщение:

"Inverter locked" – инвертор заблокирован.

Заглушите звуковой сигнал кнопкой 1.

*[2а) Повторите эту операцию на остальных машинах]*

3) Откройте переднюю дверь ИБП и выключите следующие выключатели: S4 (Резервная линия питания) и S2 (Выход ИБП)

4) Отключите разъединитель батареи.

5) Отключите выключатель S1 (вход выпрямителя).

- 6) Таким образом ИБП отключен и больше нагрузку не питает. Перед производством работ по проверке и сервису, требующих проникновения внутрь ИБП, подождите примерно 10 минут.
- 7) Чтобы вновь включить ИБП, повторите операции запуска в описанной выше последовательности.

#### ПЕРЕКЛЮЧЕНИЕ С ИБП НА БАЙПАС [Производится вне ИБП]

1. На работающем ИБП нажмите кнопку 9, показанную на Рис.4 (подтверждение переключения) и одновременно кнопку 10 (переключение). Проверьте, что нагрузка запиталась от резервной линии (светодиод 6 на Рис.6 включен, а светодиод 4, означающий: «нагрузка на основной линии», выключен).
2. Нажмите кнопку 7 (Подтверждение пуска/остановки инвертора) и одновременно кнопку 8 (остановка инвертора). Проверьте отключение светодиода 3 (Инвертор включен).
3. Включите разъединитель байпаса S3 (Рис. 3). [SW4 на Рис. 11]
4. С этого момента нагрузка питается через байпас.
5. Для полного отключения ИБП, отключите выключатель выпрямителя S1, входной выключатель резервной линии S4, разъединитель батареи и выходной выключатель ИБП S2.

#### ПЕРЕКЛЮЧЕНИЕ С БАЙПАСА НА ИБП

- 1) Проверьте, что выходной разъединитель ИБП S2 находится в выключенном положении, и включите входные разъединители выпрямителя и резервной линии S4 and S1 (Рис 3). Проверьте загорание светодиодов 6 (нагрузка на резерве) и 1 (выпрямитель включен). При этом нагрузка питается от резервной линии через ручной байпас и выпрямитель включен.
- 2) Дождитесь сообщения "Battery voltage OK" (Напряжение батареи в норме). При этом красный светодиод 2 (Напряжение батареи недостаточно) должен сначала загореться, а затем погаснуть. Теперь выпрямители вышли на рабочий режим и можно подключать батареи без риска повредить предохранители ее защиты.
- 3) Включите внешний разъединитель батареи. С этого момента батареи подключены к ИБП.
- 4) Дождитесь сообщения "Load on reserve" (Нагрузка на резерве), и включите выходной разъединитель S2. При этом нагрузка станет питаться как через выключатель ручного байпаса, так и через статический коммутатор ИБП.
- 5) Выключите разъединитель ручного байпаса. При этом нагрузка станет питаться через статический коммутатор.
- 6) Нажмите одновременно кнопки 7 (Подтверждение пуска/остановки инвертора) и 6 (Запуск инвертора).
- 7) Убедитесь, что в течении 30 сек погаснет светодиод 6 (нагрузка на резервной линии), а светодиод 4 (нагрузка на инверторе) загорится. С этого момента нагрузка питается от инвертора. [параллельно включенных инверторов]

#### Работа аварийного выключателя (ЕРО)

Для мгновенной остановки работы выпрямителя, инвертора и статического коммутатора, ИБП оборудован устройством аварийного отключения (ЕРО). Таким образом прерывается питание нагрузки в аварийной ситуации.

Это устройство может быть приведено в действие дистанционно нажатием аварийной кнопки (работающей на размыкание), расположенной вблизи защищаемой нагрузки.

Так как эта цепь останавливает ИБП и прерывает питание нагрузки, пользоваться ей надо чрезвычайно осторожно!

При срабатывании это устройство остается во включенном состоянии, полностью изолируя нагрузку. Чтобы восстановить нормальную работу источника, отверткой (лучше изолированной) нажмите соответствующую кнопку (выключатель) на плате интерфейса потребителя.

Будьте очень осторожны, так как эта плата может быть снята только инструментом, с ИБП не поставляемым, и эта операция может выполняться только специально обученным персоналом (вблизи платы имеются опасные напряжения).

Соответственно, при восстановлении нормальной работы ИБП, проследите за принятием тех же мер безопасности при выполнении сервисных работ.

В течении нескольких секунд ИБП восстановит питание нагрузки от резервной линии и одновременно подаст звуковой сигнал, который необходимо выключить соответствующей кнопкой.

Дождитесь появления сообщения «Battery voltage OK» (напряжение батареи в норме) и затем нажмите на панели управления кнопку включения инвертора (6 на Рис.4) одновременно с кнопкой подтверждения этого включения (7 на Рис.4).

Примерно через 15 секунд ИБП переключит нагрузку на инвертор.

После этого работа ИБП происходит в нормальном режиме.

## ПРЕДОХРАНИТЕЛИ

Обычно силовые и вспомогательные предохранители потребителю недоступны (необходимо открывать соответствующие электрические отсеки при помощи инструмента, с данным оборудованием не поставляемого); срабатывание одного из этих предохранителей указывает на неисправность соответствующего устройства и заменять их потребитель никогда не должен, делать это разрешено только персоналу, обученному фирмой N-Power. и только после выявления и устранения неисправности. Только предохранители резервной линии питания (FR1, FR2, FR3, расположенные прямо над разъединителем резервной линии S4) могут перегореть вследствие превышения тока нагрузки; в этом случае их заменяют на предохранители того же типа, указанные в таблице 12. Помните, что доступ к ним осуществляется только после снятия стальной панели ограждения разъединителей. Внимание: панель эту можно снять только при помощи инструмента, с оборудованием не поставляемого, и поэтому эта работа должна выполняться только технически подготовленным персоналом (за панелью опасные напряжения).

## ДОПОЛНИТЕЛЬНЫЕ УСТРОЙСТВА

В таблице 11 приведены различные дополнительные устройства.

Для каждого из них указывается, должно ли оно располагаться в существующем оборудовании или в дополнительном шкафу, нужен ли для него отключенный от ИБП контейнер, необходимо ли дополнительное программное обеспечение для компьютера, или установка его в ИБП возможна только после специальных переделок.

Необходимо помнить, что таблица составлена из расчета на установку в ИБП одновременно одного дополнительного устройства. В случае приобретения сразу нескольких устройств, требуется постоянная проверка возможности размещения их в одном шкафу, и не требуется ли вам уже дополнительный контейнер.

### 1: RFI ФИЛЬТР

Все ИБП фирмы N-Power соответствуют Европейскому стандарту электромагнитной совместимости EN 62040-2 (EN50091-2). По требованию заказчика могут быть поставлены фильтры, удовлетворяющие более жестким требованиям совместимости.

### 2: КОРРЕКЦИЯ КОЭФФИЦИЕНТА ВХОДНОЙ МОЩНОСТИ

Там, где нет централизованной коррекции коэффициента мощности, для ИБП может поставляться устройство коррекции коэффициента потребляемой выпрямителем мощности до  $\cos\phi = 0.9$ . В случае аварии цепь коррекции коэффициента мощности отключается отдельным магнитно-тепловым автоматом, что не ухудшает надежности системы.

### 3: СНИЖЕНИЕ ИСКАЖЕНИЙ ВХОДНОЙ МОЩНОСТИ ДЛЯ 6-ФАЗНОГО ИБП

В качестве альтернативы двенадцатифазной схеме, искажение входного тока шестифазным выпрямителем может быть снижено до величины от 29 до 10 процентов при помощи специальных фильтров. Применение этих фильтров позволяет также повысить коэффициент мощности. В случае аварии цепь фильтров отключается отдельным магнитно-тепловым автоматом, что не ухудшает надежности системы.

### 4: СНИЖЕНИЕ ИСКАЖЕНИЙ ВХОДНОГО ТОКА ДЛЯ 12-ПУЛЬСОВОЙ СХЕМЫ ИБП

Это устройство позволяет снизить искажения входного тока двенадцатипульсового выпрямителя с 10 до 7 процентов. Применяя устройство 27 или специальные разработки (за этим обращайтесь, пожалуйста в фирму N-Power.) можно получить и более низкие уровни искажений.

### 5: ТРАНСФОРМАТОР РАЗВЯЗКИ ДЛЯ РЕЗЕРВНОЙ ЛИНИИ ПИТАНИЯ

ИБП может оборудоваться трансформатором развязки резервной линии питания от входа, изолированным по классу H, с электростатическим экраном. В этом случае нагрузка становится полностью изолированной от входной линии.

### 6: ТРАНСФОРМАТОР РАЗВЯЗКИ ДЛЯ ВЫПРЯМИТЕЛЬНОГО ВХОДА

ИБП может оборудоваться трансформатором развязки входа выпрямителя, изолированным по классу H, с электростатическим экраном. В этом случае батарея становится полностью изолированной от входной линии.

### 7: ТРАНСФОРМАТОР РАЗВЯЗКИ ДЛЯ ОБЪЕДИНЕННЫХ РЕЗЕРВНОЙ И ВЫПРЯМИТЕЛЬНОЙ ЛИНИЙ ПИТАНИЯ

Если входы выпрямителя и резервной линии объединены, в ИБП предусмотрена установка изолированного по классу H трансформатора, полностью развязывающего ИБП от входного питания. При этом как нагрузка так и батарея становятся полностью изолированными от входной линии. С помощью этого трансформатора можно также питать ИБП от входных напряжений нестандартных величин. (См. также пункт 21).

## **8: ДИСТАНЦИОННЫЙ РАЗЪЕДИНИТЕЛЬ РЕЗЕРВНОЙ ЛИНИИ ПРИ ПРОПАДАНИИ НАПРЯЖЕНИЯ НА ОСНОВНОЙ ЛИНИИ И ДАТЧИК ИЗОЛЯЦИИ ВЫХОДНЫХ ЦЕПЕЙ ИБП**

ИБП может быть оборудован дистанционным выключателем входа резерва с датчиком изоляции для контроля системы в режиме ИТ при пропадании напряжении в основной линии.

## **9: ЗАЩИТА ОТ ОБРАТНОГО ТОКА**

В случае аварии статического коммутатора это устройство запитывает приводную катушку внешнего разъединителя, исключая любую возможность поражения людей, работающих на линии. В других случаях устройство может использоваться для остановки ИБП.

## **10: ЗАЩИТА ОТ ОБРАТНОГО ТОКА ДИСТАНЦИОННЫМ РАЗЪЕДИНИТЕЛЕМ**

В случае аварии статического коммутатора это устройство отключает дистанционный разъединитель для устранения любых угроз безопасности персонала предприятия.

Дистанционный разъединитель, применяемый в пунктах 8 и 10, один и тот же.

## **11: ДАТЧИК ВЫХОДНОЙ ИЗОЛЯЦИИ ИБП ДЛЯ НОРМАЛЬНОЙ РАБОТЫ В РЕЖИМЕ ИТ**

При применении на входе ИБП изолирующего трансформатора, в режиме ИТ для контроля системы может применяться датчик заземления, сигнализирующий о первом пробое.

## **12: ОГРАНИЧИТЕЛЬ ВХОДНОГО ТОКА И ЗАМЕДЛИТЕЛЬ НАГРУЗКИ ПРИ РАБОТЕ ОТ ГЕНЕРАТОРА, ПООЧЕРЕДНОЕ ВКЛЮЧЕНИЕ ВЫПРЯМИТЕЛЕЙ**

При работе от генератора может применяться дополнительное устройство, ограничивающее мощность потребляемую выпрямителем до значения, безопасного для генератора, и в то же время замедляющее заряд батареи.

При параллельной работе ИБП это устройство позволяет осуществлять поочередное (растянутое во времени) включение нескольких выпрямителей.

## **13: РЕГИСТРАТОР ПЕРЕГРЕВА БАТАРЕИ**

Этот комплект нужен только для ИБП, не имеющих встроенных батарей, или если не применяется батарейный шкаф фирмы N-Power. Этот комплект передает температуру батареи на ИБП, чтобы тот менял напряжение ее заряда. Этот датчик может применяться только в случае расположения батарейного шкафа вблизи ИБП.

## **14: ВОЛОКОННООПТИЧЕСКОЕ УСТРОЙСТВО СЧИТЫВАНИЯ ТЕМПЕРАТУРЫ БАТАРЕЙНОГО ШКАФА**

При помощи этого устройства температуру батарейного шкафа можно передавать на ИБП даже тогда, когда они далеки друг от друга.

Передающее устройство, находящееся в батарейном шкафу, питается переменным током напряжением 230 V. Это питание может не быть гарантированным, поскольку при пропадании основного питания батареи не заряжаются, и сигнал, корректирующий их зарядку, не нужен. При повреждении волоконнооптических кабелей или пропадания питания передатчика, цепь коррекции заряда автоматически выводится из работы, и батареи нормально заряжаются фиксированным напряжением в обычном режиме.

Внимание: длина оптических кабелей, указанная в заказе, должна равняться одному из следующих значений: 25-50-75 м.

## **15: ПЛАТА ИНТЕРФЕЙСА ПОТРЕБИТЕЛЯ С ПОСЛЕДОВАТЕЛЬНЫМ ПОРТОМ RS232**

Кроме характеристик, описанных в разделе «Системы дистанционной сигнализации», эта плата (Рис.6) имеет дополнительную розетку типа DB9 для передачи данных через порт RS232. Последовательный порт полностью изолирован от цепей ИБП и служит для связи с любым компьютером, имеющим порт RS232. Соединительный кабель должен быть нуль-модемным, т.е. контакты 2 и 3 должны быть скроссированы (этот кабель можно заказать на фирме N-Power.). Скорость обмена данными равна 9600 бит в секунду; она может быть изменена только фирмой N-Power по требованию заказчика. N-Power дает программное обеспечение, графически отображающее все сигналы и параметры ИБП, ведущее журнал учета событий, и позволяющее контролировать ИБП с персонального компьютера. Потребитель, желающий использовать для регистрации сигналов и замеров ИБП свое собственное программное обеспечение, должны послать письменный запрос на фирму N-Power, которая санкционирует и выдаст подробное описание протокола связи. Все сигналы, поступающие через порт RS232 можно передать также по волоконнооптической линии, как описано выше.

## **16: ВЫНОСНАЯ ПАНЕЛЬ СИГНАЛИЗАЦИИ**

Выносная цифровая панель сигнализации, аналогичная панели ИБП, рассчитана на работу с ИБП серии N-POWER / SAFEPOWER.

Для соединения двух панелей применяются оптоволоконные кабели, которые, в отличие от обычных линий связи, обеспечивают электромагнитную изоляцию сигналов, что дает значительные преимущества в области безопасности и надежности связи.

Выносная панель сигнализации, так же как и панель ИБП, состоит из 80-знакового жидкокристаллического дисплея, функциональной светодиодной схемы, и специальных кнопок, которые позволяют оператору делать следующее:

- Глушить звуковой сигнал
- Прокручивать сигналы и тревожные сообщения вперед и назад
- Считывать выходные напряжения ИБП
- Считывать выходные токи ИБП и их частоту.
- Считывать напряжение и ток.

Выносная панель сигнализации, если оператором не установлено иначе, циклически выдает сообщения о состоянии и работе основных узлов ИБП. В случае появления одного и более тревожных сообщений, выносная панель сигнализации выдает непрерывный звуковой сигнал, чтобы известить оператора о сбое в работе системы и немедленно выдает на дисплей его причину.

### **17: СИСТЕМА УПРАВЛЕНИЯ OCSYSTEM**

Это программное обеспечение было разработано фирмой N-Power для контроля и управления каждым ИБП с персонального компьютера. При помощи этой программы можно управлять источниками количеством до 4, в том числе и разных мощностей. Система обработки информации OCSystem группирует информацию с каждой отдельной машины, в соответствии с режимом ее работы, условиями работы, и произошедшими в течении определенного времени сбоями. Информация с каждого ИБП по волоконнооптическим линиям передается прямо на компьютер (который не обязательно должен быть расположен вблизи ИБП). Компьютер обрабатывает и выдает в реальном времени информацию о каждом ИБП, и обновляет файл учета событий. Эта система спроектирована для работы под Windows, и может быть легко переделана на язык пользователя. Основными ее частями являются:

- Плата, получающая сигналы с ИБП, расположенная внутри персонального компьютера или вне его, и конвертирующая их в протокол RS232.
- Программа, способная отслеживать информацию по контролируемым машинам.

### **18: СИСТЕМА УПРАВЛЕНИЯ SMS (ПРОГРАММНОЕ УПРАВЛЕНИЕ ФИРМЫ N-POWER)**

Это программа позволяет автоматически отключать компьютеры в случае длительного пропадания основного питания, или истощения батарей.

Программа совместима со множеством операционных систем. Информация выдается на английском языке. Система состоит из следующих основных компонентов:

- Плата, получающая сигналы с ИБП, расположенная внутри персонального компьютера или вне его, и конвертирующая их в протокол RS232.
- Программа, способная отслеживать информацию по контролируемым машинам.

### **19: ПОДКЛЮЧЕНИЕ К СЕТИ SNMP**

Это программное обеспечение позволяет выполнять мониторинг статуса ИБП, выполнять программный останов персональных компьютеров, серверов и рабочих станций, объединенных в локальную сеть (LAN).

Дополнительное устройство состоит из адаптера, подключенного с одной стороны к ИБП через последовательный порт RS232, возможно подключение через разъемы RJ45. Этот адаптер поддерживает протоколы HTML и SNMP. Это означает, что ИБП может быть подвергнут мониторингу и изменению конфигурации при помощи любого браузера, имеющего поддержку Java и программное отключение может быть осуществлено на всех машинах данного сетевого узла.

### **20: ГЛОБАЛЬНОЕ ТЕЛЕНАБЛЮДЕНИЕ ЗА ИБП**

При помощи этого дополнительного устройства (аппаратуры теленаблюдения) ИБП могут быть напрямую по телефонной линии (с поддержкой ЦСИО) соединены с N-Power, обеспечивая обмен информацией между службой послепродажного сервиса и наблюдаемой машиной. В случае сбоя источник автоматически соединится со службой послепродажного сервиса.

Кроме того, источник может периодически опрашиваться этой службой, через интервалы времени, установленные при заключении контракта, с целью считывания журнала событий.

Также может по работе источника периодически высылаться отчет.

### **21: АВТОТРАНСФОРМАТОРНЫЕ РЕГУЛЯТОРЫ ПИТАНИЯ**

При помощи этого дополнительного устройства входное и выходное питание может быть адаптировано к нестандартным значениям. Так как потребление мощности у этих устройств меняется в зависимости от разницы между входными и выходными значениями напряжения, время от времени приходится производить их настройку.



## **22: ИСПОЛЬЗОВАНИЕ ИБП В КАЧЕСТВЕ КОНВЕРТОРА ЧАСТОТЫ**

При помощи этого дополнительного устройства ИБП могут работать как преобразователи частоты (на входе 50Hz – на выходе 60Hz, или наоборот).

## **23: ДОПОЛНИТЕЛЬНАЯ ПЛАТА ИНТЕРФЕЙСА ПОТРЕБИТЕЛЯ**

При помощи этого дополнительного устройства число сигналов с «открытых контактов» ИБП может быть увеличено. В частности:

- Разъем CN1 на Рис. 6 дублирует сигналы на других разъемах (см. параграф «Подробное описание сигналов на соединителе CN1 и разъемах платы»).
- Соединители M1, M2 и M3 дублируют сигналы (изменением положения дип-переключателей можно менять набор сигналов на дополнительной плате, т.е можно добавить логическую функцию «ИЛИ» по тревожным сообщениям).
- Дублируются сигналы волоконнооптических соединителей дистанционной панели сигнализации (в этом случае количество подключенных дистанционных панелей сигнализации может быть увеличено до двух).

## **24: ДОПОЛНИТЕЛЬНЫЙ ИНТЕРФЕЙС RS232**

При помощи этого дополнительного устройства ИБП получает второй последовательный порт (оптический или обычный), работающий независимо от последовательного порта стандартной конфигурации. Это устройство дает доступ ко всем основным параметрам ИБП, позволяя применить на одном и том же ИБП две различные системы диагностики и контроля.

## **25: БАТАРЕЯ ДЛЯ ПАРАЛЛЕЛЬНОГО ПОДКЛЮЧЕНИЯ ИСТОЧНИКОВ БЕСПЕРЕБОЙНОГО ПИТАНИЯ**

Если это необходимо по условиям производственного процесса, для нескольких параллельно работающих ИБП (не более 4) можно использовать одну единственную батарею. Описываемое дополнительное устройство позволяет выпрямителям избирательно распределять выходной ток между батареей и инверторами. При остановке одного из выпрямителей остальные продолжают питать инвертора всех ИБП. И даже при использовании одной на всех батареей система может периодически тестировать ее.

## **26: СОПУТСТВУЮЩИЕ БАТАРЕИ**

ИБП с шестипульсовыми выпрямителями мощностью до 40KVA могут поставляться с сопутствующими батареями; для точного расчета времени работы от этих батарей в зависимости от эффективной нагрузки ИБП обратитесь в фирму N-Power. Источники любых размеров могут поставляться с батареями, размещенными в специальных шкафах, оптимально сочетающимися с ИБП.

## **27: 24-ПУЛЬСОВЫЙ МОСТОВОЙ ВЫПРЯМИТЕЛЬ**

Если для входных токов ИБП мощностью от 500kVA до 1MVA установлен предел искажений 5%, можно применить дополнительный 24-пульсовый мостовой выпрямитель который сам по себе, без всяких дополнительных фильтров, гарантирует гармонические искажения тока не более 5% (технические данные этих ИБП приведены в техническом описании SP117, куда входит и этот документ).

При необходимости модификации 24-пульсового выпрямителя могут поставляться и для ИБП более низких мощностей, или, в качестве альтернативы этому, можно поставить на входные фазы двенадцатипульсовую схему с дополнительным фильтром, что позволит снизить искажения входного тока до величин менее 5%. (за более подробной информацией обращайтесь, пожалуйста, в фирму N-Power).

## **ТЕХНИЧЕСКИЕ ХАРАКТЕРИСТИКИ**

**МАКСИМАЛЬНЫЕ ТОКИ ВХОДНЫХ И ВЫХОДНЫХ КАБЕЛЕЙ: ТАБЛИЦА 1**

**ВХОДНЫЕ ТЕХНИЧЕСКИЕ ДАННЫЕ ВЫПРЯМИТЕЛЯ ТАБЛИЦА 2**

**ВЫХОДНЫЕ ТЕХНИЧЕСКИЕ ДАННЫЕ ВЫПРЯМИТЕЛЯ И БАТАРЕИ ТАБЛИЦА 3**

**ВХОДНЫЕ ТЕХНИЧЕСКИЕ ДАННЫЕ ИНВЕРТОРА ТАБЛИЦА 4**

**ВЫХОДНЫЕ ТЕХНИЧЕСКИЕ ДАННЫЕ ИНВЕРТОРА ТАБЛИЦА 5**

**ТЕХНИЧЕСКИЕ ДАННЫЕ СТАТИЧЕСКОГО КОММУТОРА: ТАБЛИЦА 6**

**ПОЛНЫЕ ТЕХНИЧЕСКИЕ ДАННЫЕ ИБП: ТАБЛИЦА 7**

**МЕХАНИЧЕСКИЕ ПАРАМЕТРЫ: ТАБЛИЦА 8**

**ДРУГИЕ ОСОБЕННОСТИ: ТАБЛИЦА 9**

**ПАРАЛЛЕЛЬНАЯ РАБОТА: ТАБЛИЦА 10**

**ПРИМЕНЕНИЕ ДОПОЛНИТЕЛЬНЫХ УСТРОЙСТВ: ТАБЛИЦА 11**

**СЕТЕВЫЕ ПРЕДОХРАНИТЕЛИ: ТАБЛИЦА 12**

**Внимание:** Технические характеристики справедливы для стандартного одиночного источника. Добавление дополнительных устройств может серьезно изменить приведенные здесь технические характеристики. За более подробной информацией обращайтесь, пожалуйста, в фирму N-Power.

## ТАБЛИЦА 1: МАКСИМАЛЬНЫЕ ТОКИ ВХОДНЫХ И ВЫХОДНЫХ КАБЕЛЕЙ

**ТАБЛИЦА 1А: МОЩНОСТИ 20 - 160kVA**

Мощность [кВА]	20	30	40	50	60	80	100	120	160
Вход выпрямителя, фаза R	47	66	93	109	127	171	217	249	336
Вход выпрямителя, фаза S	47	66	93	109	127	171	217	249	336
Вход выпрямителя, фаза T	47	66	93	109	127	171	217	249	336
Вход резерва Нейтраль	48	74	96	122	144	192	240	288	383
Вход резерва, фаза R	32	49	64	81	96	128	160	192	255
Вход резерва, фаза S	32	49	64	81	96	128	160	192	255
Вход резерва, фаза T	32	49	64	81	96	128	160	192	255
Выходная нейтраль	48	74	96	122	144	192	240	288	383
Выход, фаза R	32	49	64	81	96	128	160	192	255
Выход, фаза S	32	49	64	81	96	128	160	192	255
Выход, фаза T	32	49	64	81	96	128	160	192	255
+ Батареи	52	78	103	129	154	205	257	308	410
- Батареи	52	78	103	129	154	205	257	308	410

**ТАБЛИЦА 1В: МОЩНОСТИ 200 - 1000kVA**

Мощность [кВА]	200	250	300	400	500	600	800	1000
Вход выпрямителя, фаза R	407	509	633	800	1020	1238	1627	1966
Вход выпрямителя, фаза S	407	509	633	800	1020	1238	1627	1966
Вход выпрямителя, фаза T	407	509	633	800	1020	1238	1627	1966
Вход резерва Нейтраль	477	597	717	954	1193	1431	1907	2384
Вход резерва, фаза R	318	398	478	636	795	954	1271	1589
Вход резерва, фаза S	318	398	478	636	795	954	1271	1589
Вход резерва, фаза T	318	398	478	636	795	954	1271	1589
Выходная нейтраль	477	597	717	954	1193	1431	1907	2384
Выход, фаза R	318	398	478	636	795	954	1271	1589
Выход, фаза S	318	398	478	636	795	954	1271	1589
Выход, фаза T	318	398	478	636	795	954	1271	1589
+ Батареи	513	644	636	841	1048	1250	1660	2075
- Батареи	513	644	636	841	1048	1250	1660	2075

## ТАБЛИЦА 2: ВХОДНЫЕ ТЕХНИЧЕСКИЕ ДАННЫЕ ВЫПРЯМИТЕЛЯ

**ТАБЛИЦА 2а. ВХОДНЫЕ ТЕХНИЧЕСКИЕ ДАННЫЕ 20 – 80 кВА 6-ПУЛЬСОВОГО ВЫПРЯМИТЕЛЯ**

Мощность	kVA	20	30	40	50	60	80
Номинальное входное трехфазное напряжение (см. замечание 1)	Vca	400	400	400	400	400	400
Допуск по напряжению плавающего заряда							
для обычных Pb батарей	%	-13 +15	-13 +15	-13 +15	-13 +15	-13 +15	-13 +15
для герметичных Pb батарей	%	-13 +15	-13 +15	-13 +15	-13 +15	-13 +15	-13 +15
Допуск по напряжению при отсутствии разряда Батареи	%	-20	-20	-20	-20	-20	-20
Номинальная частота (См. Замечание 2)	Hz	50	50	50	50	50	50
Отклонение частоты	Hz	45+65	45+65	45+65	45+65	45+65	45+65
Номинальная входная мощность при плавающем заряде без коррекции коэфф. мощности)	kVA	22	33	43	54	64	84
Средний коэффициент мощности при напряжении. 400 В и номинальной нагрузке (см. замечание 3)	cos φ	0,9	0,9	0,9	0,9	0,9	0,9

Продолжение на сл. Странице

**ТАБЛИЦА 2а. ВХОДНЫЕ ТЕХНИЧЕСКИЕ ДАННЫЕ 20 – 80 кВА 6-ПУЛЬСОВОГО ВЫПРЯМИТЕЛЯ**

<b>Мощность</b>	<b>kVA</b>	<b>20</b>	<b>30</b>	<b>40</b>	<b>50</b>	<b>60</b>	<b>80</b>
Максимальная входная мощность, при заряде батареи, без коррекции коэффициента мощности	kVA	29	40	57	68	79	106
Максимальный входной ток, при заряде батареи, без коррекции коэффициента мощности	Aac	42	58	83	99	115	153
Время перед запуском (выбирается дополнительно)	s	0,10, 20	0,10, 20	0,10, 20	0,10, 20	0,10, 20	0,10, 20
Время запуска	s	10-30	10-30	10-30	10-30	10-30	10-30
Коэффициент полезного действия	%	96,0	95,8	95,8	95,7	95,8	97,0
THD	%	28	28	28	28	28	28

**Замечание 1:** выбирается дополнительно 380Vac - 415Vac.

**Замечание 2:** выбирается дополнительно 60Hz.

**Замечание 3:** с дополнительной коррекцией (иначе 0,83).

**2б: ВХОДНЫЕ ТЕХНИЧЕСКИЕ ДАННЫЕ 20 – 80 кВА 12-ПУЛЬСОВОГО ВЫПРЯМИТЕЛЯ**

<b>Мощность</b>	<b>kVA</b>	<b>20</b>	<b>30</b>	<b>40</b>	<b>50</b>	<b>60</b>	<b>80</b>
Номинальное входное трехфазное напряжение (см. замечание 1)	Vca	400	400	400	400	400	400
Допуск по напряжению плавающего заряда							
для обычных Pb батарей	%	-15 +15	-15 +15	-15 +15	-15 +15	-15 +15	-15 +15
для герметичных Pb батарей	%	-15 +15	-15 +15	-15 +15	-15 +15	-15 +15	-15 +15
Допуск по напряжению при отсутствии разряда Батареи	%	-25	-25	-25	-25	-25	-25
Номинальная частота (См. Замечание 2)	Hz	50	50	50	50	50	50
Отклонение частоты	Hz	45÷65	45÷65	45÷65	45÷65	45÷65	45÷65
Номинальная входная мощность при плавающем заряде без коррекции коэф.мощности)	kVA	22	33	43	54	64	86
Средний коэффициент мощности при напряжении. 400 В и номинальной нагрузке (см.замечание 3)	cos $\phi$	0,9	0,9	0,9	0,9	0,9	0,9
Максимальная входная мощность, при заряде батареи, без коррекции коэффициента мощности	kVA	29	41	58	68	79	107
Максимальный входной ток, при заряде батареи, без коррекции коэффициента мощности	Aac	42	60	84	99	115	155
Время перед запуском (выбирается дополнительно)	s	0,10, 20	0,10, 20	0,10, 20	0,10, 20	0,10, 20	0,10, 20
Время запуска	s	10-30	10-30	10-30	10-30	10-30	10-30
Коэффициент полезного действия	%	94,7	94,6	94,6	95,5	95,5	95,5
THD (см.замечание 4)	%	7	7	7	7	7	7

**Замечание 1:** выбирается дополнительно 380Vac - 415Vac.

**Замечание 2:** выбирается дополнительно 60Hz.

**Замечание 3:** с дополнительной коррекцией (иначе 0,83).

**Замечание 4:** с применением дополнительных устройств (иначе 9%).

**2с: ВХОДНЫЕ ТЕХНИЧЕСКИЕ ДАННЫЕ 100 – 200 кВА 6-ПУЛЬСОВОГО ВЫПРЯМИТЕЛЯ**

<b>Мощность</b>	<b>kVA</b>	<b>100</b>	<b>120</b>	<b>160</b>	<b>200</b>
Номинальное входное трехфазное напряжение (см. замечание 1)	Vca	400	400	400	400

Продолжение на сл. Странице

**2с: ВХОДНЫЕ ТЕХНИЧЕСКИЕ ДАННЫЕ 100 – 200 кВА 6-ПУЛЬСОВОГО ВЫПРЯМИТЕЛЯ**

Мощность	kVA	100	120	160	200
Допуск по напряжению плавающего заряда					
для обычных Pb батарей	%	-13 +15	-13 +15	-13 +15	-13 +15
для герметичных Pb батарей	%	-13 +15	-13 +15	-13 +15	-13 +15
Допуск по напряжению при отсутствии разряда Батареи	%	-20	-20	-20	-20
Номинальная частота (См. Замечание 2)	Hz	50	50	50	50
Отклонение частоты	Hz	45÷65	45÷65	45÷65	45÷65
Номинальная входная мощность при плавающем заряде без коррекции коэфф. мощности)	kVA	106	125	167	208
Средний коэффициент мощности при напряжении. 400 В и номинальной нагрузке (см.замечание 3)	cos $\phi$	0,9	0,9	0,9	0,9
Максимальная входная мощность, при заряде батареи, без коррекции коэффициента мощности	kVA	134	154	209	252
Максимальный входной ток, при заряде батареи, без коррекции коэффициента мощности	Aac	194	223	302	364
Время перед запуском (выбирается дополнительно)	S	0,10, 20	0,10, 20	0,10, 20	0,10, 20
Время запуска	S	10-30	10-30	10-30	10-30
Коэффициент полезного действия	%	96,7	98,3	98,1	98,0
THD	%	28	28	28	28

**Замечание 1:** выбирается дополнительно 380Vac - 415Vac.

**Замечание 2:** выбирается дополнительно 60Hz.

**Замечание 3:** с дополнительной коррекцией (иначе 0,83).

**2d: ВХОДНЫЕ ТЕХНИЧЕСКИЕ ДАННЫЕ 100 – 200 кВА 12-ПУЛЬСОВОГО ВЫПРЯМИТЕЛЯ**

Мощность	kVA	100	120	160	200
Номинальное входное трехфазное напряжение (см. замечание 1)	Vca	400	400	400	400
Допуск по напряжению плавающего заряда					
для обычных Pb батарей	%	-13 +15	-13 +15	-13 +15	-13 +15
для герметичных Pb батарей	%	-13 +15	-13 +15	-13 +15	-13 +15
Допуск по напряжению при отсутствии разряда Батареи	%	-20	-20	-20	-20
Номинальная частота (См. Замечание 2)	Hz	50	50	50	50
Отклонение частоты	Hz	45÷65	45÷65	45÷65	45÷65
Номинальная входная мощность при плавающем заряде без коррекции коэфф. мощности)	kVA	107	126	169	211
Средний коэффициент мощности при напряжении. 400 В и номинальной нагрузке (см.замечание 3)	cos $\phi$	0,9	0,9	0,9	0,9
Максимальная входная мощность, при заряде батареи, без коррекции коэффициента мощности	kVA	136	156	211	256
Максимальный входной ток, при заряде батареи, без коррекции коэффициента мощности	Aac	197 226 305 370 197	226	305	370
Время перед запуском (выбирается дополнительно)	S	0,10, 20	0,10, 20	0,10, 20	0,10, 20
Время запуска	S	10-30	10-30	10-30	10-30
Коэффициент полезного действия	%	95,5	97,0	96,9	96,7
THD (см.замечание 4)	%	7	7	7	7

**Замечание 1:** выбирается дополнительно 380Vac - 415Vac.

**Замечание 2:** выбирается дополнительно 60Hz.

**Замечание 3:** с дополнительной коррекцией (иначе 0,83).

**Замечание 4:** с применением дополнительных устройств (иначе 9%).

**ТАБЛИЦА 2е. ВХОДНЫЕ ТЕХНИЧЕСКИЕ ДАННЫЕ 250 – 1000 кВА 12-ПУЛЬСОВОГО ВЫПРЯМИТЕЛЯ**

Мощность	kVA	250	300	400	500	600	800	1000
Номинальное входное трехфазное напряжение (см. замечание 1)	Vca	400	400	400	400	400	400	400
Допуск по напряжению плавающего заряда								
для обычных Pb батарей	%	-13 +15	-15 +15	-15 +15	-15 +15	-15 +15	-15 +15	-15 +15
для герметичных Pb батарей	%	-13 +15	-15 +15	-15 +15	-15 +15	-15 +15	-15 +15	-15 +15
Допуск по напряжению при отсутствии разряда Батареи	%	-20	-20	-20	-20	-20	-20	-20
Номинальная частота (См. Замечание 2)	Hz	50	50	50	50	50	50	50
Отклонение частоты	Hz	45+65	45+65	45+65	45+65	45+65	45+65	45+65
Номинальная входная мощность при плавающем заряде без коррекции коэфф.мощности)	kVA	263	315	415	516	615	816	1020
Средний коэффициент мощности при напряжении. 400 В и номинальной нагрузке (см.замечание 3)	cos φ	0,9	0,9	0,9	0,9	0,9	0,9	0,9
Максимальная входная мощность, при заряде батареи, без коррекции коэффициента мощности	kVA	320	398	503	642	779	1024	1238
Максимальный входной ток, при заряде батареи, без коррекции коэффициента мощности	Aac	462	575	727	927	1125	1479	1727
Время перед запуском (выбирается дополнительно)	s	0,10, 20	0,10, 20	0,10, 20	0,10, 20	0,10, 20	0,10, 20	0,10, 20
Время запуска	s	10-30	10-30	10-30	10-30	10-30	10-30	10-30
Коэффициент полезного действия	%	97,4	97,4	97,7	97,9	97,9	97,9	97,9
THD	%	7	7	7	7	7	7	7

**Замечание 1:** выбирается дополнительно 380Vac - 415Vac.

**Замечание 2:** выбирается дополнительно 60Hz.

**Замечание 3:** с дополнительной коррекцией (иначе 0,83).

**Замечание 4:** с применением дополнительных устройств (иначе 9%).

**ТАБЛИЦА 3. ВЫХОДНЫЕ ТЕХНИЧЕСКИЕ ДАННЫЕ ВЫПРЯМИТЕЛЯ И БАТАРЕИ**

**ТАБЛИЦА 3а: ВЫХОДНЫЕ ДАННЫЕ ВЫПРЯМИТЕЛЯ 20-80 кВА.**

МОЩНОСТЬ	kVA	20	30	40	50	60	80
Выходное напряжение (обслуживаемая батарея)							
Плавающий заряд	Vcc	436	436	436	436	436	436
Ускоренный заряд	Vcc	475	475	475	475	475	475
Выходное напряжение (необслуживаемая батарея)							
Плавающий заряд	Vcc	446	446	446	446	446	446
Выходное напряжение (без подпитки от батареи)	Vcc	396	396	396	396	396	396
Разброс постоянного напряжения	%	330-500	330-500	330-500	330-500	330-500	330-500
Колебания напряжения при 100% изменении нагрузки и/или входного напряжения	%	±1	±1	±1	±1	±1	±1
Пulsации напряжения (Vrms/Vb x 100)	%	<1	<1	<1	<1	<1	<1
Номинальный ток	Acc	41	61	81	100	120	160
Максимальный выходной ток выпрямителя	Acc	51	71	101	120	140	190

**ТАБЛИЦА 3а: ВЫХОДНЫЕ ДАННЫЕ ВЫПРЯМИТЕЛЯ 20-80 кВА.**

<b>МОЩНОСТЬ</b>	<b>kVA</b>	<b>20</b>	<b>30</b>	<b>40</b>	<b>50</b>	<b>60</b>	<b>80</b>
Максимальный ток заряда батареи при полной нагрузке инвертора	Acc	10	10	20	20	20	30
Максимальный ток заряда батареи	Acc	46	64	91	108	126	171
Диапазон изменения тока заряда батареи							
- минимальный	Acc	2	2	5	5	5	5
- максимальный	Acc	46	64	91	108	126	171
Метод заряда батареи	DIN41773						
Наибольшее время заряда батареи	360,720,1440, 2880 min.						

**БАТАРЕЯ**

<b>Мощность</b>	<b>kVA</b>	<b>20</b>	<b>30</b>	<b>40</b>	<b>50</b>	<b>60</b>	<b>80</b>
Рекомендуемое число Pb элементов	N°	198	198	198	198	198	198
Номинальное напряжение	Vcc	396	396	396	396	396	396
Напряжение плавающего заряда	Vcc	446	446	446	446	446	446
Число Ni-Cd элементов	N°	Обратитесь в N-Power					
Конечное напряжение разряда батареи (Свинцовая батарея)	Vcc	330	330	330	330	330	330
Конечный ток разряда	Acc	52	78	103	129	154	205

**ТАБЛИЦА 3б: ВЫХОДНЫЕ ДАННЫЕ ВЫПРЯМИТЕЛЯ 100-200 кВА.**

<b>МОЩНОСТЬ</b>	<b>kVA</b>	<b>100</b>	<b>120</b>	<b>160</b>	<b>200</b>
Выходное напряжение (обслуживаемая батарея)					
Плавающий заряд	Vcc	436	436	436	436
Ускоренный заряд	Vcc	475	475	475	475
Выходное напряжение (необслуживаемая батарея)					
Плавающий заряд	Vcc	446	446	446	446
Выходное напряжение (без подпитки от батареи)	Vcc	396	396	396	396
Разброс постоянного напряжения	%	330-500	330-500	330-500	330-500
Колебания напряжения при 100% изменении нагрузки и/или входного напряжения	%	±1	±1	±1	±1
Пульсации напряжения (Vrms/Vb x 100)	%	<1	<1	<1	<1
Номинальный ток	Acc	200	240	320	399
Максимальный выходной ток выпрямителя	Acc	240	280	380	459
Максимальный ток заряда батареи при полной нагрузке инвертора	Acc	40	40	60	60
Максимальный ток заряда батареи	Acc	216	252	342	414
Диапазон изменения тока заряда батареи					
- минимальный	Acc	5	5	5	5
- максимальный	Acc	216	252	342	414
Метод заряда батареи	DIN41773				
Наибольшее время заряда батареи	360,720,1440, 2880 min.				

**БАТАРЕЯ**

<b>Мощность</b>	<b>kVA</b>	<b>100</b>	<b>120</b>	<b>160</b>	<b>200</b>
Рекомендуемое число Pb элементов	N°	198	198	198	198
Номинальное напряжение	Vcc	396	396	396	396
Напряжение плавающего заряда	Vcc	446	446	446	446
Число Ni-Cd элементов	N°	Обратитесь в N-Power			
Конечное напряжение разряда батареи (Свинцовая батарея)	Vcc	330	330	330	330
Конечный ток разряда	Acc	257	308	410	513

**ТАБЛИЦА 3с: ВЫХОДНЫЕ ДАННЫЕ 12-ПУЛЬСОВОГО ВЫПРЯМИТЕЛЯ МОЩНОСТЬЮ 250-1000 кВА.**

МОЩНОСТЬ	kVA	250	300	400	500	600	800	1000
Выходное напряжение (обслуживаемая батарея)								
Плавающий заряд	Vcc	198	240	240	240	240	240	240
Ускоренный заряд	Vcc	475	576	576	576	576	576	576
Выходное напряжение (необслуживаемая батарея)								
Плавающий заряд	Vcc	446	540	540	540	540	540	540
Выходное напряжение (без подпитки от батареи)	Vcc	396	480	480	480	480	480	480
Разброс постоянного напряжения	%	330-500	400-580	400-580	400-580	400-580	400-580	400-580
Колебания напряжения при 100% изменении нагрузки и/или входного напряжения	%	±1	±1	±1	±1	±1	±1	±1
Пульсации напряжения (Vrms/Vb x 100)	%	<1	<1	<1	<1	<1	<1	<1
Номинальный ток	Acc	500	495	655	815	972	1290	1612
Максимальный выходной ток выпрямителя	Acc	580	595	755	965	1172	1540	1862
Максимальный ток заряда батареи при полной нагрузке инвертора	Acc	80	100	100	150	200	250	250
Максимальный ток заряда батареи	Acc	522	536	680	869	1055	1386	1676
Диапазон изменения тока заряда батареи								
- минимальный	Acc	10	10	10	30	30	30	30
- максимальный	Acc	522	536	680	869	1055	1386	1676
Метод заряда батареи		DIN41773						
Наибольшее время заряда батареи		360,720,1440, 2880 min.						

**БАТАРЕЯ**

Мощность	kVA	250	300	400	500	600	800	1000
Рекомендуемое число Pb элементов	N°	198	240	240 Замечание 1	240 Замечание 1	240 Замечание 1	240	240
Номинальное напряжение	Vcc	396	480	480	480	480	480	480
Напряжение плавающего заряда	Vcc	446	540	540	540	540	540	540
Число Ni-Cd элементов	N°	Обратитесь в N-Power						
Конечное напряжение разряда батареи (Свинцовая батарея)	Vcc	330	400	400	400	400	400	400
Конечный ток разряда	Acc	644	636	841	1048	1250	1660	2075

**Замечание 1: Возможно применение батареи со 198 элементами, обращайтесь в N-Power.**

**ТАБЛИЦА 4. ВХОДНЫЕ ТЕХНИЧЕСКИЕ ДАННЫЕ ИНВЕРТОРА .****4а: ВХОДНЫЕ ТЕХНИЧЕСКИЕ ДАННЫЕ ИНВЕРТОРА 20-100 кВА.**

Мощность	kVA	20	30	40	50	60	80
Номинальное напряжение	Vcc	446	446	446	446	446	446
Диапазон изменения напряжения пост. тока	Vcc	330÷500	330÷500	330÷500	330÷500	330÷500	330÷500
Конечное предаварийное напряжение разряда	Vcc	350	350	350	350	350	350
Постоянный ток при номинальном напряжении	Acc	39	58	77	95	114	152
Максимальное значение постоянного тока в конце разряда	Acc	52	78	103	129	154	205

**4а: ВХОДНЫЕ ТЕХНИЧЕСКИЕ ДАННЫЕ ИНВЕРТОРА 100-200 кВА.**

Мощность	kVA	100	120	160	200
Номинальное напряжение	Vcc	446	446	446	446
Диапазон изменения напряжения пост. тока	Vcc	330÷500	330÷500	330÷500	330÷500
Конечное предаварийное напряжение разряда	Vcc	350	350	350	350
Постоянный ток при номинальном напряжении	Acc	190	228	304	380
Максимальное значение постоянного тока в конце разряда	Acc	257	308	410	513

**4с: ВХОДНЫЕ ТЕХНИЧЕСКИЕ ДАННЫЕ ИНВЕТОРА 250-1000 кВА.**

Мощность	kVA	250	300	400	500	600	800	1000
Номинальное напряжение	V <sub>cc</sub>	446	540	540	540	540	540	540
Диапазон изменения напряжения пост. тока	V <sub>cc</sub>	330÷500	400÷580	400÷580	400÷580	400÷580	400÷580	400÷580
Конечное предаварийное напряжение разряда	V <sub>cc</sub>	350	430	430	430	430	430	430
Постоянный ток при номинальном напряжении	Acc	476	471	623	776	925	1228	1535
Максимальное значение постоянного тока в конце разряда	Acc	644	636	841	1048	1250	1660	2075

**ТАБЛИЦА 5. ВЫХОДНЫЕ ТЕХНИЧЕСКИЕ ДАННЫЕ ИНВЕТОРА**
**5а: Выходные технические данные инветора 20-80 кВА.**

Мощность	kVA	20	30	40	50	60	80
Номинальная мощность с коэффициентом 0,8 (индуктивная нагрузка)	kVA	20	30	40	50	60	80
Номинальное напряжение (см.замечание 1)	V	400	400	400	400	400	400
Диапазон регулировки выходного напряжения	%	>± 5	>± 5	> ± 5	>± 5	> ± 5	>± 5
Форма выходного напряжения	Синусоидальная						
THD при полной линейной нагрузке		1Тип	1Тип	1Тип	1Тип	1Тип	1Тип
	%	<2max	<2max	<2max	<2max	<2max	<2max
THD при полной нелинейной нагрузке(см.замечание 3)	%	<5	<5	<5	<5	<5	<5
Отклонение напряжения при работе в стабильных условиях при изменении питания пост.тока и/или 100% изменении нагрузки	%	<± 1	<± 1	<± 1	<± 1	<± 1	<± 1
Отклонение напряжения при работе в нестабильных условиях и 100% изменении нагрузки	%	< ± 5	<± 5	<± 5	< ± 5	<± 5	<± 5
Время восстановления ±1%	ms	<20	<20	<20	<20	<20	<20
Номинальный выходной ток при напряжении 400 В и коэфф.мощности 0,8	A	29	44	58	73	87	116
Перегрузка при напряжении 400 В и коэффициенте мощности 0,8	%P <sub>n</sub> x 20'	125	125	125	125	125	125
	%P <sub>n</sub> x 90"	150	150	150	150	150	150
Трехфазный ток короткого замыкания (<5 с, см. замечание 2)	%	180	180	180	180	180	180
Однофазный ток короткого замыкания (<5 с, см. замечание 2)	%	220	220	220	220	220	220
Несимметричность напряжения при сбалансированной нагрузке	%	<1 (0,5Тип)	<1 (0,5Тип)	<1 (0,5Тип)	<1 (0,5Тип)	<1 (0,5Тип)	<1 (0,5Тип)
Несимметричность напряжения при 100% несбалансированной нагрузке	%	<2 (1 Тип)	<2 (1 Тип)	<2 (1 Тип)	<2 (1 Тип)	<2 (1 Тип)	<2 (1 Тип)
Точность угла сдвига фаз							
- при сбалансированной нагрузке	%	120° ±1°	120° ±1°	120° ±1°	120° ±1°	120° ±1°	120° ±1°
- при несбалансированной на 100% нагрузке	%	120° ±1°	120° ±1°	120° ±1°	120° ±1°	120° ±1°	120° ±1°
Выходная частота (см.замечание 1)	Hz	50	50	50	50	50	50
Отклонение выходной частоты:							
При внутренней синхронизации (кварц)	%	± 0,05	± 0,05	± 0,05	± 0,05	± 0,05	± 0,05
При синхронизации от сети (можно выбирать)	%	±1 о ±4	±1 о ±4	±1 о ±4	±1 о ±4	±1 о ±4	±1 о ±4
Скорость изменения частоты	Hz/s	0,1	0,1	0,1	0,1	0,1	0,1
Коэффициент полезного действия инвертора при полной номинальной нагрузке	%	94,4	94,8	95,1	95,3	95,3	95,3

**Замечание 1:** По требованию заказчика устанавливается 380Vac, 415Vac, 60Hz.

**Замечание 2:** В соответствии с EN62040-1 (EN50091-1) (по требованию до10с).

**Замечание 3:** В соответствии с EN62040-3 (EN50091-3).



**5б: ВЫХОДНЫЕ ТЕХНИЧЕСКИЕ ДАННЫЕ ИНВЕТОРА 100-200 кВА.**

Мощность	kVA	100	120	160	200
Номинальная мощность с коэффициентом 0,8 (индуктивная нагрузка)	kVA	100	120	160	200
Номинальное напряжение (см.замечание 1)	V	400	400	400	400
Диапазон регулировки выходного напряжения	%	>± 5	>± 5	> ± 5	>± 5
Форма выходного напряжения	Синусоидальная				
THD при полной линейной нагрузке		1Typ	1Typ	1Typ	1Typ
	%	<2max	<2max	<2max	<2max
THD при полной нелинейной нагрузке(см.замечание 3)	%	<5	<5	<5	<5
Отклонение напряжения при работе в стабильных условиях при изменении питания пост.тока и/или 100% изменении нагрузки	%	<± 1	<± 1	<± 1	<± 1
Отклонение напряжения при работе в нестабильных условиях и 100% изменении нагрузки	%	< ± 5	<± 5	<± 5	< ± 5
Tempo di ripristino entro ±1%	ms	<20	<20	<20	<20
Номинальный выходной ток при напряжении 400 В и коэфф.мощности 0,8	A	145	174	231	289
Перегрузка при напряжении 400 В и коэффициенте мощности 0,8	%Pn x 20'	125	125	125	125
	%Pn x 90"	150	150	150	150
Трехфазный ток короткого замыкания (<5 с, см. замечание 2)	%	180	180	180	180
Однофазный ток короткого замыкания (<5 с, см. замечание 2)	%	220	220	220	220
Несимметричность напряжения при сбалансированной нагрузке	%	<1 (0,5Typ)	<1 (0,5Typ)	<1 (0,5Typ)	<1 (0,5Typ)
Несимметричность напряжения при 100% несбалансированной нагрузке	%	<2 (1 Typ)	<2 (1 Typ)	<2 (1 Typ)	<2 (1 Typ)
Точность угла сдвига фаз - при сбалансированной нагрузке - при несбалансированной на 100% нагрузке	%	120° ±1°	120° ±1°	120° ±1°	120° ±1°
	%	120° ±1°	120° ±1°	120° ±1°	120° ±1°
Выходная частота (см.замечание 1)	Hz	50	50	50	50
Отклонение выходной частоты:					
При внутренней синхронизации (кварц)	%	± 0,05	± 0,05	± 0,05	± 0,05
При синхронизации от сети (можно выбирать)	%	±1 о ±4	±1 о ±4	±1 о ±4	±1 о ±4
Скорость изменения частоты	Hz/s	0,1	0,1	0,1	0,1
Коэффициент полезного действия инвертора при полной номинальной нагрузке	%	95,3	95,3	95,3	95,3

**Замечание 1:** По требованию заказчика устанавливается 380Vac, 415Vac, 60Hz.

**Замечание 2:** В соответствии с EN62040-1 (EN50091-1) (по требованию до10с).

**Замечание 3:** В соответствии с EN62040-3 (EN50091-3).

**5с: ВЫХОДНЫЕ ТЕХНИЧЕСКИЕ ДАННЫЕ ИНВЕТОРА 250-1000 кВА.**

Мощность	kVA	250	300	400	500	600	800	1000
Номинальная мощность с коэффициентом 0,8 (индуктивная нагрузка)	kVA	250	300	400	500	600	800	1000
Номинальное напряжение (см.замечание 1)	V	400	400	400	400	400	400	400
Диапазон регулировки выходного напряжения	%	>± 5	>± 5	> ± 5	>± 5	> ± 5	>± 5	>± 5
Форма выходного напряжения	Синусоидальная							
THD при полной линейной нагрузке		1Typ	1Typ	1Typ	1Typ	1Typ	1Typ	1Typ
	%	<2max	<2max	<2max	<2max	<2max	<2max	<2max
THD при полной нелинейной нагрузке(см.замечание 3)	%	<4	<4	<4	<4	<4	<4	<4
Отклонение напряжения при работе в стабильных условиях при изменении питания пост.тока и/или 100% изменении нагрузки	%	<± 1	<± 1	<± 1	<± 1	<± 1	<± 1	<± 1
Отклонение напряжения при работе в нестабильных условиях и 100% изменении нагрузки	%	< ± 5	<± 5	<± 5	< ± 5	<± 5	<± 5	<± 5

**5с: ВЫХОДНЫЕ ТЕХНИЧЕСКИЕ ДАННЫЕ ИНВЕРТОРА 250-1000 кВА. (начало на предыдущей стр.)**

Мощность	kVA	250	300	400	500	600	800	1000
Tempo di ripristino entro $\pm 1\%$	ms	<20	<20	<20	<20	<20	<20	<20
Номинальный выходной ток при напряжении 400 В и коэфф. мощности 0,8	A	361	434	578	722	867	1155	1444
Перегрузка при напряжении 400 В и коэффициенте мощности 0,8	%Pn x 20'	125	125	125	125	125	125	125
	%Pn x 90"	150	150	150	150	150	150	150
Трехфазный ток короткого замыкания (<5 с, см. замечание 2)	%	180	180	180	180	180	180	180
Однофазный ток короткого замыкания (<5 с, см. замечание 2)	%	220	220	220	220	220	220	220
Несимметричность напряжения при сбалансированной нагрузке	%	<1 (0,5Typ)	<1 (0,5Typ)	<1 (0,5Typ)	<1 (0,5Typ)	<1 (0,5Typ)	<1 (0,5Typ)	<1 (0,5Typ)
Несимметричность напряжения при 100% несбалансированной нагрузке	%	<2 (1 Typ)	<2 (1 Typ)	<2 (1 Typ)	<2 (1 Typ)	<2 (1 Typ)	<2 (1 Typ)	<2 (1 Typ)
Точность угла сдвига фаз - при сбалансированной нагрузке - при несбалансированной на 100% нагрузке	%	120° $\pm$ 1°	120° $\pm$ 1°	120° $\pm$ 1°	120° $\pm$ 1°	120° $\pm$ 1°	120° $\pm$ 1°	120° $\pm$ 1°
	%	120° $\pm$ 1°	120° $\pm$ 1°	120° $\pm$ 1°	120° $\pm$ 1°	120° $\pm$ 1°	120° $\pm$ 1°	120° $\pm$ 1°
Выходная частота (см. замечание 1)	Hz	50	50	50	50	50	50	50
Отклонение выходной частоты:								
При внутренней синхронизации (кварц)	%	$\pm 0,05$	$\pm 0,05$	$\pm 0,05$	$\pm 0,05$	$\pm 0,05$	$\pm 0,05$	$\pm 0,05$
При синхронизации от сети (можно выбирать)	%	$\pm 1 \text{ o } \pm 4$	$\pm 1 \text{ o } \pm 4$	$\pm 1 \text{ o } \pm 4$	$\pm 1 \text{ o } \pm 4$	$\pm 1 \text{ o } \pm 4$	$\pm 1 \text{ o } \pm 4$	$\pm 1 \text{ o } \pm 4$
Скорость изменения частоты	Hz/s	0,1	0,1	0,1	0,1	0,1	0,1	0,1
Коэффициент полезного действия инвертора при полной номинальной нагрузке	%	95,0	95,2	96,0	96,2	96,8	97,2	97,2

**Замечание 1:** По требованию заказчика устанавливается 380Vac, 415Vac, 60Hz.

**Замечание 2:** В соответствии с EN62040-1 (EN50091-1) (по требованию до 10с).

**Замечание 3:** В соответствии с EN62040-3 (EN50091-3).

**ТАБЛИЦА 6. ТЕХНИЧЕСКИЕ ДАННЫЕ СТАТИЧЕСКОГО КОММУТАТОРА:**

**6а: ТЕХНИЧЕСКИЕ ДАННЫЕ СТАТИЧЕСКОГО КОММУТАТОРА 20-80 кВА.**

Класс		20	30	40	50	60	80	
Номинальная мощность	kVA	20	30	40	50	60	80	
Входное/выходное напряжение (см. замечание 1)	V	400	400	400	400	400	400	
Допустимые колебания напряжения сети (эти значения можно изменять минимально на 3% и максимально на 50%)	%	+10/-10	+10/-10	+10/-10	+10/-10	+10/-10	+10/-10	
Входная/выходная частота	Hz	50	50	50	50	50	50	
Допустимая перегрузка в зависимости от времени	30'	%N	150	150	150	150	150	150
	90 с	%N	300	300	300	300	300	300
	5 с	%N	500	500	500	500	500	500
	2 с	%N	680	680	680	680	680	680
	1 с	%N	700	700	700	700	700	700
	500 мс	%N	800	800	800	800	800	800
	200 мс	%N	900	900	900	900	900	900
	100 мс	%N	1000	1000	1000	1000	1000	1000
	50 мс	%N	1100	1100	1100	1100	1100	1100
	20 мс	%N	1200	1200	1200	1200	1200	1200
	10 мс	%N	1400	1400	1400	1400	1400	1400
	3 мс	%N	1500	1500	1500	1500	1500	1500

**6a: ТЕХНИЧЕСКИЕ ДАННЫЕ СТАТИЧЕСКОГО КОММУТАТОРА 20-80 кВА.**

Время переключения с инвертора на резерв При отказе инвертора При перегрузке инвертора или при ручном переключении Переключение с резерва на инвертор К.П.Д. при полной нагрузке							
	ms	0,9	0,9	0,9	0,9	0,9	0,9
	ms	0	0	0	0	0	0
	ms	0	0	0	0	0	0
	%	99,2	99,2	99,2	99,3	99,3	99,3

**Замечание1: По требованию заказчика устанавливается 380Vac, 415Vac, 60Hz.**
**6b: ТЕХНИЧЕСКИЕ ДАННЫЕ СТАТИЧЕСКОГО КОММУТАТОРА 100-200 кВА.**

Класс		100	120	160	200
Номинальная мощность	kVA				
Входное/выходное напряжение (см.замечание 1)	V	400	400	400	400
Допустимые колебания напряжения сети( эти значения можно изменять минимально на 3% и максимально на 50%)	%	+10/-10	+10/-10	+10/-10	+10/-10
Входная/выходная частота	Hz	50	50	50	50
Допустимая перегрузка в зависимости от времени					
30	%N	150	150	150	150
90 с	%N	300	300	300	300
5 с	%N	500	500	500	500
2 с	%N	680	680	680	680
1 с	%N	700	700	700	700
500 мс	%N	800	800	800	800
200 мс	%N	900	900	900	900
100 мс	%N	1000	1000	1000	1000
50 мс	%N	1100	1100	1100	1100
20 мс	%N	1200	1200	1200	1200
10 мс	%N	1400	1400	1400	1400
3 мс	%N	1500	1500	1500	1500
Время переключения с инвертора на резерв При отказе инвертора При перегрузке инвертора или при ручном переключении Переключение с резерва на инвертор К.П.Д. при полной нагрузке					
	ms	0,9	0,9	0,9	0,9
	ms	0	0	0	0
	ms	0	0	0	0
	%	99,3	99,3	99,3	99,3

**Замечание1: По требованию заказчика устанавливается 380Vac, 415Vac, 60Hz.**
**6a: ТЕХНИЧЕСКИЕ ДАННЫЕ СТАТИЧЕСКОГО КОММУТАТОРА 20-80 кВА.**

Класс		250	300	400	500	600	800	1000
Номинальная мощность	kVA	250	300	400	500	600	800	1000
Входное/выходное напряжение (см.замечание 1)	V	400	400	400	400	400	400	400
Допустимые колебания напряжения сети( эти значения можно изменять минимально на 3% и максимально на 50%)	%	+10/-10	+10/-10	+10/-10	+10/-10	+10/-10	+10/-10	+10/-10
Входная/выходная частота	Hz	50	50	50	50	50	50	50
Допустимая перегрузка в зависимости от времени								
30	%N	150	150	150	150	150	150	150
90 с	%N	300	300	300	300	300	300	300
5 с	%N	500	500	500	500	500	500	500
2 с	%N	680	680	680	680	680	680	680
1 с	%N	700	700	700	700	700	700	700
500 мс	%N	800	800	800	800	800	800	800
200 мс	%N	900	900	900	900	900	900	900
100 мс	%N	1000	1000	1000	1000	1000	1000	1000
50 мс	%N	1100	1100	1100	1100	1100	1100	1100
20 мс	%N	1200	1200	1200	1200	1200	1200	1200

**6а: ТЕХНИЧЕСКИЕ ДАННЫЕ СТАТИЧЕСКОГО КОММУТАТОРА 20-80 кВА.**

Класс		250	300	400	500	600	800	1000
Допустимая перегрузка в зависимости от времени								
10 мс	%N	1400	1400	1400	1400	1400	1400	1400
3 мс	%N	1500	1500	1500	1500	1500	1500	1500
Время переключения с инвертора на резерв								
При отказе инвертора	ms	0,9	0,9	0,9	0,9	0,9	0,9	0,9
При перегрузке инвертора или при ручном переключении	ms	0	0	0	0	0	0	0
Переключение с резерва на инвертор	ms	0	0	0	0	0	0	0
К.П.Д. при полной нагрузке	%	99,2	99,2	99,2	99,3	99,3	99,3	99,3

**Замечание1:** По требованию заказчика устанавливается 380Vac, 415Vac, 60Hz.

**ТАБЛИЦА 7. ПОЛНЫЕ ТЕХНИЧЕСКИЕ ДАННЫЕ ИБП:**
**7а: ПОЛНЫЕ ТЕХНИЧЕСКИЕ ДАННЫЕ ИБП 20 - 80 кВА**

Класс		20	30	40	50	60	80
К.П.Д. при передаче АС/АС (шестипульсовая схема)							
- 100% номинальной нагрузки	%	89,89	90,1	90,41	90,53	90,66	91,82
- 75% номинальной нагрузки	%	90,5	90,65	90,75	90,88	91,01	91,99
- 50% номинальной нагрузки	%	90,08	90,12	90,2	90,34	90,49	91,66
- 25% номинальной нагрузки	%	85,84	85,86	86,01	86,62	87,24	88,57
Максимальная рассеиваемая мощность при полной нагрузке и шестипульсовой схеме							
	kW	1,8	2,6	3,4	4,2	4,9	5,7
К.П.Д. при передаче АС/АС (двенадцатипульсовая схема)							
- 100% номинальной нагрузки	%	88,72	88,93	89,23	90,36	90,36	90,37
- 75% номинальной нагрузки	%	89,32	89,47	89,57	90,20	90,69	91,41
- 50% номинальной нагрузки	%	88,91	88,95	89,03	89,30	89,84	90,03
- 25% номинальной нагрузки	%	84,72	84,74	84,89	86,63	87,28	87,93
Максимальная рассеиваемая мощность при полной нагрузке и двенадцатипульсовой схеме							
	kW	2,0	3,0	3,9	4,3	5,1	6,8
Шум в 1 метре от установки, в соответствии с ISO3746	dBA	60	60	60	60	60	60
Воздушный поток	m <sup>3</sup> /h	1200	1200	1200	1200	1200	1200
Рабочая температура	°C	0 ÷ 40	0 ÷ 40	0 ÷ 40	0 ÷ 40	0 ÷ 40	0 ÷ 40
Температура хранения	°C	-20 / 70	-20 / 70	-20 / 70	-20 / 70	-20 / 70	-20 / 70
Максимальная относительная влажность (не конденсируемая):							
(при 40°C)	%	60	60	60	60	60	60
(при 25°C)	%	90	90	90	90	90	90
Высота на уровне моря без снижения показателей	m	1000	1000	1000	1000	1000	1000
Снижение показателей после подъема на высоту более 1000 м	%						

**ТАБЛИЦА 7б: ПОЛНЫЕ ТЕХНИЧЕСКИЕ ДАННЫЕ ИБП 100 - 200 кВА**

Класс		100	120	160	200
К.П.Д. при передаче АС/АС (шестипульсовая схема)					
- 100% номинальной нагрузки	%	91,53	93,03	92,87	92,72
- 75% номинальной нагрузки	%	92,78	92,63	93,40	93,67
- 50% номинальной нагрузки	%	91,25	91,25	91,86	92,49
- 25% номинальной нагрузки	%	89,65	87,28	87,74	88,21
Максимальная рассеиваемая мощность при полной нагрузке					
	kW	7,4	7,2	9,8	12,6

**7b: ПОЛНЫЕ ТЕХНИЧЕСКИЕ ДАННЫЕ ИБП 100 - 200 кВА (начало на предыдущей стр.)**

Класс		100	120	160	200
К.П.Д. при передаче АС/АС (двенадцатипульсовая схема)					
- 100% номинальной нагрузки	%	90,34	91,82	91,66	91,51
- 75% номинальной нагрузки	%	91,57	91,43	92,19	92,45
- 50% номинальной нагрузки	%	90,06	90,06	90,67	91,29
- 25% номинальной нагрузки	%	88,48	86,15	86,60	87,06
Максимальная рассеиваемая мощность при полной нагрузке и двенадцатипульсовой схеме	kW	8,6	8,6	11,6	14,8
Шум в 1 метре от установки, в соответствии с ISO3746	dBA	60	60	60	60
Воздушный поток	m <sup>3</sup> /h	1200	2000	3200	3200
Рабочая температура	°C	0 ÷ 40	0 ÷ 40	0 ÷ 40	0 ÷ 40
Температура хранения	°C	-20 / 70	-20 / 70	-20 / 70	-20 / 70
Максимальная относительная влажность (не конденсируемая):					
(при 40°C)	%	60	60	60	60
(при 25°C)	%	90	90	90	90
Высота на уровне моря без снижения показателей	m	1000	1000	1000	1000
Снижение показателей после подъема на высоту более 1000 м	%				

**ТАБЛИЦА 7с: ПОЛНЫЕ ТЕХНИЧЕСКИЕ ДАННЫЕ ИБП 250/1000 кВА при двенадцатипульсовой схеме.**

Класс		250	300	400	500	600	800	1000
К.П.Д. при передаче АС/АС								
- 100% номинальной нагрузки	%	91,80	92,00	93	93,5	94,1	94,5	94,5
- 75% номинальной нагрузки	%	92,59	92,79	93,5	94,1	94,8	94,8	94,8
- 50% номинальной нагрузки	%	92,83	93,03	93	93,6	94,3	94,4	94,4
- 25% номинальной нагрузки	%	88,89	89,09	90	90,3	91	91,2	91,2
Максимальная рассеиваемая мощность при полной нагрузке								
	kW	17,9	20,9	24,1	27,8	30,1	37,2	46,6
Шум в 1 метре от установки, в соответствии с ISO3746	dBA	70	70	70	78	78	78	78
Воздушный поток	m <sup>3</sup> /h	5500	5500	10000	10000	10000	10000	10000
Рабочая температура	°C	0 ÷ 40	0 ÷ 40	0 ÷ 40	0 ÷ 40	0 ÷ 40	0 ÷ 40	0 ÷ 40
Температура хранения	°C	-20 / 70	-20 / 70	-20 / 70	-20 / 70	-20 / 70	-20 / 70	-20 / 70
Максимальная относительная влажность (не конденсируемая):								
(при 40°C)	%	60	60	60	60	60	60	60
(при 25°C)	%	90	90	90	90	90	90	90
Высота на уровне моря без снижения показателей	m	1000	1000	1000	1000	1000	1000	1000
Снижение показателей после подъема на высоту более 1000 м	%				5			

**ТАБЛИЦА 8. МЕХАНИЧЕСКИЕ ПАРАМЕТРЫ:**
**8а: МЕХАНИЧЕСКИЕ ПАРАМЕТРЫ ИБП 20/80 кВА ШЕСТИПУЛЬСОВОЙ СХЕМЫ.**

Класс		20	30	40	50	60	80	100
Геометрические размеры:								
- ширина	mm	550	550	550	550	550	698	698
- глубина	mm	850	850	850	850	850	866	866
- высота	mm	1055	1055	1055	1055	1055	1415	1415
Вес (См. замечание 1)	kg	250	275	300	340	370	550	680
Степень защиты (См. замечание 3)		IP21	IP21	IP21	IP21	IP21	IP21	IP21
Цвет (По шкале RAL)								
Рама	RAL	7035	7035	7035	7035	7035	7035	7035
Панели	RAL	7035	7035	7035	7035	7035	7035	7035

**Замечание 1: Вес без батарей.**

Замечание 2: Двойная рама.

Замечание 3: По требованию выполняется по классу IP31.

#### 8b: МЕХАНИЧЕСКИЕ ПАРАМЕТРЫ ИБП 20/80 кВА ДВЕНАДЦАТИПУЛЬСОВОЙ СХЕМЫ.

Класс		20	30	40	50	60	80
Геометрические размеры:							
- ширина	mm	550	550	550	698	698	698
- глубина	mm	850	850	850	866	866	866
- высота	mm	1055	1055	1055	1415	1415	1415
Вес (См. замечание 1)	kg	300	320	350	560	620	680
Степень защиты (См.замечание 3)		IP21	IP21	IP21	IP21	IP21	IP21
Цвет (По шкале RAL)							
Рама	RAL	7035	7035	7035	7035	7035	7035
Панели	RAL	7035	7035	7035	7035	7035	7035

Замечание 1: Вес без батарей.

Замечание 2: Двойная рама.

Замечание 3: По требованию выполняется по классу IP31.

#### 8c: МЕХАНИЧЕСКИЕ ПАРАМЕТРЫ ИБП 120/200 кВА ШЕСТИПУЛЬСОВОЙ СХЕМЫ

Класс		120	160	200
Геометрические размеры:				
- ширина	mm	1100	1100	1100
- глубина	mm	800	800	820
- высота	mm	1400	1400	1950
Вес (См. замечание 1)	kg	820	920	980
Степень защиты (См.замечание 3)		IP21	IP21	IP21
Цвет (По шкале RAL)				
Рама	RAL	7035	7035	7035
Панели	RAL	7036	7036	7036

Замечание 1: Вес без батарей.

Замечание 2: Двойная рама.

Замечание 3: По требованию выполняется по классу IP31.

#### 8d: МЕХАНИЧЕСКИЕ ПАРАМЕТРЫ ИБП 100 - 200 кВА ДВЕНАДЦАТИПУЛЬСОВОЙ СХЕМЫ

Класс		100	120	160	200
Геометрические размеры:					
- ширина	mm	1100	1100	1100	1100
- глубина	mm	800	800	820	820
- высота	mm	1400	1400	1950	1950
Вес	kg	880	980	1200	1400
Степень защиты (См.замечание 3)		IP21	IP21	IP21	IP21
Цвет (По шкале RAL)					
Рама	RAL	7035	7035	7035	7035
Панели	RAL	7036	7036	7036	7036

Замечание 1: Вес без батарей.

Замечание 2: Двойная рама.

Замечание 3: По требованию выполняется по классу IP31.

#### 8e: МЕХАНИЧЕСКИЕ ПАРАМЕТРЫ ИБП 250 - 1000 кВА ДВЕНАДЦАТИПУЛЬСОВОЙ СХЕМЫ

Класс		250	300	400	500	600	800	1000
Геометрические размеры:								
- ширина	mm	1100	1500	1500	2x1350	2x1350	2x1350	2x1350
		Замечание 2						
- глубина	mm	820	1000	1000	1000	1000	1000	1000
- высота	mm	1950	2000	2000	2000	2000	2000	2000
Вес	kg	1600	1800	2100	2900	3100	3900	4800
Степень защиты (См.замечание 3)		IP20	IP20	IP20	IP20	IP20	IP20	IP20
Цвет (По шкале RAL)								
Рама	RAL	7035	7035	7035	7035	7035	7035	7035
Панели	RAL	7036	7036	7036	7036	7036	7036	7036

Замечание 1: Вес без батарей.

Замечание 2: Двойная рама.

Замечание 3: По требованию выполняется по классу IP31.

**ТАБЛИЦА 9. Выходная мощность в зависимости от косинуса фи**

Таблица 9а: Нагрузка от косинуса f (20-60kVA 6-пульсовая, 20-40kVA 12-пульсовая)		
	Cos f	%Pвых.ном. [kVA]
		%Iвых.ном. [A]
Емкостная	-0,6	60
Емкостная	-0,7	61
Емкостная	-0,8	64
Емкостная	-0,9	68
	1	80
Индуктивная	0,95	90
Индуктивная	0,9	94
Индуктивная	0,85	97
Индуктивная	0,8	100
Индуктивная	0,7	100
Индуктивная	0,6	100

Отношение  $R_{вых} [kVA]/P_{вых\ ном} [kVA]$  для 20-60KVA 6 пульсовой, 20-40KVA 12 пульсовой схем



**Таблица 9b: Нагрузка от косинуса f**

Таблица 9b: Нагрузка от косинуса f (80-1000kVA 6-пульсовая, 50-1000kVA 12-пульсовая)		
	Cos f	%Pвых.ном. [kVA]
		%Iвых.ном. [A]
Емкостная	-0,6	52
Емкостная	-0,7	54
Емкостная	-0,8	58
Емкостная	-0,9	63
	1	80
Индуктивная	0,95	95
Индуктивная	0,9	100
Индуктивная	0,85	100
Индуктивная	0,8	100
Индуктивная	0,7	100

Отношение  $R_{вых} [kVA]/P_{вых\ ном} [kVA]$  80-1000KVA для 6 пульсовой, 50-1000KVA для 12 пульсовой схем



## ТАБЛИЦА 10-а. ПОСТОЯННАЯ ПАРАЛЛЕЛЬНАЯ РАБОТА:

### 10а-1:ПАРАЛЛЕЛЬНАЯ РАБОТА двух ИБП.

РЕЖИМ РАБОТЫ ИБП	КТО ПИТАЕТ НАГРУЗКУ
2 инвертора ОК	Инвертор
1 или 2 инвертор КО	Питающая сеть
1 ИБП отключен или тестируется 1 Инвертор ОК	Инвертор
1 ИБП отключен или тестируется 1 Инвертор КО	Питающая сеть

**N.B.**

“Инвертор ОК”= Инвертор работает нормально с нормальным выходным напряжением “Инвертор КО”= Инвертор остановился или ненормальное выходное напряжение или значительная перегрузка.

### 10а-2:ПАРАЛЛЕЛЬНАЯ РАБОТА трех ИБП.

РЕЖИМ РАБОТЫ ИБП	КТО ПИТАЕТ НАГРУЗКУ
3 инвертора ОК	инвертор
1, 2 или 3 инвертор КО	Питающая сеть
1 ИБП отключен или тестируется 2 инвертор ОК	инвертор
1 ИБП отключен или тестируется 1 или 2 инвертор КО	Питающая сеть
2 ИБП отключены или тестируются	Питающая сеть

**N.B.**

“Инвертор ОК”= Инвертор работает нормально с нормальным выходным напряжением “Инвертор КО”= Инвертор остановился или ненормальное выходное напряжение или значительная перегрузка

### 10а-3: ПАРАЛЛЕЛЬНАЯ РАБОТА четырех ИБП.

РЕЖИМ РАБОТЫ ИБП	КТО ПИТАЕТ НАГРУЗКУ
4 инвертора ОК	инвертор
1, 2, 3 или 4 инвертор КО	Питающая сеть
1 ИБП отключен или тестируется 3 инвертора ОК	инвертор
1 ИБП отключен или тестируется 1, 2 или 3 инвертор КО	Питающая сеть
2 или 3 ИБП отключены или тестируются	Питающая сеть

**N.B.**

“Инвертор ОК”= Инвертор работает нормально с нормальным выходным напряжением “Инвертор КО”= Инвертор остановился или ненормальное выходное напряжение или значительная перегрузка

## ТАБЛИЦА 10-б. ПАРАЛЛЕЛЬНАЯ РАБОТА С ИЗБЫТОЧНОЙ МОЩНОСТЬЮ:

### 10б-1:ПАРАЛЛЕЛЬНАЯ РАБОТА С ИЗБЫТОЧНОЙ МОЩНОСТЬЮ двух ИБП.

РЕЖИМ РАБОТЫ ИБП	КТО ПИТАЕТ НАГРУЗКУ
2 инвертора ОК	инвертор
1 инвертор КО	инвертор
2 инвертора КО	Питающая сеть
1 ИБП отключен или тестируется 1 инвертор ОК	инвертор
1 ИБП отключен или тестируется 1 инвертор КО	Питающая сеть

**N.B.**

“Инвертор ОК”= Инвертор работает нормально с нормальным выходным напряжением “Инвертор КО”= Инвертор остановился или ненормальное выходное напряжение или значительная перегрузка



**10b-2:ПАРАЛЛЕЛЬНАЯ РАБОТА С ИЗБЫТОЧНОЙ МОЩНОСТЬЮ двух ИБП**

РЕЖИМ РАБОТЫ ИБП	КТО ПИТАЕТ НАГРУЗКУ
3 инвертора ОК	инвертор
1 инвертор КО	Инвертор
2 или 3 инвертора КО	Питающая сеть
1 ИБП отключен или тестируется 2 инвертора ОК	Инвертор
1 ИБП отключен или тестируется 1 инвертор КО	Инвертор
1 ИБП отключен или тестируется Disconnect 2 инвертора КО	Питающая сеть
2 ИБП отключены или тестируются	Питающая сеть

**N.B.**

“Инвертор ОК”= Инвертор работает нормально с нормальным выходным напряжением “Инвертор КО”= Инвертор остановился или ненормальное выходное напряжение или значительная перегрузка

**10b-3:ПАРАЛЛЕЛЬНАЯ РАБОТА С ИЗБЫТОЧНОЙ МОЩНОСТЬЮ четырех ИБП**

РЕЖИМ РАБОТЫ ИБП	КТО ПИТАЕТ НАГРУЗКУ
4 инвертора ОК	Инвертор
1 инвертора КО	Инвертор
2, 3 или 4 инвертора КО	Питающая сеть
1 ИБП отключен или тестируется 3 инвертора ОК	Инвертор
1 ИБП отключен или тестируется 1 инвертор КО	Инвертор
1 ИБП отключен или тестируется 2 о 3 инвертора КО	Питающая сеть
2 ИБП отключены или тестируются	Питающая сеть

**N.B.**

“Инвертор ОК”= Инвертор работает нормально с нормальным выходным напряжением “Инвертор КО”= Инвертор остановился или ненормальное выходное напряжение или значительная перегрузка

**ТАБЛИЦА 11. ПРИМЕНЕНИЕ ДОПОЛНИТЕЛЬНЫХ УСТРОЙСТВ:**

НОМЕР УСТРОЙСТВА	КЛАССЫ																
	20	30	40	50	60	80	100	120	160	200	250	300	400	500	600	800	1000
1	ND	ND	ND	ND	ND	ND	ND	ND	ND	ND	ND	ND	ND	ND	ND	ND	ND
2	INT	INT	INT	INT	INT	INT	EXT	EXT	EXT	EXT	EXT	EXT	EXT	EXT	EXT	EXT	EXT
3	INT	INT	INT	INT	INT	INT	INT	INT	EXT	NA	NA	NA	NA	NA	NA	NA	NA
4	NA	NA	NA	NA	NA	NA	NA	NA	INT	INT	INT	INT	EX	EX	EX	EX	EX
5	INT	INT	EX	EX	EX	EX	EX	EX	EX	EX	EX	EX	EX	EX	EX	EX	EX
6	INT	INT	INT	EX	EX	EX	EX	EX	EX	EX	EX	EX	EX	INT	INT	EX	EX
7	INT	INT	INT	EX	EX	EX	EX	EX	EX	EX	EX	EX	EX	EX	EX	EX	EX
8	INT	INT	INT	INT	INT	INT	INT	INT	EX	EX	EX	EX	EX	EX	EX	EX	EX
9	INT	INT	INT	INT	INT	INT	INT	INT	INT	INT	INT	INT	INT	INT	INT	INT	INT
10	INT	INT	INT	INT	INT	INT	INT	INT	EX	EX	EX	EX	EX	EX	EX	EX	EX
11	INT	INT	INT	INT	INT	INT	INT	INT	INT	INT	INT	INT	INT	INT	INT	INT	INT
12	INT	INT	INT	INT	INT	INT	INT	INT	INT	INT	INT	INT	INT	INT	INT	INT	INT
13	INT	INT	INT	INT	INT	INT	INT	INT	INT	INT	INT	INT	INT	INT	INT	INT	INT
14	INT	INT	INT	INT	INT	INT	INT	INT	INT	INT	INT	INT	INT	INT	INT	INT	INT
15	INT	INT	INT	INT	INT	INT	INT	INT	INT	INT	INT	INT	INT	INT	INT	INT	INT
16	EX	EX	EX	EX	EX	EX	EX	EX	EX	EX	EX	EX	EX	EX	EX	EX	EX
17	PC	PC	PC	PC	PC	PC	PC	PC	PC	PC	PC	PC	PC	PC	PC	PC	PC
18	PC	PC	PC	PC	PC	PC	PC	PC	PC	PC	PC	PC	PC	PC	PC	PC	PC
19	PC	PC	PC	PC	PC	PC	PC	PC	PC	PC	PC	PC	PC	PC	PC	PC	PC
20	EX	EX	EX	EX	EX	EX	EX	EX	EX	EX	EX	EX	EX	EX	EX	EX	EX
21	INT	INT	ND	ND	ND	EX	EX	EX	EX	EX	EX	EX	EX	EX	EX	EX	EX
22	INT	INT	INT	INT	INT	INT	INT	INT	INT	INT	INT	INT	INT	INT	INT	INT	INT
23	INT	INT	INT	INT	INT	INT	INT	INT	INT	INT	INT	INT	INT	INT	INT	INT	INT
24	INT	INT	INT	INT	INT	INT	INT	INT	INT	INT	INT	INT	INT	INT	INT	INT	INT
25	EX	EX	EX	EX	EX	EX	EX	EX	EX	EX	EX	EX	EX	EX	EX	EX	EX
26	INT	INT	INT	NA	NA	NA	NA	NA	NA	NA	NA	NA	NA	NA	NA	NA	NA
27	ND	ND	ND	ND	ND	ND	ND	ND	ND	ND	ND	ND	ND	EX	EX	EX	EX

**INT:** Внутри ИБП

**EX:** На внешней раме

**ND:** Для консультации по размерам обратитесь, пожалуйста в N-Power.

**PC:** Программное обеспечение персонального компьютера или локальной сети

**NA:** Применить нельзя..

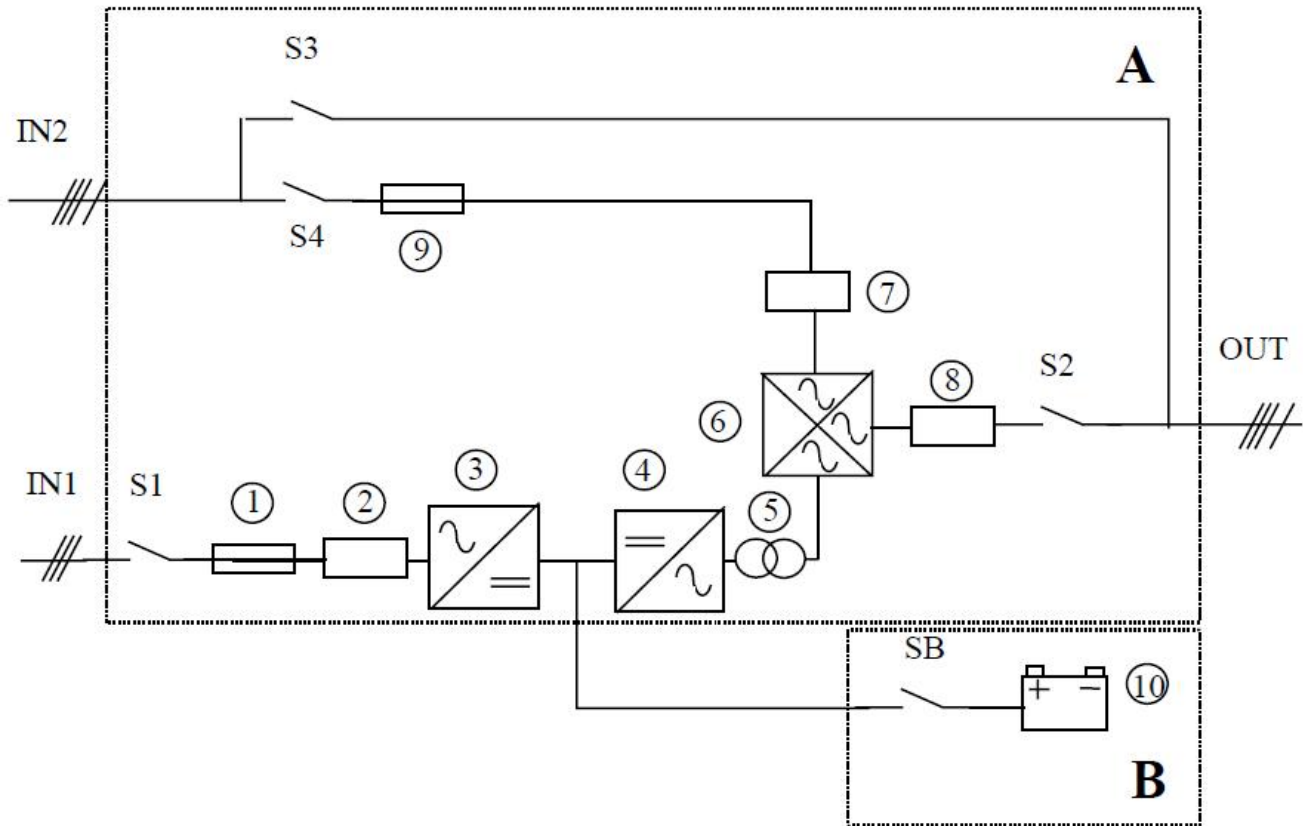
1	Фильтр RFI для подавления помех в большем объеме чем указано в EN50091-2	15	Интерфейс потребителя типа RS232
2	Компенсация входной мощности	16	Выносная панель сигнализации
3	Фильтр искажений входного тока 6-пульсовой схемы	17	Программное обеспечение ОС System
4	Фильтр искажений входного тока 12-пульсовой схемы	18	SMS
5	Трансформатор развязки резерва	19	SNMP
6	Трансформатор развязки выпрямителя	20	Система глобального теленаблюдения
7	Трансформатор развязки резерва и выпрямителя	21	Автотрансформаторные регуляторы питания
8	Контроль выходной изоляции + входной разъединитель	22	Использование ИБП в качестве конвертора частоты
9	Защита от обратного тока	23	Дополнительная плата интерфейса потребителя
10	Защита от обратного тока с контактором	24	Дополнительный интерфейс RS232
11	Датчик выходной изоляции	25	Батарея для параллельного подключения ИБП
12	Ограничитель тока выпрямителя для работы с мотор-генератором	26	Сопутствующие батареи (только для 6-пульсовых ИБП)
13	Датчик температуры батареи	27	24-пульсовый выпрямитель
14	Оптическое волоконный изолированный датчик температуры батареи		

**ТАБЛИЦА 12. СЕТЕВЫЕ ПРЕДОХРАНИТЕЛИ:**

<b>Класс по мощности</b>	<b>ТИП ПРЕДОХРАНИТЕЛЯ</b>
20	63A 660VAC FE
30	100A 660VAC FE
40	100A 660VAC FE
50	200A 660VAC FEE
60	200A 660VAC FEE
80	170M1571 Bussman (250A 660V ExtraFast)
100	350FM Bussman (350A 660V ExtraFast)
120	350FM Bussman (350A 660V ExtraFast)
160	350FM Bussman (350A 660V ExtraFast)
200	700 FMM Bussman (700A 660V ExtraFast)
250	700 FMM Bussman (700A 660V ExtraFast)
300	700 FMM Bussman (700A 660V ExtraFast)
400	700 FMM Bussman (700A 660V ExtraFast)
500	2//700 FMM 2 Bussman in parallel (700A 660V ExtraFast)
600	2//700 FMM 2 Bussman in parallel (700A 660V ExtraFast)
800	2//700 FMM 2 Bussman in parallel (700A 660V ExtraFast)

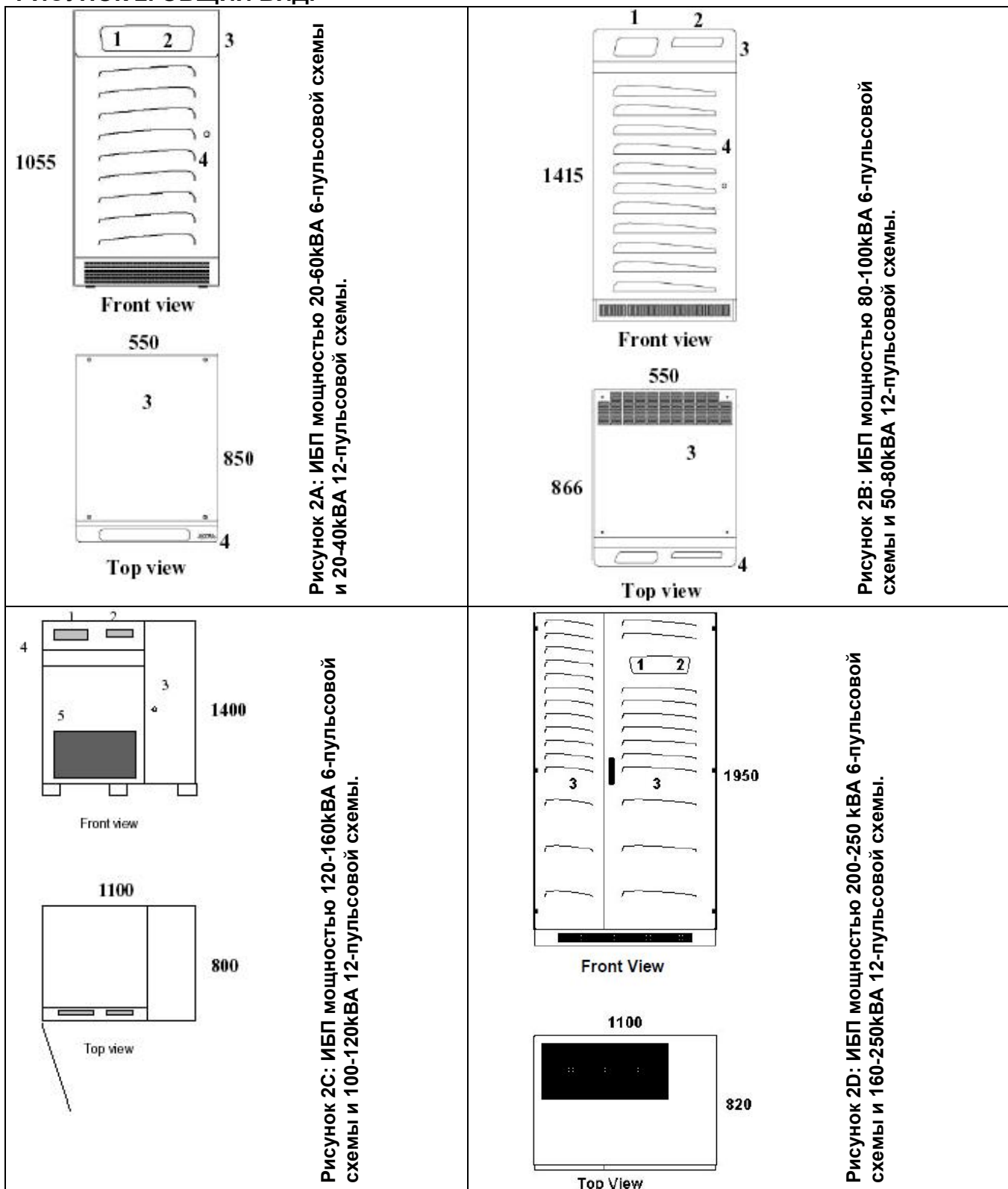
## РИСУНКИ

РИСУНОК 1. Схема ИБП.



- |            |  |           |   |
|------------|--|-----------|---|
| <b>A</b>   | ИБП  | <b>1</b>  | Предохранители выпрямителя                    |
| <b>B</b>   | Внешний батарейный шкаф                                | <b>2</b>  | Предохранители фильтра электромагнитных помех |
| <b>S1</b>  | Выпрямительный выключатель                             | <b>3</b>  | Выпрямитель                                   |
| <b>S2</b>  | Выходной выключатель                                   | <b>4</b>  | Инвертор                                      |
| <b>S3</b>  | Байпасный выключатель (для непараллельного соединения) | <b>5</b>  | Трансформатор развязки батоареи от нагрузки   |
| <b>S4</b>  | Резервный выключатель                                  | <b>6</b>  | Статический коммутатор                        |
| <b>SB</b>  | Выключатель батареи                                    | <b>7</b>  | Фильтр электромагнитных помех резервной линии |
| <b>IN1</b> | Основная линия питания                                 | <b>8</b>  | Фильтр электромагнитных помех выходной линии  |
| <b>IN2</b> | Резервная линия питания                                | <b>9</b>  | Предохранители резерва                        |
| <b>OUT</b> | Выход  | <b>10</b> | Батарея (аккумуляторная).                     |

**РИСУНОК 2. ОБЩИЙ ВИД.**



**Рисунок 2А: ИБП мощностью 20-60кВА 6-пульсовой схемы и 20-40кВА 12-пульсовой схемы.**

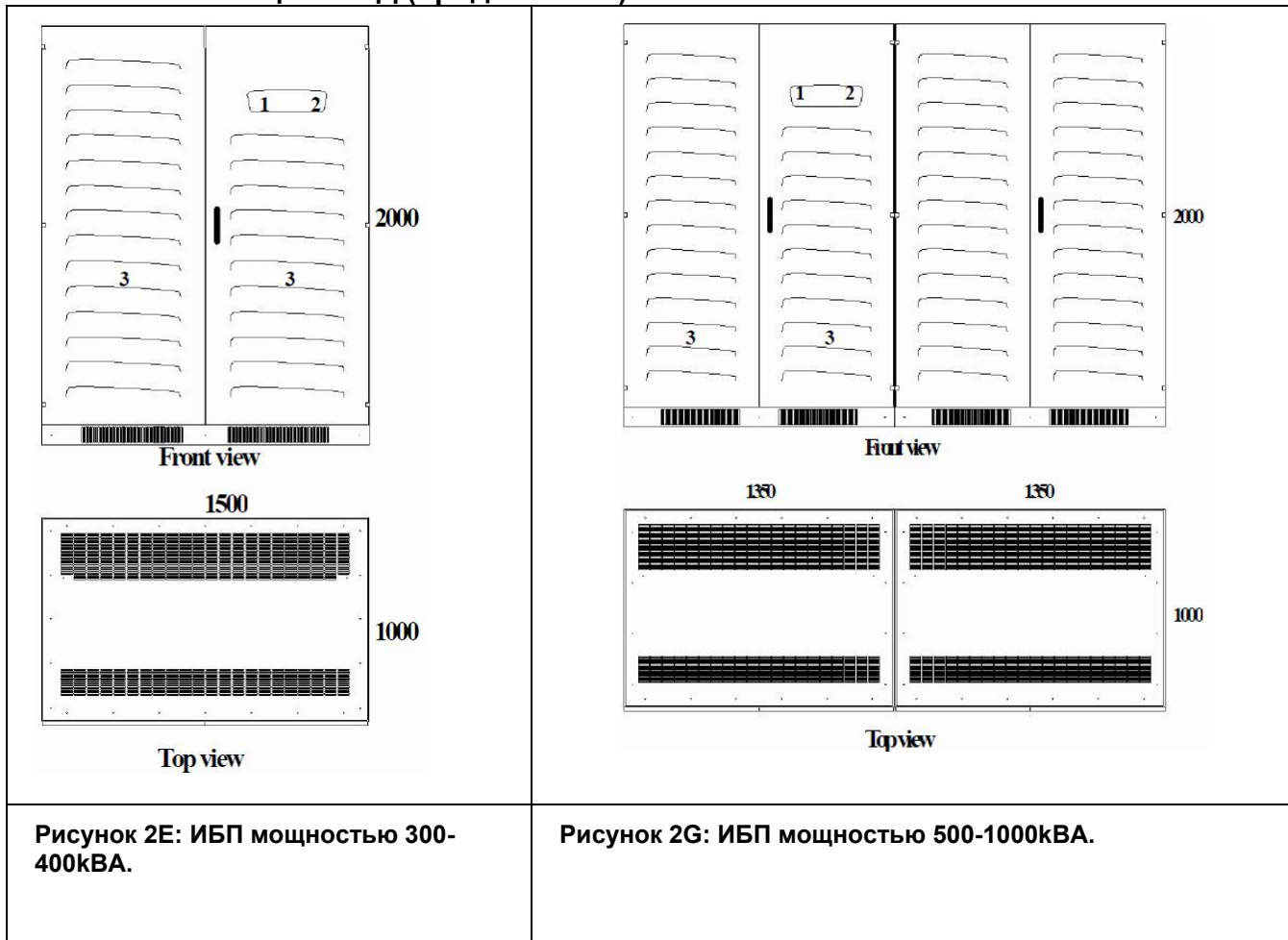
**Рисунок 2В: ИБП мощностью 80-100кВА 6-пульсовой схемы и 50-80кВА 12-пульсовой схемы.**

**Рисунок 2С: ИБП мощностью 120-160кВА 6-пульсовой схемы и 100-120кВА 12-пульсовой схемы.**

**Рисунок 2D: ИБП мощностью 200-250 кВА 6-пульсовой схемы и 160-250кВА 12-пульсовой схемы.**

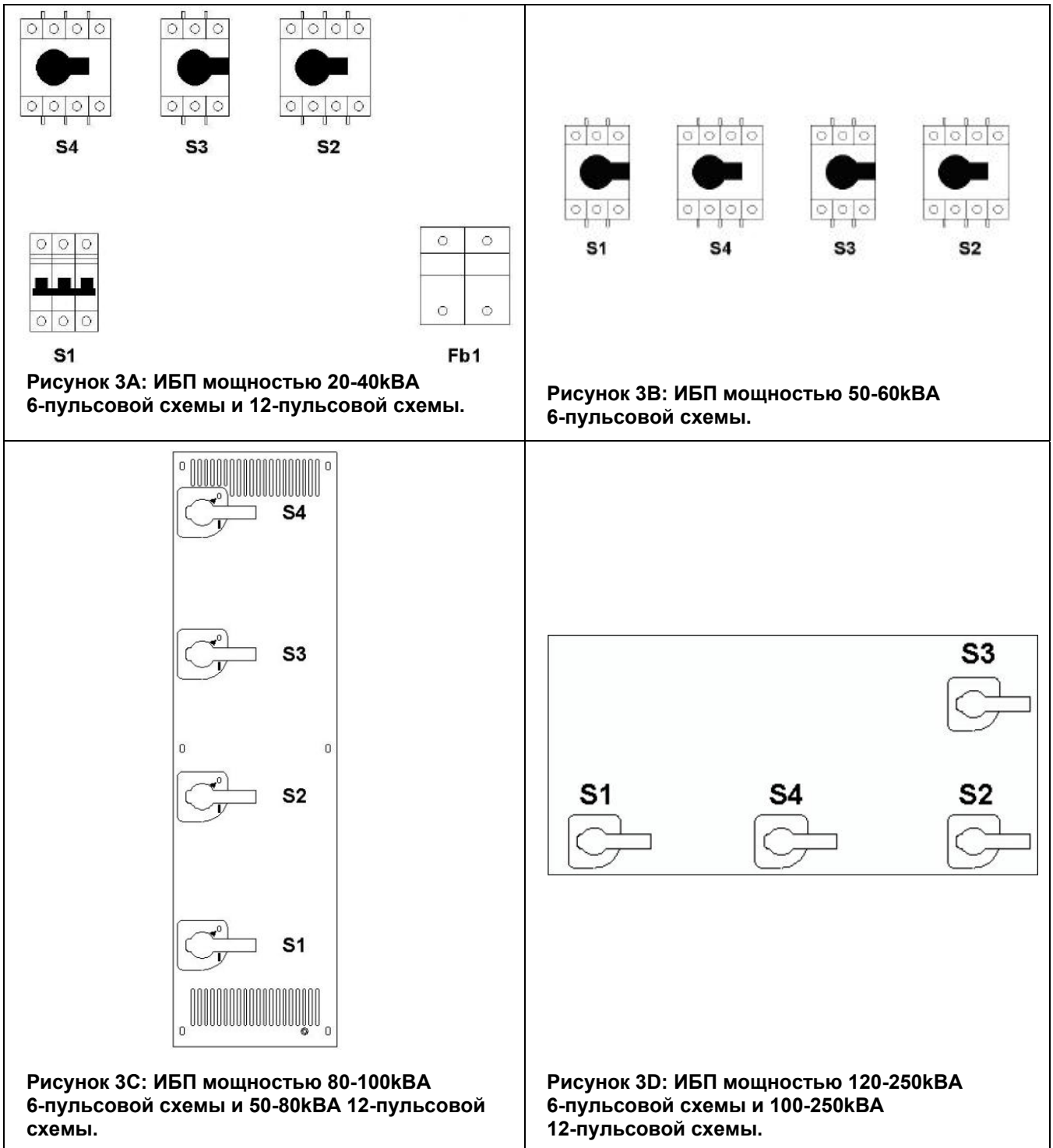
- 1: Контрольно-измерительная панель сигнализации.
- 2: Светодиодная функциональная схема.
- 3: Дверь отсека входных/выходных разъемов.
- 4: Электронный отсек.
- 5: Силовой отсек.

## РИСУНОК 2. ОБЩИЙ ВИД (продолжение)



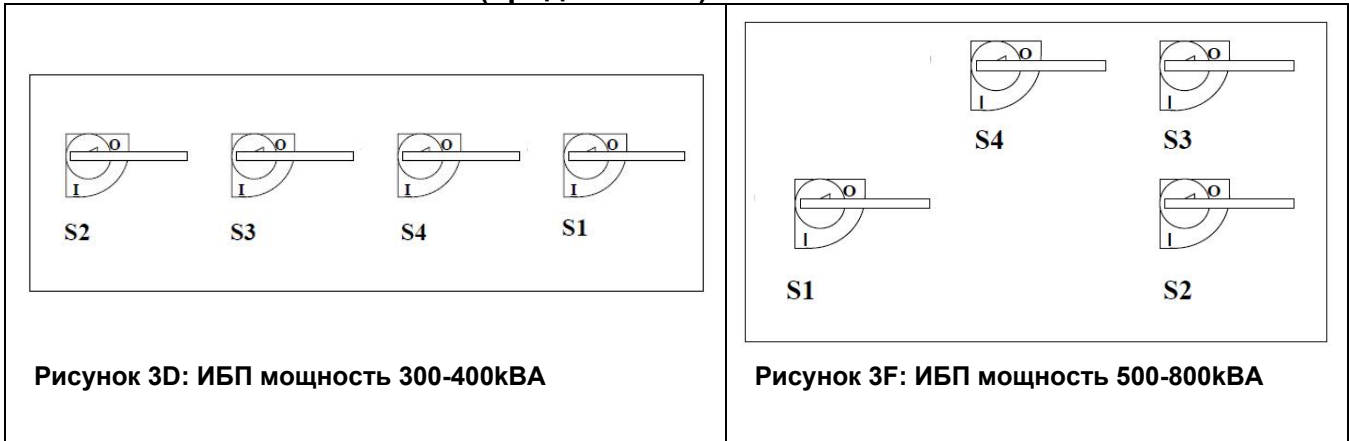
- 1: Контрольно-измерительная панель сигнализации  
 2: Светодиодная функциональная схема  
 3: Дверь отсека входных/выходных разъемов.

**РИСУНОК 3: ВЫКЛЮЧАТЕЛИ.**



- S1** Выключатель основной линии питания.
- S2** Выходной выключатель
- S3** Выключатель байпаса (В параллельной версии ИБП отсутствует)
- S4** Выключатель входа резерва
- Fb2** Внешние батарейные предохранители.

### РИСУНОК 3: ВЫКЛЮЧАТЕЛИ (продолжение)



- S1** Выключатель основной линии питания.
- S2** Выходной выключатель
- S3** Выключатель байпаса (В параллельной версии ИБП отсутствует)
- S4** Выключатель входа резерва

### РИСУНОК 4: СИГНАЛЬНАЯ ПАНЕЛЬ.

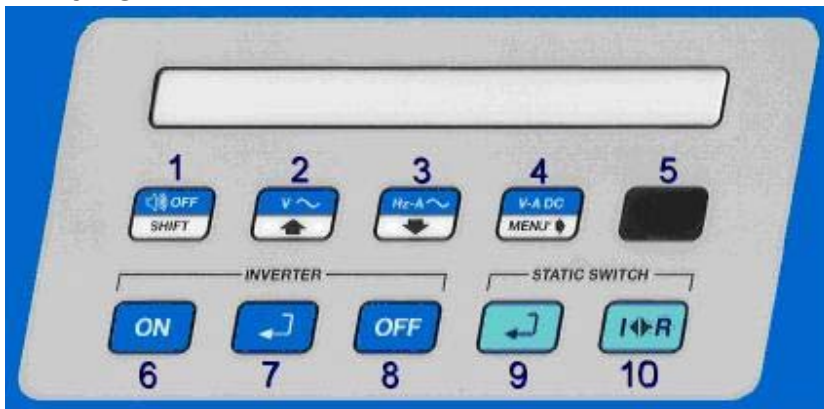


Рисунок 4А: ИБП мощностью 20-100кВА 6-пульсовой схемы и 60-80кВА 12-пульсовой схемы.

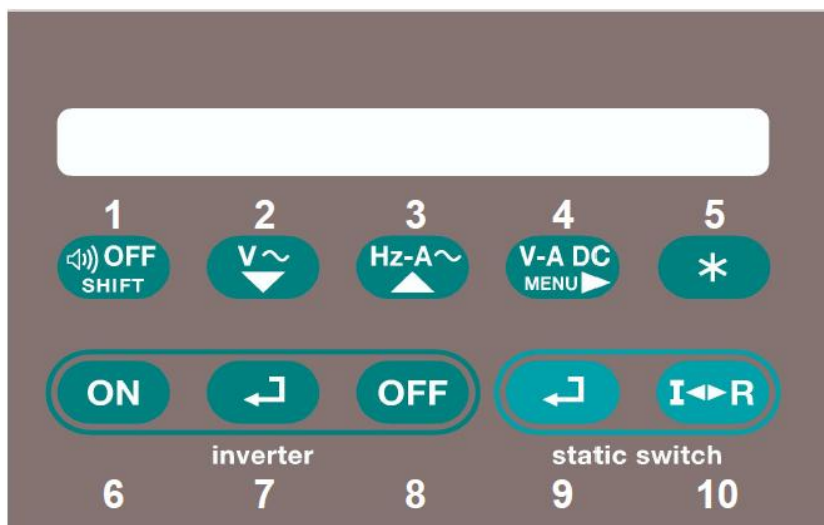


Рисунок 4В: Других мощностей.



**РИСУНОК 5: СВЕТОДИДНАЯ ФУНКЦИОНАЛЬНАЯ СХЕМА.**

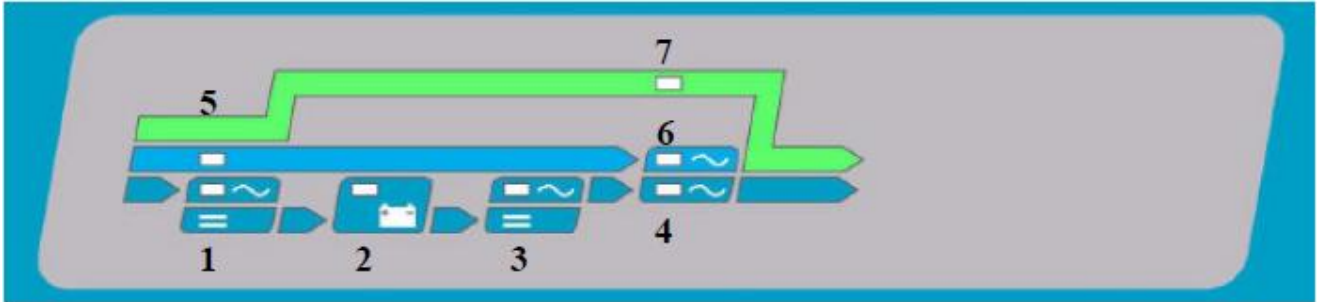


Рисунок 5А: ИБП мощностью 20-100кВА 6-пульсовой схемы и 60-80кВА 12-пульсовой схемы.

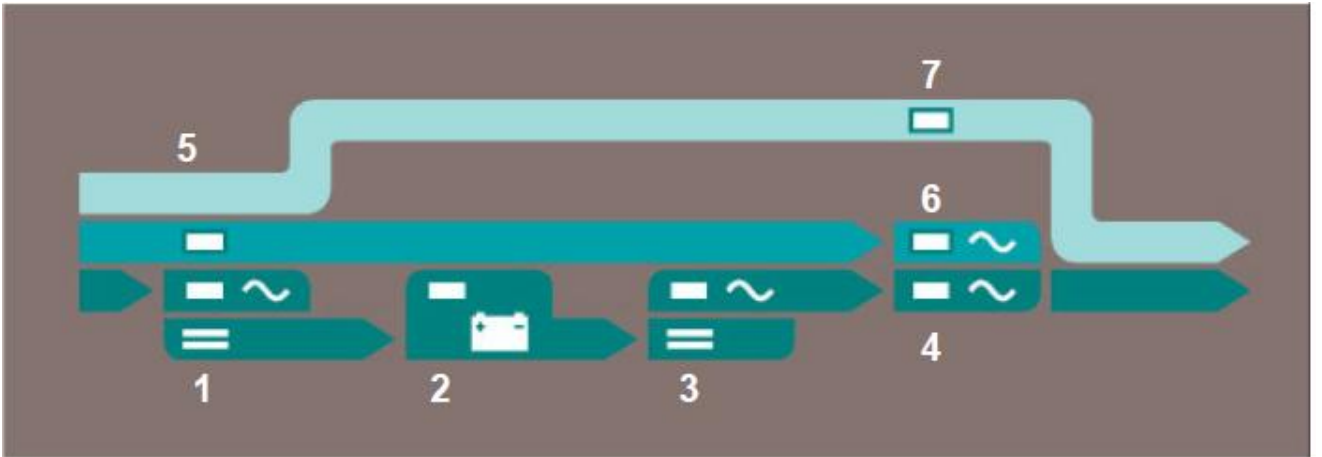
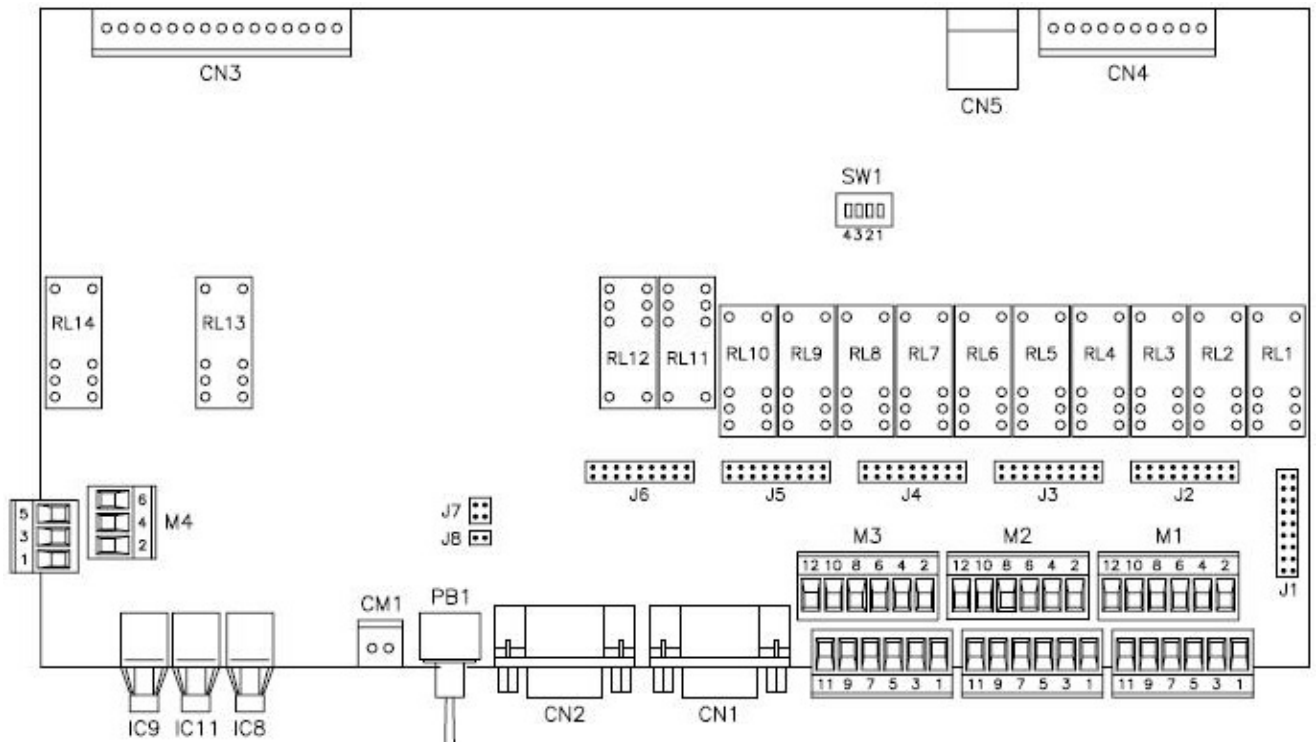
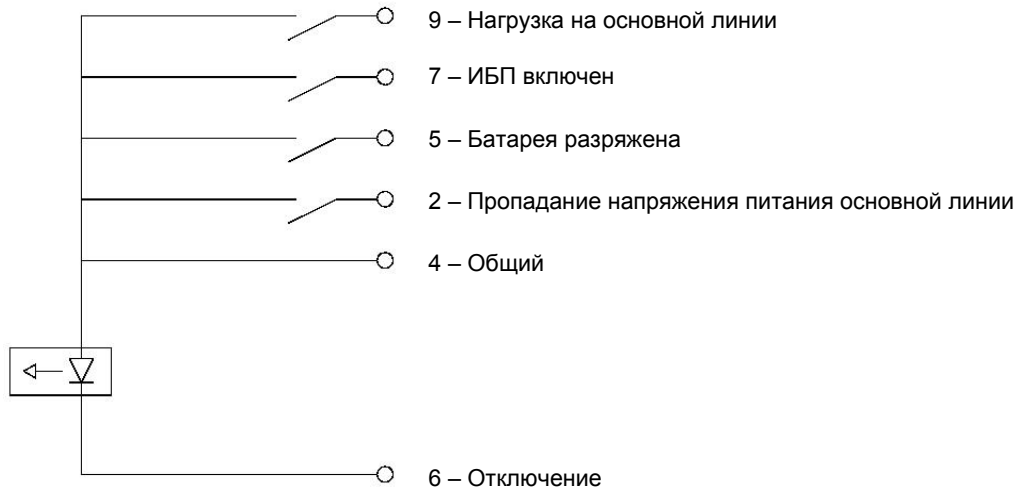
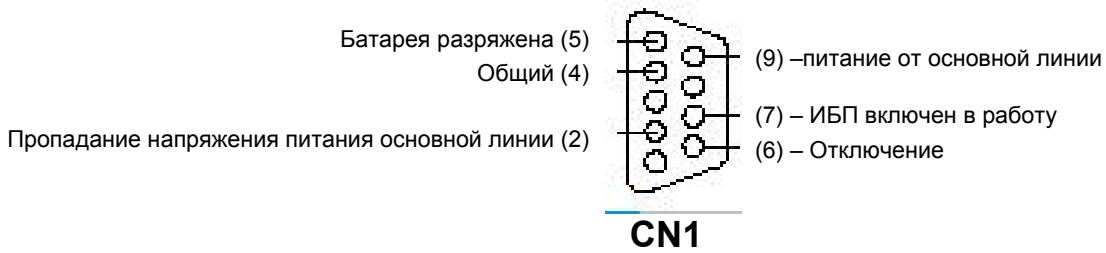


Рисунок 5В: Других мощностей.

**РИСУНОК 6: ПЛАТА ИНТЕРФЕЙСА ПОТРЕБИТЕЛЯ.**



**Рисунок 6В: Разъем сухих контактов DB9.**



**РИСУНОК 7: ОПИСАНИЕ ОТКРЫТЫХ КОНТАКТОВ РАЗЪЕМА DB9.**



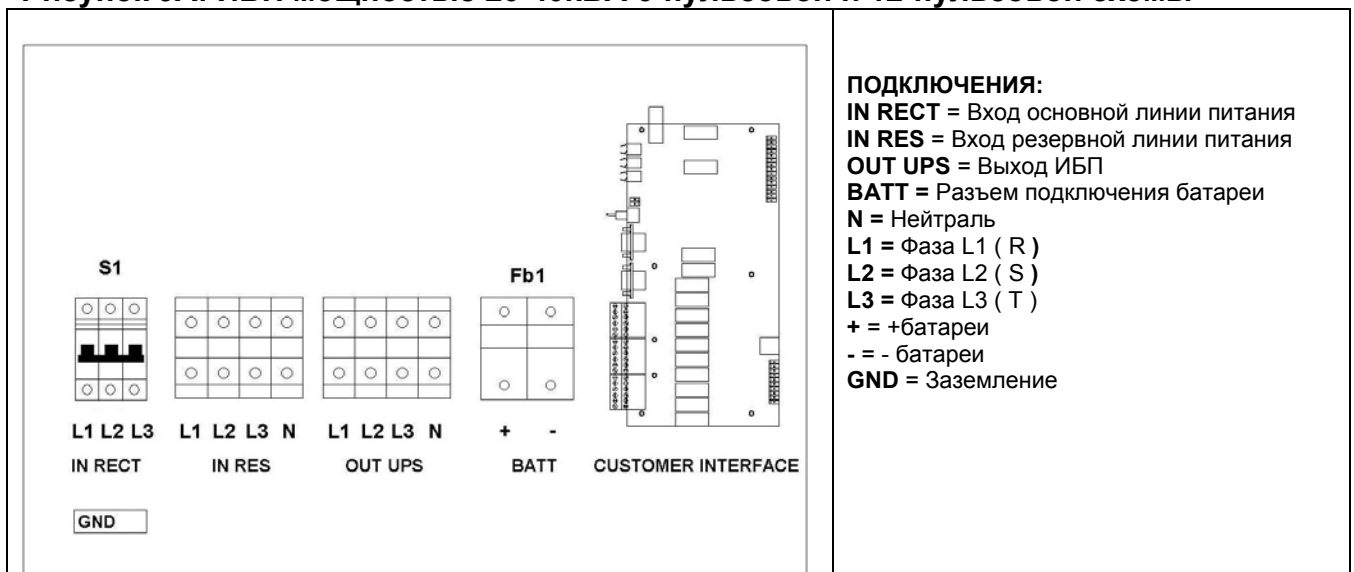
**Замечание: реле находятся в отключенном состоянии.**

**РИСУНОК 8: РАБОТА СИГНАЛЬНЫХ РЕЛЕ.**

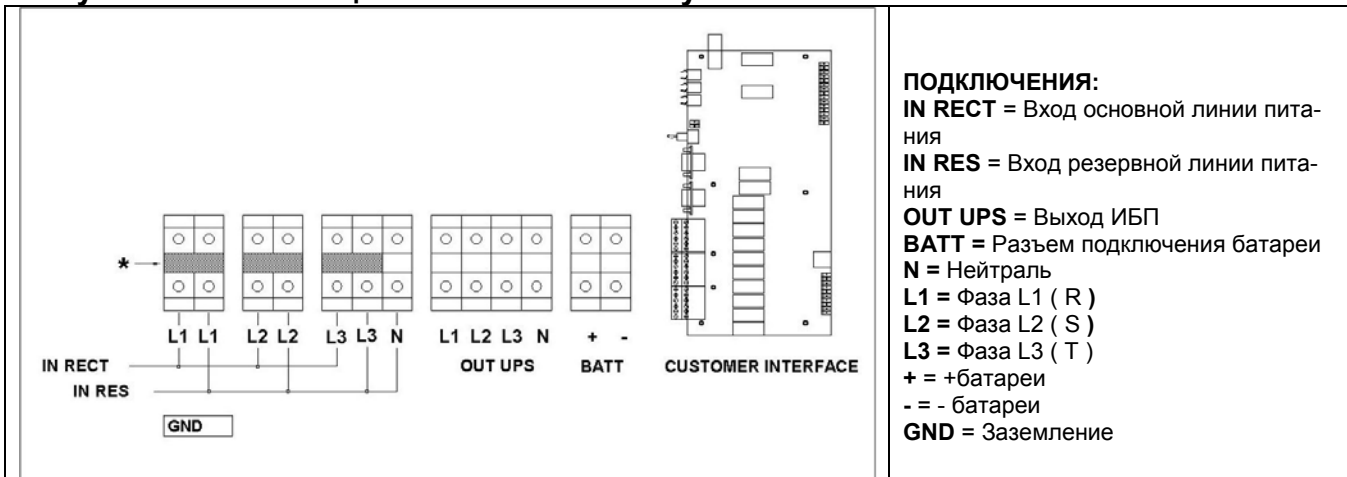
Положение дип-переключателя SW1				Что означает	Описание работы
1	2	3	4		
On	On	On	On	Тест	Все реле под питанием (их контакты находятся в состоянии, противоположном показанному на рисунке.)
Off	Off	Off	Off	Тест	Все реле отключены от питания (Контакты в положении, показанном на рисунке)
On	On	On	Off	1 (Стандарт)	Питание на реле подается в том случае, когда появляется указанный на рисунке сигнал
On	On	Off	On	2	<b>RL9</b> запитано при наличии сигнала: « <b>SWITCHING LOCKED</b> » (Переключение запрещено). Остальные реле в положении «Стандарт»
On	On	Off	Off	3	<b>RL9</b> запитано при наличии хотя бы одного из сигналов: («Rectifier OFF», «rectifier over temperature», «battery failure», «battery discharged», «inverter overload», «inverter over temperature», «phase R,S,T over current», «switching locked», «static switch failure»): выпрямитель отключен; перегрев выпрямителя; отказ батареи; разряд батареи; инвертор перегружен; перегрев инвертора; перегрузка фазы R,S,T; переключение запрещено; отказ статического коммутатора. (Тип 1). Остальные реле в положении «Стандарт»
On	Off	On	On	4	<b>RL9</b> запитано из-за сигнала: « <b>INVERTER OVERLOAD</b> » «Перегрузка инвертора»; <b>RL10</b> запитано при наличии хотя бы одного из сигналов: («Mains OFF», «battery discharged», «inverter OFF», «load on mains», «reserve line voltage out of limits», «inverter overload») Пропадание напряжения в основной линии питания; батарея разряжена; инвертор отключен; нагрузка питается от основной линии; напряжение резервной линии не в норме, инвертор перегружен. (Тип 2). Остальные реле в положении «Стандарт».
On	Off	On	Off	5	<b>RL8</b> запитано из-за сигнала: « <b>INVERTER OVERTEMPERATURE</b> » Перегрев инвертора». Остальные реле в положении «Стандарт».
Все остальные позиции				6 ... 8	Все реле отключены от питания

**РИСУНОК 9: СИЛОВЫЕ ПОДКЛЮЧЕНИЯ.**

**Рисунок 9А: ИБП мощностью 20-40кВА 6-пульсовой и 12-пульсовой схемы**

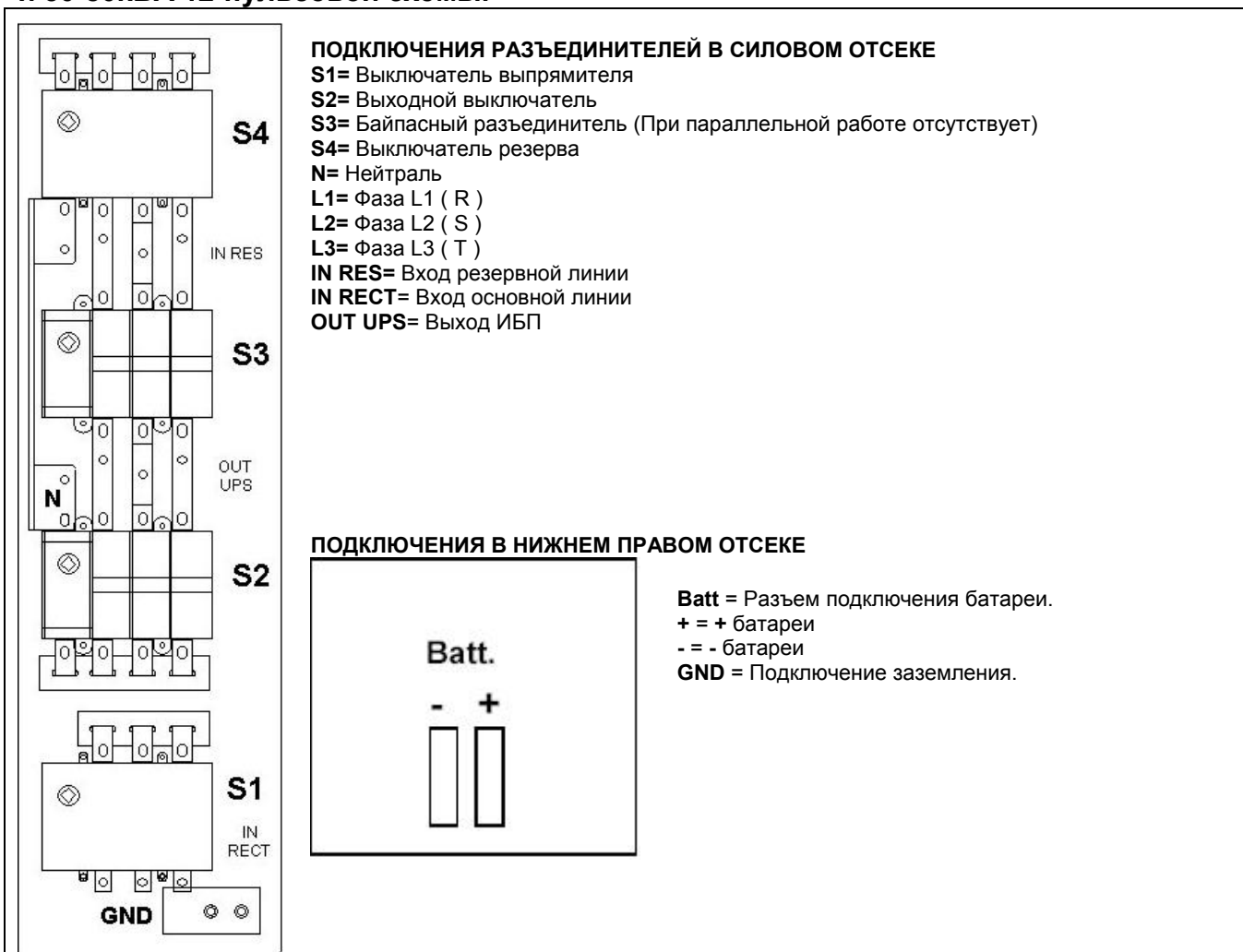


**Рисунок 9В: ИБП мощностью 50-60кВА 6-пульсовой схемы.**

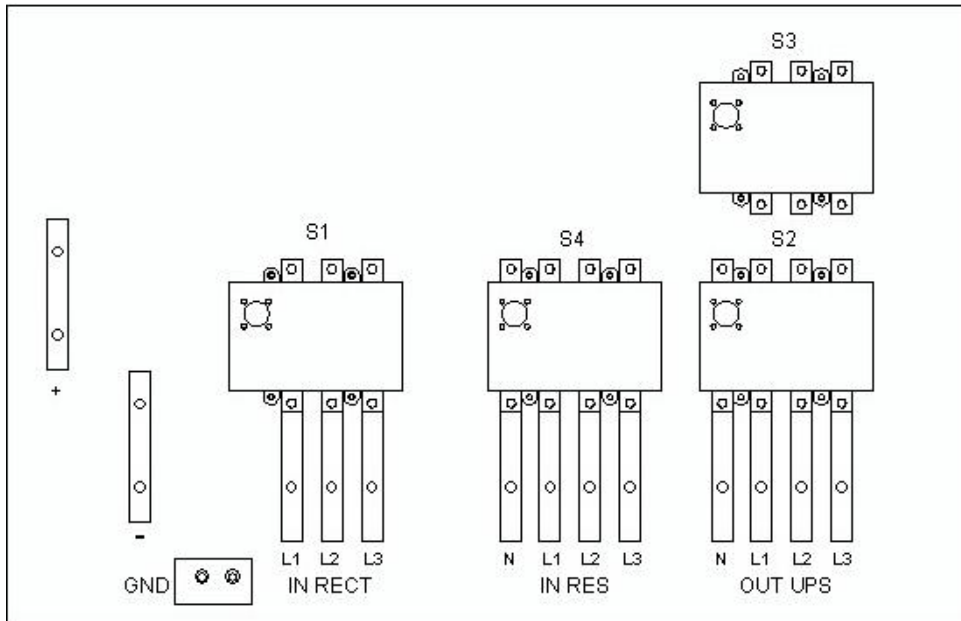


\* В стандартной конфигурации для одиночной линии питания мы поставляем перемычки между входом выпрямителя и входом резерва. В случае применения двух питающих линий эти перемычки должны быть убраны.

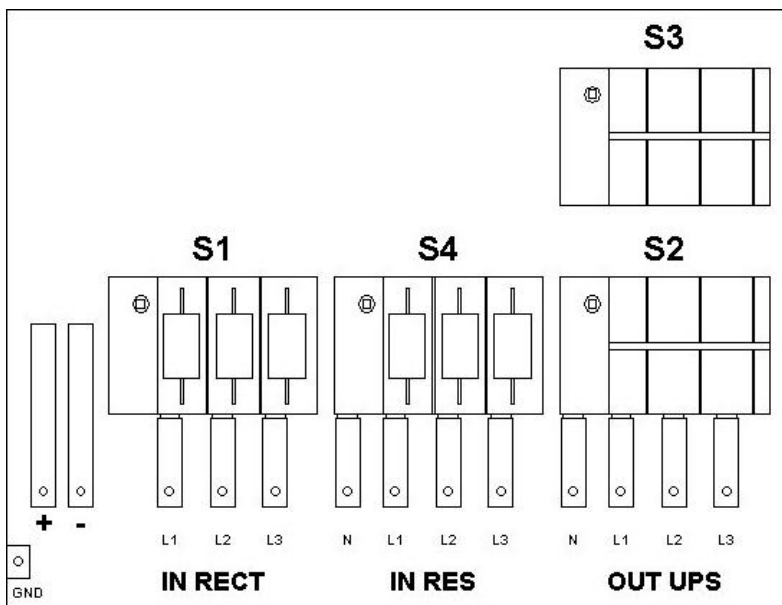
**Рисунок 9С: ИБП мощностью 80-100кВА 6-пульсовой схемы и 50-80кВА 12-пульсовой схемы.**



**Рисунок 9D: ИБП мощностью 120-160кВА 6-пульсовой схемы и 100-120кВА 12-пульсовой схемы.**



**Рисунок 9E: ИБП мощностью 200-250кВА 6-пульсовой схемы и 160-250кВА 12-пульсовой схемы.**



**ПОДКЛЮЧЕНИЯ РАЗЪЕДИНИТЕЛЕЙ В СИЛОВОМ ОТСЕКЕ**

- S1**= Выключатель выпрямителя
- S2**= Выходной выключатель
- S3**= Байпасный разъединитель (При параллельной работе отсутствует)
- S4**= Выключатель резерва
- N**= Нейтраль
- L1**= Фаза L1 ( R )
- L2**= Фаза L2 ( S )
- L3**= Фаза L3 ( T )
- IN RES**= Вход резервной линии
- IN RECT**= Вход основной линии
- OUT UPS**= Выход ИБП

**GND** = Подключение заземления.

**+** = + батареи

**-** = - батареи

Рисунок 9F: ИБП мощностью 300-400кВА 12-пульсовой схемы.

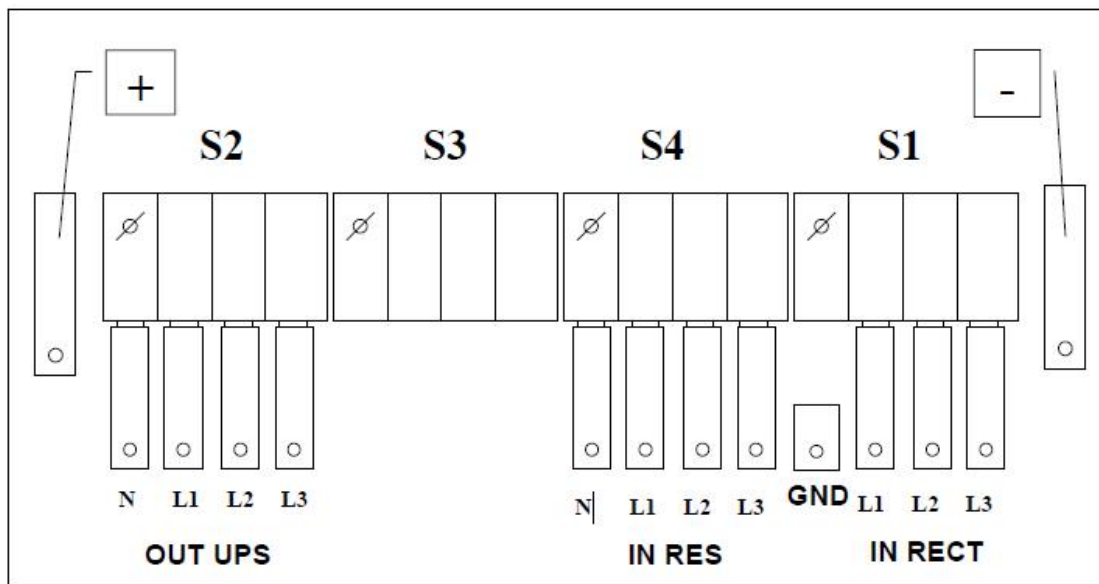
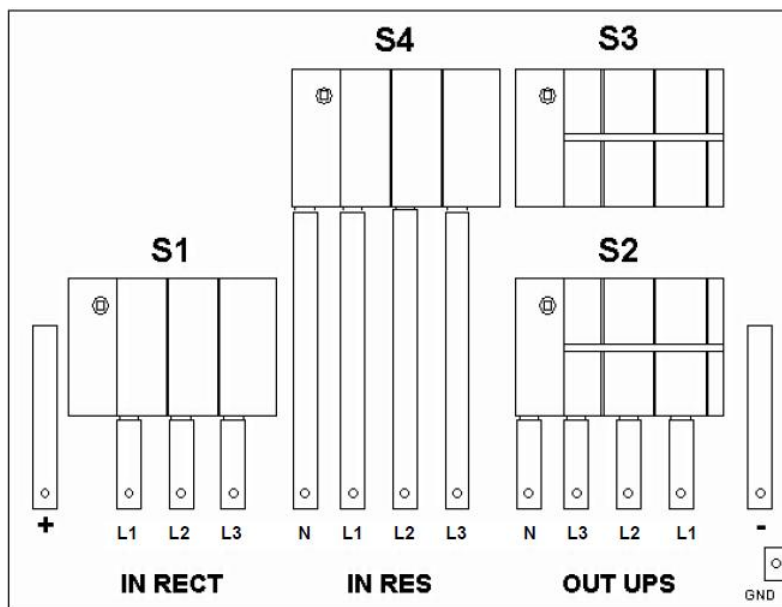


Рисунок 9E: ИБП мощностью 500-800кВА 12-пульсовой схемы.



**ПОДКЛЮЧЕНИЯ РАЗЪЕДИНИТЕЛЕЙ В СИЛОВОМ ОТСЕКЕ**

- S1**= Выключатель выпрямителя
- S2**= Выходной выключатель
- S3**= Байпасный разъединитель (При параллельной работе отсутствует)
- S4**= Выключатель резерва
- N**= Нейтраль
- L1**= Фаза L1 ( R )
- L2**= Фаза L2 ( S )
- L3**= Фаза L3 ( T )
- IN RES**= Вход резервной линии
- IN RECT**= Вход основной линии
- OUT UPS**= Выход ИБП

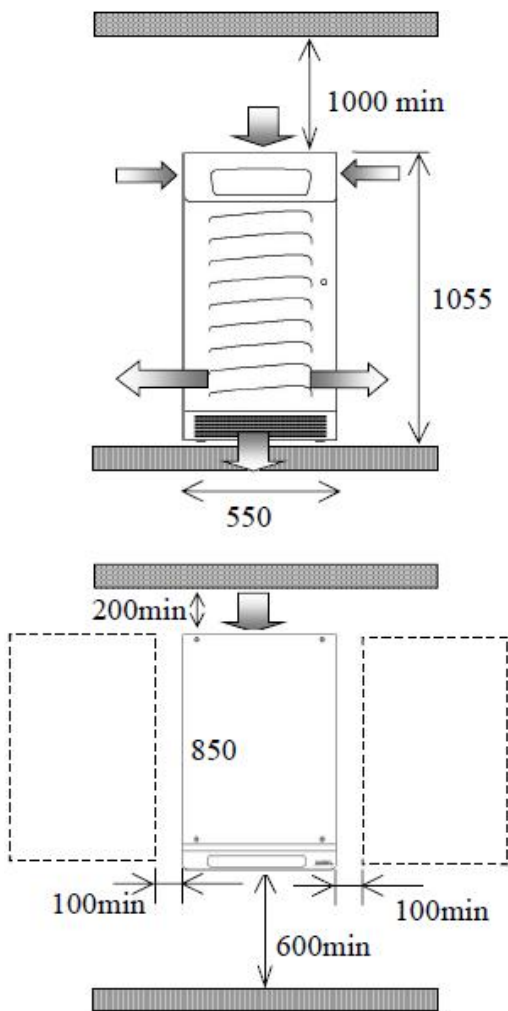
**GND** = Подключение заземления.

**+** = + батареи

**-** = - батареи

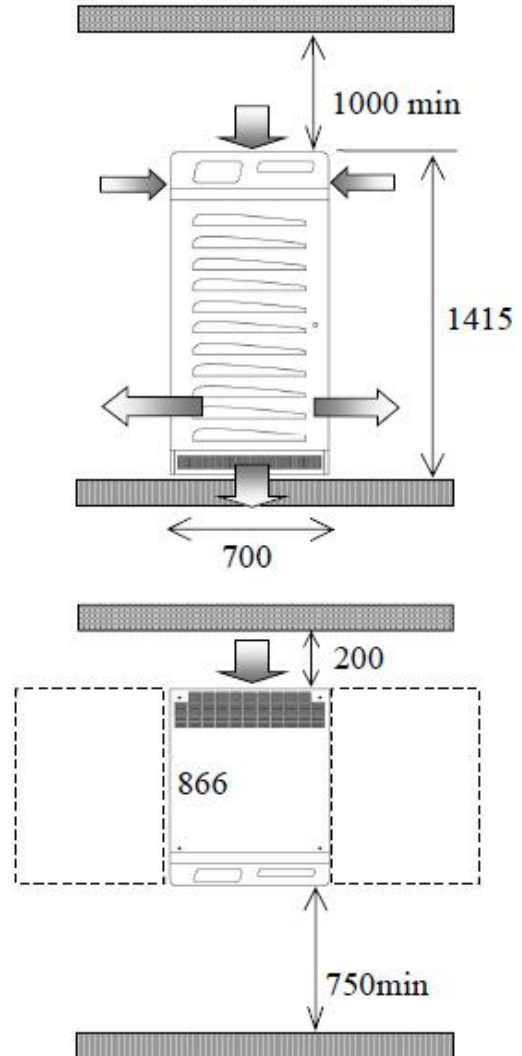
## РИСУНОК 10: УСТАНОВОЧНЫЕ РАЗМЕРЫ ИБП

**Рисунок 10А: ИБП мощностью 20-60кВА 6-пульсовой схемы и 20-40кВА 12-пульсовой.**



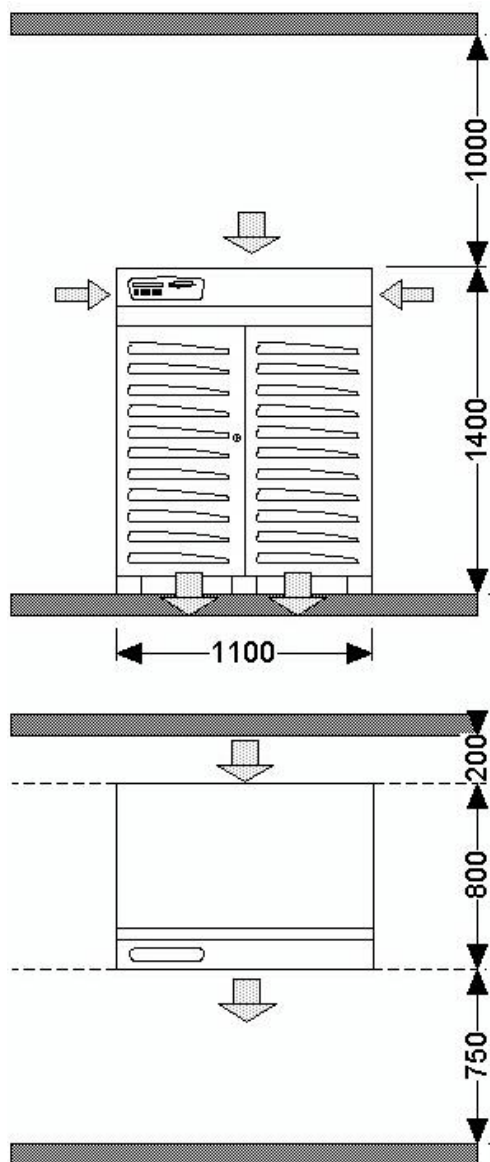
Если вокруг ИБП недостаточной свободного пространства, для производства неординарных работ по обслуживанию ИБП следует применять более длинные соединительные провода (Для удобства перемещения ИБП они снабжены колесиками с тормозами). Закрашенные стрелки указывают направление воздушного потока (забор холодного воздуха сверху – выход его снизу).

**Рисунок 10В: ИБП мощностью 80-100кВА 6-пульсовой схемы и 50-80кВА 12-пульсовой.**

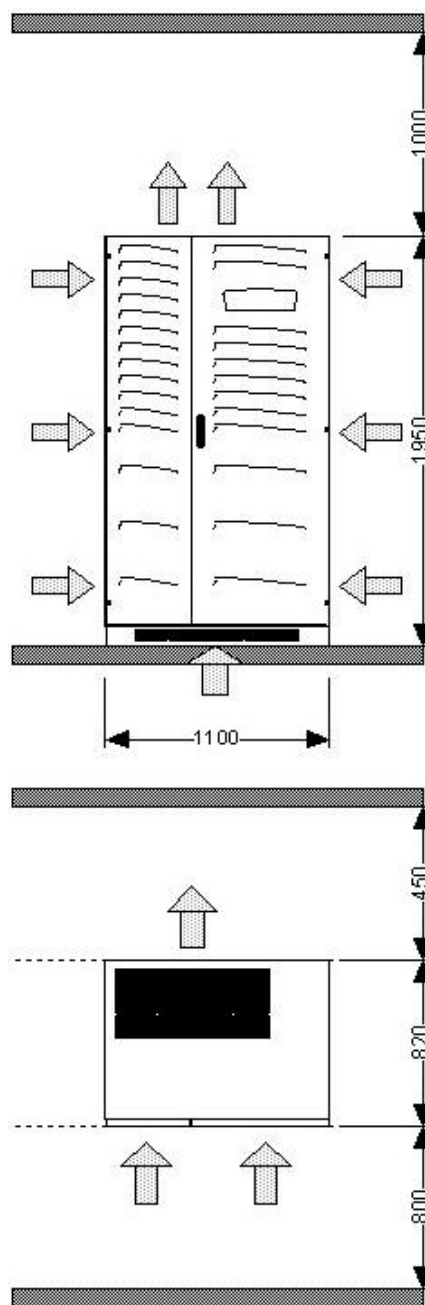


ИБП могут вплотную прислоняться к стене, размер 200 мм является всего лишь справочным. Если устроить достаточный зазор между стеной и ИБП невозможно, длина кабелей должна выбираться с запасом, для того, чтобы в случае неординарного ремонта откатить ИБП. Закрашенные стрелки показывают направление воздушного потока (С целью уменьшения забора пыли, охлаждающий воздух забирается сверху и выпускается снизу ИБП).

**Рисунок 10С: ИБП мощностью 120-160кВА 6-пульсовой схемы и 100-120кВА 12-пульсовой.**



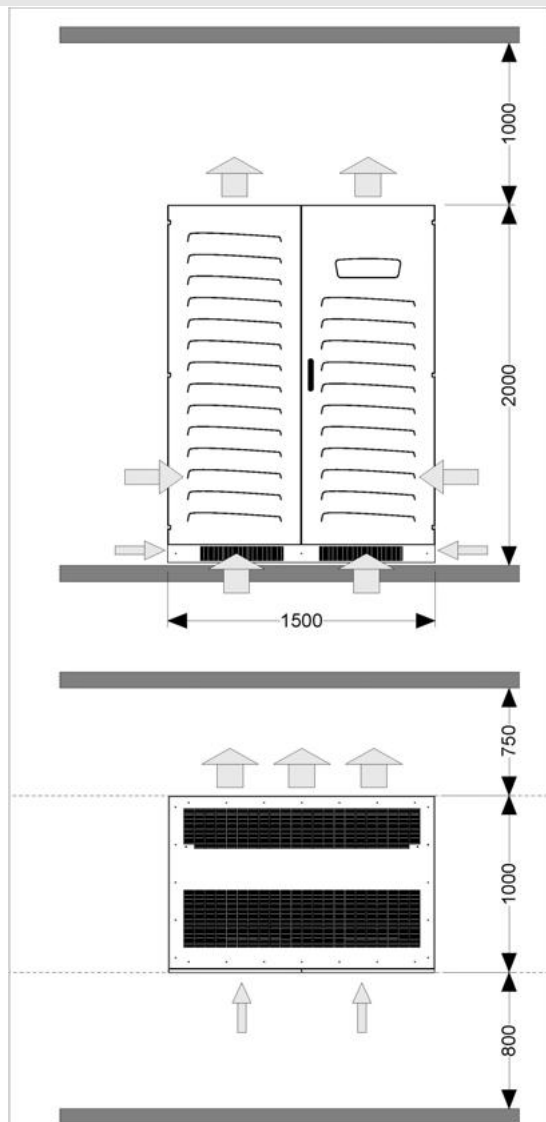
**Рисунок 10D: ИБП мощностью 200-250кВА 6-пульсовой схемы и 160-250кВА 12-пульсовой.**



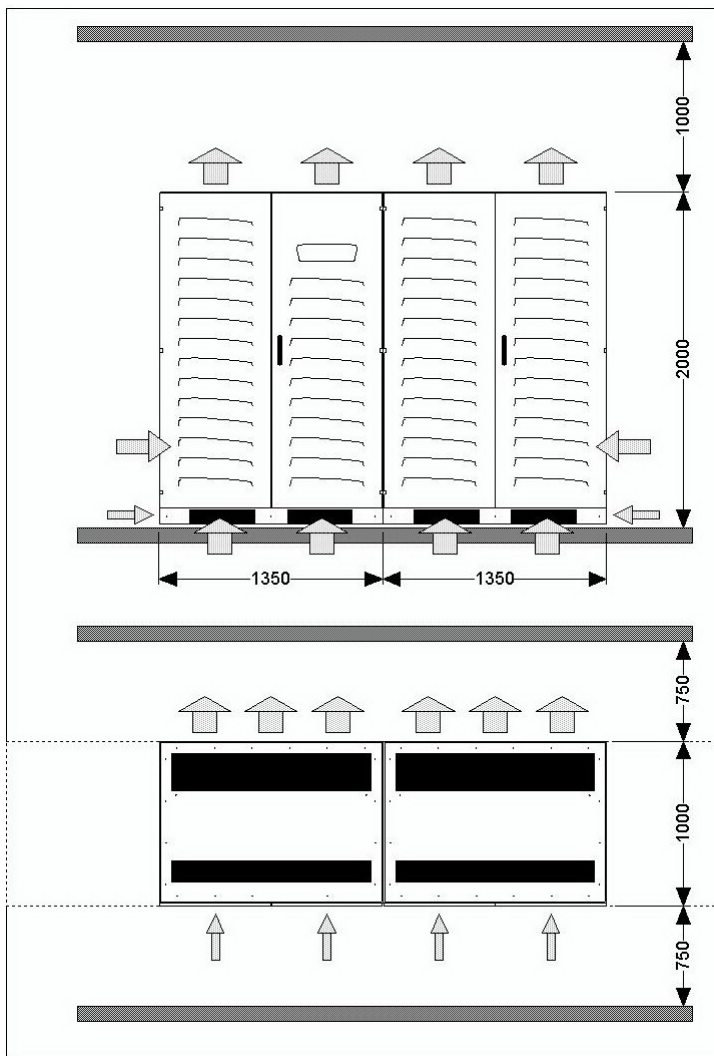
ИБП могут вплотную прислоняться к стене, но для забора охлаждающего воздуха необходим зазор 200 мм. Если устроить достаточный зазор между стеной и ИБП невозможно, длина кабелей должна выбираться с запасом, для того, чтобы в случае неординарного ремонта откатить ИБП. Закрашенные стрелки показывают направление воздушного потока (С целью уменьшения забора пыли, охлаждающий воздух забирается сверху и выпускается снизу ИБП).



**Рисунок 10Е: ИБП мощностью 300-400кВА.**



**Рисунок 10F: ИБП мощностью 500-1000кВА.**

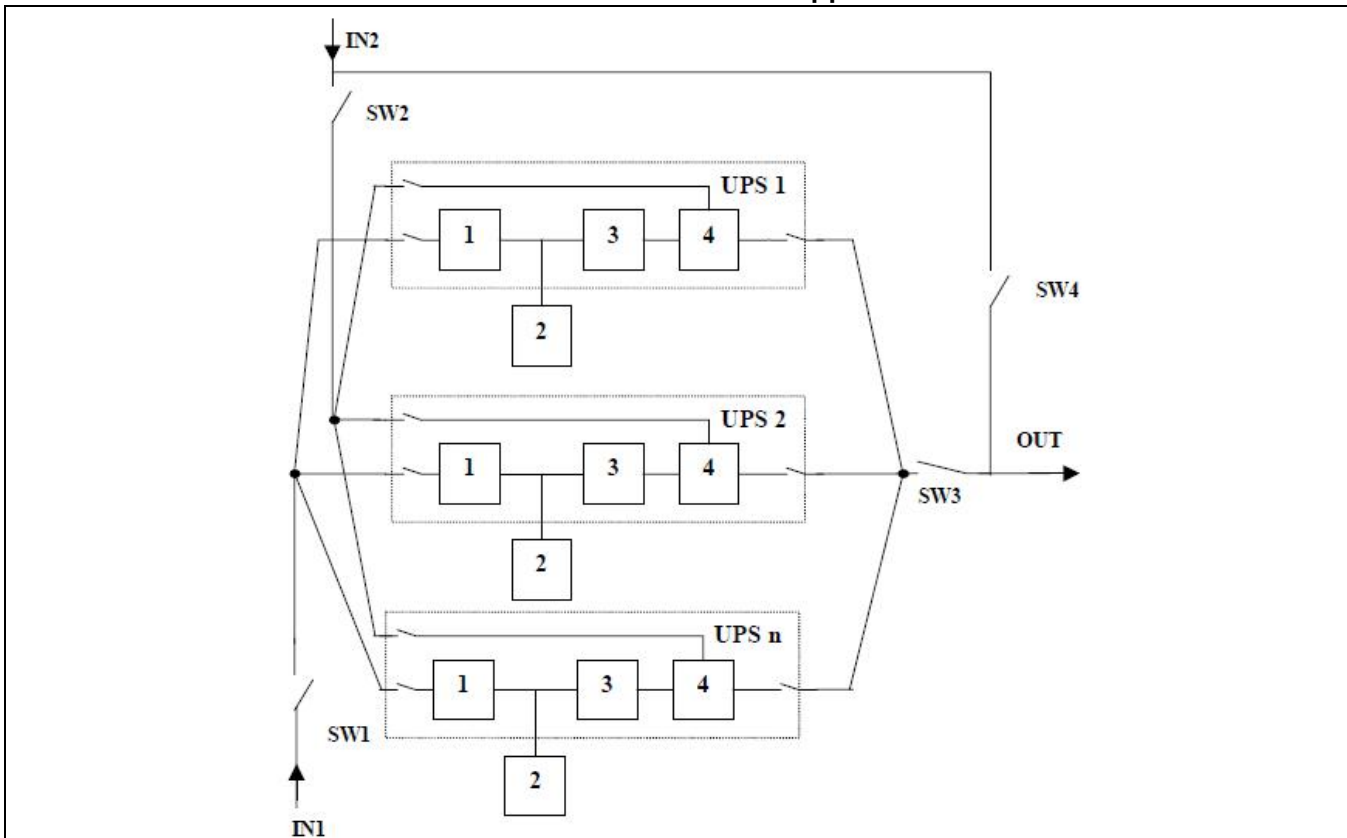


Закрашенными стрелками показано направление потока воздуха.

Забор воздуха идет спереди снизу ИБП и из-под него, выход сзади сверху.

Рекомендуется оставлять под оборудованием зазор 10 см для облегчения забора воздуха. ИБП работает правильно даже в том случае, когда его установят прямо на пол, но при этом может потребоваться устройство под полом воздушного канала и/или воздуховодов для выходящего потока. В этих случаях обращайтесь, пожалуйста в N-Power .

**РИСУНОК 11: БЛОК-СХЕМА ПАРАЛЛЕЛЬНОГО СОЕДИНЕНИЯ ИБП.**



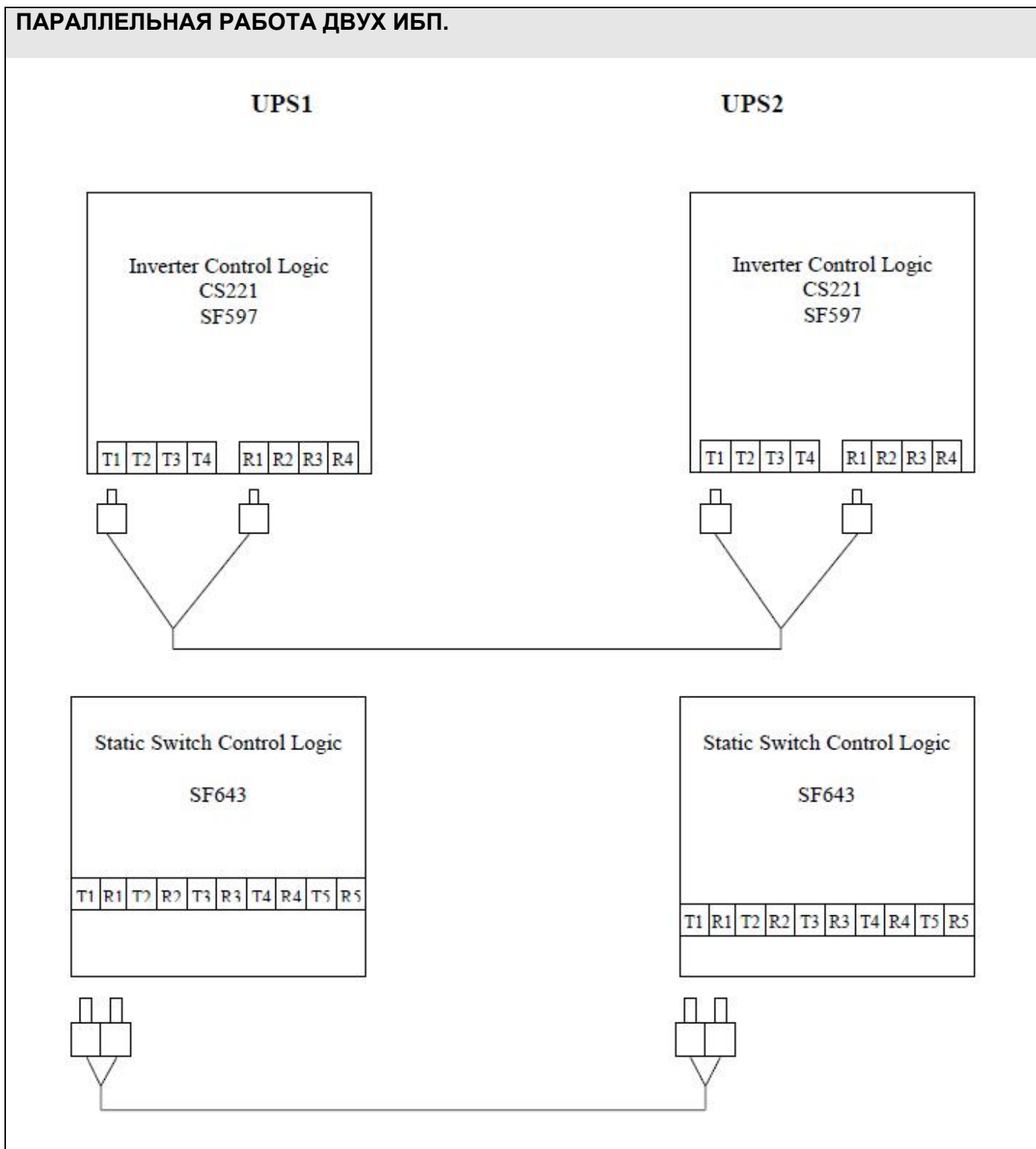
При помощи такой конфигурации возможно обеспечить долговременное бесперебойное питание нагрузки (при помощи параллельно соединенных инверторов).

Иногда, на случай неординарного ремонта, необходимо подключать нагрузку к резервной линии питания (IN2); и если переключение ИБП на ручной байпас (SW4) выполнено правильно, оно не вызывает провалы напряжения на нагрузке.

Если необходимо разработать систему ИБП, обеспечивающую питание нагрузки от инвертора во всех случаях обслуживания и ремонта, обращайтесь, пожалуйста в техотдел фирмы N-Power.

<b>1</b>	ВЫПРЯМИТЕЛЬ	(Замечание 4)	IN1 Основная линия питания
<b>2</b>	БАТАРЕЯ	(Замечание 1, 5)	IN2 Резервная линия питания
<b>3</b>	ИНВЕРТОР	(Замечание 4)	OUT Выход
<b>4</b>	СТАТИЧЕСКИЙ КОММУТАТОР	(Замечание 4)	
			Замечание 1: Батареи всегда расположены вне ИБП
<b>SW1</b>	Входной разъединитель основной линии	(Замечание 5)	Замечание 2: Общие разъединители SW1 .... SW4 могут быть поставлены и установлены фирмой N-Power
<b>SW2</b>	Входной разъединитель резервной линии	(Замечание 2, 5)	Замечание 4: Обычно присутствует
<b>SW3</b>	Выходной разъединитель	(Замечание 2, 5)	Замечание 5: Обычно отсутствует
<b>SW4</b>	Ручной разъединитель байпаса	(Замечание 2, 5)	Замечание 6: Соединительные кабели обычно не поставляются.

Рисунок 12: ОПТИКОВОЛОКОННЫЕ СОЕДИНЕНИЯ – ПАРАЛЛЕЛЬНАЯ РАБОТА ИБП.

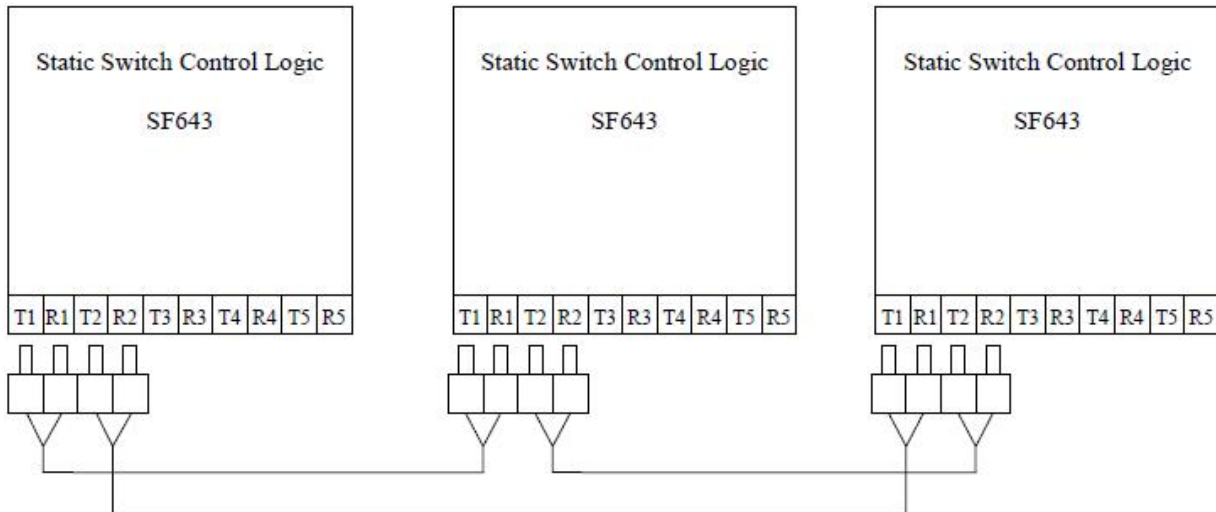
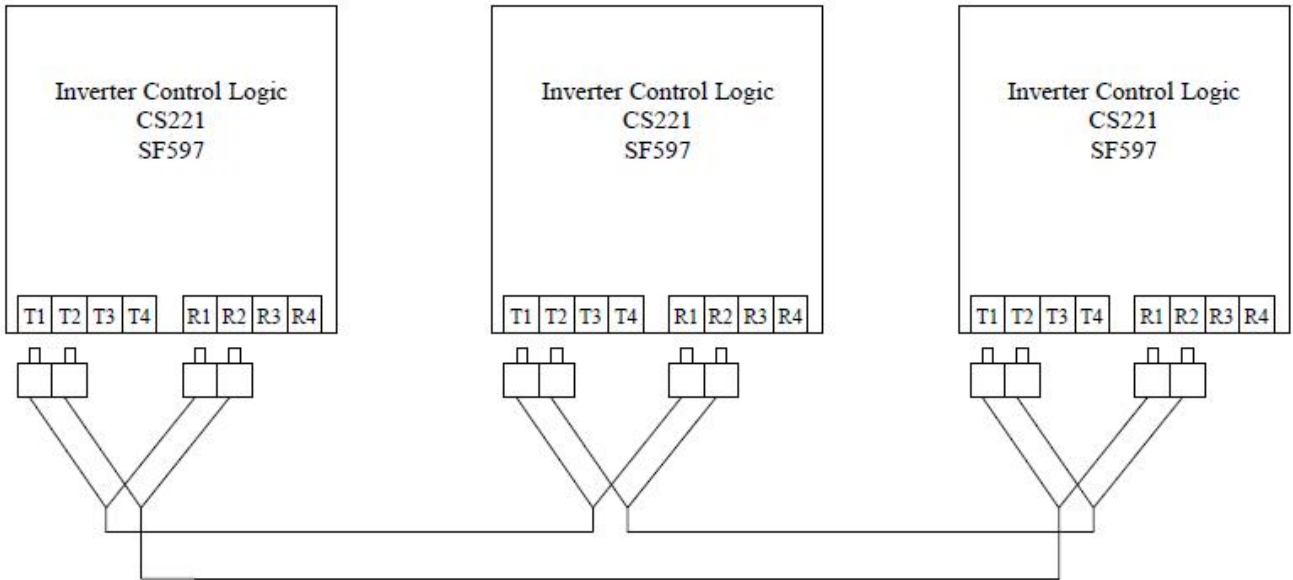


## ПАРАЛЛЕЛЬНАЯ РАБОТА ТРЕХ ИБП.

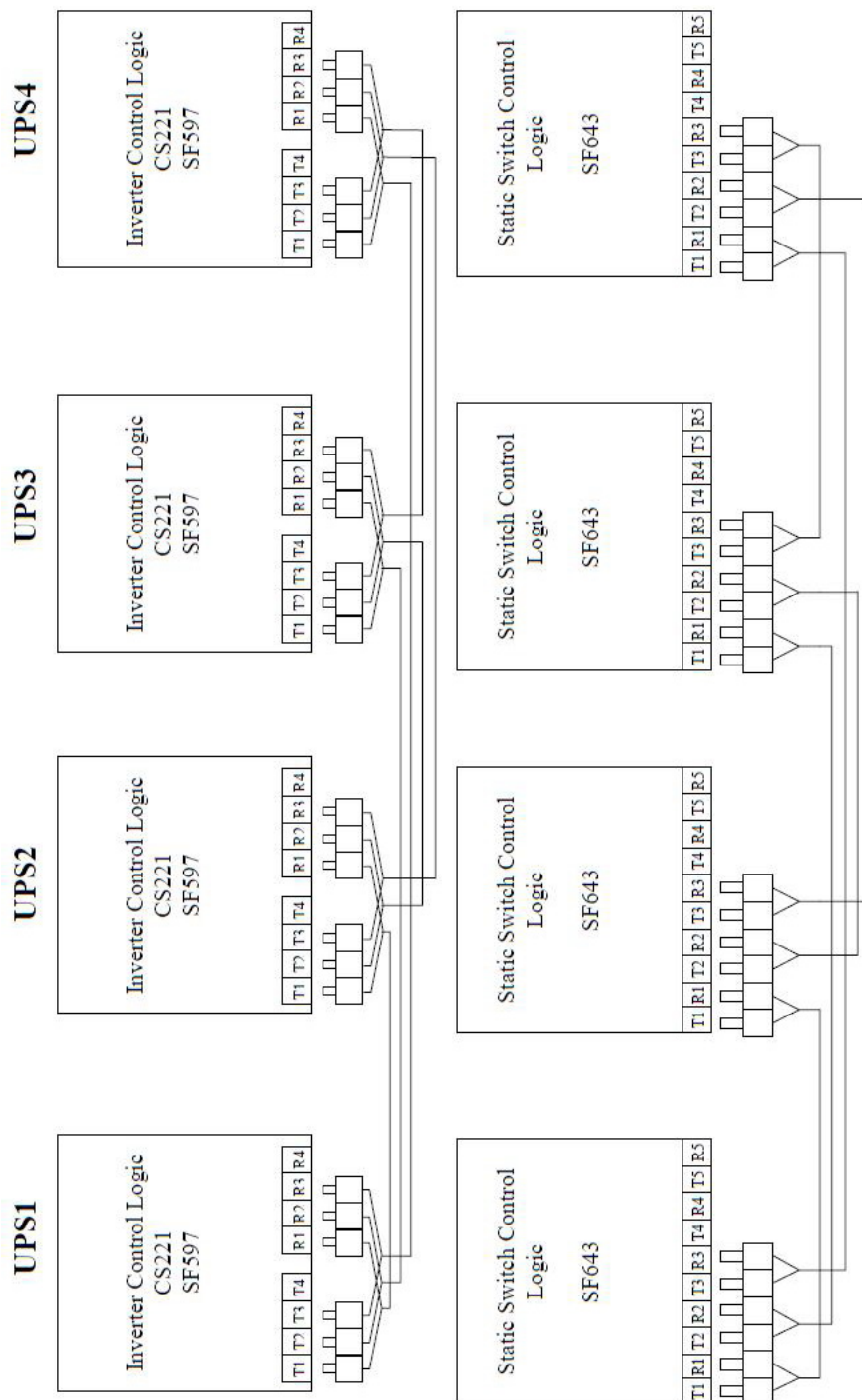
**UPS1**

**UPS2**

**UPS**



## ПАРАЛЛЕЛЬНАЯ РАБОТА ЧЕТЫРЕХ ИБП.



## ГАРАНТИЙНЫЙ ТАЛОН

Настоящее гарантийный талон дает Вам право на проведение бесплатного ремонта оборудования специалистами сервисного центра компании “Эн-Пауэр” или других сертифицированных компаний “Эн-Пауэр” сервисных компаний в течение гарантийного срока.

**Тип оборудования:**

(указывается тип оборудования)

Источник бесперебойного питания (ИБП)

**Компания-производитель:**

(указывается компания-производитель)

N-Power (ООО “Эн-Пауэр”)

**Марка оборудования:**

(указывается марка оборудования, Part #)

**Заводской номер оборудования:**

(указывается заводской № оборудования, S/N)

**Дата передачи оборудования заказчику:**

**Дата окончания гарантии:**

**Подпись ответственного  
за отгрузку сотрудника:**

Печать / штамп

компании-продавца

## УСЛОВИЯ ГАРАНТИИ

1. Гарантийный ремонт оборудования осуществляется при наличии у заказчика полностью заполненного гарантийного талона.
2. Доставка оборудования в сервисный центр компании "Эн-Пауэр" и обратно, к месту эксплуатации, а также выезд сервисного инженера для проведения работ за пределы г.Москвы, осуществляется силами или за счёт потребителя, если иное не оговорено в других соглашениях/инструкциях по эксплуатации оборудования.
3. Гарантийные обязательства не распространяются на материалы и детали, считающиеся расходуемыми в процессе эксплуатации.
4. В исполнении гарантийных обязательств заказчику может быть отказано в следующих случаях:
  - a. при отсутствии на оборудовании серийного номера, соответствующего указанному в гарантийном талоне или других соглашениях
  - b. при наличии механических повреждений и дефектов, вызванных нарушением правил транспортировки, хранения и эксплуатации
  - c. при обнаружении несоответствий правилам и условиям эксплуатации, предъявляемым к оборудованию данного типа
  - d. при обнаружении повреждения заводских пломб (если таковые имеются)
  - e. при обнаружении внутри корпуса посторонних предметов, независимо от их природы, если возможность подобного не оговорена в технической документации или других инструкциях по эксплуатации
  - f. если отказ оборудования вызван действием факторов непреодолимой силы (последствиями стихийных бедствий) или действиями третьих лиц
  - g. если установка и пуск оборудования мощностью более 5 кВа проводились без участия специалиста, сертифицированного компанией «Эн-Пауэр»
  - h. при выполнении попыток самостоятельного ремонта Заказчиком или модификаций, производимых Заказчиком
5. Компания "Эн-Пауэр" не несет ответственность перед заказчиком за прямые или косвенные убытки, упущенную выгоду или другой ущерб, возникший в результате отказа приобретенного в компании "Эн-Пауэр" оборудования.

Подпись заказчика: \_\_\_\_\_

### **Сервисный центр компании “Эн-Пауэр” расположен по адресу:**

Москва, 117630 ул. Островитянова 4, Тел: (495) 956-19-19,

факс: (095) 956-95-55, e-Mail: [service@n-power.ru](mailto:service@n-power.ru)

**Отметки о проведении ремонтов** (заполняется сотрудниками сервисной службы)

Дата обращения	Дата окончания ремонта	Описание неисправности	ФИО исполнителя

При проведении гарантийного ремонта гарантийный срок продляется на время, равной суммарной продолжительности выполнения гарантийных обязательств.