

Серия HRL с 2018 года представлена в обновленном корпусе синего цвета, в маркировку добавлен индекс X. Батареи DELTA серии HRL-X изготавливаются по технологии AGM (электролит, абсорбированный в стекловолоконном сепараторе).

Благодаря применению современных технологий при производстве, аккумуляторы демонстрируют высокую устойчивость при работе и высочайшее качество исполнения. Серия HRL-X относится к линейке DELTA UPS series, разработанной специально для использования в мощных системах бесперебойного питания ЦОД, систем связи и иных ответственных системах. Серия отличается повышенной надежностью и имеет срок службы до 12 лет.



Конструкция батареи

| Компонент | Полож. пластина | Отриц. пластина | Корпус | Крышка | Клапан | Клеммы | Сепаратор | Электролит |
|-----------|-----------------|-----------------|--------|--------|--------|--------|---------------|----------------|
| Материал | Диоксид свинца | Свинец | ABS | | Каучук | Медь | Стекловолокно | Серная кислота |

Технические характеристики

| | |
|---|-----------------------------|
| Номинальное напряжение..... | 12 В |
| Число элементов..... | 6 |
| Срок службы..... | 12 лет |
| Номинальная емкость (25°C) | |
| 10 часовой разряд (0,72 А; 1,80 В/эл)..... | 7,2 Ач |
| 5 часовой разряд (1,16 А; 1,75 В/эл)..... | 6 Ач |
| 1 часовой разряд (4,63 А; 1,65 В/эл)..... | 5 Ач |
| Саморазряд..... | 3% емкости в месяц при 20°C |
| Внутреннее сопротивление полностью заряженной батареи (25°C)..... | 22 мОм |

Рабочий диапазон температур

| | |
|-----------------------------------|-----------|
| Разряд..... | -20÷60°C |
| Заряд..... | -10÷60°C |
| Хранение..... | -20÷60°C |
| Макс. разрядный ток (25°C)..... | 108А (5с) |
| Циклический режим (2,35÷2,4 В/эл) | |
| Макс. зарядный ток..... | 2,16 А |
| Температурная компенсация..... | 30 мВ/°C |
| Буферный режим (2,27÷2,3 В/эл) | |
| Температурная компенсация..... | 20 мВ/°C |

Сферы применения

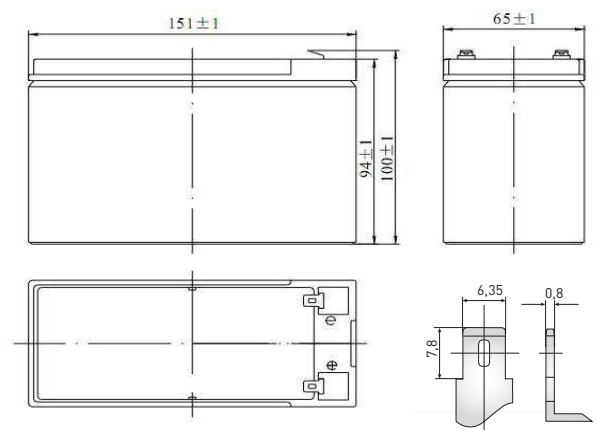
- Источники бесперебойного питания
- Источники резервного энергоснабжения
- Объекты связи
- Объекты энергетики
- Системы солнечной и ветроэнергетики

Особенности

- Технология AGM позволяет рекомбинировать до 99% выделяемого газа;
- Нет ограничений на воздушные перевозки;
- Соответствие требованиям UL, IEC, Гост Р;
- Легированные кальцием свинцовые пластины обеспечивают низкий саморазряд, высокую конструктивную прочность решетки;
- Необслуживаемые. Не требует долива воды;
- Высокая плотность энергии;
- Корпус аккумулятора выполнен из пластика ABS, не поддерживающего горение.

Габариты (±2мм)

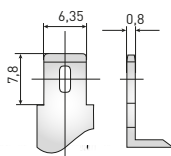
| | |
|------------------------|-----|
| Длина, мм..... | 151 |
| Ширина, мм..... | 65 |
| Высота, мм..... | 94 |
| Полная высота, мм..... | 100 |
| Вес (±3%), кг..... | 2,6 |



Корпус D



Тип клемм нож F2



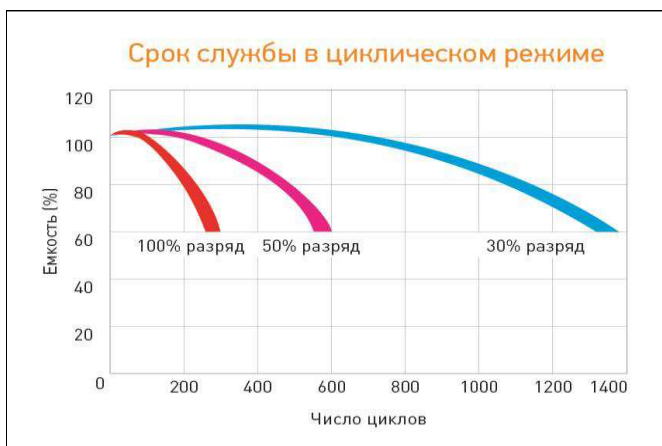
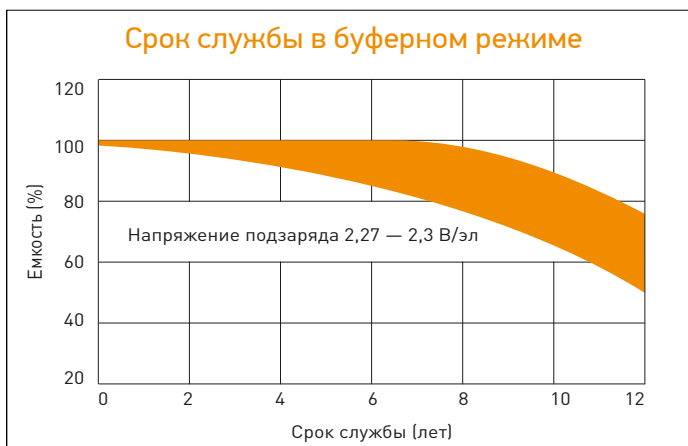
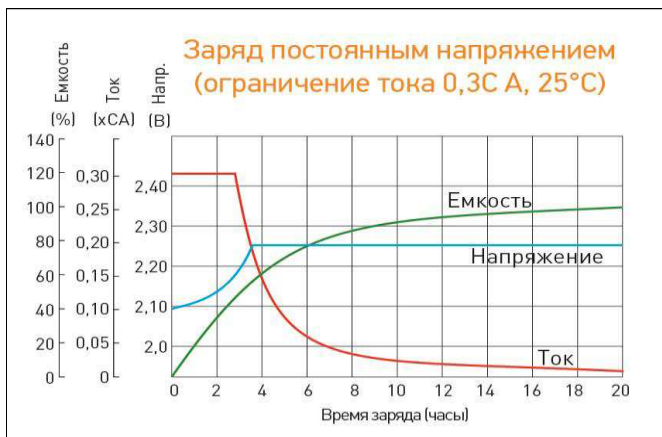
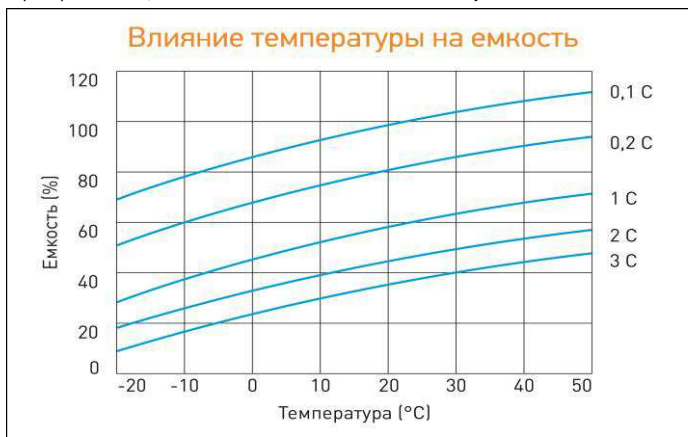
Разряд постоянным током, А (при 25°C)

| В/эл-т | 5 мин | 10 мин | 15 мин | 30 мин | 45 мин | 1 ч | 3 ч | 5 ч | 10 ч |
|--------|-------|--------|--------|--------|--------|------|------|------|------|
| 1,60 | 28,4 | 18,8 | 15,3 | 8,50 | 6,10 | 4,80 | 1,88 | 1,29 | 0,80 |
| 1,65 | 26,6 | 17,9 | 14,6 | 8,15 | 5,87 | 4,63 | 1,82 | 1,25 | 0,78 |
| 1,70 | 25,4 | 17,0 | 13,9 | 7,86 | 5,64 | 4,44 | 1,76 | 1,20 | 0,76 |
| 1,75 | 24,1 | 16,0 | 13,2 | 7,56 | 5,41 | 4,25 | 1,69 | 1,16 | 0,74 |
| 1,80 | 22,8 | 15,1 | 12,5 | 7,18 | 5,14 | 4,04 | 1,64 | 1,12 | 0,72 |

Разряд постоянной мощностью, Вт/эл-т (при 25°C)

| В/эл-т | 5 мин | 10 мин | 15 мин | 30 мин | 45 мин | 1 ч | 3 ч | 5 ч | 10 ч |
|--------|-------|--------|--------|--------|--------|------|------|------|------|
| 1,60 | 50,8 | 35,8 | 28,1 | 15,5 | 11,5 | 9,30 | 3,68 | 2,38 | 1,47 |
| 1,65 | 48,2 | 34,0 | 27,0 | 14,9 | 11,0 | 8,90 | 3,59 | 2,34 | 1,45 |
| 1,70 | 46,2 | 32,2 | 25,9 | 14,3 | 10,5 | 8,53 | 3,49 | 2,30 | 1,44 |
| 1,75 | 43,8 | 30,4 | 24,8 | 13,7 | 10,1 | 8,28 | 3,38 | 2,25 | 1,43 |
| 1,80 | 42,7 | 28,6 | 23,8 | 13,2 | 9,71 | 7,90 | 3,27 | 2,19 | 1,41 |

(Примечание) Приведенные выше данные по характеристикам являются средними значениями, полученными в результате проведения 3 контрольно-тренировочных циклов, и не являются номинальными по умолчанию.



Перед началом использования внимательно ознакомьтесь с инструкцией по эксплуатации.

Официальный партнер по продвижению аккумуляторных батарей Delta на территории РФ - Группа компаний «СПЕКТР»



группа компаний
СПЕКТР

Москва

Тел.: +7 (499) 110-17-74

 E-mail: msk@delta-battery.ru

Офис: 3-й проезд Перова поля, д. 8

Склад: ул. 5-я Кабельная., д. 2, корп. 1

Санкт-Петербург

Тел.: +7 (812) 648-24-30

 E-mail: spb@delta-battery.ru

Офис: ул. Мебельная, д. 12, корп. 1

Склад: ул. Генерала Хрулева, д. 16