

## ГЕНЕРАТОР ПОСТОЯННОГО ТОКА

Это устройство имеет двойную функцию. Он может использоваться или как генератор тока, или как зарядное устройство.

При относительно малом весе (всего 9 кг) и небольших размерах устройство легко транспортируется для оказания сервиса. Во время проведения зарядного цикла присутствие технического персонала не требуется.

В мастерской он может заменить зарядное устройство, временно находящееся в ремонте или использоваться для восстановления батарей, ранее считавшихся непригодными.

### Как генератора тока:

Позволяет восстанавливать засульфатированные или полностью разряженные батареи. Используя регулятор постоянного тока, меняя продолжительность зарядки, достигается десульфатация батарей.

### Области применения



Автопогрузчики



Электромобили



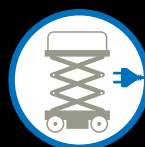
Водный транспорт



Штабелеры



Промышленная уборочная техника



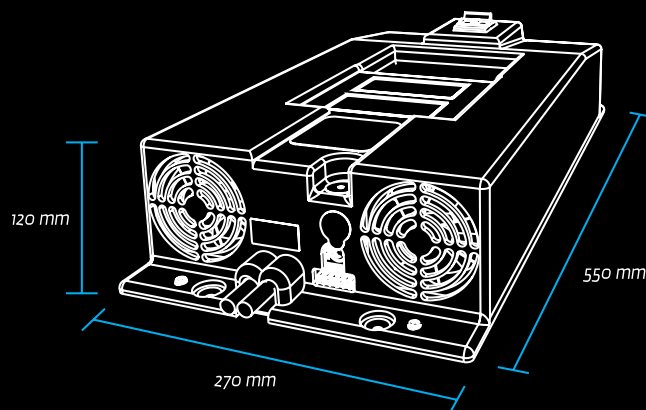
Подъемники



Техника для людей с ограниченными возможностями



HIGH FREQUENCY BATTERY CHARGERS

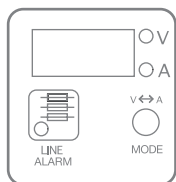
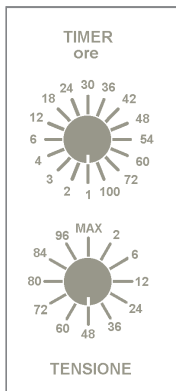


Вес: 9.0 кг

### Как зарядное устройство:

Позволяет заряжать батареи с номинальным напряжением от 2 до 80/96 В, с регулировкой тока заряда от 0 до 50 / 65 А с возможностью выбора времени зарядки от 1 до 100 часов.





### Применение в качестве генератора тока:

- **Ток:** 0 ÷ 50A регулируемый
  - **Напряжение:** 11 фиксированных уровней (2,4В÷115,2В), 1 свободный (MAX)
1. Установите переключатель TENSIONE в положение MAX.
  2. Выберите продолжительность зарядки через переключатель TIMER.
  3. Включите генератор и установите требуемое значение тока при помощи кнопки CORRENTE.

Вышеизложенное применение указано для десульфатации тяговых и полутяговых батарей.

Для отдельных применений используйте следующие рекомендации:

Безсвинцовые кислотные батареи:

- Длительность заряда: **72/100** часов.
- Значение тока: **2%** от номинальной емкости. (Например, 8А для батареи 400 Ач).

Свинцовые гелевые батареи:

- Длительность заряда: 100 часов
- Значение тока: **1%** от номинальной емкости. (Например 4А для 100 часов для батареи 400Ач)

### Применение в качестве зарядного устройства:

- Выберите напряжение батареи для зарядки через селектор TENSIONE.
- Выберите продолжительность зарядки через переключатель TIMER.
- Включите генератор и установите требуемое значение тока при помощи кнопки CORRENTE

**ВНИМАНИЕ:** Продолжительность заряда определяется в момент включения и дальнейшее внесение изменений приведет к сигналу тревоги.

### Цифровой прибор

Цифровой прибор показывает токопотребление с точностью до 1А и напряжением на выходе с точностью до 0.5 В.

Если поворачивая переключатель тока, Вам не удастся увеличить значение токопотребления, это означает, что генератор проверяет напряжение на установленное значение.

Следующие значения соответствуют напряжению начала газовыделения свинцово-кислотных батарей 2.4 В/элемент.

Значение	2	6	12	24	36	48	60	72	80	84	96	MAX
Напряжение	2.4В	7.2В	14.4В	28.8В	43.2В	57.6В	72В	86.4В	96В	100.8В	115.2В	>129В

Индикатор	Состояние
Красный	Идет процесс заряда
Желтый	Процесс приостановлен ( при Т батареи > 50°C) пока температура не опустится до 47°C (только с опцией термодатчика)
Зеленый	Конец заряда

Если цифровой прибор показывает **HI**, это означает, что напряжение на выходе больше чем максимально возможное значение (> 129.6В).

### Технические характеристики

- Напряжение питания: 400 VAC ± 15%, трехфазное
- Частота: 50 – 60 Гц
- КПД: > 87 %
- Рассеиваемая мощность: < 10 Ватт
- Ток, потребляемый аккумуляторной батареей: < 0,5 mA
- Рабочий диапазон температур: от – 20 до + 50 °C
- Защита от короткого замыкания по выходу (предохранитель)
- Защита от обратной полярности (предохранитель)
- Основные кривые заряда: программируется
- Отображение напряжения/тока на цифровом дисплее
- Точность выходного напряжения: ± 0,5 %
- Температурная компенсация напряжения батареи (опционально с термодатчиком)
- Звуковой сигнал
- Сухие контакты «окончание заряда»
- Охлаждение: принудительное
- Корпус: металлический корпус с ударопрочными накладками из ABS пластика
- Размер: 545 x 265 x 115 мм
- Вес: 9 кг
- Степень защиты: IP20



Код	Описание	Ток
F8MRCG-00000X	96 В ном./115В макс.-50А при слабом токе (1/2А) может достигать 130 В	0-50А регулируется

### ДИСТРИБЬЮТОР В РОССИИ И СТРАНАХ СНГ

Телефоны:  
в Москве: +7 (499) 40-40-484  
email: info@batteryservice.ru  
web: www.batteryservice.ru



**HIGH FREQUENCY BATTERY CHARGERS**  
ZIVAN SRL  
Via Bertona, 63/1 | 42028 Poviglio (RE) Italia  
Тел: +39 0522 960593  
Факс: +39 0522 967417  
email: info@zivan.it  
web: www.zivan.it

## Аксессуары для генератора постоянного тока



Код. **Z-P04500**

### **Стойка**

Опорная стойка для размещения зарядного устройства на полу



Код. **P14000**

### **Направляющая**

Позволяет разместить зарядное устройство на стене



Код. **Z-C14587**

### **Каркас**

#### ДИСТРИБЬЮТОР В РОССИИ И СТРАНАХ СНГ

Телефоны:  
в Москве: +7 (499) 40-40-484  
email: [info@batteryservice.ru](mailto:info@batteryservice.ru)  
web: [www.batteryservice.ru](http://www.batteryservice.ru)



**HIGH FREQUENCY BATTERY CHARGERS**  
**ZIVAN SRL**

**Via Bertona, 63/1 | 42028 Poviglia (RE) Italia**

Тел: +39 0522 960593  
Факс: +39 0522 967417  
email: [info@zivan.it](mailto:info@zivan.it)  
web: [www.zivan.it](http://www.zivan.it)