

Преобразователь частоты серии PM500A с векторным управлением

Руководство по монтажу, наладке и эксплуатации

Предисловие

Благодарим Вас за выбор преобразователя частоты серии PM500A с векторным управлением, разработанного и выпущенного компанией НТЦ «Приводная Техника».

ПЧ серии PM500A с векторным управлением предназначены для потребителей – производителей высокотехнологического комплектного оборудования. Эти устройства могут широко использоваться для общепромышленных механизмов различной мощности, а также в условиях, когда требуется большой диапазон и высокая точность регулирования скорости, быстрый отклик крутящего момента и в других случаях, когда предъявляются повышенные требования к качеству регулирования.

В настоящем руководстве пользователя подробно описываются характеристики ПЧ серии PM500A с векторным управлением, конструктивные особенности, настройка параметров, условия эксплуатации и процедура ввода в эксплуатацию, техническое обслуживание и другое. Перед началом применения ПЧ следует в обязательном порядке внимательно прочесть правила техники безопасности и обеспечить безопасность персонала и оборудования.

ВАЖНЫЕ ПРИМЕЧАНИЯ

- ◆ В целях наглядного представления конструктивных особенностей изделий они изображены в настоящем руководстве без кожухов и защитных экранов. При использовании изделия обязательно должен быть установлен корпус или кожух надлежащего качества, соответствующий условиям эксплуатации, а работа должна выполняться в соответствии с настоящим руководством.
- ◆ Изображения в настоящем руководстве приведены исключительно в иллюстративных целях. Детали, изображенные на иллюстрациях, могут содержать отличия от фактически приобретенных изделий.
- ◆ Наша компания стремится к постоянному совершенствованию изделий, в связи с чем в функциональные характеристики изделий вносятся различные изменения. Технические характеристики изделий могут быть изменены без предварительного уведомления.
- ◆ При наличии каких-либо вопросов просим обращаться к нашим региональным представителям или в наш центр обслуживания клиентов.

Оглавление

ПРЕДИСЛОВИЕ	- 1 -
ГЛАВА 1. МЕРЫ ПРЕДОСТОРОЖНОСТИ	- 5 -
1.1 ПРАВИЛА ТЕХНИКИ БЕЗОПАСНОСТИ	- 5 -
1.2 МЕРЫ ПРЕДОСТОРОЖНОСТИ	- 7 -
ГЛАВА 2. ИНФОРМАЦИЯ ОБ ИЗДЕЛИИ	- 10 -
2.1 РАСШИФРОВКА КАТАЛОЖНОГО ОБОЗНАЧЕНИЯ ПРЕОБРАЗОВАТЕЛЯ ЧАСТОТЫ	- 10 -
2.2 СВЕДЕНИЯ О ПРЕОБРАЗОВАТЕЛЯХ ЧАСТОТЫ PM500A РАЗЛИЧНЫХ МОДЕЛЕЙ	- 11 -
2.3 ТЕХНИЧЕСКИЕ ХАРАКТЕРИСТИКИ ПРЕОБРАЗОВАТЕЛЕЙ ЧАСТОТЫ PM500A	- 11 -
2.4 ОБЩИЙ ВИД ПРЕОБРАЗОВАТЕЛЯ ЧАСТОТЫ	- 15 -
2.5 ГАБАРИТЫ, МОНТАЖНЫЕ РАЗМЕРЫ И ВЕС	- 16 -
2.6 МОНТАЖНЫЕ РАЗМЕРЫ ПРИ ФЛАНЦЕВОМ МОНТАЖЕ	- 17 -
2.7 ГАБАРИТНЫЕ РАЗМЕРЫ КЛАВИАТУРЫ	- 18 -
ГЛАВА 3. УСТАНОВКА И ПОДКЛЮЧЕНИЕ	- 20 -
3.1 ТРЕБОВАНИЯ К МЕСТУ УСТАНОВКИ	- 20 -
3.2 ОРИЕНТАЦИЯ ПРИ УСТАНОВКЕ, НАЛИЧИЕ СВОБОДНОГО ПРОСТРАНСТВА И ОБЕСПЕЧЕНИЕ ОХЛАЖДЕНИЯ	- 20 -
3.3 СПОСОБЫ КРЕПЛЕНИЯ	- 22 -
3.4 ДЕМОНТАЖ И МОНТАЖ КЛАВИАТУРЫ И КОЖУХА	- 24 -
3.5 ДЕМОНТАЖ И МОНТАЖ ПЫЛЕЗАЩИТНОГО КОЖУХА (ПРИОБРЕТАЕТСЯ ОТДЕЛЬНО)	- 27 -
3.6 КОНФИГУРАЦИЯ ПЕРИФЕРИЙНЫХ УСТРОЙСТВ	- 28 -
3.7 ПОДКЛЮЧЕНИЕ	- 31 -
3.8 КОНФИГУРАЦИЯ КЛЕММ	- 32 -
3.9 ЗАЩИТА ОТ ВОЗДЕЙСТВИЯ ЭЛЕКТРОМАГНИТНЫХ ПОМЕХ	- 41 -
ГЛАВА 4. ОПЕРАЦИИ И ОТОБРАЖЕНИЕ	- 43 -
4.1 ОБЩЕЕ ОПИСАНИЕ КЛАВИАТУРЫ	- 43 -
4.2 ПРОСМОТР И ИЗМЕНЕНИЕ ФУНКЦИОНАЛЬНЫХ КОДОВ	- 45 -
4.3 ПРОСМОТР ПАРАМЕТРОВ СОСТОЯНИЯ	- 46 -
4.4 АВТОНАСТРОЙКА ЭЛЕКТРОДВИГАТЕЛЯ	- 46 -
4.5 УСТАНОВКА ПАРОЛЯ	- 47 -
4.6 БЛОКИРОВКА КЛАВИАТУРЫ	- 47 -
4.7 ОПИСАНИЕ ФУНКЦИОНАЛЬНЫХ КОДОВ В МЕНЮ БЫСТРОГО ДОСТУПА	- 47 -
ГЛАВА 5. ПЕРЕЧЕНЬ ПАРАМЕТРОВ	- 49 -
5.1 ИНДИКАЦИЯ НА 5-ЗНАЧНОМ СВЕТОДИОДНОМ (ЦИФРОВОМ) ДИСПЛЕЕ	- 50 -
5.2 СТАНДАРТНЫЕ ФУНКЦИОНАЛЬНЫЕ ПАРАМЕТРЫ	- 50 -
ГЛАВА 6. СПЕЦИФИКАЦИЯ ПАРАМЕТРОВ	- 87 -
Группа F00: СИСТЕМНЫЕ ПАРАМЕТРЫ	- 87 -
Группа F01: ПАРАМЕТРЫ ИСТОЧНИКОВ КОМАНД РЕГУЛИРОВАНИЯ ЧАСТОТЫ	- 91 -
Группа F02: ПАРАМЕТРЫ УПРАВЛЕНИЯ ЗАПУСКОМ/ОСТАНОВОМ	- 95 -
Группа F03: ПАРАМЕТРЫ УСКОРЕНИЯ/ЗАМЕДЛЕНИЯ	- 100 -
Группа F04: ЛОГИЧЕСКИЙ ВХОД	- 103 -
Группа F05: ЛОГИЧЕСКИЙ ВЫХОД	- 113 -
Группа F06: АНАЛОГОВЫЙ И ИМПУЛЬСНЫЙ ВХОД	- 119 -
Группа F07: АНАЛОГОВЫЙ И ИМПУЛЬСНЫЙ ВЫХОД	- 123 -
Группа F08: ПАРАМЕТРЫ ЭЛЕКТРОДВИГАТЕЛЯ 1	- 125 -


Преобразователь частоты серии PM500A с векторным управлением


Группа F09: ПАРАМЕТРЫ УПРАВЛЕНИЯ ПО ХАРАКТЕРИСТИКЕ U/F ЭЛЕКТРОДВИГАТЕЛЕМ 1	126 -
Группа F10: ПАРАМЕТРЫ ВЕКТОРНОГО УПРАВЛЕНИЯ ЭЛЕКТРОДВИГАТЕЛЕМ 1	131 -
Группа F11: ПАРАМЕТРЫ ЗАЩИТЫ	135 -
Группа F12: МУЛЬТИРЕФЕРЕНСНАЯ ФУНКЦИЯ И ФУНКЦИЯ ПРОСТОГО ПЛК	142 -
Группа F13: ПАРАМЕТРЫ ТЕХНОЛОГИЧЕСКОГО КОНТУРА ПИД-РЕГУЛИРОВАНИЯ	147 -
Группа F14: ЧАСТОТА КАЧАНИЯ, ФИКСИРОВАННАЯ ПРОДОЛЖИТЕЛЬНОСТЬ, СЧЕТ И ВЫХОД ИЗ СПЯЩЕГО РЕЖИМА	152 -
Группа F15: ПАРАМЕТРЫ СВЯЗИ	156 -
Группа F16: КЛАВИШИ И ОТОБРАЖЕНИЕ ПАРАМЕТРОВ КЛАВИАТУРЫ	157 -
Группа F17: ПОЛЬЗОВАТЕЛЬСКИЕ ПАРАМЕТРЫ ОТОБРАЖЕНИЯ	159 -
Группа F22: ВИРТУАЛЬНЫЙ ВХОД/ВЫХОД	160 -
Группа U00: ПАРАМЕТРЫ КОНТРОЛЯ СОСТОЯНИЯ	161 -
Группа U01: ПАРАМЕТРЫ ЖУРНАЛА НЕИСПРАВНОСТЕЙ	163 -
ГЛАВА 7. ТЕХНИЧЕСКОЕ ОБСЛУЖИВАНИЕ И УСТРАНЕНИЕ НЕИСПРАВНОСТЕЙ	165 -
ГЛАВА 8. ТЕХНИЧЕСКОЕ ОБСЛУЖИВАНИЕ И ПРОВЕРКА	170 -
8.1 ПРОВЕРКА	170 -
8.2 ТЕХНИЧЕСКОЕ ОБСЛУЖИВАНИЕ	172 -
ПРИЛОЖЕНИЕ А: ПРОТОКОЛ СВЯЗИ MODBUS	174 -
ПРИЛОЖЕНИЕ В: ДОПОЛНИТЕЛЬНЫЕ КОМПОНЕНТЫ	180 -
В.1 ТОРМОЗНОЙ РЕЗИСТОР	180 -
В.2 Модуль выгрузки и загрузки	181 -

Глава 1. Меры предосторожности

Меры предосторожности



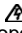

В настоящем руководстве используются следующие предупреждающие обозначения:

 **«ОСТОРОЖНО!»:** Обозначение указывает на ситуацию, в которой несоблюдение правил эксплуатации может привести к возникновению пожара, получению серьезных травм или даже летальному исходу.

 **«ВНИМАНИЕ!»:** Обозначение указывает на ситуацию, в которой несоблюдение правил эксплуатации может привести к получению травм средней или легкой степени тяжести и повреждению оборудования.

Пользователям необходимо внимательно изучить указания, приведенные в этой главе, и следовать им при монтаже, пуско-наладке и ремонте рассматриваемого изделия. Эксплуатация также в обязательном порядке должна осуществляться с соблюдением мер предосторожности, изложенных в этой главе. Компания НТЦ «Приводная Техника» не несет ответственности за какие-либо травмы/убытки, полученные/понесенные в результате нарушения правил эксплуатации.

1.1 Правила техники безопасности

Этап эксплуатации	Категория безопасности	Указания
Перед установкой	 Осторожно!	<ul style="list-style-type: none"> ◆ Запрещается производить установку изделия в случае попадания воды в упаковку, отсутствия или повреждения деталей. ◆ Запрещается производить установку изделия в случае несовпадения обозначения на упаковке с обозначением на корпусе преобразователя частоты.
	 Внимание!	<ul style="list-style-type: none"> ◆ При переноске и перевозке следует проявлять осторожность. При нарушении этого требования возникает опасность повреждения изделий. ◆ Запрещается использовать ПЧ с повреждениями или с недостающими деталями. При нарушении этого требования возникает опасность получения травм. ◆ Запрещается прикасаться к деталям системы управления голыми руками. При нарушении этого требования возникает опасность электростатического разряда.
Монтаж	 Осторожно!	<ul style="list-style-type: none"> ◆ Основание, на котором монтируется изделие, должно быть изготовлено из металла или иного негорючего материала. При нарушении этого требования возникает опасность возгорания. ◆ Запрещается устанавливать ПЧ в среде, содержащей взрывоопасные газы, так как при этом возникает опасность взрыва. ◆ Запрещается откручивать крепежные болты, особенно те, которые помечены красным.
	 Внимание!	<ul style="list-style-type: none"> ◆ Запрещается оставлять кабельные стяжки или винты внутри преобразователя частоты. При нарушении этого требования возникает опасность повреждения ПЧ. ◆ Изделие должно устанавливаться в месте, не подверженном значительной вибрации и попаданию прямых солнечных лучей. ◆ При размещении двух и более преобразователей частоты

Преобразователь частоты серии PM500A с векторным управлением

		<p>в одном шкафу следует предусмотреть возможность установки средств охлаждения.</p>
Подключение	<p> Осторожно!</p>	<ul style="list-style-type: none"> ◆ Подключение должно производиться квалифицированными работниками, имеющими соответствующий допуск. При нарушении этого требования возникают различные опасности. ◆ Преобразователь частоты должен подключаться к сети через автоматический выключатель. При нарушении этого требования возникает опасность возгорания. ◆ Перед подключением следует обязательно полностью отключить электропитание. При нарушении этого требования возникает опасность получения травм персоналом и/или повреждения оборудования. ◆ Поскольку общий ток утечки при работе данного оборудования может превышать 3,5 мА, в целях безопасности оборудование и сопряженный с ним электродвигатель должны быть надлежащим образом заземлены во избежание опасности поражения электрическим током. <p>Запрещается подсоединять кабели питания к выходным клеммам (U/T1, V/T2, W/T3) ПЧ. При подключении следует опираться на обозначения клемм. При нарушении этого требования возникает опасность повреждения ПЧ.</p> <ul style="list-style-type: none"> ◆ Тормозные резисторы должны устанавливаться только на клеммах с обозначениями «+» и РВ. При нарушении этого требования возникает опасность повреждения оборудования. ◆ Запрещается подавать 220 В переменного тока на какие-либо клеммы кроме клемм управления R1A, R1B, R1C и R2A, R2B, R2C. При нарушении этого требования возникает опасность повреждения оборудования.
	<p> Внимание!</p>	<ul style="list-style-type: none"> ◆ Поскольку все ПЧ, производимые компанией НТЦ «Приводная Техника», перед отгрузкой проходят испытания на диэлектрическую стойкость, пользователям запрещается подвергать это оборудование таким испытаниям. При нарушении этого требования возникает опасность повреждения оборудования. ◆ Сигнальные провода должны быть максимально отдалены от линий электропитания. Если это требование не может быть выполнено, то необходимо вертикальное перекрестное расположение проводов. В противном случае могут возникнуть помехи, действующие на сигналы управления. ◆ Если длина кабелей электродвигателя превышает 100 м, рекомендуется использовать дроссель двигателя. При нарушении этого требования возникает опасность сбоев в работе оборудования.
Перед включением питания	<p> Осторожно!</p>	<ul style="list-style-type: none"> ◆ Питание преобразователя частоты должно включаться только после установки передней части кожуха. При нарушении этого требования возникает опасность поражения электрическим током.
	<p> Внимание!</p>	<p>Необходимо удостовериться в соответствии напряжения питания номинальному напряжению питания изделия, правильности подсоединения проводов/кабелей к входным клеммам R/L1, S/L2, T/L3 и выходным клеммам U/T1, V/T2, W/T3, правильности подключения ПЧ и его периферийных цепей, а также целостности всех проводов/кабелей. При нарушении этого требования возникает опасность повреждения ПЧ.</p>

Преобразователь частоты серии PM500A с векторным управлением

После включения питания	 Осторожно!	<ul style="list-style-type: none"> ◆ Запрещается открывать кожух после включения питания. При нарушении этого требования возникает опасность поражения электрическим током. ◆ Запрещается прикасаться к входным/выходным клеммам преобразователя частоты голыми руками. При нарушении этого требования возникает опасность поражения электрическим током.
	 Внимание!	<ul style="list-style-type: none"> ◆ Если требуется выполнение автонастройки, следует принять соответствующие меры предосторожности во избежание получения травм при работе электродвигателя. При нарушении этого требования возникает опасность несчастного случая. ◆ Запрещается изменять значения параметров по умолчанию. При нарушении этого требования возникает опасность повреждения изделий.
Во время работы	 Осторожно!	<ul style="list-style-type: none"> ◆ Неспециалистам запрещается выполнять измерения электрических сигналов во время работы. При нарушении этого требования возникает опасность получения травм или повреждения оборудования. ◆ Запрещается определять температуру на ощупь путем касания вентилятора или разрядного резистора. При нарушении этого требования возникает опасность получения ожогов.
	 Внимание!	<ul style="list-style-type: none"> ◆ Запрещается оставлять какие-либо посторонние предметы внутри кожуха оборудования во время работы. При нарушении этого требования возникает опасность повреждения оборудования. ◆ Запрещается запускать/останавливать преобразователь частоты путем включения/выключения контактора. При нарушении этого требования возникает опасность повреждения оборудования.
Техническое обслуживание	 Осторожно!	<ul style="list-style-type: none"> ◆ Работы по техническому обслуживанию и осмотру могут производиться только квалифицированными специалистами. При нарушении этого требования возникает опасность получения травм. ◆ Работы по техническому обслуживанию и осмотру устройств могут производиться только после отключения электропитания. При нарушении этого требования возникает опасность поражения электрическим током. ◆ Работы по ремонту или техническому обслуживанию ПЧ могут быть начаты не ранее чем через десять минут после отключения электропитания ПЧ. Данный период ожидания обеспечивает снятие остаточного напряжения с конденсатора. При нарушении этого требования возникает опасность получения травм. ◆ Монтаж и демонтаж всех съемных компонентов может производиться только после отключения питания. ◆ После замены ПЧ требуется повторная установка и проверка параметров.

1.2 Меры предосторожности

1.2.1 Проверка изоляции обмоток электродвигателя

Перед началом эксплуатации электродвигателя, перед возобновлением его эксплуатации после хранения и при проведении периодической проверки следует выполнять проверку изоляции обмоток электродвигателя. Это необходимо, чтобы избежать повреждения ПЧ вследствие повреждения изоляции обмоток электродвигателя. При проведении проверки

изоляции провода питания электродвигателя должны быть отсоединены от ПЧ. Рекомендуется использовать мегаомметр на 500 В. Измеренное сопротивление изоляции должно составлять не менее 5 МОм.

1.2.2 Защита электродвигателя от перегрева

Если номинальная мощность электродвигателя не совпадает с номинальной мощностью преобразователя частоты, особенно когда номинальная мощность ПЧ превышает номинальную мощность электродвигателя, необходимо отрегулировать параметры защиты электродвигателя в настройках ПЧ или установить термореле для защиты электродвигателя.

1.2.3 Работа при частоте, превышающей частоту сети

Выходная частота ПЧ PM500A составляет 0,00 Гц ~ 600,00 Гц. Если планируется эксплуатировать ПЧ PM500A при частоте выше 50,00 Гц, следует принимать во внимание срок службы механических устройств.

1.2.4 Механические вибрации

При работе преобразователя частоты может возникнуть механический резонанс устройства нагрузки на определенных выходных частотах. Этого можно избежать путем установки параметров пропуска частоты в настройках ПЧ.

1.2.5 Тепло и шум, создаваемые электродвигателем

Поскольку выходной ток преобразователя частоты представляет собой ШИМ-волну и содержит определенное количество гармоник, температура, шум и вибрация электродвигателя будут выше, чем при работе ПЧ на частоте сети.

1.2.6 Варистор или конденсатор на выходной стороне ПЧ

Не допускается устанавливать конденсатор для повышения коэффициента мощности или варистор молниезащиты на выходной стороне ПЧ, поскольку выходной ток ПЧ представляет собой ШИМ-волну.

В противном случае ПЧ может подвергнуться переходной перегрузке по току или даже получить повреждения.

1.2.7 Контактор на входе/выходе ПЧ

Когда между входом ПЧ и источником питания установлен контактор, ПЧ не должен запускаться или останавливаться путем включения или выключения контактора. Если ПЧ должен запускаться/останавливаться контактором, то интервал времени между включением/выключением должен составлять не менее 1 часа, поскольку частая зарядка и разрядка сокращает срок службы конденсатора ПЧ.

Если контактор установлен между выходом ПЧ и электродвигателем, не допускается отключать контактор во время работы ПЧ. В противном случае внутренние IGBT модули ПЧ могут быть повреждены.

1.2.8 Подача питания с учетом номинального напряжения

Питание на преобразователь частоты PM500A должно подаваться с учетом номинального напряжения. Несоблюдение этого требования приведет к повреждению ПЧ. При необходимости должен использоваться трансформатор для повышения или понижения напряжения питания.

1.2.9 Недопущение использования 3-фазного ПЧ при 2-фазном электропитании

Не допускается использовать 3-фазный преобразователь частоты FR в условиях 2-фазного электропитания. Несоблюдение этого требования приведет к появлению сбоев в работе или повреждению ПЧ.

1.2.10 Молниезащита

ПЧ PM500A оснащен встроенным устройством молниезащиты, которое обеспечивает определенную степень молниезащиты. При эксплуатации ПЧ в местах с частыми грозами необходимо установить дополнительные устройства защиты между ПЧ и источником питания.

1.2.11 Снижение характеристик в зависимости от высоты над уровнем моря

При эксплуатации ПЧ в местах, где высота над уровнем моря превышает 1000 м, и эффективность охлаждения снижается вследствие разреженности воздуха, необходимо учитывать снижение характеристик. Для получения технической поддержки просим обращаться к специалистам компании НТЦ «Приводная Техника».

1.2.12 Использование специализированных схем подключения

Если используется схема подключения, не описанная в настоящем руководстве, например, общая шина постоянного тока, для получения технической поддержки просим обращаться к специалистам компании НТЦ «Приводная Техника».

1.2.13 Меры предосторожности при утилизации преобразователя частоты

Горение электролитических конденсаторов силовой цепи и блоков печатных плат может привести к взрыву.

При сгорании пластиковых деталей могут испускаться токсичные газы. Преобразователи частоты должны утилизироваться как промышленные отходы.

1.2.14 Стандартный электродвигатель

Стандартным электродвигателем является асинхронный электродвигатель с короткозамкнутым ротором или синхронный электродвигатель с постоянными магнитами. При использовании электродвигателей других типов следует выбрать подходящий ПЧ в соответствии с номинальным током двигателя.

Вентилятор охлаждения электродвигателя находится на одной оси с валом ротора, что приводит к уменьшению эффективности охлаждения при снижении частоты вращения. Если требуется возможность регулирования частоты вращения, необходимо установить более мощный вентилятор или заменить используемый электродвигатель на электродвигатель с независимым охлаждением в случае его быстрого перегрева.

Стандартные параметры электродвигателя уже заданы в настройках ПЧ по умолчанию. Однако необходимо выполнить автонастройку электродвигателя или изменить значения по умолчанию в соответствии с фактическими условиями работы. В противном случае это повлияет на производительность и эффективность защиты.

ПЧ может вызвать срабатывание аварийного сигнала или даже получить повреждения при коротком замыкании кабелей или внутренних деталей электродвигателя. Поэтому необходимо проводить проверку на короткое замыкание изоляции перед началом использования нового электродвигателя и кабелей или во время их текущего обслуживания. Перед проведением проверки следует отсоединить ПЧ от проверяемых деталей.

Глава 2. Информация об изделии

2-1 Расшифровка каталожного обозначения преобразователя частоты

Номер модели, указываемый на паспортной табличке изделия, содержит следующие сведения:

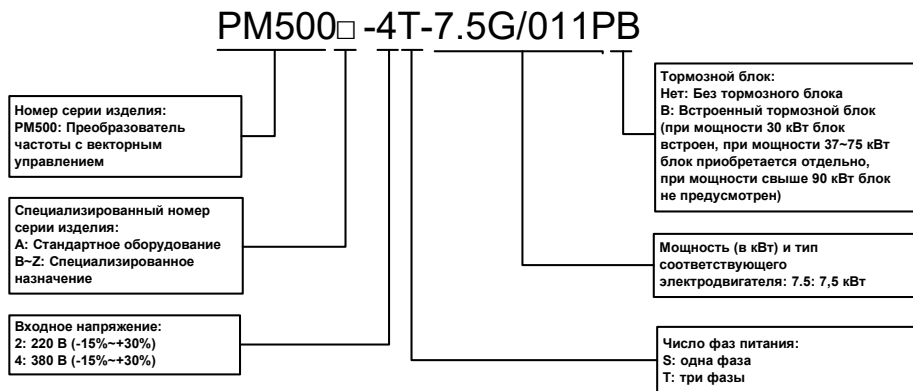


Рис. 2-1. Расшифровка номера модели

2.2 Сведения о преобразователях частоты PM500A различных моделей

Таблица 2-1. Технические характеристики преобразователей частоты PM500A различных моделей

Номер модели	Мощность, кВА	Номинальный входной ток, А	Номинальный выходной ток, А	Мощность электродвигателя	
				кВт	л.с.
3 фазы, 380 В, 50/60 Гц Диапазон: -15% ~ +30%					
PM500A-4T-0.7G/1.5PB	1,5	3,4	2,5	0,75	1
PM500A-4T-1.5G/2.2PB	3	5,0	4,2	1,5	2
PM500A-4T-2.2GB	4	5,8	5,5	2,2	3
PM500A-4T-2.2G/4.0PB	4	5,8	5,5	2,2	3
PM500A-4T-4.0G/5.5PB	6	11	9,5	3,7, 4	5
PM500A-4T-5.5G/7.5PB	8,9	14,6	13	5,5	7,5
PM500A-4T-7.5GB	11	20,5	17	7,5	10
PM500A-4T-7.5G/011PB	11	20,5	17	7,5	10
PM500A-4T-011G/015PB	17	26	25	11	15
PM500A-4T-015G/018PB	21	35	32	15	20
PM500A-4T-018G/022PB	24	38,5	37	18,5	25
PM500A-4T-022G/030PB	30	46,5	45	22	30
PM500A-4T-030G/037PB	40	62	60	30	40
PM500A-4T-037GB	57	76	75	37	50
PM500A-4T-037G/045P	57	76	75	37	50
PM500A-4T-037G/045PB					
PM500A-4T-045G/055P	69	92	91	45	60
PM500A-4T-045G/055PB					
PM500A-4T-055G/075P	85	113	112	55	70
PM500A-4T-055G/075PB					
PM500A-4T-075G/090P	114	157	150	75	100
PM500A-4T-075G/090PB					
PM500A-4T-090G/110P	134	186	176	90	125
PM500A-4T-090G/110PB					
PM500A-4T-110G/132P	160	220	210	110	150
PM500A-4T-132G/160P	192	260	253	132	175
PM500A-4T-160G/185P	231	310	304	160	210
PM500A-4T-185G/200P	240	355	350	185	250
PM500A-4T-200G/220P	250	382	377	200	260
PM500A-4T-220G/250P	280	430	426	220	300
PM500A-4T-250G/280P	355	475	470	250	330
PM500A-4T-280G/315P	396	535	520	280	370
PM500A-4T-315G/355P	445	610	600	315	420

2.3 Технические характеристики преобразователей частоты PM500A

Таблица 2-2. Технические характеристики ПЧ PM500A

Показатели		Значения и характеристики
Входные электрические характеристики	Номинальное входное напряжение (В)	3 фазы, 380 В (-15% ~ +30%)
	Номинальный входной ток (А)	См. Таблицу 2-1.
	Номинальная входная частота (Гц)	50/60 Гц, допуск ±5%
Выходные электрические характеристики	Мощность электродвигателя (кВт)	См. Таблицу 2-1.

Преобразователь частоты серии PM500A с векторным управлением

	Номинальный выходной ток (А)	См. Таблицу 2-1.
	Максимальное выходное напряжение (В)	От 0 до номинального входного напряжения, погрешность < $\pm 3\%$
	Максимальная выходная частота (Гц)	0,00 ~ 600,00 Гц, с шагом 0,01 Гц
Характеристики управления	Алгоритм управления	Управление по характеристике U/f Бездатчиковое векторное управление 1 Бездатчиковое векторное управление 2
	Диапазон регулирования частоты вращения	1:50 (при управлении по характеристике U/f) 1:100 (при бездатчиковом векторном управлении 1) 1:200 (при бездатчиковом векторном управлении 2)
	Точность регулирования частоты вращения	$\pm 0,5\%$ (при управлении по характеристике U/f) $\pm 0,2\%$ (при бездатчиковом векторном управлении 1 и 2)
	Нестабильность частоты вращения	$\pm 0,3\%$ (при бездатчиковом векторном управлении 1 и 2)
	Отклик крутящего момента	< 10 мс (при бездатчиковом векторном управлении 1 и 2)
	Пусковой момент	0,5 Гц: 180% (при управлении по характеристике U/f, при бездатчиковом векторном управлении 1) 0,25 Гц: 180% (при бездатчиковом векторном управлении 2)
Базовые функции	Частота коммутации	0,7 кГц ~ 16 кГц
	Перегрузочная способность;	Модель G: 150% от номинального тока в течение 60 с, 180% от номинального тока в течение 10 с, 200% от номинального тока в течение 1 с. Модель P: 120% от номинального тока в течение 60 с, 145% от номинального тока в течение 10 с, 160% от номинального тока в течение 1 с.
	Повышение крутящего момента	Автоматическое повышение крутящего момента; повышение крутящего момента вручную в диапазоне 0,1% ~ 30,0%
	Кривая U/f	Три вида: линейная; многоточечная; кривая U/f с возведением в N-ую степень (в степень 1.2, 1.4, 1.6, 1.8, 2)
	Кривая ускорения и замедления	Ускорение и замедление по прямой или кривой. Четыре вида времени ускорения и замедления, диапазон времени линейного изменения: 0,0 ~ 6000,0 с
	Торможение постоянным током	Частота начала торможения постоянным током: 0,00 ~ 600,00 Гц Время торможения постоянным током: 0,0 с ~ 10,0 с Ток торможения постоянным током: 0,0% ~ 150,0%
Базовые функции	Торможение в толчковом режиме	Диапазон частоты в толчковом режиме: 0,00 Гц ~ 50,00 Гц Время замедления в толчковом режиме: 0,0 с ~ 6000,0 с
	Простой ПЛК и мультискоростная функция	Использование встроенного ПЛК или клеммы управления позволяет увеличить количество скоростей до 16.
	Встроенный контур ПИД-регулирования	Упрощает реализацию контурной системы управления процессом.
	Автоматическая регулировка напряжения (AVR)	При изменении напряжения сети данная функция может автоматически поддерживать выходное напряжение на неизменном уровне.

Преобразователь частоты серии PM500A с векторным управлением

	Функция оперативного ограничения тока	Минимизирует ток при возникновении перегрузки по току во время работы преобразователя частоты.
	Защита от перегрузки по току и напряжению	Автоматически ограничивает ток и напряжение во время работы, чтобы предотвратить перегрузку.
Запуск	Источник команды управления	Панель управления, клемма управления, коммуникационный порт
	Источник задания частоты	Существует 9 видов источников задания частоты: дискретная настройка, настройка с потенциометра клавиатуры, аналоговый сигнал напряжения, аналоговый токовый сигнал, опорный импульс, коммуникационный порт, контур многоскоростного управления, ПЛК, опорный сигнал технологического контура ПИД-регулирования. Предусмотрено несколько способов переключения между источниками задания частоты.
	Входная клемма	Клеммы дискретного входа 7 (один из способов реализации высокоскоростного импульсного входа)
		3-канальные аналоговые входы, включая 2-позиционные входы по напряжению 0~10 В и току 0~20 мА (способ реализации входа по напряжению -10~+10 В)
Выходная клемма	2-позиционные клеммы логического выхода, обеспечивающие выходной импульс частотой 100 кГц при максимальной скорости перемещения. 2 клеммы релейного выхода. 2 клеммы аналогового выхода, а также дополнительные выходы по напряжению и току.	
Имеющиеся функции	<p>Копирование параметров, резервное копирование параметров, адаптивное изображение и скрытие параметров.</p> <p>Общая шина постоянного тока (менее 30 кВт).</p> <p>Различные способы управления переключением между ведущими и ведомыми устройствами.</p> <p>Достоверное определение частоты вращения.</p> <p>Различные программируемые кривые ускорения/замедления.</p> <p>Управление с синхронизацией, управление с фиксированной продолжительностью, функция счета.</p> <p>Журнал неисправностей на 3 записи.</p> <p>Функция торможения при перевозбуждении, программируемая защитная функция остановки при перегрузке по напряжению, программируемая защитная функция остановки при пониженном напряжении, функция перезапуска при сбое в подаче питания.</p> <p>Четыре вида времени ускорения/замедления.</p> <p>Защита электродвигателя от перегрева.</p> <p>Адаптивное управление вентилятором.</p> <p>Технологическое ПИД-регулирование, режим простого ПЛК, программируемое 16-шаговое регулирование частоты вращения.</p> <p>Регулирование частоты биения.</p> <p>Многофункциональный программируемый ключ, управление с ослаблением электромагнитного поля.</p> <p>Высокоточное регулирование крутящего момента, управление по характеристике U/f по раздельной схеме, регулирование крутящего момента в режиме бездатчикового векторного управления.</p>	
Функция защиты	Множество функций защиты от перегрузки по току, перегрузки по напряжению, пониженного напряжения, повышенной температуры, перегрузки и т.д.	
Дисплей и клавиатура	Светодиодный дисплей	Отображаемые параметры

Преобразователь частоты серии PM500A с векторным управлением

	Блокировка клавиш и выбор функций	Блокировка всех или некоторых клавиш, определение активных клавиш для предотвращения их неправильного использования
	Контрольная информация о запуске и останове	В режиме работы или остановки можно настроить контроль за четырьмя объектами с помощью группы параметров U00.
Окружающая среда	Место эксплуатации	Внутри помещения, без прямых солнечных лучей, пыли, коррозионно-активных и легковоспламеняющихся газов, масляного тумана, водяного пара, капель воды, соли и т.д.
	Высота над уровнем моря	0 ~ 2000 м При высоте над уровнем моря более 100 м номинальные характеристики снижаются на 1% на каждые 100 м.
	Температура окружающего воздуха	-10°C ~ 40°C
	Относительная влажность	5 ~ 95%, без конденсации
	Вибрация	Менее 5,9 м/с ² (0,6 g)
	Температура хранения	-20°C ~ +70°C
Прочее	Эффективность	Номинальная мощность ≥ 93%
	Монтаж	Настенный или фланцевый монтаж
	Степень защиты	IP20
	Способ охлаждения	Охлаждение вентилятором

2.4 Общий вид преобразователя частоты

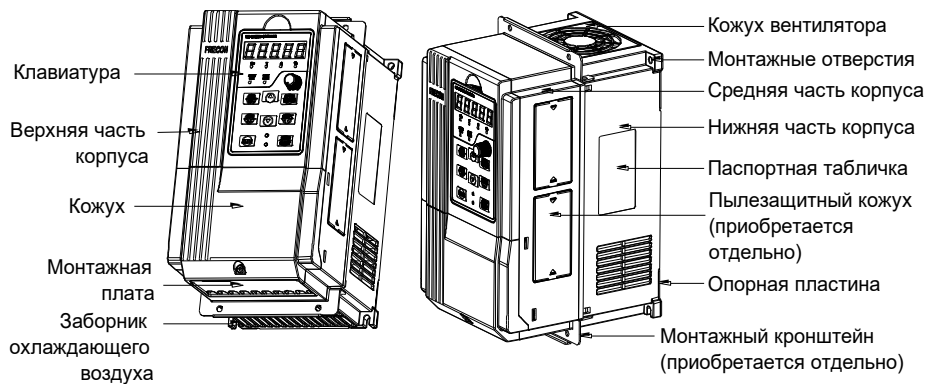


Рис. 2-3-в. Схематическое изображение ПЧ мощностью 4~22 кВт

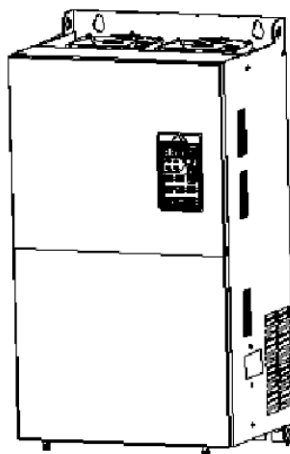


Рис. 2-4. Схематическое изображение ПЧ мощностью 30~160 кВт

2.5 Габариты, монтажные размеры и вес

а: Габариты и монтажные размеры ПЧ мощностью 4~22 кВт при настенном монтаже

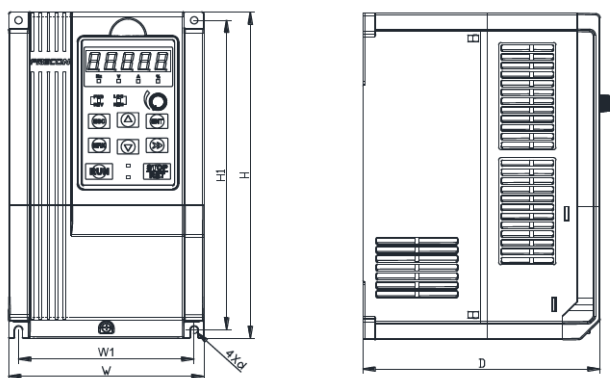


Рис. 2-5. Схема настенного монтажа ПЧ мощностью 4~22 кВт

б: Габариты и монтажные размеры ПЧ мощностью 30~160 кВт при настенном монтаже

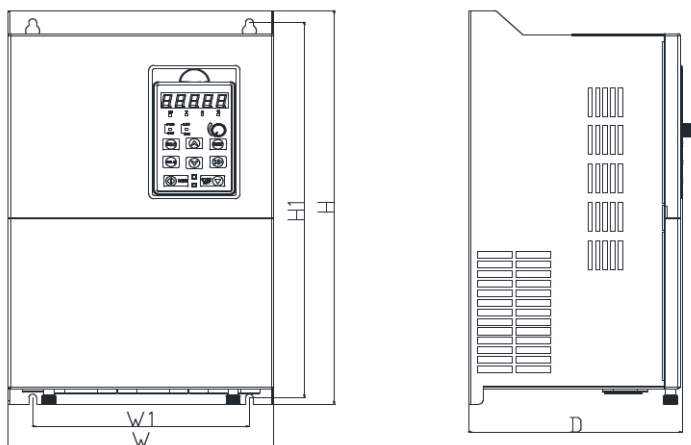


Рис. 2-6. Схема настенного монтажа ПЧ мощностью 30~160 кВт

Таблица 2-3. Габариты, монтажные размеры и вес

№ модели	Габаритные и монтажные размеры (мм)						Вес (кг)
	Ш	Ш1	Н	В1	Г	Диаметр монтажных отверстий	
3 фазы: 380 В, 50/60 Гц Диапазон: -15% ~ +30%							
PM500A-4T-2.2G/4.0PB	116,6	106,6	186,6	176,6	175	4,5	2,5
PM500A-4T-4.0G/5.5PB							
PM500A-4T-5.5G/7.5PB							
PM500A-4T-7.5GB							
PM500A-4T-7.5G/011PB	146	131	249	236	177	5,5	3,9
PM500A-4T-011G/015PB							

PM500A-4T-015G/018PB	198	183	300	287	185	5,5	6,2
PM500A-4T-018G/022PB							
PM500A-4T-022G/030PB							
PM500A-4T-030G/037PB	245	200	410	391	200	7	11,8
PM500A-4T-037GB							
PM500A-4T-037G/045P	275	200	470	451	215	7	15
PM500A-4T-045G/055P							
PM500A-4T-055G/075P							
PM500A-4T-075G/090P							
PM500A-4T-090G/110P	310	200	620	601	262	9,5	26
PM500A-4T-110G/132P							
PM500A-4T-132G/160P	400	300	750	724	300	11,5	68
PM500A-4T-160G/185P							

2.6 Монтажные размеры при фланцевом монтаже

а: Монтажные размеры ПЧ мощностью 0,75~15 кВт при фланцевом монтаже

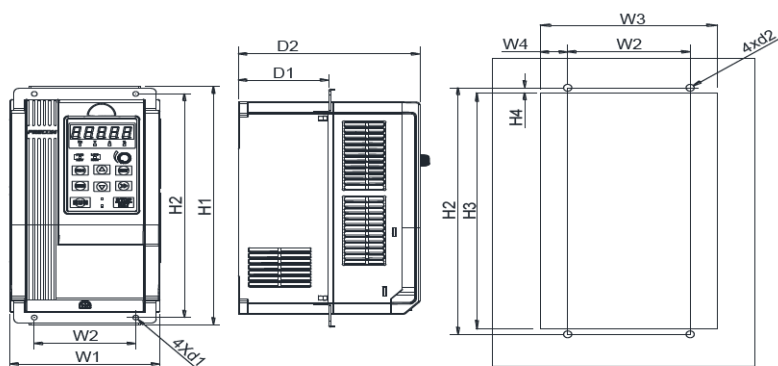


Рис. 2-7. Схема фланцевого монтажа ПЧ мощностью 4~22 кВт

б: Монтажные размеры ПЧ мощностью 30~90 кВт при фланцевом монтаже

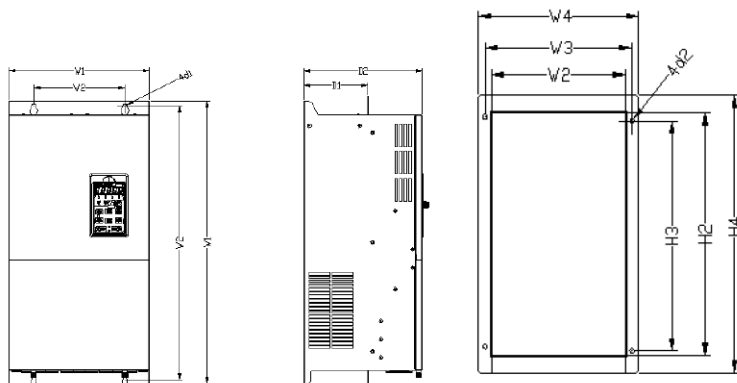


Рис. 2-8. Схема фланцевого монтажа ПЧ мощностью 30~90 кВт

Таблица 2-4. Монтажные размеры при фланцевом монтаже

№ модели	Габаритные и монтажные размеры (мм)											
	Ш1	Ш2	Ш3	Ш4	В1	В2	В3	В4	Г1	Г2	d1	d2
3 фазы: 380 В, 50/60 Гц Диапазон: -15% ~ +30%												
PM500A-4T-2.2G/4.0PB	117	142	124	9	227	209	191	8	53	160	4,5	5
PM500A-4T-4.0G/5.5PB												
PM500A-4T-5.5G/7.5PB												
PM500A-4T-7.5GB	146	100	147	21	279	262	251	5,5	88	177	5,5	6
PM500A-4T-7.5G/011PB												
PM500A-4T-011G/015PB												
PM500A-4T-015G/018PB	198	160	199	17	330	313	302	5,5	91	185	5,5	6
PM500A-4T-018G/022PB												
PM500A-4T-022G/030PB												
PM500A-4T-055G/075P(B)	310	311	340	15	620	530	560	30	140	260	9,5	11,5
PM500A-4T-075G/090P(B)												
PM500A-4T-090G/110P(B)												

2.7 Габаритные размеры клавиатуры

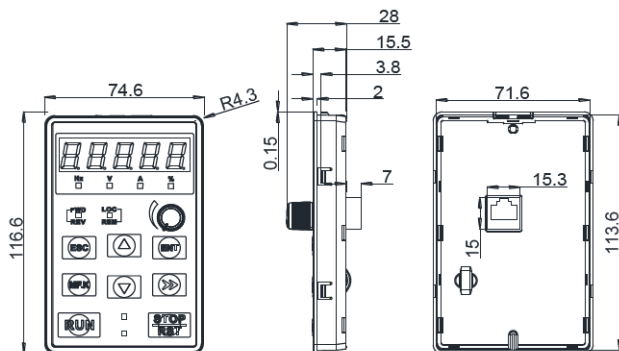


Рис. 2-9. Габаритный чертеж клавиатуры ПЧ мощностью 4,0~160 кВт

Инструкция по установке внешней клавиатуры:

1. Сначала установить панель с учетом диаметра монтажных отверстий в зависимости от диапазона мощности ПЧ, как показано на схеме 2-11. После этого вставить рамку клавиатуры в монтажную панель, а затем вставить модуль клавиатуры в рамку клавиатуры. (Перед извлечением рамки клавиатуры необходимо сначала извлечь из рамки клавиатуру, а затем извлечь саму рамку, как показано на схеме.)

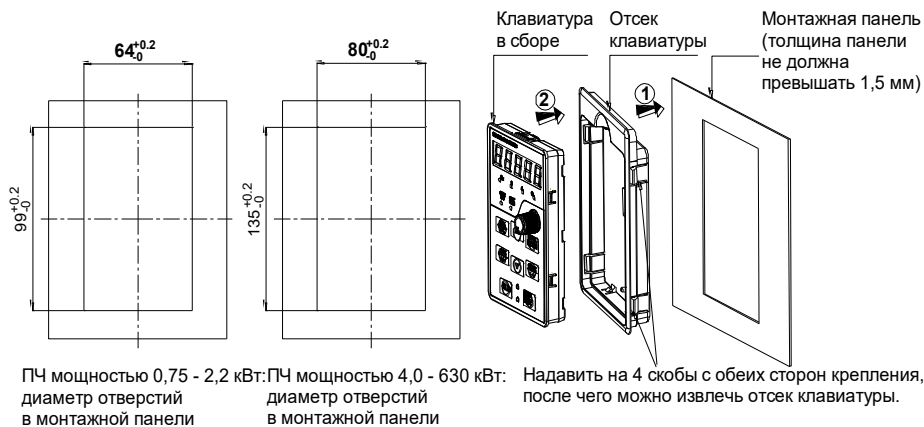


Рис. 2-11. Схема установки внешней клавиатуры ПЧ мощностью 0,75–630 кВт с габаритными чертежами

Глава 3. Установка и подключение

3.1 Требования к месту установки

- 1) Температура окружающего воздуха должна быть в диапазоне от $-10\text{ }^{\circ}\text{C}$ до $+40\text{ }^{\circ}\text{C}$.
- 2) ПЧ следует устанавливать на поверхности из негорючего материала. Должно быть предусмотрено достаточное пространство для отвода тепла.
- 3) Установка должна выполняться в месте, вибрация в котором не превышает $5,9\text{ м/с}^2$ (0,6 g).
- 4) Следует избегать попадания влаги и прямых солнечных лучей.
- 5) Не следует допускать попадания масла, пыли и металлических частиц в вентилятор охлаждения.
- 6) Не следует подвергать оборудование воздействию горючих, агрессивных, взрывоопасных или других вредных газов.
- 7) Не следует допускать попадания стружки, обрезков проводов и винтов внутрь ПЧ.
- 8) Вентилируемую часть ПЧ следует изолировать от неблагоприятной среды (например, при эксплуатации на текстильных предприятиях, в атмосфере которых могут присутствовать частицы волокон, или химических предприятиях, в атмосфере которых могут содержаться едкие газы, следует использовать пылезащитную оболочку).

3.2 Ориентация при установке, наличие свободного пространства и обеспечение охлаждения

В преобразователь частоты PM500A встроен вентилятор, обеспечивающий принудительное воздушное охлаждение. ПЧ PM500A должен устанавливаться вертикально с целью обеспечения надлежащей циркуляции охлаждающего воздуха. Необходимо оставить достаточное свободное пространство между преобразователем частоты PM500A и окружающими его предметами. Параллельно по горизонтали и вертикали можно устанавливать несколько ПЧ PM500A. Ниже приведены конкретные требования к свободному пространству, теплоотдаче и массовому расходу воздуха.

Предусмотрено два варианта монтажа ПЧ серии PM500A:

Настенный

Встроенный

Примечание: для монтажа ПЧ мощностью 4~22 кВт необходимо установить дополнительную опорную подвеску, для монтажа ПЧ мощностью 18,5~132 кВт установка дополнительной опорной подвески не требуется.

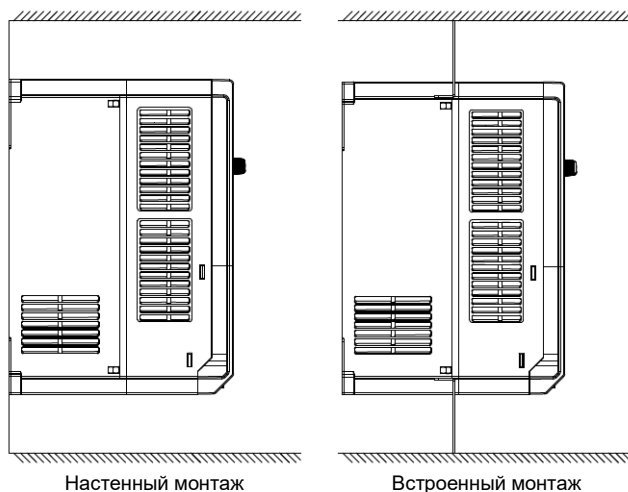


Рис. 3-1. Способы монтажа

3.2.1 Монтаж одного ПЧ

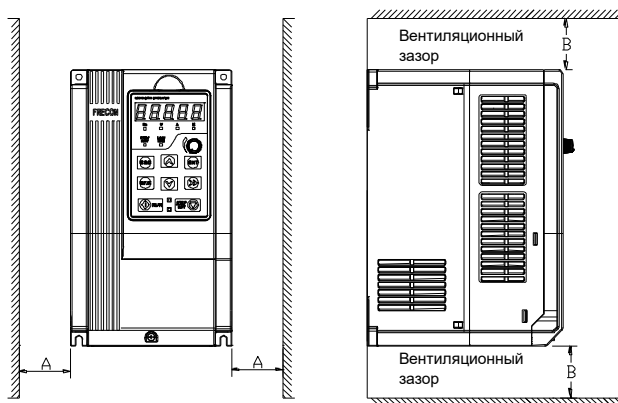


Рис. 3-2. Требования к ориентации и зазору при монтаже одного ПЧ

3.2.2 Монтаж нескольких ПЧ

а. Параллельный монтаж нескольких ПЧ

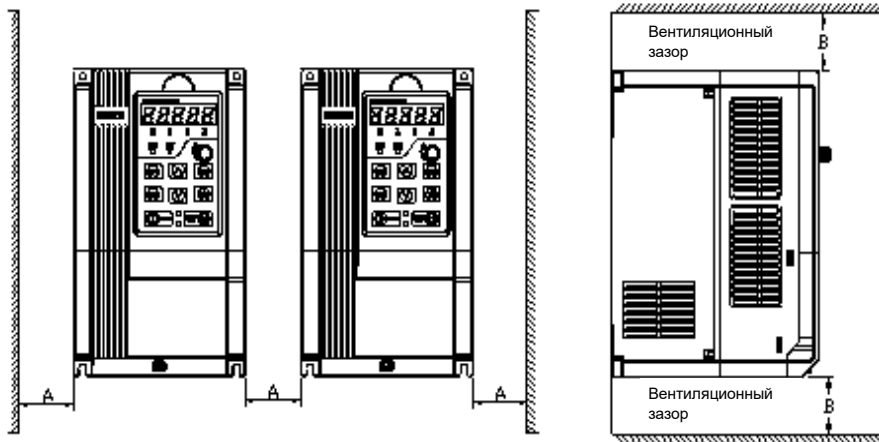


Рис. 3-3. Требования к ориентации и зазору при монтаже нескольких ПЧ один возле другого

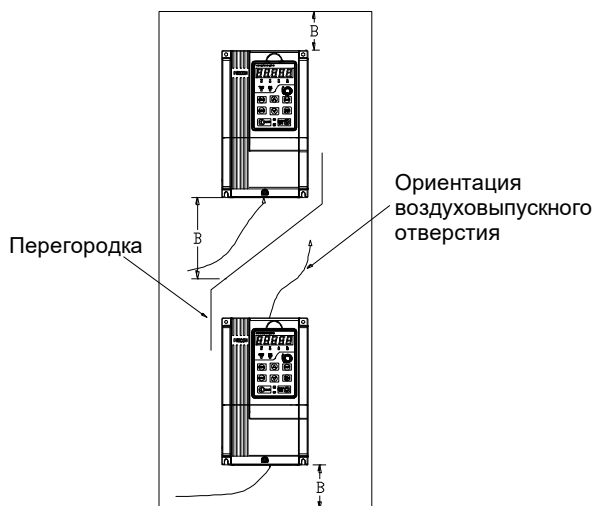


Рис. 3-4. Требования к ориентации и зазору при монтаже нескольких ПЧ один над другим

Таблица 3-1. Требования к минимальным монтажным зазорам

Модель ПЧ	Монтажные зазоры (мм)	
	А	Б
4 ~ 22 кВт	≥50	≥100

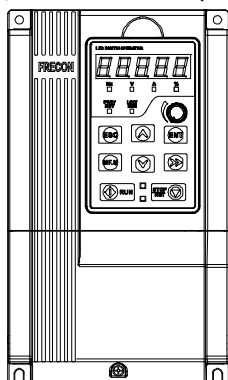
3.3 Способы крепления

а. Настенный монтаж

Монтажные размеры при настенном монтаже приведены в Главе II (Таблица 2-3). Как показано на рисунке, в монтажной поверхности просверливаются четыре монтажных

отверстия. Поместить ПЧ на панель и совместить 4 отверстия, затем вкрутить винты в 4 отверстиях, затянуть любую пару винтов, расположенных по диагонали друг от друга, после чего полностью затянуть все 4 винта.

Отверстие А Отверстие А



Отверстие А Отверстие А

Рис. 3-5. Настенный монтаж

в. Настенный монтаж

Установить монтажный кронштейн ПЧ мощностью 4~22 кВт, как показано на Рис. 3-6(а). Монтажные размеры при настенном монтаже приведены в Главе II (Таблица 2-4). Как показано на рисунке, в монтажной поверхности просверливаются четыре монтажных отверстия. Поместить ПЧ на панель и совместить 4 отверстия, затем вкрутить винты в 4 отверстиях, затянуть любую пару винтов, расположенных по диагонали друг от друга, после чего полностью затянуть все 4 винта.

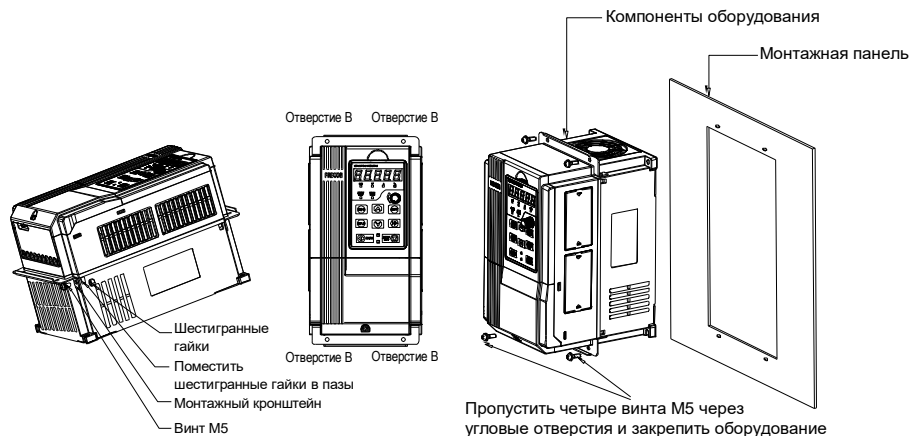


Рис. 3-6. Настенный монтаж ПЧ мощностью 4~22 кВт



Не допускается использование потайных винтов (изображены на рисунке). В противном случае преобразователь частоты может быть поврежден.



Для монтажа преобразователя частоты должны использоваться винты в комплекте с пружинами и шайбами.

3.4 Демонтаж и монтаж клавиатуры и кожуха

а. Демонтаж клавиатуры: Снятие клавиатуры. См. рисунок ниже. Сначала надавить на крепление клавиатуры в направлении 1, а затем потянуть клавиатуру вверх в направлении 2.

б. Монтаж клавиатуры: Сборка клавиатуры. См. рисунок ниже. Вставить клавиатуру в гнездо в направлении 1, а затем надавить на клавиатуру в направлении 2 до защелкивания в соответствующих пазах.

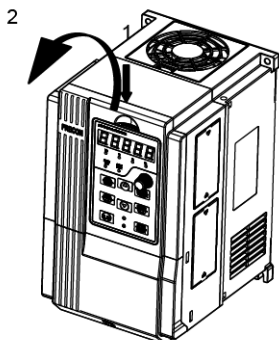


Рис. 3-7(а). Демонтаж клавиатуры

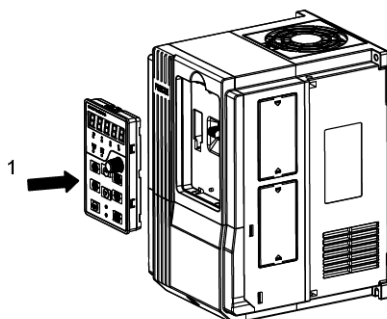


Рис. 3-7(б). Монтаж клавиатуры

с. Использование внешнего пульта дистанционного управления: Демонтировать пульт управления, как показано на Рис. 3-7(а). Затем подключить коннектор в разъем. Поместить его в сторону фиксированного слота графической карты, после чего можно использовать проводной пульт управления.

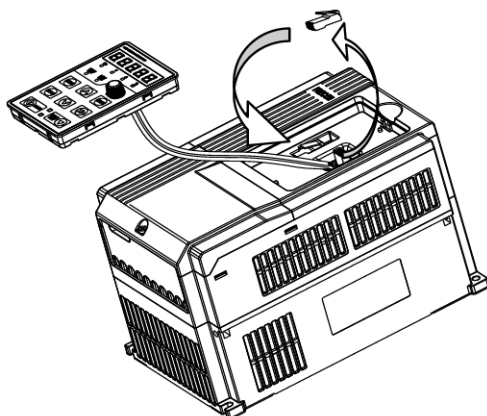


Рис. 3-7(с). Внешний пульт дистанционного управления

d. Демонтаж клеммной крышки: ослабить невыпадающие винты крышки, показанные на Рис. 3-7(d), затем снять клеммную крышку в направлении, показанном на рисунке ниже.

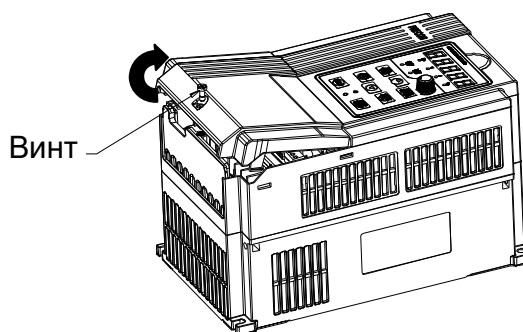


Рис. 3-7(d). Открытие кожуха

e. Монтаж клавиатуры: См. рисунок ниже. Вставить верхнее крепление клеммной крышки в паз, расположенный в верхней части корпуса, в направлении 1, а затем надавить на два нижних крепления клеммной крышки в направлении 2 до защелкивания в соответствующих пазах, расположенных в верхней части корпуса. Затем затянуть винты, показанные на Рис. 3-7(е).

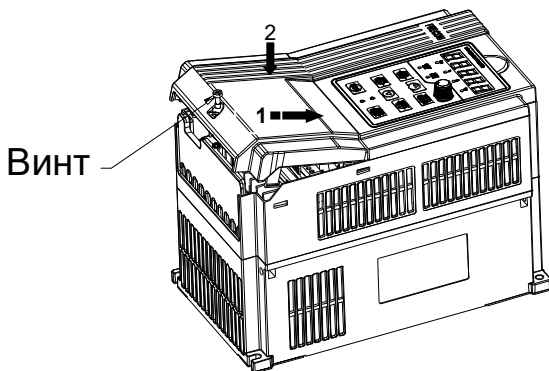


Рис. 3-7(е). Монтаж кожуха

ф. Демонтаж и монтаж кожуха производится, как показано на Рис. 3-7(ф): сначала ослабить винты, затем открыть кожух по направлению вверх. Произвести монтаж в установленном порядке, а затем затянуть винты.

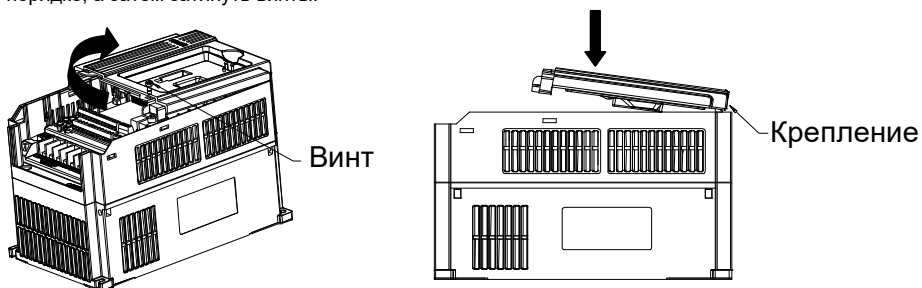


Рис. 3-7(ф). Демонтаж и монтаж кожуха

г. Демонтаж и монтаж проводоразделительной пластины: перед подсоединением проводов сначала демонтировать проводоразделительную пластину. После подсоединения входных и выходных кабелей вставить проводоразделительную пластину на место до щелчка. См. Рис. 3-7(г).

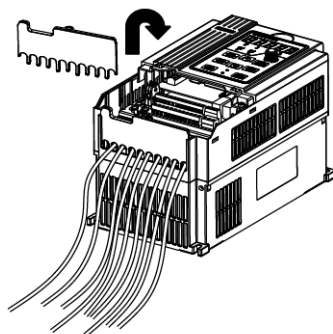


Рис. 3-7(г). Демонтаж и монтаж проводоразделительной пластины

3.5 Демонтаж и монтаж пылезащитного кожуха (приобретается отдельно)

а. Монтаж пылезащитного кожуха: пылезащитный кожух, согласно Рис. 3-8, монтируется параллельно корпусу.

б. Демонтаж пылезащитного кожуха: переместить пылезащитный кожух по направлению стрелки, надавить на один конец и потянуть за другой конец пылезащитного кожуха.

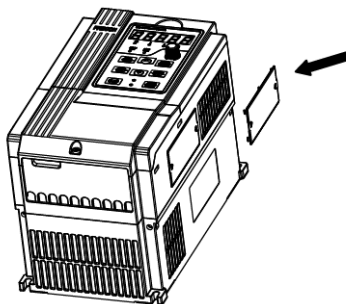


Рис. 3-8. Демонтаж и монтаж пылезащитного кожуха

3.6 Конфигурация периферийных устройств

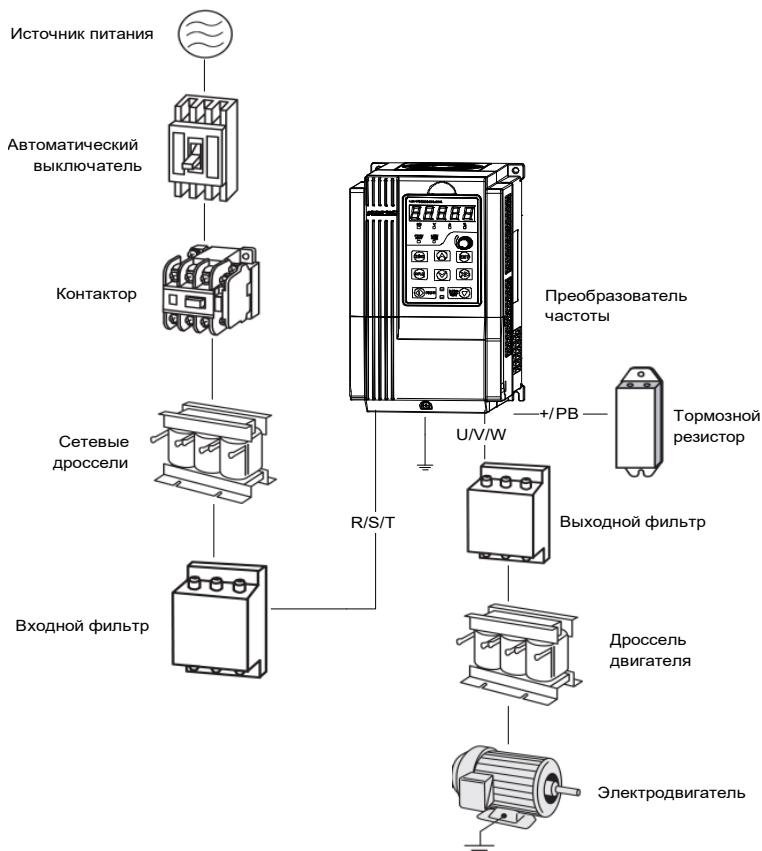









Рис. 3-9. Стандартная конфигурация периферийных устройств

Таблица 3-2. Описание периферийных устройств

Изображение	Устройство	Назначение
	Кабель	Предназначен для передачи электрических сигналов.
	Автоматический выключатель	Предназначен для отключения электропитания и защиты оборудования в случае нештатной перегрузки. Тип выбирается следующим образом: ток отключения автоматического выключателя подбирается в 1,5-2 раза больше номинального тока ПЧ. Характеристика времени отключения автоматического выключателя выбирается на основании характеристики времени защиты ПЧ от перегрузки. Тепловая защита не допускается.
	Сетевые дроссели	Предназначены для улучшения коэффициента мощности, снижения влияния несбалансированного трехфазного питания переменного тока на систему, подавления высших гармоник, ослабления воздействия

Преобразователь частоты серии PM500A с векторным управлением

		кондуктивных и излучаемых помех на периферийные устройства и ограничения воздействия импульсного тока на выпрямительные мосты.
	Входной фильтр	Предназначен для ослабления воздействия кондуктивных помех, создаваемых источником питания, на ПЧ, повышения помехоустойчивости ПЧ и ослабления воздействия кондуктивных и излучаемых помех, создаваемых ПЧ, на периферийные устройства.
	Тормозной резистор	Предназначен для рассеивания энергии, вырабатываемой двигателем при торможении, с целью обеспечения скорости торможения.
	Выходной фильтр	Предназначен для ослабления воздействия излучаемых помех, создаваемых преобразователем частоты, на периферийные устройства.
	Дроссель двигателя	Предназначен для предотвращения повреждения изоляции электродвигателя и кабеля в результате действия гармонического напряжения, снижения частоты срабатывания системы защиты, вызываемого током утечки. Дроссель двигателя рекомендуется использовать, если длина кабеля, соединяющего ПЧ и электродвигатель, превышает 100 м.

3.6.1 Выбор периферийных устройств

Таблица 3-3. Выбор коммутационной аппаратуры

№ модели	Номинальный ток автоматического выключателя (А)	Контактор (А)	Площадь поперечного сечения кабелей клемм питания (мм ²)	Площадь поперечного сечения кабелей клемм заземления (мм ²)	Размер винтов клемм
3 фазы: 380 В, 50/60 Гц Диапазон: -15% ~ +30%					
PM500A-4T-2.2G/4.0PB	25	16	4,0	4,0	M4
PM500A-4T-4.0G/5.5PB	32	25	4,0	4,0	M4
PM500A-4T-5.5G/7.5PB	40	32	4,0	4,0	M4
PM500A-4T-7.5GB	40	32	4,0	4,0	M4
PM500A-4T-7.5G/011PB	63	40	6,0	6,0	M4
PM500A-4T-011G/015PB	63	40	6,0	6,0	M5
PM500A-4T-015G/018PB	100	63	10	10	M5
PM500A-4T-018G/022PB	100	63	10	10	M5
PM500A-4T-022G/030PB	100	63	16	10	M6
PM500A-4T-030G/037PB	160	100	16	16	M6
PM500A-4T-037GB	160	100	16	16	M6
PM500A-4T-037G/045P(B)	200	125	25	16	M8
PM500A-4T-045G/055P(B)	200	125	35	25	M8
PM500A-4T-055G/075P(B)	250	160	50	25	M10
PM500A-4T-075G/090P(B)	250	160	70	35	M10
PM500A-4T-090G/110P(B)	350	350	120	60	M10
PM500A-4T-110G/132P	400	400	150	75	M12
PM500A-4T-132G/160P	500	400	185	95	M12

3.6.2 Дроссель

Чтобы предотвратить поступление питания чрезмерной мощности на входную цепь питания ПЧ и повреждение компонентов выпрямителя, необходимо установить дроссель переменного тока на входной стороне ПЧ. Это также позволит улучшить коэффициент мощности подводимого питания.

Когда длина кабеля питания электродвигателя превышает 50 метров, из-за более сильного тока утечки по причине емкостного влияния длинного кабеля на заземление часто срабатывает

Преобразователь частоты серии PM500A с векторным управлением

защита от перегрузки по току. При этом для предотвращения повреждения изоляции электродвигателя необходимо установить компенсирующий дроссель двигателя.

Дроссель постоянного тока может улучшить коэффициент мощности, предотвратить повреждение выпрямителя, вызванное более сильным входным током, и предотвратить повреждение цепи выпрямителя из-за скачка напряжения в сети или фазоуправляемой нагрузки.

Рис. 3-4. Дроссель

Мощность ПЧ	Сетевой дроссель	Дроссель постоянного тока	Дроссель двигателя
4,0 кВт	ACL-4T-4.0	/	OCL-4T-4.0
5,5 кВт	ACL-4T-5.5	/	OCL-4T-5.5
7,5 кВт	ACL-4T-7.5	/	OCL-4T-7.5
11 кВт	ACL-4T-011	/	OCL-4T-011
15 кВт	ACL-4T-015	/	OCL-4T-015
18,5 кВт	ACL-4T-018	/	OCL-4T-018
22 кВт	ACL-4T-022	/	OCL-4T-022
30 кВт	ACL-4T-030	/	OCL-4T-030
37 кВт	ACL-4T-037	/	OCL-4T-037
45 кВт	ACL-4T-045	/	OCL-4T-045
55 кВт	ACL-4T-055	/	OCL-4T-055
75 кВт	ACL-4T-075	/	OCL-4T-075
90 кВт	ACL-4T-090	Встроенный	OCL-4T-090
110 кВт	ACL-4T-110	Встроенный	OCL-4T-110
132 кВт	ACL-4T-132	Встроенный	OCL-4T-132
160 кВт	ACL-4T-160	Встроенный	OCL-4T-160

Примечание:

1. Номинальное падение входного напряжения на сетевом дросселе составляет $2\% \pm 15\%$. Номинальное падение входного напряжения на дросселе двигателя составляет $1\% \pm 15\%$.

2. Сетевой дроссель и дроссель двигателя являются внешними устройствами и приобретаются отдельно.

3.6.3 Фильтр

Входной фильтр предназначен для уменьшения помех, создаваемых проводами ПЧ и влияющих на другое периферийное оборудование.

Выходной фильтр предназначен для уменьшения радиопомех и тока утечки, создаваемых кабелем питания электродвигателя.

Рис. 3-5. Фильтр

Мощность ПЧ	Входной фильтр	Выходной фильтр
4,0 кВт	FLT-4T-P010	FLT-4T-L010
5,5 кВт	FLT-4T-P020	FLT-4T-L020
7,5 кВт		
11 кВт		
15 кВт	FLT-4T-P036	FLT-4T-L036
18,5 кВт		
22 кВт	FLT-4T-P065	FLT-4T-L065
30 кВт		
37 кВт		
45 кВт	FLT-4T-P100	FLT-4T-L100
55 кВт		
75 кВт	FLT-4T-P150	FLT-4T-L150
90 кВт		
110 кВт	FLT-4T-P250	FLT-4T-L250
132 кВт		
160 кВт	FLT-4T-P400	FLT-4T-L400

Примечание:

1. Установка входного фильтра позволяет добиться соответствия категории C2 по защите от воздействия электромагнитных помех.

2. Входной и выходной фильтры являются внешними устройствами и приобретаются отдельно.

3.7 Подключение

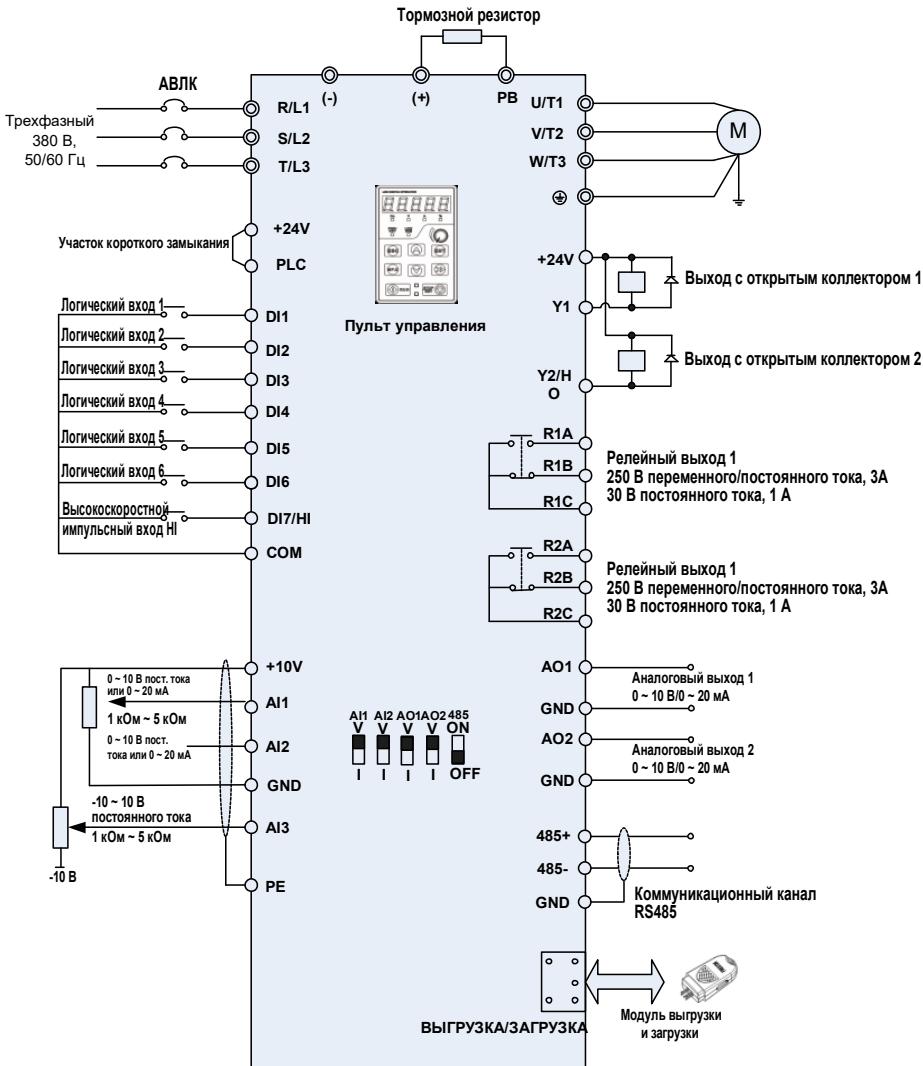


Рис.3-10 Стандартная схема подключения преобразователя частоты PM500A

Примечания:

- 1) Символом © обозначены клеммы силовых цепей, а символом ○ - клеммы цепей управления.
- 2) Тормозной резистор подбирается пользователем с учетом реальных параметров. Подробные сведения см. в Руководстве по подбору тормозного резистора.
- 3) Сигнальный кабель и кабель питания должны быть разнесены. Если необходимо, чтобы кабель управления и кабель питания пересекались, следует обеспечить пересечение под

Преобразователь частоты серии PM500A с векторным управлением

углом 90° . Для прокладывания контрольных кабелей аналоговых цепей наилучшим образом подходит экранированная витая пара. В качестве силовых кабелей используются экранированные трехжильные кабели (характеристики кабелей электродвигателя отличаются от обычных кабелей) или кабели, отвечающие требованиям Руководства по эксплуатации привода.

3.8 Конфигурация клемм

3.8.1 Силовой клеммник

Силовые клеммы 4 ~ 5,5 кВт

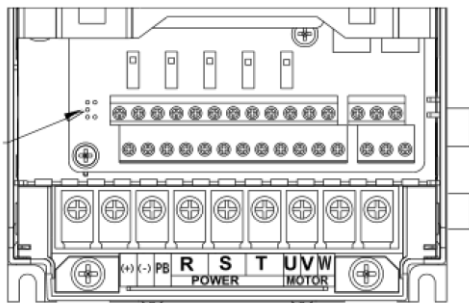


Рис. 3-11. Схема силовых клемм ПЧ мощностью 4~5,5 кВт

Силовые клеммы 7,5 ~ 22 кВт

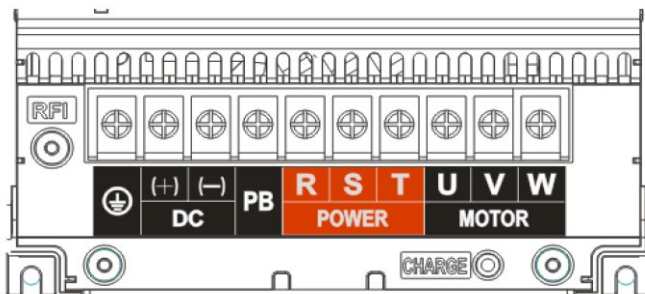


Рис. 3-12. Схема силовых клемм ПЧ мощностью 7,5~22 кВт

Силовые клеммы 30 ~ 37 кВт

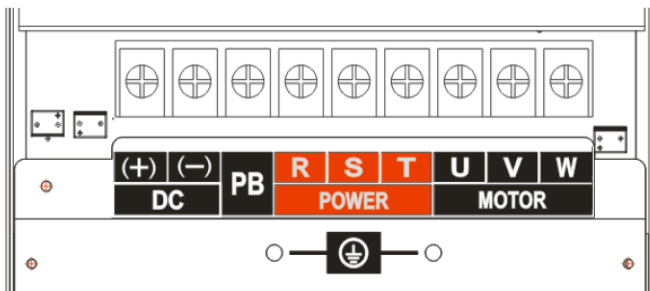


Рис. 3-13. Схема силовых клемм ПЧ мощностью 30~37 кВт

Силовые клеммы 45 ~ 90 кВт

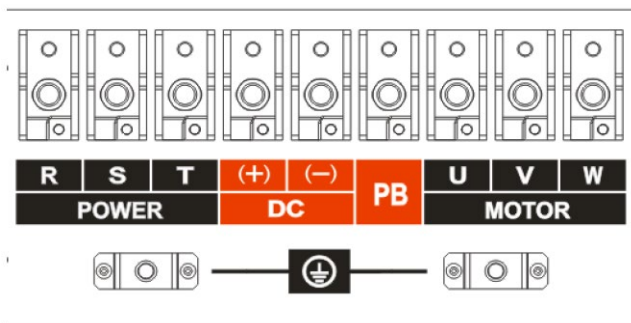


Рис. 3-14. Схема силовых клемм ПЧ мощностью 45~90 кВт

Таблица 3-6. Назначение силовых клемм

Обозначение клемм	Назначение клемм
R, S, T	Клеммы питания переменного тока для подключения к 3-фазному источнику переменного тока напряжением 380 В.
U, V, W	Выходные клеммы преобразователя частоты для подключения к 3-фазному асинхронному электродвигателю.
(+), (-)	Положительная и отрицательная клеммы внутренней шины постоянного тока.
PB	Клемма встроенного тормозного модуля, предназначенная для подключения тормозного резистора. Один конец подсоединяется к клемме «+», а другой - к клемме «PB».
⊕	Клемма заземления

Примечания: При подключении питания преобразователя частоты не предъявляется специальных требований к чередованию фаз. Меры предосторожности при подключении:

1) Клеммы питания R/L1, S/L2, T/L3

◆ При подсоединении кабелей с входной стороны ПЧ не предъявляется специальных требований к последовательности фаз.

2) Шина постоянного тока (+), (-)

◆ На клеммах (+) и (-) шины постоянного тока имеется остаточное напряжение после отключения ПЧ. После того, как индикатор CHARGE погаснет, необходимо выждать не менее 10 минут, прежде чем прикасаться к оборудованию. При невыполнении этого требования возникает опасность поражения электрическим током.

◆ Не допускается подключение тормозного резистора непосредственно к шине постоянного тока. При невыполнении этого требования возникает опасность повреждения ПЧ и пожара.

3) Клеммы подключения тормозного резистора (+), PB

◆ Длина кабеля тормозного резистора не должна превышать 5 м. При невыполнении этого требования возникает опасность повреждения ПЧ.

4) Выходные клеммы ПЧ U/T1, V/T2, W/T3

◆ Не допускается подключение конденсатора УКРМ или устройства защиты от перенапряжений к выходной стороне ПЧ. При невыполнении этого требования возникает опасность появления частых сбоев в работе или повреждения ПЧ.

При использовании кабеля слишком большой длины будет создаваться электрический резонанс из-за влияния распределенной емкости. Это приведет к повреждению изоляции электродвигателя или повышению тока утечки, в результате чего ПЧ будет отключен системой защиты от перегрузки по току. Если длина кабеля электродвигателя превышает 100 м, рядом с ПЧ должен быть установлен дроссель двигателя.

5) Клемма PE

◆ К этой клемме должен быть надежно подключен главный провод заземления. При невыполнении этого требования возникает опасность поражения электрическим током, неправильной работы или даже повреждения ПЧ.

◆ Не допускается подключение нейтрального провода источника питания к клемме заземления.

3.8.2 Клеммы цепи управления

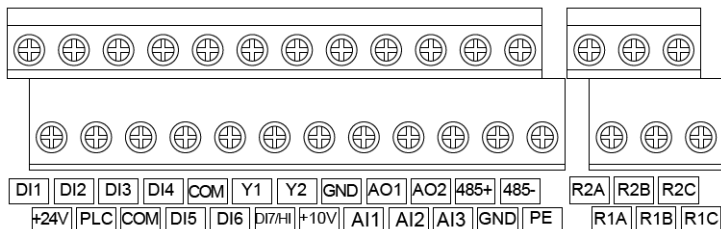


Рис. 3-15. Клеммы цепи управления


Таблица 3-7. Описание клемм цепи управления преобразователя частоты PM500A

Тип	Клемма	Наименование	Описание функции
Электропитание	+10V-GND	Подача питания напряжением +10 В на внешний блок	С этой клеммы подается питание напряжением +10 В на внешний блок. Как правило, с этой клеммы подается питание на внешний потенциометр с диапазоном сопротивления 1-5 кОм. Максимальный выходной ток: +10 В
	+24V-COM	Подача питания напряжением +24 В на цепь II категории перегрузки по напряжению	С этой клеммы подается питание напряжением +24 В на внешний блок. Как правило, с этой клеммы подается питание на входы DI/DO и внешние датчики. Максимальный выходной ток: 200 мА
	ПЛК	Входная клемма внешнего источника питания	Подключение к клемме питания напряжением +24 В по умолчанию. Когда логические входы DI1-DI6 и дискретный вход DI7 должны

Преобразователь частоты серии PM500A с векторным управлением

			управляться внешним сигналом, ПЛК должен быть подключен к внешнему источнику питания и отключен от клеммы подачи питания напряжением +24 В.
Аналоговый вход	AI1-GND	Аналоговый вход 1	Диапазон входного напряжения: 0 ~ 10 В постоянного тока/0 ~ 20 мА, выбирается тумблерами AI1, AI2 на плате управления. Импеданс: 250 кОм (вход по напряжению), 250 Ом (вход по току)
	AI2-GND	Аналоговый вход 2	
	AI3-GND	Аналоговый вход 3	Диапазон входного напряжения: -10 ~ 10 В постоянного тока Входной импеданс: 250 кОм
Логический вход	DI1- COM	Клеммы логического входа 1	Максимальная входная частота: 200 Гц. Импеданс: 2,4 кОм Диапазон напряжения уровневого входа: 9 В ~ 30 В
	DI2- COM	Клеммы логического входа 2	
	DI3- COM	Клеммы логического входа 3	
	DI4- COM	Клеммы логического входа 4	
	DI5- COM	Клеммы логического входа 5	
	DI6- COM	Клеммы логического входа 6	
	DI7/NI-COM	Клеммы дискретного входа 7 ИЛИ высокоскоростной импульсный вход	Помимо функций дискретных входов DI1 - DI6, они могут использоваться в качестве высокоскоростных импульсных вводов. Максимальная входная частота: 100 кГц
Аналоговый выход	AO1-GND	Клемма аналогового выхода 1	Диапазон входного напряжения: 0 ~ 10 В постоянного тока/0 ~ 20 мА, выбирается тумблерами AO1, AO2 на плате управления. Требования к импедансу: ≥10 кОм
	AO2-GND	Клемма аналогового выхода 2	
Логический выход	Y1-COM	Выход с открытым коллектором 1	Диапазон напряжения: 0 ~ 24 В Диапазон тока: 0 ~ 50 мА
	Y2/NO-COM	Выход с открытым коллектором 2 ИЛИ высокоскоростной импульсный выход	Помимо функций Y1 он может использоваться в качестве высокоскоростных импульсных вводов. Максимальная выходная частота: 100 кГц
Релейный выход	R1A-R1C	Нормально открытая клемма	Предельные характеристики контактов: 250 В переменного тока, 3 А, COSØ = 0,4
	R1B-R1C	Нормально	

Преобразователь частоты серии PM500A с векторным управлением

		закрытая клемма	30 В постоянного тока, 1 А
	R2A-R2C	Нормально открытая клемма	
	R2B-R2C	Нормально закрытая клемма	
Связь по RS485	485+-485-	Клеммы порта RS485	Скорость передачи данных: 4800/9600/19200/38400/57600/115200 бит/с Оконечный резистор включается/выключается тумблером на панели управления RS485.
	Клемма «GND»	Экранированное заземление порта RS485	
Заземление экрана	PE	Заземление экрана	Клемма заземления экрана кабеля
Вспомогательный разъем		Разъем для подключения внешней панели управления	Используется стандартный сетевой кабель. Максимальная длина кабеля: 50 м
	ВЫГРУЗКА/ ЗАГРУЗКА	Интерфейс копирования параметров	

Описание подключения сигнальных клемм:

1) Описание клемм аналогового входа

Слаботочные аналоговые сигналы особо подвержены внешним помехам, поэтому необходимо использовать экранированный кабель длиной менее 20 м, как показано на рисунке ниже. Если аналоговый входной сигнал поступает на внешний источник питания, подключение к клемме AI1 выполняется, как показано на Рис. 3-12.

(а) Если источником входного аналогового сигнала напряжения является потенциометр, подключение к клемме AI1 выполняется, как показано на Рис. 3-12

(b) AI2/AI3 - аналогично AI1.

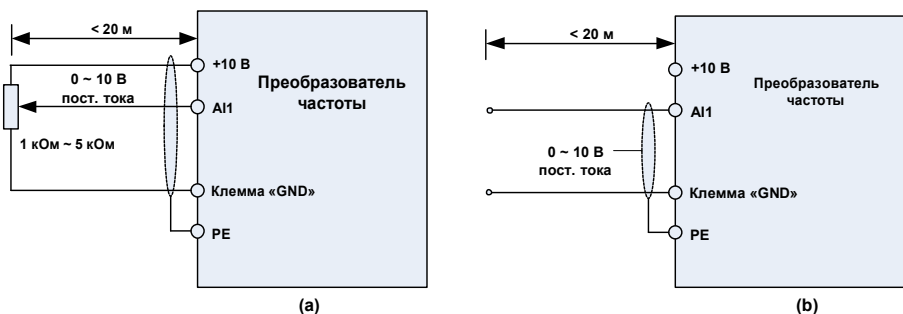


Рис. 3-16. Схема электропроводки клеммы аналогового входа

2) Инструкции по подключению клемм логического входа/выхода

Кабели передачи логических входных и выходных сигналов должны быть экранированными и иметь как можно меньшую длину. Экраны кабелей должны надлежащим образом заземляться вблизи ПЧ. Заземление экранов должно быть высокочастотным эквипотенциальным. Длина кабелей не должна превышать 20 метров.

При эксплуатации ПЧ следует принять соответствующие меры по защите от наведенных помех, создаваемых кабелями питания. Управление рекомендуется осуществлять с использованием «сухих» контактов.

Кабели управления должны находиться на расстоянии не менее 20 см от силовых цепей и силовоточных линий (например, линий электропередач, линий питания электродвигателей, реле и контакторов). Их не следует прокладывать параллельно силовым цепям. Если невозможно избежать пересечения с силовыми цепями, рекомендуется выполнять монтаж электропроводки перпендикулярно, чтобы предотвратить сбои в работе привода под действием помех. См. Инструкции по подключению логических входов контрольных цепей

A: Подключение с использованием «сухих» контактов

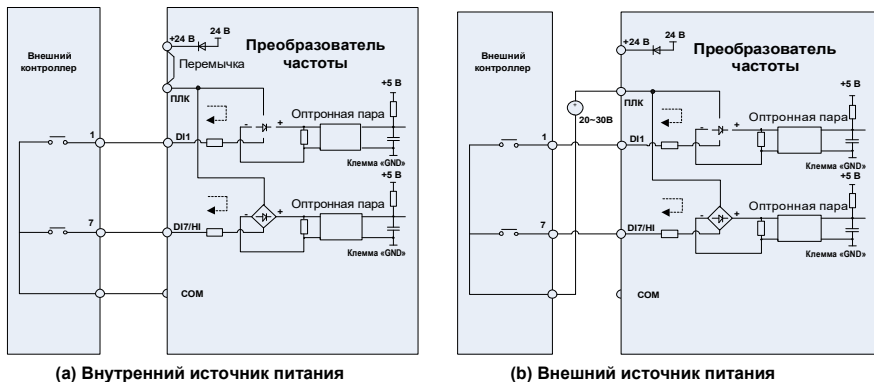


Рис. 3-17. Схема подключения с использованием «сухих» контактов

ВНИМАНИЕ!

При использовании внешнего источника питания перемычка между контактами +24 В и ПЛК должна быть демонтирована. При нарушении этого требования возникает опасность повреждения оборудования.

Напряжение внешнего источника питания должно быть в диапазоне 20~30 В постоянного тока. При нарушении этого требования не может быть обеспечена нормальная работа и/или существует риск повреждения оборудования. В: NPN-подключение с открытым коллектором

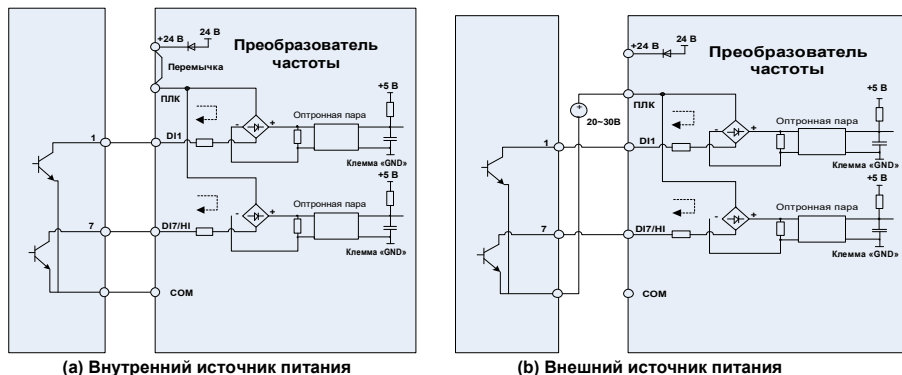


Рис. 3-18. NPN-подключение внешнего источника питания с открытым коллектором

ВНИМАНИЕ!

При использовании внешнего источника питания перемычка между контактами +24 В и ПЛК должна быть демонтирована. Напряжение внешнего источника питания должно быть в

Преобразователь частоты серии PM500A с векторным управлением

диапазоне 20~30 В постоянного тока. При нарушении этого требования не может быть обеспечена нормальная работа и/или существует риск повреждения оборудования.

С: PNP-подключение с открытым коллектором

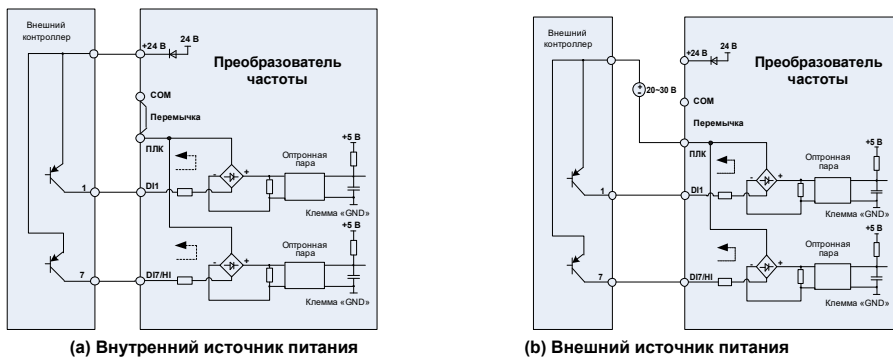


Рис. 3-19. PNP-подключение внешнего источника питания с открытым коллектором

3) Инструкции по подключению клеммы логического выхода

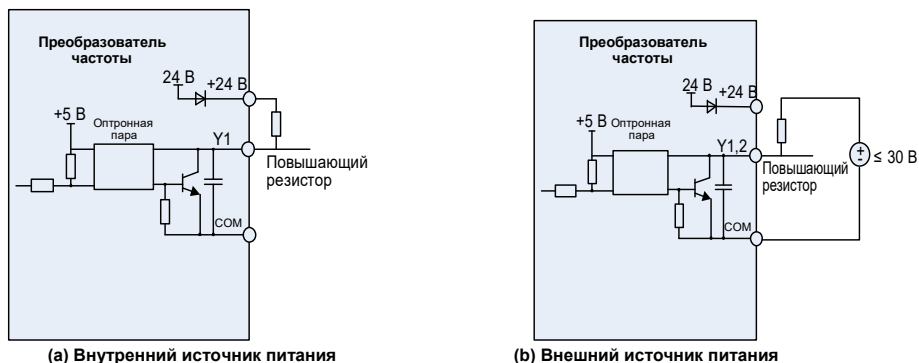


Рис. 3-20. Схема монтажа электропроводки выходных клемм Y2 и НО с использованием повышающих резисторов

ВНИМАНИЕ!

При настройке на импульсный выход клемма Y2/НО должна выдавать импульсный сигнал частотой 0~100 кГц.

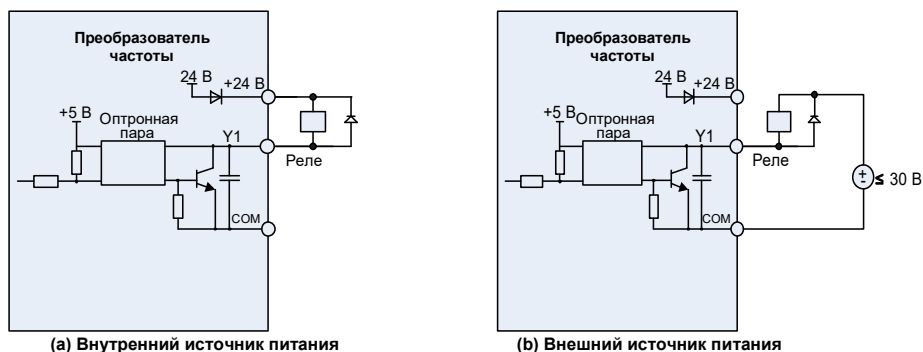


Рис. 3-21. Схема подключения выходных клемм с использованием реле

ВНИМАНИЕ!

Когда напряжение катушки реле ниже 24 В, в качестве делителя напряжения между реле и выходной клеммой должен быть установлен резистор в зависимости от сопротивления катушки.

4) Инструкции по подключению клеммы релейного выхода

Платы управления преобразователями частоты серии PM500A снабжены двумя программируемыми релейными выходами с «сухим» контактом. Релейными контактами являются R1A/R1B/R1C. Контакты R1A и R1C нормально открыты, а контакты R1B и R1C нормально закрыты. Подробные сведения см. в описании параметра F05.02.

Другие релейные контакты - R2A/R2B/R2C. Контакты R2A и R2C нормально открыты, а контакты R2B и R2C нормально закрыты. Подробные сведения см. в описании параметра F05.03.

ВНИМАНИЕ!

При наличии индуктивной нагрузки (например, электромагнитного реле или контактора) необходимо предусмотреть цепь защиты от перенапряжения. Это может быть, например, фильтрующая цепь RC (ток утечки которой должен быть меньше тока удержания управляемого контактора или реле), пьезорезистор или ограничительный диод. В случае электромагнитной цепи постоянного тока обязательно должна учитываться полярность. Фильтрующие устройства должны быть установлены вблизи реле или контактора.

5) Инструкции по использованию переключателя уровня сигналов



Клемма	Назначение	Заводская настройка по умолчанию
AI1	I: вход по току (0 ~ 20 mA); V: вход по напряжению (0 ~ 10 В)	0 ~ 10 В
AI2	I: вход по току (0 ~ 20 mA); V: вход по напряжению (0 ~ 10 В)	0 ~ 10 В
AO1	I: выход по току (0 ~ 20 mA); V: выход по напряжению (0 ~ 10 В)	0 ~ 10 В
AO2	I: выход по току (0 ~ 20 mA); V: выход по напряжению (0 ~ 10 В)	0 ~ 10 В
RS485	Выбор оконечного резистора 485; ВКЛ.: предусмотрен оконечный резистор 120 Ом, ВЫКЛ.: оконечный резистор не предусмотрен	Оконечный резистор не предусмотрен

3.8.3 Краткие указания по работе с устройствами защиты от радиочастотных помех

Если питание на ПЧ электродвигателя подается с изолированного источника питания (типа IT), переключка защиты от радиочастотных помех должна быть отключена. Затем

Преобразователь частоты серии PM500A с векторным управлением

конденсаторы защиты от радиочастотных помех (фильтрующие конденсаторы) отключаются от заземления, чтобы предотвратить повреждение цепи (согласно МЭК 61800-3) и уменьшить ток утечки на землю.

Схема работы перемычки защиты от радиочастотных помех ПЧ мощностью 4,0~22 кВт: При установке перемычки обеспечивается замкнутое состояние, при извлечении перемычки обеспечивается разомкнутое состояние.

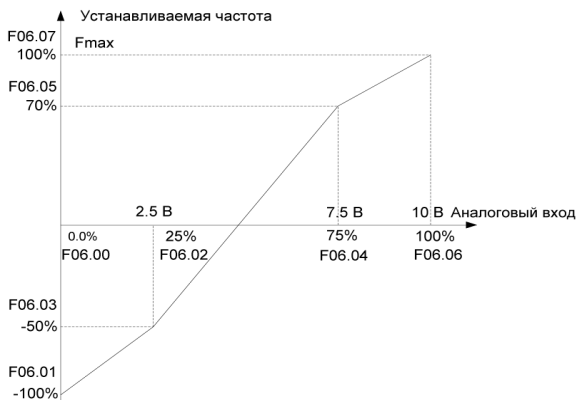
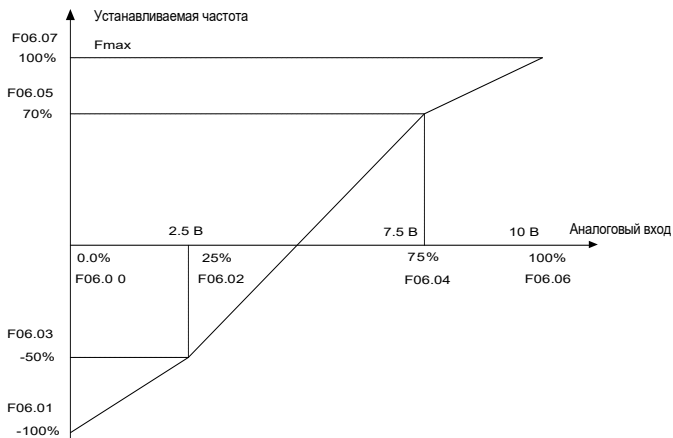


Рис. 3-22. Кривая работы перемычки защиты от радиочастотных помех ПЧ мощностью 4,0~22 кВт

Схема работы перемычки защиты от радиочастотных помех ПЧ мощностью ≥ 30 кВт: При установке перемычки обеспечивается замкнутое состояние, при извлечении перемычки обеспечивается разомкнутое состояние.



После перехода в замкнутое состояние

До перехода в замкнутое состояние

Рис. 3-23. Кривая работы перемычки защиты от радиочастотных помех ПЧ мощностью свыше 30 кВт

ВНИМАНИЕ!

1. Не допускается отключать перемычку защиты от радиочастотных помех при подаче питания на ПЧ электродвигателя.
2. Перед отключением перемычки защиты от радиочастотных помех следует удостовериться в том, что сетевое питание отключено.

3. Если переходное напряжение превышает 1000 В, может произойти искровой разряд в межконтактном зазоре. Кроме того, после отключения перемычки защиты от радиочастотных помех произойдет снижение электромагнитной совместимости ПЧ электродвигателя.

4. ЗАПРЕЩАЕТСЯ отключать перемычку защиты от радиочастотных помех, когда кабель сетевого питания соединен с заземлением.

5. Не допускается отключать перемычку защиты от радиочастотных помех при проведении испытаний на диэлектрическую стойкость. Кабель сетевого питания должен быть отключен от электродвигателя при проведении испытаний высоким напряжением вследствие слишком больших токов утечки.

6. Чтобы не допустить повреждения ПЧ, перемычка защиты от радиочастотных помех, подключенная к заземлению, должна быть отключена, если ПЧ электродвигателя установлен в электросистеме без заземления, системе с большим сопротивлением заземления (более 30 Ом) или системе типа TN с заземлением угловых точек.

3.9 Защита от воздействия электромагнитных помех

Ввиду принципа действия ПЧ при его эксплуатации неизбежно создаются определенные помехи. Они могут оказывать воздействие на другое оборудование, приводя к появлению сбоев в работе. Кроме того, поскольку внутренний слабوتочный электрический сигнал ПЧ также подвержен воздействию помех, создаваемых самим ПЧ и другим оборудованием, обязательно должны быть приняты меры защиты от воздействия электромагнитных помех. Чтобы уменьшить или исключить воздействие помех, создаваемых при работе ПЧ, на другое оборудование и защитить ПЧ от воздействия помех, создаваемых при работе другого оборудования, в этом разделе дается краткое описание порядка подавления помех, организации заземления, ослабления тока утечки и применения фильтров в цепях питания.

3.9.1 Подавление помех

Когда периферийное оборудование и ПЧ запитаны от одной распределительной системы, помехи, создаваемые при работе ПЧ, могут передаваться на другое оборудование. Это приводит к неправильной работе и/или возникновению неисправностей. В данном случае следует принять нижеперечисленные меры:

- 1) Установить фильтр помех на входе ПЧ;
- 2) Установить фильтр питания на входе соответствующего оборудования;
- 3) Использовать изолирующий трансформатор для изоляции пути передачи помех между ПЧ и другим оборудованием.

Поскольку электропроводка периферийного оборудования и ПЧ представляет собой цепь, неизбежно имеющийся ток утечки инвертора на землю приведет к неправильной работе оборудования и/или возникновению неисправностей.

Следует отсоединить заземление оборудования, чтобы избежать неправильной работы и/или возникновения неисправностей.

Чувствительное оборудование и контрольные кабели должны быть установлены как можно дальше от ПЧ.

Слаботочные кабели управляющих цепей (контрольные кабели) должны быть снабжены экранирующей оплеткой и надежно заземлены. Должно применяться эквипотенциальное высокочастотное заземление. В качестве альтернативы сигнальные кабели могут быть проложены в металлических кабелепроводах, расстояние между которыми должно быть не менее 20 см. При этом их следует располагать как можно дальше от кабелей ПЧ и его периферийных устройств. Не допускается прокладывать контрольные кабели параллельно силовым кабелям или объединять их.

Если пересечение неизбежно, контрольные кабели должны ортогонально пересекать кабели питания.

Кабели электродвигателя должны быть проложены в толстом защитном кабелепроводе, например, в трубе с толщиной стенки более 2 мм, или в кабельном канале. Силовые кабели могут быть проложены в металлическом кабелепроводе и надежно заземлены экранирующей оплеткой.

При подключении электродвигателя должны использоваться 4-жильные кабели. Один конец одного из этих кабелей должен быть заземлен вблизи ПЧ, а другой конец - подсоединен к корпусу электродвигателя.

Вход и выход ПЧ соответственно должны быть оснащены фильтром радиопомех и фильтром сетевых помех. Например, ферритовый синфазный дроссель может подавлять радиочастотные помехи линий электропередач. При большой группе установленных ПЧ обязательна установка сетевых дросселей. Необходимо проконтролировать совокупный уровень помех, поступающих на питающий трансформатор. В критических случаях

рекомендуется использовать активные фильтры подавления гармоник. Эксплуатация ПЧ в сетях с подключенными установками компенсации реактивной мощности не допускается.

3.9.2 Заземление

Рекомендуемая схема заземления показана на рисунке ниже:

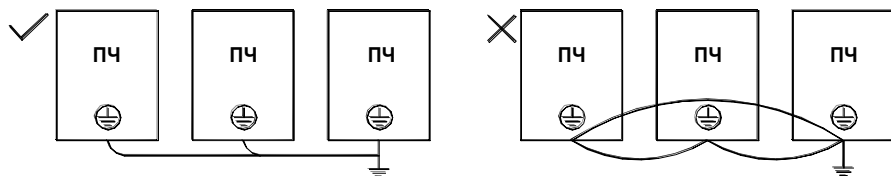


Рис. 3-24 Схема заземления ПЧ

Для уменьшения импеданса системы заземления должны использоваться многожильные кабели максимального сечения с максимально возможной площадью поверхности проводников (многожильные);

Длина проводов заземления должна быть как можно меньше;

Точка заземления должна находиться как можно ближе к ПЧ;

Один конец одной из 4 жил кабеля должен быть заземлен вблизи ПЧ, а другой конец - подсоединен к клемме заземления электродвигателя. Лучшего эффекта можно достичь, если электродвигатель и ПЧ оснащены специальными заземляющими электродами.

Когда клеммы заземления различных устройств соединены между собой, ток утечки становится источником помех, воздействие которых может повлиять на работу другого оборудования, входящего в систему. Поэтому клеммы заземления ПЧ и другого уязвимого оборудования должны быть изолированы друг от друга.

Кабель заземления должен находиться вдали от входных и выходных цепей чувствительного к помехам оборудования.

3.9.3 Ослабление тока утечки

Ток утечки проходит через межфазную распределенную емкость кабеля на входе и выходе ПЧ. Его величина определяется распределенной емкостью и частотой коммутации. Он подразделяется на ток утечки на землю и межфазный ток утечки.

Ток утечки на землю не только протекает внутри системы привода, но также может оказывать влияние на другое оборудование через контур заземления. Такой ток утечки может привести к неисправности УЗО и другого оборудования. Величина тока утечки на землю прямо пропорциональна частоте коммутации ПЧ, длине кабелей электродвигателя и паразитной емкости. Поэтому наиболее действенным и эффективным способом ослабления тока утечки на землю является снижение частоты коммутации и минимизация длины кабелей электродвигателя.

Высшие гармоники межфазного тока утечки, проходящего между кабелями на выходной стороне привода, сокращают срок службы кабелей и могут привести к неисправности другого оборудования. Величина межфазного тока утечки прямо пропорциональна частоте коммутации ПЧ, длине кабелей электродвигателя и паразитной емкости. Поэтому наиболее действенным и эффективным способом ослабления межфазного тока утечки является снижение частоты коммутации и минимизация длины кабелей электродвигателя. УДАЛИТЬ Эффективное ослабление межфазного тока утечки также может быть достигнуто путем установки дополнительных дросселей двигателя.

3.9.4 Использование фильтра питания

Поскольку преобразователи частоты могут создавать сильные помехи и чувствительны к действию внешних помех, рекомендуется использовать фильтры питания. При использовании фильтров питания должны соблюдаться следующие инструкции: Корпус фильтра должен быть надежно заземлен;

Входные кабели фильтра должны находиться как можно дальше от выходных кабелей во избежание взаимного влияния;

Фильтр должен быть установлен как можно ближе к ПЧ;

Фильтр и ПЧ должны быть подключены к общему контуру заземления.

Глава 4. Операции и отображение

4.1 Общее описание клавиатуры

Встроенная панель управления представляет собой упрощенный человеко-машинный интерфейс (ЧМИ), посредством которого можно изменять функциональные параметры преобразователя частоты, контролировать условия работы ПЧ, осуществлять управление запуском/остановкой и т.д. Внешний вид и рабочая область панели управления показаны на рисунке ниже:



Рис. 4-1. Клавиатура



4.1.1 Клавиши и потенциометр на панели

На клавиатуре имеется 8 клавиш и потенциометр. Назначение всех элементов управления описано в Таблице 4-1.

Таблица 4-1. Назначение клавиш на клавиатуре

Обозначение	Наименование	Назначение
	Выход	Вход или выход из меню уровня I
	Ввод	Поуровневый вход в разделы меню и подтверждение настройки параметров
	Увеличение	Увеличение значения или номера функционального кода
	Уменьшение	Уменьшение значения или номера функционального кода
	Переход	Выбор отображаемых параметров по очереди в состоянии остановки или работы и выбор изменяемой цифры при изменении параметров
	Многофункциональная клавиша	Назначаемые функции (например, выбор толчкового режима перемещения и быстрая смена источника управления или направления вращения) в соответствии с настройкой параметра F16.00
	Потенциометр	Функция аналогична функции AI1/AI2
	Запуск	Запуск преобразователя частоты в режиме управления с клавиатуры

Преобразователь частоты серии PM500A с векторным управлением

	Останов/Сброс	Остановка преобразователя частоты, когда он находится в состоянии работы, и выполнение операции сброса, когда он находится в состоянии отказа. Функции данной клавиши ограничиваются параметром F16.01.
	Сочетания клавиш	Преобразователь частоты автоматически останавливается при одновременном нажатии клавиш запуска и останова.

4.1.2 Индикаторы на клавиатуре

На клавиатуре имеется 8 индикаторов. Их назначение описано в Таблице 4-2.

Таблица 4-2. Описание индикаторов

Индикатор		Наименование	Значение
Единица измерения	Гц	Частота	Индикатор горит: отображаемым параметром является частота.
	В	Напряжение	Индикатор горит: отображаемым параметром является напряжение.
	А	Ток	Индикатор горит: отображаемым параметром является сила тока.
	%	Процент	Индикатор горит: отображаемым параметром является процентная величина.
	Ни один индикатор не горит	Прочие единицы измерения	Прочие параметры или отсутствие параметров
Состояние	FWD/REV	Вращение вперед или назад	Индикатор горит: привод вращается назад Индикатор не горит: привод вращается вперед Индикатор мигает: спящий режим
	LOC/REM	Клавиатура, клеммы или коммуникационный канал	Индикатор горит: Управление осуществляется через входы Индикатор не горит: Управление осуществляется с клавиатуры Индикатор мигает: Управление осуществляется по коммуникационному каналу
	 (Зеленая рамка)	Состояние работы	Индикатор горит: Состояние работы Индикатор не горит: Состояние остановки Индикатор мигает: Нахождение в процессе остановки
	 (Красная рамка)	Состояние неисправности	Индикатор горит: Состояние неисправности Индикатор не горит: Нормальное состояние Индикатор мигает: Состояние предупреждения

4.1.3 Цифровой дисплей на клавиатуре

На панели имеется 5-значный светодиодный (цифровой) дисплей, на котором может отображаться заданная частота, выходная частота и другие параметры, данные контроля и аварийные коды. В Таблице 4-3 описывается значение символов, отображаемых на клавиатуре.

Таблица 4-3. Значение отображаемых символов

Отображаемый символ	Значение символа	Отображаемый символ	Значение символа	Отображаемый символ	Значение символа	Отображаемый символ	Значение символа
0	0	A	A	I	I	S	S
1	1	b	b	J	J	T	T
2	2	C	C	K	K	t	t
3	3	c	C	L	L	U	U
4	4	d	d	N	N	u	U
5	5	E	E	n	n	y	y
6	6	F	F	o	o	-	-
7	7	G	G	p	p	8.	8.
8	8	H	H	q	q	.	.
9	9	h	ч	r	r		

4.1.4 Сообщения

При завершении определенных операций выводятся соответствующие сообщения. Текст сообщений и их значение приведены в Таблице 4-4.

Таблица 4-4. Текст сообщений

Текст сообщения	Значение	Текст сообщения	Значение
Err00 ~ Err99	Тип неисправности	TUNE	Выполняется идентификация параметров электродвигателя
A00 ~ A99	Тип аварийного сигнала	-END-	Запись параметра

4.2 Просмотр и изменение функциональных кодов

Клавиатура PM500A имеет трехуровневое меню.

Трехуровневое меню состоит из группы функциональных кодов (уровень I), функционального кода (уровень II) и значения настройки функционального кода (уровень III), как показано на Рисунке 4-2.

Необходимо установить режим настройки (при отсутствии вращения или при вращении) и нажать клавишу «ENT» для подтверждения. После этого на дисплее клавиатуры отобразится сообщение «TUNE». Потом необходимо нажать клавишу «RUN», после чего преобразователь частоты начнет ускорять и замедлять вращение электродвигателя. Затем будет выполнен реверс, и загорится индикатор работы. Продолжительность настройки составляет около двух минут. После завершения настройки сообщение «TUNE» исчезнет с дисплея, и снова начнут отображаться параметры.

4.5 Установка пароля

Преобразователь частоты имеет функцию защиты паролем. При этом используется пользовательский пароль, и параметр F00.00 должен быть установлен равным значению, отличному от нуля. После пяти минут неиспользования клавиатуры включается защита паролем, и на дисплее клавиатуры начинает отображаться «----». Пользователь сможет войти в меню только после ввода правильного пароля.

Существует три способа включения защиты паролем:

Способ 1: Установить параметр F00.00 равным значению, отличному от нуля, а затем одновременно нажать клавиши «ESC» и «ENT».

Способ 2: Установить параметр F00.00 равным значению, отличному от нуля, после чего не использовать клавиатуру в течение пяти минут.

Способ 3: Установить параметр F00.00 равным значению, отличному от нуля, а затем полностью выключить и повторно включить питание.

Для отключения функции защиты паролем необходимо ввести пароль и установить параметр F00.00 равным 0.

4.6 Блокировка клавиатуры

4.6.1 Блокировка клавиатуры

Существует три способа немедленной блокировки всех или некоторых клавиш клавиатуры; см. определение функционального кода F16.02.

Способ 1: Установить параметр F16.02 равным значению, отличному от нуля, а затем одновременно нажать клавиши «ESC» и «ENT».

Способ 2: Установить параметр F16.02 равным значению, отличному от нуля, после чего не использовать клавиатуру в течение пяти минут.

Способ 3: Установить параметр F16.02 равным значению, отличному от нуля, а затем полностью выключить и повторно включить питание.

4.6.2 Разблокировка клавиатуры

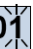






Для разблокировки клавиатуры необходимо одновременно нажать клавиши «ESC» и «>>». При выполнении операции разблокировки значение параметра F16.02 не изменяется. Это означает, что при наступлении условий блокировки клавиатура будет заблокирована повторно. Если блокировка панели управления не требуется, то после разблокировки параметр F16.02 должен быть установлен равным 0.

4.7 Описание функциональных кодов в меню быстрого доступа

В программном обеспечении версии выше V1.07 режим меню заводской настройки изменен на режим меню быстрого доступа (F00.01 = 1). Для настройки параметров меню быстрого доступа предназначена группа 17.

Различия в отображении меню быстрого доступа и базового меню проявляются при открытии меню второго уровня. Подробное описание различий и способов переключения см. ниже.

Преобразователь частоты серии PM500A с векторным управлением

Вариант меню	Меню быстрого доступа	Базовое меню
Различия в отображении	F01.01. Последняя цифра функционального кода F01.01 отображается с десятичной точкой и не мигает.	F01.01  Последняя цифра функционального кода F01.01 отображается без десятичной точки и мигает.
Функциональные различия	1. При нажатии клавиш  или  производится переход вверх/вниз по группе функциональных кодов F17 2. ESC не производится возврат в меню первого уровня	1. При нажатии клавиш  или  производится последовательный переход вверх/вниз. 2. При нажатии клавиши ESC производится возврат в меню первого уровня.
Переключение	Способ 1. При установке параметра F00.01 равным 0 осуществляется переход в режим базового меню. Способ 2. При длительном нажатии клавиши  во время нахождения в меню второго уровня автоматически осуществляется переход в режим базового меню.	Способ 1. При установке параметра F00.01 равным 0 осуществляется переход в режим меню быстрого доступа. Способ 2. При длительном нажатии клавиши  во время нахождения в меню второго уровня автоматически осуществляется переход в режим меню быстрого доступа.

Если параметров в меню быстрого доступа недостаточно, пользователь может перезагрузить меню быстрого доступа. Подробные сведения см. в описании группы F17.

Глава 5. Перечень параметров

В группы F00 ~ F17 входят стандартные функциональные параметры. В группу U00 входят параметры контроля состояния. В группу U01 входят параметры журнала неисправностей.

В таблице функциональных кодов используются следующие обозначения:

Символом «Δ» обозначены параметры, значения которых могут быть изменены в состояниях останова и работы ПЧ;

Символом «×» обозначены параметры, значения которых нельзя изменить во время работы ПЧ;

Символом «⊙» обозначены параметры, являющиеся измеренными значениями, которые нельзя изменить.

Значение по умолчанию: Значение, устанавливаемое при восстановлении заводской настройки. Измеренные и записанные значения параметров не восстанавливаются.

Диапазон настройки: область настройки и отображения параметров. Ниже перечислены группы параметров преобразователя частоты PM500A:

Категория	Группа параметров
Системные параметры	F00: Системные параметры
Основные параметры	F01: Параметры источников команд регулирования частоты
	F02: Параметры управления запуском/остановом
	F03: Параметры ускорения/замедления
Входные и выходные клеммы	F04: Логический вход
	F05: Логический выход
	F06: Аналоговый и импульсный вход
	F07: Аналоговый и импульсный выход
	F22: Виртуальный вход/выход
Параметры электродвигателя и системы управления	F08: Параметры электродвигателя 1
	F09: Параметры управления по характеристике U/f электродвигателем 1
	F10: Параметры векторного управления электродвигателем 1
Параметры защиты	F11: Параметры защиты
Прикладные параметры	F12: Мультиреференсная функция и функция простого ПЛК
	F13: Технологический контур ПИД-регулирования
	F14: Частота качания, фиксированная продолжительность, счет и выход из спящего режима
	F15: Параметры связи
Параметры связи	F15: Параметры связи
Клавиши и отображение параметров клавиатуры	F16: Клавиши и отображение параметров клавиатуры
Пользовательские параметры отображения	F17: Пользовательские параметры отображения
Параметры контроля	U00: Параметры контроля состояния
	U01: Параметры журнала неисправностей

5.1 Индикация на 5-значном светодиодном (цифровом) дисплее

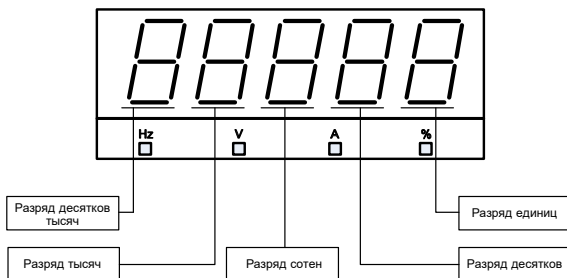


Рис. 5-1. Индикация на 5-значном светодиодном (цифровом) дисплее

5.2 Стандартные функциональные параметры

Таблица 5-1. Стандартные функциональные параметры

Номер параметра	Имя параметра	Диапазон установки	Значение по умолчанию	Принадлежность
Группа F00: Системные параметры				
F00.00	Установка пользовательского пароля	0 ~ 65535	0	×
F00.01	Отображение параметров	0: Отображение всех параметров 1: Отображение только параметров F00.00, F00.01 и пользовательских параметров F17.00 ~ F17.29 2: Отображение только параметров A0-00, A0-01 и параметров, значения которых отличаются от заводских значений по умолчанию	0	×
F00.02	Защита параметров	0: Могут программироваться все параметры 1: Может программироваться только параметр F00.02	0	×
F00.03	Отображение параметров типа G/P	0: Тип G (нагрузка при постоянном крутящем моменте) 1: Тип P (нагрузка при переменном крутящем моменте, например, в случае вентилятора и насоса)	0	×
F00.04	Инициализация параметров	0: Отсутствие действий 1: Восстановление всех параметров до заводских настроек (кроме параметров электродвигателя) 2: Сброс журнала неисправностей 3: Выполнение резервного копирования текущих пользовательских параметров 4: Восстановление резервных копий пользовательских параметров	0	×

Преобразователь частоты серии PM500A с векторным управлением

		5: Восстановление заводских настроек по умолчанию (включая параметры электродвигателя) 6: Обнуление параметра потребляемой мощности (U00.35)		
F00.05	Копирование параметров (необходим модуль выгрузки и загрузки)	0: Отсутствие действий 1: Выгрузка параметра 2: Загрузка параметра (за исключением параметров электродвигателя) 3: Загрузка параметра (включая параметры электродвигателя)	0	×
F00.06	Режим редактирования параметров	0: Редактирование с клавиатуры и через RS485 1: Редактирование с клавиатуры 2: Редактирование через RS485	0	×
F00.08	Режим управления электродвигателем 1	0: Управление по характеристике «напряжение/частота» (U/f) 1: Бездатчиковое векторное управление 1 2: Бездатчиковое векторное управление 2	1	×
F00.09	Режим ввода DI7/HI	0: Клемма дискретного входа 7 1: Импульсный вход	0	×
F00.10	Режим ввода AI1/AI2/AI3	Разряд единиц: AI1 0: Аналоговый вход 1: Дискретный вход Разряд десятков: AI2 (аналогично AI1) Разряд сотен: AI3 (аналогично AI1)	000	×
F00.11	Режим ввода Y2/NO	0: Клемма дискретного выхода 2 1: Импульсный выход	0	×
F00.12	ШИМ-оптимизация	Разряд единиц: Режим ШИМ-модуляции 0: Фиксированная частота коммутации 1: Произвольная несущая частота 2: Снижение фиксированной частоты коммутации 3: Снижение произвольной частоты коммутации Разряд десятков: Режим ШИМ-модуляции 0: Семисегментный режим 1: Пяти сегментный режим 2: Автоматическое переключение между пяти сегментным и семисегментным режимами Разряд сотен: Настройка повышения частоты коммутации 0: Отключено 1: Включено	000	×
F00.13	Частота коммутации	0,700 ~ 16,000 кГц	В зависимости от	△

Преобразователь частоты серии PM500A с векторным управлением

			модели	
F00.14	Верхняя частота коммутации	0,700 ~ 16,000 кГц	8,000 кГц	×
F00.15	Нижняя частота коммутации	0,700 ~ 16,000 кГц	2,000 кГц	×
F00.16	Выходное напряжение	5,0 ~ 150,0%	100,0%	×
F00.17	Автоматическое регулирование напряжения	0: Отключено 1: Включено 2: Автоматическое регулирование напряжения отключается, если напряжение на шине постоянного тока выше номинального. Автоматическое регулирование напряжения включается, если напряжение на шине постоянного тока меньше номинального или равно ему.	1	×
F00.18	Управление вентиляторами	0: Запуск при включении питания 1: Работа вентилятора во время эксплуатации оборудования	1	×
F00.19	Заводской пароль	0 ~ 65535	0	×
F00.20	Номинальная мощность преобразователя частоты	0,2~ 1000,0 кВт	В зависимости от модели	⊖
F00.21	Номинальное напряжение преобразователя частоты	60 ~ 660 В	В зависимости от модели	⊖
F00.22	Номинальный ток преобразователя частоты	0,1 ~ 1500,0 А	В зависимости от модели	⊖
F00.23	Версия программного обеспечения	0,00 ~ 655,35	В зависимости от модели	⊖
F00.24	Дилерский пароль	0 ~ 65535	0	×
F00.25	Устанавливаемое время работы	0 ~ 65535 ч (0: выключенное состояние)	0 ч	×
Группа F01: Параметры источников команд регулирования частоты				
F01.00	Выбор источника команд регулирования частоты	0: Основной источник команд регулирования частоты 1: Вспомогательный источник команд регулирования частоты 2: Основной источник команд регулирования частоты + Вспомогательный источник команд регулирования частоты 3: Основной источник команд регулирования частоты - Вспомогательный источник команд регулирования частоты 4: Наибольшее значение из {Основной источник команд регулирования частоты, Вспомогательный источник команд регулирования частоты} 5: Наименьшее значение из {Основной источник команд регулирования частоты,	0	×

Преобразователь частоты серии PM500A с векторным управлением

		Вспомогательный источник команд регулирования частоты} 6: AI1 (Основной источник команд регулирования частоты + Вспомогательный источник команд регулирования частоты) 7: AI2 (Основной источник команд регулирования частоты + Вспомогательный источник команд регулирования частоты)		
F01.01	Основной источник команд регулирования частоты	0: Основная дискретная настройка (F01.02) 1: Потенциометр на клавиатуре 2: Аналоговый вход AI1 3: Коммуникационный канал 4: Мультиреференсная функция 5: ПЛК 6: Выходной сигнал технологического контура ПИД-регулирования 7: Сигнал с импульсного входа X7/NI 8: AI2 9: AI3	1	×
F01.02	Дискретная настройка основной частоты	0,00 ~ Fmax	50,00 Гц	△
F01.03	Вспомогательный источник команд регулирования частоты	0: Вспомогательная дискретная настройка (F01.04) 1: Потенциометр на клавиатуре 2: Аналоговый вход AI1 3: Коммуникационный канал 4: Мультиреференсная функция 5: ПЛК 6: Выходной сигнал технологического контура ПИД-регулирования 7: Сигнал с импульсного входа X7/NI 8: Аналоговый вход AI2 9: Аналоговый вход AI3	0	×
F01.04	Дискретная настройка вспомогательной частоты	0,00 ~ Fmax	50,00 Гц	△
F01.05	Диапазон вспомогательной частоты	0: Относительно максимальной частоты 1: Относительно основной частоты	0	×
F01.06	Коэффициент вспомогательной частоты	0,0 ~ 150,0%	100,0%	△
F01.07	Частота в толчковом режиме	0,00 ~ Fmax	5,00 Гц	△
F01.08	Максимальная частота	20,00 ~ 600,00 Гц	50,00 Гц	×
F01.09	Верхняя предельная частота	Fdown ~ Fmax Нижняя предельная выходная частота ~ максимальная частота	50,00 Гц	×
F01.10	Нижняя предельная частота	0,00 ~ Fup	0,00 кГц	×

Преобразователь частоты серии PM500A с векторным управлением

F01.11	Работа при частоте, задаваемой командой, менее нижней предельной частоты	0: Работа при нижней предельной частоте 1: Работа при 0 Гц активируется после истечения времени задержки, заданной в параметре F01.12	0	×
F01.12	Время работы при нижней предельной частоте	0,0 ~ 6000,0 с	60,0 с	×
F01.13	Частоты запуска частотной компенсации	0,00 ~ 600,00 Гц	50,00 Гц	△
F01.14	Частотная компенсация на каждые 50 Гц	0,00 ~ 50,00 Гц	0,00 кГц	△
Группа F02: Управление запуском/остановом				
F02.00	Команда запуска	0: Управление с клавиатуры (при этом светодиодный индикатор не горит) 1: Управление через входы (при этом светодиодный индикатор горит) 2: Управление по коммуникационному каналу (при этом светодиодный индикатор мигает)	0	×
F02.01	Направление вращения	0: Вращение вперед 1: Вращение назад	0	△
F02.02	Блокировка реверса	0: Вращение назад разрешено 1: Вращение назад запрещено	0	×
F02.03	Время ожидания между вращением вперед и вращением назад	0,0 ~ 6000,0 с	0,0 с	×
F02.04	Режим запуска	Разряд единиц: Режим запуска 0: Непосредственный запуск 1: Отслеживание частоты вращения и перезапуск Разряд десятков: функция обнаружения короткого замыкания 0: Обнаружение короткого замыкания на землю не производится 1: Обнаружение короткого замыкания на землю производится перед первым запуском 2: Обнаружение короткого замыкания на землю производится перед каждым запуском Разряд сотен: Отслеживание частоты вращения 0: Отслеживание с нулевой частоты вращения 1: Отслеживание с максимальной частоты Разряд тысяч: Выбор приоритетности функции перемещения в толчковом	00000	×

Преобразователь частоты серии PM500A с векторным управлением

		режим 0: Отключить 1: Включить		
		Разряд десятков тысяч: Направление отслеживания 0: Последнее направление перед остановом 1: Положительное направление 2: Отрицательное направление		
F02.05	Пусковая частота	0,00 ~ 10,00 Гц	0,00 кГц	×
F02.06	Время удержания пусковой частоты	0,0 ~ 100,0 с	0,0 с	×
F02.07	Пусковой ток торможения постоянным током	0,0 ~ 150,0%	0,0%	×
F02.08	Время торможения постоянным током при запуске	0,0 ~ 100,0 с	0,0 с	×
F02.09	Ток при определении частоты вращения	0,0 ~ 180,0%	130,0%	△
F02.10	Время замедления при определении частоты вращения	0,0 ~ 10,0 с	1,0 с	×
F02.11	Коэффициент, используемый при определении частоты вращения	0,01 ~ 5,00	0,30	△
F02.12	Режим останова	0: Останов с линейным замедлением 1: Останов выбегом	0	×
F02.13	Частота начала торможения постоянным током	0,01 ~ 50,00 Гц	2,00 Гц	×
F02.14	Частота завершения торможения постоянным током	0,0 ~ 150,0%	0,0%	×
F02.15	Время ожидания перед началом торможения постоянным током	0,0 ~ 30,0 с	0,0 с	×
F02.16	Время торможения постоянным током	0,0 ~ 30,0 с	0,0 с	×
F02.17	Динамическое торможение	0: Отключено 1: Включено 2: Включено при работе 3: Включено при замедлении	0	×
F02.18	Напряжение динамического торможения	480 ~ 800 В	700 В	×
F02.19	Коэффициент использования тормоза	5,0 ~ 100,0%	100,0%	×
F02.20	Выбор выхода по напряжению при 0 Гц	0: Выход по напряжению отсутствует 1: Выход по напряжению присутствует	0	×
F02.21	Автоматический запуск при повторном включении	0: Выключенное состояние 1: Включенное состояние	0	△

Преобразователь частоты серии PM500A с векторным управлением

	питания			
F02.22	Время ожидания между автозапуском и повторным включением питания	0,0 ~ 10,0 с	0,5 с	△
Группа F03: Параметры ускорения/замедления				
F03.00	Время ускорения 1	0,0 ~ 6000,0 с	15,0 с	△
F03.01	Время замедления 1	0,0 ~ 6000,0 с	15,0 с	△
F03.02	Время ускорения 2	0,0 ~ 6000,0 с	15,0 с	△
F03.03	Время замедления 2	0,0 ~ 6000,0 с	15,0 с	△
F03.04	Время ускорения 3	0,0 ~ 6000,0 с	15,0 с	△
F03.05	Время замедления 3	0,0 ~ 6000,0 с	15,0 с	△
F03.06	Время ускорения 4	0,0 ~ 6000,0 с	15,0 с	△
F03.07	Время замедления 4	0,0 ~ 6000,0 с	15,0 с	△
F03.08	Время ускорения в толчковом режиме перемещения	0,0 ~ 6000,0 с	15,0 с	△
F03.09	Время замедления в толчковом режиме	0,0 ~ 6000,0 с	15,0 с	△
F03.10	Кривая ускорения/замедления	0: Линейное ускорение/замедление 1: Ускорение/замедление выполняется по S-образной кривой.	0	×
F03.11	Начальный отрезок времени ускорения по S-образной кривой	0,0 ~ 6000,0 с	0,0 с	×
F03.12	Единица измерения времени ускорения и замедления	0: 0,1 с 1: 0,01 с	0	×
F03.13	Точка переключения частоты между временем ускорения 1 и временем ускорения 2	0,00 ~ Fmax	0,00 кГц	×
F03.14	Точка переключения частоты между временем замедления 1 и временем замедления 2	0,00 ~ Fmax	0,00 кГц	×
F03.15	Конечный отрезок времени ускорения по S-образной кривой	0,0 ~ 6000,0 с	0,0 с	×
F03.16	Начальный отрезок времени замедления по S-образной кривой	0,0 ~ 6000,0 с	0,0 с	×
F03.17	Конечный отрезок времени замедления по S-образной кривой	0,0 ~ 6000,0 с	0,0 с	×
Группа F04: Логический вход				
F04.00	Функция входа DI1	00: Функция отсутствует	1	×
F04.01	Функция входа DI2	01: Вращение вперед (FWD)	2	×
F04.02	Функция входа DI3	02: Вращение назад (REV)	7	×
F04.03	Функция входа DI4	03: Трехпроводное управление	13	×
F04.04	Функция входа DI5	04: Толчковое перемещение вперед	0	×
F04.05	Функция входа DI6	05: Толчковое перемещение назад	0	×
F04.06	Функция входа DI7		0	×
F04.07	Функция входа AI1		0	×

Преобразователь частоты серии PM500A с векторным управлением

F04.08	Функция входа AI2	<p>06: Останов выбегом 07: Сброс неисправностей (СБРОС) 08: Приостановление работы 09: Неисправность внешнего входа 10: Вход «UP» 11: Вход «DOWN» 12: Сброс настройки функции «UP/DOWN» (в том числе с помощью клавиш «Λ»«V») 13: Клемма многоступенчатой установки частоты 1 14: Клемма многоступенчатой установки частоты 2 15: Клемма многоступенчатой установки частоты 3 16: Клемма многоступенчатой установки частоты 4 17: Детерминант времени ускорения/замедления 1 18: Детерминант времени ускорения/замедления 1 19: Ускорение/замедление отключено (за исключением останова с линейным замедлением) 20: Настройка переключения на вспомогательную частоту вращения</p>	0	x
F04.09	Функция входа AI3	<p>21: Сброс состояния ПЛК 22: Приостановление работы простого ПЛК 23: Приостановление работы простого ПЛК 24: Направление ПИД-регулирования 25: Приостановление интегрирования, осуществляемого контуром ПИД-регулирования 26: Переключение параметров ПИД-регулирования 27: Приостановление действия частоты качания (вывод текущей частоты) 28: Сброс частоты качания (вывод центральной частоты) 29: Переключение на подачу команд запуска с клавиатуры 30: Переключение на подачу команд запуска через логические входы 31: Переключение на подачу команд запуска по коммуникационному каналу 32: Входной сигнал счета 33: Обнуление значения счета</p>	0	x

Преобразователь частоты серии PM500A с векторным управлением

		34: Счет по продолжительности 35: Обнуление продолжительности 36: Входная команда торможения постоянным током при останове 37: Переключение между режимами регулирования частоты вращения/крутящего момента 38: Вращение назад не выполняется 39: Вращение вперед не выполняется		
F04.10	Время фильтрации клеммы логического входа	0,000 ~ 1,000 с	0,010 с	△
F04.11	Время задержки перед включением входа DI1	0,0 ~ 300,0 с	0,0 с	△
F04.12	Время задержки перед включением входа DI2	0,0 ~ 300,0 с	0,0 с	△
F04.13	Положительная/отрицательная логика входов DI1 ~ DI5	DI5, DI4, DI3, DI2, DI1	00000	×
		0: Положительная логика (входы включены при 0 В / выключены при 24 В) 1: Отрицательная логика (входы выключены при 0 В / включены при 24 В)		
F04.14	Положительная/отрицательная логика входов DI6 ~ AI3	AI3, AI2, AI1, DI7, DI6	00000	×
		0: Положительная логика 1: Отрицательная логика		
F04.15	Режим управления через входы «FWD/REV»	0: Режим двухпроводного управления 1	0	×
		1: Режим двухпроводного управления 2		
		2: Режим трехпроводного управления 1		
		3: Режим трехпроводного управления 2		
F04.16	Регулирование частоты через вход «UP/DOWN»	Разряд единиц: Действие при останове 0: Обнуление значения 1: Сохранение значения	00001	×
		Разряд десятков: Действие при сбое в подаче питания 0: Обнуление значения 1: Сохранение значения		
		Разряд сотен: интегральная функция 0: Интегральная функция отсутствует 1: Интегральная функция включена		
		Разряд тысяч: Выбор возможности снижения до отрицательной частоты 0: Выключить 1: Включить		
		Разряд десятков тысяч: Перемещение в толчковом режиме с обнулением функции		

Преобразователь частоты серии PM500A с векторным управлением

		«UP/DOWN» 0: Без обнуления значения 1: Обнуление значения		
F04.17	Размер шага при изменении частоты через вход «UP/DOWN»	0,00 ~ 50,00 Гц 0.00: Отключено	1,00 Гц / 200 мс	△
F04.18	Выбор действия клемм при включении питания	0: В зависимости от уровня сигнала 1: С запуском по фронту сигнала + В зависимости от уровня напряжения на клеммах (при включении питания) 2: С запуском по фронту сигнала + В зависимости от уровня напряжения на клеммах (при каждом запуске)	0	×
F04.19	Время задержки перед выключением входа DI1	0,0 ~ 300,0 с	0,0 с	△
F04.20	Время задержки перед выключением входа DI2	0,0 ~ 300,0 с	0,0 с	△
Группа F05: Логический выход				
F05.00	Функция выхода Y1	00: Выходной сигнал отсутствует	1	×
F05.01	Функция выхода Y2	01: ПЧ работает 02: Выходной сигнал неисправности	3	
F05.02	Функция релейного выхода 1	03: Выходной сигнал FDT1 при определении уровня частоты 04: Выходной сигнал FDT2 при определении уровня частоты 05: ПЧ работает с частотой 0 Гц 1 (при останове выходной сигнал не подается) 06: ПЧ работает с частотой 0 Гц 2 (при останове подается выходной сигнал) 07: Верхнее предельное значение частоты достигнуто 08: Нижнее предельное значение частоты достигнуто 09: Заданная частота достигнута 10: Преобразователь частоты готов к работе 11: Аварийный сигнал о перегрузке ПЧ (электродвигателя) 12: Сигнал предупреждения о перегреве преобразователя частоты 13: Заданное время работы достигнуто 14: Суммарное время включенного питания достигнуто 15: Заданное время последовательной работы достигнуто 16: Цикл работы ПЛК завершен 17: Установленное значение счёта достигнуто 18: Заданное значение счёта	2	×
F05.03	Функция релейного выхода 2		11	×

Преобразователь частоты серии PM500A с векторным управлением

		<p>достигнуто 19: Заданная продолжительность достигнута 20: Аварийный сигнал о нахождении под нагрузкой 21: Выходной сигнал тормоза 22: DI1 23: DI2 24: Диапазон заданной частоты (FDT1) достигнут</p>		
F05.04	Время задержки подачи сигнала с клеммы логического выхода Y1	0,0 ~ 6000,0 с	0,0 с	△
F05.05	Время задержки подачи сигнала с клеммы логического выхода Y2	0,0 ~ 6000,0 с	0,0 с	△
F05.06	Время задержки подачи сигнала с клеммы релейного выхода R1	0,0 ~ 6000,0 с	0,0 с	△
F05.07	Время задержки подачи сигнала с клеммы логического выхода Y2	0,0 ~ 6000,0 с	0,0 с	△
F05.08	Включённое состояние логического выхода	Разряд единиц: Выход Y1	0000	×
		0: Положительная логика		
		1: Отрицательная логика		
		Разряд десятков: Y2 (аналогично разряду единиц)		
		Разряд сотен: Релейный выход 1 (аналогично разряду единиц)		
		Разряд тысяч: Релейный выход 2 (аналогично разряду единиц)		
F05.09	Заданная ширина частоты достигнута	0,00 ~ 20,00 Гц	5,00 Гц	×
F05.10	Верхняя граница FDT1	0,00 ~ Fmax	30,00 Гц	×
F05.11	Нижняя граница FDT1	0,00 ~ Fmax	30,00 Гц	×
F05.12	Верхняя граница FDT2	0,00 ~ Fmax	30,00 Гц	×
F05.13	Нижняя граница FDT2	0,00 ~ Fmax	30,00 Гц	×
F05.14	Настройка времени последовательной работы	0,0 ~ 6000,0 мин 0.0: Отключено	0,0 мин	×
F05.15	Настройка суммарного времени включенного питания	0 ~ 65535 ч 0: Отключено	0 ч	×
F05.16	Настройка суммарного времени работы	0 ~ 65535 ч 0: Отключено	0 ч	×
F05.17	Выбор управления тормозом	0: Отключено	0	×
		1: Включено		
F05.18	Частота отпускания тормоза	Частота задействия тормоза ~ 30,00 Гц	2,50 Гц	×
F05.19	Ток отпускания тормоза	0,0 ~ 200,0%	0,0%	△
F05.20	Время ожидания отпускания тормоза	0,00 ~ 10,00 с	0,00 с	×
F05.21	Время отпускания тормоза	0,00 ~ 10,00 с	0,50 с	×
F05.22	Частота задействия тормоза	0,00 Гц ~ частота отпускания тормоза	2,00 Гц	×
F05.23	Время ожидания задействия тормоза	0,00 ~ 10,00 с	0,00 с	×

Преобразователь частоты серии PM500A с векторным управлением

F05.24	Время задействия тормоза	0,00 ~ 10,00 с	0,50 с	×
Группа F06: Аналоговый и импульсный вход				
F06.00	Минимальное входное значение кривой AI1	0,0% ~ входное значение точки перегиба 1 кривой AI1	1,0%	△
F06.01	Устанавливаемое значение, соответствующее минимальному входному значению кривой AI1	-100,0 ~ 100,0%	0,0%	△
F06.02	Входное значение точки перегиба 1 кривой AI1	Минимальное входное значение кривой AI1 ~ входное значение точки перегиба 2 кривой AI1	100,0%	△
F06.03	Устанавливаемое значение, соответствующее входному значению точки перегиба 1 кривой AI1	-100,0 ~ 100,0%	100,0%	△
F06.04	Входное значение точки перегиба 2 кривой AI1	Входное значение точки перегиба 1 кривой AI1 ~ Максимальное входное значение кривой AI1	100,0%	△
F06.05	Устанавливаемое значение, соответствующее входному значению точки перегиба 2 кривой AI1	-100,0 ~ 100,0%	100,0%	△
F06.06	Максимальное входное значение кривой AI1	Входное значение точки перегиба 2 кривой AI1 ~100,0%	100,0%	△
F06.07	Устанавливаемое значение, соответствующее максимальному входному значению кривой AI1	-100,0 ~ 100,0%	100,0%	△
F06.08	Минимальное входное значение кривой AI2	0,0% ~ входное значение точки перегиба 1 кривой AI1	1,0%	△
F06.09	Устанавливаемое значение, соответствующее минимальному входному значению кривой AI2	-100,0 ~ 100,0%	0,0%	△
F06.10	Входное значение точки перегиба 1 кривой AI2	Минимальное входное значение кривой AI1 ~ входное значение точки перегиба 2 кривой AI2	100,0%	△
F06.11	Устанавливаемое значение, соответствующее входному значению точки перегиба 1 кривой AI2	-100,0 ~ 100,0%	100,0%	△
F06.12	Входное значение точки перегиба 2 кривой AI2	Входное значение точки перегиба 1 кривой AI2 ~ Максимальное входное значение кривой AI2	100,0%	△
F06.13	Устанавливаемое значение, соответствующее входному значению точки перегиба 2 кривой AI2	-100,0 ~ 100,0%	100,0%	△
F06.14	Максимальное входное значение кривой AI2	Входное значение точки перегиба A кривой AI2 ~ 100,0%	100,0%	△
F06.15	Устанавливаемое значение, соответствующее максимальному входному значению кривой AI2	-100,0 ~ 100,0%	100,0%	△
F06.16	Минимальное входное значение кривой AI3	0,0% ~ входное значение точки перегиба 1 кривой AI3	0,0%	△

Преобразователь частоты серии PM500A с векторным управлением

F06.17	Устанавливаемое значение, соответствующее минимальному входному значению кривой AI3	-100,0 ~ 100,0%	-100,0%	△
F06.18	Входное значение точки перегиба 1 кривой AI3	Минимальное входное значение кривой AI1 ~ входное значение точки перегиба 2 кривой AI3	25,0%	△
F06.19	Устанавливаемое значение, соответствующее входному значению точки перегиба 1 кривой AI3	-100,0 ~ 100,0%	-50,0%	△
F06.20	Входное значение точки перегиба 2 кривой AI3	Входное значение точки перегиба 1 кривой AI3 ~ Максимальное входное значение кривой AI3	75,0%	△
F06.21	Устанавливаемое значение, соответствующее входному значению точки перегиба 2 кривой AI3	-100,0 ~ 100,0%	25,0%	△
F06.22	Максимальное входное значение кривой AI3	Входное значение точки перегиба A кривой AI3 ~ 100,0%	100,0%	△
F06.23	Устанавливаемое значение, соответствующее максимальному входному значению кривой AI3	-100,0 ~ 100,0%	100,0%	△
F06.24	Минимальное входное значение кривой потенциометра клавиатуры	0,0 ~ Максимальное входное значение кривой потенциометра клавиатуры	0,5%	△
F06.25	Устанавливаемое значение, соответствующее минимальному входному значению кривой потенциометра клавиатуры	-100,0 ~ 100,0%	0,0%	△
F06.26	Максимальное входное значение кривой потенциометра клавиатуры	Минимальное входное значение кривой потенциометра клавиатуры ~ 100,0	99,9%	△
F06.27	Устанавливаемое значение, соответствующее максимальному входному значению кривой потенциометра клавиатуры	-100,0 ~ 100,0%	100,0%	△
F06.28	Время фильтрации клеммы AI1	0,000 ~ 10,000 с	0,100 с	△
F06.29	Время фильтрации клеммы AI2	0,000 ~ 10,000 с	0,100 с	△
F06.30	Время фильтрации клеммы AI3	0,000 ~ 10,000 с	0,100 с	△
F06.31	Время фильтрации потенциометра клавиатуры	0,000 ~ 10,000 с	0,100 с	△
F06.32	Минимальное входное значение кривой HI	0,00 кГц ~ Максимальное входное значение кривой HI	0,00 кГц	△
F06.33	Устанавливаемое значение, соответствующее минимальному входному значению кривой HI	-100,0 ~ 100,0%	0,0%	△
F06.34	Максимальное входное значение кривой HI	Минимальное входное значение кривой HI ~ 100,00 кГц	50,00 Гц	△

Преобразователь частоты серии PM500A с векторным управлением

F06.35	Устанавливаемое значение, соответствующее максимальному входному значению кривой HI	-100,0 ~ 100,0%	100,0%	△
F06.36	Время фильтрации клеммы HI	0,000 ~ 10,000 с	0,100 с	△
Группа F07: Аналоговый и импульсный выход				
F07.00	Функция выхода АО1	00: Выходной сигнал отсутствует	1	×
F07.01	Функция выхода АО2	01: Выходная частота 02: Заданная частота 03: Выходной ток 04: Выходное напряжение 05: Выходная мощность 06: Напряжение на шине 07: +10 В 08: Потенциометр на клавиатуре 09: AI1 10: AI2 11: AI3 12: HI 13: Выходной крутящий момент 14: Выход по коммуникационному каналу АО 1 15: Выход по коммуникационному каналу АО 2	2	×
F07.02	Функция выхода Y2/НО (при использовании как НО)		3	×
F07.03	Смещение АО1	-100,0 ~ 100,0%	0,0%	△
F07.04	Коэффициент усиления АО1	-2,000 ~ 2,000	1,000	△
F07.05	Время фильтрации АО1	0,000 ~ 10,000 с	0,000 с	△
F07.06	Смещение АО2	-100,0 ~ 100,0%	0,00%	△
F07.07	Коэффициент усиления АО2	-2,000 ~ 2,000	1,000	△
F07.08	Время фильтрации АО2	0,000 ~ 10,000 с	0,000 с	△
F07.09	Максимальная частота выходных импульсов НО	0,01 ~ 100,00 кГц	50,00 Гц	△
F07.10	Время выходной фильтрации НО	0,000 ~ 10,000 с	0,010 с	△
Группа F08: Параметры электродвигателя 1				
F08.00	Выбор типа электродвигателя 1	0: Трехфазные асинхронные электродвигатели 1: Зарезервировано 2: Однофазные асинхронные электродвигатели (со снятием конденсатора) 3: Однофазные асинхронные электродвигатели (без снятия конденсатора)	0	×
F08.01	Номинальная мощность электродвигателя 1	0,1 ~ 1000,0 кВт	В зависимости от модели	×
F08.02	Номинальное напряжение электродвигателя 1	60 ~ 660 В	В зависимости от модели	×
F08.03	Номинальный ток электродвигателя 1	0,1 ~ 1500,0 А	В зависимости от модели	×
F08.04	Номинальная частота	20,00 ~ Fmax	В зависи-	×

Преобразователь частоты серии PM500A с векторным управлением

	электродвигателя 1		мости от модели	
F08.05	Номинальная частота вращения электродвигателя 1	1 ~ 30000	В зависимости от модели	×
F08.08	Сопrotивление статора R1 асинхронного электродвигателя 1	0,001 ~ 65,535 Ом	В зависимости от модели	×
F08.09	Сопrotивление ротора R2 асинхронного электродвигателя 1	0,001 ~ 65,535 Ом	В зависимости от модели	×
F08.10	Индуктивность рассеяния L1 асинхронного электродвигателя 1	0,01 ~ 655,35 мГн	В зависимости от модели	×
F08.11	Взаимная индуктивность L2 асинхронного электродвигателя 1	0,1 ~ 6553,5 мГн	В зависимости от модели	×
F08.12	Ток асинхронного электродвигателя 1 без нагрузки	0,1 ~ 1500,0 А	В зависимости от модели	×
F08.13	Коеффициент ослабления электромагнитного поля 1 асинхронного электродвигателя 1	0,0 ~ 100,0	87%	×
F08.14	Коеффициент ослабления электромагнитного поля 2 асинхронного электродвигателя 1	0,0 ~ 100,0	75%	×
F08.15	Коеффициент ослабления электромагнитного поля 3 асинхронного электродвигателя 1	0,0 ~ 100,0	70%	×
F08.21	Количество полюсов электродвигателя	0 ~ 1000	4	⊖
F08.30	Автонастройка электродвигателя 1	0: Автонастройка не предусмотрена 1: Автонастройка электродвигателя в неподвижном состоянии 2: Автонастройка электродвигателя в состоянии вращения	0	×
Группа F09: Параметры управления по характеристике U/f электродвигателем 1				
F09.00	Настройка кривой U/f	00: Линейная кривая U/f 01: Ломаная кривая U/f 02: Кривая U/f с возведением в степень 1,2 03: Кривая U/f с возведением в степень 1,4 04: Кривая U/f с возведением в степень 1,6 05: Кривая U/f с возведением в степень 1,8 06: 2: Кривая U/f с возведением в степень 2,0 07: Полное разделение кривой U/f 08: Половинное разделение	0	×

Преобразователь частоты серии PM500A с векторным управлением

		кривой U/f		
		09: Кривая U/f с возведением в степень 1,2		
		10: Кривая U/f с возведением в степень 1,4		
		11: Кривая U/f с возведением в степень 1,6		
		12: Кривая U/f с возведением в степень 1,8		
		13: Кривая U/f с возведением в степень 2,0		
F09.01	Повышение крутящего момента	0,1% - 30,0% 0,0% (фиксированное повышение крутящего момента)	0,0%	△
F09.02	Граничная частота при повышении крутящего момента	0,00 ~ Fmax	50,00 Гц	△
F09.03	Частота 1 (F1) при многоточечной кривой U/f	0,00 ~ F09.05	0,00 кГц	△
F09.04	Напряжение 1 (V1) при многоточечной кривой U/f	0,0 ~ 100,0	5,0%	△
F09.05	Частота 2 (F2) при многоточечной кривой U/f	F09.03 ~ F09.05	5,00 Гц	△
F09.06	Напряжение 2 (V2) при многоточечной кривой U/f	0,0 ~ 100,0	14,0%	△
F09.07	Частота 3 (F3) при многоточечной кривой U/f	F09.05 ~ F09.09	25,00 Гц	△
F09.08	Напряжение 3 (V3) при многоточечной кривой U/f	0,0 ~ 100,0	50,0%	△
F09.09	Частота 4 (F4) при многоточечной кривой U/f	F09.07 ~ номинальная частота электродвигателя	50,00 Гц	△
F09.10	Напряжение 4 (V4) при многоточечной кривой U/f	0,0 ~ 100,0 Ue = 100,0%	100,0%	△
F09.11	Коэффициент усиления, используемый при компенсации скольжения в режиме управления по характеристике U/f	0,0 ~ 300,0%	80,0%	△
F09.12	Коэффициент усиления, используемый при компенсации падения напряжения статора	0,0 ~ 200,0%	100,0%	△
F09.13	Коэффициент усиления магнитного потока	0,0 ~ 200,0%	100,0%	△
F09.14	Подавление колебаний	0,0 ~ 300,0%	100,0%	△
F09.15	Источник команд регулирования напряжения при управлении по характеристике U/f по раздельной схеме	0: Дискретная настройка (F09.16) 1: Потенциометр на клавиатуре 2: AI1 3: Мультиреференсная функция 4: Импульсный вход (DI7/NI) 5: ПИД 6: AI2 7: AI3	0	×
F09.16	Дискретная настройка напряжения при управлении по характеристике U/f по раздельной схеме	от 0 В до номинального напряжения электродвигателя	0,0%	△

Преобразователь частоты серии PM500A с векторным управлением

F09.17	Время повышения напряжения при управлении по характеристике U/f по раздельной схеме	0,0 ~ 6000,0 с В этом параметре задается время увеличения напряжения от 0 В до номинального напряжения электродвигателя.	0,1 с	△
F09.18	Установка времени IQ фильтра ниже 0,5 Гц в режиме VVF	F09.19 ~ 3000 мс	500 мс	×
F09.19	Установка времени IQ фильтра выше 2 Гц в режиме VVF	1 мс ~ F09.18	100 мс	×
F09.20	Изменение крутящего момента при вращении вперед	0,0 ~ 5,0%	0,0%	△
F09.21	Изменение крутящего момента при вращении назад	0,0 ~ 5,0%	1,0%	△
Группа F10: Параметры векторного управления электродвигателем 1				
F10.00	Регулирование частоты вращения/крутящего момента	0: Регулирование частоты вращения 1: Регулирование крутящего момента	0	×
F10.01	Коэффициент пропорционального усиления Kp1, используемый для автоматического регулирования частоты вращения при низкой частоте вращения	0,0 ~ 100,0	15,0	△
F10.02	Время интегрирования автоматического регулятора частоты вращения T11 при низкой частоте вращения	0,001 ~ 30,000 с	0,100 с	△
F10.03	Частота переключения автоматического регулятора частоты вращения 1	0,00 ~ F10.06	5,00 Гц	△
F10.04	Коэффициент пропорционального усиления Kp2, используемый для автоматического регулирования частоты вращения при высокой частоте вращения	1 ~ 100,0	10,0	△
F10.05	Время интегрирования автоматического регулятора частоты вращения T12 при высокой частоте вращения	0,001 ~ 30,000 с	0,500 с	△
F10.06	Частота переключения автоматического регулятора частоты вращения 2	F10.03 ~ Fmax	10,00 Гц	△
F10.07	Время входной фильтрации автоматического регулятора частоты вращения	0,0 ~ 500,0 мс	3,0 мс	△

Преобразователь частоты серии PM500A с векторным управлением

F10.08	Время выходной фильтрации автоматического регулятора частоты вращения	0,0 ~ 500,0 мс	0,0 мс	△
F10.09	Коэффициент скольжения, используемый при векторном управлении	50 ~ 200%	100%	△
F10.10	Дискретная настройка верхнего предельного значения крутящего момента в режиме регулирования частоты вращения	80,0 ~ 200,0%	165,0%	×
F10.11	Коэффициент пропорционального усиления Кр1, используемый при регулировании магнитного потока двигателя	0,00 ~ 10,00	0,50	△
F10.12	Коэффициент интегрального усиления Тi1, используемый при регулировании магнитного потока двигателя	0,0 ~ 3000,0 мс	10,0 мс	△
F10.13	Коэффициент пропорционального усиления Кр2, используемый при регулировании крутящего момента	0,00 ~ 10,00	0,50	△
F10.14	Коэффициент интегрального усиления Тi2, используемый при регулировании крутящего момента	0,0 ~ 3000,0 мс	10,0 мс	△
F10.15	Коэффициент усиления магнитного потока	50,0 ~ 200%	100%	△
F10.16	Источник задания крутящего момента при регулировании крутящего момента	0: Установка на основании значения параметра F10.17 1: Потенциометр клавиатуры 2: AI1 3: AI2 4: AI3 5: Импульсный вход (DI7/HI) 6: Коммуникационный канал	0	×
F10.17	Цифровая настройка крутящего момента	-200,0 ~ 200,0%	50,0%	△
F10.18	Предельное значение частоты вращения вперед при регулировании крутящего момента	0,00 ~ Fmax	50,00 Гц	△
F10.19	Предельное значение частоты вращения назад при регулировании крутящего момента	0,00 ~ Fmax	50,00 Гц	△
F10.20	Время ускорения при заданном крутящем моменте	0,0 ~ 6000,0 с	0,0 с	△
F10.21	Время замедления при	0,0 ~ 6000,0 с	0,0 с	△

Преобразователь частоты серии PM500A с векторным управлением

	заданном крутящем моменте			
F10.22	Коэффициент компенсации крутящего момента с учетом трения покоя	0,0 ~ 100,0%	5,00%	△
F10.23	Диапазон частоты с учетом трения покоя	0,00 ~ 20,00 Гц	1,00 Гц	△
F10.24	Коэффициент компенсации крутящего момента с учетом трения скольжения	0,0 ~ 100,0%	1,0%	△
F10.25	Коэффициент компенсации инерции вращения	0,0 ~ 200,0%	30,0%	△
F10.26	Источник команды установки максимальной частоты при регулировании крутящего момента	0: Установка на основании значений параметров F10.18 и F10.19	0	×
		1: Потенциометр клавиатуры		
		2: AI1		
		3: AI2		
		4: AI3		
		5: Импульсный вход (DI7/HI)		
Группа F11: Параметры защиты				
F11.00	Управление с ограничением тока	0: Управление с ограничением тока отключено	2	×
		1: Режим ограничения тока 1		
		2: Режим ограничения тока 2		
F11.01	Ограничение силы тока	100,0 ~ 200,0%	150,0%	×
F11.02	Время уменьшения частоты (ограничение тока при работе с постоянной частотой вращения)	0,0 ~ 6000,0 с	5,0 с	△
F11.03	Коэффициент пропорционального усиления, используемый в режиме ограничения тока 2	0,1 ~ 100,0%	3,0%	△
F11.04	Время интегрирования в режиме ограничения тока 2	0,00 ~ 10,00 с	10,00 с	△
F11.05	Управление остановкой при перегрузке по напряжению	0: Режим остановки при перегрузке по напряжению отключен	2	×
		1: Режим остановки при перегрузке по напряжению 1		
		2: Режим остановки при перегрузке по напряжению 2		
F11.06	Напряжение остановки при перегрузке по напряжению	600 ~ 800 В	730 В	×
F11.07	Коэффициент пропорционального усиления, используемый в режиме остановки при перегрузке по напряжению 2	0,0 ~ 100,0%	50,0%	△
F11.08	Предельное значение частоты, используемое в режиме остановки при перегрузке по	0,00 ~ 50,00 Гц	5,00 Гц	×

Преобразователь частоты серии PM500A с векторным управлением

напряжению 2				
F11.10	Защитное действие 1	Разряд единиц: Пониженное напряжение на шине 0: Сообщение о неисправности и останов выбегом 1: Останов в соответствии с заданным режимом останова 2: Сообщение о неисправности и продолжение работы 3: Система защиты от неисправностей отключена	03330	x
		Разряд десятков: Потеря входной фазы питания (Err09) (аналогично разряду единиц)		
		Разряд сотен: Потеря выходной фазы питания (Err10) (аналогично разряду единиц)		
		Разряд тысяч: Перегрузка электродвигателя (Err11) (Аналогично разряду единиц)		
F11.11	Защитное действие 2	Разряд десятков тысяч: Перегрузка ПЧ (Err11) (аналогично разряду единиц)	00000	x
		Неисправность внешнего оборудования (Err13) 0: Сообщение о неисправности и останов выбегом 1: Останов в соответствии с заданным режимом останова 2: Сообщение о неисправности и продолжение работы		
		Разряд десятков: Ошибка записи/считывания электрически стираемого программируемого ПЗУ (Err15) (аналогично разряду единиц)		
		Разряд сотен: Превышение времени ожидания связи (Err18) (аналогично разряду единиц)		
		Разряд тысяч: Потеря сигнала обратной связи контура ПИД-регулирования (Err19) (аналогично разряду единиц)		
Разряд десятков тысяч: Достижение заданного времени непрерывной работы (Err20) (аналогично разряду единиц)				
F11.12	Защитное действие 3	Разряд единиц: Отключение цепи определения температуры модуля (Err24) 0: Сообщение о неисправности и останов выбегом 1: Останов в соответствии с заданным режимом останова 2: Сообщение о неисправности	00030	x

Преобразователь частоты серии PM500A с векторным управлением

		ти и продолжение работы		
		Разряд десятков: Снижение нагрузки до 0 (Err25) (Аналогично разряду единиц)		
F11.14	Выбор частоты для продолжения работы при возникновении неисправности	0: Текущая рабочая частота 1: Заданная частота 2: Верхнее предельное значение частоты 3: Нижнее предельное значение частоты 4: Резервная частота, используемая при возникновении неисправности	1	×
F11.15	Резервная частота, используемая при возникновении неисправности	0,00 ~ Fmax	0,00 кГц	×
F11.17	Время защиты от перегрузки электродвигателя	30,0 ~ 300,0 с	60,0 с	×
F11.18	Аварийный сигнал о перегрузке	Разряд единиц: выбор условий обнаружения 0: Постоянное обнаружение 1: Обнаружение только при постоянной частоте вращения Разряд десятков: предмет сопоставления 0: Номинальный ток электродвигателя 1: Номинальный ток ПЧ Разряд сотен: Сообщение о неисправности 0: Отсутствие сообщения о неисправности 1: Сообщение о неисправности Разряд тысяч: выбор наличия или отсутствия замедления при срабатывании аварийного сигнала о перегрузке 0: Отсутствие замедления 1: Замедление Разряд десятков тысяч: заданный режим определения порогового значения перегрузки 0: Установка на основании значения параметра F11.19 1: F11.19*VP 2: F11.19*AI1 3: F11.19*AI2 4: F11.19*AI3	00010	×
F11.19	Пороговое значение срабатывания аварийного сигнала о перегрузке	20,0 ~ 200,0%	130,0%	×
F11.20	Время срабатывания аварийного сигнала о пе-	0,1 ~ 60,0 с	5,0 с	×

Преобразователь частоты серии PM500A с векторным управлением

	регрузке при превышении порогового значения			
F11.21	Пороговое значение срабатывания предупреждения о перегреве преобразователя частоты	50~температура срабатывания предупреждения о перегреве	В зависимости от модели	×
F11.22	Уровень обнаружения потери нагрузки	5,0 ~ 100,0%	20,0%	×
F11.23	Время обнаружения потери нагрузки	0,1 ~ 60,0 с	5,0 с	×
F11.24	Выбор действия при мгновенном сбое в подаче питания	0: Отключено	0	×
		1: Замедление		
		2: Поддержание напряжения на шине постоянного тока		
F11.25	Время замедления при мгновенном сбое в подаче питания	0,0 ~ 6000,0 с	5,0 с	△
F11.26	Оперативное ограничение тока	0: Отключено	0	×
		1: Включено		
F11.27	Количество повторов автоматического отключения (сброса неисправностей)	0 ~ 20	0	×
F11.28	Временной интервал автоматического отключения (сброса неисправностей)	0,1 ~ 100,0 с	1,0 с	×
F11.29	Действие логического выхода при автоматическом сбросе неисправности	0: Не действует	0	×
		1: Действует		
F11.30	Напряжение на шине при мгновенном сбое в подаче питания	60,0% ~ Напряжение восстановления	80,0%	△
F11.31	Напряжение восстановления при мгновенном сбое в подаче питания	Напряжение при сбое в подаче питания ~ 100,0%	85,0%	△
F11.32	Время обнаружения напряжения при мгновенном сбое в подаче питания	0,01 ~ 10,00 с	0,10 с	△
F11.33	Коэффициент Kp, используемый при мгновенном сбое в подаче питания	0,1 ~ 100,0%	40,0%	△
F11.34	Время интегрирования Ti при мгновенном сбое в подаче питания	0,00 ~ 10,00 с (0.00: Интегрирование не выполняется)	0,10 с	△
F11.35	Тип датчика температуры двигателя	0: Отключено	0	×
		1: PT100		
		2: PT1000		
F11.36	Порт источника тока датчика температуры двигателя	0: Отключено	0	×
		1: AO1		
		2: AO2		
F11.37	Входные каналы датчика температуры двигателя	0: Отключено	0	×
		1: AI1		
		2: AI2		
		3: AI3		
F11.38	Пороговое значение срабатывания	0 ~ 200°C	90°C	△

Преобразователь частоты серии PM500A с векторным управлением

	предупреждения о превышении допустимой температуры двигателя			
F11.39	Пороговое значение срабатывания защиты от превышения допустимой температуры двигателя	0 ~ 200°C	110°C	Δ
Группа F12: Мультиреференсная функция и функция простого ПЛК				
F12.00	Референсное значение 0	-100,0 ~ 100,0%	0,0%	Δ
F12.01	Референсное значение 1	-100,0 ~ 100,0%	0,0%	Δ
F12.02	Референсное значение 2	-100,0 ~ 100,0%	0,0%	Δ
F12.03	Референсное значение 3	-100,0 ~ 100,0%	0,0%	Δ
F12.04	Референсное значение 4	-100,0 ~ 100,0%	0,0%	Δ
F12.05	Референсное значение 5	-100,0 ~ 100,0%	0,0%	Δ
F12.06	Референсное значение 6	-100,0 ~ 100,0%	0,0%	Δ
F12.07	Референсное значение 7	-100,0 ~ 100,0%	0,0%	Δ
F12.08	Референсное значение 8	-100,0 ~ 100,0%	0,0%	Δ
F12.09	Референсное значение 9	-100,0 ~ 100,0%	0,0%	Δ
F12.10	Референсное значение 10	-100,0 ~ 100,0%	0,0%	Δ
F12.11	Референсное значение 11	-100,0 ~ 100,0%	0,0%	Δ
F12.12	Референсное значение 12	-100,0 ~ 100,0%	0,0%	Δ
F12.13	Референсное значение 13	-100,0 ~ 100,0%	0,0%	Δ
F12.14	Референсное значение 14	-100,0 ~ 100,0%	0,0%	Δ
F12.15	Референсное значение 15	-100,0 ~ 100,0%	0,0%	Δ
F12.16	Источник опорного значения 0	0: Дискретная настройка (F12.00) 1: Потенциометр на клавиатуре 2: AI1 3: Выходной сигнал технологического контура ПИД-регулирования 4: Сигнал с импульсного входа X7/NI 5: AI2 6: AI3	0	×
F12.17	Режим работы простого ПЛК	Разряд единиц: Режим работы ПЛК 0: Останов после завершения одного цикла 1: Продолжение работы с последней использованной частотой после завершения одного цикла 2: Повторение циклов Разряд десятков: Режим запуска 0: Продолжение работы с шага останова (или возникновения неисправности) 1: Запуск с «многоступенчатой установки частоты 0» первого шага 2: Запуск с «многоступенчатой установки частоты 8» восьмого шага 3: Запуск с «многоступенчатой установки частоты 15» 15-ого шага Разряд сотен: Управление	0000	×

Преобразователь частоты серии PM500A с векторным управлением

		памятью при сбое в подаче питания 0: Несохранение в памяти при сбое в подаче питания 1: Сохранение в памяти при сбое в подаче питания		
		Разряд тысяч: Единицы измерения времени работы простого ПЛК 0: Секунды (с) 1: Минуты (мин)		
F12.18	Время выполнения шага 0	0,0 ~ 6000,0 с (ч)	0,0 с (ч)	△
F12.19	Время выполнения шага 1	0,0 ~ 6000,0 с (ч)	0,0 с (ч)	△
F12.20	Время выполнения шага 2	0,0 ~ 6000,0 с (ч)	0,0 с (ч)	△
F12.21	Время выполнения шага 3	0,0 ~ 6000,0 с (ч)	0,0 с (ч)	△
F12.22	Время выполнения шага 4	0,0 ~ 6000,0 с (ч)	0,0 с (ч)	△
F12.23	Время выполнения шага 5	0,0 ~ 6000,0 с (ч)	0,0 с (ч)	△
F12.24	Время выполнения шага 6	0,0 ~ 6000,0 с (ч)	0,0 с (ч)	△
F12.25	Время выполнения шага 7	0,0 ~ 6000,0 с (ч)	0,0 с (ч)	△
F12.26	Время выполнения шага 8	0,0 ~ 6000,0 с (ч)	0,0 с (ч)	△
F12.27	Время выполнения шага 9	0,0 ~ 6000,0 с (ч)	0,0 с (ч)	△
F12.28	Время выполнения шага 10	0,0 ~ 6000,0 с (ч)	0,0 с (ч)	△
F12.29	Время выполнения шага 11	0,0 ~ 6000,0 с (ч)	0,0 с (ч)	△
F12.30	Время выполнения шага 12	0,0 ~ 6000,0 с (ч)	0,0 с (ч)	△
F12.31	Время выполнения шага 13	0,0 ~ 6000,0 с (ч)	0,0 с (ч)	△
F12.32	Время выполнения шага 14	0,0 ~ 6000,0 с (ч)	0,0 с (ч)	△
F12.33	Время выполнения шага 15	0,0 ~ 6000,0 с (ч)	0,0 с (ч)	△
F12.34	Время ускорения/замедления с учетом опорного значения 0, заданного в настройках простого ПЛК	0 ~ 3	0	△
F12.35	Время ускорения/замедления с учетом опорного значения 1, заданного в настройках простого ПЛК	0 ~ 3	0	△
F12.36	Время ускорения/замедления с учетом опорного значения 2, заданного в настройках простого ПЛК	0 ~ 3	0	△
F12.37	Время ускорения/замедления с учетом опорного значения 3, заданного в настройках простого ПЛК	0 ~ 3	0	△
F12.38	Время ускорения/замедления с учетом опорного значения 4, заданного в настройках простого ПЛК	0 ~ 3	0	△
F12.39	Время ускорения/замедления с учетом опорного значения 5, заданного в настройках простого ПЛК	0 ~ 3	0	△

Преобразователь частоты серии PM500A с векторным управлением

F12.40	Время ускорения/замедления с учетом опорного значения 6, заданного в настройках простого ПЛК	0 ~ 3	0	△
F12.41	Время ускорения/замедления с учетом опорного значения 7, заданного в настройках простого ПЛК	0 ~ 3	0	△
F12.42	Время ускорения/замедления с учетом опорного значения 8, заданного в настройках простого ПЛК	0 ~ 3	0	△
F12.43	Время ускорения/замедления с учетом опорного значения 9, заданного в настройках простого ПЛК	0 ~ 3	0	△
F12.44	Время ускорения/замедления с учетом опорного значения 10, заданного в настройках простого ПЛК	0 ~ 3	0	△
F12.45	Время ускорения/замедления с учетом опорного значения 11, заданного в настройках простого ПЛК	0 ~ 3	0	△
F12.46	Время ускорения/замедления с учетом опорного значения 12, заданного в настройках простого ПЛК	0 ~ 3	0	△
F12.47	Время ускорения/замедления с учетом опорного значения 13, заданного в настройках простого ПЛК	0 ~ 3	0	△
F12.48	Время ускорения/замедления с учетом опорного значения 14, заданного в настройках простого ПЛК	0 ~ 3	0	△
F12.49	Время ускорения/замедления с учетом опорного значения 15, заданного в настройках простого ПЛК	0 ~ 3	0	△
F12.50	Выбор функции «UP/DOWN» в мультиреференсном режиме	Разряд единиц: Выбор действия при выключении питания 0: Обнуление значения при выключении питания 1: Удержание при выключении питания	00	×
		Разряд десятков: Выбор возможности снижения до отрицательной частоты 0: Отключить 1: Включить		
F12.51	Функция регулирования частоты вращения через вход «UP/DOWN» в мультиреференсном режиме	0,0 ~ 100,0% (0,0% - отключение функции)	0,0%	△
Группа F13: Параметры технологического контура ПИД-регулирования				
F13.00	Настройка контура ПИД-	0: Дискретная настройка	0	×

Преобразователь частоты серии PM500A с векторным управлением

	регулирования	(параметр F13.01) 1: Потенциометр на клавиатуре 2: AI1 3: Коммуникационный канал 4: Несколько источников 5: Сигнал с импульсного входа DI7/NI 6: AI2 7: AI3		
F13.01	Дискретная настройка ПИД-регулирования	0,0 ~ 100,0%	50,0%	△
F13.02	Обратная связь контура ПИД-регулирования	0: AI1 1: AI2 2: Коммуникационный канал 3: AI1+AI2 4: AI1-AI2 5: Наибольшее значение из {AI1, AI2} 6: Наименьшее значение из {AI1, AI2} 7: Сигнал с импульсного входа DI7/NI 8: AI3	0	×
F13.03	Диапазон обратной связи настройки контура ПИД-регулирования	0,0 ~ 6000,0	100,0	△
F13.04	Направление действия ПИД-регулирования	0: Вращение вперед 1: Вращение назад	0	×
F13.05	Время фильтрации настройки ПИД-регулирования	0,000 ~ 10,000 с	0,000 с	△
F13.06	Время фильтрации сигнала обратной связи контура ПИД-регулирования	0,000 ~ 10,000 с	0,000 с	△
F13.07	Время фильтрации выходного сигнала контура ПИД-регулирования	0,000 ~ 10,000 с	0,000 с	△
F13.08	Коэффициент пропорционального усиления Kp1	0,0 ~ 100,0	1,0	△
F13.09	Время интегрирования Ti1	0,01 ~ 10,00 с	0,10 с	△
F13.10	Время дифференцирования Td1	0,000 ~ 10,000 с	0,000 с	△
F13.11	Коэффициент пропорционального усиления Kp2	0,0 ~ 100,0	1,0	△
F13.12	Время интегрирования Ti2	0,01 ~ 10,00 с	0,10 с	△
F13.13	Время дифференцирования Td2	0,000 ~ 10,000 с	0,000 с	△
F13.14	Переключение параметров ПИД-регулирования	0: Переключение не выполняется, задается параметрами Kp1, Ti1 и Td1 1: Автоматическое переключение на основе смещения входного сигнала 2: Переключение через входы	0	×
F13.15	Отклонение переключения параметров ПИД-регулирования 1	0,0 ~ 100,0%	20,0%	×

Преобразователь частоты серии PM500A с векторным управлением

F13.16	Отклонение переключения параметров ПИД-регулятора 2	0,0 ~ 100,0%	80,0%	×
F13.17	Предельное значение смещения при ПИД-регуляции	0,0 ~ 100,0%	0,0%	×
F13.18	Состояние интегрирования, осуществляемого контуром ПИД-регулятора	Разряд единиц (выбор прекращения или продолжения выполнения операции интегрирования при достижении предельного значения выходного сигнала) 0: Продолжение выполнения операции интегрирования 1: Прекращение выполнения операции интегрирования	00	×
		Разряд десятков (отделение интегрирования) 0: Выключенное состояние 1: Включённое состояние		
F13.19	Предельное дифференциальное значение при ПИД-регуляции	0,0 ~ 100,0%	0,5%	×
F13.20	Начальное значение при ПИД-регуляции	0,0 ~ 100,0%	0,0%	×
F13.21	Время удержания начального значения при ПИД-регуляции	0,0 ~ 6000,0 с	0,0 с	×
F13.22	Верхнее предельное значение выходной частоты при ПИД-регуляции	Нижнее предельное значение выходной частоты при ПИД-регуляции ~ 100,0% (100,0% соответствует максимальной частоте)	100,0%	×
F13.23	Нижнее предельное значение выходной частоты при ПИД-регуляции	-100,0% ~ Нижнее предельное значение выходной частоты при ПИД-регуляции	0,0%	×
F13.24	Низкое значение, указывающее на потерю сигнала обратной связи контура ПИД-регулятора	0,1 ~ 100,0% 0,0%: Значение, указывающее на потерю сигнала обратной связи контура ПИД-регулятора, не обнаруживается	0,0%	×
F13.25	Время определения низкого значения, указывающего на потерю сигнала обратной связи контура ПИД-регулятора	0,0 ~ 30,0 с	1,0 с	×
F13.26	Выбор режима работы контура ПИД-регулятора	Разряд единиц: Выбор режима работы контура ПИД-регулятора при останове 0: Контур ПИД-регулятора не работает при останове 1: Контур ПИД-регулятора работает при останове	00000	×
		Разряд десятков: Выбор ограничения выходного сигнала по выходной частоте 0: Выходной сигнал не ограничивается 1: Выходной сигнал		

Преобразователь частоты серии PM500A с векторным управлением

		ограничивается		
		Разряд сотен: Функция цифрового регулирования через вход «UP/DOWN» контуром ПИД-регулирования 0: Обнуление значения при выключении питания 1: Удержание при выключении питания		
		Разряд тысяч: Обнаружение потери сигнала обратной связи контура ПИД-регулирования при останове 0: Потеря сигнала не обнаруживается при останове 1: Потеря сигнала обнаруживается при останове		
		Разряд десятков тысяч: Действие при обнаружении потери сигнала обратной связи контура ПИД-регулирования 0: Уведомление о неисправности 1: Останов с линейным замедлением		
F13.27	Функция цифрового регулирования частоты вращения через вход «UP/DOWN» контуром ПИД-регулирования	0,0 ~ 100,0% (0,0% - отключение функции)	0,0%	△
F13.28	Высокое значение, указывающее на потерю сигнала обратной связи контура ПИД-регулирования	0,1 ~ 100,0% 0,0%: Значение, указывающее на потерю сигнала обратной связи контура ПИД-регулирования, не обнаруживается	100,0%	×
F13.29	Время определения высокого значения, указывающего на потерю сигнала обратной связи контура ПИД-регулирования	0,0 ~ 30,0 с	1,0 с	×
F13.30	Источник верхнего предельного значения при ПИД-регулировании	0:F13.22 1:F13.22*VP 2:F13.22*AI1 3:F13.22*AI2 4:F13.22*HI 5:F13.22*AI3	0	×
F13.31	Источник нижнего предельного значения при ПИД-регулировании	0:F13.23 1:F13.23*VP 2:F13.23*AI1 3:F13.23*AI2 4:F13.23*HI 5:F13.23*AI3	0	×
Группа F14: Частота качания, фиксированная продолжительность, счет и выход из спящего режима				
F14.00	Режим установки частоты качания	0: Относительно устанавливаемой частоты 1: Относительно максимальной	0	×

Преобразователь частоты серии PM500A с векторным управлением

		частоты		
F14.01	Амплитуда частоты качания	0,0 ~ 100,0%	0,0%	△
F14.02	Амплитуда частоты скачка	0,0 ~ 50,0%	0,0%	△
F14.03	Время нарастания частоты качания	0,0 ~ 6000,0 с	5,0 с	△
F14.04	Время падения частоты качания	0,0 ~ 6000,0 с	5,0 с	△
F14.05	Устанавливаемая продолжительность	0 м ~ 65535 м	1000 м	×
F14.06	Количество импульсов на один метр	0,1 ~ 6553,5	100,0	×
F14.07	Управление при достижении заданной продолжительности	0: Невыполнение останова	0	×
		1: Останов		
F14.08	Установленное значение счета	1 ~ 65535	1000	×
F14.09	Заданное значение счета	1 ~ 65535	1000	×
F14.10	Частота выхода из спящего режима	Частота в спящем режиме (F14.12) ~ Fmax	0,00 кГц	△
F14.11	Время задержки выхода из спящего режима	0,0 ~ 6000,0 с	0,0 с	△
F14.12	Частота в спящем режиме	0,00 ~ Частота выхода из спящего режима	0,00 кГц	△
F14.13	Время задержки перехода в спящий режим	0,0 ~ 6000,0 с	0,0 с	△
F14.14	Выбор условия выхода из спящего режима	0: Частота	0	×
		1: Давление		
F14.15	Выбор условия входа в спящий режим	0: Частота	0	×
		1: Давление		
F14.16	Источник сигнала обратной связи по напряжению	Разряд единиц: Обратная связь по давлению 0: AI1 1: AI2 2: Сигнал с импульсного входа DI7/NI 3: AI3	0	×
		Разряд десятков: Управление входом в спящий режим по давлению 0: Положительное направление, переход в спящий режим при высоком давлении и выход из спящего режима при низком давлении 1: Отрицательное направление, переход в спящий режим при низком давлении и выход из спящего режима при высоком давлении		
F14.17	Давление выхода из спящего режима	0,0% ~ Давление перехода в спящий режим	10,0%	△
F14.18	Давление перехода в спящий режим	Давление выхода из спящего режима ~ 100,0%	50,0%	△
Группа F15: Параметры связи				
F15.00	Скорость передачи данных в бодах	0: 4800 бит/с	1	×
		1: 9600 бит/с		

Преобразователь частоты серии PM500A с векторным управлением

		2: 19200 бит/с		
		3: 38400 бит/с		
		4: 57600 бит/с		
		5: 115200 бит/с		
F15.01	Формат данных	Проверка не выполняется, формат данных (1-8-N-2) для RTU 1: Проверка на четность, формат данных (1-8-E-1) для RTU 2: Проверка на нечетность, формат данных (1-8-O-1) для RTU 3: Проверка не выполняется, формат данных (1-8-N-1) для RTU	0	×
F15.02	Локальный адрес	1 ~ 247 0: Широковещательный адрес	1	×
F15.03	Время ожидания задания связи	0,0 ~ 60,0 с	0,0 с	×
F15.04	Задержка по времени отклика	0 ~ 200 мс	1 мс	×
F15.05	Режим связи «ведущее устройство - ведомое устройство»	0: Преобразователь частоты является ведомым устройством 1: Преобразователь частоты является ведущим устройством	0	×
F15.06	Данные, отправляемые при задании связи с ведущим устройством	0: Заданная частота 1: Текущая рабочая частота	0	×
F15.07	Возврат сообщения при ошибке связи	0: Возврат не производится 1: Возврат производится	1	
F15.08	Значение, возвращаемое группой U	0: Положительное и отрицательное 1: Абсолютное значение	0	△
Группа F16: Клавиши и отображение параметров клавиатуры				
F16.00	Настройка клавиши «MF.K»	0: Функция отсутствует 1: Толчковый режим перемещения 2: Переключение между вращением вперед/назад 3: Смена источников команды запуска 4: Толчковое перемещение назад	1	×
F16.01	Отображение при использовании клавиатуры	Разряд единиц: Выбор функции клавиши «STOP/RESET» 0: Функция останова с помощью клавиши «STOP/RESET» действует только в режиме управления с клавиатуры 1: 0: Функция останова с помощью клавиши «STOP/RESET» действует только в любом режиме управления Разряд десятков: Отображение частоты вращения (U00.05) 0: Отображение фактической частоты вращения 1: Отображение нескольких частот на основании коэффициента частоты	001	×

Преобразователь частоты серии PM500A с векторным управлением

		вращения (F16.11) Разряд сотен: Десятичные разряды 0: Десятичных разрядов нет 1: Один десятичный разряд 2: Два десятичных разряда 3: Три десятичных разряда		
F16.02	Выбор блокировки клавиш	0: Блокировка отсутствует 1: Полная блокировка 2: Блокировка всех клавиш, кроме «RUN», «STOP/RST» 3: Блокировка всех клавиш, кроме «STOP/RST» 4: Блокировка всех клавиш, кроме «>>»	0	×
F16.03	Настройка параметров 1, отображаемых с помощью светодиодных индикаторов, в состоянии работы	0 ~ 99 (соответствует U00.00 ~ U00.99)	0	△
F16.04	Настройка параметров 2, отображаемых с помощью светодиодных индикаторов, в состоянии работы	0 ~ 99 (соответствует U00.00 ~ U00.99)	6	△
F16.05	Настройка параметров 3, отображаемых с помощью светодиодных индикаторов, в состоянии работы	0 ~ 99 (соответствует U00.00 ~ U00.99)	3	△
F16.06	Настройка параметров 4, отображаемых с помощью светодиодных индикаторов, в состоянии работы	0 ~ 99 (соответствует U00.00 ~ U00.99)	2	△
F16.07	Настройка параметров 1, отображаемых с помощью светодиодных индикаторов, в состоянии останова	0 ~ 99 (соответствует U00.00 ~ U00.99)	1	△
F16.08	Настройка параметров 2, отображаемых с помощью светодиодных индикаторов, в состоянии останова	0 ~ 99 (соответствует U00.00 ~ U00.99)	6	△
F16.09	Настройка параметров 3, отображаемых с помощью светодиодных индикаторов, в состоянии останова	0 ~ 99 (соответствует U00.00 ~ U00.99)	15	△
F16.10	Настройка параметров 4, отображаемых с помощью светодиодных индикаторов, в состоянии останова	0 ~ 99 (соответствует U00.00 ~ U00.99)	16	△
F16.11	Коэффициент отображения частоты вращения	0,00 ~ 100,00	1,00	△

Преобразователь частоты серии PM500A с векторным управлением

F16.12	Коэффициент отображения мощности	0,0 ~ 300,0%	100,0%	△
F16.13	Диапазон допустимой разности составляет от U00.00 до U00.01	0,00 Гц ~ 5,00 Гц	0,10 Гц	△
Группа F17: Пользовательские параметры отображения				
F17.00	Пользовательский параметр отображения 0	00,00 ~ 49,99	00,03	△
F17.01	Пользовательский параметр отображения 1	00,00 ~ 49,99	01,01	△
F17.02	Пользовательский параметр отображения 2	00,00 ~ 49,99	01,02	△
F17.03	Пользовательский параметр отображения 3	00,00 ~ 49,99	01,08	△
F17.04	Пользовательский параметр отображения 4	00,00 ~ 49,99	01,09	△
F17.05	Пользовательский параметр отображения 5	00,00 ~ 49,99	02,00	△
F17.06	Пользовательский параметр отображения 6	00,00 ~ 49,99	02,01	△
F17.07	Пользовательский параметр отображения 7	00,00 ~ 49,99	02,12	△
F17.08	Пользовательский параметр отображения 8	00,00 ~ 49,99	03,00	△
F17.09	Пользовательский параметр отображения 9	00,00 ~ 49,99	03,01	△
F17.10	Пользовательский параметр отображения 10	00,00 ~ 49,99	04,00	△
F17.11	Пользовательский параметр отображения 11	00,00 ~ 49,99	04,01	△
F17.12	Пользовательский параметр отображения 12	00,00 ~ 49,99	04,02	△
F17.13	Пользовательский параметр отображения 13	00,00 ~ 49,99	04,03	△
F17.14	Пользовательский параметр отображения 14	00,00 ~ 49,99	05,02	△
F17.15	Пользовательский параметр отображения 15	00,00 ~ 49,99	08,01	△
F17.16	Пользовательский параметр отображения 16	00,00 ~ 49,99	08,02	△
F17.17	Пользовательский параметр отображения 17	00,00 ~ 49,99	08,03	△
F17.18	Пользовательский параметр отображения 18	00,00 ~ 49,99	08,04	△
F17.19	Пользовательский параметр отображения 19	00,00 ~ 49,99	08,05	△
F17.20	Пользовательский параметр отображения 20	00,00 ~ 49,99	08,30	△
F17.21	Пользовательский параметр отображения 21	00,00 ~ 49,99	11,10	△
F17.22	Пользовательский параметр отображения 22	00,00 ~ 49,99	13,00	△
F17.23	Пользовательский параметр отображения 23	00,00 ~ 49,99	13,01	△
F17.24	Пользовательский параметр отображения 24	00,00 ~ 49,99	13,02	△
F17.25	Пользовательский	00,00 ~ 49,99	13,08	△

Преобразователь частоты серии PM500A с векторным управлением

	параметр отображения 25			
F17.26	Пользовательский параметр отображения 26	00,00 ~ 49,99	13,09	△
F17.27	Пользовательский параметр отображения 27	00,00 ~ 49,99	00,00	△
F17.28	Пользовательский параметр отображения 28	00,00 ~ 49,99	00,00	△
F17.29	Пользовательский параметр отображения 29	00,00 ~ 49,99	00,00	△
Группа F22: Виртуальный вход/выход				
F22.00	Выбор функции виртуального входа VDI1	Идентично коду функции F04.00	0	×
F22.01	Выбор функции виртуального входа VDI2	Идентично коду функции F04.00	0	×
F22.02	Выбор функции виртуального входа VDI3	Идентично коду функции F04.00	0	×
F22.03	Выбор функции виртуального входа VDI4	Идентично коду функции F04.00	0	×
F22.04	Выбор функции виртуального входа VDI5	Идентично коду функции F04.00	0	×
F22.05	Режим установки действительного состояния виртуальных входов VDI	(VDI5, VDI4, VDI3, VDI2, VDI1)	00000	×
		0: Действительность VDI зависит от состояния виртуальных выходов VDOx 1: Действительность VDI задается кодом функции F22.06		
F22.06	Настройки состояния виртуальных входов VDI	(VDI5, VDI4, VDI3, VDI2, VDI1)	00000	△
		0: Выключенное состояние 1: Включенное состояние		
F22.07	Выбор функции подачи выходных сигналов с виртуальных выходов VDO1	0: Внутреннее короткое замыкание на физический вход DIx. Идентично коду функции F05.00	0	△
F22.08	Выбор функции подачи выходных сигналов с виртуальных выходов VDO2	0: Внутреннее короткое замыкание на физический вход DIx. Идентично коду функции F05.00	0	△
F22.09	Выбор функции подачи выходных сигналов с виртуальных выходов VDO3	0: Внутреннее короткое замыкание на физический вход DIx. Идентично коду функции F05.00	0	△
F22.10	Выбор функции подачи выходных сигналов с виртуальных выходов VDO4	0: Внутреннее короткое замыкание на физический вход DIx Прочее: Идентично коду функции F05.00	0	△
F22.11	Выбор функции подачи выходных сигналов с виртуальных выходов VDO5	0: Внутреннее короткое замыкание на физический вход DIx. Идентично коду функции F05.00	0	△
F22.12	Время задержки подачи выходного сигнала с виртуального входа VDO1	0,0 с ~ 6000,0 с	0,0 с	△
F22.13	Время задержки подачи выходного сигнала с виртуального входа VDO2	0,0 с ~ 6000,0 с	0,0 с	△
F22.14	Время задержки подачи выходного сигнала с	0,0 с ~ 6000,0 с	0,0 с	△

Преобразователь частоты серии PM500A с векторным управлением

	виртуального входа VDO3			
F22.15	Время задержки подачи выходного сигнала с виртуального входа VDO4	0,0 с ~ 6000,0 с	0,0 с	△
F22.16	Время задержки подачи выходного сигнала с виртуального входа VDO5	0,0 с ~ 6000,0 с	0,0 с	△
F22.17	Положительная и отрицательная логика выхода VDO	VDO5, VDO4, VDO3, VDO2, VDO1.	00000	△
		0: Положительная логика		
		1: Отрицательная логика		
Группа U00: Параметры контроля состояния				
U00.00	Рабочая частота	0,00 ~ Fup	0,00 кГц	⊙
U00.01	Заданная частота	0,00 ~ Fmax	0,00 кГц	⊙
U00.02	Выходное напряжение	0 ~ 660 В	0,0 В	⊙
U00.03	Выходной ток	0,0 ~ 3000,0 А	0,0 А	⊙
U00.04	Выходная мощность	-3000,0 ~ 3000,0 кВт	0,0 кВт	⊙
U00.05	Расчетная частота вращения электродвигателя	0 ~ 60000 об/мин	0 об/мин	⊙
U00.06	Напряжение на шине	0 ~ 1200 В	0 В	⊙
U00.07	Синхронная частота	0,00 ~ Fup	0,00 кГц	⊙
U00.08	Шаг ПЛК	1 ~ 15	1	⊙
U00.09	Время работы программы	0,0 ~ 6000,0 с (ч)	0,0 с (ч)	⊙
U00.10	Настройка контура ПИД-регулирования	0 ~ 60000	0	⊙
U00.11	Обратная связь контура ПИД-регулирования	0 ~ 60000	0	⊙
U00.12	Состояние логических входов DI1 ~ DI5	DI5 DI4 DI3 DI2 DI1	00000	⊙
U00.13	Состояние логического входа DI6 и входа DI7	DI7 DI6	00	⊙
U00.14	Состояние клемм логического выхода	R2 R1 Y2 Y1	0000	⊙
U00.15	Вход AI1	0,0 ~ 100,0%	0,0%	⊙
U00.16	Вход AI2	0,0 ~ 100,0%	0,0%	⊙
U00.17	Вход AI3	-100,0 ~ 100,0%	0,0%	⊙
U00.18	Вход потенциометра клавиатуры	0,0 ~ 100,0%	0,0%	⊙
U00.19	Вход HI	0,00 ~ 100,00 кГц	0,00 кГц	⊙
U00.20	Выход AO1	0,0 ~ 100,0%	0,0%	⊙
U00.21	Выход AO2	0,0 ~ 100,0%	0,0%	⊙
U00.22	Выход HO	0,00 ~ 100,00 кГц	0,00 кГц	⊙
U00.23	Температура преобразователя частоты	-40,0°C ~ 120,0°C	0,0°C	⊙
U00.24	Суммарное время включенного питания	0 ~ 65535 мин	0 мин	⊙
U00.25	Суммарное время работы	0 ~ 6553,5 мин	0,0 мин	⊙
U00.26	Совокупное время включенного питания	0 ~ 65535 ч	0 ч	⊙
U00.27	Совокупное время работы	0 ~ 65535 ч	0 ч	⊙
U00.28	Значение счетчика	0 ~ 65535	0	⊙
U00.29	Значение продолжительности	0 ~ 65535 м	0 м	⊙
U00.30	Линейная скорость	0 ~ 65535 м/мин	0 м/мин	

Преобразователь частоты серии PM500A с векторным управлением

U00.31	Выходной крутящий момент	0,0 ~ 300,0%	0,0%	⊖
U00.32	Определение температуры двигателя при помощи терморезистора с положительным температурным коэффициентом сопротивления	-40°C ~ 200°C	0°C	⊖
U00.33	Частота вращения, определяемая энкодером	0 ~ 60000 об/мин	0 об/мин	⊖
U00.34	Мониторинг номера линии энкодера	0 ~ 65535	0	⊖
U00.35	Потребляемая мощность	0 ~ 65535 кВт*ч	0 кВт*ч	⊖
U00.36	Состояние входов VDI1 ~ VDI5	VDI5 VDI4 VDI3 VDI2 VDI1	00000	⊖
U00.37	Состояние выходов VDO1 ~ VDO5	VDO5 VDO4 VDO3 VDO2 VDO1	00000	⊖
Группа U01: Параметры журнала неисправностей				
U01.00	Код последней неисправности	Err00: Неисправности отсутствуют Err01: Перегрузка по току при ускорении Err02: Перегрузка по току при замедлении Err03: Перегрузка по току при работе с постоянной частотой вращения Err04: Перенапряжение при ускорении Err05: Перенапряжение при замедлении Err06: Перенапряжение при работе с постоянной частотой вращения Err07: Пониженное напряжение на шине Err08: Короткое замыкание Err09: Потеря входной фазы питания Err10: Потеря выходной фазы питания Err11: Перегрузка электродвигателя Err12: Перегрузка преобразователя частоты Err13: Неисправность внешнего оборудования Err14: Перегрев модуля Err15: Ошибка записи/считывания электрически стираемого программируемого ПЗУ Err16: Отмена автонастройки электродвигателя Err17: Ошибка автонастройки электродвигателя Err18: Превышение времени ожидания связи Err19: Потеря сигнала обратной связи контура ПИД-регулирования	0	⊖

Преобразователь частоты серии PM500A с векторным управлением

		Err20: Достижение заданного времени непрерывной работы		
		Err21: Ошибка выгрузки параметра		
		Err22: Ошибка загрузки параметра		
		Err23: Неисправность тормозного блока		
		Err24: Отключение цепи определения температуры модуля		
		Err25: Снижение нагрузки до 0		
		Err26: Ошибка волнового ограничения тока		
		Err27: Выключенное состояние реле плавного пуска преобразователя частоты		
		Err28: Несовместимость версий электрически стираемого программируемого ПЗУ		
		Err29: Кратковременная перегрузка по току		
		Err30: Кратковременная перегрузка по напряжению		
		Err39: Слишком высокая температура двигателя, определенная при помощи терморезистора с положительным температурным коэффициентом сопротивления		
		Err40: Устанавливаемое время работы заканчивается		
U01.01	Рабочая частота при возникновении последней неисправности	0,00 ~ Fup	0,00 кГц	⊙
U01.02	Выходной ток при возникновении последней неисправности	0,0 ~ 3000,0 A	0,0 A	⊙
U01.03	Напряжение на шине при возникновении последней неисправности	0 ~ 1200 В	0 В	⊙
U01.04	Совокупное время работы при возникновении последней неисправности	0 ~ 65535 ч	0 ч	⊙
U01.05	Код предыдущей неисправности	Аналогично U01.00	0	⊙
U01.06	Рабочая частота при возникновении предыдущей неисправности	0,00 ~ Fup	0,00 кГц	⊙
U01.07	Выходной ток при возникновении предыдущей неисправности	0,0 ~ 3000,0 A	0,0 A	⊙
U01.08	Напряжение на шине при возникновении предыдущей неисправности	0 ~ 1200 В	0 В	⊙
U01.09	Совокупное время работы при возникновении предыдущей неисправности	0 ~ 65535 ч	0 ч	⊙
U01.10	Код неисправности, которая предшествует преды-	Аналогично U01.00	0	⊙

Преобразователь частоты серии PM500A с векторным управлением

	дущей неисправности			
U01.11	Рабочая частота при возникновении неисправности, которая предшествует предыдущей неисправности	0,00 ~ Fup	0,00 кГц	⊙
U01.12	Выходной ток при возникновении неисправности, которая предшествует предыдущей неисправности	0,0 ~ 3000,0 A	0,0 A	⊙
U01.13	Напряжение на шине при возникновении неисправности, которая предшествует предыдущей неисправности	0 ~ 1200 В	0 В	⊙
U01.14	Совокупное время работы при возникновении неисправности, которая предшествует предыдущей неисправности	0 ~ 65535 ч	0 ч	⊙
U01.15	Предыдущие 3 категорий неисправностей	Аналогично U01.00	Err00	⊙
U01.16	Предыдущие 4 категорий неисправностей	Аналогично U01.00	Err00	⊙
U01.17	Предыдущие 5 категорий неисправностей	Аналогично U01.00	Err00	⊙
U01.18	Предыдущие 6 категорий неисправностей	Аналогично U01.00	Err00	⊙
U01.19	Предыдущие 7 категорий неисправностей	Аналогично U01.00	Err00	⊙
U01.20	Предыдущие 8 категорий неисправностей	Аналогично U01.00	Err00	⊙
U01.21	Предыдущие 9 категорий неисправностей	Аналогично U01.00	Err00	⊙
U01.22	Предыдущие 10 категорий неисправностей	Аналогично U01.00	Err00	⊙
U01.23	Предыдущие 11 категорий неисправностей	Аналогично U01.00	Err00	⊙
U01.24	Предыдущие 12 категорий неисправностей	Аналогично U01.00	Err00	⊙
U01.25	Предыдущие 13 категорий неисправностей	Аналогично U01.00	Err00	⊙

Глава 6. Спецификация параметров

Группа F00: Системные параметры

F00.00	Установка пользовательского пароля	Диапазон: 0 ~ 65535	Значение по умолчанию: 0
--------	------------------------------------	---------------------	--------------------------

Порядок установки пароля:

В качестве пароля пользователя может быть установлено число более 100. Пароль вводится в параметр F00.00, после чего нажимается клавиша "ENT" для подтверждения. Установленный пароль вступает в силу после 2 минут неиспользования клавиатуры или выключения и повторного включения питания. После того, как пароль был установлен и вступил в силу, для входа в меню будет необходимо ввести правильный пароль. Если введенный пароль неверен, просмотреть или изменить параметры невозможно.

Порядок смены пароля:

После ввода первоначально заданного пароля необходимо получить доступ к параметру F00.00 (на данном этапе в параметре F00.00 отображается заданный пользователем пароль) и установить новый пароль, следуя порядку действий, описанному выше.

Порядок сброса пароля:

После ввода первоначально заданного пароля необходимо получить доступ к параметру F00.00 (на данном этапе в параметре F00.00 отображается заданный пользователем пароль), установить этот параметр равным 0 и нажать клавишу «ENT» для подтверждения. После выполнения этих действий пароль сбрасывается, и функция защиты паролем отключается.

F00.01	Отображение параметров	Диапазон: 0 ~ 2	Значение по умолчанию: 0
--------	------------------------	-----------------	--------------------------

0: Отображение всех параметров

1: Отображение только параметров F00.00, F00.01 и пользовательских параметров

2: Отображение только параметров F00.00, F00.01 и параметров, значения которых отличаются от заводских значений по умолчанию

F00.02	Защита параметров	Диапазон: 0 ~ 1	Значение по умолчанию: 0
--------	-------------------	-----------------	--------------------------

0: Могут программироваться все параметры

1: Может программироваться только этот параметр

F00.03	Отображение параметров типа G/P	Диапазон: 0 ~ 1	Значение по умолчанию: 0
--------	---------------------------------	-----------------	--------------------------

0: Тип G (нагрузка при постоянном крутящем моменте)

1: Тип P (нагрузка при переменном крутящем моменте, например, в случае вентилятора и насоса)

F00.04	Инициализация параметров	Диапазон: 0 ~ 6	Значение по умолчанию: 0
--------	--------------------------	-----------------	--------------------------

0: Отсутствие действий

1: Восстановление всех параметров до заводских настроек (кроме параметров электродвигателя)

Если параметр F00.04 установлен равным 1, большинство функциональных кодов восстанавливаются до настроек по умолчанию. Исключение составляют параметры электродвигателя, записи о неисправностях, суммарное время работы и суммарное время включенного питания.

2: Сброс журнала неисправностей

Если параметр F00.04 установлен равным 2, выполняется сброс всех записей о неисправностях группы U01.

3: Выполнение резервного копирования текущих пользовательских параметров

Если параметр F00.04 установлен равным 3, выполняется резервное копирование текущих настроек параметров, что позволяет восстановить параметры в случае неправильной настройки.

Преобразователь частоты серии PM500A с векторным управлением

4: Восстановление всех параметров до резервных копий параметров

Если параметр F00.04 установлен равным 4, восстанавливаются предыдущие резервные копии пользовательских параметров.

5: Восстановление заводских настроек по умолчанию (включая параметры электродвигателя)

Действие аналогично установке параметра F00.04 равным 1, но при установке параметра F00.04 равным 5 также восстанавливаются и параметры электродвигателя.

6: Обнуление параметра потребляемой мощности

Если параметр F00.04 установлен равным 6, производится обнуление параметра U00.35.

F00.05	Копирование параметров	Диапазон: 0 ~ 3	Значение по умолчанию: 0
--------	------------------------	-----------------	--------------------------

0: Отсутствие действий

1: Выгрузка всех параметров, кроме Группы U, в модуль выгрузки и загрузки

2: Загрузка всех параметров из модуля выгрузки и загрузки, кроме параметров F08~F09, в

ПЧ

3: Загрузка всех параметров из модуля выгрузки и загрузки в ПЧ

*: Модуль выгрузки и загрузки приобретается отдельно.

F00.06	Режим редактирования параметров	Диапазон: 0 ~ 2	Значение по умолчанию: 0
--------	---------------------------------	-----------------	--------------------------

0: Редактирование с клавиатуры и через RS485

1: Редактирование с клавиатуры

2: Редактирование через RS485

F00.08	Режим управления электродвигателем 1	Диапазон: 0 ~ 2	Значение по умолчанию: 1
--------	--------------------------------------	-----------------	--------------------------

0: Управление по характеристике U/f

Управление по постоянному соотношению напряжению и частоты. Данный режим управления применяется в следующих случаях: к работе ПЧ не предъявляются строгие требования; один ПЧ используется для приведения в движение нескольких двигателей; или правильное определение параметров электродвигателя представляется затруднительным и др. Если выбран электродвигатель 1, управляемый по характеристике U/f, также необходимо установить соответствующие параметры группы F09.

1: Бездатчиковое векторное управление 1

Этот режим позволяет добиться высокопроизводительного управления без использования энкодера и обеспечивает высокую степень адаптивности под условия нагрузки. При использовании этого режима следует надлежащим образом настроить параметры групп F08 и F09.

2: Бездатчиковое векторное управление 2

Этот режим позволяет добиться высокопроизводительного управления без использования энкодера. Этот режим предпочтительнее режима бездатчикового векторного управления 1. При использовании этого режима следует надлежащим образом настроить параметры электродвигателя в группе F08 и параметры векторного управления в группе F10.

F00.09	Режим ввода DI7/NI	Диапазон: 0 ~ 1	Значение по умолчанию: 0
--------	--------------------	-----------------	--------------------------

0: Клемма дискретного входа 7

1: Импульсный вход

F00.10	Режим ввода AI1\AI2\AI3	Диапазон: 000 ~ 111	Значение по умолчанию: 0
--------	-------------------------	---------------------	--------------------------

Разряд единиц:

AI1

0: Аналоговый вход

1: Дискретный вход

Разряд десятков: AI2 (аналогично AI1)

Разряд сотен: AI3 (аналогично AI1)

F00.11	Режим ввода Y2/HO	Диапазон: 0 ~ 1	Значение по умолчанию: 0
--------	-------------------	-----------------	--------------------------

0: Клемма дискретного выхода 2

1: Импульсный выход

Преобразователь частоты серии PM500A с векторным управлением

F00.12	ШИМ-оптимизация	Диапазон: 000 ~ 123	Значение по умолчанию: 000
--------	-----------------	---------------------	----------------------------

Разряд единиц: Режим ШИМ-модуляции

0: Фиксированная частота коммутации

Параметром F00.13 задается фиксированная частота коммутации ПЧ.

1: Произвольная несущая частота

Частота коммутации ПЧ линейно изменяется в зависимости от выходной частоты.

Верхние/нижние несущие частоты регулируются параметрами F00.14 и F00.15.

2: Снижение фиксированной частоты коммутации

ПЧ может регулировать величину несущей частоты ШИМ на основании параметра F00.12, тем самым обеспечивая защиту от перегрева.

3: Снижение произвольной частоты коммутации

ПЧ может регулировать величины несущей частоты ШИМ регулирования на основании произвольной частоты коммутации, тем самым обеспечивая защиту от перегрева.

Разряд десятков: Режим ШИМ-модуляции

0: Семисегментный режим

1: Пяти сегментный режим

2: Автоматическое переключение между пяти сегментным и семисегментным режимами

Выбор этого параметра действует только в режиме управления по характеристике U/f. При выборе пяти сегментного режима наблюдается меньшее повышение температуры ПЧ, но относительно более высокая гармоника выходного тока. В семисегментном режиме наблюдается относительно большее повышение температуры, но меньшая гармоника выходного тока. По схеме SVC ШИМ является семисегментным режимом.

Разряд сотен: Настройка повышения частоты коммутации

0: Отключено

1: Включено

При низком напряжении сети или длительной работе в тяжелых условиях повышение частоты коммутаций повышает эффективность использования напряжения ПЧ. Этот параметр вступает в силу только в режиме управления по характеристике U/f, а повышение частоты коммутации постоянно осуществляется по схеме SVC.

F00.13	Частота коммутации	Диапазон: 0,700 ~ 16,000 кГц	Значение по умолчанию: В зависимости от модели
--------	--------------------	------------------------------	--

При низкой частоте коммутации выходным током ПЧ создаются более высокие гармоники, снижается КПД электродвигателя, а также повышаются температура и шум электродвигателя, но при этом снижаются нагрев и ток утечки ПЧ, а также ослабляется воздействие помех, создаваемых преобразователем частоты, на внешние устройства.

При высокой частоте коммутации нагрев и ток утечки ПЧ возрастают, а воздействие помех, создаваемых ПЧ, на внешние устройства усиливается. Кроме того, снижаются уровень шума и температура электродвигателя.

В приведенной ниже таблице указаны диапазоны настроек и заводские значения частоты коммутации ШИМ по умолчанию у ПЧ различной номинальной мощности:

Номинальная мощность ПЧ	Диапазон	Значение по умолчанию
≤ 15 кВт	0,700 кГц ~ 16,000 кГц	4,000 кГц
18,5 кВт ~ 45 кВт	0,700 кГц ~ 8,000 кГц	4,000 кГц
55 кВт ~ 75 кВт	0,700 кГц ~ 6,000 кГц	3,000 кГц
≥ 90 кВт	0,700 кГц ~ 3,000 кГц	2,000 кГц

Правила настройки частоты коммутации ШИМ:

1) При большой длине линии питания электродвигателя необходимо уменьшить частоту коммутации.

2) При нестабильности крутящего момента на низкой частоте вращения необходимо уменьшить частоту коммутации.

3) При создании преобразователем частоты сильных помех, воздействующих на окружающее оборудование, необходимо уменьшить частоту коммутации.

4) При большом токе утечки ПЧ необходимо уменьшить частоту коммутации.

Преобразователь частоты серии PM500A с векторным управлением

5) При относительно большом повышении температуры ПЧ необходимо уменьшить частоту коммутации.

6) При относительно большом повышении температуры электродвигателя необходимо увеличить частоту коммутации.

7) При относительно высоком уровне шума, создаваемого электродвигателем, необходимо увеличить частоту коммутации.

ВНИМАНИЕ!

Увеличение частоты коммутации может обеспечить снижение уровня шума и температуры электродвигателя, но приведет к увеличению температуры ПЧ. Если частота коммутации превышает значение по умолчанию, номинальная мощность ПЧ должна быть снижена на 5% в расчете на каждый кГц величины, на которую частота коммутации превышает значение по умолчанию.

F00.14	Верхняя частота коммутации	Диапазон: 0,700 ~ 16,000 кГц	Значение по умолчанию: 8,000 кГц
F00.15	Нижняя частота коммутации	Диапазон: 0,700 ~ 16,000 кГц	Значение по умолчанию: 2,000 кГц

Частота коммутации ПЧ линейно изменяется в зависимости от выходной частоты.

Верхние/нижние несущие частоты регулируются параметрами F00.14 и F00.15.

F00.16	Выходное напряжение	Диапазон: 5,0 ~ 150,0%	Значение по умолчанию: 150,0%
--------	---------------------	------------------------	-------------------------------

В данном параметре задается отношение выходного напряжения к входному напряжению в процентах.

F00.17	Автоматическое регулирование напряжения	Диапазон: 0 ~ 2	Значение по умолчанию: 1
--------	---	-----------------	--------------------------

0: Отключено

1: Действует постоянно

Выходное напряжение ПЧ регулируется автоматически в зависимости от колебаний напряжения на шине для поддержания постоянного выходного напряжения.

2: Не действует при замедлении

Автоматическая регулировка напряжения (AVR) не действует в процессе замедления.

F00.18	Управление вентиляторами	Диапазон: 0 ~ 1	Значение по умолчанию: 1
--------	--------------------------	-----------------	--------------------------

После включения питания вентилятор работает в обычном режиме в течение 2 минут.

Затем он начинает работать в соответствии с выбранным режимом управления независимо от рабочего состояния ПЧ.

0: Вентилятор запускается сразу после включения питания преобразователя частоты.

1: Вентилятор работает тогда, когда ПЧ находится в рабочем состоянии. Когда ПЧ останавливается, вентилятор охлаждения продолжает работу, если температура радиатора выше 42 °С, и прекращает работу, если температура радиатора ниже 38 °С.

F00.19	Заводской пароль	Диапазон: 0 ~ 65535	Значение по умолчанию: 0
--------	------------------	---------------------	--------------------------

Заводской параметр

F00.20	Номинальная мощность преобразователя частоты	Диапазон: 0,2 ~ 1000,0 кВт	Значение по умолчанию: В зависимости от модели
F00.21	Номинальное напряжение преобразователя частоты	Диапазон: 220 ~ 380 В	Значение по умолчанию: В зависимости от модели
F00.22	Номинальный ток преобразователя частоты	Диапазон: 0,1 ~ 1500,0 А	Значение по умолчанию: В зависимости от модели
F00.23	Версия программного	Диапазон: 0,01 ~ 99,99	Значение по

	обеспечения		умолчанию: В зависимости от модели
--	-------------	--	---------------------------------------

Параметры отображаются только для справки и не могут быть изменены.

F00.24	Дилерский пароль	Диапазон: 0 ~ 65535	Значение по умолчанию: 0
F00.25	Устанавливаемое время работы	Диапазон: 0 ~ 65535 ч (0: выключено)	Значение по умолчанию: 0

Преобразователь частоты не будет работать, если общее время работы больше или равно значению параметра F00.25. При настройке параметра F00.24 необходимо выполнить разблокировку с введением дилерского пароля параметра F00.24. После завершения настройки времени необходимо повторно выполнить блокировку с введением дилерского пароля.

★: Неправильная настройка этого параметра может привести к появлению сбоев в работе ПЧ. Поэтому при его настройке следует проявлять особую внимательность.

Группа F01: Параметры источников команд регулирования частоты

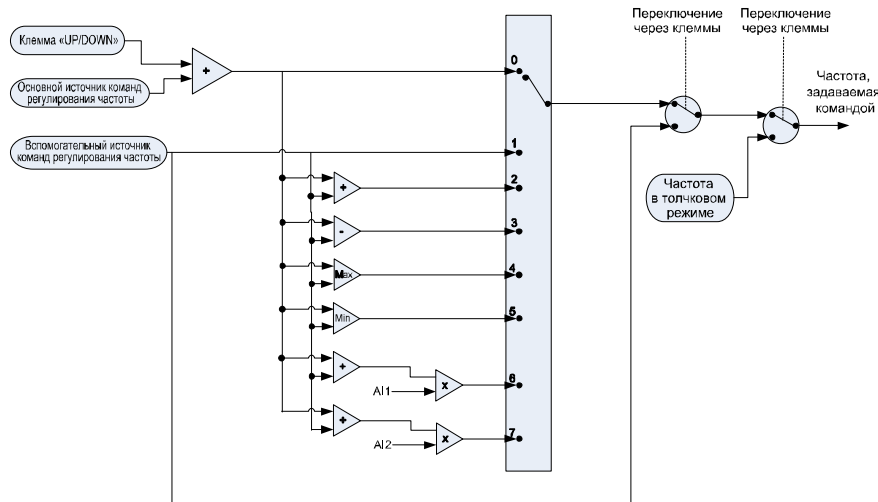


Рис. 6-1

F01.00	Выбор источника команд регулирования частоты	Диапазон: 0 ~ 7	Значение по умолчанию: 0
--------	--	-----------------	--------------------------

0: Основной источник команд регулирования частоты

Источник команд регулирования частоты определяется по основному источнику команд регулирования частоты, заданному в параметре F01.01.

1: Вспомогательный источник команд регулирования частоты

Источник команд регулирования частоты определяется по вспомогательному источнику команд регулирования частоты, заданному в параметре F01.03.

2: Основной источник команд регулирования частоты + Вспомогательный источник команд регулирования частоты

Источник команд регулирования частоты определяется по сумме основного источника команд регулирования частоты и вспомогательного источника команд регулирования частоты.

3: Основной источник команд регулирования частоты - Вспомогательный источник команд регулирования частоты

Источник команд регулирования частоты определяется по разнице основного источника команд регулирования частоты и вспомогательного источника команд регулирования частоты.

Преобразователь частоты серии PM500A с векторным управлением

4: Наибольшее значение из {Основной источник команд регулирования частоты, Вспомогательный источник команд регулирования частоты}

Источник команд регулирования частоты определяется по наибольшему значению из {Основной источник команд регулирования частоты, Вспомогательный источник команд регулирования частоты}.

5: Наименьшее значение из {Основной источник команд регулирования частоты, Вспомогательный источник команд регулирования частоты}

Источник команд регулирования частоты определяется по наименьшему значению из {Основной источник команд регулирования частоты, Вспомогательный источник команд регулирования частоты}.

6: AI1 (Основной источник команд регулирования частоты + Вспомогательный источник команд регулирования частоты)

Источник команд регулирования частоты определяется по AI1*(Основной источник команд регулирования частоты + Вспомогательный источник команд регулирования частоты).

7: AI2 (Основной источник команд регулирования частоты + Вспомогательный источник команд регулирования частоты)

Источник команд регулирования частоты определяется по AI2*(Основной источник команд регулирования частоты + Вспомогательный источник команд регулирования частоты).

F01.01	Выбор основного источника команд регулирования частоты	Диапазон: 0 ~ 9	Значение по умолчанию: 1
--------	--	-----------------	--------------------------

0: Дискретная настройка (F01.02)

При включении питания преобразователя частоты в качестве основного источника команд регулирования частоты принимается значение параметра F01.02. 1: Потенциометр клавиатуры

2: Аналоговый вход AI1

AI1 и AI2 — это программируемые вход по напряжению ($0 \div 10$ В) и вход по току ($0 \div 20$ мА). Вход по напряжению или вход по току можно выбрать с помощью переключателей AI1 и AI2 на плате управления.

Если используется внешний аналоговый вход ПЧ по напряжению/току, то применяется схема подключения, показанная на Рис. 6-2.

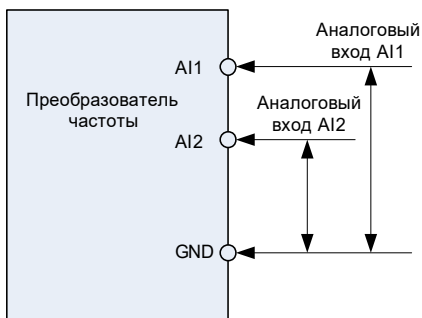


Рис. 6-2

Если внутренний источник питания ПЧ на 10 В используется совместно с потенциометром, то применяется схема подключения, показанная на Рис. 6-3. Следует учитывать, что тумблер должен быть переключен на положение «вход по напряжению».

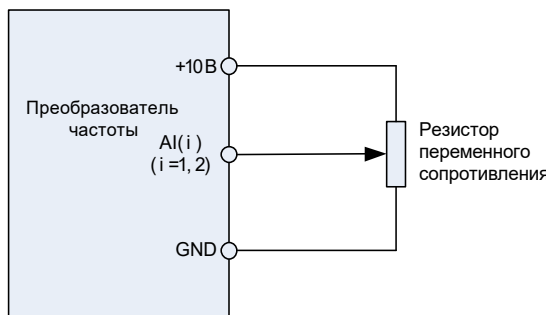


Рис. 6-3

3: Коммуникационный канал

Компьютер верхнего уровня является основным источником команд регулирования частоты ПЧ через стандартный интерфейс связи RS485, которым оснащен ПЧ. Для получения дополнительной информации о протоколе связи, программировании и т.п. см. описание группы F15 и приложение к настоящему руководству.

4: Мультиреференсная функция

В мультиреференсном режиме сочетания различных состояний входов DI соответствуют различным устанавливаемым частотам. ПЧ PM500A поддерживает до 16 величин частоты вращения, реализованных за счет 16 сочетаний состояния четырех входов DI (которым присвоены функции 13-16) в группе F04. В мультиреференсном режиме указывается процент от значения параметра F01.08 (максимальная частота).

Если вход DI используется для работы мультиреференсной функции, необходимо выполнить соответствующую настройку параметров в группе F04.

5: ПЛК

Основная команда регулирования частоты подается с простого ПЛК. Подробные сведения см. в описании группы F12.

6: Выходной сигнал технологического контура ПИД-регулирования

Основная команда регулирования частоты подается на основании результата вычисления, выполненного замкнутым технологическим контуром ПИД-регулирования. Подробные сведения см. в описании группы F13.

7: Сигнал с импульсного входа DI7/NI

При выборе этого значения параметра заданная частота будет определяться на основании частоты импульсов, подаваемых только через вход DI7/NI. В таком случае параметр F00.09 должен быть установлен равным 1. Соответствующее соотношение между частотой импульсов и заданной частотой настраивается в параметрах F06.32 ~ F06.35.

8: AI2

Основная команда регулирования частоты подается с аналогового входа AI2.

9: AI3

Основная команда регулирования частоты подается с аналогового входа AI3.

F01.02	Дискретная настройка основной частоты	Диапазон: 0,00 ~ Fmax Гц	Значение по умолчанию: 50,00 Гц
--------	---------------------------------------	-----------------------------	---------------------------------

Если параметр выбора основного источника команд регулирования частоты F01.01 установлен равным 1, значение этого параметра будет использоваться в качестве начального значения основной команды регулирования частоты.

F01.03	Вспомогательный источник команд регулирования частоты	Диапазон: 0 ~ 9	Значение по умолчанию: 0
--------	---	-----------------	--------------------------

0: Дискретная настройка (F01.04)

При включении питания преобразователя частоты в качестве основного источника команд регулирования частоты принимается значение параметра F01.02.

1: Потенциометр клавиатуры

Преобразователь частоты серии PM500A с векторным управлением

Вспомогательная команда регулирования частоты подается с потенциометра клавиатуры.

2: Аналоговый вход AI1

Вспомогательная команда регулирования частоты подается с аналогового входа AI1.

3: Коммуникационный канал

Компьютер верхнего уровня является вспомогательным источником команд регулирования частоты через стандартный интерфейс связи RS485, которым оснащен ПЧ.

4: Мультиреференсная функция

Вспомогательная команда регулирования частоты подается с использованием мультиреференсной функции. Подробные сведения см. в описании группы F04.

5: ПЛК

Вспомогательная команда регулирования частоты подается с простого ПЛК. Подробные сведения см. в описании группы F12.

6: Выходной сигнал технологического контура ПИД-регулирования

Вспомогательная команда регулирования частоты подается на основании результата вычисления, выполненного технологическим контуром ПИД-регулирования. Подробные сведения см. в описании группы F13.

7: Сигнал с импульсного входа DI7/HI

Вспомогательная команда регулирования частоты подается с импульсного входа DI7/HI.

8: AI2

Вспомогательная команда регулирования частоты подается с аналогового входа AI2.

9: AI3

Вспомогательная команда регулирования частоты подается с аналогового входа AI3.

F01.04	Дискретная настройка вспомогательной частоты	Диапазон: 0,00 ~ Fmax	Значение по умолчанию: 50,00 Гц
--------	--	-----------------------	---------------------------------

Если параметр выбора вспомогательного источника команд регулирования частоты F01.03 установлен равным 0, значение этого параметра будет использоваться в качестве начального значения вспомогательной команды регулирования частоты.

F01.05	Диапазон вспомогательной частоты	Диапазон: 0 ~ 1	Значение по умолчанию: 0
--------	----------------------------------	-----------------	--------------------------

0: Относительно максимальной частоты

1: Относительно основной частоты

Подробные сведения см. в описании параметра F01.06.

F01.06	Коэффициент вспомогательной частоты	Диапазон: 0,0 ~ 150,0%	Значение по умолчанию: 100,0%
--------	-------------------------------------	------------------------	-------------------------------

Параметры F01.05 и F01.06 определяют конечное выходное значение вспомогательной команды регулирования частоты.

Если параметр F01.05 установлен равным 0 (относительно максимальной частоты):

Вспомогательная частота = вспомогательная частота * значение параметра F01.06.

Если параметр F01.05 установлен равным 1 (относительно основной частоты):

Диапазон настройки вспомогательной частоты зависит от основной частоты.

Вспомогательная частота = вспомогательная частота * значение параметра F01.06 * абсолютное значение (основная частота) / значение параметра F01.08.

F01.07	Частота в толчковом режиме	Диапазон: 0,00 ~ Fmax	Значение по умолчанию: 5,00 Гц
--------	----------------------------	-----------------------	--------------------------------

В этом параметре задается рабочая частота в толчковом режиме.

F01.08	Максимальная частота	Диапазон: 20,00 ~ 600,00	Значение по умолчанию: 50,00 Гц
--------	----------------------	--------------------------	---------------------------------

Максимальная частота, задаваемая в параметре F01.08, – это максимально допустимая выходная частота ПЧ.

F01.09	Верхняя предельная частота	Диапазон: Fdown ~ Fmax	Значение по умолчанию: 50,00 Гц
--------	----------------------------	------------------------	---------------------------------

F01.10	Нижняя предельная частота	Диапазон: 0,00 ~ Fup	Значение по умолчанию: 0,00 Гц
--------	---------------------------	----------------------	--------------------------------

Верхняя предельная частота, задаваемая в параметре F01.09, является максимально допустимой рабочей частотой, определенной пользователем. Нижняя предельная частота, задаваемая в параметре F01.10, является минимально допустимой рабочей частотой, определенной пользователем.

ВНИМАНИЕ!

1. Показатели Fup и Fdown должны быть установлены в соответствии с данными паспортной таблички электродвигателя и условиями работы. Работа электродвигателя при низкой частоте в течение длительного времени не допускается. В противном случае срок службы электродвигателя сократится вследствие перегрева.

2. Соотношение показателей Fmax, Fup и Fdown: $0,00 \text{ Гц} \leq Fdown \leq Fup \leq Fmax \leq 600,00 \text{ Гц}$

F01.11	Работа при частоте, задаваемой командой, менее нижней предельной частоты	Диапазон: 0 ~ 1	Значение по умолчанию: 0
F01.12	Время работы при нижней предельной частоте	Диапазон: 0,0 ~ 6000,0 с	Значение по умолчанию: 0,0 с

0: Работа при нижней предельной частоте

В случае, если заданная частота ниже, чем нижняя предельная частота, работа должна прерываться при нижней предельной частоте.

1: Работа при 0 Гц активируется после истечения заданного времени задержки.

Если частота управляющего сигнала ниже, чем нижняя предельная частота, работа при частоте 0 Гц активируется после истечения времени задержки, заданной в параметре F01.12. Если нижняя предельная частота равна 0, это ограничение не действует.

F01.13	Частоты запуска частотной компенсации	Диапазон: 0,00 ~ 600,00 Гц	Значение по умолчанию: 50,00 Гц
F01.14	Частотная компенсация на каждые 50 Гц	Диапазон: 0,00 ~ 50,00 Гц	Значение по умолчанию: 0,00 кГц

Если частота превысила значение, заданное в параметре F01.13, значение выходной частоты будет увеличиваться относительно значения, заданного в параметре F01.14, при каждом превышении частоты 50 Гц.

Группа F02: Параметры управления запуском/остановом

F02.00	Команда запуска	Диапазон: 0 ~ 2	Значение по умолчанию: 0
--------	-----------------	-----------------	--------------------------

В этом параметре задается источник команды запуска. Команды запуска включают в себя «Пуск», «Стоп», «Вращение вперед», «Вращение назад», «Работа в толчковом режиме» и др.

0: Управление с клавиатуры (при этом светодиодный индикатор не горит)

Управление командами запуска осуществляется с помощью клавиш «RUN», «STOP/RESET» и «MF.K» на клавиатуре. При этом многофункциональная клавиша «MF.K» должна быть настроена на толчковый режим с помощью параметра F16.00. Подробные сведения об использовании клавиатуры см. в Главе 4.

1: Управление через входы (при этом светодиодный индикатор горит)

Управление командами запуска осуществляется через логические входы. Команды «Вращение вперед» и «Вращение назад» подаются через логические входы. Можно выбрать двухпроводной или трехпроводной режим управления. Подробные сведения о назначении и подключении клемм логического входа см. в описании группы F04.

2: Управление по коммуникационному каналу (при этом светодиодный индикатор мигает)

Ведущее устройство может управлять подачей команды запуска через встроенный интерфейс последовательной связи RS485 ПЧ. Для получения дополнительной информации о программировании см. описание группы F15 и приложение к настоящему руководству.

Подачу команд запуска с клавиатуры, через входы и по коммуникационному каналу можно переключать с помощью клемм «Переключение на подачу команд запуска с клавиатуры», «Переключение на подачу команд запуска через входы» и «Переключение на подачу команд запуска по коммуникационному каналу».

Многофункциональная клавиша «MF.K» может быть настроена на работу в качестве клавиши «Переключение источников подачи команд» с помощью параметра F16.00. При нажатии клавиши «MF» после выполнения соответствующей настройки в качестве источника подачи команд управления будут поочередно выбираться клавиатура, клеммы и коммуникационный канал.

F02.01	Направление вращения	Диапазон: 0 ~ 1	Значение по умолчанию: 0
--------	----------------------	-----------------	--------------------------

0: Вращение вперед

1: Вращение назад

Направление вращения электродвигателя можно изменить путем простого изменения значения этого параметра, не меняя схему проводки электродвигателя. Изменение этого параметра эквивалентно замене любых двух проводов U, V, W в проводке электродвигателя.

Примечание:

Электродвигатель возобновит работу в исходном направлении после инициализации параметра. Не следует использовать эту функцию в условиях работы, в которых не предусматривается изменение направления вращения электродвигателя после завершения пуска-наладки системы.

F02.02	Блокировка реверса	Диапазон: 0 ~ 1	Значение по умолчанию: 0
--------	--------------------	-----------------	--------------------------

0: Вращение назад разрешено

1: Вращение назад запрещено

В некоторых условиях вращение назад может привести к повреждению оборудования.

Этот параметр используется во избежание вращения назад.

F02.03	Время задержки реверса	Диапазон: 0,0 ~ 6000,0 с	Значение по умолчанию: 0,0 с
--------	------------------------	--------------------------	------------------------------

Время ожидания перехода от вращения вперед к вращению назад или от вращения назад к вращению вперед при выходной частоте 0 Гц. См. Рис. 6-4.

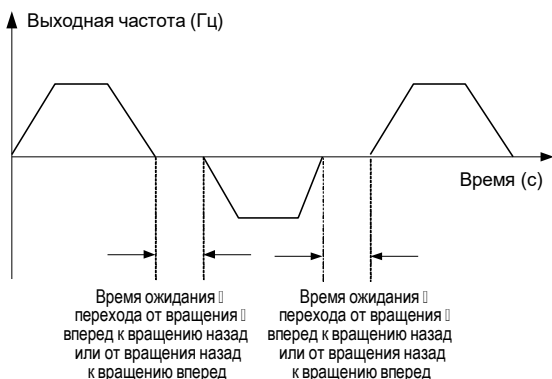


Рис. 6-4

F02.04	Режим запуска	Диапазон: 00000 ~ 21111	Значение по умолчанию: 000
--------	---------------	-------------------------	----------------------------

Разряд единиц: Режим запуска

0: Начало работы с пусковой частотой

Если время торможения постоянным током (параметр F02.08) установлено равным 0, ПЧ начинает работать с пусковой частотой (параметр F02.05) и сохраняет эту частоту в течение периода времени, заданного в параметре F02.06. Затем ПЧ ускоряется до частоты, заданной командой, в соответствии со способом и временем ускорения.

Если время торможения постоянным током (параметр F02.08) не равно 0, ПЧ сначала выполняет торможение постоянным током, а затем начинает работать с пусковой частотой. Эта настройка используется в условиях малой инерционной нагрузки, т.е. когда электродвигатель может вращаться при запуске.

1: Перезапуск с отслеживанием частоты вращения

ПЧ сначала определяет частоту вращения и направление вращения электродвигателя, а затем запускается с отслеживаемой частотой. При таком плавном запуске не оказывается влияния на вращающийся электродвигатель. Эта настройка используется для перезапуска при

мгновенном сбое в подаче питания в условиях высокой инерционной нагрузки. Для обеспечения возможности перезапуска с отслеживанием частоты вращения необходимо настроить соответствующим образом параметры электродвигателя.

Разряд десятков: Обнаружение короткого замыкания на землю

0: Обнаружение короткого замыкания на землю не производится

Обнаружение короткого замыкания на землю не производится

1: Обнаружение короткого замыкания на землю производится перед первым запуском

После включения ПЧ, при получении первой команды запуска, перед запуском преобразователь частоты автоматически начинает обнаружение короткого замыкания выходной клеммы на землю. Если имеется короткое замыкание выходной клеммы преобразователя частоты на землю, ПЧ выдает ошибку Err44.

2: Обнаружение короткого замыкания на землю производится перед каждым запуском

Преобразователь частоты автоматически начинает обнаружение короткого замыкания выходной клеммы на землю перед каждым запуском. Если имеется короткое замыкание выходной клеммы преобразователя частоты на землю, ПЧ выдает ошибку Err44.

Разряд сотен: Направление отслеживания

0: Отслеживание с нулевой частоты вращения

В режиме перезапуска с отслеживанием частоты вращения, при запуске ПЧ отслеживает текущую частоту вращения электродвигателя с нулевой до максимальной частоты.

1: Отслеживание с максимальной частоты

В режиме перезапуска с отслеживанием частоты вращения, при запуске ПЧ отслеживает текущую частоту вращения электродвигателя с максимальной до нулевой частоты.

Разряд тысяч: Приоритетность выполнения команды запуска в толчковом режиме перемещения

0: Если команды обычного запуска и запуска в толчковом режиме перемещения поступают одновременно, сначала производится обычный запуск;

1: Если команды обычного запуска и запуска в толчковом режиме перемещения поступают одновременно, сначала производится запуск в толчковом режиме перемещения;

Разряд десятков тысяч: Направление отслеживания

0: Последнее направление перед остановом

Направлением отслеживания является направление остановки преобразователя частоты.

1: Положительное направление

Направлением отслеживания является прямое направление.

2: Отрицательное направление

Направлением отслеживания является обратное направление.

F02.05	Пусковая частота	Диапазон: 0,00 ~ 10,00 Гц	Значение по умолчанию: 0,00 Гц
F02.06	Время удержания пусковой частоты	Диапазон: 0,0 ~ 100,0 с	Значение по умолчанию: 0,0 с

Чтобы обеспечить крутящий момент электродвигателя при запуске ПЧ, следует задать правильную пусковую частоту. Кроме того, для создания магнитного поля при запуске электродвигателя пусковая частота должна поддерживаться в течение определенного периода времени.

Пусковая частота (параметр F02.05) не ограничивается нижним предельным значением частоты. Если заданная целевая частота ниже пусковой частоты, ПЧ не запустится и останется в режиме ожидания.

Во время переключения между вращением вперед и вращением назад функция удержания пусковой частоты отключается. Время удержания включается не во время ускорения, а во время работы простого ПЛК.

F02.07	Пусковой ток торможения постоянным током	Диапазон: 0,0 ~ 150,0%	Значение по умолчанию: 0,0
F02.08	Время торможения постоянным током	Диапазон: 0,0 ~ 100,0 с	Значение по умолчанию: 0,0

Торможение постоянным током при запуске обычно используется при перезапуске ПЧ после останова вращающегося электродвигателя. Предварительное возбуждение используется, чтобы преобразователем частоты создавалось магнитное поле для

Преобразователь частоты серии PM500A с векторным управлением

асинхронного двигателя перед запуском с целью сокращения времени отклика.

Торможение постоянным током при запуске может использоваться только в случае непосредственного запуска ($F02.05 = 0$). В этом случае ПЧ выполняет торможение постоянным током при заданном пусковом токе торможения постоянным током. По истечении времени торможения постоянным током ПЧ начинает работать. Если пусковое время торможения постоянным током установлено равным 0, ПЧ запускается напрямую без торможения постоянным током. Сила торможения прямо пропорциональна пусковому току торможения постоянным током.

F02.09	Ток при определении частоты вращения	Диапазон: 0,0 ~ 180,0	Значение по умолчанию: 130,0%
--------	--------------------------------------	-----------------------	-------------------------------

100% соответствует номинальному току ПЧ. Если выходной ток ПЧ меньше значения этого параметра, будет считаться, что выходная частота ПЧ поддерживалась в соответствии с частотой вращения электродвигателя, и функция определения частоты вращения выполнена.

F02.10	Время замедления при определении частоты вращения	Диапазон: 0,0 ~ 10,0	Значение по умолчанию: 1,0 с
--------	---	----------------------	------------------------------

В этом параметре задается время замедления с выходной частотой, учитываемое при определении частоты вращения. Под этим периодом подразумевается время, необходимое для замедления с максимальной частоты до 0. Быстрота определения частоты вращения обратно пропорциональна времени замедления, учитываемого при определении частоты вращения. Однако чрезмерная быстрота определения частоты вращения может привести к неточности результатов.

F02.11	Коэффициент, используемый при определении частоты вращения	Диапазон: 0,01 ~ 5,00	Значение по умолчанию: 0,30
--------	--	-----------------------	-----------------------------

Коэффициент, используемый при определении частоты вращения

F02.12	Способ останова	Диапазон: 0 ~ 1	Значение по умолчанию: 0
--------	-----------------	-----------------	--------------------------

0: Останов с линейным замедлением

После получения команды останова ПЧ постепенно снижает выходную частоту в соответствии с заданным временем замедления и останавливается, когда частота достигает 0.

1: Останов выбегом

После получения команды останова ПЧ немедленно блокирует выход, и электродвигатель останавливается с учетом механической инерции.

F02.13	Частота начала торможения постоянным током	Диапазон: 0,00 ~ 50,00 Гц	Значение по умолчанию: 2,00 Гц
F02.14	Частота завершения торможения постоянным током	Диапазон: 0,0 ~ 150,0%	Значение по умолчанию: 0,0%
F02.15	Время ожидания перед началом торможения постоянным током	Диапазон: 0,0 ~ 30,0 с	Значение по умолчанию: 0,0 с
F02.16	Время торможения постоянным током	Диапазон: 0,0 ~ 30,0 с	Значение по умолчанию: 0,0 с

Частота начала торможения постоянным током:

Во время процесса замедления до останова ПЧ начинает торможение постоянным током, когда рабочая частота становится ниже значения, заданного в параметре F02.13.

Ток торможения постоянным током:

В этом параметре задается выходной ток при торможении постоянным током. Значение этого параметра представляет собой процент относительно базового значения.

Если номинальный ток электродвигателя не превышает 80% от номинального тока ПЧ, за базовое значение принимается номинальный ток электродвигателя.

Если номинальный ток электродвигателя превышает 80% от номинального тока ПЧ, то за базовое значение принимается величина, составляющая 80% от номинального тока ПЧ.

Время ожидания перед началом торможения постоянным током:

Когда рабочая частота уменьшается до частоты начала торможения постоянным током, ПЧ

прекращает работу на некоторое время, а затем начинает торможение постоянным током. Это предотвращает возникновение таких неисправностей, как перегрузка по току, вызываемых торможением постоянным током при высокой частоте вращения.

Время торможения постоянным током:

В этом параметре задается время удержания при торможении постоянным током. Если этот параметр установлен равным 0, то торможение постоянным током отменяется.

ВНИМАНИЕ!

Если во время останова с внешней клеммы подается сигнал торможения постоянным током, то время торможения постоянным током принимается равным большему из значений времени активного состояния клеммы и времени, заданного в параметре F02.16.

Процесс торможения постоянным током изображен на рисунке ниже.

Рисунок 6-5. Процесс торможения постоянным током

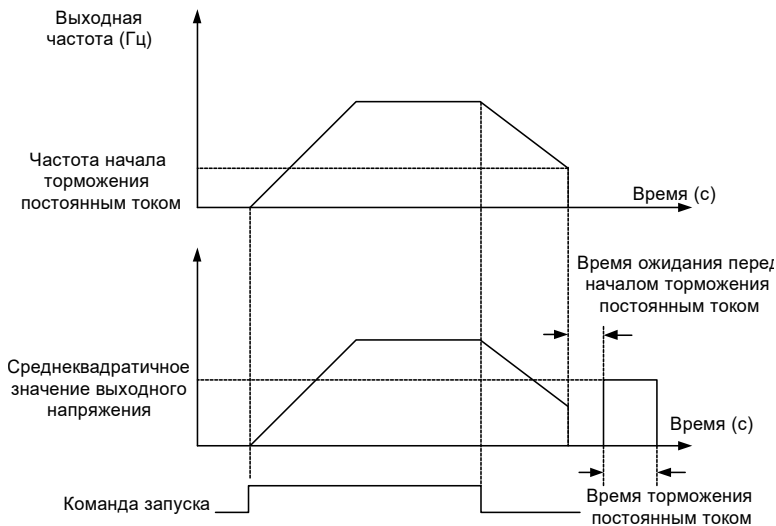


Рис. 6-5

F02.17	Динамическое торможение	Диапазон: 0 ~ 3	Значение по умолчанию: 0
--------	-------------------------	-----------------	--------------------------

Если включено динамическое торможение, электрическая энергия, генерируемая во время замедления, должна быть преобразована в тепловую энергию, потребляемую тормозным резистором, для достижения быстрого замедления. Этот способ торможения применяется при работе с высокой инерционной нагрузкой или в ситуациях, требующих быстрого останова. В таком случае необходимо выбрать соответствующий резистор динамического торможения и тормозной блок. Преобразователи частоты мощностью до 30 кВт оснащаются стандартным встроенным тормозным блоком. Встроенный тормозной блок для ПЧ мощностью 37 кВт ~ 75 кВт приобретается отдельно.

- 0: Отключено
- 1: Включено
- 2: Включено при работе
- 3: Включено при замедлении

F02.18	Напряжение динамического торможения	Диапазон: 480 ~ 800 В	Значение по умолчанию: 700 В
--------	-------------------------------------	-----------------------	------------------------------

Этот параметр действует только применительно к ПЧ со встроенным тормозным блоком. Динамическое торможение включается, когда напряжение на шине ПЧ достигает значения, заданного в параметре F02.18. Энергия должна быть быстро потреблена

Преобразователь частоты серии PM500A с векторным управлением

тормозным резистором. Это значение используется для регулирования тормозного усилия.

F02.19	Коэффициент использования тормоза	Диапазон: 5,0 ~ 100,0%	Значение по умолчанию: 100,0%
--------	-----------------------------------	------------------------	-------------------------------

Этот параметр действует только применительно к преобразователям частоты переменного тока со встроенным тормозным блоком. Он используется для регулирования коэффициента заполнения (последовательности импульсов) тормозного блока. Эффективность торможения прямо пропорциональна значению этого параметра. Однако слишком высокое значение вызывает сильные колебания напряжения на шине ПЧ во время процесса торможения.

F02.20	Выбор выхода по напряжению при 0 Гц	Диапазон: 0 ~ 1	Значение по умолчанию: 0
--------	-------------------------------------	-----------------	--------------------------

0: Выход по напряжению отсутствует

1: Выход по напряжению присутствует

F02.21	Автоматический запуск при повторном включении питания	Диапазон: 0 ~ 1	Значение по умолчанию: 0
F02.22	Время ожидания между автозапуском и повторным включением питания	Диапазон: 0,0 ~ 10,0 с	Значение по умолчанию: 0,5 с

Автоматический запуск при повторном включении питания:

0: Отключённое состояние, после выключения и повторного включения питания ПЧ не будет работать до тех пор, пока не будет получена команда запуска.

Когда управление осуществляется с клавиатуры или через RS485, ПЧ автоматически обнуляет команды запуска при отключении питания.

Когда управление осуществляется через внешние логические входы, при выключении и последующем включении питания, независимо от того, какое значение задано в параметре F02.21, команды управления, поступающие через внешние логические входы (вращение вперед/вращение назад), действительны.

ПЧ будет работать автоматически в соответствии с установленным ранее режимом запуска.

1: Включённое состояние

Если ПЧ находится в работающем состоянии до отключения питания, то при повторном включении питания после истечения времени ожидания (заданного в параметре F02.22) ПЧ запустится автоматически. ПЧ не будет принимать команду запуска в течение времени ожидания между отключением питания и перезапуском. При этом, если поступит команда останова, ПЧ обнулит условие перезапуска.

Внимание: Повторное включение питания и работа функции автоматического перезапуска могут привести к автоматическому запуску ПЧ после возобновления подачи питания. Поскольку это может произойти случайно, для обеспечения безопасности персонала и оборудования следует проявлять осторожность при использовании этой функции.

Группа F03: Параметры ускорения/замедления

F03.00	Время ускорения 1	Диапазон: 0,0 ~ 6000,0 с	Значение по умолчанию: 15,0 с
F03.01	Время замедления 1	Диапазон: 0,0 ~ 6000,0 с	Значение по умолчанию: 15,0 с
F03.02	Время ускорения 2	Диапазон: 0,0 ~ 6000,0 с	Значение по умолчанию: 15,0 с
F03.03	Время замедления 2	Диапазон: 0,0 ~ 6000,0 с	Значение по умолчанию: 15,0 с
F03.04	Время ускорения 3	Диапазон: 0,0 ~ 6000,0 с	Значение по умолчанию: 15,0 с
F03.05	Время замедления 3	Диапазон: 0,0 ~ 6000,0 с	Значение по умолчанию: 15,0 с
F03.06	Время ускорения 4	Диапазон: 0,0 ~ 6000,0 с	Значение по умолчанию: 15,0 с

Преобразователь частоты серии PM500A с векторным управлением

F03.07	Время замедления 4	Диапазон: 0,0 ~ 6000,0 с	Значение по умолчанию: 15,0 с
--------	--------------------	--------------------------	-------------------------------

Под временем ускорения подразумевается время, необходимое для ускорения с нулевой частоты до максимальной частоты, заданной в параметре F01.08. Под временем замедления понимается время, необходимое для замедления с максимальной частоты, заданной в параметре F01.08, до нулевой частоты.

Эти четыре варианта времени ускорения/замедления могут быть выбраны с помощью сочетания состояний включения/выключения клемм логического входа «Детерминант времени ускорения/замедления 1» и «Детерминант времени ускорения/замедления 2». См. таблицу ниже.

Детерминант времени ускорения/замедления 2	Детерминант времени ускорения/замедления 1	Время ускорения/замедления
Выключенное состояние	Выключенное состояние	Время ускорения/замедления 1 (параметры F03.00, F03.01)
Выключенное состояние	Включённое состояние	Время ускорения/замедления 2 (параметры F03.02, F03.03)
Включённое состояние	Выключенное состояние	Время ускорения/замедления 3 (параметры F03.04, F03.05)
Включённое состояние	Включённое состояние	Время ускорения/замедления 4 (параметры F03.06, F03.07)

F03.08	Время ускорения в толчковом режиме перемещения	Диапазон: 0,0 ~ 6000,0 с	Значение по умолчанию: 15,0 с
F03.09	Время замедления в толчковом режиме	Диапазон: 0,0 ~ 6000,0 с	Значение по умолчанию: 15,0 с

В параметрах F03.08 и F03.09 задаются темпы ускорения/замедления аналогично параметрам F03.00 ~ F03.07.

F03.10	Кривая ускорения/замедления	Диапазон: 0 ~ 1	Значение по умолчанию: 0
F03.11	Начальный отрезок времени ускорения по S-образной кривой	Диапазон: 0,0 ~ 6000,0 с	Значение по умолчанию: 0,0 с
F03.15	Конечный отрезок времени ускорения по S-образной кривой	Диапазон: 0,0 ~ 6000,0 с	Значение по умолчанию: 0,0 с
F03.16	Начальный отрезок времени замедления по S-образной кривой	Диапазон: 0,0 ~ 6000,0 с	Значение по умолчанию: 0,0 с
F03.17	Конечный отрезок времени замедления по S-образной кривой	Диапазон: 0,0 ~ 6000,0 с	Значение по умолчанию: 0,0 с

0: Линейное ускорение/замедление

Ускорение/замедление выполняется линейно.

1: Ускорение/замедление выполняется по S-образной кривой.

На первом и последнем отрезке кривой при ускорении или замедлении происходит плавный переход. Кривая ускорения/замедления аналогична S-образной кривой. При ускорении/замедлении по S-образной кривой конечное время ускорения/замедления равно сумме времени ускорения/замедления по S-образной кривой и времени линейного ускорения/замедления. См. 2 режима ускорения на Рисунке 6-13.

См. 2 режима ускорения на Рисунке 6-6.

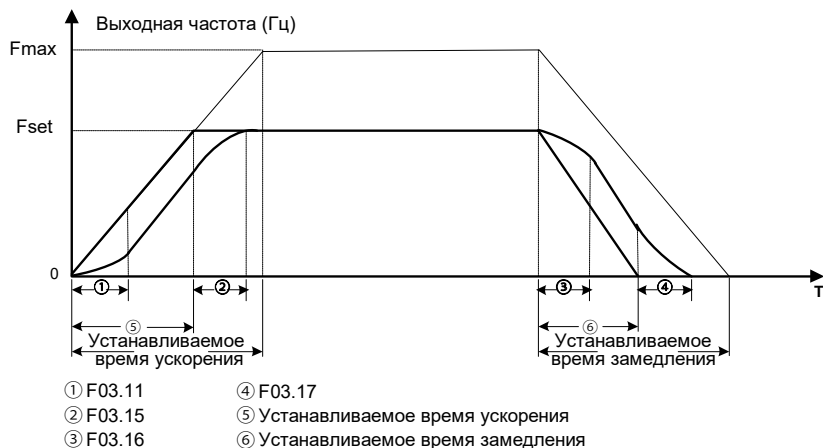


Рисунок 6-6

F03.12	Единица измерения времени ускорения и замедления	0: 0,1 с	0	×
		1: 0,01 с		

Эта функция используется для выбора единицы измерения времени ускорения и замедления. 0: 0,1 с

Единицей измерения времени ускорения и замедления является 0,1 с. Десятичная точка в значениях времени 4-шагового ускорения/замедления (параметры F03.00~F03.07), времени ускорения и замедления в режиме толчкового перемещения, времени 4-шагового ускорения/замедления по S-образной кривой (параметры F03.11, F03.15~F03.17) составляет один бит.

1: 0,01 с

Единицей измерения времени ускорения и замедления является 0,01 с. Десятичная точка в значениях времени 4-шагового ускорения/замедления (параметры F03.00~F03.07), времени ускорения и замедления в режиме толчкового перемещения, времени 4-шагового ускорения/замедления по S-образной кривой (параметры F03.11, F03.15~F03.17) составляет два бита.

F03.13	Точка переключения частоты между временем ускорения 1 и временем ускорения 2	Диапазон: 0,00 ~ Fmax	Значение по умолчанию: 0,00 Гц
F03.14	Точка переключения частоты между временем замедления 1 и временем замедления 2	Диапазон: 0,00 ~ Fmax	Значение по умолчанию: 0,00 Гц

Эта функция действует, когда и переключение времени ускорения/замедления не выполняется с помощью клеммы логического входа. Во время работы ПЧ для выбора различных групп времени ускорения/замедления на основе диапазона рабочих частот используется эта функция, а не клемма логического входа.

Если во время ускорения рабочая частота меньше значения параметра F03.13, выбирается время ускорения 2. Если рабочая частота больше значения параметра F03.13, выбирается время ускорения 1.

Если во время замедления рабочая частота меньше значения параметра F03.14, выбирается время замедления 1. Если рабочая частота больше значения параметра F03.14, выбирается время замедления 2.

Рисунок 6-7. Переключение времени ускорения/замедления

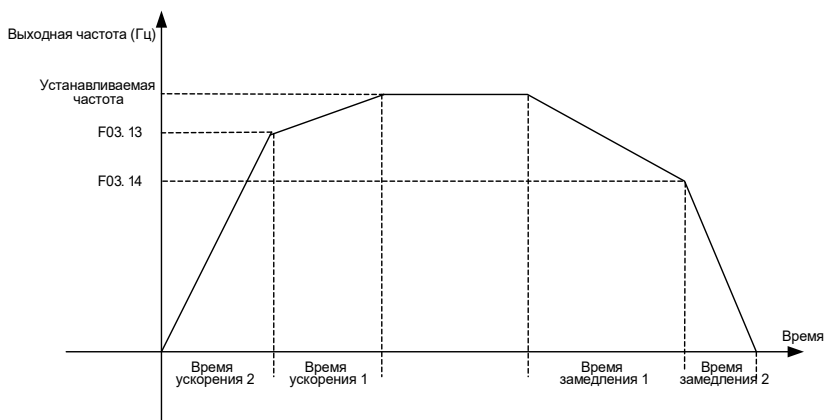


Рисунок 6-7

Группа F04: Логический вход

F04.00	Функция входа DI1	Диапазон: 0 ~ 99	Значение по умолчанию: 1
F04.01	Функция входа DI2	Диапазон: 0 ~ 99	Значение по умолчанию: 2
F04.02	Функция входа DI3	Диапазон: 0 ~ 99	Значение по умолчанию: 7
F04.03	Функция входа DI4	Диапазон: 0 ~ 99	Значение по умолчанию: 13
F04.04	Функция входа DI5	Диапазон: 0 ~ 99	Значение по умолчанию: 0
F04.05	Функция входа DI6	Диапазон: 0 ~ 99	Значение по умолчанию: 0
F04.06	Функция входа DI7	Диапазон: 0 ~ 99	Значение по умолчанию: 0

Значение	Назначение	Описание
0	Функция отсутствует	Во избежание сбоев необходимо установить этот параметр равным 0 для зарезервированных входов.
1	Вращение вперед (FWD)	Входы управляют вращением привода вперед и назад. Сведения об условиях разрешения при начальном включении питания см. в описании параметра F04.15.
2	Вращение назад (REV)	
3	Трехпроводное управление	Вход определяет трехпроводное управление ПЧ. Подробные сведения см. в описании параметра F04.15.
4	Вращение вперед в толчковом режиме (FJOG)	FJOG указывает на вращение вперед в толчковом режиме перемещения, а RJOG указывает на вращение назад в толчковом режиме перемещения. Показатели частоты в толчковом режиме, времени ускорения и времени замедления описаны, соответственно, в параметрах F01.07, F03.08 и F03.09.
5	Вращение назад в толчковом режиме (RJOG)	
6	Останов выбегом	ПЧ блокирует свой выход, электродвигатель останавливается и не управляется преобразователем. Данное действие аналогично останову выбегом, описанному в параметре F02.12.

Преобразователь частоты серии PM500A с векторным управлением

7	Сброс неисправностей (СБРОС)	Входу присваивается функция сброса неисправностей аналогично функции клавиши «RESET» на панели управления. С помощью этой функции осуществляется дистанционный сброс неисправностей.
8	Приостановление работы	ПЧ замедляется до останова, но при этом запоминаются все рабочие параметры, такие как параметры ПЛК, частота колебаний и параметры ПИД-регулирования. После отключения этой функции ПЧ возвращается к своему состоянию до останова.
9	Обнаружение внешней неисправности с учетом нормально открытого входа	Если этот вход переходит во включённое состояние, ПЧ сообщает об ошибке Err13 и выполняет соответствующие действия по защите от сбоев. Подробные сведения см. в описании параметра F11.11.
10	Вход «UP»	Если частота определяется внешними входами, входы с двумя функциями используются в качестве источников команд увеличения и уменьшения частоты для изменения частоты.
11	Вход «DOWN»	
12	Сброс настройки функции «UP» и «DOWN» (входы, клавиатуры)	Если источником команды управления частотой является заданный основной источник команд регулирования частоты, входы используются для сброса настройки, выполненной с помощью функции «UP/DOWN» или клавиши увеличения/уменьшения на клавиатуре, возвращая установленную частоту к значению настройки основного источника команд регулирования частоты.
13	Мультиреференсный вход 1	Установка 16 показателей частоты вращения или 16 других референсных значений может быть реализована посредством сочетания 16 состояний этих четырех входов.
14	Мультиреференсный вход 2	
15	Мультиреференсный вход 3	
16	Мультиреференсный вход 4	
17	Вход 1, предназначенный для выбора времени ускорения/замедления	В общей сложности четыре группы времени ускорения/замедления могут быть выбраны посредством сочетания двух состояний этих двух входов.
18	Вход 2, предназначенный для выбора времени ускорения/замедления	
19	Отключение ускорения/замедления	Когда вход «Ускорение/замедление отключено» находится во включенном состоянии, ПЧ поддерживает текущую выходную частоту и перестает реагировать на изменение частоты с помощью команд. Однако при получении команды останова будет выполнен останов с линейным замедлением. Во время обычного останова с линейным замедлением этот вход находится в выключенном состоянии.
20	Переключение на заданный вспомогательный источник команд регулирования частоты	Выполняется переключение из режима встроенного источника команд регулирования частоты в режим вспомогательного источника команд регулирования частоты
21	Сброс состояния ПЛК	Когда работает простой ПЛК, этот вход находится в выключенном состоянии. Состояние (время работы и шаг) ПЛК будет сброшено, а выходная частота будет

Преобразователь частоты серии PM500A с векторным управлением

		равна частоте шага 0. При выключении этого входа ПЧ возобновит работу ПЛК с шага 0.
22	Приостановление работы простого ПЛК	Когда работает простой ПЛК, и этот вход находится во включенном состоянии, текущее состояние ПЛК (время работы и шаг) запоминается, и ПЧ работает на частоте 0 Гц. После включения этого входа ПЧ возвращается к своему состоянию на момент запоминания.
23	Приостановление ПИД-регулирования	При включении этого входа ПИД-регулирование приостанавливается, и ПЧ поддерживает текущую выходную частоту. После выключения этого входа ПИД-регулирование возобновляется.
24	Обратное направление действия ПИД-регулирования	После включения этого входа направление действия ПИД-регулирования изменяется на обратное в соответствии с направлением, заданным в параметре F13.04.
25	Приостановление интегрирования, осуществляемого контуром ПИД-регулирования	После включения этого входа функция интегрального регулирования приостанавливает свою работу. При этом функции пропорционального и дифференциального регулирования продолжают работать.
26	Переключение параметров ПИД-регулирования	Когда переключатель параметров ПИД-регулирования установлен в положение «2: переключение через входы», этот вход может использоваться для реализации переключения между двумя группами параметров ПИД-регулирования. При включении входа параметрами ПИД-регулирования являются Kp1 и Ti1, Td1. При выключении входа параметрами ПИД-регулирования являются Kp2, Ti2 и Td2.
27	Приостановление действия частоты качания (вывод текущей частоты)	ПЧ выводит текущую частоту, а работа функции частоты качания приостанавливается.
28	Сброс частоты качания (вывод центральной частоты)	ПЧ выводит центральную частоту, а работа функции частоты качания приостанавливается.
29	Переключение на подачу команд запуска с клавиатуры	При переводе этого входа из выключенного состояния во включенное выполняется переключение на подачу команд запуска с клавиатуры.
30	Переключение на подачу команд запуска через логические входы	При переводе этого входа из выключенного состояния во включенное выполняется переключение на подачу команд запуска через логические входы.
31	Переключение на подачу команд запуска по коммуникационному каналу	При переводе этого входа из выключенного состояния во включенное выполняется переключение на подачу команд запуска по коммуникационному каналу.
32	Входной сигнал счета	Максимальная частота на логическом входе счета импульсов составляет 200 Гц, и значение счета запоминается в случае сбоя в подаче питания. С помощью параметров F14.07 (Устанавливаемое значение счета) и 14.08 (Заданное значение счета) этот вход может управлять логическими выходными сигналами «Установленное значение счета достигнуто» и «Заданное значение счета достигнуто».
33	Обнуление значения счета	Используется совместно с входом «Входной сигнал счета» для сброса значения счета импульсов.
34	Счет по продолжительности	Используется для управления с фиксированной продолжительностью и действует только на дискретном

Преобразователь частоты серии PM500A с векторным управлением

		входе DI7/HL. Продолжительность рассчитывается по импульсному входному сигналу. Подробные сведения см. в описании параметров F14.04 ~ F14.06. Когда заданная продолжительность достигнута, с клеммы логического выхода «Заданная продолжительность достигнута» должен выводиться соответствующий сигнал. Текущее значение продолжительности запоминается при сбое в подаче питания.
35	Обнуление продолжительности	Используется совместно с входом «Счет по продолжительности» для сброса результата расчета продолжительности.
36	Входная команда торможения постоянным током при останове	Когда ПЧ находится в процессе останова с линейным замедлением, и рабочая частота меньше частоты торможения постоянным током (задается в параметре F02.13), торможение постоянным током начинается при включении входа и прекращается при его выключении. Если вход включен, и действует настройка времени торможения постоянным током, принимается большее значение из времени включенного состояния входа и времени торможения постоянным током при останове.
37	Переключение между режимами регулирования частоты вращения/крутящего момента	Если эта функция включена, то при останове ПЧ в режиме бездатчикового векторного управления 2 преобразователь частоты переходит из режима регулирования частоты вращения в режим регулирования крутящего момента, если эта функция действует.
38	Вращение назад не выполняется	Если эта функция включена, вращение двигателя назад невозможно.
39	Вращение вперед не выполняется	Если эта функция включена, вращение двигателя вперед невозможно.

Предусмотрено 16 сочетаний состояния четырех мультиреференсных входов, соответствующих 16 референсным значениям, как указано в следующей таблице.

Таблица 1. Сочетания состояния четырех мультиреференсных входов

Мультиреференсный вход 4	Мультиреференсный вход 3	Мультиреференсный вход 2	Мультиреференсный вход 1	Установка референсного значения	Соответствующий параметр
Выключенное состояние	Выключенное состояние	Выключенное состояние	Выключенное состояние	Референсное значение 0	F12.16
Выключенное состояние	Выключенное состояние	Выключенное состояние	Включенное состояние	Референсное значение 1	F12.01
Выключенное состояние	Выключенное состояние	Включенное состояние	Выключенное состояние	Референсное значение 2	F12.02
Выключенное состояние	Выключенное состояние	Включенное состояние	Включенное состояние	Референсное значение 3	F12.03
Выключенное состояние	Включенное состояние	Выключенное состояние	Выключенное состояние	Референсное значение 4	F12.04
Выключенное состояние	Включенное состояние	Выключенное состояние	Включенное состояние	Референсное значение 5	F12.05
Выключенное состояние	Включенное состояние	Включенное состояние	Выключенное состояние	Референсное значение 6	F12.06
Выключенное состояние	Включенное состояние	Включенное состояние	Включенное состояние	Референсное значение 7	F12.07
Включенное состояние	Выключенное состояние	Выключенное состояние	Выключенное состояние	Референсное значение 8	F12.08
Включенное состояние	Выключенное состояние	Выключенное состояние	Включенное состояние	Референсное значение 9	F12.09
Включенное состояние	Выключенное состояние	Включенное состояние	Выключенное состояние	Референсное значение 10	F12.10

Преобразователь частоты серии PM500A с векторным управлением

состояние	состояние	состояние	состояние	значение 10	
Включённое состояние	Выключенное состояние	Включённое состояние	Включённое состояние	Референсное значение 11	F12.11
Включённое состояние	Включённое состояние	Выключенное состояние	Выключенное состояние	Референсное значение 12	F12.12
Включённое состояние	Включённое состояние	Выключенное состояние	Включённое состояние	Референсное значение 13	F12.13
Включённое состояние	Включённое состояние	Включённое состояние	Выключенное состояние	Референсное значение 14	F12.14
Включённое состояние	Включённое состояние	Включённое состояние	Включённое состояние	Референсное значение 15	F12.15

Таблица 2. Сочетания состояния двух клемм, предназначенных для выбора времени ускорения/замедления

Детерминант времени ускорения/замедления 2	Детерминант времени ускорения/замедления 1	Выбор времени ускорения/замедления	Соответствующие параметры
Выключенное состояние	Выключенное состояние	Время ускорения/замедления 1	F03.00, F03.01
Выключенное состояние	Включённое состояние	Время ускорения/замедления 2	F03.02, F03.03
Включённое состояние	Выключенное состояние	Время ускорения/замедления 3	F03.04, F03.05
Включённое состояние	Включённое состояние	Время ускорения/замедления 4	F03.06, F03.07

F04.10	Время фильтрации клеммы логического входа	Диапазон: 0,000 ~ 1,000 с	Значение по умолчанию: 0,010 с
--------	---	---------------------------	--------------------------------

В этом параметре задается время фильтрации DI1 ~ DI7 (при использовании DI7/NI в качестве обычной низкоскоростной клеммы), AI1, AI2 и AI3 (при использовании в качестве клеммы логического входа). Помехоустойчивость клемм логического входа может быть улучшена путем установки соответствующего времени фильтрации. Однако при увеличении времени фильтрации будет увеличиваться время отклика клемм логического входа.

ВНИМАНИЕ!

Это время фильтрации не влияет на клемму DI7/NI, когда клемма DI7/NI используется в качестве высокоскоростной входной клеммы дискретного входа, а время фильтрации клеммы дискретного входа определяется параметром F06.36.

F04.11	Время задержки перед включением входа DI1	Диапазон: 0,0 ~ 300,0 с	Значение по умолчанию: 0,0 с
F04.12	Время задержки перед включением входа DI2	Диапазон: 0,0 ~ 300,0 с	Значение по умолчанию: 0,0 с
F04.19	Время задержки перед выключением входа DI1	Диапазон: 0,0 ~ 300,0 с	Значение по умолчанию: 0,0 с
F04.20	Время задержки перед выключением входа DI2	Диапазон: 0,0 ~ 300,0 с	Значение по умолчанию: 0,0 с

Четыре параметра задают время задержки отклика до включения/выключения входов DI1/DI2.

ВНИМАНИЕ!

Время задержки перед включением входов, задаваемое в параметрах F04.11 и F04.12, можно установить равным времени фильтрации, задаваемому в параметре F04.10. ПЧ начнет реагировать после того, как пройдет время фильтрации и время задержки подачи сигналов через входы DI1 и DI2.

Входы DI3 ~ DI7 не имеют функции времени задержки.

F04.13	Положительная/отрицательная логика входов DI1 ~ DI5	Диапазон: 00000 ~ 11111	Значение по умолчанию: 00000
--------	---	-------------------------	------------------------------

Преобразователь частоты серии PM500A с векторным управлением

Эти параметры используются для установки включенного состояния клемм логического входа.

Разряд единиц: DI1

0: Положительная логика

Клемма логического входа включается при подключении к порту COM и выключается при отключении от порта COM.

1: Отрицательная логика

Клемма логического входа выключается при подключении к порту COM и включается при отключении от порта COM.

Разряд десятков: DI2 (аналогично DI1) сотен

разряд: DI3 (аналогично DI1) тысяч

разряд: DI4 (аналогично DI1) десятков тысяч

разряд: DI5 (аналогично DI1)

F04.14	Положительная/отрицательная логика входов DI6 ~ AI3	Диапазон: 00000 ~ 11111	Значение по умолчанию: 00000
--------	---	-------------------------	------------------------------

Разряд единиц: DI6

0: Положительная логика

Клемма логического входа включается при подключении к порту COM и выключается при отключении от порта COM.

1: Отрицательная логика

Клемма логического входа выключается при подключении к порту COM и включается при отключении от порта COM.

Разряд десятков: DI7 (аналогично DI6)

Разряд сотен: AI1

0: Положительная логика ; < 3 В, включённое состояние; > 7 В, выключенное состояние 1:

Отрицательная логика; < 3 В, выключенное состояние; > 7 В, включённое состояние

Разряд тысяч: AI2 (аналогично AI1)

Разряд десятков тысяч: AI3

0: Положительная логика ; < -6 В, включённое состояние; > 4 В, выключенное состояние 1:

Отрицательная логика; < -6 В, выключенное состояние; > 4 В, включённое состояние

F04.15	Режим управления входами	Диапазон: 0 ~ 4	Значение по умолчанию: 0
--------	--------------------------	-----------------	--------------------------

Этот параметр используется для установки режима, в котором ПЧ управляется через логические входы. Далее в качестве примера используются входы DI1, DI2 и DI3 из DI1 - DI7, с назначением функций DI1, DI2 и DI3 путем установки параметров F4-00 - F4-02.

0: Режим двухпроводного управления 1

Это наиболее часто используемый режим двухпроводного управления, в котором вращение электродвигателя вперед/назад определяется через входы DI1 и DI2. Параметры устанавливаются следующим образом:

Функциональный код	Имя параметра	Значение	Описание функции
F04.15	Режим управления входами	0	Режим двухпроводного управления 1
F04.00	Выбор функции DI1	1	Вращение вперед (FWD)
F04.01	Выбор функции DI2	2	Вращение назад (REV)

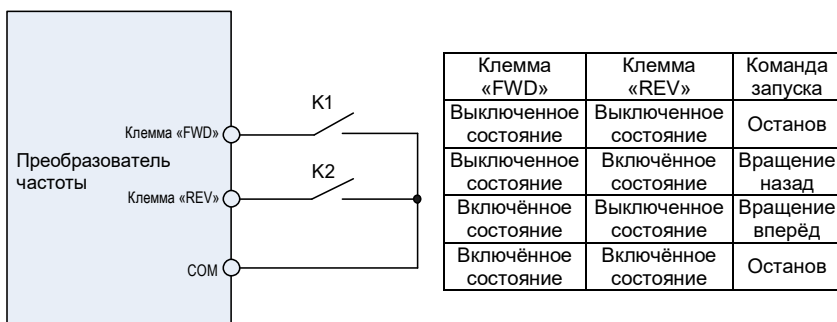


Рисунок 6-8. Настройки режима двухпроводного управления 1

Как показано на предыдущем рисунке, когда включается только размыкатель K1, ПЧ выдает команду вращения вперед. Когда включается только размыкатель K2, ПЧ выдает команду обратного вращения. Когда контакты K1 и K2 одновременно включаются и выключаются, ПЧ останавливается.

1: Режим двухпроводного управления 2

В этом режиме вход DI1 является входом разрешения запуска, а вход DI2 определяет направление вращения.

Параметры устанавливаются следующим образом:

Функциональный код	Имя параметра	Значение	Описание функции
F04.15	Режим управления входами	1	Режим двухпроводного управления 2
F04.00	Выбор функции DI1	1	Вращение вперед (FWD)
F04.01	Выбор функции DI2	2	Вращение назад (REV)

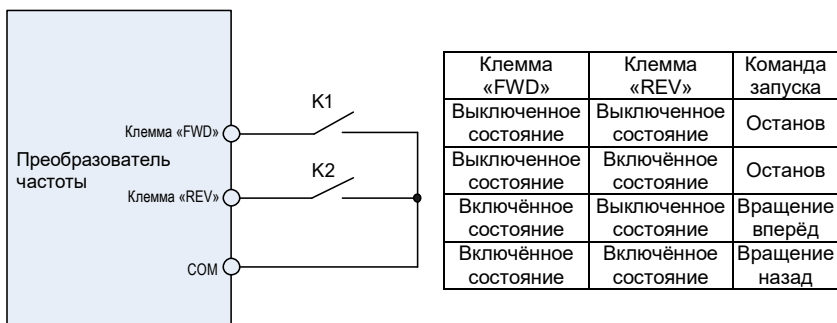


Рисунок 6-9. Настройки режима двухпроводного управления 2

Как показано на предыдущем рисунке, если размыкатель K1 включен, ПЧ подает команду вращения в прямом направлении, когда размыкатель K2 выключен, и подает команду вращения в обратном направлении, когда размыкатель K2 включен. Если размыкатель K1 выключен, ПЧ останавливается.

2: Режим трехпроводного управления 1

В этом режиме вход DI3 является входом разрешения запуска, а входы DI1 и DI2 определяют направление вращения.

Параметры устанавливаются следующим образом:

Функциональный код	Имя параметра	Значение	Описание функции
F04.15	Режим управления входами	2	Режим трехпроводного управления 1
F04.00	Выбор функции DI1	1	Вращение вперед (FWD)
F04.01	Выбор функции DI2	2	Вращение назад (REV)
F04.02	Выбор функции DI3	3	Трехпроводное управление

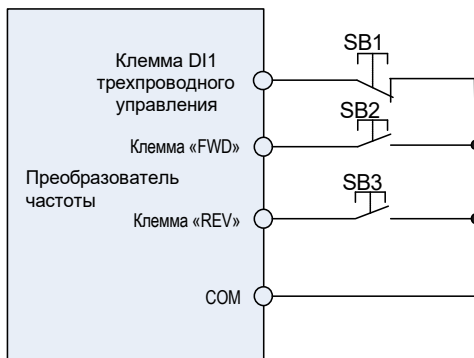


Рисунок 6-10. Настройки режима трехпроводного управления 1

Как показано на предыдущем рисунке, если кнопка SB1 нажата, ПЧ подает команду вращения в прямом направлении, когда нажата кнопка SB2, т.е. включена, и подает команду вращения в обратном направлении, когда нажата кнопка SB3, т.е. включена. ПЧ останавливается сразу после перевода кнопки SB1 в выключенное состояние. Во время обычного запуска и работы кнопка SB1 должна оставаться во включенном состоянии. Рабочее состояние ПЧ определяется последними действиями с кнопками SB1, SB2 и SB3.

3: Режим трехпроводного управления 2

В этом режиме вход DI3 является входом разрешения запуска. Команда запуска подается на вход DI1, а направление вращения определяется входом DI2. Параметры устанавливаются следующим образом:

Функциональный код	Имя параметра	Значение	Описание функции
F04.15	Режим управления входами	3	Режим трехпроводного управления 2
F04.00	Выбор функции DI1	1	Вращение вперед (FWD)
F04.01	Выбор функции DI2	2	Вращение назад (REV)
F04.02	Выбор функции DI3	3	Трехпроводное управление

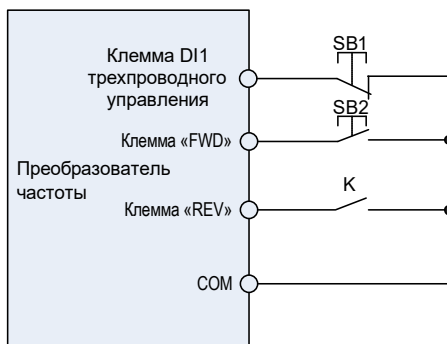


Рисунок 6-11. Настройки режима трехпроводного управления 2

Как показано на предыдущем рисунке, если кнопка SB1 находится во включенном состоянии, ПЧ начинает работать, когда нажимается кнопка SB2 (т.е. включается). ПЧ подает команду вращения в прямом направлении, когда размыкатель К включен, и подает команду вращения в обратном направлении, когда размыкатель К выключен. ПЧ останавливается сразу после перевода кнопки SB1 в выключенное состояние. Во время обычного запуска и работы кнопка SB1 должна оставаться во включенном состоянии. Рабочее состояние ПЧ определяется последними действиями с кнопками SB1, SB2 и размыкателем К.

4: Прекращение импульсной работы

В этом режиме используется управление «одним касанием». Запуск и останов преобразователя частоты производится по импульсу. Направление вращения электродвигателя (вперед и назад) определяется входами DI1 и DI2.

Настройка функциональных кодов:

Функциональный код	Наименование	Устанавливаемое значение	Описание функции
F04.15	Выбор режима управления через входы «FWD/REV»	4	Прекращение импульсной работы
F04.00	Выбор функции DI1	1	Вращение вперед (FWD)
F04.01	Выбор функции DI2	2	Вращение назад (REV)

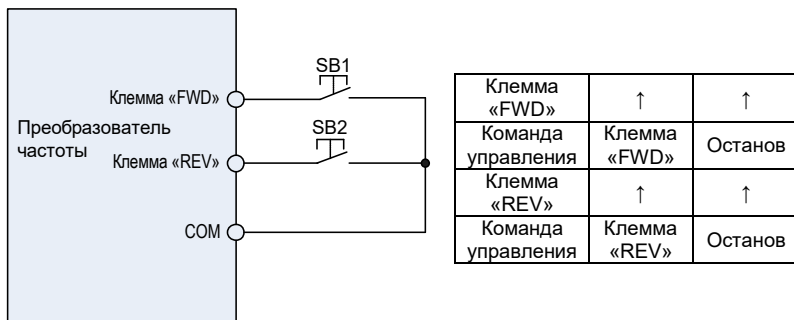


Рисунок 6-12. Схема импульсного управления остановом

При нажатии кнопки SB1 преобразователь частоты начинает выполнять операцию вращения вперед. При повторном нажатии кнопки SB1 ПЧ останавливается. При нажатии кнопки SB2 ПЧ начинает выполнять операцию вращения назад. При повторном нажатии кнопки SB2 ПЧ останавливается.

Преобразователь частоты серии PM500A с векторным управлением

При нажатии кнопки SB1 преобразователь частоты начинает выполнять операцию вращения по часовой стрелке. При повторном нажатии кнопки SB1 ПЧ останавливается. При нажатии кнопки SB2 ПЧ начинает выполнять операцию вращения против часовой стрелки. При повторном нажатии кнопки SB2 ПЧ останавливается.

F04.16	Регулирование частоты через вход «UP/DOWN»	Диапазон: 00000 ~ 11111	Значение по умолчанию: 00000
--------	--	-------------------------	------------------------------

Разряд единиц: Действие при останове

0: Обнуление значения

При останове ПЧ значение частоты, заданное через вход «UP/DOWN», сбрасывается.

1: Сохранение значения

При останове ПЧ значение частоты, заданное через вход «UP/DOWN», удерживается.

Разряд десятков: Действие при сбое в подаче питания

0: Обнуление значения

При сбое в подаче питания значение частоты, заданное через вход «UP/DOWN», сбрасывается.

1: Сохранение значения

При сбое в подаче питания значение частоты, заданное через вход «UP/DOWN», удерживается.

Разряд сотен: Интегральная функция 0: Интегральная функция отсутствует

При регулировании через вход «UP/DOWN» размер шага регулировки остается постоянным, в соответствии со значением параметра F04.17.

1: Интегральная функция включена

При регулировании частоты через вход «UP/DOWN» начальный размер шага задается в параметре F04.17.

По мере работы клемм размер шага регулирования постепенно увеличивается.

Разряд тысяч: Выбор варианта регулирования частоты через вход «UP/DOWN» 0:

Частота не может быть снижена до отрицательного значения.

При регулировании частоты через вход «UP/DOWN» частота не может быть снижена до отрицательного значения.

1: Частота может быть снижена до отрицательного значения.

При регулировании частоты через вход «UP/DOWN» частота может быть снижена до отрицательного значения.

Разряд десятков тысяч: Перемещение в толчковом режиме с обнулением функции «UP/DOWN»

0: Обнуление не выполняется

1: Обнуление значения

F04.17	Размер шага при изменении частоты через вход «UP/DOWN»	Диапазон: 0,00 ~ 50,00 Гц	Значение по умолчанию: 1,00 Гц/200 мс
--------	--	---------------------------	---------------------------------------

Этот параметр используется для установки темпа изменения частоты при регулировании частоты через вход «UP/DOWN».

F04.18	Выбор действия клеммы при включении питания	Диапазон: 0 ~ 1	Значение по умолчанию: 0
--------	---	-----------------	--------------------------

Этот параметр применяется только по отношению к работающей управляющей клемме, которой присвоен номер 1, 2, 4, 5 (вращение вперед, вращение назад, толчковое перемещение вперед, толчковое перемещение назад). Он действует только во время первого запуска после включения питания.

0: В зависимости от уровня напряжения на клеммах

Когда на клемму подается команда запуска, обнаруживается включенное состояние работающей клеммы, после чего преобразователь частоты запускается и начинает работать. Перед включением питания необходимо проверить состояние клеммы.

1: С запуском по фронту сигнала + В зависимости от уровня напряжения на клеммах (при включении питания)

Когда на клемму подается команда запуска, обнаруживается переход клеммы из выключенного состояния во включенное состояние и поддержание включенного состояния,

после чего преобразователь частоты запускается и начинает работать.

2: С запуском по фронту сигнала + В зависимости от уровня напряжения на клеммах (при каждом запуске)

Когда на клемму подаётся команда запуска, обнаруживается переход клеммы из выключенного состояния во включённое состояние и поддержание включённого состояния, после чего преобразователь частоты запускается и начинает работать.

Группа F05: Логический выход

F05.00	Функция выхода Y1	Диапазон: 0 ~ 99	Значение по умолчанию: 1
F05.01	Функция выхода Y2/НО (при использовании как Y2)	Диапазон: 0 ~ 99	Значение по умолчанию: 3
F05.02	Функция релейного выхода 1	Диапазон: 0 ~ 99	Значение по умолчанию: 2
F05.03	Функция релейного выхода 2	Диапазон: 0 ~ 99	Значение по умолчанию: 11

Необходимо определить функции клемм логического выхода Y1 и Y2, а также клемм релейного выхода 1 и 2. Функции выходных клемм устанавливаются следующим образом:

Установка	Соответствующая функция	Описание
0	Выходной сигнал отсутствует	Выход выключен, и выходной сигнал отсутствует.
1	ПЧ работает	Выход включается при работе ПЧ и выключается при останове ПЧ.
2	Выходной сигнал неисправности	Выход включается при возникновении неисправности ПЧ.
3	Выходной сигнал FDT1 при определении уровня частоты	См. описание параметров F05.10 и F05.11.
4	Выходной сигнал FDT2 при определении уровня частоты	См. описание параметров F05.12 и F05.13.
5	ПЧ работает с частотой 0 Гц 1 (при останове выходной сигнал не подается)	При работе ПЧ с частотой 0 Гц с соответствующего выхода выводится сигнал включенного состояния. При останове сигнал включенного состояния не выводится.
6	ПЧ работает с частотой 0 Гц 2 (при останове подается выходной сигнал)	Сигнал включенного состояния выводится и при останове, и при работе ПЧ с частотой 0 Гц.
7	Верхнее предельное значение частоты достигнуто	Сигнал включенного состояния выводится при достижении значения выходной частоты, заданного в параметре F01.09 (Верхнее предельное значение частоты).
8	Нижнее предельное значение частоты достигнуто (при останове выходной сигнал не подается)	Сигнал включенного состояния выводится при достижении значения выходной частоты, заданного в параметре F01.10 (Нижнее предельное значение частоты). При останове выход переходит в выключенное состояние.
9	Заданная частота достигнута	См. описание параметра F05.09.
10	Готовность к запуску	Выход включается, когда силовая цепь ПЧ и цепь управления переменного тока переходят в стабильное состояние, и если ПЧ не обнаруживает неисправностей и готов к запуску.
11	Аварийный сигнал о перегрузке ПЧ (электродвигателя)	Сигнал включенного состояния выводится, если выходной ток ПЧ превышает значение, заданное в параметре F11.19 (Пороговое значение срабатывания аварийного сигнала о перегрузке), и его длительность превышает значение, заданное

Преобразователь частоты серии PM500A с векторным управлением

		в параметре F11.20 (Время срабатывания аварийного сигнала о перегрузке при превышении порогового значения), выходы включаются. Сведения об аварийных сигналах о перегрузке ПЧ (электродвигателя) см. в описании параметров F11.18 ~ F11.20.
12	Аварийный сигнал о перегреве ПЧ	Сигнал включенного состояния выводится, когда внутренняя температура ПЧ превышает значение, заданное в параметре F11.21 (Пороговое значение срабатывания аварийного сигнала о перегреве ПЧ).
13	Заданное время работы достигнуто	С соответствующего выхода выводится сигнал включенного состояния, когда текущее время работы достигает значения, заданного в параметре F05.14. Текущее время работы обнуляется при останове.
14	Суммарное время включенного питания достигнуто	С соответствующего выхода выводится сигнал включенного состояния, когда суммарное время включенного питания достигает значения, заданного в параметре F05.15. Суммарное время включенного питания обнуляется при останове.
15	Суммарное время работы достигнуто	С соответствующего выхода выводится сигнал включенного состояния, когда суммарное время работы достигает значения, заданного в параметре F05.16. Суммарное время работы обнуляется при останове.
16	Цикл работы ПЛК завершен	Сигнал включенного состояния длительностью 250 мс выводится по завершении цикла работы простого ПЛК.
17	Установленное значение счёта достигнуто	Выход переходит во включённое состояние, когда значение счёта достигает значения, заданного в параметре F14.07.
18	Заданное значение счёта достигнуто	Выход переходит во включённое состояние, когда значение счёта достигает значения, заданного в параметре F14.08. Подробные сведения см. в описании параметров F14.07 и F14.08.
19	Заданная продолжительность достигнута	Выход переходит во включённое состояние, когда фактически определённая продолжительность превышает значение, заданное в параметре F14.04. Подробные сведения см. в описании параметров F14.05 ~ F14.07.
20	Аварийный сигнал о нахождении под нагрузкой	Сигнал включенного состояния выводится при нахождении преобразователя частоты под нагрузкой.
21	Выходной сигнал тормоза	Сигнал включенного состояния выводится, когда действует выбор функции тормоза, и достигается состояние отпускания тормоза.
22	DI1	Вывод состояния DI1
23	DI2	Вывод состояния DI2
24	Достижение диапазона FDT1	Сигнал включенного состояния выводится, когда рабочая частота достигает диапазона, ограниченного верхним и нижним предельным значением FDT1.

F05.04	Время задержки подачи сигнала с клеммы логического выхода Y1	Диапазон: 0,0 ~ 6000,0 с	Значение по умолчанию: 0,0 с
--------	--	--------------------------	------------------------------

Преобразователь частоты серии PM500A с векторным управлением

F05.05	Время задержки подачи сигнала с клеммы логического выхода Y2	Диапазон: 0,0 ~ 6000,0 с	Значение по умолчанию: 0,0 с
F05.06	Время задержки подачи сигнала с клеммы релейного выхода R1	Диапазон: 0,0 ~ 6000,0 с	Значение по умолчанию: 0,0 с
F05.07	Время задержки подачи сигнала с клеммы релейного выхода R2	Диапазон: 0,0 ~ 6000,0 с	Значение по умолчанию: 0,0 с

В этих четырех параметрах определяется время задержки подачи сигнала с клемм дискретного выхода Y1 и Y2, а также клемм релейного выхода R1 и R2.

F05.08	Включённое состояние логического выхода	Диапазон: 0000 ~ 1111	Значение по умолчанию: 0000
--------	---	-----------------------	-----------------------------

Разряд единиц: Выход Y1

0: Положительная логика; включение при прохождении тока

1: Отрицательная логика; включение без прохождения тока

Разряд десятков: Y2 (аналогично Y1)

Разряд сотен: Релейный выход 1

0: Положительная логика; включение при возбуждении катушки

1: Отрицательная логика; включение при отсутствии возбуждения катушки

Разряд тысяч: Релейный выход 2 (аналогично релейному выходу 1)

Схема подключения клеммы логического выхода показана на Рис. 6-12:

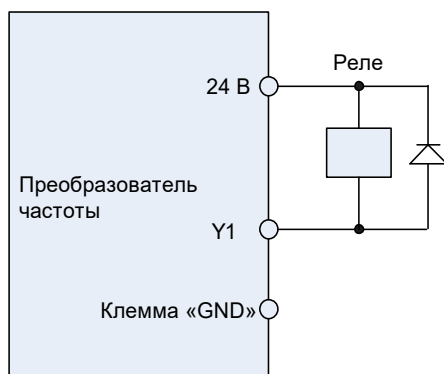


Рис. 6-12

F05.09	Заданная ширина частоты достигнута	Диапазон: 0,0 ~ 20,00 Гц	Значение по умолчанию: 5,0 Гц
--------	------------------------------------	--------------------------	-------------------------------

Этот параметр должен быть установлен с помощью клеммы логического выхода «Заданная частота достигнута». Когда разница между выходной частотой и частотой, заданной командой, меньше значения этого параметра, с клеммы «Заданная частота достигнута» выводится сигнал включённого состояния. См. Рис. 6-13:

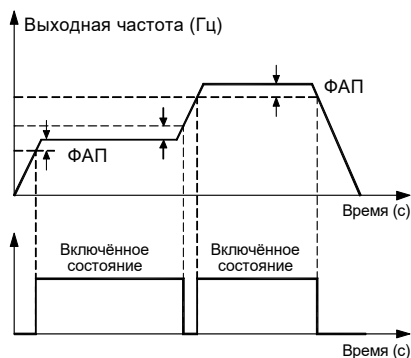


Рис. 6-13

F05.10	Верхняя граница FDT1	Диапазон: 0,00 ~ Fmax	Значение по умолчанию: 30,00 Гц
F05.11	Нижняя граница FDT1	Диапазон: 0,00 ~ Fmax	Значение по умолчанию: 30,00 Гц
F05.12	Верхняя граница FDT2	Диапазон: 0,00 ~ Fmax	Значение по умолчанию: 30,00 Гц
F05.13	Нижняя граница FDT2	Диапазон: 0,00 ~ Fmax	Значение по умолчанию: 30,00 Гц

Эти параметры должны быть установлены с помощью клемм логического выхода «FDT1» и «FDT2».

В качестве примера рассмотрим клемму FDT1. ПЧ выводит сигнал включения, когда выходная частота превышает верхнюю границу FDT1, и не выводит сигнал выключения, если выходная частота не опустится ниже нижней границы FDT1. Параметр F05.10 следует установить равным значению, на определенную величину превышающему значение параметра F05.11, избегая частого изменения состояния. См. Рис. 6-14:

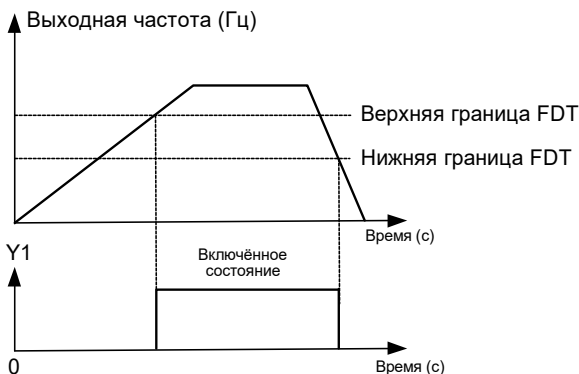


Рис. 6-14

F05.14	Настройка времени последовательной работы	Диапазон: 0,0 ~ 6000,0 мин	Значение по умолчанию: 0,0 мин
--------	---	----------------------------	--------------------------------

Этот параметр должен быть установлен с помощью клеммы логического выхода «Заданное время последовательной работы достигнуто». С соответствующего выхода выводится сигнал включенного состояния, когда текущее время работы достигает значения,

Преобразователь частоты серии PM500A с векторным управлением

заданного в параметре F05.14. Текущее время работы обнуляется при останове. При установке этого параметра равным 0,0 указанная функция не работает.

F05.15	Суммарное время включенного питания	Диапазон: 0 ~ 65535 ч	Значение по умолчанию: 0 ч
--------	-------------------------------------	-----------------------	----------------------------

Этот параметр должен быть установлен с помощью клеммы логического выхода «Суммарное время включенного питания достигнуто». С соответствующего выхода выводится сигнал включенного состояния, когда суммарное время включенного питания достигает значения, заданного в параметре F05.15. Суммарное время включенного питания обнуляется при останове. При установке этого параметра равным 0 указанная функция не работает.

F05.16	Суммарное время работы	Диапазон: 0 ~ 65535 ч	Значение по умолчанию: 0 ч
--------	------------------------	-----------------------	----------------------------

Этот параметр должен быть установлен с помощью клеммы логического выхода «Суммарное время работы достигнуто». С соответствующего выхода выводится сигнал включенного состояния, когда суммарное время работы достигает значения, заданного в параметре F05.16. Суммарное время работы обнуляется при останове. При установке этого параметра равным 0 указанная функция не работает.

F05.17	Выбор управления тормозом	Диапазон: 0 ~ 1	Значение по умолчанию: 0
--------	---------------------------	-----------------	--------------------------

0: Отключено

1: Включено

F05.18	Частота отпускания тормоза	Диапазон: 0,00 ~ 20,00 Гц	Значение по умолчанию: 2,50 Гц
F05.19	Ток отпускания тормоза	Диапазон: 0,0 ~ 200,0%	Значение по умолчанию: 0,0%
F05.20	Время ожидания отпускания тормоза	Диапазон: 0,00 ~ 10,00 с	Значение по умолчанию: 0,00 с
F05.21	Время отпускания тормоза	Диапазон: 0,00 ~ 10,00 с	Значение по умолчанию: 0,50 с
F05.22	Частота задействия тормоза	Диапазон: 0,00 ~ 20,00 Гц	Значение по умолчанию: 2,00 Гц
F05.23	Время ожидания задействия тормоза	Диапазон: 0,00 ~ 10,00 с	Значение по умолчанию: 0,00 с
F05.24	Время задействия тормоза	Диапазон: 0,00 ~ 10,00 с	Значение по умолчанию: 0,50 с

Схема процесса управления тормозом:

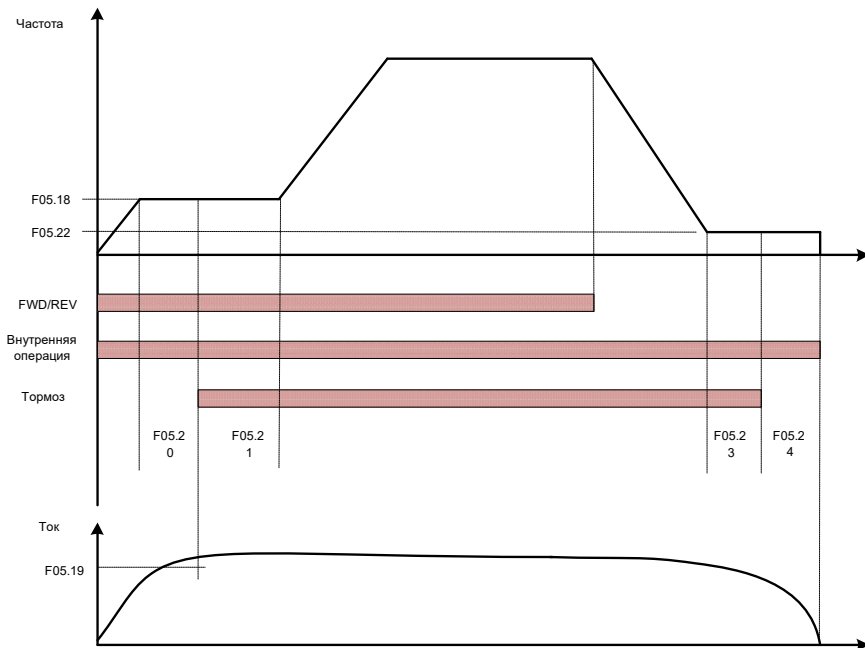


Рис. 6-15. Логическая схема управления тормозом

1) После того, как ПЧ получит команду запуска, производится ускорение до частоты отпущения тормоза, заданной в параметре F05.18.

2) После того, как частота достигнет значения, заданного в параметре F05.18, ПЧ продолжит работу с постоянной частотой. После того, как длительность достигнет времени ожидания отпущения тормоза, заданного в параметре F05.20, работа ПЧ с постоянной частотой продолжится до наступления времени ожидания отпущения тормоза, заданного в параметре F05.20, при этом с клеммы «Выход тормоза» подается сигнал выключения.

3) После наступления времени ожидания отпущения тормоза, если ток преобразователя частоты больше или равен току отпущения тормоза, заданному в параметре F05.19, с клеммы «Выход тормоза» будет подан сигнал включения, ПЧ продолжит работать с частотой, заданной в параметре F05.18. Когда время работы достигнет продолжительности, заданной в параметре F05.21, начнется ускорение до заданной частоты.

4) После того, как ПЧ получит команду останова, работа замедлится до частоты задействия тормоза, заданной в параметре F05.22, после чего работа будет продолжаться с постоянной частотой.

5) После того, как рабочая частота достигнет значения, заданного в параметре F05.22, после истечения времени задержки задействия тормоза, заданного в параметре F05.23, с клеммы «Выход тормоза» будет подан сигнал включения.

6) После наступления времени, заданного в параметре F05.23, с клеммы «Выход тормоза» будет подан сигнал выключения, и выходная частота ПЧ будет поддерживаться равной значению, заданному в параметре F05.22. После того, как время задержки достигнет значения, заданного в параметре F05.24, преобразователь частоты заблокирует выход и перейдет в состояние останова.

Группа F06: Аналоговый и импульсный вход

F06.00	Минимальное входное значение кривой A11	Диапазон: 0,0% ~ входное значение точки перегиба 1 кривой A11	Значение по умолчанию: 1,0%
F06.01	Устанавливаемое значение, соответствующее минимальному входному значению кривой A11	Диапазон: -100,0 ~ 100,0%	Значение по умолчанию: 0,0%
F06.02	Входное значение точки перегиба 1 кривой A11	Диапазон: Минимальное входное значение кривой A11 ~ Входное значение точки перегиба 2 кривой A11	Значение по умолчанию: 100,0%
F06.03	Устанавливаемое значение, соответствующее входному значению точки перегиба 1 кривой A11	Диапазон: -100,0 ~ 100,0%	Значение по умолчанию: 100,0%
F06.04	Входное значение точки перегиба 2 кривой A11	Диапазон: Входное значение точки перегиба 1 кривой A11 ~ Максимальное входное значение кривой A11	Значение по умолчанию: 100,0%
F06.05	Устанавливаемое значение, соответствующее входному значению точки перегиба 2 кривой A11	Диапазон: -100,0 ~ 100,0%	Значение по умолчанию: 100,0%
F06.06	Максимальное входное значение кривой A11	Диапазон: Входное значение точки перегиба 2 кривой A11 ~ 100,0%	Значение по умолчанию: 100,0%
F06.07	Устанавливаемое значение, соответствующее максимальному входному значению кривой A11	Диапазон: -100,0 ~ 100,0%	Значение по умолчанию: 100,0%

Кривая A11 определяется вышеуказанными 8 параметрами.

Входные значения параметров F06.00, F06.02, F06.04, F06.06:

A11 ~ A12 может быть 0 ~ 10 В или 0 ~ 20 мА, что программируется путем изменения положения переключки на плате управления.

При выборе 0 ~ 10 В: 0 В соответствует 0%, а 10 В соответствует 100%.

При выборе 0 ~ 20 мА: 0 мА соответствует 0%, а 20 мА соответствует 100%.

A13 поддерживает только вход напряжением -10 В~10 В; для A13 -10 В соответствует -100%, а 10 В соответствует 100%.

Соответствующие устанавливаемые значения параметров F06.01, F06.03, F06.05, F06.07:

Когда соответствующее установленное значение является частотой: 100% означает максимальную частоту, а -100% — максимальную отрицательную частоту.

Когда соответствующим установленным значением является крутящий момент: 100% означает крутящий момент, в 2 раза превышающий номинальный крутящий момент, а -100% — отрицательное значение крутящего момента, в 2 раза превышающего номинальный крутящий момент.

Когда соответствующее установленное значение является выходным напряжением (например, установка напряжения в случае управления по характеристике U/f по отдельной схеме): 100% соответствует номинальному напряжению электродвигателя. «Меньше или равно 0%» соответствует напряжению 0 В.

Графики кривых приведены ниже.

Пример:

Ниже в качестве примера приводится настройка A11.

(1) Установка параметров

Таблица 6-3(1). Установка параметров 1

Код	Значение	Код	Значение
F06.01	-100%	F06.00	0,0%
F06.03	-50%	F06.02	25,0%
F06.05	70%	F06.04	75,0%
F06.07	100%	F06.06	100,0%

Таблица 6-3(2). Установка параметров 2

Код	Значение	Код	Значение
F06.01	100%	F06.00	0%
F06.03	70%	F06.02	40%
F06.05	-50%	F06.04	75%
F06.07	-100%	F06.06	100%

См. смещение сигналов ввода/вывода, указанных в Таблицах 6-3 (1) и 6-3 (2), на Рисунках 6-15 (1) и 6-15 (2), соответственно.

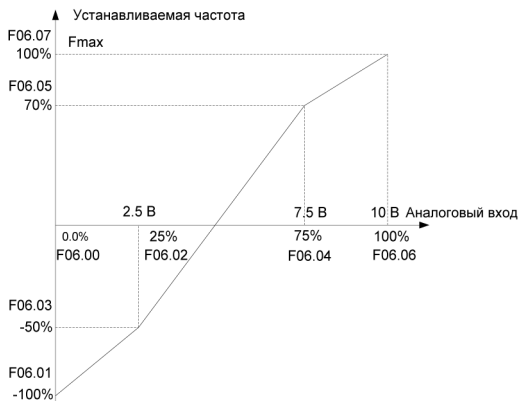


Рисунок 6-16 (1)

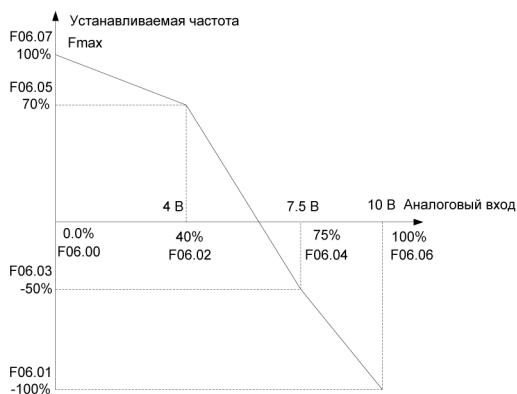


Рисунок 6-17 (2)

F06.08	Минимальное входное значение кривой A12	Диапазон: 0,0% ~ входное значение точки перегиба 1 кривой A12	Значение по умолчанию: 1,0%
F06.09	Устанавливаемое значение, соответствующее минимальному входному значению кривой A12	Диапазон: -100,0 ~ 100,0%	Значение по умолчанию: 0,0%

Преобразователь частоты серии PM500A с векторным управлением

F06.10	Входное значение точки перегиба 1 кривой AI2	Диапазон: Минимальное входное значение кривой AI2 ~ Входное значение точки перегиба 2 кривой AI2	Значение по умолчанию: 100,0%
F06.11	Устанавливаемое значение, соответствующее входному значению точки перегиба 1 кривой AI2	Диапазон: -100,0 ~ 100,0%	Значение по умолчанию: 100,0%
F06.12	Входное значение точки перегиба 2 кривой AI2	Диапазон: Входное значение точки перегиба 1 кривой AI2 ~ Максимальное входное значение кривой AI2	Значение по умолчанию: 100,0%
F06.13	Устанавливаемое значение, соответствующее входному значению точки перегиба 2 кривой AI2	Диапазон: -100,0 ~ 100,0%	Значение по умолчанию: 100,0%
F06.14	Максимальное входное значение кривой AI2	Диапазон: Входное значение точки перегиба 2 кривой AI2 ~ 100,0%	Значение по умолчанию: 100,0%
F06.15	Устанавливаемое значение, соответствующее максимальному входному значению кривой AI2	Диапазон: -100,0 ~ 100,0%	Значение по умолчанию: 100,0%
F06.16	Минимальное входное значение кривой AI3	Диапазон: 0,0% ~ входное значение точки перегиба 1 кривой AI3	Значение по умолчанию: 0,0%
F06.17	Устанавливаемое значение, соответствующее минимальному входному значению кривой AI3	Диапазон: -100,0 ~ 100,0%	Значение по умолчанию: -100,0%
F06.18	Входное значение точки перегиба 1 кривой AI3	Диапазон: Минимальное входное значение кривой AI3 ~ Входное значение точки перегиба 2 кривой AI3	Значение по умолчанию: 25,0%
F06.19	Устанавливаемое значение, соответствующее входному значению точки перегиба 1 кривой AI3	Диапазон: -100,0 ~ 100,0%	Значение по умолчанию: -50,0%
F06.20	Входное значение точки перегиба 2 кривой AI3	Диапазон: Входное значение точки перегиба 1 кривой AI3 ~ Максимальное входное значение кривой AI3	Значение по умолчанию: 75,0%
F06.21	Устанавливаемое значение, соответствующее входному значению точки перегиба 2 кривой AI3	Диапазон: -100,0 ~ 100,0%	Значение по умолчанию: 25,0%
F06.22	Максимальное входное значение кривой AI3	Диапазон: Входное значение точки перегиба 2 кривой AI3 ~ 100,0%	Значение по умолчанию: 100,0%
F06.23	Устанавливаемое значение, соответствующее максимальному входному значению кривой AI3	Диапазон: -100,0 ~ 100,0%	Значение по умолчанию: 100,0%

Кривая AI2 определяется параметрами F06.08 ~ F06.15. Кривая AI3 определяется параметрами F06.16 ~ F06.23. Кривые AI2 и AI3 используются аналогично кривой AI1.

Преобразователь частоты серии PM500A с векторным управлением

F06.24	Минимальное входное значение кривой потенциометра клавиатуры	Диапазон: 0,0 ~ Максимальное входное значение кривой потенциометра клавиатуры	Значение по умолчанию: 0,5%
F06.25	Устанавливаемое значение, соответствующее минимальному входному значению кривой потенциометра клавиатуры	Диапазон: -100,0 ~ 100,0%	Значение по умолчанию: 0,0%
F06.26	Максимальное входное значение кривой потенциометра клавиатуры	Диапазон: Минимальное входное значение кривой потенциометра клавиатуры ~ 100,0%	Значение по умолчанию: 99,9%
F06.27	Устанавливаемое значение, соответствующее максимальному входному значению кривой потенциометра клавиатуры	Диапазон: -100,0 ~ 100,0%	Значение по умолчанию: 100,0%

Кривая потенциометра клавиатуры определяется вышеуказанными 4 параметрами.

Входные значения параметров F06.24, F06.26:

напряжение потенциометра клавиатуры лежит в диапазоне 0 ~ 5 В на плате управления. 0 В соответствует 0%, а 5 В соответствует 100%.

Соответствующие устанавливаемые значения параметров F06.25, F06.27:

Когда соответствующее установленное значение является частотой: 100% означает максимальную частоту, а -100% — максимальную отрицательную частоту.

Когда соответствующим установленным значением является крутящий момент: 100% означает крутящий момент, в 2 раза превышающий номинальный крутящий момент, а -100% — отрицательное значение крутящего момента, в 2 раза превышающего номинальный крутящий момент.

Когда соответствующее установленное значение является выходным напряжением (например, установка напряжения в случае управления по характеристике U/f по раздельной схеме): 100% соответствует номинальному напряжению электродвигателя. «Меньше или равно 0%» соответствует напряжению 0 В. Разница заключается в том, что кривая потенциометра клавиатуры является прямой линией, а кривая A11 ~ A13 — ломаной линией с двумя точками перегиба.

F06.28	Время фильтрации клеммы A1	Диапазон: 0,000 ~ 10,000 с	Значение по умолчанию: 0,100 с
F06.29	Время фильтрации клеммы A2	Диапазон: 0,000 ~ 10,000 с	Значение по умолчанию: 0,100 с
F06.30	Время фильтрации клеммы A3	Диапазон: 0,000 ~ 10,000 с	Значение по умолчанию: 0,100 с
F06.31	Время фильтрации потенциометра клавиатуры	Диапазон: 0,000 ~ 10,000 с	Значение по умолчанию: 0,100 с

В параметрах F06.28 ~ F06.31 задается время фильтрации аналоговых входных клемм A1, A2, A3 и потенциометра клавиатуры. Установка длительного времени фильтрации обеспечивает высокую помехоустойчивость, но приводит к медленному отклику. Установка малого времени фильтрации обеспечивает быстрый отклик, но приводит к слабой помехоустойчивости.

F06.32	Минимальное входное значение кривой HI	Диапазон: 0,00 кГц ~ Максимальное входное значение кривой HI	Значение по умолчанию: 0,00 Гц
F06.33	Устанавливаемое значение, соответствующее минимальному входному значению кривой HI	Диапазон: -100,0 ~ 100,0%	Значение по умолчанию: 0,0%
F06.34	Максимальное входное значение кривой HI	Диапазон: Минимальное входное значение кривой HI ~ 100,00 кГц	Значение по умолчанию: 50,00 Гц

Преобразователь частоты серии PM500A с векторным управлением

F06.35	Устанавливаемое значение, соответствующее максимальному входному значению кривой HI	Диапазон: -100,0 ~ 100,0%	Значение по умолчанию: 100,0%
--------	---	---------------------------	-------------------------------

Кривая HI определяется вышеуказанными 4 параметрами.

Входные значения параметров F06.32, F06.34:

Частота HI лежит в диапазоне 0 ~ 100 кГц.

Соответствующие устанавливаемые значения параметров F06.33, F06.35:

Когда соответствующее установленное значение является частотой: 100% означает максимальную частоту, а -100% — максимальную отрицательную частоту.

Когда соответствующим установленным значением является крутящий момент: 100% означает крутящий момент, в 2 раза превышающий номинальный крутящий момент, а -100% — отрицательное значение крутящего момента, в 2 раза превышающего номинальный крутящий момент.

Когда соответствующее установленное значение является выходным напряжением (например, установка напряжения в случае управления по характеристике U/f по раздельной схеме): 100% соответствует номинальному напряжению электродвигателя. «Меньше или равно 0%» соответствует напряжению 0 В.

ВНИМАНИЕ!

Когда в качестве источника команд регулирования частоты выбран импульсный вход, клемма DI7/HI должна быть настроена на функцию «импульсного входа» (параметр F00.09 должен быть установлен равным 1).

F06.36	Время фильтрации клеммы HI	Диапазон: 0,000 ~ 10,000 с	Значение по умолчанию: 0,100 с
--------	----------------------------	----------------------------	--------------------------------

В параметре F06.36 задается время фильтрации импульсного входа DI7/HI. Установка длительного времени фильтрации обеспечивает высокую помехоустойчивость, но приводит к медленному отклику. Установка малого времени фильтрации обеспечивает быстрый отклик, но приводит к слабой помехоустойчивости.

Группа F07: Аналоговый и импульсный выход

F07.00	Функция выхода AO1	Диапазон: 0 ~ 99	Значение по умолчанию: 1
F07.01	Функция выхода AO2	Диапазон: 0 ~ 99	Значение по умолчанию: 2
F07.02	Функция выхода HO	Диапазон: 0 ~ 99	Значение по умолчанию: 3

AO1 и AO2 — это аналоговые выходы. Выход по напряжению (0~10 В) или выход по току (0~20 мА) AO1 и AO2 можно выбрать с помощью тумблера AO1 и AO2. При использовании в качестве высокоскоростного импульсного выхода HO функции клеммы Y2/HO задаются в параметре F00.11. Диапазон частот выходных импульсов HO составляет 0~F07.09 (максимальная частота выходных импульсов).

Диапазоны соответствующих выходов AO1, AO2 и HO представлены в следующей таблице.

Значение	Назначение	Диапазон
0	Выходной сигнал отсутствует	Выходной сигнал отсутствует
1	Выходная частота	0,00 ~ Fmax
2	Заданная частота	0,00 ~ Fmax
3	Выходной ток	В 0 ~ 2 раза больше номинального тока преобразователя частоты
4	Выходное напряжение	В 0 ~ 2 раза больше номинального напряжения электродвигателя
5	Выходная мощность	В 0 ~ 2 раза больше номинальной мощности
6	Напряжение на шине	0 ~ 1000 В
7	+10 В	+10 В

Преобразователь частоты серии PM500A с векторным управлением

8	Потенциометр клавиатуры	0 ~ 5 В
9	AI1	0 ~ 10 В/0 ~ 20 мА
10	AI2	0 ~ 10 В/0 ~ 20 мА
11	AI3	-10 ~ 10 В
12	HI	0,01 кГц ~ 100,00 кГц
13	Выходной крутящий момент	В 0 ~ 2 раза больше номинального крутящего момента
14	Выход по коммуникационному каналу АО 1	Выходные значения задаются по коммуникационному адресу 2005H
15	Выход по коммуникационному каналу АО 2	Выходные значения задаются по коммуникационному адресу 2006H

F07.03	Смещение АО1	Диапазон: -100,0 ~ 100,0%	Значение по умолчанию: 0,0%
F07.04	Коэффициент усиления АО1	Диапазон: -2,000 ~ 2,000	Значение по умолчанию: 1,000

Когда пользователям необходимо изменить диапазон измерения АО1 или внести поправку с учетом погрешности измерительного прибора, это можно сделать путем настройки параметров F07.03 и F07.04. При использовании заводских настроек по умолчанию: 0 ~ 10 В (или 0 ~ 20 мА) АО1 соответствует диапазону «0 ~ максимальное значение». Если стандартный выходной сигнал АО1 обозначить переменной x , скорректированный выходной сигнал АО1 — переменной y , коэффициент усиления — переменной k и смещение — переменной b (100% смещения соответствует 10 В или 20 мА), то действует следующее уравнение:

$$y=kx+b$$

Пример:

Параметр F07.00 установлен равным 1: выходная частота. Стандартный выход АО1: С АО1 выдается 0 В, когда выходная частота составляет 0 Гц, и 10 В, когда выходная частота равна максимальной частоте. Если необходимо, чтобы с АО1 выдавалось 2 В, когда выходная частота составляет 0,00 Гц, и 8 В, когда выходная частота равна максимальной частоте, расчет производится следующим образом: $2=k*0+b$; $8=k*10+b$. Из этих двух уравнений мы получаем: $k = 0,6$, $b = 2$ В, т.е. параметр F07.03 следует установить равным 20,0%, а параметр F07.04 необходимо установить равным 0,600.

F07.05	Время фильтрации АО1	Диапазон: 0,000 ~ 10,000 с	Значение по умолчанию: 0,000 с
--------	----------------------	----------------------------	--------------------------------

В этом параметре задается время фильтрации выхода АО1.

F07.06	Смещение АО2	Диапазон: -100,0 ~ 100,0%	Значение по умолчанию: 0,0%
F07.07	Коэффициент усиления АО1	Диапазон: -2,000 ~ 2,000	Значение по умолчанию: 1,000
F07.08	Время фильтрации АО2	Диапазон: 0,000 ~ 10,000 с	Значение по умолчанию: 0,000 с

Выходная кривая АО2 настраивается так же, как выходная кривая АО1.

F07.09	Максимальная частота выходных импульсов НО	Диапазон: 0,01 ~ 100,00 кГц	Значение по умолчанию: 50,00 Гц
--------	--	-----------------------------	---------------------------------

В этом параметре задается максимальная выходная частота, когда клемма Y2/НО выбрана в качестве высокоскоростного импульсного выхода.

F07.10	Время выходной фильтрации НО	Диапазон: 0,000 ~ 10,000 с	Значение по умолчанию: 0,010 с
--------	------------------------------	----------------------------	--------------------------------

В этом параметре задается время фильтрации высокоскоростного импульсного выхода НО. Фильтрация может изменить темп изменения частоты выходных импульсов. Время фильтрации обратно пропорционально темпу изменения частоты выходных импульсов.

Группа F08: Параметры электродвигателя 1

F08.00	Выбор типа электродвигателя 1	Диапазон: 0 ~ 3	Значение по умолчанию: 0
--------	-------------------------------	-----------------	--------------------------

0: Трехфазные асинхронные электродвигатели

1: Вращение назад

2: Однофазные асинхронные электродвигатели (со снятием конденсатора)

3: Однофазные асинхронные электродвигатели (без снятия конденсатора)

F08.01	Номинальная мощность электродвигателя 1	Диапазон: 0,1 ~ 1000,0 кВт	Значение по умолчанию: В зависимости от модели
F08.02	Номинальное напряжение электродвигателя 1	Диапазон: 60 ~ 660 В	Значение по умолчанию: В зависимости от модели
F08.03	Номинальный ток электродвигателя 1	Диапазон: 0,1 ~ 1500,0 А	Значение по умолчанию: В зависимости от модели
F08.04	Номинальная частота электродвигателя 1	Диапазон: 20,00 ~ Fmax	Значение по умолчанию: В зависимости от модели
F08.05	Номинальная частота вращения электродвигателя 1	Диапазон: 1 ~ 60000 об/мин	Значение по умолчанию: В зависимости от модели

Параметры должны быть установлены в соответствии с характеристиками на паспортной табличке электродвигателя, независимо от того, используется ли управление по характеристике U/f или векторное управление.

Для достижения более высокой эффективности управления по характеристике U/f или векторного управления требуется автонастройка электродвигателя. Точность автонастройки двигателя зависит от правильности настройки параметров с учетом паспортных характеристик электродвигателя.

F08.08	Сопротивление статора R1 асинхронного электродвигателя 1	Диапазон: 0,001 ~ 65,535 Ом	Значение по умолчанию: В зависимости от модели
F08.09	Сопротивление ротора R2 асинхронного электродвигателя 1	Диапазон: 0,001 ~ 65,535 Ом	Значение по умолчанию: В зависимости от модели
F08.10	Индуктивность рассеяния L1 асинхронного электродвигателя 1	Диапазон: 0,001 ~ 65,535 мГн	Значение по умолчанию: В зависимости от модели
F08.11	Взаимная индуктивность L2 асинхронного электродвигателя 1	Диапазон: 0,1 ~ 6553,5 мГн	Значение по умолчанию: В зависимости от модели
F08.12	Ток асинхронного электродвигателя 1 без нагрузки	Диапазон: 0,1 ~ 1500,0 А	Значение по умолчанию: В зависимости от модели
F08.13	Коэффициент ослабления электромагнитного поля 1 асинхронного электродвигателя 1	Диапазон: 0,0 ~ 100,0%	Стандартное значение: 87% (1,1)
F08.14	Коэффициент ослабления электромагнитного поля 2 асинхронного электродвигателя 1	Диапазон: 0,0 ~ 100,0%	Стандартное значение: 75% (1,6)
F08.15	Коэффициент ослабления электромагнитного поля 2 асинхронного электродвигателя 1	Диапазон: 0,0 ~ 100,0%	Стандартное значение: 70% (3)

Преобразователь частоты серии PM500A с векторным управлением

Параметры с F08.08 по F08.15 являются параметрами асинхронного электродвигателя. Эти параметры отсутствуют на паспортной табличке электродвигателя и определяются с помощью автонастройки электродвигателя. С ее помощью в неподвижном состоянии могут быть определены только параметры с F08.08 по F08.10. При каждом изменении параметров «Номинальная мощность электродвигателя» (F08.01) или «Номинальное напряжение электродвигателя» (F08.02) ПЧ автоматически восстанавливает значения параметров с F08.08 по F08.12 до значений, соответствующих стандартному асинхронному электродвигателю общего назначения, подсоединяемому по типу подключения «звезда».

Если выполнить автонастройку электродвигателя на месте невозможно, то следует ввести значения этих параметров вручную в соответствии с данными, предоставленными производителем электродвигателя.

F08.21	Количество полюсов электродвигателя	Диапазон: 0 ~ 1000	Значение по умолчанию: 4
--------	-------------------------------------	--------------------	--------------------------

В этом параметре отображается количество полюсов у электродвигателя. Этот параметр доступен только для чтения

F08.30	Автонастройка электродвигателя 1	Диапазон: 0 ~ 2	Значение по умолчанию: 0
--------	----------------------------------	-----------------	--------------------------

0: Автонастройка не выполняется

Автонастройка запрещена.

1: Автонастройка электродвигателя в неподвижном состоянии

Это применимо к сценариям, когда полная автонастройка не может быть выполнена, потому что электродвигатель не может быть отсоединен от нагрузки. Перед выполнением автонастройки в неподвижном состоянии необходимо соответствующим образом задать тип и паспортные характеристики электродвигателя в параметрах с F08.00 по F08.07. ПЧ определяет параметры с F08.08 по F08.10 путем автонастройки в неподвижном состоянии. Установить этот параметр равным 1 и нажать кнопку «RUN». После этого ПЧ начнет автонастройку в неподвижном состоянии.

2: Полная автонастройка электродвигателя

Чтобы можно было выполнить автонастройку этого типа, электродвигатель должен быть отсоединен от нагрузки. В процессе полной автонастройки ПЧ сначала выполняет автонастройку в неподвижном состоянии, а затем ускоряется до 80% от номинальной частоты вращения электродвигателя в течение времени ускорения 4. ПЧ продолжает работать в течение определенного периода времени и затем замедляется до полной остановки в течение времени замедления 4.

Перед выполнением полной автонастройки необходимо соответствующим образом задать тип и паспортные характеристики электродвигателя в параметрах с F08.00 по F08.07.

ПЧ определяет параметры с F08.08 по F08.12 путем полной автонастройки.

Установить этот параметр равным 2 и нажать кнопку «RUN». После этого ПЧ начнет полную автонастройку.

ВНИМАНИЕ!

1) Перед автонастройкой следует удостовериться в том, что электродвигатель находится в неподвижном состоянии, иначе автонастройка не сможет быть выполнена надлежащим образом.

2) Во время автонастройки на дисплее ПЧ отображается надпись «TUNE», и горит индикатор «RUN». После завершения автонастройки индикатор «RUN» гаснет.

3) В случае сбоя автонастройки отображается код ошибки «Err17».

Группа F09: Параметры управления по характеристике U/f электродвигателем 1

F09.00	Настройка кривой U/f	Диапазон: 0 ~ 13	Значение по умолчанию: 0
--------	----------------------	------------------	--------------------------

В этом параметре задается соотношение между выходным напряжением и выходной частотой ПЧ, когда электродвигатель 1 находится в режиме управления по характеристике U/f.

0: Линейная кривая U/f

Применяется к условиям обычной нагрузки при постоянном крутящем моменте. Когда выходная частота ПЧ равна 0 Гц, выходное напряжение будет равно 0 В, а когда выходная

частота равна номинальной частоте электродвигателя, выходное напряжение будет соответствовать номинальному напряжению электродвигателя.

1: Ломаная кривая U/f (определяется параметрами F09.03 ~ F09.10)

Применяется при управлении центробежными сушилками, центрифугами, промышленными стиральными машинами, а также в других особых условиях нагрузки. Когда выходная частота ПЧ равна 0 Гц, выходное напряжение будет равно 0 В, а когда выходная частота равна номинальной частоте электродвигателя, выходное напряжение будет соответствовать номинальному напряжению электродвигателя. Отличие заключается в том, что при использовании этого режима можно задать 4 точки перегиба в параметрах F09.03 ~ F09.10.

2: Возведение в степень 1,2

3: Возведение в степень 1,4

4: Возведение в степень 1,6

5: Возведение в степень 1,8

6: Возведение в степень 2,0

Значения параметров 2 ~ 6 применяются в условиях нагрузки с переменным крутящим моментом, например, при управлении вентиляторами и водяными насосами. См. Рис. 6-16.

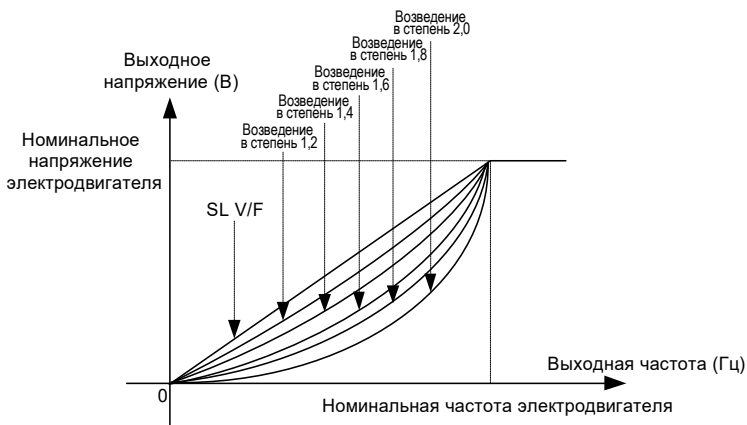


Рис. 6-24

7: Полное разделение кривой U/f

В этом режиме выходная частота и выходное напряжение ПЧ не зависят друг от друга. Выходная частота определяется источником команд регулирования частоты, а выходное напряжение определяется источником команд регулирования напряжения при управлении по характеристике U/f по раздельной схеме (параметр F09.15). Это применимо в случае индукционного нагрева, инвертированного питания и управления моментным двигателем.

8: Половинное разделение кривой U/f

В этом режиме U и f пропорциональны, и пропорциональное соотношение может быть задано в параметре F09.15. Соотношение между U и f также связано с номинальным напряжением двигателя и номинальной частотой двигателя в Группе F08. Предположим, что входной сигнал источника команд регулирования напряжения имеет величину X (от 0 до 100%). Тогда соотношение между U и f будет равно:

$$U/f = 2 \times X \text{ (Номинальное напряжение двигателя) / (Номинальная частота двигателя)}$$

9: Кривая питания с возведением в степень 1,2

10: Кривая питания с возведением в степень 1,4

11: Кривая питания с возведением в степень 1,6

12: Кривая питания с возведением в степень 1,8

13: Кривая питания с возведением в степень 2,0

Кривые 9~13 предназначены для повышения крутящего момента поворотом на 180

градусов вдоль диагональной линии кривых 2~6.

F09.01	Повышение крутящего момента	Диапазон: 0,0 ~ 30,0%	Значение по умолчанию: 0,0%
F09.02	Граничная частота при повышении крутящего момента	Диапазон: 0,0 ~ Fmax	Значение по умолчанию: 50,0 Гц

Повышение крутящего момента:

В режиме управления по характеристике U/f выходное напряжение при низкой частоте можно компенсировать с помощью этого параметра, тем самым повышая выходной крутящий момент. 0,0% соответствует автоматическому повышению крутящего момента. Выходное напряжение ПЧ автоматически компенсируется путем определения тока нагрузки. Автоматическое повышение крутящего момента действует только при линейной кривой U/f. 100% повышения крутящего момента соответствует номинальному напряжению электродвигателя. Отличное от нуля значение означает, что выходное напряжение повышается на основе кривой U/f. Эта настройка вступает в силу при установке параметра F09.00 равным значению в диапазоне 0 ~ 6. Рекомендуется постепенно увеличивать значение этого параметра с нуля до тех пор, пока не будет достигнут нужный пусковой момент. Не рекомендуется устанавливать относительно большую величину повышения, так как это может привести к возрастанию тока ПЧ и температуры электродвигателя.

Граничная частота при повышении крутящего момента:

В параметре F09.02 задается частота, при которой действует функция повышения крутящего момента. Функция повышения крутящего момента отключается при превышении этой частоты, как показано на рисунке ниже.

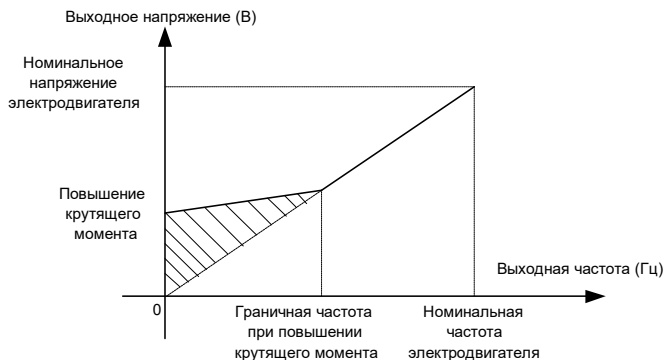


Рис. 6-25

F09.03	Частота 1 (F1) при многоточечной кривой U/f	Диапазон: 0,0 ~ F09.05	Значение по умолчанию: 0,0 Гц
F09.04	Напряжение 1 (V1) при многоточечной кривой U/f	Диапазон: 0,0 ~ 100,0%	Значение по умолчанию: 0,0%
F09.05	Частота 2 (F2) при многоточечной кривой U/f	Диапазон: F09.03 ~ F09.07	Значение по умолчанию: 5,0 Гц
F09.06	Напряжение 2 (V2) при многоточечной кривой U/f	Диапазон: 0,0 ~ 100,0%	Значение по умолчанию: 14,0%
F09.07	Частота 3 (F3) при многоточечной кривой U/f	Диапазон: F09.05 ~ F09.09	Значение по умолчанию: 25,0 Гц
F09.08	Напряжение 3 (V3) при многоточечной кривой U/f	Диапазон: 0,0 ~ 100,0%	Значение по умолчанию: 50,0%

Преобразователь частоты серии PM500A с векторным управлением

F09.09	Частота 4 (F4) при многоточечной кривой U/f	Диапазон: F09.07 ~ номинальная частота электродвигателя	Значение по умолчанию: 50,0 Гц
F09.10	Напряжение 4 (V4) при многоточечной кривой U/f	Диапазон: 0,0 ~ 100,0%	Значение по умолчанию: 100,0%

Параметры F09.03 ~ F09.10 используются в режиме управления по многоточечной характеристике U/f. Значение напряжения 100% соответствует номинальному напряжению электродвигателя. Значения частоты и напряжения в точках излома должны задаваться обоснованно с учетом характеристик электродвигателя и нагрузки. Неправильная настройка может привести к повышению выходного тока и даже к перегоранию электродвигателя. Рисунок 6-18. Настройка многоточечной кривой U/f.

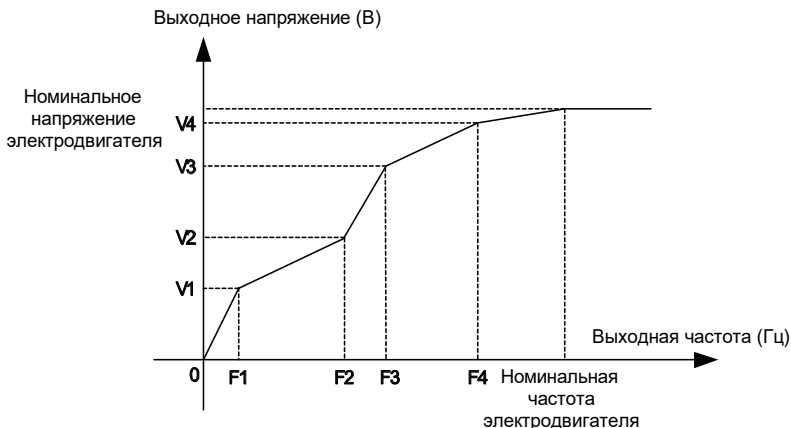


Рис. 6-26

ВНИМАНИЕ!

Многоточечная кривая U/f задается на основании характеристик электродвигателя и нагрузки. Соотношение между напряжениями и частотами: $V1 \leq V2 \leq V3 \leq V4$, $F1 \leq F2 \leq F3 \leq F4$. Установка более высокого напряжения при низкой частоте может привести к перегреву или даже перегоранию электродвигателя, а также к останову или перегрузке по току ПЧ.

F09.11	Коэффициент усиления, используемый при компенсации скольжения в режиме управления по характеристике U/f	Диапазон: 0,0 ~ 300,0%	Значение по умолчанию: 80,0%
--------	---	------------------------	------------------------------

Этот параметр действует только при управлении асинхронным электродвигателем.

Он используется для компенсации скольжения асинхронного электродвигателя по частоте вращения при увеличении нагрузки на электродвигатель, тем самым стабилизируя частоту вращения электродвигателя в случае изменения нагрузки.

F09.12	Коэффициент усиления, используемый при компенсации падения напряжения статора	Диапазон: 0,0 ~ 200,0%	Значение по умолчанию: 100,0%
--------	---	------------------------	-------------------------------

Этот параметр используется для компенсации падения напряжения на сопротивлении обмотки статора и соединительного кабеля.

F09.13	Коэффициент усиления магнитного потока	Диапазон: 0,0 ~ 200,0%	Значение по умолчанию: 100,0%
--------	--	------------------------	-------------------------------

Преобразователь частоты серии PM500A с векторным управлением

F09.14	Подавление колебаний	Диапазон: 0,0 ~ 300,0%	Значение по умолчанию: В зависимости от модели
--------	----------------------	------------------------	--

Этот параметр следует установить равным как можно меньшему значению в качестве условия эффективного подавления колебаний, чтобы избежать влияния на процесс управления по характеристике U/f. Если колебания электродвигателя отсутствуют, этот параметр устанавливается равным 0. Значение этого параметра должно увеличиваться только в том случае, если у электродвигателя имеются явные колебания. Эффективность подавления колебаний прямо пропорциональна значению этого параметра.

Когда функция подавления колебаний включена, значения номинального тока электродвигателя и тока без нагрузки должны быть установлены соответствующим образом. В противном случае эффективность подавления колебаний при управлении по характеристике U/f будет неудовлетворительной.

F09.15	Источник команд регулирования напряжения при управлении по характеристике U/f по раздельной схеме	Диапазон: 0 ~ 7	Значение по умолчанию: 0
F09.16	Дискретная настройка напряжения при управлении по характеристике U/f по раздельной схеме	Диапазон: 0,0 ~ 100,0%	Значение по умолчанию: 0,0%

Управление по характеристике U/f по раздельной схеме обычно применимо в случае индукционного нагрева, инвертированного питания и управления моментным двигателем. Если включен режим управления по характеристике U/f по раздельной схеме, выходное напряжение может быть задано в параметре F09.15 или с помощью аналогового входа, мультиреференсного входа, простого ПЛК, контура ПИД-регулирования или канала связи. Если выходное напряжение задается путем нецифровой настройки, 100% заданного значения соответствует номинальному напряжению двигателя. Если задано отрицательное процентное значение, в качестве действующего значения используется его абсолютная величина.

0: Дискретная настройка (F09.16)

1: Потенциометр клавиатуры

2: AI1

3: Мультиреференсная функция

4: Импульсный вход (DI7/NI)

5: ПИД

6: AI2

7: AI3

F09.17	Время повышения напряжения при управлении по характеристике U/f по раздельной схеме	Диапазон: 0,0 ~ 6000,0 с	Значение по умолчанию: 0,1 с
--------	---	--------------------------	------------------------------

В этом параметре задается время увеличения напряжения от 0 В до номинального напряжения электродвигателя или время падения от номинального напряжения до 0 В.

F09.18	Установка времени IQ фильтра ниже 0,5 Гц в режиме VVF	Диапазон: F09.19 ~ 3000 мс	Значение по умолчанию: 500 мс
F09.19	Установка времени IQ фильтра выше 2,0 Гц в режиме VVF	Диапазон: 1 мс ~ F09.18	Значение по умолчанию: 100 мс

В параметрах F09.18 ~ F09.19 задается время фильтрации тока по крутящему моменту.

F09.20	Изменение крутящего момента при вращении вперед	Диапазон: 0,0 ~ 5,0%	Значение по умолчанию: 0,0%
F09.21	Изменение крутящего момента при вращении назад	Диапазон: 1 мс ~ F09.18	Значение по умолчанию: 1,0%

В параметрах F09.20~F09.21 задается коэффициент изменения крутящего момента.

Группа F10: Параметры векторного управления электродвигателем 1

F10.00	Регулирование частоты вращения/крутящего момента	Диапазон: 0 ~ 1	Значение по умолчанию: 0
--------	--	-----------------	--------------------------

Регулирование крутящего момента с поддержкой бездатчикового векторного управления 2 и векторного управления по замкнутому контуру. С помощью этого параметра можно запрограммировать регулирование частоты вращения и крутящего момента в указанных двух режимах управления. Кроме того, переключение между регулированием частоты вращения и регулированием крутящего момента также может быть реализовано с помощью клеммы логического входа «Переключение между режимами регулирования частоты вращения/крутящего момента». Взаимосвязь переключения через вход и с помощью параметра отражена в таблице ниже:

F10.00	Клемма переключения между режимами регулирования частоты вращения/крутящего момента	Режим управления/ регулирования
0	Выключенное состояние	Регулирование частоты вращения
0	Включенное состояние	Регулирование крутящего момента
1	Выключенное состояние	Регулирование крутящего момента
1	Включенное состояние	Регулирование частоты вращения

При регулировании частоты вращения выходной крутящий момент электродвигателя автоматически приводится в соответствие с нагрузкой. Во избежание перегрузки по току, вызванной чрезмерным выходным крутящим моментом, необходимо установить соответствующее предельное значение крутящего момента. Выходной крутящий момент электродвигателя следует поддерживать в пределах этого значения. См. информацию об ограничении крутящего момента в описании параметра F10.10.

При регулировании крутящего момента он может задаваться различными источниками, настраиваемыми с помощью параметра F10.16. При регулировании крутящего момента частота вращения электродвигателя определяется разностью между заданным крутящим моментом и моментом нагрузки. Когда заданный крутящий момент больше крутящего момента нагрузки, электродвигатель непрерывно ускоряется. Когда заданный крутящий момент меньше крутящего момента нагрузки, электродвигатель непрерывно замедляется. Когда заданный крутящий момент с достаточной степенью точности равен крутящему моменту нагрузки, поддерживается текущая частота вращения электродвигателя. Следовательно, при регулировании крутящего момента необходимо задать предельное значение частоты вращения вперед или назад, чтобы предотвратить превышение, вызванное постоянным ускорением электродвигателя.

См. предельные значения частоты вращения, задаваемые при регулировании крутящего момента, в описании параметров F10.18 ~ F10.19.

ВНИМАНИЕ!

Работа в толчковом режиме перемещения осуществляется аналогично режиму регулирования частоты вращения, при котором функция регулирования крутящего момента отключается.

F10.01	Коэффициент пропорционального усиления K_p1 , используемый для автоматического регулирования частоты вращения при низкой частоте вращения	Диапазон: 0,0 ~ 100,0	Значение по умолчанию: 15,0
F10.02	Время интегрирования автоматического регулятора частоты вращения T_{i1} при низкой частоте вращения	Диапазон: 0,001 ~ 30,000 с	Значение по умолчанию: 0,10 с

Преобразователь частоты серии PM500A с векторным управлением

F10.03	Частота переключения автоматического регулятора частоты вращения 1	Диапазон: 0,0 ~ F10.06	Значение по умолчанию: 5,0 Гц
F10.04	Коэффициент пропорционального усиления Кр2, используемый для автоматического регулирования частоты вращения при высокой частоте вращения	Диапазон: 0,0 ~ 100,0	Значение по умолчанию: 10,0
F10.05	Время интегрирования автоматического регулятора частоты вращения Ti2 при высокой частоте вращения	Диапазон: 0,000 ~ 30,000 с	Значение по умолчанию: 0,50 с
F10.06	Частота переключения автоматического регулятора частоты вращения 2	Диапазон: F10.03 ~ Fup	Значение по умолчанию: 10,0 Гц

Пропорционально-интегральные параметры контура регулирования частоты вращения зависят от рабочих частот ПЧ.

Если рабочая частота не больше «Частоты переключения 1» (F10.03), в качестве пропорционально-интегральных параметров контура регулирования частоты вращения используются F10.00 и F10.01.

Если рабочая частота не меньше «Частоты переключения 2» (F10.06), в качестве пропорционально-интегральных параметров контура регулирования частоты вращения используются F10.04 и F10.05.

Если рабочая частота лежит между F10.03 и F10.06, пропорционально-интегральные параметры контура регулирования частоты вращения определяются на основании линейного переключения между двумя группами пропорционально-интегральных параметров.

При векторном управлении предусмотрена возможность регулировки характеристик динамического отклика контура регулирования частоты вращения. Регулировка осуществляется путем установки коэффициента пропорционального усиления и времени срабатывания регулятора частоты вращения. Это служит повышению скорости отклика системы, увеличению коэффициента пропорционального усиления и сокращению времени срабатывания. Следует принимать во внимание, что выполнение данной регулировки может привести к возникновению колебаний в системе.

Рекомендуется осуществлять регулирование следующим образом:

Если заводские настройки не соответствуют производственным нуждам, выполняется соответствующая регулировка. Сначала следует увеличить коэффициент пропорционального усиления, чтобы обеспечить отсутствие колебаний в системе, после чего необходимо уменьшить время срабатывания, чтобы обеспечить быстрый отклик системы и малое превышение заданных значений.

ВНИМАНИЕ!

Неверная настройка пропорционально-интегральных параметров может привести к чрезмерному превышению заданной частоты вращения. Также она может повлечь сбой в виде перегрузки по напряжению при устранении превышения заданного значения.

F10.07	Время входной фильтрации автоматического регулятора частоты вращения	Диапазон: 0,0 ~ 500,0 мс	Значение по умолчанию: 3,0 мс
F10.08	Время выходной фильтрации автоматического регулятора частоты вращения	Диапазон: 0,0 ~ 500,0 мс	Значение по умолчанию: 0,0 мс

Эти параметры предназначены для установки времени входной/выходной фильтрации автоматического регулятора частоты вращения. При отсутствии особых требований нет необходимости в изменении настроек по умолчанию.

F10.09	Коэффициент скольжения, используемый при векторном управлении	Диапазон: 50 ~ 200%	Значение по умолчанию: 100%
--------	---	---------------------	-----------------------------

В режиме бездатчикового векторного управления этот параметр используется для регулирования магнитного потока двигателя без нагрузки. Когда электродвигатель под

Преобразователь частоты серии PM500A с векторным управлением

нагрузкой работает с очень низкой частотой вращения, необходимо увеличить значение этого параметра. Когда электродвигатель под нагрузкой работает с очень высокой частотой вращения, необходимо уменьшить значение этого параметра.

В режиме векторного управления с замкнутым контуром этот параметр используется для регулирования выходного тока ПЧ под идентичной нагрузкой.

F10.10	Дискретная настройка верхнего предельного значения крутящего момента в режиме регулирования частоты вращения	Диапазон: 50,0 ~ 200,0%	Значение по умолчанию: 165%
--------	--	-------------------------	-----------------------------

В режиме регулирования частоты вращения максимальный выходной крутящий момент ПЧ ограничивается значением параметра F10.10.

F10.11	Коэффициент пропорционального усиления Kp1, используемый при регулировании магнитного потока двигателя	Диапазон: 0,00 ~ 10,00	Значение по умолчанию: 0,50
F10.12	Коэффициент интегрального усиления Ti1, используемый при регулировании магнитного потока двигателя	Диапазон: 0,0 ~ 3000,0 мс	Значение по умолчанию: 10,0 мс
F10.13	Коэффициент пропорционального усиления Kp2, используемый при регулировании крутящего момента	Диапазон: 0,00 ~ 10,00	Значение по умолчанию: 0,50
F10.14	Коэффициент интегрального усиления Ti2, используемый при регулировании крутящего момента	Диапазон: 0,0 ~ 3000,0 мс	Значение по умолчанию: 10,0 мс

Это пропорционально-интегральные параметры токового контура, используемые при векторном управлении. Эти параметры автоматически определяются при использовании функций «Полная автонастройка асинхронного электродвигателя» или «Автонастройка синхронного электродвигателя без нагрузки» и не требуют изменения.

F10.15	Коэффициент усиления возбуждения	Диапазон: 50,0 ~ 200,0%	Значение по умолчанию: 100,0%
--------	----------------------------------	-------------------------	-------------------------------

В режиме бездатчикового векторного управления этот параметр используется для регулировки тока возбуждения двигателя. При малом крутящем моменте двигателя этот параметр устанавливается равным большему значению. В противном случае этот параметр устанавливается равным меньшему значению. В режиме векторного управления с использованием датчика частоты вращения этот параметр используется для регулировки тока возбуждения двигателя без нагрузки.

F10.16	Источник задания крутящего момента при регулировании крутящего момента	Диапазон: 0 ~ 6	Значение по умолчанию: 0
F10.17	Цифровая настройка крутящего момента	Диапазон: -200 ~ 200%	Значение по умолчанию: 50,0%

Параметр F10.16 используется для установки источника настройки крутящего момента. Всего предусмотрено 6 источников настройки крутящего момента.

Настройка крутящего момента является относительной величиной. Значение 100,0% соответствует номинальному крутящему моменту преобразователей частоты. Предусмотрен диапазон настройки от -200,0% до 200,0%, что указывает на то, что максимальный крутящий момент ПЧ в два раза выше номинального крутящего момента ПЧ.

При установке положительного значения крутящего момента направление вращения - вперед. При установке отрицательного значения крутящего момента направление вращения - назад.

0: Дискретная настройка (F10.17)

Преобразователь частоты серии PM500A с векторным управлением

В процессе достижения заданного крутящего момента напрямую используется значение, заданное в параметре F10.17.

1: Потенциометр клавиатуры

2: AI1

3: AI2

4: AI3

Целевой крутящий момент задается через аналоговый вход.

5: Импульсный вход (DI7/HI)

Заданный крутящий момент задается с высокоскоростного импульсного входа DI7/HI.

Импульсный управляющий сигнал имеет напряжение в диапазоне 9-30 В и частоту в диапазоне 0-100 кГц. Импульс может подаваться только через DI7.

6: Коммуникационный канал

Заданный крутящий момент задается по коммуникационному каналу.

F10.18	Предельное значение частоты вращения вперед при регулировании крутящего момента	Диапазон: 0,0 ~ Fmax	Значение по умолчанию: 50,0 Гц
F10.19	Предельное значение частоты вращения назад при регулировании крутящего момента	Диапазон: 0,0 ~ Fmax	Значение по умолчанию: 50,0 Гц

Когда параметр F00.26 установлен равным 0, эти два параметра используются для установки максимальной частоты при вращении вперед или назад в режиме регулирования крутящего момента.

Если в режиме регулирования крутящего момента момент нагрузки меньше выходного крутящего момента электродвигателя, частота вращения электродвигателя будет непрерывно возрастать. Чтобы избежать ухода механической системы в разнос, в режиме регулирования крутящего момента максимальная частота вращения электродвигателя должна быть ограничена.

Непрерывное изменение максимальной частоты может быть динамически реализовано в режиме регулирования крутящего момента путем управления верхним предельным значением частоты.

F10.20	Время ускорения при заданном крутящем моменте	Диапазон: 0,0 ~ 6000,0 с	Значение по умолчанию: 0,0 с
F10.21	Время замедления при заданном крутящем моменте	Диапазон: 0,0 ~ 6000,0 с	Значение по умолчанию: 0,0 с

При регулировании крутящего момента разница между выходным крутящим моментом электродвигателя и моментом нагрузки определяет темп изменения частоты вращения электродвигателя и нагрузки. Частота вращения электродвигателя может быстро измениться, что приведет к появлению шумов или слишком сильному механическому напряжению. Настройка времени ускорения/замедления при регулировании крутящего момента позволяет плавно изменять частоту вращения электродвигателя.

Однако в условиях, требующих быстрого отклика крутящего момента, при регулировании крутящего момента следует установить время ускорения/замедления равным 0,00 с.

Для примера рассмотрим ситуацию, когда два двигателя, получающие питание от двух ПЧ механически подсоединены к одной и той же нагрузке. Чтобы сбалансировать распределение нагрузки, следует перевести один ПЧ в качестве ведущего устройства в режим регулирования частоты вращения, а другой — в качестве ведомого устройства в режим регулирования крутящего момента. Ведомый ПЧ использует выходной крутящий момент ведущего ПЧ в качестве команды регулирования крутящего момента. При этом обеспечивается оперативное приведение работы ведомого ПЧ в соответствие с работой ведущего ПЧ. В этом случае время ускорения/замедления ведомого ПЧ, работающего в режиме регулирования крутящего момента, устанавливается равным 0,0 с.

F10.22	Коэффициент компенсации крутящего момента с учетом трения покоя	Диапазон: 0,0 ~ 100,0%	Значение по умолчанию: 5,0%
F10.23	Диапазон частоты с учетом трения покоя	Диапазон: 0,0 ~ 20,00 Гц	Значение по умолчанию: 1,0 Гц

Этот параметр вступает в силу только в режиме регулирования крутящего момента. Чтобы

Преобразователь частоты серии PM500A с векторным управлением

компенсировать трение покоя системы при запуске, может потребоваться дополнительный крутящий момент. Во время работы электродвигателя функция компенсации трения покоя в режиме регулирования крутящего момента отключается. 100% соответствует номинальному крутящему моменту электродвигателя.

F10.24	Коэффициент компенсации крутящего момента с учетом трения скольжения	Диапазон: 0,0 ~ 100,0%	Значение по умолчанию: 1,0%
--------	--	------------------------	-----------------------------

Этот параметр вступает в силу только в режиме регулирования крутящего момента. Чтобы компенсировать трение скольжения во время работы, может потребоваться дополнительный крутящий момент. 100% соответствует номинальному крутящему моменту электродвигателя.

F10.25	Коэффициент компенсации инерции вращения	Диапазон: 0,0 ~ 200,0%	Значение по умолчанию: 30,0%
--------	--	------------------------	------------------------------

Этот параметр вступает в силу только в режиме регулирования крутящего момента. Этот параметр используется для компенсации механической инерции вращения при ускорении/замедлении.

F10.26	Источник команды установки максимальной частоты при регулировании крутящего момента	0: Установка на основании значений параметров F10.18 и F10.19	0	x
		1: Потенциометр на клавиатуре		
		2: AI1		
		3: AI2		
		4: AI3		
5: Импульсный вход (DI7/HI)				

Этот параметр вступает в силу только в режиме регулирования крутящего момента. Параметр F10.26 используется для выбора источника команды установки максимальной частоты при регулировании крутящего момента.

Группа F11: Параметры защиты

F11.00	Управление с ограничением тока	Диапазон: 0 ~ 2	Значение по умолчанию: 2
F11.01	Ограничение силы тока	Диапазон: 100,0 ~ 200,0%	Значение по умолчанию: 150,0%
F11.02	Время уменьшения частоты (ограничение тока при работе с постоянной частотой вращения)	Диапазон: 0,0 ~ 6000,0 с	Значение по умолчанию: 5,0 с
F11.03	Коэффициент пропорционального усиления, используемый в режиме ограничения тока 2	Диапазон: 0,1 ~ 100,0%	Значение по умолчанию: 3,0%
F11.04	Время интегрирования в режиме ограничения тока 2	Диапазон: 0,00 ~ 10,00	Значение по умолчанию: 10,00 с

F11.00=0: Управление с ограничением тока отключено

F11.00=1: Режим ограничения тока 1

Если во время ускорения и замедления выходной ток превысит предельное значение тока (заданное в параметре F11.01), ПЧ прекратит ускорение/замедление и продолжит работать с текущей частотой, а также ускорится/замедлится в соответствии с ранее заданным временем ускорения/замедления после уменьшения выходного тока.

Если в установленном режиме выходной ток превысит предельное значение тока (заданное в параметре F11.01), ПЧ замедлится в соответствии с временем уменьшения текущей частоты работы с постоянной скоростью вращения (заданной в параметре F11.02). При этом минимальное замедление может достигать нижнего предельного значения частоты (заданного в параметре F01.10). После уменьшения выходного тока преобразователь частоты ускорится до заданной частоты в соответствии с заданным временем ускорения. См. Рисунок 6-19.

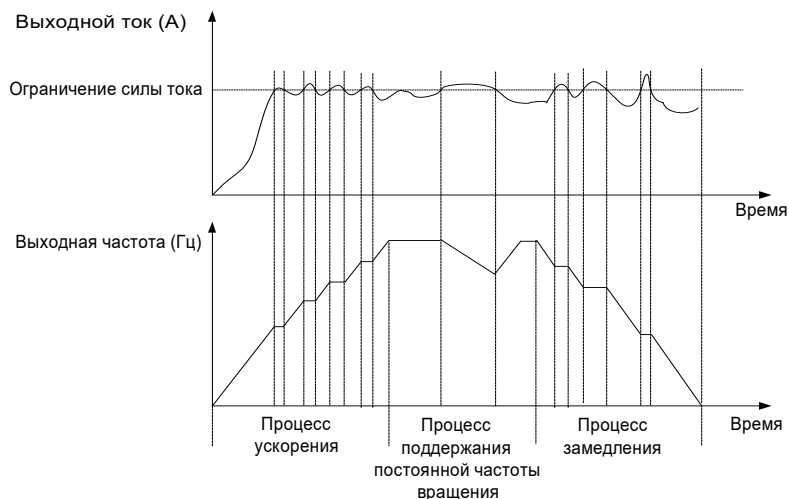


Рисунок 6-27

F11.00=2: Режим ограничения тока 2

Режим ограничения тока 2 применяется в условиях, когда время ускорения/замедления является важным фактором. В этом режиме ток электродвигателя автоматически регулируется путем регулирования выходной частоты в соответствии с пропорционально-интегральными показателями, заданными в параметрах F11.03 и F11.04.

Если в условиях нагрузки с большей инерцией при ускорении возникает перегрузка по току, коэффициент пропорционального усиления может быть увеличен. Если при замедлении возникает перегрузка, коэффициент пропорционального усиления может быть снижен. В условиях нагрузки с небольшой инерцией коэффициент пропорционального усиления может быть уменьшен. В обоих случаях в качестве тонкой настройки можно отрегулировать время интегрирования.

F11.05	Управление остановкой при перегрузке по напряжению	Диапазон: 0 ~ 2	Значение по умолчанию: 2
F11.06	Напряжение остановки при перегрузке по напряжению	Диапазон: 600 ~ 800 В	Значение по умолчанию: 730 В
F11.07	Коэффициент пропорционального усиления, используемый в режиме остановки при перегрузке по напряжению 2	Диапазон: 0,1 ~ 100,0%	Значение по умолчанию: 50,0%
F11.08	Предельное значение частоты, используемое в режиме остановки при перегрузке по напряжению 2	Диапазон: 0,00 ~ 50,00 Гц	Значение по умолчанию: 5,00 Гц

F11.05=0: Режим остановки при перегрузке по напряжению отключен

F11.05=1: Режим остановки при перегрузке по напряжению 1

Если в процессе замедления напряжение шины постоянного тока превысит напряжение срабатывания функции остановки при перегрузке по напряжению (задаваемое в параметре F11.06), преобразователь частоты прекратит процесс замедления и продолжит работать с текущей частотой. После снижения напряжения на шине постоянного тока преобразователь частоты замедлится в соответствии с ранее заданным временем замедления. См. Рисунок 6-20.

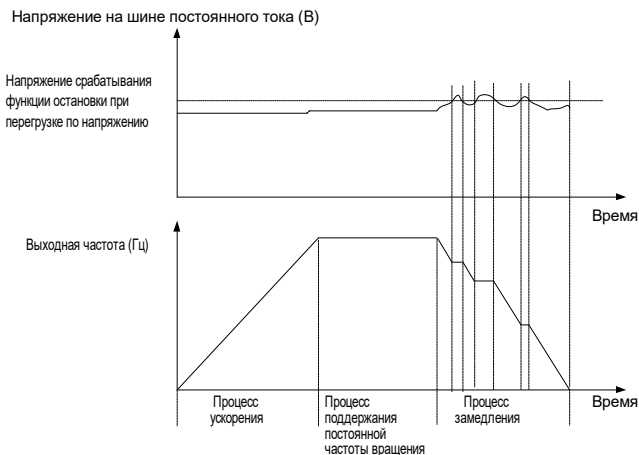


Рисунок 6-28

F11.05=2: Режим остановки при перегрузке по напряжению 2

При большой инерционной нагрузке режим 2 может использоваться, когда в режиме 1 имеются сбои в виде перегрузки по напряжению. В режиме 2 напряжение на шине регулируется в пределах заданных значений путем регулировки выходной частоты.

При большей инерционной нагрузке в режиме остановки при перегрузке по напряжению 2 задается больший коэффициент усиления (параметр F11.07). В противном случае это приведет к сбою в виде перегрузки по напряжению при отсутствии надлежащего контроля. Управление с помощью параметра F11.08 управления используется для вывода частоты в режиме 2.

F11.10	Защитное действие 1	Диапазон: 00000 ~ 33333	Значение по умолчанию: 03330
--------	---------------------	-------------------------	------------------------------

Разряд единиц: Пониженное напряжение на шине (Err07)

0: Сообщение о неисправности и останов выбегом

1: Останов в соответствии с заданным режимом останова

2: Сообщение о неисправности и продолжение работы

3: Система защиты от неисправностей отключена

Разряд десятков: Потеря входной фазы питания (Err09) (Аналогично разряду единиц)

Разряд сотен: Потеря выходной фазы питания (Err10) (Аналогично разряду единиц)

Разряд тысяч: Перегрузка электродвигателя (Err11) (Аналогично разряду единиц)

Разряд десятков тысяч: Перегрузка преобразователя частоты (Err11) (Аналогично разряду единиц)

Примечание:

Если выбрана опция «Останов выбегом», ПЧ выводит сообщение «Err**» и сразу останавливается.

Если выбрана опция «Останов в соответствии с заданным режимом останова», ПЧ выводит сообщение «A**» и останавливается в соответствии с заданным режимом останова. После останова ПЧ выводит сообщение «Err**».

Если выбрана опция «Продолжение работы», ПЧ продолжает работать и выводит сообщение «A**». Рабочая частота задается в параметре F11-14.

F11.11	Защитное действие 2	Диапазон: 00000 ~ 22222	Значение по умолчанию: 00000
--------	---------------------	-------------------------	------------------------------

Разряд единиц: Неисправность внешнего оборудования (Err13)

0: Сообщение о неисправности и останов выбегом

1: Останов в соответствии с заданным режимом останова

Преобразователь частоты серии PM500A с векторным управлением

2: Сообщение о неисправности и продолжение работы

Разряд десятков: Ошибка записи/считывания электрически стираемого программируемого ПЗУ (Err15) (Аналогично разряду единиц)

Разряд сотен: Превышение времени ожидания связи (Err18) (Аналогично разряду единиц)

Разряд тысяч: Потеря сигнала обратной связи контура ПИД-регулирования (Err19) (Аналогично разряду единиц)

Разряд десятков тысяч: Достижение заданного времени непрерывной работы (Err20)

(Аналогично разряду единиц)

F11.12	Защитное действие 2	Диапазон: 00 ~ 32	Значение по умолчанию: 00
--------	---------------------	-------------------	---------------------------

Разряд единиц: Отключение цепи определения температуры модуля (Err24)

0: Сообщение о неисправности и останов выбегом

1: Останов в соответствии с заданным режимом останова

2: Сообщение о неисправности и продолжение работы

Разряд десятков: Снижение нагрузки до 0 (Err25) (Аналогично разряду единиц)

F11.14	Выбор частоты для продолжения работы при возникновении неисправности	Диапазон: 0 ~ 4	Значение по умолчанию: 00
F11.15	Резервная частота, используемая при возникновении неисправности	Диапазон: 0,0 ~ Fmax	Значение по умолчанию: 0,0 Гц

0: Текущая рабочая частота

1: Заданная частота

2: Верхнее предельное значение частоты

3: Нижнее предельное значение частоты

F11.17	Время защиты от перегрузки электродвигателя	Диапазон: 30,0 ~ 300,0 с	Значение по умолчанию: 60 с
--------	---	--------------------------	-----------------------------

4: Резервная частота, используемая при возникновении неисправности (параметр F11.15)

При значении по умолчанию преобразователь частоты отключает ошибку Err11, если 150-процентная перегрузка длится в течение 1 минуты при горячем запуске в соответствии со временем защиты электродвигателя от перегрузки. См. Рисунок 6-21. Во время нормальной работы функция защиты электродвигателя от перегрузки срабатывает в области между холодным и горячим запуском.

Холодный запуск: Время срабатывания функции защиты электродвигателя при внезапном возникновении перегрузки во время запуска неподвижного электродвигателя.

Горячий запуск: Время срабатывания функции защиты электродвигателя при внезапном возникновении перегрузки во время длительной работы при номинальном токе.

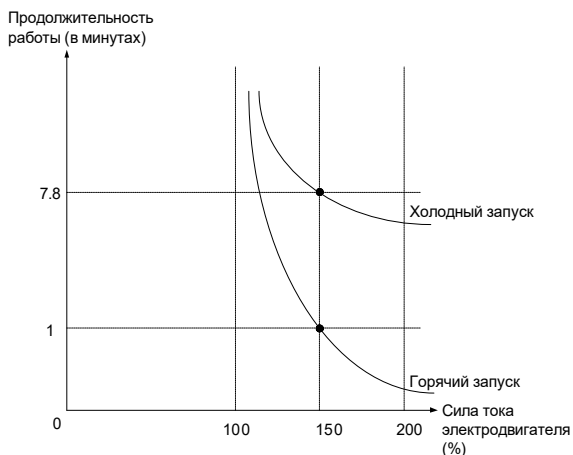


Рисунок 6-29

F11.18	Аварийный сигнал о перегрузке	Диапазон: 00000 ~ 11111	Значение по умолчанию: 00000
--------	-------------------------------	-------------------------	------------------------------

Разряд единиц: выбор условий обнаружения

0: Постоянное обнаружение

Сигнализация о перегрузке срабатывает в соответствующих случаях на протяжении всего времени работы ПЧ.

1: Обнаружение только при постоянной частоте вращения

Предварительная сигнализация о перегрузке срабатывает в соответствующих случаях только при работе преобразователя частоты с постоянной частотой вращения.

Разряд десятков: Режим запуска

0: Номинальный ток электродвигателя

Предметом сопоставления является номинальный ток электродвигателя. При подаче аварийного сигнала отображается «A11».

1: Номинальный ток ПЧ

Предметом сопоставления является номинальный ток ПЧ. При подаче аварийного сигнала отображается «A12».

Разряд сотен: Разряд сотен: выбор уведомления или уведомления о неисправности

0: Не уведомлять о неисправности

1: Уведомлять о неисправности

Разряд тысяч: Выбор наличия или отсутствия замедления

0: Отсутствие замедления

1: Наличие замедления

Разряд десятков тысяч: Заданный режим с учетом уровня перегрузки

0: Установка на основании значения параметра F11.19

1: F11.19 * VP (потенциометр на клавиатуре)

2: F11.19 * AI1

3: F11.19 * AI2

4: F11.19 * AI3

F11.19	Пороговое значение срабатывания аварийного сигнала о перегрузке	Диапазон: 20,0 ~ 200,0%	Значение по умолчанию: 130,0%
--------	---	-------------------------	-------------------------------

Если на месте десятков значения, заданного в параметре F11.18, стоит «0», то это установленное значение является процентным значением относительно номинального тока электродвигателя. Если там стоит «1», то оно является процентным значением относительно номинального тока ПЧ.

Преобразователь частоты серии PM500A с векторным управлением

F11.20	Время срабатывания аварийного сигнала о перегрузке при превышении порогового значения	Диапазон: 0,1 ~ 60,0 с	Значение по умолчанию: 5,0 с
--------	---	------------------------	------------------------------

В этом параметре задается время, в течение которого активируется аварийный сигнал о перегрузке, когда выходной ток ПЧ выше порогового значения, заданного в параметре F11.19.

F11.21	Пороговое значение срабатывания предупреждения о перегреве преобразователя частоты	Диапазон: 50,0 ~ температура перегрева	Значение по умолчанию: В зависимости от модели
--------	--	--	--

В этом параметре задается пороговое значение, при котором срабатывает аварийный сигнал о перегреве ПЧ. Когда максимальная внутренняя температура ПЧ превышает это значение, ПЧ выводит код аварийного сигнала о перегрузке «A14», но это не влияет на работу.

F11.22	Уровень обнаружения потери нагрузки	Диапазон: 5,0 ~ 100,0%	Значение по умолчанию: 20,0%
F11.23	Время обнаружения потери нагрузки	Диапазон: 0,1 ~ 60,0 с	Значение по умолчанию: 5,0 с

Когда выходной ток ПЧ ниже уровня обнаружения (задаваемого в параметре F11.22) и в течение продолжительного времени превышает время обнаружения (задаваемое в параметре F11.23), выводится сообщение об ошибке (Err25), и выполняется останов выбегом.

F11.24	Выбор действия при мгновенном сбое в подаче питания	Диапазон: 0 ~ 2	Значение по умолчанию: 0
--------	---	-----------------	--------------------------

0: Отключено

1: Замедление

Если после выключения питания напряжение на шине меньше, чем напряжение на шине при мгновенном сбое в подаче питания, задаваемое в параметре F11.30, в течение времени оценки напряжения при мгновенном сбое в подаче питания, задаваемого в параметре F11.32, то ПЧ начинает снижать рабочую частоту по истечении времени замедления при мгновенном сбое в подаче питания. При этом электродвигатель находится в состоянии генерирования мощности. Обратная связь по мощности используется для поддержания напряжения на шине, чтобы обеспечить нормальную работу ПЧ до тех пор, пока напряжение на шине не станет больше, чем напряжение восстановления при мгновенном сбое в подаче питания, задаваемое в параметре F11.31. После этого работа будет продолжаться до достижения целевой частоты.

2: Поддержание напряжения на шине постоянного тока

Если после выключения питания напряжение на шине меньше, чем напряжение на шине при мгновенном сбое в подаче питания, задаваемое в параметре F11.30, преобразователь частоты автоматически отрегулирует выходную частоту с помощью пропорционально-интегрального коэффициента, задаваемого в параметре F11.33.

F11.25	Время замедления при мгновенном сбое в подаче питания	Диапазон: 0,0 ~ 6000,0 с	Значение по умолчанию: 5,0 с
F11.30	Напряжение на шине при мгновенном сбое в подаче питания	Диапазон: 60,0% ~ F11.31	Значение по умолчанию: 80,0%
F11.31	Напряжение восстановления при мгновенном сбое в подаче питания	Диапазон: F11.30 ~ 100,0%	Значение по умолчанию: 85,0%
F11.32	Время оценки напряжения при мгновенном сбое в подаче питания	Диапазон: 0,01 ~ 10,00 с	Значение по умолчанию: 0,10 с
F11.33	Коэффициент усиления Кр, используемый при мгновенном сбое в подаче питания	Диапазон: 0,1 ~ 100,0%	Значение по умолчанию: 40,0%

Преобразователь частоты серии PM500A с векторным управлением

F11.34	Время интегрирования T _i при мгновенном сбое в подаче питания	Диапазон: 0,00 ~ 10,00 с (0.00: Интегрирование не выполняется)	Значение по умолчанию: 0,10 с
--------	--	--	-------------------------------

Примечание:

- Правильная регулировка параметра F11.25 позволяет избежать остановки привода вследствие срабатывания функции защиты преобразователя частоты при выключении питания
- Чтобы включить эту функцию, необходимо сначала отключить функцию защиты от отсутствия входной фазы.

F11.26	Оперативное ограничение тока	Диапазон: 0 ~ 1	Значение по умолчанию: 0
--------	------------------------------	-----------------	--------------------------

0: Отключено

1: Включено

Функция оперативного ограничения тока используется для предельного уменьшения количества сбоев в виде перегрузки ПЧ по току с одновременным обеспечением бесперебойной работы ПЧ. Однако длительное действие функции оперативного ограничения тока может привести к перегреву ПЧ, что недопустимо. В этом случае ПЧ выдает ошибку Err26, указывающую на перегрузку ПЧ и необходимость останова.

F11.27	Количество повторов автоматического отключения (сброса неисправностей)	Диапазон: 0 ~ 20	Значение по умолчанию: 0
--------	--	------------------	--------------------------

При использовании указанной функции в этом параметре задается количество операций автоматического сброса неисправностей. После достижения заданного значения ПЧ будет оставаться в состоянии неисправности.

F11.28	Временной интервал автоматического отключения (сброса неисправностей)	Диапазон: 0,1 ~ 100,0 с	Значение по умолчанию: 1,0 с
--------	---	-------------------------	------------------------------

В этом параметре задается время ожидания между срабатыванием аварийного сигнала ПЧ и автоматическим сбросом неисправности.

F11.29	Действие логического выхода при автоматическом сбросе неисправности	Диапазон: 0 ~ 1	Значение по умолчанию: 0
--------	---	-----------------	--------------------------

0: Не действует

1: Действует

При использовании функции автоматического сброса неисправностей в этом параметре определяется, должен ли действовать логический выход.

F11.35	Тип датчика температуры двигателя	Диапазон: 0 ~ 2	Значение по умолчанию: 0
--------	-----------------------------------	-----------------	--------------------------

0: Нет

1: PT100

2: PT1000

F11.36	Выбор порта, через который подается питание на датчик температуры двигателя	Диапазон: 0 ~ 2	Значение по умолчанию: 0
--------	---	-----------------	--------------------------

0: Нет

1: AO1

Выбор AO1 в качестве порта, через который подается питание на датчик температуры двигателя

2: AO2

Выбор AO2 в качестве порта, через который подается питание на датчик температуры двигателя

F11.37	Выбор канала, по которому определяется напряжение сигнала обратной связи датчика температуры двигателя	Диапазон: 0 ~ 3	Значение по умолчанию: 0
--------	--	-----------------	--------------------------

0: Нет

1: AI1

Выбор AI1 в качестве канала, по которому определяется напряжение сигнала обратной

Преобразователь частоты серии PM500A с векторным управлением

связи датчика температуры двигателя

2: AI2

Выбор AI2 в качестве канала, по которому определяется напряжение сигнала обратной связи датчика температуры двигателя

3: AI3

Выбор AI3 в качестве канала, по которому определяется напряжение сигнала обратной связи датчика температуры двигателя

F11.38	Пороговое значение срабатывания предупреждения о превышении допустимой температуры двигателя	Диапазон: 0 ~ 200°C	Значение по умолчанию: 90°C
F11.39	Пороговое значение срабатывания защиты от превышения допустимой температуры двигателя	Диапазон: 0 ~ 200°C	Значение по умолчанию: 110°C

Если температура, определенная датчиком температуры двигателя, превышает значение, заданное в параметре F11.38, ПЧ подает аварийный сигнал и отображает сбой A39 на дисплее клавиатуры. Если измеренная температура превышает значение, заданное в параметре F11.39, ПЧ выдает сообщение об ошибке Err39.

Группа F12: Мультиреференсная функция и функция простого ПЛК

F12.00	Референсное значение 0	Диапазон: -100,0 ~ 100,0%	Значение по умолчанию: 0,0%
F12.01	Референсное значение 1	Диапазон: -100,0 ~ 100,0%	Значение по умолчанию: 0,0%
F12.02	Референсное значение 2	Диапазон: -100,0 ~ 100,0%	Значение по умолчанию: 0,0%
F12.03	Референсное значение 3	Диапазон: -100,0 ~ 100,0%	Значение по умолчанию: 0,0%
F12.04	Референсное значение 4	Диапазон: -100,0 ~ 100,0%	Значение по умолчанию: 0,0%
F12.05	Референсное значение 5	Диапазон: -100,0 ~ 100,0%	Значение по умолчанию: 0,0%
F12.06	Референсное значение 6	Диапазон: -100,0 ~ 100,0%	Значение по умолчанию: 0,0%
F12.07	Референсное значение 7	Диапазон: -100,0 ~ 100,0%	Значение по умолчанию: 0,0%
F12.08	Референсное значение 8	Диапазон: -100,0 ~ 100,0%	Значение по умолчанию: 0,0%
F12.09	Референсное значение 9	Диапазон: -100,0 ~ 100,0%	Значение по умолчанию: 0,0%
F12.10	Референсное значение 10	Диапазон: -100,0 ~ 100,0%	Значение по умолчанию: 0,0%
F12.11	Референсное значение 11	Диапазон: -100,0 ~ 100,0%	Значение по умолчанию: 0,0%
F12.12	Референсное значение 12	Диапазон: -100,0 ~ 100,0%	Значение по умолчанию: 0,0%
F12.13	Референсное значение 13	Диапазон: -100,0 ~ 100,0%	Значение по умолчанию: 0,0%
F12.14	Референсное значение 14	Диапазон: -100,0 ~ 100,0%	Значение по умолчанию: 0,0%
F12.15	Референсное значение 15	Диапазон: -100,0 ~ 100,0%	Значение по умолчанию: 0,0%

С помощью различных сочетаний состояния логических «мультиреференсных входов 1 ~ 4» можно задать до 16 шагов.

Преобразователь частоты серии PM500A с векторным управлением

Мультиреференсные входы могут быть источниками команд регулирования частоты, напряжения при управлении по характеристике U/f по раздельной схеме и параметров технологического контура ПИД-регулирования. Мультиреференсное значение является относительной величиной и составляет от -100,0% до 100,0%.

При использовании в качестве источника команд регулирования частоты мультиреференсное значение является процентом от максимальной частоты. При использовании в качестве источника команд регулирования напряжения при управлении по характеристике U/f по раздельной схеме мультиреференсное значение является процентом от номинального напряжения электродвигателя. При использовании в качестве источника команд регулирования параметров технологического контура ПИД-регулирования мультиреференсное значение не требует преобразования.

Переключение между мультиреференсными значениями может выполняться на основании различных состояний клемм логического входа. Подробные сведения см. в описании группы параметров F4.

F12.16	Источник опорного значения 0	Диапазон: 0 ~ 6	Значение по умолчанию: 0
--------	------------------------------	-----------------	--------------------------

0: Дискретная настройка (F12.00)

1: Потенциометр на клавиатуре

2: AI1

3: Выходной сигнал технологического контура ПИД-регулирования

4: Сигнал с импульсного входа X7/NI

5: AI2

6: AI3

В этом параметре задается источник установки референсного значения 0. Предусмотрена возможность переключения между источниками установки. При использовании мультиреференсного входа или простого ПЛК в качестве источника команд регулирования частоты может быть легко реализовано переключение между этими двумя источниками.

F12.17	Режим работы простого ПЛК	Диапазон: 0000 ~ 1132	Значение по умолчанию: 0000
--------	---------------------------	-----------------------	-----------------------------

Разряд единиц: Режим работы ПЛК

0: Останов после завершения одного цикла

ПЛК останавливается по завершении одного цикла и не запускается, если не будет подана другая команда запуска, как показано на Рис. 6-22.

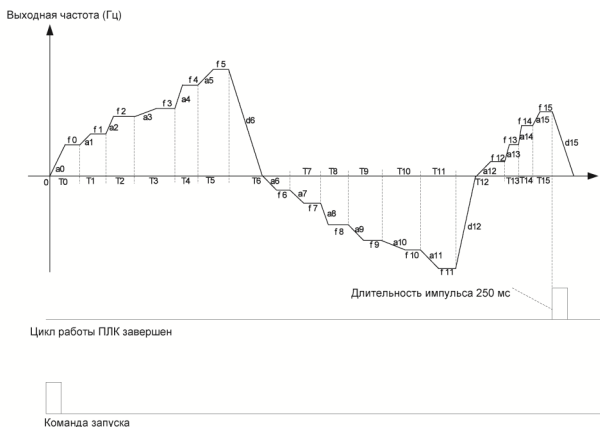


Рис. 6-30

1: Продолжение работы с последней использовавшейся частотой после завершения одного цикла

После завершения одного цикла ПЛК поддерживает рабочую частоту и направление

последнего шага. См. рисунок ниже:

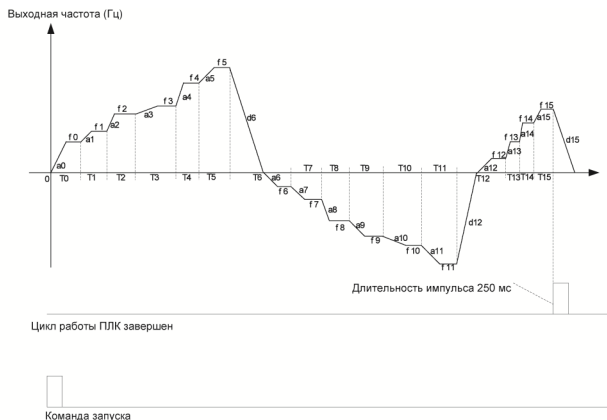


Рис. 6-31

2: Повторение циклов

ПЛК автоматически запускает очередной цикл после завершения предыдущего до тех пор, пока не поступит команда останова, как показано на Рис. 6-24.

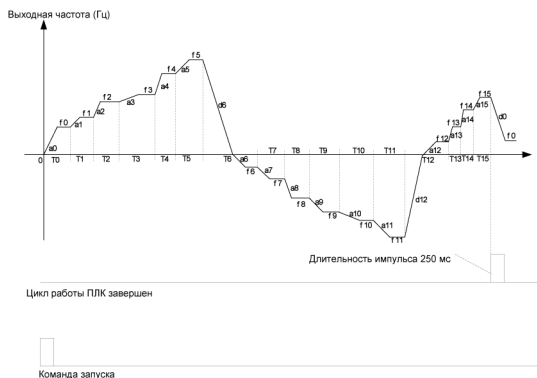


Рис. 6-32

Разряд десятков: Режим запуска

0: Продолжение работы с шага останова (или возникновения неисправности)

В момент останова ПЧ автоматически регистрирует время работы текущего шага. После перезапуска ПЧ перейдет к этому шагу и продолжит работать в течение оставшегося времени с частотой этого шага.

1: Запуск с «многоступенчатой установки референсного значения 0» первого шага

При перезапуске после останова ПЧ начнет работать с «шага 0».

2: Запуск с «многоступенчатой установки референсного значения 8» восьмого шага

При перезапуске после останова ПЧ начнет работать с «шага 8».

3: Запуск с «многоступенчатой установки референсного значения 15» пятнадцатого шага

При перезапуске после останова ПЧ начнет работать с «шага 15».

Разряд сотен: Управление памятью при сбое в подаче питания

0: Несохранение в памяти при сбое в подаче питания

Преобразователь частоты серии PM500A с векторным управлением

ПЧ не сохраняет в памяти рабочее состояние ПЛК при сбое в подаче питания и начинает работу с шага 0 после возобновления подачи питания.

1: Сохранение в памяти при сбое в подаче питания

ПЧ сохраняет в памяти рабочее состояние ПЛК при сбое в подаче питания, включая шаг, рабочую частоту и время окончания работы в момент сбоя в подаче питания. После возобновления подачи питания работа продолжается в соответствии с сохраненным рабочим состоянием.

Разряд тысяч: Единицы измерения времени работы простого ПЛК 0: Секунды

1: Часы

В этом параметре задается единица измерения времени работы и время ускорения/замедления простого ПЛК.

F12.18	Время выполнения шага 0	Диапазон: 0,0 ~ 6000,0 с (ч)	Значение по умолчанию: 0,0 с (ч)
F12.19	Время выполнения шага 1	Диапазон: 0,0 ~ 6000,0 с (ч)	Значение по умолчанию: 0,0 с (ч)
F12.20	Время выполнения шага 2	Диапазон: 0,0 ~ 6000,0 с (ч)	Значение по умолчанию: 0,0 с (ч)
F12.21	Время выполнения шага 3	Диапазон: 0,0 ~ 6000,0 с (ч)	Значение по умолчанию: 0,0 с (ч)
F12.22	Время выполнения шага 4	Диапазон: 0,0 ~ 6000,0 с (ч)	Значение по умолчанию: 0,0 с (ч)
F12.23	Время выполнения шага 5	Диапазон: 0,0 ~ 6000,0 с (ч)	Значение по умолчанию: 0,0 с (ч)
F12.24	Время выполнения шага 6	Диапазон: 0,0 ~ 6000,0 с (ч)	Значение по умолчанию: 0,0 с (ч)
F12.25	Время выполнения шага 7	Диапазон: 0,0 ~ 6000,0 с (ч)	Значение по умолчанию: 0,0 с (ч)
F12.26	Время выполнения шага 8	Диапазон: 0,0 ~ 6000,0 с (ч)	Значение по умолчанию: 0,0 с (ч)
F12.27	Время выполнения шага 9	Диапазон: 0,0 ~ 6000,0 с (ч)	Значение по умолчанию: 0,0 с (ч)
F12.28	Время выполнения шага 10	Диапазон: 0,0 ~ 6000,0 с (ч)	Значение по умолчанию: 0,0 с (ч)
F12.29	Время выполнения шага 11	Диапазон: 0,0 ~ 6000,0 с (ч)	Значение по умолчанию: 0,0 с (ч)
F12.30	Время выполнения шага 12	Диапазон: 0,0 ~ 6000,0 с (ч)	Значение по умолчанию: 0,0 с (ч)
F12.31	Время выполнения шага 13	Диапазон: 0,0 ~ 6000,0 с (ч)	Значение по умолчанию: 0,0 с (ч)
F12.32	Время выполнения шага 14	Диапазон: 0,0 ~ 6000,0 с (ч)	Значение по умолчанию: 0,0 с (ч)
F12.33	Время выполнения шага 15	Диапазон: 0,0 ~ 6000,0 с (ч)	Значение по умолчанию: 0,0 с (ч)
F12.34	Время ускорения/замедления с учетом опорного значения 0, заданного в настройках простого ПЛК	Диапазон: 0 ~ 3	Значение по умолчанию: 0
F12.35	Время ускорения/замедления с учетом опорного значения 1, заданного в настройках простого ПЛК	Диапазон: 0 ~ 3	Значение по умолчанию: 0
F12.36	Время ускорения/замедления с учетом опорного значения 2, заданного в настройках простого ПЛК	Диапазон: 0 ~ 3	Значение по умолчанию: 0

Преобразователь частоты серии PM500A с векторным управлением

F12.37	Время ускорения/замедления с учетом опорного значения 3, заданного в настройках простого ПЛК	Диапазон: 0 ~ 3	Значение по умолчанию: 0
F12.38	Время ускорения/замедления с учетом опорного значения 4, заданного в настройках простого ПЛК	Диапазон: 0 ~ 3	Значение по умолчанию: 0
F12.39	Время ускорения/замедления с учетом опорного значения 5, заданного в настройках простого ПЛК	Диапазон: 0 ~ 3	Значение по умолчанию: 0
F12.40	Время ускорения/замедления с учетом опорного значения 6, заданного в настройках простого ПЛК	Диапазон: 0 ~ 3	Значение по умолчанию: 0
F12.41	Время ускорения/замедления с учетом опорного значения 7, заданного в настройках простого ПЛК	Диапазон: 0 ~ 3	Значение по умолчанию: 0
F12.42	Время ускорения/замедления с учетом опорного значения 8, заданного в настройках простого ПЛК	Диапазон: 0 ~ 3	Значение по умолчанию: 0
F12.43	Время ускорения/замедления с учетом опорного значения 9, заданного в настройках простого ПЛК	Диапазон: 0 ~ 3	Значение по умолчанию: 0
F12.44	Время ускорения/замедления с учетом опорного значения 10, заданного в настройках простого ПЛК	Диапазон: 0 ~ 3	Значение по умолчанию: 0
F12.45	Время ускорения/замедления с учетом опорного значения 11, заданного в настройках простого ПЛК	Диапазон: 0 ~ 3	Значение по умолчанию: 0
F12.46	Время ускорения/замедления с учетом опорного значения 12, заданного в настройках простого ПЛК	Диапазон: 0 ~ 3	Значение по умолчанию: 0
F12.47	Время ускорения/замедления с учетом опорного значения 13, заданного в настройках простого ПЛК	Диапазон: 0 ~ 3	Значение по умолчанию: 0
F12.48	Время ускорения/замедления с учетом опорного значения 14, заданного в настройках простого ПЛК	Диапазон: 0 ~ 3	Значение по умолчанию: 0
F12.49	Время ускорения/замедления с учетом опорного значения 15, заданного в настройках простого ПЛК	Диапазон: 0 ~ 3	Значение по умолчанию: 0

В этом параметре задается время работы в режиме простого ПЛК на этапах 0~15. Единица измерения времени задается величиной на месте разряда тысяч значения, заданного в параметре F12.17.

F12.50	Функция «UP/DOWN» в мультиреференсном режиме	Диапазон: 00 ~ 11	Значение по умолчанию: 00
--------	--	-------------------	---------------------------

F12.51	Функция регулирования частоты вращения через вход «UP/DOWN» в мультиреференсном режиме	Диапазон: 0,0 ~ 100%	Значение по умолчанию: 0,0%
--------	--	----------------------	-----------------------------

Частота в мультиреференсном режиме может быть отрегулирована с помощью функции «UP/DOWN». В параметре F12.51 задается величина регулирования.

Разряд единиц: Выбор действия при выключении питания

0: Обнуление значения при выключении питания

1: Сохранение значения при выключении питания

Разряд десятков: Выбор возможности снижения до отрицательной частоты

0: Отключить

1: Включить

Группа F13: Параметры технологического контура ПИД-регулирования

Назначение технологического ПИД-регулирования состоит в приведении значения обратной связи в соответствие с заданным значением.

Схема работы контура ПИД-регулирования приведена на Рис. 6-25.

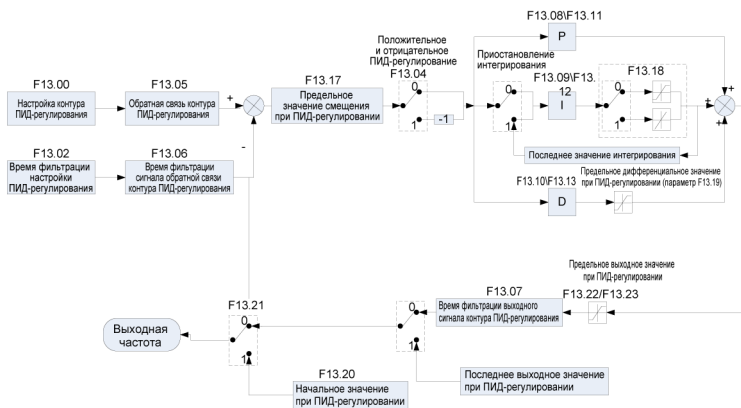


Рис. 6-33

F13.00	Настройка контура ПИД-регулирования	Диапазон: 0 ~ 7	Значение по умолчанию: 0
--------	-------------------------------------	-----------------	--------------------------

Выбор источника команды установки, используемого при ПИД-регулировании.

0: Дискретная настройка (параметр F13.01)

1: Потенциометр на клавиатуре

2: AI1

3: Коммуникационный канал

4: Несколько источников

5: Сигнал с импульсного входа DI7/NI

6: AI2

7: AI3

F13.01	Дискретная настройка ПИД-регулирования	Диапазон: 0,0 ~ 100,0%	Значение по умолчанию: 50,0%
--------	--	------------------------	------------------------------

Если параметр F13.00 установлен равным 0, это значение параметра принимается в качестве заданного значения, используемого при ПИД-регулировании.

F13.02	Обратная связь контура ПИД-регулирования	Диапазон: 0 ~ 8	Значение по умолчанию: 0
--------	--	-----------------	--------------------------

Выбор источника сигнала обратной связи, используемого при ПИД-регулировании.

0: AI1

Преобразователь частоты серии PM500A с векторным управлением

- 1: AI2
- 2: Коммуникационный канал
- 3: AI1+AI2
- 4: AI1-AI2
- 5: Наибольшее значение из {AI1, AI2}
- 6: Наименьшее значение из {AI1, AI2}
- 7: Сигнал с импульсного входа DI7/HI
- 8: AI3

F13.03	Диапазон обратной связи настройки контура ПИД-регулирования	Диапазон: 0,0 ~ 6000,0	Значение по умолчанию: 100,0
--------	---	------------------------	------------------------------

Значение этого параметра является безразмерной величиной. Он используется для отображения настроек контура ПИД-регулирования (параметр U00.11) и отображения данных обратной связи контура ПИД-регулирования (параметр U00.12). Относительное значение 100% обратной связи настройки контура ПИД-регулирования соответствует значению параметра F13.03.

Если параметр F13.03 установлен равным 1000, и контур ПИД-регулирования настроен на 50,0%, то параметр отображения настроек контура ПИД-регулирования (U00.11) устанавливается равным 500.

F13.04	Направление действия ПИД-регулирования	Диапазон: 0 ~ 1	Значение по умолчанию: 0
--------	--	-----------------	--------------------------

0: Положительное регулирование

1: Отрицательное регулирование

Этот параметр можно использовать вместе с клеммой логического входа «Направление ПИД-регулирования» для выбора положительного или отрицательного ПИД-регулирования.

F13.04	Клемма «Направление ПИД-регулирования»	Регулирование
0	Выключенное состояние	Положительное
0	Включённое состояние	Отрицательное
1	Выключенное состояние	Отрицательное
1	Включённое состояние	Положительное

Положительное регулирование:

Когда величина сигнала обратной связи меньше значения настройки контура ПИД-регулирования, выходная частота ПЧ увеличивается с целью обеспечения соответствия параметрам ПИД-регулирования.

Когда величина сигнала обратной связи больше значения настройки контура ПИД-регулирования, выходная частота ПЧ уменьшается с целью обеспечения соответствия параметрам ПИД-регулирования.

Отрицательное регулирование:

Когда величина сигнала обратной связи меньше значения настройки контура ПИД-регулирования, выходная частота ПЧ уменьшается с целью обеспечения соответствия параметрам ПИД-регулирования.

Когда величина сигнала обратной связи больше значения настройки контура ПИД-регулирования, выходная частота ПЧ увеличивается с целью обеспечения соответствия параметрам ПИД-регулирования.

F13.05	Время фильтрации настройки ПИД-регулирования	Диапазон: 0,000 ~ 10,000 с	Значение по умолчанию: 0,000 с
F13.06	Время фильтрации сигнала обратной связи контура ПИД-регулирования	Диапазон: 0,000 ~ 10,000 с	Значение по умолчанию: 0,000 с
F13.07	Время фильтрации выходного сигнала контура ПИД-регулирования	Диапазон: 0,000 ~ 10,000 с	Значение по умолчанию: 0,000 с

В этом параметре задается время фильтрации настроек, обратной связи и выходного сигнала контура ПИД-регулирования

Преобразователь частоты серии PM500A с векторным управлением

F13.08	Коэффициент пропорционального усиления Kp1	Диапазон: 0,0 ~ 100,0	Значение по умолчанию: 1,0
F13.09	Время интегрирования Ti1	Диапазон: 0,01 ~ 10,00 с	Значение по умолчанию: 0,10 с
F13.10	Время дифференцирования Td1	Диапазон: 0,000 ~ 10,000 с	Значение по умолчанию: 0,000 с

Коэффициент пропорционального усиления Kp1:

Этим показателем определяется интенсивность ПИД-регулирования. Интенсивность регулирования прямо пропорциональна коэффициенту Kp1. Значение 100,0 указывает на то, что отклонение между величиной сигнала обратной связи контура ПИД-регулирования и значением настройки контура ПИД-регулирования составляет 100,0%. Амплитуда ПИД-регулирования на заданной выходной частоте является максимальной частотой.

Время интегрирования Ti1:

Этим показателем определяется интенсивность интегрального регулирования. Интенсивность регулирования обратно пропорциональна интегральной константе. Когда отклонение между величиной сигнала обратной связи контура ПИД-регулирования и значением настройки контура ПИД-регулирования составляет 100,0%, интегральный регулятор осуществляет непрерывное регулирование в течение времени, заданного в параметре FA-06. После этого амплитуда регулирования достигает максимальной частоты.

Время дифференцирования Td1:

Этим показателем определяется интенсивность ПИД-регулирования при изменении величины отклонения. Интенсивность регулирования прямо пропорциональна времени дифференцирования. Время дифференцирования — это время, в течение которого изменение величины сигнала обратной связи достигает 100,0%, после чего затем амплитуда регулирования достигает максимальной частоты.

F13.11	Коэффициент пропорционального усиления Kp2	Диапазон: 0,0 ~ 100,0	Значение по умолчанию: 1,0
F13.12	Время интегрирования Ti2	Диапазон: 0,01 ~ 10,00 с	Значение по умолчанию: 0,10 с
F13.13	Время дифференцирования Td2	Диапазон: 0,000 ~ 10,000 с	Значение по умолчанию: 0,000 с

В некоторых случаях необходимо переключение между пропорционально-интегральными параметрами, когда одна группа пропорционально-интегральных параметров не может удовлетворить требования всего выполняющегося процесса. Эти параметры используются для переключения между двумя группами пропорционально-интегральных параметров. Параметры регулирования с F13.11 по F13.13 задаются таким же образом, как и параметры с F13.08 по F13.10.

F13.14	Переключение параметров ПИД-регулирования	Диапазон: 0 ~ 2	Значение по умолчанию: 0
F13.15	Отклонение переключения параметров ПИД-регулирования 1	Диапазон: 0,0 ~ 100,0%	Значение по умолчанию: 20,0%
F13.16	Отклонение переключения параметров ПИД-регулирования 2	Диапазон: 0,0 ~ 100,0%	Значение по умолчанию: 80,0%

Технологическое ПИД-регулирование имеет две группы пропорциональных, интегральных и дифференциальных параметров, которые задаются в этом параметре.

0: Переключение не выполняется, задается параметрами Kp1, Ti1 и Td1

Всегда определяется значениями Kp1, Ti1 и Td1, заданными в параметрах с F13.08 по F13.10.

1: Автоматическое переключение выполняется на основе смещения входного сигнала

Когда смещение между установленной величиной и величиной обратной связи меньше значения, заданного в параметре F13.15, ПИД-регулирование определяется значениями Kp1, Ti1 и Td1. Когда смещение между установленной величиной и величиной обратной связи больше значения, заданного в параметре F13.15, ПИД-регулирование определяется значениями Kp2, Ti2 и Td2, заданными в параметрах с F13.11 по F13.13.

2: Переключение через входы

Когда клемма логического входа «Переключение параметров ПИД-регулирования» выключена, определение производится на основании значений Kp1, T1 и Td1. Когда клемма логического входа «Переключение параметров ПИД-регулирования» включена, определение производится на основании значений Kp2, T2 и Td2.

F13.17	Предельное значение смещения при ПИД-регулировании	Диапазон: 0,0 ~ 100,0%	Значение по умолчанию: 0,0%
--------	--	------------------------	-----------------------------

Если смещение между величиной сигнала обратной связи контура ПИД-регулирования и значением настройки контура ПИД-регулирования превышает это заданное значение, ПИД-регулятором осуществляется соответствующее регулирование. Если смещение между величиной сигнала обратной связи контура ПИД-регулирования и значением настройки контура ПИД-регулирования меньше этого заданного значения, ПИД-регулятор прекращает регулирование, и выходной сигнал ПИД-регулятора останется неизменным. Эта функция может улучшить стабильность работы контура ПИД-регулирования.

F13.18	Состояние интегрирования, осуществляемого контуром ПИД-регулирования	Диапазон: 000 ~ 111	Значение по умолчанию: 000
--------	--	---------------------	----------------------------

Разряд единиц: Выбор прекращения или продолжения выполнения операции интегрирования при достижении предельного значения выходного сигнала

0: Продолжение выполнения операции интегрирования

1: Прекращение выполнения операции интегрирования

Если выбрана опция «Прекратить выполнение операции интегрирования», операция интегрирования, выполняемая контуром ПИД-регулирования, прекращается, что может помочь уменьшить превышение заданных значений ПИД-регулирования.

Разряд десятков: Отделение интегрирования

0: Выключенное состояние

1: Включенное состояние

Если выбрана опция «Включенное состояние», операция интегрирования, выполняемая контуром ПИД-регулирования, прекращается, когда логический вход, за которым закреплена функция 25 «Приостановление интегрирования, осуществляемого контуром ПИД-регулирования», включен. В этом случае выполняются только пропорциональные и дифференциальные операции.

Если выбрана опция «Выключенное состояние», отделенная операция интегрирования не выполняется, независимо от того, включен или нет логический вход, за которым закреплена функция 25 «Приостановление интегрирования, осуществляемого контуром ПИД-регулирования».

Разряд тысяч: Интегральные атрибуты

0: Инкрементный режим

1: Позиционный режим

F13.19	Предельное дифференциальное значение при ПИД-регулировании	Диапазон: 0,0 ~ 100,0%	Значение по умолчанию: 0,5%
--------	--	------------------------	-----------------------------

В этом параметре задается предельное дифференциальное выходное значение при ПИД-регулировании.

F13.20	Начальное значение при ПИД-регулировании	Диапазон: 0,0 ~ 100,0%	Значение по умолчанию: 0,0%
F13.21	Время удержания начального значения при ПИД-регулировании	Диапазон: 0,0 ~ 6000,0 с	Значение по умолчанию: 0,0 с

Контур ПИД-регулирования не выполняет регулировку, когда ПЧ начинает работать, но выводит значение, заданное в параметре F13.20, и выжидает в течение времени удержания, заданного в параметре F13.21, а затем начинает ПИД-регулирование. Когда параметр F13.21 установлен равным 0,0, начальное значение ПИД-регулирования отключено. Эта функция позволяет быстро перейти в стабильный режим.

Преобразователь частоты серии PM500A с векторным управлением

F13.22	Верхнее предельное значение выходной частоты при ПИД-регулировании	Диапазон: Нижнее предельное выходное значение при ПИД-регулировании ~ 100,0%	Значение по умолчанию: 100,0%
F13.23	Нижнее предельное значение выходной частоты при ПИД-регулировании	Диапазон: -100,0% ~ Верхнее предельное значение выходной частоты при ПИД-регулировании	Значение по умолчанию: -100,0%

Эта функция используется для ограничения выходной частоты при ПИД-регулировании. 100,0% соответствует максимальной частоте.

F13.24	Низкое значение, указывающее на потерю сигнала обратной связи контура ПИД-регулирования	Диапазон: 0,0% ~ 100,0%	Значение по умолчанию: 0,0%
F13.25	Время определения низкого значения, указывающего на потерю сигнала обратной связи контура ПИД-регулирования	Диапазон: 0,0 ~ 30,0 с	Значение по умолчанию: 1,0 с
F13.28	Высокое значение, указывающее на потерю сигнала обратной связи контура ПИД-регулирования	Диапазон: 0,0% ~ 100,0%	Значение по умолчанию: 100,0%
F13.29	Время определения высокого значения, указывающего на потерю сигнала обратной связи контура ПИД-регулирования	Диапазон: 0,0 ~ 30,0 с	Значение по умолчанию: 1,0 с

Если величина сигнала обратной связи контура ПИД-регулирования не находится в диапазоне, заданном параметрами F13.24 и F13.28, и длительное время достигает значений, заданных в параметрах F13.25/F13.28, то преобразователь частоты выдает сообщение об ошибке Err19 (Потеря сигнала обратной связи контура ПИД-регулирования).

F13.26	Контур ПИД-регулирования работает при останове	Диапазон: 00000 ~ 11111	Значение по умолчанию: 000
--------	--	-------------------------	----------------------------

Разряд единиц: Выбор действия при отключении питания

0: Контур ПИД-регулирования не работает при останове

1: Контур ПИД-регулирования работает при останове

Эта опция используется для выбора того, следует ли контуру ПИД-регулирования продолжать работу в состоянии останова. Как правило, работа контура ПИД-регулирования прекращается при останове преобразователей частоты.

Разряд десятков: Выбор ограничения выходного сигнала по выходной частоте

0: Выходной сигнал не ограничивается

1: Выходной сигнал ограничивается

Выбор опции «1» при использовании ПИД-регулирования может предотвратить задержку на выходе, вызванную наличием ускорения и замедления.

Разряд сотен: Выбор действия при использовании функции «UP/DOWN» для изменения частоты при ПИД-регулировании.

0: Обнуление значения при выключении питания.

Значение (величина увеличения или уменьшения), заданное функцией «UP/DOWN», обнуляется при выключении питания.

1: Сохранение значения при выключении питания

Значение (величина увеличения или уменьшения), заданное функцией «UP/DOWN», сохраняется при выключении питания.

Разряд тысяч: Выбор обнаружения или необнаружения потери сигнала обратной связи контура ПИД-регулирования при останове. 0: Обнаружение при останове не выполняется

1: Обнаружение при останове выполняется

Разряд десятков тысяч: Выбор действия при обнаружении потери сигнала обратной

Преобразователь частоты серии PM500A с векторным управлением

связи контура ПИД-регулирования

0: Уведомлять о неисправности

1: Останов с линейным замедлением

F13.27	Функция цифрового регулирования частоты вращения через вход «UP/DOWN» контуром ПИД-регулирования	Диапазон: 0,0 ~ 100% (0,0% - отключение функции)	Значение по умолчанию: 0,0%
--------	--	--	-----------------------------

В этом параметре задается скорость работы функции «UP/DOWN». Значение 100% соответствует 50 Гц.

F13.30	Источник верхнего предельного значения при ПИД-регулировании	Диапазон: 0 ~ 5	Значение по умолчанию: 0
--------	--	-----------------	--------------------------

В этом параметре задается источник верхнего предельного значения при ПИД-регулировании.

0:F13.22

1:F13.22*VP (потенциометр на клавиатуре)

2:F13.22*AI1

3:F13.22*AI2

4:F13.22*HI (импульсный вход, DI7)

5:F13.22*AI3

F13.31	Источник нижнего предельного значения при ПИД-регулировании	Диапазон: 0 ~ 5	Значение по умолчанию: 0
--------	---	-----------------	--------------------------

В этом параметре задается источник нижнего предельного значения при ПИД-регулировании.

0:F13.23

1:F13.23*VP (потенциометр на клавиатуре)

2:F13.23*AI1

3:F13.23*AI2

4:F13.23*HI (импульсный вход, DI7)

5:F13.23*AI3

Группа F14: Частота качания, фиксированная продолжительность, счет и выход из спящего режима

Функция частоты качания используется в текстильной и химической промышленности, а также на производствах, где требуются функции перемещения и намотки.

Функция частоты качания указывает на то, что выходная частота ПЧ колеблется вверх и вниз, при этом заданная частота является центральной точкой. Изменение рабочей частоты по оси времени показано на рисунке ниже. Амплитуда качания задается в параметрах F14.00 и F14.01. Когда параметр F14.01 установлен равным 0, амплитуда качания равна 0, и функция частоты качания не действует.

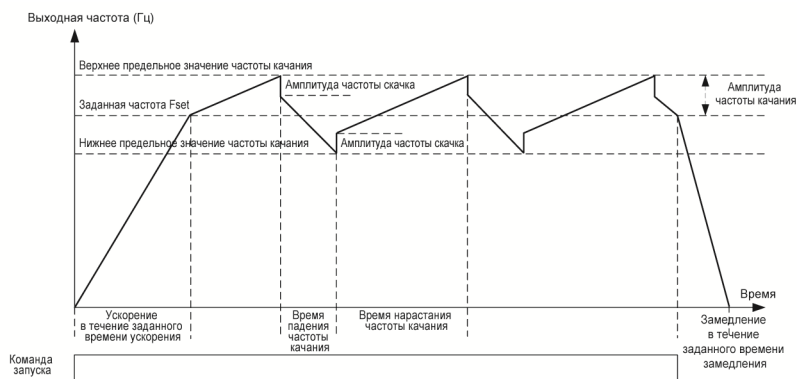


Рисунок 6-34

F14.00	Режим установки частоты качания	Диапазон: 0 ~ 1	Значение по умолчанию: 0
--------	---------------------------------	-----------------	--------------------------

Этот параметр используется для выбора базового значения амплитуды качания.

0: Относительно центральной частоты (группа F01)

Это система с переменной амплитудой качания. Амплитуда качания зависит от центральной частоты (заданной частоты).

1: Относительно максимальной частоты (максимальной выходной частоты, задаваемой в параметре F01.08)

Это система с фиксированной амплитудой качания. Амплитуда качания фиксирована.

F14.01	Амплитуда частоты качания	Диапазон: 0,0 ~ 100,0%	Значение по умолчанию: 0,0%
F14.02	Амплитуда частоты скачка	Диапазон: 0,0 ~ 50,0%	Значение по умолчанию: 0,0%

Этот параметр используется для определения амплитуды качания и амплитуды частоты скачка.

Если выбрана опция определения относительно центральной частоты (F14.00 = 0), фактическая амплитуда качания A_W является результатом умножения значений параметров группы F01 (Выбор источника команд регулирования частоты) на значение параметра F14.01.

Если выбрана опция определения относительно максимальной частоты (F14.00 = 1), фактическая амплитуда качания A_W является результатом умножения значения параметра F01.08 (Максимальная частота) на значение параметра F14.01.

Частота скачка = Амплитуда качания A_W x Значение параметра F14.02 (Амплитуда частоты скачка). Если выбрана опция определения относительно центральной частоты (F14.00 = 0), частота скачка является переменной величиной. Если выбрана опция определения относительно максимальной частоты (F14.00 = 1), частота скачка является фиксированной величиной.

Частота качания ограничивается верхним предельным значением частоты и нижним предельным значением частоты.

F14.03	Время нарастания частоты качания	Диапазон: 0,0 ~ 6000,0 с	Значение по умолчанию: 5,0 с
F14.04	Время падения частоты качания	Диапазон: 0,0 ~ 6000,0 с	Значение по умолчанию: 5,0 с

См. Рисунок 6-26.

F14.05	Устанавливаемая продолжительность	Диапазон: 0 ~ 65535 м	Значение по умолчанию: 1000 м
F14.06	Количество импульсов на один метр	Диапазон: 0,0 ~ 6553,5	Значение по умолчанию: 100,0

Вышеуказанные параметры используются для управления с фиксированной продолжительностью.

Преобразователь частоты серии PM500A с векторным управлением

Информация о продолжительности собирается клеммами логического входа. Значение параметра U00.27 (Фактическая продолжительность) рассчитывается путем деления количества импульсов, собранного клеммой логического входа, на значение параметра F14.06 (Количество импульсов на один метр). Когда фактическая продолжительность, определенная в параметре U00.27, превышает заданную в параметре F14.05 продолжительность, включается клемма логического выхода, назначенная с помощью функции «Заданная продолжительность достигнута». Во время управления с фиксированной продолжительностью операция сброса продолжительности может выполняться через логический вход, назначенный с помощью функции 35. Подробные сведения см. в описании параметров с F04.00 по F04.09.

Необходимо назначать соответствующий логический вход с помощью функции 34 (Входной сигнал счета по продолжительности). Если частота импульсов высокая, необходимо использовать DI7/NI.

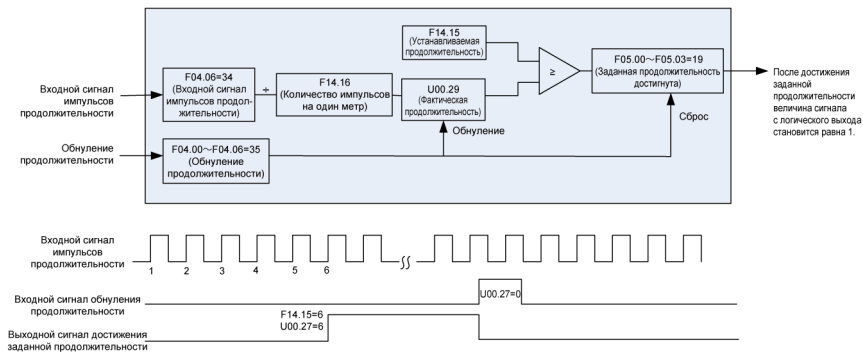


Рисунок 6-35

F 14.07	Управление при достижении заданной продолжительности	Диапазон: 0 ~ 1	Значение по умолчанию: 0
---------	--	-----------------	--------------------------

0: Невыполнение останова

1: Останов

Этот параметр используется для остановки действия ПЧ, когда фактическая продолжительность достигает продолжительности, заданной в параметре F14.05.

Фактическая продолжительность может быть обнулена через логический вход «Обнуление продолжительности».

ВНИМАНИЕ!

Когда фактическая продолжительность определяется для достижения заданной продолжительности, клемма цифрового выхода «Заданная продолжительность достигнута» выдает сигнал включения, независимо от того, наостанов ли ПЧ на останов или нет.

Фактическая продолжительность сохраняется при сбое в подаче питания и может считываться как при останове, так и при работе.

F 14.08	Установленное значение счета	Диапазон: 1 ~ 65535	Значение по умолчанию: 1000
F 14.09	Заданное значение счета	Диапазон: 1 ~ 65535	Значение по умолчанию: 1000

Значение счета собирается клеммой логического входа. Необходимо назначать соответствующую клемму логического входа с помощью функции 32 (Входной сигнал счетчика). Если частота импульсов высокая, необходимо использовать DI7/NI.

Когда значение счета достигает установленного значения счета (параметр F14.08), включается клемма логического выхода, назначенная с помощью функции 17 (Установленное значение счета достигнуто). После этого счетчик прекращает счет.

Когда значение счета достигает заданного значения счета (параметр F14.09), включается клемма логического выхода, назначенная с помощью функции 17 (Заданное значение счета достигнуто).

достигнуто). После этого счетчик продолжает счет до тех пор, пока не будет достигнуто установленное значение счета.

Значение параметра F14.09 должно быть равно или меньше значения параметра F14.08.

Рисунок 6-28. Достижение установленного значения счета и заданного значения счета

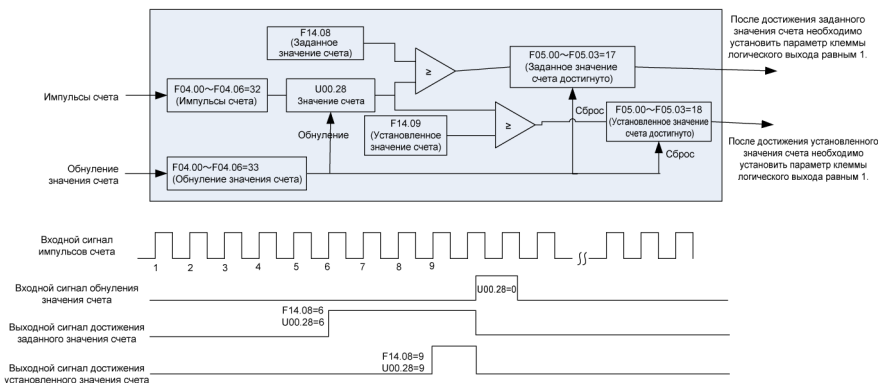


Рисунок 6-36

ВНИМАНИЕ!

Фактическое значение счета может быть обнулено через логический вход «Обнуление значения счета».

Фактическое значение счета сохраняется при сбое в подаче питания.

F14.10	Частота выхода из спящего режима	Диапазон: Частота перехода в спящий режим ~ Fmax	Значение по умолчанию: 0,00 кГц
F14.11	Время задержки выхода из спящего режима	Диапазон: 0,0 ~ 6000,0 с	Значение по умолчанию: 0,0 с
F14.12	Частота перехода в спящий режим	Диапазон: 0,00 ~ Частота выхода из спящего режима	Значение по умолчанию: 0,00 кГц
F14.13	Время задержки перехода в спящий режим	Диапазон: 0,0 ~ 6000,0 с	Значение по умолчанию: 0,0 с
F14.17	Давление выхода из спящего режима	Диапазон: 0,0% ~ Давление перехода в спящий режим	Значение по умолчанию: 10,0%
F14.18	Давление перехода в спящий режим	Диапазон: Давление выхода из спящего режима ~ 100,0%	Значение по умолчанию: 50,0%

Эти параметры используются для работы функции перехода в спящий режим и выхода из спящего режима при эксплуатации оборудования водоснабжения.

Если во время работы ПЧ параметр F14.15 установлен равным 0, притом что заданная частота ниже значения, заданного в параметре F14.12, то после истечения времени задержки, заданного в параметре F14.13, ПЧ переходит в спящий режим и останавливается. Если параметр F14.15 установлен равным 1, когда величина сигнала обратной связи по давлению больше значения, заданного в параметре F14.18, то после истечения времени задержки, заданного в параметре F14.13, ПЧ переходит в спящий режим и останавливается.

Если во время нахождения ПЧ в спящем режиме параметр F14.14 установлен равным 0, притом что заданная частота больше значения, заданного в параметре F14.10, то после истечения времени задержки, заданного в параметре F14.11, ПЧ начинает работать. Если параметр F14.14 установлен равным 1, когда величина сигнала обратной связи по давлению меньше значения, заданного в параметре F14.17, то после истечения времени задержки, заданного в параметре F14.11, ПЧ начинает работать.

Преобразователь частоты серии PM500A с векторным управлением

Обычно частота выхода из спящего режима устанавливается больше частоты входа в спящий режим. Если частота выхода из спящего режима и частота входа в спящий режим установлены равными 0,00 Гц, функция выхода из спящего режима и входа в него не действует.

Если при запуске функции входа в спящий режим источником команд регулирования частоты является контур ПИД-регулирования, необходимо установить параметр F13.26 равным 1 («Контур ПИД-регулирования работает при останове»).

F14.14	Выбор условия выхода из спящего режима	Диапазон: 0 ~ 1	Значение по умолчанию: 0
--------	--	-----------------	--------------------------

Когда преобразователь частоты находится в спящем режиме, выход из этого режима осуществляется по частоте

0: Частота

1: Давление

Когда преобразователь частоты находится в спящем режиме, выход из этого режима осуществляется по давлению

F14.15	Выбор условия выхода в спящий режим	Диапазон: 0 ~ 1	Значение по умолчанию: 0
--------	-------------------------------------	-----------------	--------------------------

0: Частота

Вход преобразователя частоты в спящий режим осуществляется по частоте

1: Давление

Вход преобразователя частоты в спящий режим осуществляется по давлению

F14.16	Источник сигнала обратной связи по давлению	Диапазон: 00 ~ 13	Значение по умолчанию: 00
--------	---	-------------------	---------------------------

При входе в спящий режим или выходе из спящего режима по напряжению:

Разряд единиц: Канал сигнала обратной связи по давлению

0: A1

Сигнал обратной связи по давлению подается с A1

1: A2

Сигнал обратной связи по давлению подается с A2

2: Сигнал с импульсного входа DI7/HI

Сигнал обратной связи по давлению подается с DI7/HI

Разряд десятков: Управление входом в спящий режим по давлению

0: Положительный режим, переход в спящий режим при высоком давлении и выход из спящего режима при низком давлении

Если во время работы преобразователя частоты величина сигнала обратной связи по давлению выше давления перехода в спящий режим, то преобразователь частоты переходит в спящий режим.

Если во время нахождения преобразователя частоты в спящем режиме величина сигнала обратной связи по давлению ниже давления выхода из спящего режима, то преобразователь частоты выходит из спящего режима.

1: Отрицательный режим, переход в спящий режим при низком давлении и выход из спящего режима при высоком давлении

Если во время работы преобразователя частоты величина сигнала обратной связи по давлению ниже давления перехода в спящий режим, то преобразователь частоты переходит в спящий режим.

Если во время нахождения преобразователя частоты в спящем режиме величина сигнала обратной связи по давлению выше давления выхода из спящего режима, то преобразователь частоты выходит из спящего режима.

Группа F15: Параметры связи

F15.00	Скорость передачи данных в бодах	Диапазон: 0 ~ 5	Значение по умолчанию: 1
--------	----------------------------------	-----------------	--------------------------

0: 4800 бит/с

1: 9600 бит/с

2: 19200 бит/с

3: 38400 бит/с

4: 57600 бит/с

5: 115200 бит/с

Преобразователь частоты серии PM500A с векторным управлением

F15.01	Формат данных	Диапазон: 0 ~ 3	Значение по умолчанию: 0
--------	---------------	-----------------	--------------------------

- 0: Проверка не выполняется, формат данных (1-8-N-2) для RTU
 1: Проверка на четность, формат данных (1-8-E-1) для RTU
 2: Проверка на нечетность, формат данных (1-8-O-1) для RTU
 3: Проверка не выполняется, формат данных (1-8-N-1) для RTU

F15.02	Локальный адрес	Диапазон: 1 ~ 247	Значение по умолчанию: 1
--------	-----------------	-------------------	--------------------------

В этом параметре задается адрес ПЧ. 0 — это широкоэмитательный адрес. Доступны адреса в диапазоне 1 ~ 247.

F15.03	Время ожидания задания связи	Диапазон: 0,0 ~ 60,0 с	Значение по умолчанию: 0,0 с
--------	------------------------------	------------------------	------------------------------

В этом параметре задается время обнаружения ошибки связи. Если этот параметр установлен равным 0, то об ошибках связи не сообщается.

F15.04	Задержка по времени отклика	Диапазон: 0 ~ 200 мс	Значение по умолчанию: 1 мс
--------	-----------------------------	----------------------	-----------------------------

Следует настроить задержку времени отклика этого ПЧ в качестве ведущего устройства.

F15.05	Режим связи «ведущее устройство - ведомое устройство»	Диапазон: 0 ~ 1	Значение по умолчанию: 0
--------	---	-----------------	--------------------------

- 0: Преобразователь частоты является ведомым устройством
 ПК в качестве ведущего устройства управляет преобразователем частоты. При этом поддерживаются все передачи данных.
 1: Преобразователь частоты является ведущим устройством
 Этот ПЧ в качестве ведущего устройства отправляет данные о текущей рабочей частоте или данные о заданной частоте (F15.06) через порт RS-485 на 2001Н. Данные не могут быть получены, но могут быть отправлены.

F15.06	Данные, отправляемые при задании связи с ведущим устройством	Диапазон: 0 ~ 1	Значение по умолчанию: 0
--------	--	-----------------	--------------------------

- 0: Заданная частота
 1: Текущая рабочая частота

F15.07	Возврат информации при ошибке связи	Диапазон: 0 ~ 1	Значение по умолчанию: 1
--------	-------------------------------------	-----------------	--------------------------

- 0: Возврат не производится
 1: Возврат производится

F15.08	Числовой атрибут выходной частоты по группе U00.00	Диапазон: 0 ~ 1	Значение по умолчанию: 0
--------	--	-----------------	--------------------------

0: Положительное и отрицательное значение (вращение вперед: положительное значение, вращение назад: отрицательное значение)
 1: Абсолютное значение

Группа F16: Клавиши и отображение параметров клавиатуры

F16.00	Настройка клавиши «MF.K»	Диапазон: 0 ~ 4	Значение по умолчанию: 1
--------	--------------------------	-----------------	--------------------------

- 0: Функция отсутствует
 1: Толчковый режим перемещения
 2: Переключение между вращением вперед/назад
 3: Смена источников команды запуска
 4: Толчковое перемещение назад

F16.01	Функция клавиши «STOP/RST»	Диапазон: 00 ~ 11	Значение по умолчанию: 01
--------	----------------------------	-------------------	---------------------------

F16.11	Коэффициент отображения частоты вращения	Диапазон: 0,00 ~ 100,00	Значение по умолчанию: 1,00
--------	--	-------------------------	-----------------------------

Разряд единиц: Функция клавиши «STOP/RST»

Преобразователь частоты серии PM500A с векторным управлением

0: Клавиша «STOP/RST» действует только при управлении с клавиатуры

1: Клавиша «STOP/RST» действует при любом источнике команды запуска

Разряд десятков: отображение частоты вращения (значение параметра U00.05)

0: Отображение расчетной частоты вращения

1: Отображение значения (рассчитанного путем умножения частоты на коэффициент отображения частоты вращения, заданный в параметре F16.11)

F16.02	Выбор блокировки клавиш	Диапазон: 0 ~ 4	Значение по умолчанию: 0
--------	-------------------------	-----------------	--------------------------

0: Блокировка отсутствует

1: Полная блокировка

2: Блокировка всех клавиш, кроме «RUN», «STOP/RST»

3: Блокировка всех клавиш, кроме «STOP/RST»

4: Блокировка всех клавиш, кроме «>>»

F16.03	Настройка параметров 1, отображаемых с помощью светодиодных индикаторов, в состоянии работы	Диапазон: 0 ~ 99	Значение по умолчанию: 0
F16.04	Настройка параметров 2, отображаемых с помощью светодиодных индикаторов, в состоянии работы	Диапазон: 0 ~ 99	Значение по умолчанию: 6
F16.05	Настройка параметров 3, отображаемых с помощью светодиодных индикаторов, в состоянии работы	Диапазон: 0 ~ 99	Значение по умолчанию: 3
F16.06	Настройка параметров 4, отображаемых с помощью светодиодных индикаторов, в состоянии работы	Диапазон: 0 ~ 99	Значение по умолчанию: 2

Здесь выполняется настройка параметров, отображаемых с помощью светодиодных индикаторов, в состоянии работы. Если для отображения выбрано несколько параметров, их можно пролистывать с помощью клавиши «>>» на клавиатуре. 0 ~ 99 соответствует U00.00 ~ U00.99

F16.07	Настройка параметров 1, отображаемых с помощью светодиодных индикаторов, в состоянии останова	Диапазон: 0 ~ 99	Значение по умолчанию: 1
F16.08	Настройка параметров 2, отображаемых с помощью светодиодных индикаторов, в состоянии останова	Диапазон: 0 ~ 99	Значение по умолчанию: 6
F16.09	Настройка параметров 3, отображаемых с помощью светодиодных индикаторов, в состоянии останова	Диапазон: 0 ~ 99	Значение по умолчанию: 15
F16.10	Настройка параметров 4, отображаемых с помощью светодиодных индикаторов, в состоянии останова	Диапазон: 0 ~ 99	Значение по умолчанию: 16

В этой группе выполняется настройка параметров, отображаемых с помощью светодиодных индикаторов, в состоянии останова. Если для отображения выбрано несколько параметров, их можно пролистывать с помощью клавиши «>>» на клавиатуре. 0 ~ 99 соответствует U00.00 ~ U00.99

F16.12	Коэффициент отображения мощности	Диапазон: 0,0 ~ 300,0%	Значение по умолчанию: 100,0%
--------	----------------------------------	------------------------	-------------------------------

Этот параметр используется для настройки величины мощности, отображаемой на дисплее клавиатуры.

Преобразователь частоты серии PM500A с векторным управлением

F16.13	Диапазон допустимой разности составляет от U00.00 до U00.01	Диапазон: 0,00 Гц ~ 5,00 Гц	Значение по умолчанию: 0,10 Гц
--------	---	-----------------------------	--------------------------------

Когда диапазон разности значений параметров U00.00 и U00.01 находится в пределах установленного значения параметра F16.13, то значение параметра U00.00 будет стабильным.

Группа F17: Пользовательские параметры отображения

F17.00	Пользовательский параметр отображения 0	Диапазон: 00,00 ~ 49,99	Значение по умолчанию: 00,03
F17.01	Пользовательский параметр отображения 1	Диапазон: 00,00 ~ 49,99	Значение по умолчанию: 01,01
F17.02	Пользовательский параметр отображения 2	Диапазон: 00,00 ~ 49,99	Значение по умолчанию: 01,02
F17.03	Пользовательский параметр отображения 3	Диапазон: 00,00 ~ 49,99	Значение по умолчанию: 01,08
F17.04	Пользовательский параметр отображения 4	Диапазон: 00,00 ~ 49,99	Значение по умолчанию: 01,09
F17.05	Пользовательский параметр отображения 5	Диапазон: 00,00 ~ 49,99	Значение по умолчанию: 02,00
F17.06	Пользовательский параметр отображения 6	Диапазон: 00,00 ~ 49,99	Значение по умолчанию: 02,01
F17.07	Пользовательский параметр отображения 7	Диапазон: 00,00 ~ 49,99	Значение по умолчанию: 02,12
F17.08	Пользовательский параметр отображения 8	Диапазон: 00,00 ~ 49,99	Значение по умолчанию: 03,00
F17.09	Пользовательский параметр отображения 9	Диапазон: 00,00 ~ 49,99	Значение по умолчанию: 03,01
F17.10	Пользовательский параметр отображения 10	Диапазон: 00,00 ~ 49,99	Значение по умолчанию: 04,00
F17.11	Пользовательский параметр отображения 11	Диапазон: 00,00 ~ 49,99	Значение по умолчанию: 04,01
F17.12	Пользовательский параметр отображения 12	Диапазон: 00,00 ~ 49,99	Значение по умолчанию: 04,02
F17.13	Пользовательский параметр отображения 13	Диапазон: 00,00 ~ 49,99	Значение по умолчанию: 04,03
F17.14	Пользовательский параметр отображения 14	Диапазон: 00,00 ~ 49,99	Значение по умолчанию: 05,02
F17.15	Пользовательский параметр отображения 15	Диапазон: 00,00 ~ 49,99	Значение по умолчанию: 08,01
F17.16	Пользовательский параметр отображения 16	Диапазон: 00,00 ~ 49,99	Значение по умолчанию: 08,02
F17.17	Пользовательский параметр отображения 17	Диапазон: 00,00 ~ 49,99	Значение по умолчанию: 08,03
F17.18	Пользовательский параметр отображения 18	Диапазон: 00,00 ~ 49,99	Значение по умолчанию: 08,04
F17.19	Пользовательский параметр отображения 19	Диапазон: 00,00 ~ 49,99	Значение по умолчанию: 08,05
F17.20	Пользовательский параметр отображения 20	Диапазон: 00,00 ~ 49,99	Значение по умолчанию: 08,30
F17.21	Пользовательский параметр отображения 21	Диапазон: 00,00 ~ 49,99	Значение по умолчанию: 11,10
F17.22	Пользовательский параметр отображения 22	Диапазон: 00,00 ~ 49,99	Значение по умолчанию: 13,00
F17.23	Пользовательский параметр отображения 23	Диапазон: 00,00 ~ 49,99	Значение по умолчанию: 13,01

Преобразователь частоты серии PM500A с векторным управлением

F17.24	Пользовательский параметр отображения 24	Диапазон: 00,00 ~ 49,99	Значение по умолчанию: 13,02
F17.25	Пользовательский параметр отображения 25	Диапазон: 00,00 ~ 49,99	Значение по умолчанию: 13,08
F17.26	Пользовательский параметр отображения 26	Диапазон: 00,00 ~ 49,99	Значение по умолчанию: 13,09
F17.27	Пользовательский параметр отображения 27	Диапазон: 00,00 ~ 49,99	Значение по умолчанию: 00,00
F17.28	Пользовательский параметр отображения 28	Диапазон: 00,00 ~ 49,99	Значение по умолчанию: 00,00
F17.29	Пользовательский параметр отображения 29	Диапазон: 00,00 ~ 49,99	Значение по умолчанию: 00,00

F17 является группой пользовательских параметров. Пользователь может выбрать необходимые параметры из всех кодов функций PM500A и добавить их в эту группу, удобную для просмотра и изменения. Описание кодов функций PM500A Согласно руководству пользователя Группа F17 может включать в себя до 30 пользовательских параметров. Если отображается значение «00.00», это означает, что в группу F17 не включены никакие параметры. После того, как пользователь войдет в режим пользовательского кода функции, отображаемые параметры определяются значениями, заданными в параметрах с F17.00 по F17.29, а последовательность соответствует последовательности в группе F17.

Группа F22: Виртуальный вход/выход

F22.00	Выбор функции виртуального входа VDI1	Диапазон: идентично коду функции F04.00	Значение по умолчанию: 0
F22.01	Выбор функции виртуального входа VDI2	Диапазон: идентично коду функции F04.00	Значение по умолчанию: 0
F22.02	Выбор функции виртуального входа VDI3	Диапазон: идентично коду функции F04.00	Значение по умолчанию: 0
F22.03	Выбор функции виртуального входа VDI4	Диапазон: идентично коду функции F04.00	Значение по умолчанию: 0
F22.04	Выбор функции виртуального входа VDI5	Диапазон: идентично коду функции F04.00	Значение по умолчанию: 0

Виртуальные входы VDI1 ~ VDI2 могут использоваться в качестве клемм многофункционального логического входа. Они настраиваются как логический вход общего назначения.

F22.05	Режим установки действительного состояния виртуальных входов	Диапазон: 00000 ~ 11111	Значение по умолчанию: 00000
F22.06	Настройка состояния виртуальных входов VDI	Диапазон: 00000 ~ 11111	Значение по умолчанию: 00000

Существует два режима настройки состояния виртуального входа VDI, которые выбираются с помощью параметра F22.05.

0: Действительное состояние входа VDI зависит от действительного состояния выхода VDO. При этом вход VDOx однозначно связан с выходом VDOx (x диапазон 1-5)

1: Двоичный разряд в значении параметра F22.06 соответственно определяет состояние виртуального входа.

F22.07	Выбор функции подачи выходного сигнала с виртуального входа VDO1	0: внутреннее короткое замыкание на физический вход DIx Прочее: Аналогично F05.00	Значение по умолчанию: 0
F22.08	Выбор функции подачи выходного сигнала с виртуального входа VDO2	0: внутреннее короткое замыкание на физический вход DIx Прочее: Аналогично F05.00	Значение по умолчанию: 0

Преобразователь частоты серии PM500A с векторным управлением

F22.09	Выбор функции подачи выходного сигнала с виртуального входа VDO3	0: внутреннее короткое замыкание на физический вход DIx Прочее: Аналогично F05.00	Значение по умолчанию: 0
F22.10	Выбор функции подачи выходного сигнала с виртуального входа VDO4	0: внутреннее короткое замыкание на физический вход DIx Прочее: Аналогично F05.00	Значение по умолчанию: 0
F22.11	Выбор функции подачи выходного сигнала с виртуального входа VDO5	0: внутреннее короткое замыкание на физический вход DIx Прочее: Аналогично F05.00	Значение по умолчанию: 0

0: Состояние выходов VDO1 ~ VDO5, определяемое состоянием входов DI1 ~ DI5 на плате управления, в этой ситуации, является взаимно-однозначным соответствием между VDOx и DIx.

F22.12	Время задержки подачи выходного сигнала с виртуального входа VDO1	Диапазон: 0,0 с ~ 6000,0 с	Значение по умолчанию: 0,0 с
F22.13	Время задержки подачи выходного сигнала с виртуального входа VDO2	Диапазон: 0,0 с ~ 6000,0 с	Значение по умолчанию: 0,0 с
F22.14	Время задержки подачи выходного сигнала с виртуального входа VDO3	Диапазон: 0,0 с ~ 6000,0 с	Значение по умолчанию: 0,0 с
F22.15	Время задержки подачи выходного сигнала с виртуального входа VDO4	Диапазон: 0,0 с ~ 6000,0 с	Значение по умолчанию: 0,0 с
F22.16	Время задержки подачи выходного сигнала с виртуального входа VDO5	Диапазон: 0,0 с ~ 6000,0 с	Значение по умолчанию: 0,0 с
F22.17	Положительная и отрицательная логика выхода VDO	Диапазон: 00000 ~ 11111	Значение по умолчанию: 00000

Положительная и отрицательная логика выхода VDO:

Положительная логика: Если выход не действует, то выводится 0, если выход действует, то выводится 1.

Отрицательная логика: Если выход не действует, то выводится 1, если выход действует, то выводится 0.

Группа U00: Параметры контроля состояния

Группа U00 используется для контроля рабочего состояния ПЧ. Пользователь может просматривать значения параметров с помощью клавиатуры, удобной для ввода в эксплуатацию на месте, или с главного компьютера по коммуникационному каналу (адрес: 0x3000 ~ 0x3020). Показатели контроля состояния в условиях работы и останова определяются в параметрах F16.03 и F16.103.

U00.00	Рабочая частота	Диапазон: 0,00 ~ Fup	Значение по умолчанию: 0,00 Гц
U00.01	Заданная частота	Диапазон: 0,00 ~ Fmax	Значение по умолчанию: 0,00 Гц
U00.02	Выходное напряжение	Диапазон: 0 ~ 660 В	Значение по умолчанию: 0 В
U00.03	Выходной ток	Диапазон: 0,0 ~ 3000,0 А	Значение по умолчанию: 0,0 кВт
U00.04	Выходная мощность	Диапазон: -3000,0 ~ 3000,0 А	Значение по умолчанию: 0,0 кВт

Преобразователь частоты серии PM500A с векторным управлением

U00.05	Расчетная частота вращения электродвигателя	Диапазон: 0 ~ 60000 об/мин	Значение по умолчанию: 0 об/мин
U00.06	Напряжение на шине	Диапазон: 0 ~ 1200 В	Значение по умолчанию: 0 В
U00.07	Синхронная частота	Диапазон: 0,00 ~ Fup	Значение по умолчанию: 0,00 Гц
U00.08	Шаг ПЛК	Диапазон: 1 ~ 15	Значение по умолчанию: 1
U00.09	Время работы программы	Диапазон: 0,0 ~ 6000,0 с (ч)	Значение по умолчанию: 0,0 с (ч)

U00.10	Настройка контура ПИД-регулирования	Диапазон: 0 ~ 60000	Значение по умолчанию: 0
U00.11	Обратная связь контура ПИД-регулирования	Диапазон: 0 ~ 60000	Значение по умолчанию: 0

В этих параметрах отображается значение настройки контура ПИД-регулирования, а также величина сигнала обратной связи контура ПИД-регулирования.

Значение настройки контура ПИД-регулирования = Настройки контура ПИД-регулирования (в процентах) * Значение параметра F13.03

Величина сигнала обратной связи контура ПИД-регулирования = Величина сигнала обратной связи контура ПИД-регулирования (в процентах) * Значение параметра F13.03

U00.12	Состояние логических входов DI1 ~ DI5	Диапазон: 00000 ~ 11111	Значение по умолчанию: 00000
--------	---------------------------------------	-------------------------	------------------------------

0 означает выключенное состояние входа, а 1 означает включённое состояние входа.

Разряд единиц: DI1

Разряд десятков: DI2

Разряд сотен: DI3

Разряд тысяч: DI4

U00.13	Состояние логического входа DI6 и входа DI7	Диапазон: 00 ~ 11	Значение по умолчанию: 00
--------	---	-------------------	---------------------------

Разряд десятков тысяч: DI5

0 означает выключенное состояние входа, а 1 означает включённое состояние входа.

Разряд единиц: DI6

Разряд десятков: DI7

U00.14	Состояние клемм логического выхода	Диапазон: 0000 ~ 1111	Значение по умолчанию: 0000
--------	------------------------------------	-----------------------	-----------------------------

0 означает выключенное состояние входа, а 1 означает включённое состояние входа.

Разряд единиц: Выход Y1

Разряд десятков: Y2

Разряд сотен: R1

Разряд тысяч: R2

U00.15	Вход AI1	Диапазон: 0,0 ~ 100,0%	Значение по умолчанию: 0,0%
U00.16	Вход AI2	Диапазон: 0,0 ~ 100,0%	Значение по умолчанию: 0,0%
U00.17	Вход AI3	Диапазон: 0,0 ~ 100,0%	Значение по умолчанию: 0,0%
U00.18	Вход потенциометра клавиатуры	Диапазон: 0,0 ~ 100,0%	Значение по умолчанию: 0,0%
U00.19	Вход HI	Диапазон: 0,00 ~ 100,00 кГц	Значение по умолчанию: 0,00 кГц
U00.20	Выход AO1	Диапазон: 0,0 ~ 100,0%	Значение по умолчанию: 0,0%
U00.21	Выход AO2	Диапазон: 0,0 ~ 100,0%	Значение по умолчанию: 0,0%
U00.22	Выход HO	Диапазон: 0,00 ~ 100,00 кГц	Значение по умолчанию: 0,00 кГц

Преобразователь частоты серии PM500A с векторным управлением

U00.23	Температура преобразователя частоты	Диапазон: -40,0 ~ 120,0°C	Значение по умолчанию: 0,0°C
U00.24	Суммарное время включенного питания	Диапазон: 0 ~ 65535 мин	Значение по умолчанию: 0 мин
U00.25	Суммарное время работы	Диапазон: 0 ~ 65535 мин	Значение по умолчанию: 0 мин
U00.26	Совокупное время включенного питания	Диапазон: 0 ~ 65535 ч	Значение по умолчанию: 0 ч
U00.27	Совокупное время работы	Диапазон: 0 ~ 65535 ч	Значение по умолчанию: 0 ч
U00.28	Значение счетчика	Диапазон: 0 ~ 65535	Значение по умолчанию: 0
U00.29	Значение продолжительности	Диапазон: 0 ~ 65535 м	Значение по умолчанию: 0 м
U00.30	Линейная скорость	Диапазон: 0 ~ 65535 м/мин	Значение по умолчанию: 0 м/мин
U00.31	Выходной крутящий момент	Диапазон: 0,0 ~ 300,0%	Значение по умолчанию: 0,0%
U00.32	Определение температуры двигателя при помощи терморезистора с положительным температурным коэффициентом сопротивления	Диапазон: -40 ~ 200°C	Значение по умолчанию: 0°C
U00.35	Потребляемая мощность	Диапазон: 0 ~ 65535 кВт*ч	Значение по умолчанию: 0 кВт*ч
U00.36	Состояние входов VDI1 ~ VDI5	Диапазон: 00000 ~ 11111	Значение по умолчанию: 00000
U00.37	Состояние выходов VDO1 ~ VDO5	Диапазон: 00000 ~ 11111	Значение по умолчанию: 00000

Группа U01: Параметры журнала неисправностей

U01.00	Код последней неисправности	Диапазон: 0 ~ 31	Значение по умолчанию: 0
U01.01	Рабочая частота при возникновении последней неисправности	Диапазон: 0,00 ~ Fup	Значение по умолчанию: 0,0 кВт
U01.02	Выходной ток при возникновении последней неисправности	Диапазон: 0,0 ~ 3000,0 А	Значение по умолчанию: 0,0 кВт
U01.03	Напряжение на шине при возникновении последней неисправности	Диапазон: 0 ~ 1200 В	Значение по умолчанию: 0 В
U01.04	Совокупное время работы при возникновении последней неисправности	Диапазон: 0 ~ 65535 ч	Значение по умолчанию: 0 ч

Необходимо проверить информацию о последней неисправности. См. подробные сведения о кодах неисправностей в Главе 7.

U01.05	Код предыдущей неисправности	Диапазон: 0 ~ 31	Значение по умолчанию: 0
U01.06	Рабочая частота при возникновении предыдущей неисправности	Диапазон: 0,00 ~ Fup	Значение по умолчанию: 0,0 кВт
U01.07	Выходной ток при возникновении предыдущей неисправности	Диапазон: 0,0 ~ 3000,0 А	Значение по умолчанию: 0,0 кВт

Преобразователь частоты серии PM500A с векторным управлением

U01.08	Напряжение на шине при возникновении предыдущей неисправности	Диапазон: 0 ~ 1200 В	Значение по умолчанию: 0 В
U01.09	Совокупное время работы при возникновении предыдущей неисправности	Диапазон: 0 ~ 65535 ч	Значение по умолчанию: 0 ч

Необходимо проверить информацию о предыдущей неисправности. См. подробные сведения о кодах неисправностей в Главе 7.

U01.10	Код неисправности, которая предшествует предыдущей неисправности	Диапазон: 0 ~ 31	Значение по умолчанию: 0
U01.11	Рабочая частота при возникновении неисправности, которая предшествует предыдущей неисправности	Диапазон: 0,00 ~ Fup	Значение по умолчанию: 0,0 Гц
U01.12	Выходной ток при возникновении неисправности, предшествующей предыдущей неисправности	Диапазон: 0,0 ~ 3000,0 А	Значение по умолчанию: 0,0 А
U01.13	Напряжение на шине при возникновении неисправности, которая предшествует предыдущей неисправности	Диапазон: 0 ~ 1200 В	Значение по умолчанию: 0 В
U01.14	Совокупное время работы при возникновении неисправности, которая предшествует предыдущей неисправности	Диапазон: 0 ~ 65535 ч	Значение по умолчанию: 0 ч
U01.15	Предыдущие 3 категорий неисправностей	Аналогично U01.00	Значение по умолчанию: Err00
U01.16	Предыдущие 4 категорий неисправностей	Аналогично U01.00	Значение по умолчанию: Err00
U01.17	Предыдущие 5 категорий неисправностей	Аналогично U01.00	Значение по умолчанию: Err00
U01.18	Предыдущие 6 категорий неисправностей	Аналогично U01.00	Значение по умолчанию: Err00
U01.19	Предыдущие 7 категорий неисправностей	Аналогично U01.00	Значение по умолчанию: Err00
U01.20	Предыдущие 8 категорий неисправностей	Аналогично U01.00	Значение по умолчанию: Err00
U01.21	Предыдущие 9 категорий неисправностей	Аналогично U01.00	Значение по умолчанию: Err00
U01.22	Предыдущие 10 категорий неисправностей	Аналогично U01.00	Значение по умолчанию: Err00
U01.23	Предыдущие 11 категорий неисправностей	Аналогично U01.00	Значение по умолчанию: Err00
U01.24	Предыдущие 12 категорий неисправностей	Аналогично U01.00	Значение по умолчанию: Err00
U01.25	Предыдущие 13 категорий неисправностей	Аналогично U01.00	Значение по умолчанию: Err00

Необходимо проверить информацию о предыдущих неисправностях 3~13 (порядок возникновения неисправностей: неисправность, предшествующая предыдущей неисправности, предыдущая неисправность, последняя неисправность). См. подробные сведения о кодах неисправностей в Главе 7.

Глава 7. Техническое обслуживание и устранение неисправностей

Преобразователь частоты PM500A выводит различную предупреждающую информацию и обладает рядом защитных функций. Эти функции активируются при возникновении неисправностей, после чего ПЧ прекращает подавать выходной сигнал, срабатывает релейный контакт неисправности ПЧ, и отображается код неисправности на панели индикации. Перед тем, как обратиться за помощью, можно воспользоваться подсказками для самопроверки, описанными в этом разделе, проанализировать проблемы и найти решения. Если проблема по-прежнему не может быть устранена таким путем, следует обратиться за помощью или связаться с дилером, у которого был приобретен ПЧ.

Отображаемое сообщение	Наименование ошибки	Возможные причины	Решения
Egr01	Перегрузка по току при ускорении	1: Выходная цепь заземлена или замкнута. 2: Установлено слишком малое время ускорения. 3: Установлены ненадлежащие настройки усиления крутящего момента вручную или кривой U/f. 4: Напряжение слишком низкое. 5: Операция запуска выполняется во время вращения электродвигателя. 6: Во время ускорения действует непредусмотренная дополнительная нагрузка. 7: Используется ПЧ слишком малой мощности.	1: Устранить внешние неисправности. 2: Увеличить время ускорения. 3: Отрегулировать усиление крутящего момента вручную или кривую U/f надлежащим образом. 4: Отрегулировать напряжение в соответствии с допустимым диапазоном. 5: Выбрать опцию перезапуска с отслеживанием частоты вращения или запустить электродвигатель после его останова. 6: Устранить дополнительную нагрузку. 7: Использовать ПЧ более высокой мощности.
Egr02	Перегрузка по току при замедлении	1: Выходная цепь заземлена или замкнута. 2: Установлено слишком малое время замедления. 3: Напряжение слишком низкое. 4: Во время замедления действует непредусмотренная дополнительная нагрузка. 5: Тормозной блок и тормозной резистор не установлены.	1: Устранить внешние неисправности. 2: Увеличить время замедления. 3: Отрегулировать напряжение в соответствии с допустимым диапазоном. 4: Устранить дополнительную нагрузку. 5: Установить тормозной блок и тормозной резистор.
Egr03	Перегрузка по току при работе с постоянной частотой вращения	1: Выходная цепь заземлена или замкнута. 2: Напряжение слишком низкое. 3: Во время работы действует непредусмотренная	1: Устранить внешние неисправности. 2: Отрегулировать напряжение в соответствии с допустимым диапазоном. 3: Устранить

Преобразователь частоты серии PM500A с векторным управлением

		дополнительная нагрузка. 4: Используется ПЧ слишком малой мощности.	дополнительную нагрузку. 4: Использовать ПЧ более высокой мощности.
Err04	Перенапряжение при ускорении	1: Входное напряжение слишком высокое. 2: На электродвигатель действует внешняя сила во время ускорения. 3: Установлено слишком малое время ускорения. 4: Тормозной блок и тормозной резистор не установлены.	1: Отрегулировать напряжение в соответствии с допустимым диапазоном. 2: Устранить действие внешней силы или установить тормозной резистор. 3: Увеличить время ускорения. 4: Установить тормозной блок и тормозной резистор.
Err05	Перенапряжение при замедлении	1: Входное напряжение слишком высокое. 2: На электродвигатель действует внешняя сила во время замедления. 3: Установлено слишком малое время замедления. 4: Тормозной блок и тормозной резистор не установлены.	1: Отрегулировать напряжение в соответствии с допустимым диапазоном. 2: Устранить действие внешней силы или установить тормозной резистор. 3: Увеличить время замедления. 4: Установить тормозной блок и тормозной резистор.
Err06	Перенапряжение при работе с постоянной частотой вращения	1: Входное напряжение слишком высокое. 2: На электродвигатель действует внешняя сила во время замедления.	1: Отрегулировать напряжение в соответствии с допустимым диапазоном. 2: Устранить действие внешней силы или установить тормозной резистор.
Err07	Пониженное напряжение на шине	1: Произошел сбой в подаче питания на вход блока питания. 2: Входное напряжение ПЧ выходит за пределы допустимого диапазона. 3: Напряжение на шине выходит за пределы допустимого диапазона. 4: Выпрямительный мост и буферный резистор неисправны. 5: Плата ПЧ неисправна. 6: Главная плата управления неисправна.	1: Произвести сброс неисправности. 2: Отрегулировать напряжение в соответствии с допустимым диапазоном. 3: Свяжитесь с представителем или специалистами компании НТЦ «Приводная Техника».
Err08	Короткое замыкание	1: Выходная цепь заземлена или замкнута. 2: Соединительный кабель электродвигателя имеет слишком большую длину. 3: Модуль перегревается. 4: Произошло ослабление внутренних соединений. 5: Главная плата управления неисправна. 6: Плата ПЧ неисправна. 7: Модуль преобразователя частоты неисправен.	1: Устранить внешние неисправности. 2: Установить дроссель или выходной фильтр. 3: Проверить воздушный фильтр и вентилятор охлаждения. 4: Подключить все кабели надлежащим образом. 5: Свяжитесь с представителем или специалистами компании НТЦ «Приводная Техника».

Преобразователь частоты серии PM500A с векторным управлением

Err09	Потеря входной фазы питания	1: Характеристики трехфазного питания выходят за пределы допустимого диапазона. 2: Плата ПЧ неисправна. 3: Плата молниезащиты неисправна. 4: Главная плата управления неисправна.	1: Устранить внешние неисправности. 2: Свяжитесь с представителем или специалистами компании НТЦ «Приводная Техника».
Err10	Потеря выходной фазы питания	1: Нарушена целостность кабелей, соединяющих ПЧ и электродвигатель. 2: Трехфазный выходной ток ПЧ не сбалансирован при работе электродвигателя. 3: Плата ПЧ неисправна. 4: Модуль неисправен.	1: Устранить внешние неисправности. 2: Проверить состояние трехфазной обмотки электродвигателя. 3: Свяжитесь с представителем или специалистами компании НТЦ «Приводная Техника».
Err11	Перегрузка электродвигателя	1: Параметр F11-17 установлен ненадлежащим образом. 2: Действует слишком высокая нагрузка или происходит торможение ротора электродвигателя. 3: Используется ПЧ слишком малой мощности.	1: Установить параметр F11-17 надлежащим образом. 2: Уменьшить нагрузку и проверить механическое состояние электродвигателя. 3: Использовать ПЧ более высокой мощности.
Err12	Перегрузка преобразователя частоты	1: Действует слишком высокая нагрузка или происходит торможение ротора электродвигателя. 2: Используется ПЧ слишком малой мощности.	1: Уменьшить нагрузку и проверить механическое состояние электродвигателя. 2: Использовать ПЧ более высокой мощности.
Err13	Неисправность внешнего оборудования	1: Внешний сигнал неисправности подается через логический вход.	Произвести сброс операции.
Err14	Перегрев модуля	1: Температура окружающего воздуха слишком высокая. 2: Воздушный фильтр засорен. 3: Вентилятор поврежден. 4: Термочувствительный резистор модуля поврежден. 5: Модуль преобразователя частоты поврежден.	1: Понизить температуру окружающего воздуха. 2: Очистить воздушный фильтр. 3: Заменить поврежденный вентилятор. 4: Заменить поврежденный термочувствительный резистор. 5: Заменить модуль преобразователя частоты
Err15	Ошибка записи/ считывания электрически стираемого программируемого ПЗУ	Микросхема электрически стираемого программируемого ПЗУ повреждена.	Заменить главную плату управления.
Err16	Отмена автонастройки электродвигателя	После начала процесса идентификации нажать клавишу «STOP/RST».	Нажать клавишу «STOP/RST» для сброса.
Err17	Ошибка автонастройки электродвигателя	1: Выходные клеммы двигателя и преобразователя частоты не подключены.	1: Проверить соединение преобразователя частоты и электродвигателя.

Преобразователь частоты серии PM500A с векторным управлением

		2: Электродвигатель не отсоединен от нагрузки. 3: Имеется неисправность электрооборудования.	2: Отсоединить электродвигатель от нагрузки. 3: Проверить электродвигатель.
Err18	Превышение времени ожидания связи	1: ПК работает ненадлежащим образом. 2: Линия связи работает ненадлежащим образом. 3: Параметры связи группы F15 установлены ненадлежащим образом.	1: Проверить подключение ПК. 2: Проверить кабель связи. 3: Установить параметры связи группы F15 ненадлежащим образом.
Err19	Потеря сигнала обратной связи контура ПИД-регулирования	Задана величина сигнала обратной связи контура ПИД-регулирования меньше значения параметра F13.24.	Проверить сигнал обратной связи контура ПИД-регулирования или задать параметр F13.24 надлежащим образом.
Err20	Достижение заданного времени непрерывной работы	Задать время работы для действия этой функции.	См. описание параметра F05.14.
Err21	Ошибка выгрузки параметра	1: Карта копирования параметров не установлена или не подключена. 2: Карта копирования параметров работает со сбоями. 3: Плата управления работает со сбоями.	1: Установить карту копирования параметров правильно 2: Для предоставления технической поддержки 3: Для предоставления технической поддержки
Err22	Ошибка загрузки параметра	1: Карта копирования параметров не установлена или не подключена. 2: Карта копирования параметров работает со сбоями. 3: Плата управления работает со сбоями.	1: Установить карту копирования параметров правильно 2: Для предоставления технической поддержки 3: Для предоставления технической поддержки
Err23	Неисправность тормозного блока	1: Неисправность или повреждение тормозной магистрали 2: Слишком малое сопротивление внешнего тормозного резистора	1: Проверить тормозной блок, заменить тормозную магистраль. 2: Установить тормозной резистор более высокого сопротивления.
Err24	Отключение цепи определения температуры модуля	Неисправность датчика температуры или обрыв кабеля	Для предоставления технической поддержки
Err25	Снижение нагрузки до 0	Рабочий ток ПЧ меньше значения параметра F11.22	Удостовериться в отсоединении нагрузки и правильности установки параметров F11-22 и F11-23.
Err26	Ошибка волнового ограничения тока	1: Действует слишком высокая нагрузка или происходит торможение ротора электродвигателя. 2: Используется ПЧ слишком малой мощности.	1: Уменьшить нагрузку и проверить механическое состояние электродвигателя. 2: Использовать ПЧ более высокой мощности.
Err27	Выключенное состояние реле	1: Слишком низкое напряжение сети	1: Проверить напряжение сети

Преобразователь частоты серии PM500A с векторным управлением

	плавного пуска преобразователя частоты	2: Неисправность модуля выпрямителя	2: Обратиться за технической поддержкой
Err28	Нарушение совместимости версий программного обеспечения	1: Версия набора параметров верхнего и нижнего модуля передачи не совпадает с версией набора параметров панели управления.	Повторно загрузить параметры модуля для обеспечения соответствия.
Err29	Кратковременная перегрузка по току	<ol style="list-style-type: none"> 1. Выходная цепь ПЧ заземлена или замкнута; 2. Установлено слишком малое время ускорения и замедления; 3. Установлены ненадлежащие настройки усиления крутящего момента вручную или кривой U/f; 4. Напряжение слишком низкое; 5. Попытка запуска уже работающего двигателя; 6. Неожиданное появление нагрузки в процессе ускорения; 7. Выбран ПЧ слишком малой мощности. 	<ol style="list-style-type: none"> 1. Устранить неполадки периферийных устройств; 2. Увеличить время ускорения; 3. Отрегулировать усиление крутящего момента вручную или кривую U/f надлежащим образом; 4. Отрегулировать напряжение в соответствии с допустимым диапазоном; 5. Выбрать функцию запуска с отслеживанием частоты вращения или функцию запуска после останова двигателя; 6. Устранить неожиданно появившуюся нагрузку; 7. Выбрать ПЧ большей мощности.
Err30	Кратковременная перегрузка по напряжению	<ol style="list-style-type: none"> 1: Входное напряжение слишком высокое; 2. Существует внешнее воздействие, заставляющее двигатель работать в процессе замедления; 3. Установлено слишком малое время замедления; 4. Не установлен тормозной резистор. 	<ol style="list-style-type: none"> 1: Отрегулировать напряжение в соответствии с допустимым диапазоном; 2. Устранить действие внешней силы или установить тормозной резистор; 3. Увеличить время замедления; 4. Установить тормозной резистор
Err39	Температура двигателя слишком высокая	<ol style="list-style-type: none"> 1. Неправильная конфигурация датчика (терморезистора с положительным температурным коэффициентом сопротивления) 2. Слишком маленькое значение срабатывания защиты двигателя от перегрева 3. Температура двигателя слишком высокая 	<ol style="list-style-type: none"> 1. Обнулить параметр датчика (терморезистора с положительным температурным коэффициентом сопротивления) 2. Установить большее значение срабатывания защиты двигателя от перегрева 3. Выждать до тех пор, пока двигатель не остынет
Err40	Окончание заданного времени работы	1. Время работы превышает значение параметра F00.25.	1. Свяжитесь с дилером.

Глава 8. Техническое обслуживание и проверка

8.1 Проверка

Частотные полупроводниковые устройства, пассивные электронные компоненты и устройство управления перемещением требуют настройки и имеют определенный срок службы даже при нормальных рабочих условиях. В течение срока службы могут возникать изменения характеристик и неисправности. В целях предотвращения этих явлений, которые приводят к сбоям в работе, должны проводиться ежедневные периодические проверки. Кроме того, должны заменяться детали, требующие замены, и проводиться другие профилактические мероприятия. После установки оборудования рекомендуется проводить проверку каждые 3-4 месяца. Срок службы сокращается при наличии какого-либо из условий:

- Высокая температура, большая высота над уровнем моря;
- Частые запуски и остановки;
- Перепады величины переменного тока или нагрузки;
- Сильное вибрационное или ударное воздействие;
- Наличие пыли, металлической стружки, солей, серной кислоты, хлор-содержащих веществ;
- Ненадлежащие условия хранения.

8.1.1 Ежедневные проверки

Во избежание повреждения и сокращения срока службы преобразователя частоты необходимо ежедневно проводить проверку по перечисленным ниже пунктам.

Предмет проверки	Содержание проверки	Принимаемые меры
Электропитание	Проверить, подается ли питание и соответствуют ли его характеристики требованиям к электропитанию.	Проверить на соответствие с паспортными данными.
Окружающие условия	Проверить, соответствует ли место установки требованиям, указанным в Таблице 3-1.	Проверить на соответствие с предъявляемыми требованиями и устранить несоответствия.
Проверка системы охлаждения	Осмотреть преобразователь частоты и электродвигатель на предмет изменения цвета вследствие перегрева и проверить состояние вентилятора охлаждения.	Удостовериться в отсутствии перегрузки, затянуть винты. Очистить радиатор и вентилятор преобразователя частоты в случае загрязнения.
Проверка электродвигателя	Проверить электродвигатель на предмет непредусмотренных вибраций и шумов.	Затянуть механические и электрические соединения и смазать механизмы.
Условия нагрузки	Проверить, не превышал ли выходной ток преобразователя частоты номинальный ток электродвигателя или преобразователя частоты в течение некоторого времени.	Удостовериться в отсутствии перегрузки и правильности подбора ПЧ.

Примечание: Не допускается выполнять работы при включенном питании. В противном случае возникает опасность поражения электрическим током, что может привести к летальному исходу. За пять минут до начала работ необходимо отключить питание и удостовериться в том, что напряжение постоянного тока основной цепи снизилось до безопасного уровня.

8.1.2 Периодические проверки

При нормальных условиях целесообразно проводить периодические проверки каждые три-четыре месяца. Однако рекомендуется определять периодичность проверок с учетом конкретного оборудования и условий работы.

Преобразователь частоты серии PM500A с векторным управлением

Предмет проверки	Содержание проверки	Принимаемые меры
Общая проверка	<ul style="list-style-type: none"> ● Проверка сопротивления изоляции; ● Проверка окружающих условий. 	<ul style="list-style-type: none"> ● Затяжка креплений и замена дефектных деталей; ● Чистка и обеспечение надлежащих окружающих условий.
Проверка электрических соединений	<ul style="list-style-type: none"> ● Проверка наличия проводов и соединительных деталей на предмет нарушения целостности изоляции, повреждений, трещин, изменения цвета и признаков износа; ● Проверка соединительных клемм на предмет износа, повреждения, ослабления контакта; ● Проверка заземления. 	<ul style="list-style-type: none"> ● Замена поврежденных проводов; ● Затяжка ослабленных клемм и замена поврежденных клемм; ● Измерение сопротивления заземления и затяжка соответствующего выхода заземления.
Проверка механических соединений	<ul style="list-style-type: none"> ● Проверка на предмет непредусмотренных вибраций и шумов, а также на предмет ослабления крепления. 	<ul style="list-style-type: none"> ● Затяжка, смазка, замена дефектных деталей.
Проверка полупроводниковых устройств	<ul style="list-style-type: none"> ● Проверка на предмет загрязнения и заплыпания; ● Проверка на предмет существенных изменений внешнего вида. 	<ul style="list-style-type: none"> ● Чистка и обеспечение надлежащих окружающих условий; ● Замена поврежденных деталей.
Электролитический конденсатор	<ul style="list-style-type: none"> ● Проверка на предмет протечек, изменения цвета, растрескивания, набухания. 	<ul style="list-style-type: none"> ● Замена поврежденных деталей.
Проверка периферийного оборудования	<ul style="list-style-type: none"> ● Проверка внешнего вида периферийного оборудования и состояния изоляции. 	<ul style="list-style-type: none"> ● Чистка и обеспечение надлежащих окружающих условий, а также замена поврежденных деталей.
Проверка печатных плат	<ul style="list-style-type: none"> ● Проверка на предмет постороннего запаха, изменения цвета, появления ржавчины. 	<ul style="list-style-type: none"> ● Затяжка креплений; ● Чистка печатных плат; ● Замена поврежденных печатных плат.
Проверка системы охлаждения	<ul style="list-style-type: none"> ● Проверка вентилятора охлаждения на предмет поломки и остановки; ● Проверка ребер охлаждения на предмет засорения или загрязнения; ● Проверка воздухопускных и воздуховыпускных отверстий на предмет засорения или забивания. 	<ul style="list-style-type: none"> ● Чистка и обеспечение надлежащих окружающих условий; ● Замена поврежденных деталей.
Проверка клавиатуры	<ul style="list-style-type: none"> ● Проверка клавиатуры на предмет поломки деталей и сбоев в работе дисплея. 	<ul style="list-style-type: none"> ● Замена поврежденных деталей.
Проверка электродвигателя	<ul style="list-style-type: none"> ● Проверка электродвигателя на предмет непредусмотренных вибраций и шумов. 	<ul style="list-style-type: none"> ● Затяжка механических и электрических соединений, смазка вала электродвигателя.

Примечание: Не допускается выполнять работы при включенном питании. В противном случае возникает опасность поражения электрическим током, что может привести к летальному исходу. За пять минут до начала работ необходимо отключить питание и удостовериться в том, что напряжение постоянного тока основной цепи снизилось до безопасного уровня.

8.2 Техническое обслуживание

Все единицы оборудования требуют проведения технического обслуживания. Детали и устройства, которые имеют неустранимые дефекты, а также срок службы которых истек или истекает, требуют замены.

Наименование детали	Срок службы
Вентилятор	2 - 3 лет
Электролитический конденсатор	4 - 5 лет
Проверка печатных плат	8 - 10 лет

8.2.1 Вентилятор

Для замены вентилятора охлаждения должен использоваться оригинальный вентилятор. Необходимо приобрести оригинальный вентилятор и обратиться к дилеру, у которого было приобретено оборудование, или в отдел продаж компании. Для оснащения ПЧ используется множество моделей вентиляторов охлаждения. Если ПЧ оснащен несколькими вентиляторами охлаждения, для увеличения срока службы оборудования следует заменять все вентиляторы одновременно.

Порядок демонтажа вентилятора

1. На Рисунке 8-1 (а) показаны пружинные фиксаторы кожуха вентилятора. Надавить на фиксаторы кожуха вентилятора, с небольшим усилием потянуть его на себя и извлечь его из посадочного места в корпусе ПЧ.

2. На Рисунке 8-1 (b) показаны кожух вентилятора и сам вентилятор. Надавить на расположенную по центру пружинную крышку, закрывающую место подсоединения проводов вентилятора, с небольшим усилием потянуть его на себя и извлечь его из посадочного места в корпусе ПЧ.

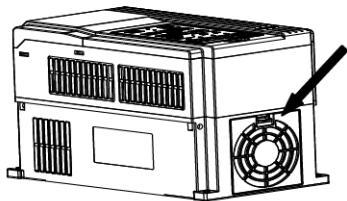


Рисунок 8-1 (а). Демонтаж кожуха вентилятора

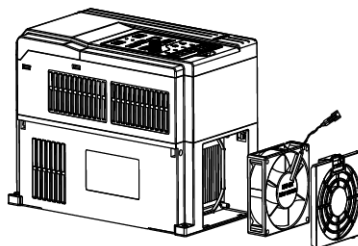


Рисунок 8-1 (b). Демонтаж вентилятора

Установка вентилятора

1. Следуя схеме, изображенной на Рисунке 8-2 (а), надавить пальцами на расположенную по центру пружинную крышку, закрывающую место подсоединения проводов вентилятора, а затем, держа вентилятор строго вертикально, вставить его в посадочное место.

2. Следуя схеме, изображенной на Рисунках 8-2 (b) и (с), вставить нижний край решетки вентилятора в посадочное место, а затем подвести верхний край к корпусу и надавить на него так, чтобы фиксатор защелкнулся.



Рисунок 8-2 (а). Установка вентилятора

Рисунок 8-2 (б). Установка кожуха вентилятора

Рисунок 8-2 (с). Вентилятор и кожух в установленном виде

Примечание:

1. Не допускается выполнять работы при включенном питании. В противном случае возникает опасность поражения электрическим током, что может привести к летальному исходу. За пять минут до начала работ необходимо отключить питание и удостовериться в том, что напряжение постоянного тока основной цепи снизилось до безопасного уровня.
2. При обслуживании ПЧ, находившегося в работе, во избежание ожогов не допускается касаться ребер радиатора. Перед заменой вентилятора охлаждения необходимо удостовериться в том, что температура ребер радиатора снизилась до безопасного уровня.
3. Для обеспечения максимальной производительности преобразователя частоты необходимо использовать только оригинальный вентилятор охлаждения.

8.2.2 Прочие устройства

Для замены прочих устройств требуется наличие специализированных знаний. К устройствам предъявляются крайне строгие требования. Для ввода в эксплуатацию после замены требуется проведение различных испытаний. В связи с этим пользователю не рекомендуется производить замену прочих внутренних компонентов. При наличии объективной необходимости в замене таких компонентов следует обращаться к дилеру, у которого было приобретено оборудование, или к специалистам отдела продаж компании-производителя.

Приложение А: Протокол связи Modbus

1. Область применения

1. Применимое оборудование: Преобразователь частоты серии PM производства компании НТЦ «Приводная Техника»

2. Применимая сеть: Поддержка протокола Modbus, формата RTU, конфигурации сети на шине RS485, включающей в себя одно ведущее устройство и несколько ведомых устройств.

Стандартный формат фрейма сообщений RTU:

Начальный бит	Адрес устройства	Функциональный код	Данные	CRC	Конечный бит
T1-T2-T3-T4	8 бит	8 бит	n*8 бит	16 бит	T1-T2-T3-T4

2. Физический интерфейс

RS485 — это асинхронный полудуплексный режим связи. LSB имеет приоритет передачи данных.

Формат данных входа RS485 по умолчанию: 1-8-N-1, скорость передачи данных: 9600 бит/с.

Можно выбрать формат данных 1-8-N-1, 1-8-O-1, 1-8-E-1, дополнительные скорости передачи данных 4800 бит/с, 9600 бит/с, 19200 бит/с, 38400 бит/с, 57600 бит/с и 115200 бит/с.

Для снижения подверженности действию внешних помех рекомендуется использовать в качестве кабеля связи экранированную витую пару.

3. Формат протокола



Четность в ADU (прикладной блок данных) обеспечивается за счет CRC16-четности первых трех частей ADU и переключения между младшими и старшими байтами. В формате протокола первыми идут младшие байты CRC-четности, а затем следуют старшие байты.

4. Описание формата протокола

4.1 Код адреса

Адрес ведомого преобразователя частоты. Диапазон настройки: 1 ~ 247, 0 — это широковещательный адрес.

4.2 Код команды

Код команды	Назначение
03H	Считывание параметров и байта состояния преобразователя частоты
06H	Запись одиночного функционального кода или управляющего параметра преобразователя частоты
08H	Диагностика и настройка цепи

4.3 Распределение адресов регистра

Наименование	Описание
Функциональный код (F00.00 ~ U01.99)	<p>Старший байт номера группы функциональных кодов, F00 ~ F31, U00, U01, соответствует старшему байтовому адресу: 00H ~ 1FH, 30H, 31H. Младший байт номера кода функциональных кодов, от 0 до 99, соответствующий адресу младшего байта, лежит в диапазоне 00H ~ 63H. Пример: Необходимо изменить значение функционального кода F01.02 так, чтобы питание не отключалось при сохранении соответствующего адреса регистра (называемого адресом ОЗУ) в 0102H.</p> <p>При частом использовании электрически стираемого программируемого ПЗУ его срок службы сокращается. Если задать значение памяти с нисходящим порядком функциональных кодов, можно сделать, чтобы этот функциональный код располагался на наивысшей позиции и имел старший адрес. Следует учитывать, что этот адрес используется только для записи, а не для считывания.</p> <p>Пример: Необходимо изменить значение функционального кода F01.02 так, чтобы питание отключалось при сохранении соответствующего адреса регистра (называемого адресом электрически стираемого программируемого ПЗУ) в 8102H.</p>

Группа функциональных кодов	Старший байт адреса ОЗУ	Старший байт адреса электрически стираемого программируемого ПЗУ
F00	0x00	0x80
F01	0x01	0x81
F02	0x02	0x82
F03	0x03	0x83
F04	0x04	0x84
F05	0x05	0x85
F06	0x06	0x86
F07	0x07	0x87
F08	0x08	0x88
F09	0x09	0x89
F10	0x0A	0x8A
F11	0x0B	0x8B
F12	0x0C	0x8C
F13	0x0D	0x8D
F14	0x0E	0x8E
F15	0x0F	0x8F
F16	0x10	0x90
F17	0x11	0x91
F22	0x16	0x96
U00 (только считывание)	0x30	--
U01 (только считывание)	0x31	--

4.4 Адреса и функции управляющих команд: (только запись)

Адрес управляющего слова	Функция управляющей команды
2000H	0001: Вращение вперед 0002: Вращение назад 0003: Толчковое перемещение вперед 0004: Толчковое перемещение назад 0005: Останов с замедлением 0006: Выбег 0007: Сброс неисправности
2001H	Устанавливаемая частота связи (0 ~ Fmax (единица измерения: 0,01 Гц))

Преобразователь частоты серии PM500A с векторным управлением

2002H	Диапазон значения настройки контура ПИД-регулирования (от 0 до 1000, 1000 соответствует 100,0%)
2003H	Диапазон величины сигнала обратной связи контура ПИД-регулирования (от 0 до 1000, 1000 соответствует 100,0%)
2004H	Диапазон заданной величины крутящего момента (от -3000 до 3000, 1000 соответствует 100,0% номинального тока электродвигателя)
2005 ~ 20FF	Хранение

4.5 Состояние и функции адресов считывания: (только считывание)

Адрес слова состояния	Функция слова состояния
2100H	0000H: Установка параметров 0001H: Запуск ведомого устройства 0002H: Работа в толчковом режиме перемещения 0003H: Учебный запуск 0004H: Длительный останов ведомого устройства 0005H: Длительный останов в толчковом режиме перемещения 0006H: Состояние неисправности
2101H	Бит 0: 0 Прямое вступление в действие 1 Обратное вступление в действие Бит 1: 0 Прямой частотный выход 1 Обратный частотный выход Биты 2 ~ 3: 00 Запуск/останов с клавиатуры 01 Запуск/останов через входы 10 Запуск/останов по коммуникационному каналу 11 Зарезервировано Бит 4: 0 Заводской пароль недействителен 1 Заводской пароль действителен Бит 5: 0 Пользовательский пароль недействителен 1 Пользовательский пароль действителен Биты 6 ~ 7: 00 Базовая группа функциональных кодов 01 Пользовательская группа функциональных кодов 10 Различные функции с заводской группой функциональных кодов по умолчанию 11 Прочее

5. Разъяснение команд

Код команды 0x03: Считывание параметров и состояния преобразователя частоты

Элемент ADU	Номер байта	Диапазон
Предмет запроса ведущего устройства:		
Адрес ведомого устройства	1	0 ~ 127
Код команды	1	0x03
Начальный адрес регистра	2	0x0000 ~ 0xFFFF
Количество регистров	2	0x0000 ~ 0x0008
CRC-четность (первыми идут младшие байты)	2	
Предмет ответа ведомого устройства:		
Адрес ведомого устройства	1	Локальный адрес
Код команды	1	0x03
Начальный адрес регистра	1	2 * количество регистров
Количество регистров	2 * количество регистров	
CRC-четность	2	

Примечания: Последовательно можно считывать до 8 функциональных кодов.

Код команды 0x06: Запись одиночного функционального кода или управляющего параметра преобразователя частоты

Элемент ADU	Номер байта	Диапазон
Предмет запроса ведущего устройства:		
Адрес ведомого устройства	1	0 ~ 127
Код команды	1	0x06
Начальный адрес регистра	2	0x0000 ~ 0xFFFF
Количество регистров	2	0x0000 ~ 0xFFFF
CRC-четность	2	
Предмет ответа ведомого устройства:		
Адрес ведомого устройства	1	Локальный адрес
Код команды	1	0x06
Начальный адрес регистра	2	0x0000 ~ 0xFFFF
Количество регистров	2	0x0000 ~ 0xFFFF
CRC-четность	2	

Код команды 0x08: Диагностика и настройка цепи

Элемент ADU	Номер байта	Диапазон
Предмет запроса ведущего устройства:		
Адрес ведомого устройства	1	0 ~ 127
Код команды	1	0x08
Начальный адрес регистра	2	0x0000 ~ 0xFFFF
Количество регистров	2	
CRC-четность	2	
Предмет ответа ведомого устройства:		
Адрес ведомого устройства	1	Локальный адрес
Код команды	1	0x08
Начальный адрес регистра	2	0x0000 ~ 0xFFFF
Количество регистров	2	
CRC-четность	2	

Примечания: Код команды 0x08 предназначен только для проверки цепи.

6. CRC-четность

Отправляющее оборудование сначала вычисляет значение CRC-четности, а затем прилагает его к отправляемому сообщению. После получения сообщения принимающее оборудование повторно вычисляет значение CRC-четности и сопоставляет результат операции с полученным значением CRC-четности. Если эти два значения различаются, это указывает на возникновение ошибки во время передачи данных.

Процесс вычисления значения CRC-четности:

1. Определить регистр CRC-четности и инициализировать его как FFFFH.
2. Выполнить вычисление XOR между первым байтом отправляемого сообщения и значением регистра CRC-четности, а затем загрузить результат в регистр CRC-четности. Начинать вычисление с кода адреса. Начальный и конечный биты не вычисляются.
3. Получить и проверить LSB (младший бит регистра CRC-четности).
4. Если LSB равен 1, сдвинуть каждый бит регистра CRC-четности на 1 бит, старший бит приравнивается к 0. Выполнить вычисление XOR между первым значением регистра CRC-четности и A001H, а затем загрузить результат в регистр CRC-четности.
5. Если LSB равен 0, сдвинуть каждый бит регистра CRC-четности на 1 бит, старший бит приравнивается к 0.
6. Повторять шаги 3, 4 и 5 до выполнения 8 циклов смещения.
7. Повторить шаги 2, 3, 4, 5 и 6 и обработать следующий байт отправляемого сообщения. Повторять вышеуказанный процесс непрерывно, пока не будет обработан каждый байт отправляемого сообщения.
8. После вычисления данные по CRC-четности будут сохранены в регистре CRC-четности.
9. Метод LUT (Таблица подстановки) предназначен для проверки CRC-четности в системе с ограниченными временными ресурсами.

Простые CRC-функции показаны ниже (программирование на языке C):

```
unsigned int CRC_Cal_Value (unsigned char *Data, unsigned char Length)
{
    unsigned int crc_value = 0xFFFF;
    int i = 0;
    while (Length--)
    {
        crc_value ^= *Data++;
        for (i=0; i<8; i++)
        {
            if (crc_value & 0x0001)
            {
                crc_value = (crc_value>>1) ^ 0xa001;
            }
            else
            {
                crc_value = crc_value>>1;
            }
        }
    }
    return (crc_value);
}
```

7. Ответ на сообщение об ошибке

Преобразователь частоты отправляет сообщение об ошибке, когда ведущее устройство отправляет данные об ошибке или ПЧ получает данные об ошибке из-за внешних помех.

Если возникает ошибка связи, ведомое устройство объединяет старший бит 1 кода команды и кода ошибки в качестве ответа, отправляемого ведущему устройству.

Формат ответного фрейма данных при возникновении ошибки связи:

Элемент ADU	Номер байта	Диапазон
Ответ на ошибку:		
Адрес ведомого устройства	1	0 ~ 127
Код команды ошибки	1	Старший бит 1 кода команды
Код ошибки	1	0x01 ~ 0x13
CRC-четность (первыми идут младшие байты)	2	

Код команды ответа при нормальной работе канала связи и ошибке связи

Код команды ответа при нормальной работе канала связи	Код команды ответа при ошибке связи
03H	83H
06H	86H
08H	88H

Описание кода ошибки:

ошибка	Описание	ошибка	Описание
01H	Исключительный код команды	03H	Недопустимые данные
02H	Исключительный адрес данных	04H	Сбой при выполнении операции

Например, в параметр U00.00 записываются данные с частотой 50,00 Гц. Хост отправляет фрейм данных (в шестнадцатеричном формате):

01H	06H	30H	00H	13H	88H	8BH	9CH
-----	-----	-----	-----	-----	-----	-----	-----

Поскольку параметр F00.00 доступен только для чтения, преобразователь частоты отвечает на сообщение об ошибке. Преобразователь частоты отвечает фреймом данных в шестнадцатеричном формате:

01H	86H	02H	C3H	A1H
-----	-----	-----	-----	-----

Код команды - это 86H в сообщении об ошибке, старший бит 1 - из 06H. Если код ошибки - 11H, это означает, что параметр доступен только для чтения.

После ответа на получение данных об ошибках ведущее устройство может изменить

отвечающую программу путем повторной отправки фрейма данных или на основании сообщения об ошибке, на которое ответил преобразователь частоты.

8. Пример

1. № 01 читает значение выходной частоты (U00.00), возвращает 5000, то есть 50,00 Гц.

Отправляемые данные:

01 03 30 00 00 01 8B 0A

Принимаемые данные:

01 03 02 13 88 B5 12

2. № 01 Частота ПЧ, заданная по коммуникационному каналу, составляет 30,00 Гц, отправляются данные с содержанием 3000.

Отправляемые данные:

01 06 20 01 0B B8 D4 88

Принимаемые данные:

01 06 20 01 0B B8 D4 88

3. По коммуникационному каналу отправляется команда вращения 1-го ПЧ вперед, запись производится по адресу 2000H 01.

Отправляемые данные:

01 06 20 00 00 01 43 CA

Принимаемые данные:

01 06 20 00 00 01 43 CA

4. № 01 По коммуникационному каналу отправляется команда остановки преобразователя частоты с торможением, запись производится по адресу 2000H 05.

Отправляемые данные:

01 06 20 00 00 05 42 09

Принимаемые данные:

01 06 20 00 00 05 42 09

Приложение В: Дополнительные компоненты

В.1 Тормозной резистор

Когда производится замедление или резкое торможение при высокой инерционной нагрузке на ПЧ, электродвигатель находится в состоянии генерирования мощности. Энергия через преобразовательный мост поступает на звено постоянного тока ПЧ, что приводит к повышению напряжения на шине ПЧ. Когда оно становится выше определенного значения, ПЧ выдает аварийный сигнал о перегрузке по напряжению. Такая перегрузка даже может привести к повреждению модуля питания ПЧ. Поэтому для предотвращения такой ситуации необходимо настроить тормозные компоненты.

Все универсальные компактные ПЧ PM500A имеют встроенный тормозной блок, поэтому пользователи могут применять только внешний тормозной резистор. Рекомендуемые показатели номинальной мощности и сопротивления тормозного резистора приведены ниже. В зависимости от величины нагрузки пользователь может соответствующим образом изменить значения, но они должны оставаться в рекомендуемом диапазоне.

Номер модели преобразователя частоты	Тормозной блок	Сопротивление (Ом)	Количество	Минимально допустимое сопротивление тормозного резистора
PM500A-4T-0.7G/1.5PB	Встраивается в стандартном исполнении	200 Вт 600 Ом	1	100 Ом
PM500A-4T-1.5G/2.2PB		300 Вт 360 Ом	1	100 Ом
PM500A-4T-2.2G		300 Вт 180 Ом	1	100 Ом
PM500A-4T-2.2G/4.0PB		300 Вт 180 Ом	1	100 Ом
PM500A-4T-4.0G/5.5PB		400 Вт 150 Ом	1	100 Ом
PM500A-4T-5.5G/7.5PB		600 Вт 100 Ом	1	80 Ом
PM500A-4T-7.5GB		800 Вт 75 Ом	1	60 Ом
PM500A-4T-7.5G/011PB		800 Вт 75 Ом	1	60 Ом
PM500A-4T-011G/015PB		1,1 кВт 50 Ом	1	43 Ом
PM500A-4T-015G/018PB		1,6 кВт 40 Ом	1	31 Ом
PM500A-4T-018G/022PB		4,0 кВт 32 Ом	1	24 Ом
PM500A-4T-022G/030PB		4,5 кВт 27 Ом	1	24 Ом
PM500A-4T-030G/037PB		6,0 кВт 20 Ом	1	19,2 Ом
PM500A-4T-037GB		7,0 кВт 20 Ом	1	19,2 Ом
PM500A-4T-037G/045P(B)		7,0 кВт 20 Ом	1	19,2 Ом
PM500A-4T-045G/055P(B)		9,0 кВт 13 Ом	1	12,8 Ом
PM500A-4T-055G/075P(B)	11,0 кВт 10,2 Ом	1	9,6 Ом	
PM500A-4T-075G/090P(B)	15,0 кВт 7,5 Ом	1	6,8 Ом	
PM500A-4T-090G/110P(B)	18,0 кВт 6,5 Ом	1	6,3 Ом	
PM500A-4T-110G/132P	FRBU-4T-315	26,0 кВт 6 Ом	1	6 Ом
PM500A-4T-132G/160P		26,0 кВт 4 Ом	1	4 Ом
PM500A-4T-160G/185P		26,0 кВт 4 Ом	1	4 Ом
PM500A-4T-185G/200P		38,0 кВт 3,4 Ом	1	3,4 Ом
PM500A-4T-200G/220P		38,0 кВт 3,4 Ом	1	3,4 Ом
PM500A-4T-220G/250P		42,0 кВт 3 Ом	1	3 Ом
PM500A-4T-250G/280P		42,0 кВт 3 Ом	1	3 Ом
PM500A-4T-280G/315P		54,0 кВт 2 Ом	1	2 Ом
PM500A-4T-315G/355P		54,0 кВт 2 Ом	1	2 Ом

Примечание:

Если используются несколько тормозных резисторов, они подключаются параллельно. В качестве примера ниже описан процесс подбора тормозного резистора для ПЧ PM500A-4T-022G/030PB: Рекомендуется использовать два резистора мощностью 2 кВт и сопротивлением 30 Ом и соединить их параллельно. В качестве альтернативного варианта может использоваться тормозной резистор мощностью 4 кВт и сопротивлением 15 Ом.

Если номинальная мощность превышает 90 кВт, тормозной резистор подбирается согласно Руководству пользователя тормозного блока FRBU.

Кабели, перечисленные в таблице выше, представляют собой свинцовые кабели с одним резистором. Если резисторы подключаются параллельно, шина постоянного тока должна быть заменена на подходящую. Кабель должен выдерживать напряжение свыше 450 В переменного тока, а его термостойкость должна составлять 105°C.

В.2 Модуль выгрузки и загрузки

Модуль выгрузки и загрузки (0.7BCOP) специально разработан для ПЧ серии PM и отличается следующими техническими особенностями:

- Выгрузка и загрузка параметров ПЧ.
- Скорость передачи данных в бодах до 100 КГц.
- Простота транспортировки благодаря размеру, как у обычного USB-накопителя.
- Возможность просмотра и изменения параметров через USB-порт.

Схема устройства модуля выгрузки и загрузки показана на Рисунке В-1:

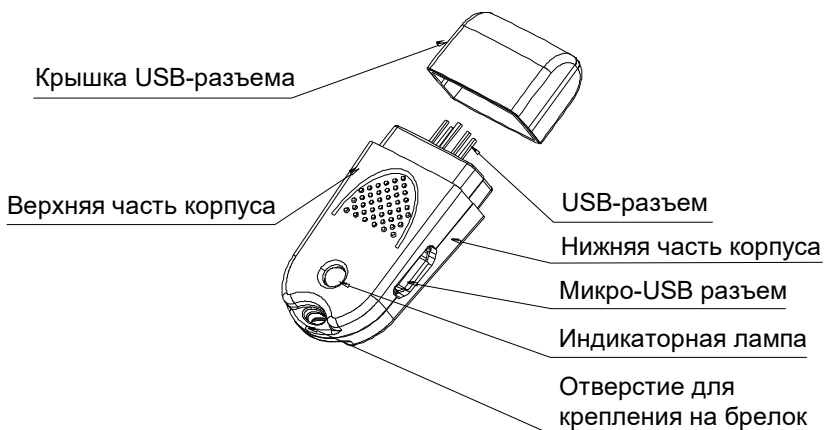


Рисунок В-1. Схема устройства модуля выгрузки и загрузки

Модуль выгрузки и загрузки позволяет выполнять перечисленные ниже операции по копированию параметров и отладке.

Операция 1: Выгрузка и загрузка параметров ПЧ

Этап 1: Установить модуль загрузки и выгрузки в разъем «UP / DOWNLOAD» на плате управления ПЧ (как показано на рисунке В-2).

Схема установки
модуля выгрузки
и загрузки

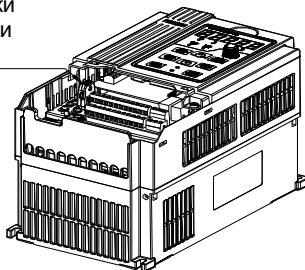
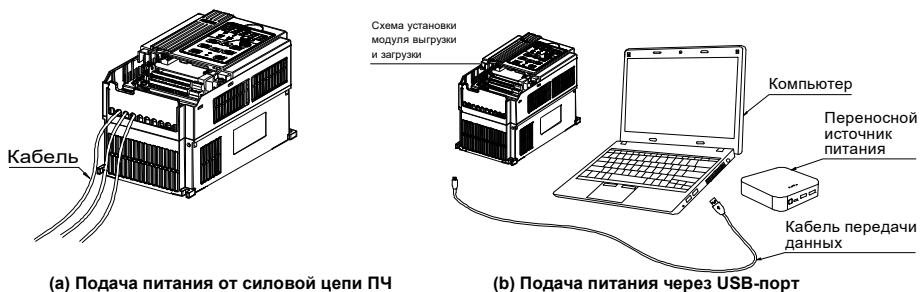


Рисунок В-2. Установка модуля выгрузки и загрузки

Преобразователь частоты серии PM500A с векторным управлением

Этап 2: Подать питание на модуль выгрузки и загрузки от силовой цепи ПЧ или через USB-порт, как показано на Рисунке В-3.



(а) Подача питания от силовой цепи ПЧ

(б) Подача питания через USB-порт

Рисунок В-3. Подача питания на модуль выгрузки и загрузки

Этап 3: Выгрузить параметры. Установить параметр F00.05 равным 1, нажать кнопку ENT. Когда значение параметра F00.05 станет равным 0, завершить работу.

Этап 4: Загрузить параметры. Установить параметр F00.05 равным 2 или 3, нажать кнопку ENT. Когда значение параметра F00.05 станет равным 0, завершить работу.

Этап 5: Отключить питание, подаваемое от силовой цепи ПЧ или через USB-порт, извлечь модуль выгрузки и загрузки из разъема на плате управления ПЧ. При питании через USB-порт возможна горячая замена. Направление, в котором извлекается модуль, указано на Рисунке В-3.

Этап 6: Завершение работы.

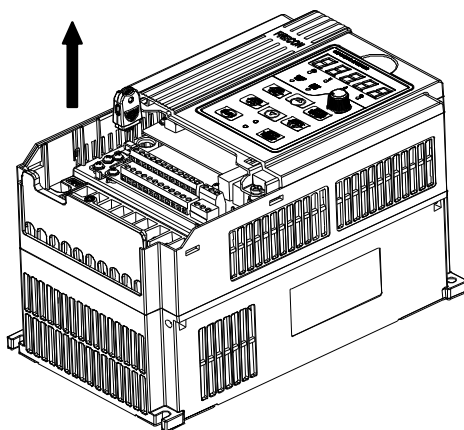


Рисунок В-4. Снятие модуля выгрузки и загрузки

Операция 2: Просмотр и изменение параметров ПЧ с подачей питания через USB-порт

Этап 1: Установить модуль загрузки и выгрузки в разъем «UP / DOWNLOAD» на плате управления ПЧ (как показано на рисунке В-1).

Этап 2: Подать питание на модуль выгрузки и загрузки через USB-порт (как показано на Рисунке В-2(b)). Этап 3: Просмотреть или изменить параметры ПЧ.

Этап 4: Извлечь модуль загрузки и выгрузки из разъема «UP / DOWNLOAD» на плате управления ПЧ (как показано на рисунке В-4).

Этап 5: Завершение работы.