

MX2

Компактный преобразователь частоты с векторным управлением

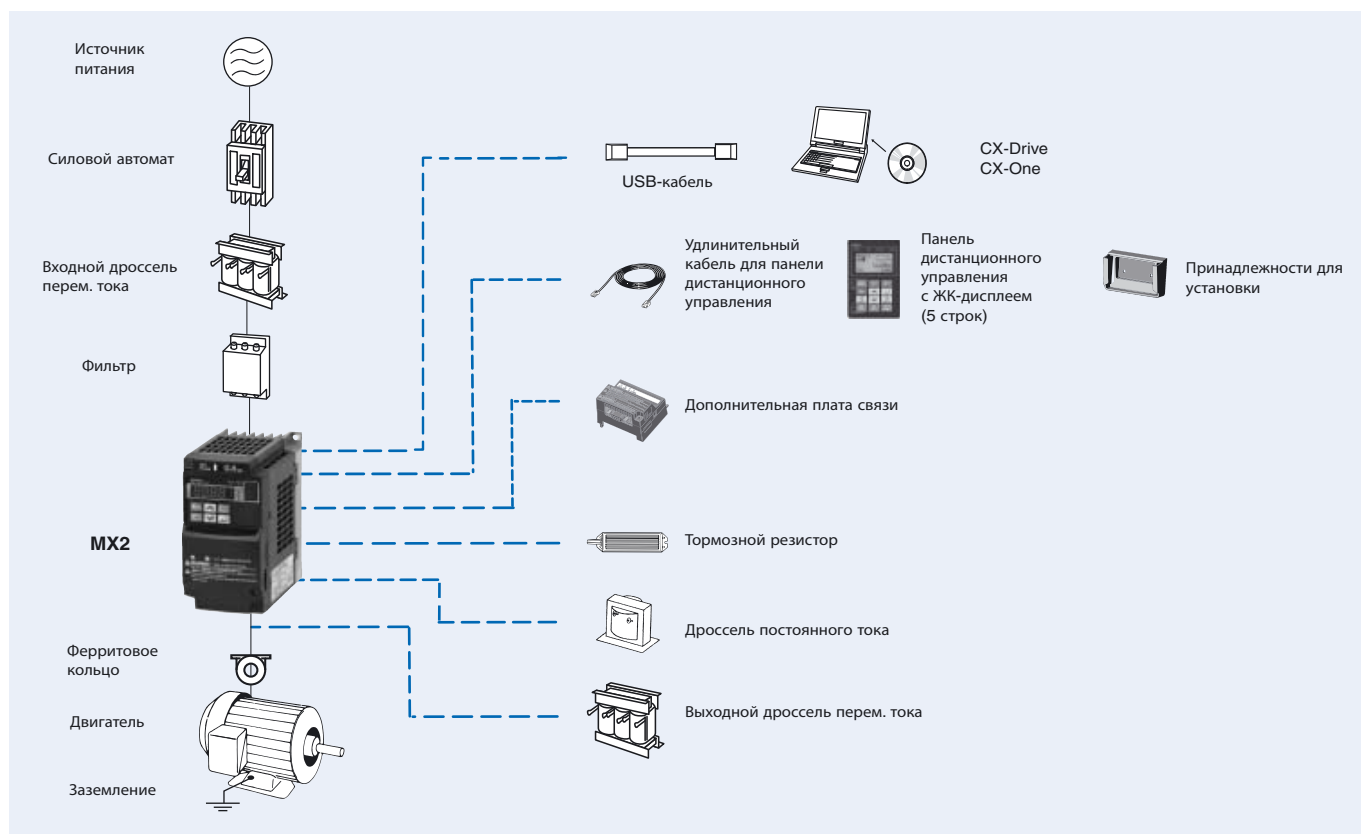
- Векторное управление током
- Высокий пусковой момент – 200 % при 0,5 Гц
- Два режима нагрузки: VT (120 %/1 мин) и СТ (150 %/1 мин)
- Управление асинхронными и синхронными двигателями
- Векторное управление моментом без обратной связи
- Функция позиционирования
- Встроенные прикладные функции (например, управление тормозом)
- Возможность программирования встроенного ПЛК является стандартной функцией
- Встроенные функции безопасности соответствуют ISO13849-1 (схема с двумя входами и контроль внешнего оборудования (EDM))
- Порт USB для связи с ПК
- Резервное питание 24 В= для платы управления
- Промышленные сети: Modbus, DeviceNet, Profibus, CompoNet, EtherCAT, ML-II и EtherNet/IP
- Средство настройки с ПК: CX-Drive
- RoHS, CE, cULus, ГОСТ Р

Номинальные параметры

- Класс 200 В, однофазный, от 0,1 до 2,2 кВт
- Класс 200 В, трехфазный, от 0,1 до 15,0 кВт
- Класс 400 В, трехфазный, от 0,4 до 15,0 кВт

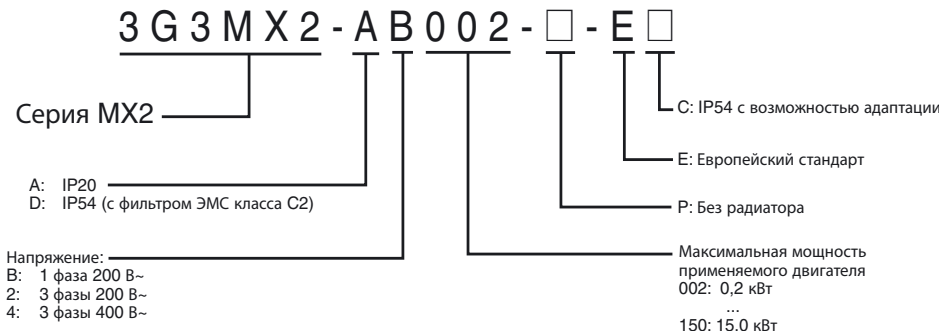


Конфигурация системы



Характеристики

Обозначение модели



Класс 200 В

Однофазные: 3G3MX2-□		B001	B002	B004	B007 ¹	B015	B022	-	-	-	-	-	
Трехфазные: 3G3MX2-□		2001	2002	2004	2007	2015	2022	2037	2055	2075	2110	2150	
Двигатель, кВт ²	Для режима VT	0,2	0,4	0,55	1,1	2,2	3,0	5,5	7,5	11	15	18,5	
	Для режима CT	0,1	0,2	0,4	0,75	1,5	2,2	3,7	5,5	7,5	11	15	
Выходные характеристики	Мощность ПЧкВА	200 VT	0,4	0,6	1,2	2,0	3,3	4,1	6,7	10,3	13,8	19,3	23,9
		200 CT	0,2	0,5	1,0	1,7	2,7	3,8	6,0	8,6	11,4	16,2	20,7
		240 VT	0,4	0,7	1,4	2,4	3,9	4,9	8,1	12,4	16,6	23,2	28,6
		240 CT	0,3	0,6	1,2	2,0	3,3	4,5	7,2	10,3	13,7	19,5	24,9
	Номинальный выходной ток (A) в режиме VT		1,2	1,9	3,5	6,0	9,6	12,0	19,6	30,0	40,0	56,0	69,0
	Номинальный выходной ток (A) в режиме CT		1,0	1,6	3,0	5,0	8,0	11,0	17,5	25,0	33,0	47,0	60,0
Максимальное выходное напряжение		Пропорционально входному напряжению: 0–240 В											
Максимальная выходная частота		400 Гц											
Источник питания	Номинальное входное напряжение и частота	1 фаза 200–240 В 50/60 Гц 3 фазы 200–240 В 50/60 Гц											
	Допустимое отклонение напряжения	-15 %...+10 %											
	Допустимое отклонение частоты	5 %											
Тормозной момент		При торможении за короткое время С емкостной обратной связью				100 %: <50 Гц 50 %: <60 Гц	70 %: <50 Гц 50 %: <60 Гц	Около 20 %		-			
Способ охлаждения		Естеств. охлаждение ³				Принудительное воздушное охлаждение							

1. В трехфазной модели используется принудительное воздушное охлаждение, в однофазной — естественное.
2. На основе стандартного 3-фазного двигателя.
3. Принудительное воздушное охлаждение для моделей IP54.

Класс 400 В

Трехфазные: 3G3MX2-□		4004	4007	4015	4022	4030	4040	4055	4075	4110	4150	
Двигатель, кВт ¹	Для режима VT	0,75	1,5	2,2	3,0	4,0	5,5	7,5	11	15	18,5	
	Для режима CT	0,4	0,75	1,5	2,2	3,0	4,0	5,5	7,5	11	15	
Выходные характеристики	Мощность ПЧкВА	380 VT	1,3	2,6	3,5	4,5	5,7	7,3	11,5	15,1	20,4	25,0
		380 CT	1,1	2,2	3,1	3,6	4,7	6,0	9,7	11,8	15,7	20,4
		480 VT	1,7	3,4	4,4	5,7	7,3	9,2	14,5	19,1	25,7	31,5
		480 CT	1,4	2,8	3,9	4,5	5,9	7,6	12,3	14,9	19,9	25,7
	Номинальный выходной ток (A) в режиме VT		2,1	4,1	5,4	6,9	8,8	11,1	17,5	23,0	31,0	38,0
	Номинальный выходной ток (A) в режиме CT		1,8	3,4	4,8	5,5	7,2	9,2	14,8	18,0	24,0	31,0
Максимальное выходное напряжение		Пропорционально входному напряжению: 0–480 В										
Максимальная выходная частота		400 Гц										
Источник питания	Номинальное входное напряжение и частота	3 фазы 380–480 В 50/60 Гц										
	Допустимое отклонение напряжения	-15 %...+10 %										
	Допустимое отклонение частоты	5 %										
Тормозной момент		При торможении за короткое время С емкостной обратной связью				100 %: <50 Гц 50 %: <60 Гц	70 %: <50 Гц 50 %: <60 Гц	-				
Способ охлаждения		Естеств. охлаждение ²				Принудительное воздушное охлаждение						

1. На основе стандартного 3-фазного двигателя.
2. Принудительное воздушное охлаждение для моделей IP54.

Характеристики

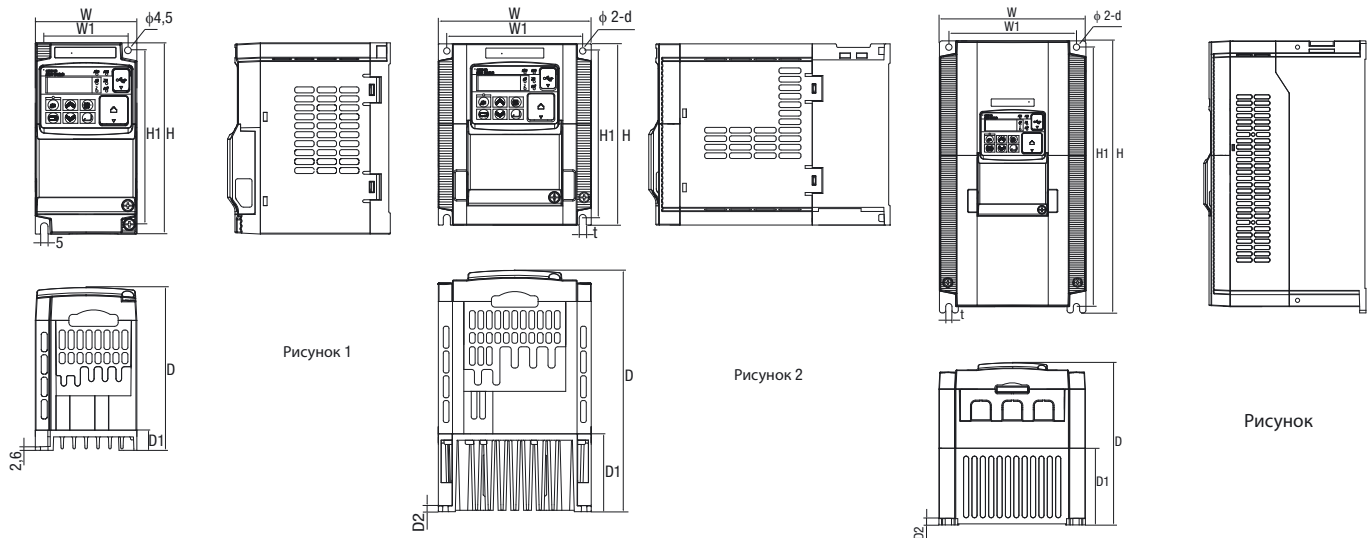
Общие характеристики

Номер модели 3G3MX2		Характеристики	
Функции управления	Методы управления	Формирование синусоидального тока методом ШИМ (V/f-регулирование, векторное управление без датчика обратной связи)	
	Диапазон выходной частоты	0,10...400,00 Гц	
	Погрешность частоты	Цифровое задание частоты: $\pm 0,01$ % от макс. частоты Аналоговое задание частоты: $\pm 0,2$ % от максимальной частоты ($25 \pm 10^\circ\text{C}$)	
	Разрешение задания частоты	Цифровое задание частоты: 0,01 Гц Аналоговое задание частоты: 1/1000 от максимальной частоты	
	Разрешение выходной частоты	0,01 Гц	
	Пусковой момент	200 % / 0,5 Гц	
	Перегрузочная способность	Два режима работы: Повышенная нагрузка (CT): 150 % в течение 1 мин Обычная нагрузка (VT): 120 % в течение 1 мин	
	Способ задания частоты	0...10 В= (10 кОм), 4...20 мА (100 Ом), RS485 Modbus, доп. платы сетевых интерфейсов	
	Вольт-частотные характеристики	Постоянный/пониженный момент, произвольная V/f-характеристика	
	Функции	Входные сигналы	FW (команда «Ход вперед»), RV (команда «Ход назад»), CF1...CF4 (ступенчатое переключение скорости), JG (команда «Толчковый ход»), DB (внешн. управл. торможением), SET (выбор второго двигателя), ZCH (управление 2-ступенчатым разгоном/торможением), FRS (команда «Остановка самовыбегом»), EXT (внешнее отключение выхода), USP (управление запуском), CS (переключение на питание от электросети), SFT (блокировка программы), AT (выбор аналогового входа), RS (сброс), PTC (термистор тепловой защиты), STA (пуск), STP (стоп), F/R (вперед/назад), PID (отключение ПИД-регулятора), PIDC (сброс ПИД-регулятора), UP (функция дистанц. повышения частоты), DWN (функция дистанц. уменьшения частоты), UDC (обнуление дистанционного значения), OPE (управление с панели), SF1...SF7 (битовый выбор предуст. скорости), OLR (ограничение перегрузки), TL (включение ограничения момента), TRQ1 (переключение предельного момента 1), TRQ2 (переключение предельного момента 2), BOK (подтверждение тормоза), LAC (отмена линейного профиля), PCLR (сброс отклонения положения), ADD (включение поправки частоты), F-TM (принудительное управление с клеммного блока), ATR (разрешение входа задания момента), KHC (сброс суммарной потребляемой энергии), M11...M17 (входы общего назначения для программирования ПЧ), AHD (фиксация аналогового задания), CP1...CP3 (выбор предустановленного положения), ORL (сигнал ограничения возврата в исходное положение), ORC (сигнал запуска возврата в исходное положение), SPD (переключение регулирования скорости/положения), GS1...GS2 (входы STO, сигналы для функций безопасности), RS485 (сигнал запуска обмена данными), PRG (выполнение программы привода), HLD (сохранение выходной частоты), ROK (разрешение команды «Ход»), EB (определение направления вращения для канала В), DISP (ограничение отображения), OP (дополнительный сигнал управления), NO (не используется), PSET (предустановленное положение)
Выходные сигналы		RUN (сигнал «Ход»), FA1...FA5 (сигнал достижения частоты), OL, OL2 (сигнал предварительного предупреждения о перегрузке), OD (сигнал ошибки отклонения ПИД-регулятора), AL (сигнал ошибки), OTQ (сигнал повышенного/пониженного момента), UV (пониженное напряжение), TRQ (сигнал ограничения крутящего момента), RNT (истекло время работы в режиме «Ход»), ONT (истекло общее время работы), THM (предупреждение о тепловой перегрузке), BRK (сигнал отпущения тормоза), BER (сигнал ошибки тормоза), ZS (обнаружение нулевой скорости), DSE (чрезмерное отклонение скорости), POK (позиционирование завершено), ODC (обнаружение отсоединения аналогового входа напряжения), OIdc (обнаружение отсоединения аналогового токового входа), FBV (выход второй ступени ПИД-регулирования), NDC (обнаружение отсоединения сети), LOG1...LOG3 (выходы логических операций), WAC (предупреждение о ресурсе конденсатора), WAF (предупреждение о ресурсе вентилятора), FR (сигнал пускового контакта), OHF (предупреждение о перегреве радиатора), LOC (обнаружение малой нагрузки), MO1...MO3 (выходы общего назначения для программирования ПЧ), IRDY (сигнал готовности ПЧ), FWR (вращение в прямом направлении), RVR (вращение в обратном направлении), MJA (сигнал серьезной неисправности), WCO (двухпороговый компаратор для аналогового входа напряжения), WCOI (двухпороговый компаратор для аналогового входа тока), FREF (источник задания частоты), REF (источник команды «Ход»), SETM (выбор двигателя 2), EDM (контроль защитного снятия момента (STO)), OP (дополнительный сигнал управления), NO (не используется)	
Стандартные функции		Свободно программируемая V/f-характеристика, ручной/автоматический «подъем» момента, коэффициенткоррекции выходного напряжения, функция стабилизации выходного напряжения (AVR), уменьшение скорости/тока напряжения при запуске, выбор данных двигателя, автонастройка, стабилизация вращения двигателя, защита от вращения в противоположном направлении, простое позиционирование, простое регулирование момента, ограничение крутящего момента, автоматическое снижение несущей частоты, работа в энергосберегающем режиме, функция ПИД-регулятора, безостановочная работа при кратковременном прерывании питания, управление тормозом, торможение постоянным током, динамическое торможение (BRD), ограничение частоты сверху и снизу частота пропуски, профили для разгона/торможения (S, U, обратный U, EL-S), 16 ступеней скорости, точная регулировка частоты пуска, приостановка разгона/торможения, толчковый ход, вычисление частоты, добавление частоты, 2-ступенчатый разгон/торможение, выбор режима останова, установка нижней/верхней частоты шкалы, фильтр аналогового входа, двухпороговые компараторы, время отклика входа, функция задержки/фиксации выходного сигнала, ограничение направления вращения, выбор/запрет клавиши «Стоп», блокировка программы, функция безопасного останова, функция масштабирования, ограничение отображения, функция пароля, параметр пользователя, инициализация, выбор исходного содержания дисплея, управление охлаждающим вентилятором, выдача предупреждений, возобновление работы после аварийного отключения, перезапуск с выходом на заданную частоту, запуск с подхватом скорости, ограничение перегрузки, защита от превышения тока, стабилизация напряжения в шине пост. тока (AVR)	
Аналоговые входы		2 аналоговых входа 0...10 В (10 кОм), 4...20 мА (100 Ом)	
Клемма входа импульсной последовательности		0...24 В, до 32 кГц	
Время разгона/торможения		0,01...3600,0 с (выбор линейного или нелинейного профиля), доступна вторая пара значений времени разгона/торможения	
Дисплей		Светодиодные индикаторы: «Run» (Ход), «Program» (Программирование), «Alarm» (Ошибка), «Power» (Питание), «Hz» (Гц), «Amps» (Амперы) Цифровая панель управления Доступно для мониторинга 32 параметра: задание частоты, выходная частота, выходной ток...	
Функции защиты		Защита двигателя от перегрузки	Электронное тепловое реле перегрева и вход термистора с положительным ТКС (PTC)
		Кратковременное превышение тока	200 % номинального тока
		Перегрузка	Два режима работы: Повышенная нагрузка (CT): 150 % в течение 1 мин Обычная нагрузка (VT): 120 % в течение 1 мин
	Превышение напряжения	800 В для типа 400 В и 400 В для типа 200 В	
	Понижение напряжения	345 В для типа 400 В и 172,5 В для типа 200 В	
	Кратковременное прерывание питания	Можно выбрать один из режимов возобновления работы: сигнализация ошибки, торможение до останова, торможение до остановки с регулированием напряжения шины постоянного тока, перезапуск	
	Перегрев ребра охлаждения	Мониторинг температуры и обнаружение ошибок	
	Уровень предотвращения опрокидывания ротора	Предотвращение опрокидывания ротора при разгоне, торможении и вращении с постоянной скоростью	
	Замыкание на землю	Обнаружение при включенном питании	
	Индикатор заряда	Включен, когда на схему управления подано питание	
Окружающие условия	Степень защиты	IP20, лаковое покрытие печатных плат и IP54 (модель 3G3MX2-D□)	
	Влажность окружающей среды	Относительная влажность не более 90 % (без конденсации)	
	Температура хранения	От -20°C до +65°C (кратковременная температура при транспортировке)	
	Температура окружающей среды ¹	-10°C...50°C (требуется уменьшение несущей частоты и выходного тока при температуре выше 40°C)	
	Монтаж	В помещении (без агрессивных газов, пыли и т. п.)	
Высота над уровнем моря	Макс. 1000 м		
Вибрация	5,9 м/с ² (0,6G), 10...55 Гц		

1. Возможно изменение характеристик некоторых типов 3G3MX2-D в зависимости от условий установки и выбранной несущей частоты. Смотрите подробную информацию в руководстве по эксплуатации.

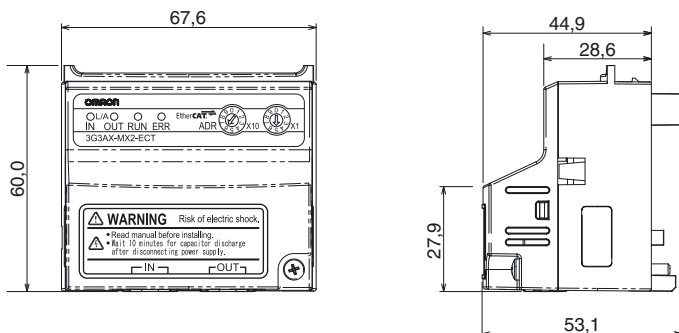
Размеры

Стандартные модели (IP20)



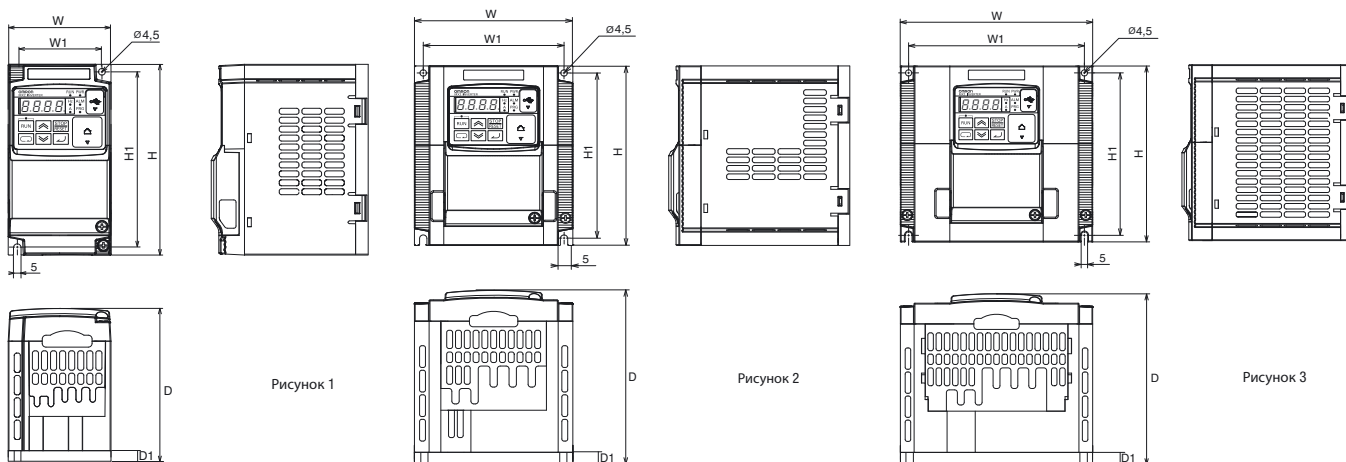
Класс напряжения	Модель ПЧ 3G3MX2-A□	Рисунок	Размеры (мм)														
			W	W1	H	H1	t	D	D1	D2	d	Масса (кг)					
Однофазное, 200 В	B001-E	1	68	56	128	118	-	109	13,5	-	-	1,0					
	B002-E							1,0									
	B004-E							1,1									
	B007-E	2	108	96	128	118	-	122,5	27	1,4							
	B015-E							1,8									
B022-E	1,8																
Трехфазное, 200 В	2001-E	1	68	56	128	118	-	109	13,5	-	-	1,0					
	2002-E							1,0									
	2004-E							1,1									
	2007-E	2	108	96	128	118	-	145,5	50	1,2							
	2015-E							1,6									
	2022-E	1,8															
	2037-E	3	140	128	128	118	5	170,5	55	4,4	4,5	2,0					
	2055-E						6	155	73,3	6	6	3,0					
	2075-E						3,4										
2110-E	7						175	97	5	7	5,1						
2150-E	7,4																
3 фазы 400 В	4004-E	2	108	96	128	118	-	143,5	28	-	-	1,5					
	4007-E							1,6									
	4015-E							1,8									
	4022-E	3	140	122	260	248	6	155	73,3	6	6	1,9					
	4030-E											1,9					
	4040-E											5	170,5	55	4,4	4,5	2,1
	4055-E											6	155	73,3	6	6	3,5
	4075-E											3,5					
	4110-E											7	175	97	5	7	4,7
4150-E	5,2																

Дополнительная плата



Примечание. Дополнительные платы можно устанавливать внутри модели IP54.

Модели без радиатора



Класс напряжения	Модель ПЧ 3G3MX2-A□	Рисунок	Размеры (мм)						Масса (кг)
			W	W1	H	H1	D	D1	
1-фазные 200 В	B001-P-E	1	68	56	128	118	103	7,5	1,1
	B002-P-E								
	B004-P-E								
	B007-P-E	2							
	B015-P-E								
B022-P-E									
3-фазные 200 В	2001-P-E	1	108	96	128	118	123	7,5	1,8
	2002-P-E								
	2004-P-E								
	2007-P-E	2							
	2015-P-E								
	2022-P-E								
2037-P-E	3	140	128	128	118	123	7,5	2,1	
3-фазные 400 В	4004-P-E	2	108	96	128	118	123	7,5	1,8
	4007-P-E								
	4015-P-E								
	4022-P-E								
	4030-P-E								
	4040-P-E	3							

Модели IP54

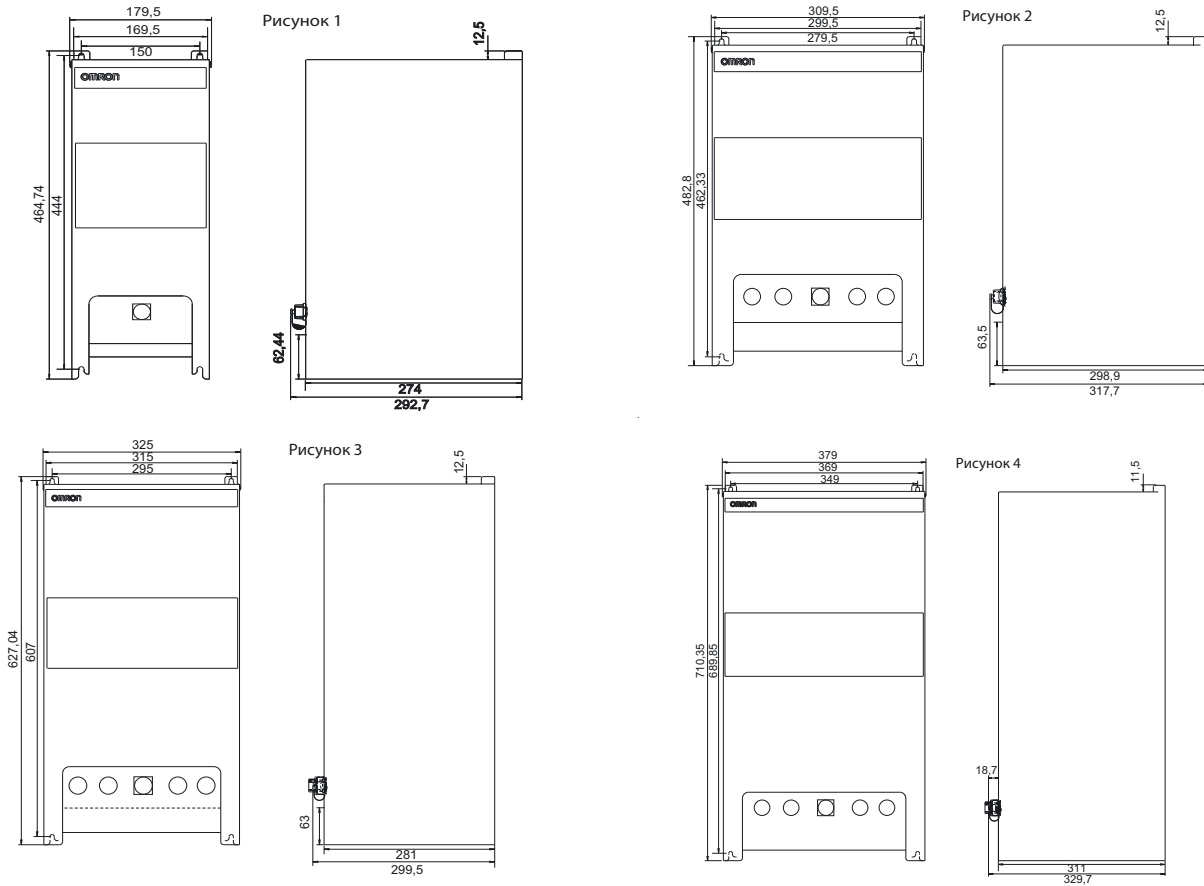
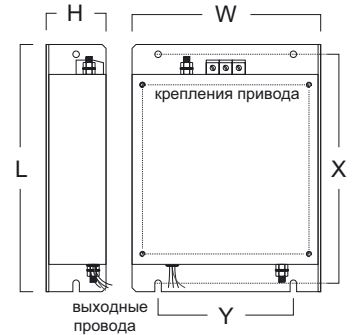


Рисунок 1	Рисунок 2	Рисунок 3	Рисунок 4
3G3MX2-DB001-E	3G3MX2-DB001-EC	3G3MX2-D2055-EC	3G3MX2-D2110-EC
3G3MX2-DB002-E	3G3MX2-DB002-EC	3G3MX2-D2075-EC	3G3MX2-D2150-EC
3G3MX2-DB004-E	3G3MX2-DB004-EC	3G3MX2-D4055-EC	3G3MX2-D4110-EC
3G3MX2-D2001-E	3G3MX2-DB007-EC	3G3MX2-D4075-EC	3G3MX2-D4150-EC
3G3MX2-D2002-E	3G3MX2-DB015-EC		
3G3MX2-D2004-E	3G3MX2-DB022-EC		
3G3MX2-D2007-E	3G3MX2-D2001-EC		
	3G3MX2-D2002-EC		
	3G3MX2-D2004-EC		
	3G3MX2-D2007-EC		
	3G3MX2-D2015-EC		
	3G3MX2-D2022-EC		
	3G3MX2-D2037-EC		
	3G3MX2-D4004-EC		
	3G3MX2-D4007-EC		
	3G3MX2-D4015-EC		
	3G3MX2-D4022-EC		
	3G3MX2-D4030-EC		
	3G3MX2-D4040-EC		

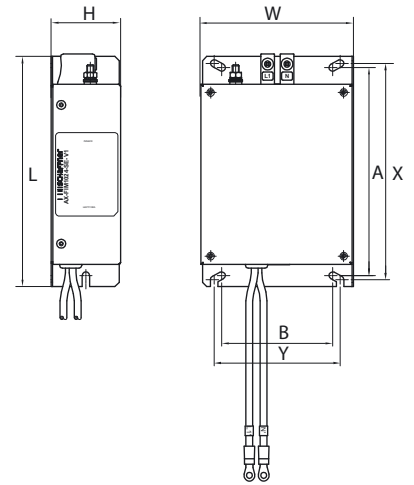
Фильтры для установки на преобразователь частоты (Rasmi)

Модель Rasmi		Размеры					
		W	H	L	X	Y	M
1 x 200 В	AX-FIM1010-RE□	71	45	169	156	51	M4
	AX-FIM1014-RE□	111	50	169	156	91	M4
	AX-FIM1024-RE□	111	50	169	156	91	M4
3 x 200 В	AX-FIM2010-RE□	82	50	194	181	62	M4
	AX-FIM2020-RE□	111	50	169	156	91	M4
	AX-FIM2030-RE□	144	50	174	161	120	M4
	AX-FIM2060-RE□	150	52	320	290	122	M5
	AX-FIM2080-RE□	188	62	362	330	160	M5
	AX-FIM2100-RE□	220	62	415	380	192	M6
3 x 400 В	AX-FIM3005-RE□	114	46	169	156	96	M4
	AX-FIM3010-RE□	114	46	169	156	96	M4
	AX-FIM3014-RE□	144	50	174	161	120	M4
	AX-FIM3030-RE□	150	52	306	290	122	M5
	AX-FIM3050-RE□	182	62	357	330	160	M5



Фильтры для установки на преобразователь частоты (Schaffner)

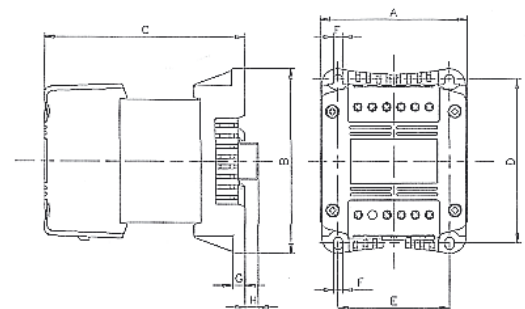
Модель Schaffner		Размеры							
		W	H	L	X	Y	A	B	M
1 x 200 В	AX-FIM1010-SE□	70	40	166	156	51	150	50	M5
	AX-FIM1014-SE□	110	45	166	156	91	150	80	M5
	AX-FIM1024-SE□	110	50	166	156	91	150	80	M5
3 x 200 В	AX-FIM2010-SE□	80	40	191	181	62	150	50	M5
	AX-FIM2020-SE□	110	50	166	156	91	150	80	M5
	AX-FIM2030-SE□	142	50	171	161	120	150	112	M5
	AX-FIM2060-SE□	140	55	304	290	122	286	112	M5
	AX-FIM2080-SE□	180	55	344	330	160	323	140	M5
	AX-FIM2100-SE□	220	65	394	380	192	376	180	M5
3 x 400 В	AX-FIM3005-SE□	110	50	166	156	91	150	80	M5
	AX-FIM3010-SE□	110	50	166	156	91	150	80	M5
	AX-FIM3014-SE□	142	50	171	161	120	150	112	M5
	AX-FIM3030-SE□	140	55	304	290	122	286	112	M5
	AX-FIM3050-SE□	180	55	344	330	160	323	140	M5



Входной дроссель перем. тока

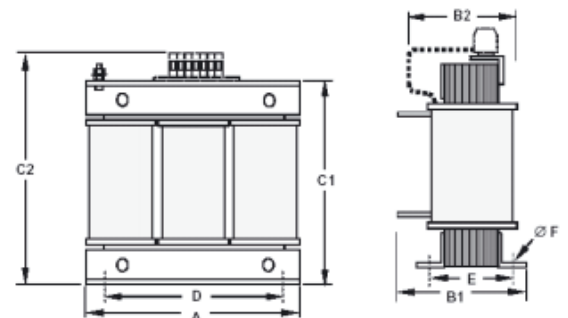
Однофазный

Напряжение	Модель	Размеры								Масса кг
		A	B	C	D	E	F	G	H	
200 В	AX-RAI02000070-DE	84	113	96	101	66	5	7,5	2	1,22
	AX-RAI01700140-DE	84	113	116	101	66	5	7,5	2	1,95
	AX-RAI01200200-DE	84	113	131	101	66	5	7,5	2	2,55
	AX-RAI00630240-DE	84	113	116	101	66	5	7,5	2	1,95



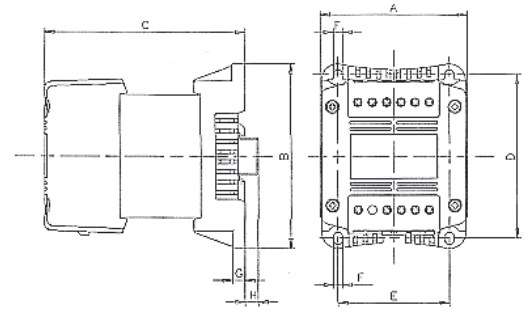
Трёхфазный

Напряжение	Модель	Размеры						Масса кг
		A	B2	C2	D	E	F	
200 В	AX-RAI02800080-DE	120	70	120	80	52	5,5	1,78
	AX-RAI00880200-DE	120	80	120	80	62	5,5	2,35
	AX-RAI00350335-DE	180	85	190	140	55	6	5,5
	AX-RAI00180670-DE	180	85	190	140	55	6	5,5
400 В	AX-RAI07700050-DE	120	70	120	80	52	5,5	1,78
	AX-RAI03500100-DE	120	80	120	80	62	5,5	2,35
	AX-RAI01300170-DE	120	80	120	80	62	5,5	2,50
	AX-RAI00740335-DE	180	85	190	140	55	6	5,5



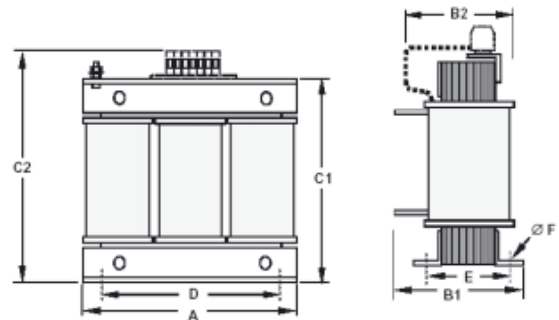
Дроссель постоянного тока

Напряжение	Модель	Размеры								Масса кг
		A	B	C	D	E	F	G	H	
200 В	AX-RC21400016-DE	84	113	96	101	66	5	7,5	2	1,22
	AX-RC10700032-DE			105						1,60
	AX-RC06750061-DE			116						1,95
	AX-RC03510093-DE			116						1,95
	AX-RC01600223-DE	108	135	124	120	82	6,5	9,5	9,5	3,20
	AX-RC01110309-DE	120	152	136	135	94	7		9,5	5,20
	AX-RC00840437-DE	146	6,00							
	AX-RC00590614-DE	150	177	160	160	115	7	2	-	11,4
	AX-RC00440859-DE			182,6					14,3	
400 В	AX-RC43000020-DE	84	113	96	101	66	5	7,5	2	1,22
	AX-RC27000030-DE			105						1,60
	AX-RC14000047-DE			116						1,95
	AX-RC10100069-DE			131						2,65
	AX-RC08250093-DE	108	135	133	120	82	6,5	9,5	9,5	3,70
	AX-RC06400116-DE	120	152	136	135	94	7		9,5	5,20
	AX-RC04410167-DE	146	6,00							
	AX-RC03350219-DE	150	177	160	160	115	7	2	-	11,4
	AX-RC02330307-DE			182,6					14,3	
AX-RC01750430-DE	182,6			14,3						



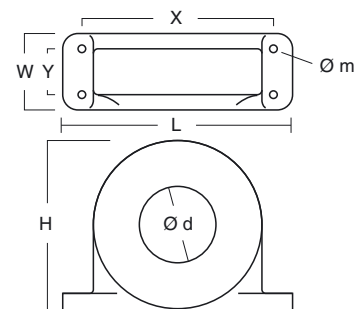
Выходной дроссель перем. тока

Напряжение	Модель	Размеры						Масса кг
		A	B2	C2	D	E	F	
200 В	AX-RAO11500026-DE	120	70	120	80	52	5,5	1,78
	AX-RAO07600042-DE	120	70	120	80	52	5,5	1,78
	AX-RAO04100075-DE	120	80	120	80	62	5,5	2,35
	AX-RAO03000105-DE	120	80	120	80	62	5,5	2,35
	AX-RAO01830180-DE	180	85	190	140	55	6	5,5
	AX-RAO01150220-DE	180	85	190	140	55	6	5,5
	AX-RAO00950320-DE	180	85	205	140	55	6	6,5
	AX-RAO00630430-DE	180	95	205	140	65	6	9,1
	AX-RAO00490640-DE	180	95	205	140	65	6	9,1
400 В	AX-RAO16300038-DE	120	70	120	80	52	5,5	1,78
	AX-RAO11800053-DE	120	80	120	80	52	5,5	2,35
	AX-RAO07300080-DE	120	80	120	80	62	5,5	2,35
	AX-RAO04600110-DE	180	85	190	140	55	6	5,5
	AX-RAO03600160-DE	180	85	205	140	55	6	6,5
	AX-RAO02500220-DE	180	95	205	140	55	6	9,1
	AX-RAO02000320-DE	180	105	205	140	85	6	11,7



Ферритовые кольца

Модель	D диаметр	Двигатель кВт	Размеры						Масса кг
			L	W	H	X	Y	m	
AX-FER2102-RE	21	< 2,2	85	22	46	70	-	5	0,1
AX-FER2515-RE	25	< 15	105	25	62	90	-	5	0,2
AX-FER5045-RE	50	< 45	150	50	110	125	30	5	0,7



Размеры тормозного резистора

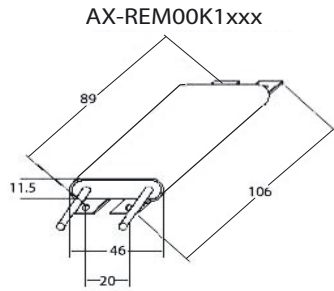


Рис. 2

Рис. 1

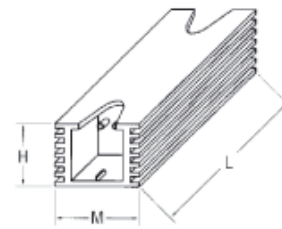


Рис. 3

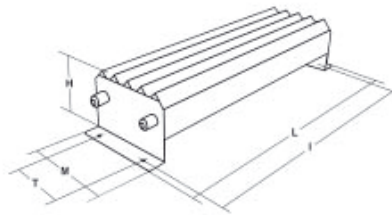
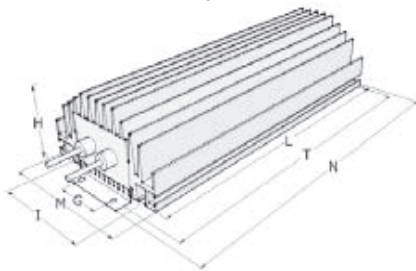
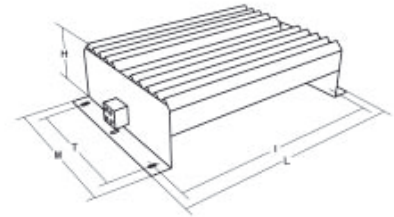
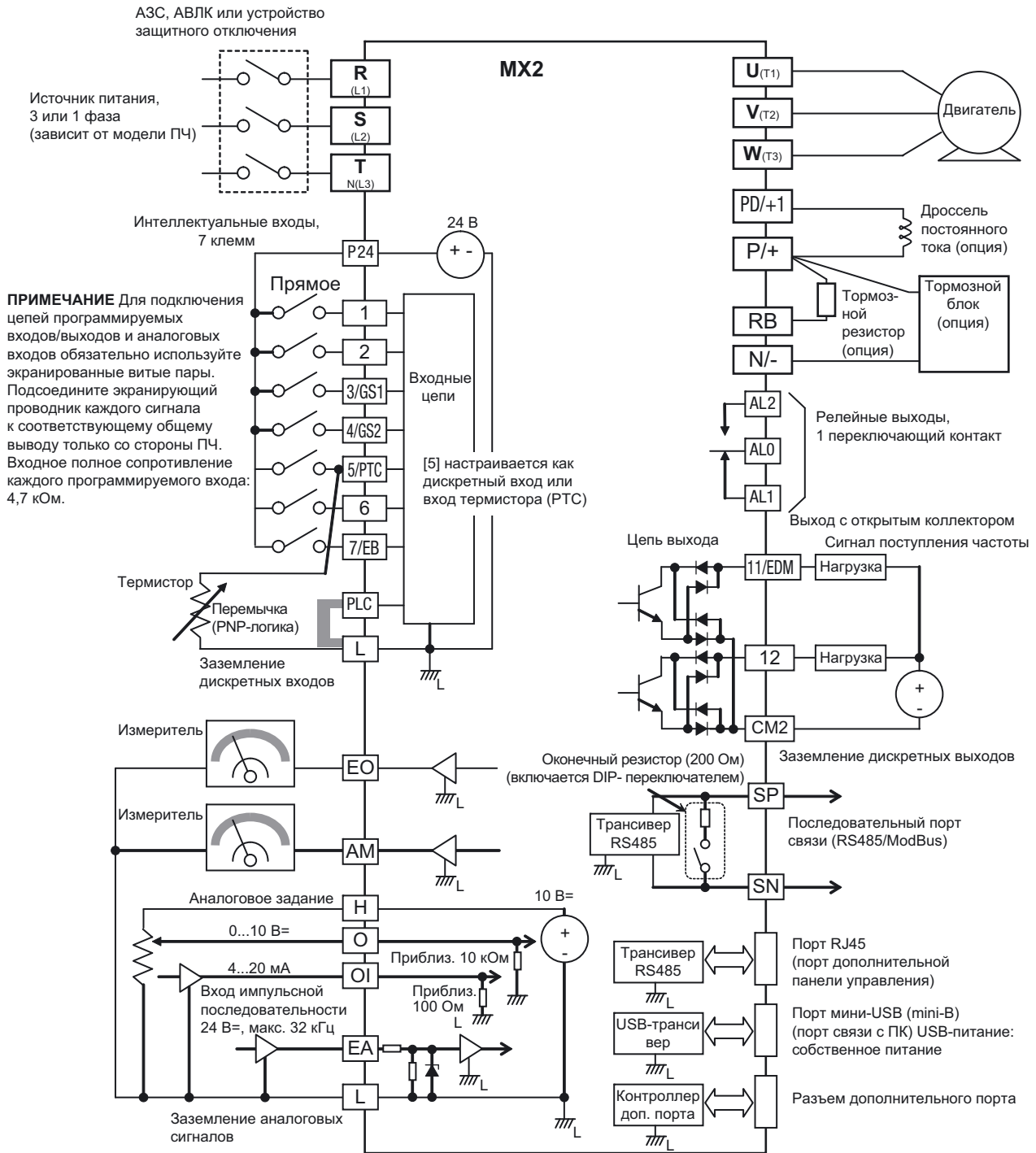


Рис. 4



Модель	Рис.	Размеры							Масса кг
		L	H	M	I	T	G	H	
AX-REM00K1400-IE	1	105	27	36	94	-	-	-	0,2
AX-REM00K2070-IE									
AX-REM00K2120-IE									
AX-REM00K2200-IE									
AX-REM00K4075-IE									
AX-REM00K4035-IE	2	200	61	100	74	211	40	230	1,41
AX-REM00K4030-IE									
AX-REM00K5120-IE									
AX-REM00K6100-IE	3	365	73	105	350	70	-	-	4
AX-REM00K6035-IE									
AX-REM00K9070-IE	4	310	100	240	295	210	-	-	7
AX-REM00K9020-IE									
AX-REM00K9017-IE									
AX-REM01K9070-IE									
AX-REM01K9017-IE									
AX-REM02K1070-IE	4	365	100	240	350	210	-	-	8
AX-REM02K1017-IE									
AX-REM03K5035-IE									
AX-REM03K5010-IE									

Стандартная схема подключения



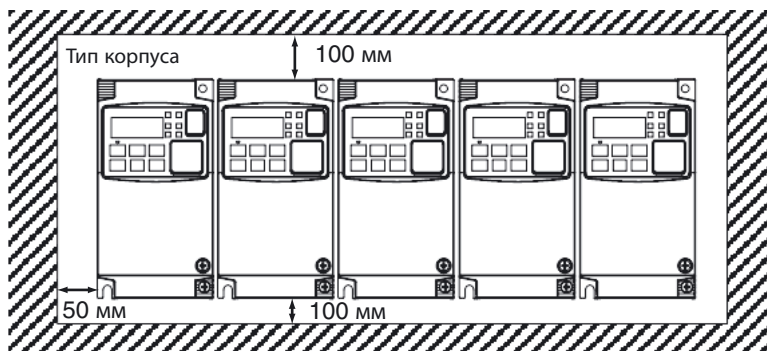
Описание клемм

Клемма	Наименование	Назначение (уровень сигнала)
R/L1, S/L2, T/L3	Ввод напряжения электропитания	Служит для подачи электропитания на преобразователь частоты. У однофазных преобразователей частоты класса 200 В для ввода напряжения питания используются только клеммы R/L1 и N (T/L3) (клемма S/L2 в данных моделях не используется).
U/T1, V/T2, W/T3	Выход инвертора	Служит для подключения двигателя.
PD/+1, P/+	Клемма внешнего дросселя постоянного тока	Обычно закорочены перемычкой. При подключении дросселя постоянного тока снимите перемычку между клеммами +1 и +2.
P/+, N/-	Клемма тормозного блока	Подключение дополнительных тормозных блоков (если требуется тормозной момент)
P/+, RB	Клеммы тормозного резистора	Подключите дополнительный тормозной резистор (если нужен момент торможения).
⊕	Заземление	Для заземления (заземление должно соответствовать общепринятым правилам).

Цепь управления

Модель	Номер	Название сигнала	Назначение	Уровень сигнала
Дискретные входы	PLC	Общий вывод программируемых входов	Положительная логика: включение входов подключением [1]–[7] к [P24] Отрицательная логика: включение входов подключением [1]–[7] к [L].	-
	P24	Внутреннее напряжение 24 В=	24 В=, 30 мА	24 В=, 100 мА
	1	Многофункциональный вход 1	Заводская установка: прямой ход/стоп	Макс. 27 В=
	2	Многофункциональный вход 2	Заводская установка: обратный ход/стоп	
	3/GS1	Многофункциональный вход 3/вход безопасного останова 1	Заводская установка: внешнее отключение выхода	
	4/GS2	Многофункциональный вход 4/вход безопасного останова 2	Заводская установка: сброс	
	5/PTC	Многофункциональный вход 5/вход термистора с положительным ТКС (PTC)	Заводская установка: команда ступенчатого переключения скорости 1	
	6	Многофункциональный вход 6	Заводская установка: команда ступенчатого переключения скорости 2	
7/EB	Многофункциональный вход 7/импульсный вход В	Заводская установка: толчковый ход		
L	Общий вывод многофункциональных входов (верхний ряд)	--	--	--
Импульсная последовательность	EA	Вход импульсной последовательности А	Заводская установка: задание скорости	Макс. 32 кГц 5...24 В=
	EO	Импульсное управление	Частота линейного профиля	10 В=, 2 мА Макс. 32 кГц
Аналоговый вход сигнал	H	Питание аналогового входа задания частоты	10 В=, макс. 10 мА	
	O	Сигнал напряжения задания частоты	0...10 В= (10 кОм)	
	OI	Сигнала тока задания частоты	4...20 мА (250 Ом)	
	L	Общий вывод входов задания частоты (нижний ряд)	--	
Дискретный выход сигналов ввода-вывода	11/EDM	Дискретный выход 1/выход EDM	Заводская установка: режим «Ход»	27 В=, макс. 50 мА EDM по ISO13849-1
	12	Дискретный выход 2	Заводская установка: достижение частоты 1	
	CM2	«Земля» дискретных выходов	--	
	AL0	Общий контакт релейного выхода	Заводская установка: сигнал ошибки При обычной работе AL1–AL0: замкнут AL2–AL0: разомкнут	Резист. нагрузка 250 В~/2,5 А 30 В~/3,0 А Индукт. нагрузка 250 В~/0,2 А 30 В~/0,7 А
	AL1	Релейный выход, нормально открытый		
AL2	Релейный выход, нормально закрытый			
Мониторинг Сигнал	AM	Аналоговый выход напряжения	Заводская установка: частота линейного профиля	0...10 В=, 1 мА
Связь	SP	Клеммы последовательного интерфейса	Интерфейс связи RS485	
	SN			

Монтаж бок о бок



Тепловые потери инвертора

Однофазные ПЧ класса 200 В

Модель 3G3MX2		AB001	AB002	AB004	AB007	AB015	AB022
Мощность ПЧ, кВА	200 В VT	0,4	0,6	1,2	2,0	3,3	4,1
	200 В СТ	0,2	0,5	1,0	1,7	2,7	3,8
	240 В VT	0,4	0,7	1,4	2,4	3,9	4,9
	240 В СТ	0,3	0,6	1,2	2,0	3,3	4,5
Номинальный ток (А) VT		1,2	1,9	3,4	6,0	9,6	12,0
Номинальный ток (А) СТ		1,0	1,6	3,0	5,0	8,0	11,0
Общее тепловыделение		12	22	30	48	79	104
КПД при номинальной нагрузке		89,5	90	93	94	95	95,5
Способ охлаждения		Естеств. охлаждение				Принудительное воздушное охлаждение	

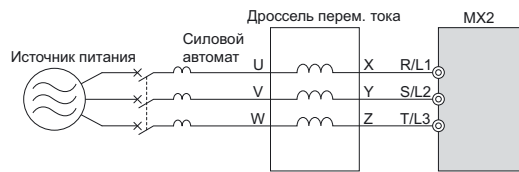
Трёхфазные ПЧ класса 200 В

Модель 3G3MX2		A2001	A2002	A2004	A2007	A2015	A2022	A2037	A2055	A2075	A2110	A2150
Мощность ПЧкВА	200 VT	0,4	0,6	1,2	2,0	3,3	4,1	6,7	10,3	13,8	19,3	23,9
	200 CT	0,2	0,5	1,0	1,7	2,7	3,8	6,0	8,6	11,4	16,2	20,7
	240 VT	0,4	0,7	1,4	2,4	3,9	4,9	8,1	12,4	16,6	23,2	28,6
	240 CT	0,3	0,6	1,2	2,0	3,3	4,5	7,2	10,3	13,7	19,5	24,9
Номинальный ток (А) VT		1,2	1,9	3,4	6,0	9,6	12,0	19,6	30,0	40,0	56,0	69,0
Номинальный ток (А) CT		1,0	1,6	3,0	5,0	8,0	11,0	17,5	25,0	33,0	47,0	60,0
Общее тепловыделение		12	22	30	48	79	104	154	229	313	458	625
КПД при номинальной нагрузке		89,5	90	93	94	95	95,5	96	96	96	96	96
Способ охлаждения		Естеств. охлаждение					Принудительное воздушное охлаждение					

Трёхфазные ПЧ класса 400 В

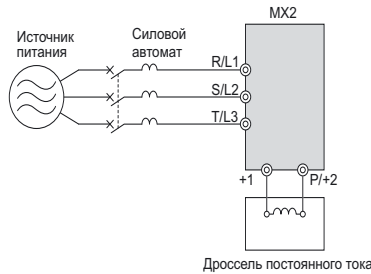
Модель 3G3MX2		A4004	A4007	A4015	A4022	A4030	A4040	A4055	A4075	A4110	A4150	
Мощность ПЧ, кВА	380 В VT	1,3	2,6	3,5	4,5	5,7	7,3	11,5	15,1	20,4	25,0	
	380 В CT	1,1	2,2	3,1	3,6	4,7	6,0	9,7	11,8	15,7	20,4	
	480 В VT	1,7	3,4	4,4	5,7	7,3	9,2	14,5	19,1	25,7	31,5	
	480 В CT	1,4	2,8	3,9	4,5	5,9	7,6	12,3	14,9	19,9	25,7	
Номинальный ток (А) VT		2,1	4,1	5,4	6,9	8,8	11,1	17,5	23,0	31,0	38,0	
Номинальный ток (А) CT		1,8	3,4	4,8	5,5	7,2	9,2	14,8	18,0	24,0	31,0	
Общее тепловыделение		35	56	96	116	125	167	229	296	411	528	
КПД при номинальной нагрузке		92	93	94	95	96	96	96	96,2	96,4	96,6	
Способ охлаждения		Естеств. охлаждение					Принудительное воздушное охлаждение					

Входной дроссель перем. тока



1 фазы, класс 200 В				3 фазы, класс 200 В				Класс 400 В			
Макс. допустимая мощность двигателя, кВт	Модель	Сила тока, А	Индуктивная вность мГн	Макс. допустимая мощность двигателя, кВт	Модель	Сила тока, А	Индуктивная вность мГн	Макс. допустимая мощность двигателя, кВт	Модель	Сила тока, А	Индуктивная вность мГн
0,4	AX-RAI02000070-DE	7,0	2,0	1,5	AX-RAI02800080-DE	8,0	2,8	1,5	AX-RAI07700050-DE	5,0	7,7
0,75	AX-RAI01700140-DE	14,0	1,7	3,7	AX-RAI00880200-DE	20,0	0,88	4,0	AX-RAI03500100-DE	10,0	3,5
1,5	AX-RAI01200200-DE	20,0	1,2	7,5	AX-RAI00350335-DE	33,5	0,35	7,5	AX-RAI01300170-DE	17,0	1,3
2,2	AX-RAI00630240-DE	24,0	0,63	15	AX-RAI00180670-DE	67,0	0,18	15	AX-RAI00740335-DE	33,5	0,74

DC Дроссель

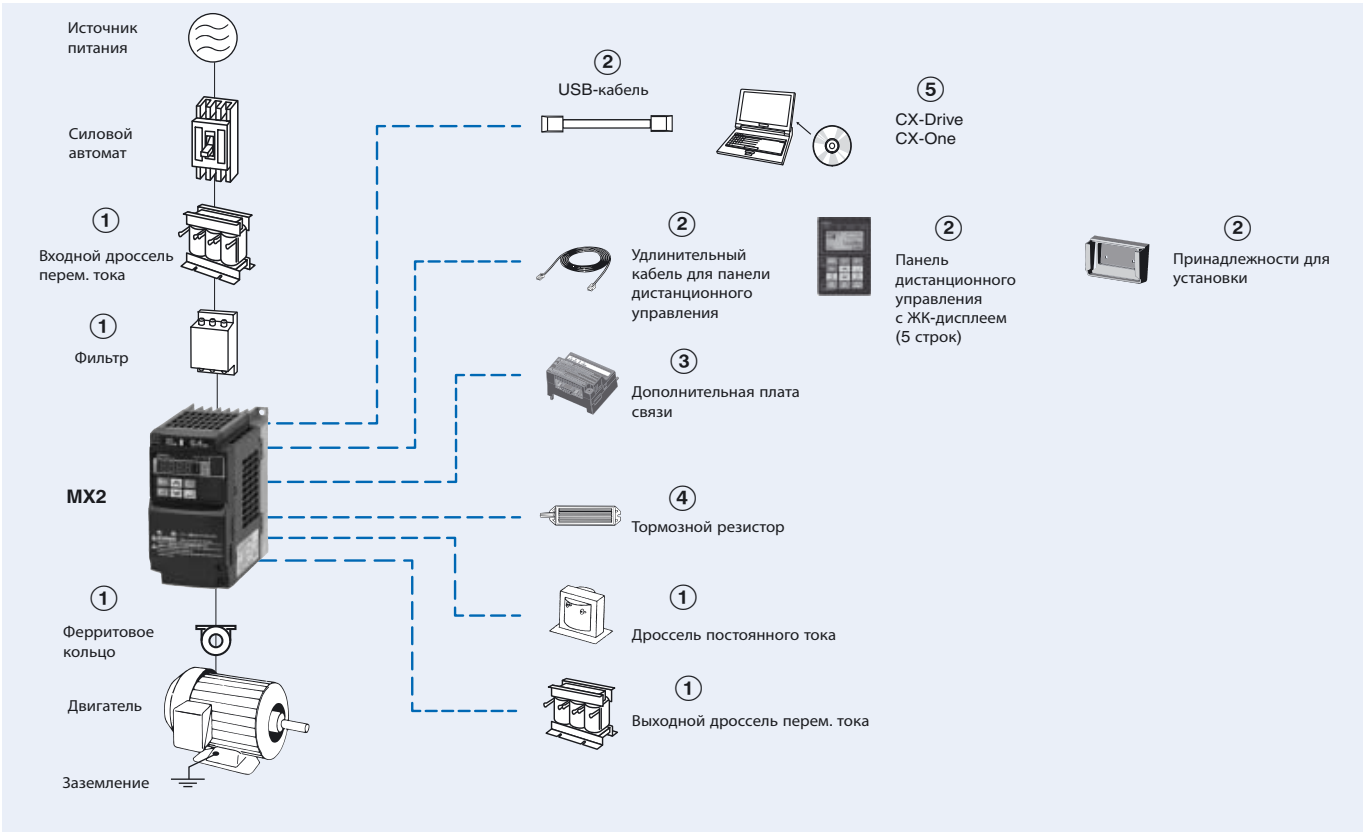


Класс 200 В				Класс 400 В			
Макс. допустимая мощность двигателя, кВт	Модель	Сила тока, А	Индуктивность мГн	Макс. допустимая мощность двигателя, кВт	Модель	Сила тока, А	Индуктивность мГн
0,2	AX-RC21400016-DE	1,6	21,4	0,4	AX-RC43000020-DE	2,0	43,0
0,4	AX-RC10700032-DE	3,2	10,7	0,7	AX-RC27000030-DE	3,0	27,0
0,7	AX-RC06750061-DE	6,1	6,75	1,5	AX-RC14000047-DE	4,7	14,0
1,5	AX-RC03510093-DE	9,3	3,51	2,2	AX-RC10100069-DE	6,9	10,1
2,2	AX-RC02510138-DE	13,8	2,51	3,0	AX-RC08250093-DE	9,3	8,25
3,7	AX-RC01600223-DE	22,3	1,60	4,0	AX-RC06400116-DE	11,6	6,40
5,5	AX-RC01110309-DE	30,9	1,11	5,5	AX-RC04410167-DE	16,7	4,41
7,5	AX-RC00840437-DE	43,7	0,84	7,5	AX-RC03350219-DE	21,9	3,35
11,0	AX-RC00590614-DE	61,4	0,59	11,0	AX-RC02330307-DE	30,7	2,33
15,0	AX-RC00440859-DE	85,9	0,44	15,0	AX-RC01750430-DE	43,0	1,75

Выход перем. тока Дроссель

Класс 200 В				Класс 400 В			
Макс. допустимая мощность двигателя, кВт	Модель	Сила тока, А	Индуктивность мГн	Макс. допустимая мощность двигателя, кВт	Модель	Сила тока, А	Индуктивность мГн
0,4	AX-RAO11500026-DE	2,6	11,50	1,5	AX-RAO16300038-DE	3,8	16,30
0,75	AX-RAO07600042-DE	4,2	7,60				
1,5	AX-RAO04100075-DE	7,5	4,10				
2,2	AX-RAO03000105-DE	10,5	3,00	2,2	AX-RAO11800053-DE	5,3	11,80
3,7	AX-RAO01830160-DE	16,0	1,83	4,0	AX-RAO07300080-DE	8,0	7,30
5,5	AX-RAO01150220-DE	22,0	1,15	5,5	AX-RAO04600110-DE	11,0	4,60
7,5	AX-RAO00950320-DE	32,0	0,95	7,5	AX-RAO03600160-DE	16,0	3,60
11	AX-RAO00630430-DE	43,0	0,63	11	AX-RAO02500220-DE	22,0	2,50
15	AX-RAO00490640-DE	64,0	0,49	15	AX-RAO02000320-DE	32,0	2,00

Информация для заказа



3G3MX2

Класс напряжения	Характеристики				Модель		
	Постоянный момент		Переменный момент		Стандартные (IP20)	Без радиатора	IP54
	Макс. мощность двигателя, кВт	Номинальный ток, А	Макс. мощность двигателя, кВт	Номинальный ток, А			
1-фазные 200 В	0,1	1,0	0,2	1,2	3G3MX2-AB001-E	3G3MX2-AB001-P-E	3G3MX2-DB001-E/EC
	0,2	1,6	0,4	1,9	3G3MX2-AB002-E	3G3MX2-AB002-P-E	3G3MX2-DB002-E/EC
	0,4	3,0	0,55	3,5	3G3MX2-AB004-E	3G3MX2-AB004-P-E	3G3MX2-DB004-E/EC
	0,75	5,0	1,1	6,0	3G3MX2-AB007-E	3G3MX2-AB007-P-E	3G3MX2-DB007-E/EC
	1,5	8,0	2,2	9,6	3G3MX2-AB015-E	3G3MX2-AB015-P-E	3G3MX2-DB015-E/EC
	2,2	11,0	3,0	12,0	3G3MX2-AB022-E	3G3MX2-AB022-P-E	3G3MX2-DB022-E/EC
3-фазные 200 В	0,1	1,0	0,2	1,2	3G3MX2-A2001-E	3G3MX2-A2001-P-E	3G3MX2-D2001-E/EC
	0,2	1,6	0,4	1,9	3G3MX2-A2002-E	3G3MX2-A2002-P-E	3G3MX2-D2002-E/EC
	0,4	3,0	0,55	3,5	3G3MX2-A2004-E	3G3MX2-A2004-P-E	3G3MX2-D2004-E/EC
	0,75	5,0	1,1	6,0	3G3MX2-A2007-E	3G3MX2-A2007-P-E	3G3MX2-D2007-E/EC
	1,5	8,0	2,2	9,6	3G3MX2-A2015-E	3G3MX2-A2015-P-E	3G3MX2-D2015-E/EC
	2,2	11,0	3,0	12,0	3G3MX2-A2022-E	3G3MX2-A2022-P-E	3G3MX2-D2022-E/EC
	3,7	17,5	5,5	19,6	3G3MX2-A2037-E	3G3MX2-A2037-P-E	3G3MX2-D2037-E/EC
	5,5	25,0	7,5	30,0	3G3MX2-A2055-E	-	3G3MX2-D2055-E/EC
	7,5	33,0	11	40,0	3G3MX2-A2075-E	-	3G3MX2-D2075-E/EC
3-фазные 400 В	0,4	1,8	0,75	2,1	3G3MX2-A4004-E	3G3MX2-A4004-P-E	3G3MX2-D4004-E/EC
	0,75	3,4	1,5	4,1	3G3MX2-A4007-E	3G3MX2-A4007-P-E	3G3MX2-D4007-E/EC
	1,5	4,8	2,2	5,4	3G3MX2-A4015-E	3G3MX2-A4015-P-E	3G3MX2-D4015-E/EC
	2,2	5,5	3,0	6,9	3G3MX2-A4022-E	3G3MX2-A4022-P-E	3G3MX2-D4022-E/EC
	3,0	7,2	4,0	8,8	3G3MX2-A4030-E	3G3MX2-A4030-P-E	3G3MX2-D4030-E/EC
	4,0	9,2	5,5	11,1	3G3MX2-A4040-E	3G3MX2-A4040-P-E	3G3MX2-D4040-E/EC
	5,5	14,8	7,5	17,5	3G3MX2-A4055-E	-	3G3MX2-D4055-E/EC
	7,5	18,0	11	23,0	3G3MX2-A4075-E	-	3G3MX2-D4075-E/EC
	11	24,0	15	31,0	3G3MX2-A4110-E	-	3G3MX2-D4110-E/EC
	15	31,0	18,5	38,0	3G3MX2-A4150-E	-	3G3MX2-D4150-E/EC

① Сетевые фильтры

Преобразователь частоты		Стандартный сетевой фильтр				Сетевой фильтр с низким током утечки			
		Rasmi		Schaffner		Rasmi		Schaffner	
Напряжение	Модель 3G3MX2-□	Модель AX-FIM	Ток (А)	Модель AX-FIM	Ток (А)	Модель AX-FIM	Ток (А)	Модель AX-FIM	Ток (А)
1 фаза 200 В~	AB001/AB002/AB004	1010-RE	10	1010-SE-V1	8	1010-RE-LL	10	1010-SE-LL	10
	AB007	1014-RE	14	1014-SE-V1	14	1014-RE-LL	14	1014-SE-LL	14
	AB015/AB022	1024-RE	24	1024-SE-V1	27	1024-RE-LL	24	1024-SE-LL	24
3 фазы 200 В~	A2001/A2002/ A2004/A2007	2010-RE	10	2010-SE-V1	7,8	2010-RE-LL	10	-	-
	A2015/A2022	2020-RE	20	2020-SE-V1	16	2020-RE-LL	20	2020-SE-LL	20
	A2037	2030-RE	30	2030-SE-V1	25	2030-RE-LL	30	2030-SE-LL	30
	A2055/A2075	2060-RE	60	2060-SE-V1	50	2060-RE-LL	60	2060-SE-LL	50
	A2110	2080-RE	80	2080-SE-V1	70	2080-RE-LL	80	-	-
A2150	2100-RE	100	2100-SE-V1	75	2100-RE-LL	100	-	-	
3 фазы 400 В~	A4004/A4007	3005-RE	5	3005-SE-V1	6	3005-RE-LL	5	3005-SE-LL	5
	A4015/A4022/ A4030	3010-RE	10	3010-SE-V1	12	3010-RE-LL	10	3010-SE-LL	10
	A4040	3014-RE	14	3014-SE-V1	15	3014-RE-LL	14	3014-SE-LL	15
	A4055/A4075	3030-RE	30	3030-SE-V1	29	3030-RE-LL	30	3030-SE-LL	30
	A4110/A4150	3050-RE	50	3050-SE-V1	48	3050-RE-LL	50	3050-SE-LL	50

① Входные дроссели переменного тока

Преобразователь частоты		Дроссель перем. тока
Напряжение	Модель 3G3MX2-□	Модель
1 фаза 200 В~	AB002/AB004	AX-RAI02000070-DE
	AB007	AX-RAI01700140-DE
	AB015	AX-RAI01200200-DE
	AB022	AX-RAI00630240-DE
3 фазы 200 В~	A2002/A2004/A2007	AX-RAI02800080-DE
	A2015/A2022/A2037	AX-RAI00880200-DE
	A2055/A2075	AX-RAI00350335-DE
	A2110/A2150	AX-RAI00180670-DE
3 фазы 400 В~	A4004/A4007/A4015	AX-RAI07700050-DE
	A4022/A4030/A4040	AX-RAI03500100-DE
	A4055/A4075	AX-RAI01300170-DE
	A4110/A4150	AX-RAI00740335-DE

① Дроссели постоянного тока

200 В, 1-фазн.		3 фазы 230 В~		3 фазы 400 В~	
Преобразователь частоты	Дроссель постоянного тока	Преобразователь частоты	Дроссель постоянного тока	Преобразователь частоты	Дроссель постоянного тока
3G3MX2-AB001	AX-RC10700032-DE	3G3MX2-A2001	AX-RC21400016-DE	3G3MX2-A4004	AX-RC43000020-DE
3G3MX2-AB002		3G3MX2-A2002		3G3MX2-A4007	AX-RC27000030-DE
3G3MX2-AB004	AX-RC06750061-DE	3G3MX2-A2004	AX-RC10700032-DE	3G3MX2-A4015	AX-RC14000047-DE
3G3MX2-AB007	AX-RC03510093-DE	3G3MX2-A2007	AX-RC06750061-DE	3G3MX2-A4022	AX-RC10100069-DE
3G3MX2-AB015	AX-RC02510138-DE	3G3MX2-A2015	AX-RC03510093-DE	3G3MX2-A4030	AX-RC08250093-DE
3G3MX2-AB022	AX-RC01600223-DE	3G3MX2-A2022	AX-RC02510138-DE	3G3MX2-A4040	AX-RC06400116-DE
-		3G3MX2-A2037	AX-RC01600223-DE	3G3MX2-A4055	AX-RC04410167-DE
		3G3MX2-A2055	AX-RC01110309-DE	3G3MX2-A4075	AX-RC03350219-DE
		3G3MX2-A2075	AX-RC00840437-DE	3G3MX2-A4011	AX-RC02330307-DE
		3G3MX2-A2011	AX-RC00590614-DE	3G3MX2-A4015	AX-RC01750430-DE
		3G3MX2-A2015	AX-RC00440859-DE	-	-

① Ферритовые кольца

Модель	Диаметр	Описание
AX-FER2102-RE	21	Для двигателей мощностью не более 2,2 кВт
AX-FER2515-RE	25	Для двигателей мощностью не более 15 кВт
AX-FER5045-RE	50	Для двигателей мощностью не более 45 кВт

① Выходные дроссели переменного тока

Преобразователь частоты		Дроссель перем. тока
Напряжение	Модель 3G3MX2-□	Модель
200 В~	AB001/AB002/AB004 A2001/A2002/A2004	AX-RAO11500026-DE
	AB007/A2007	AX-RAO07600042-DE
	AB015/A2015	AX-RAO04100075-DE
	AB022/A2022	AX-RAO03000105-DE
	A2037	AX-RAO01830160-DE
	A2055	AX-RAO01150220-DE
	A2075	AX-RAO00950320-DE
	A2110	AX-RAO00630430-DE
400 В~	A2150	AX-RAO00490640-DE
	A4004/A4007/A4015	AX-RAO16300038-DE
	A4022	AX-RAO11800053-DE
	A4030/A4040	AX-RAO07300080-DE
	A4055	AX-RAO04600110-DE
	A4075	AX-RAO03600160-DE
	A4110	AX-RAO02500220-DE
A4150	AX-RAO02000320-DE	

② Дополнительные принадлежности

Тип	Модель	Описание	Функции
Цифровая панель управления	AX-OP05-E	Панель дистанционного управления с ЖК-дисплеем	Панель дистанционного управления с 5-строчным ЖК-дисплеем, с функцией копирования, макс. длина кабеля 3 м.
	3G3AX-CAJOP300-EE	Кабель для панели дистанционного управления	Кабель для подключения панели дистанционного управления, 3 метра
	3G3AX-OP01	Панель дистанционного управления со светодиодной индикацией	Панель дистанционного управления со светодиодной индикацией, макс. длина кабеля 3 м
	4X-KITMINI	Монтажный комплект для светодиодной панели управления	Монтажный комплект для светодиодной панели управления
	3G3AX-OP05-H-E	Держатель панели управления	Держатель для установки AX-OP05-E в шкафу
Дополнительные принадлежности	AX-CUSBM002-E	Кабель для подключения к ПК	Кабель мини-USB — USB

③ Дополнительные платы связи

Тип	Модель	Описание	Функции
Дополнительные платы связи	3G3AX-MX2-PRT	Дополнительная плата Profibus	Служит для запуска или остановки ПЧ, настройки параметров и ввода заданий, мониторинга выходной частоты, выходного тока и подобных параметров на контроллере по сети.
	3G3AX-MX2-DRT	Дополнительная плата интерфейса DeviceNet	
	3G3AX-MX2-ECT	Дополнительная плата EtherCAT	
	3G3AX-MX2-CRT	Дополнительная плата CompoNet	
	3G3AX-MX2-MRT	Дополнительная плата MECHATROLINK-II	
	3G3AX-MX2-EIP	Дополнительная плата Ethernet/IP	
Доп. входы/выходы	3G3AX-MX2-EIO15-E	Дополнительная плата входов/выходов	1 аналоговый вход напряжения, 1 аналоговый токовый вход, 1 аналоговый выход напряжения, 8 дискретных входов, 4 дискретных выхода

⑤ Тормозной блок, тормозной резистор

Напряже- ние	Преобразователь частоты			Миним. допустимое сопротивлени, Ом	Тормозной резистор						
	Макс. мощность двигателя кВт	Преобразователь частоты 3G3MX2□			Для монтажа на преобразователь частоты (3 %ПВ, макс. 10 с)		Тормозной момент, %	Для монтажа на преобразователь частоты (10 %ПВ, макс. 10 с)		Тормозной момент, %	
		1-фазн.	3 фазы		Тип АХ-	Сопр., Ом		Тип АХ-	Сопр., Ом		
200 В (1/3 фазы)	0,12	V001	2001	100	REM00K1400-IE	400	200	REM00K1400-IE	400	200	
	0,25	V002	2002				180			180	
	0,55	V004	2004		REM00K1200-IE	200	180	REM00K1200-IE	200	180	
	1,1	V007	2007	50	REM00K2070-IE	70	100	REM00K2070-IE	70	200	
	1,5	V015	2015				140	REM00K4075-IE	75	130	
	2,2	V022	2022	35	REM00K4075-IE	75	90	REM00K4035-IE	35	180	
	4,0	–	2040				50	REM00K6035-IE	35	100	
	5,5	–	2055	20	REM00K4035-IE	35	75	REM00K9020-IE	20	150	
	7,5	–	2075				55	REM01K9017-IE	17	110	
	11	–	2110	17	REM00K6035-IE	35	40	REM02K1017-IE	17	75	
15	–	2150	55				REM03K5010-IE	10	95		
400 В (3 фазы)	0,55	–	4004	180	REM00K1400-IE	400	200	REM00K1400-IE	400	200	
	1,1	–	4007				200			200	200
	1,5	–	4015				190			REM00K2200-IE	200
	2,2	–	4022	100	REM00K2200-IE	200	130	REM00K5120-IE	120	200	
	3,0	–	4030				160			160	
	4,0	–	4040	70	REM00K2120-IE	120	120	REM00K6100-IE	100	140	
	5,5	–	4055				140	REM00K9070-IE	70	150	
	7,5	–	4075				100	REM01K9070-IE	70	110	
	11	–	4110	35	REM00K6100-IE	100	50	REM02K1070-IE	70	75	
	15	–	4150				55	REM03K5035-IE	35	110	

⑤ Программное обеспечение для ПК

Тип	Модель	Описание	Монтаж
Программное обеспечение	CX-Drive	Программное обеспечение для ПК	Программа конфигурирования и мониторинга
	CX-One	Программное обеспечение для ПК	Программа конфигурирования и мониторинга
	€Saver	Программное обеспечение для ПК	Программное средство расчета энергосбережения

ВСЕ РАЗМЕРЫ УКАЗАНЫ В МИЛЛИМЕТРАХ.

Чтобы перевести миллиметры в дюймы, умножьте на 0,03937. Чтобы перевести граммы в унции, умножьте на 0,03527.